



工程指示 / 要求簡箋(E.I.)

工程指示編號：EI / 4162 / 21 修改版次：-
 工程編號：J857 工程名稱：啟德 6552
 工程項目：預製窗 - 大貨鋁窗鋁料加工圖
 收件人：生統 發件人：Yancy Chen 日期：17/12/2021

要求提供 / 確認 事項：

- | | | |
|------------------------------------|-------------------------------------|-------------------------------|
| <input type="checkbox"/> 初步鋁料 B.M. | <input type="checkbox"/> 加工拆圖，然後生產 | <input type="checkbox"/> 尺寸表 |
| <input type="checkbox"/> 正式鋁料 B.M. | <input type="checkbox"/> 技術上資料 / 指示 | <input type="checkbox"/> 報價 |
| <input type="checkbox"/> 配件 B.M. | <input type="checkbox"/> 樣辦或貨品說明書 | <input type="checkbox"/> 分判合約 |
| <input type="checkbox"/> 其他：_____ | | |

內容：

請按附件鋁料加工圖加工，按 EI/4135 最新版次，分批送東莞鴻輝預製廠。

請在 (見 EI/4135 最新版次) 前完成上列要求。

附：

1+ 198 頁

以上項目為：

- 原合約工程包 原合約工程加 / 減賬 新工程報價

原因：-

分發東莞各部門：

- () 生產技術總監 連附件 () 技術部 連附件 () 生產部 連附件 () 機械設計部 連附件
 () 採購部 連附件 (/) 生產統籌部 連附件
 (/) 質檢部 連附件 () 會計部 連附件 () 報關組 連附件 () 其他 _____ 連附件

分發香港各部門：

- () 行政部 連附件 () 會計部 連附件 () 統籌部 連附件 () 工程部地盤科文 連附件
 () 採購部 連附件 () QS 部 連附件 () 維修部 連附件 () 其他 _____ 連附件

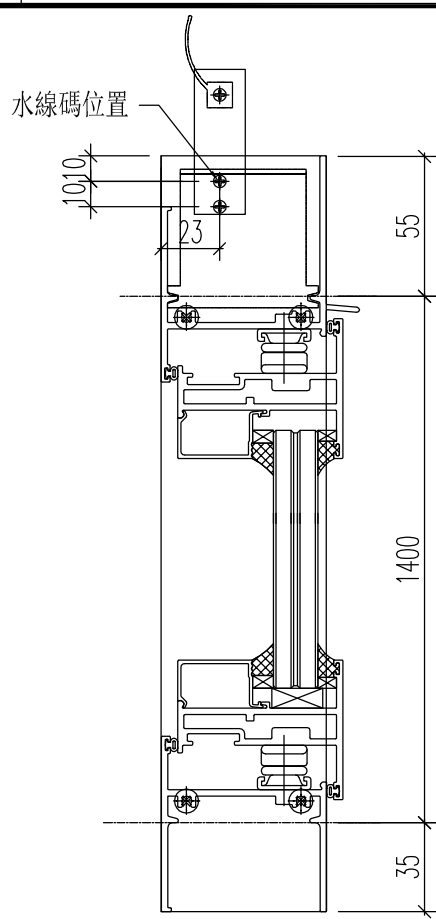
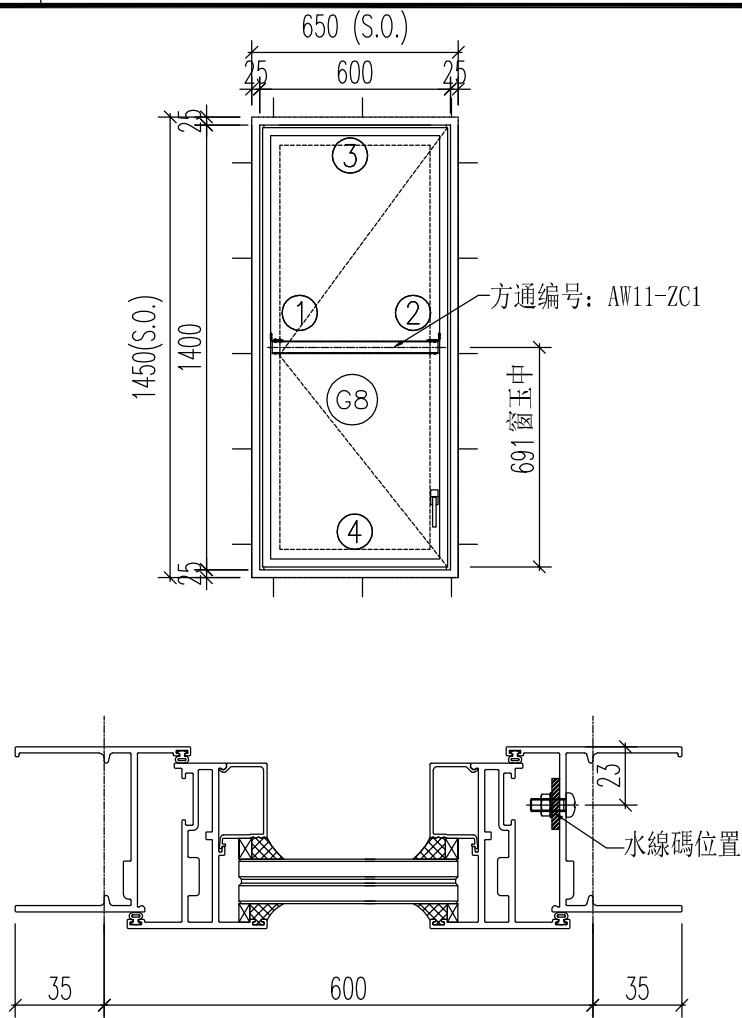
傳遞編號：

HK 23 11 / 21

發件人簽署：

項目經理簽署：

工程號	J-857	拆圖	HHQ	2021.12.17
地盤	启德站	復核	WLQ	2021.12.17
名稱	启德站	顏色	深灰色	批准
			--	--



- 注意:
1. 玻璃線橫碰企
 2. 窗玉搭位7mm
 3. 滴水線比窗玉每頭長1mm
 4. SH窗玉裝16''扇撐
 5. 生窗底部需開去水孔
 6. 裝2組扣碼

序號	料號	名稱	出筍	長度	支/幅	加工說明	加工細則
1	X86024	生邊企	直口	1490	1	J857-BQ1L-1	頂底留 _ mm
2	X86024	生邊企	直口	1490	1	J857-BQ2R-1	頂底留 _ mm
3	X86031	生頂橫	避位	584	1	AW11-SD1L	企料底部開避位 _____ mm
4	X86026	生底橫	避位	574	1	AW11-DH1L	底橫料防水巴鋸去 _____ mm
窗玉用料							水線孔在企料 — 頂底
1	X86025	窗玉企	45°	1382	2		安裝扣碼
2	X86025	窗玉橫	45°	582	2		多點鎖芯型號:
3	X85966	玻璃線-企	直口	1304	2		手柄型號:
4	X85966	玻璃線-橫	直口	472	2		限位撐型號:
							T窗最大開度:
							窗玉搭位數: 7mm

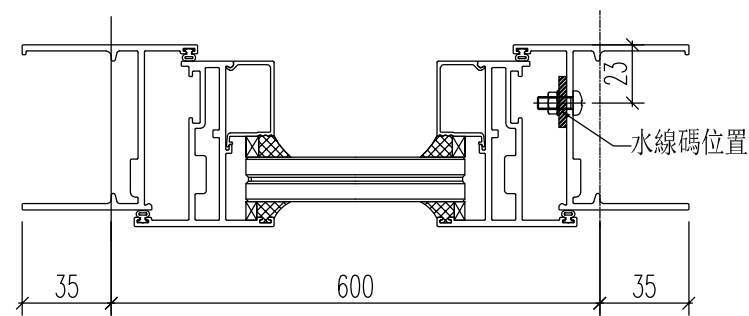
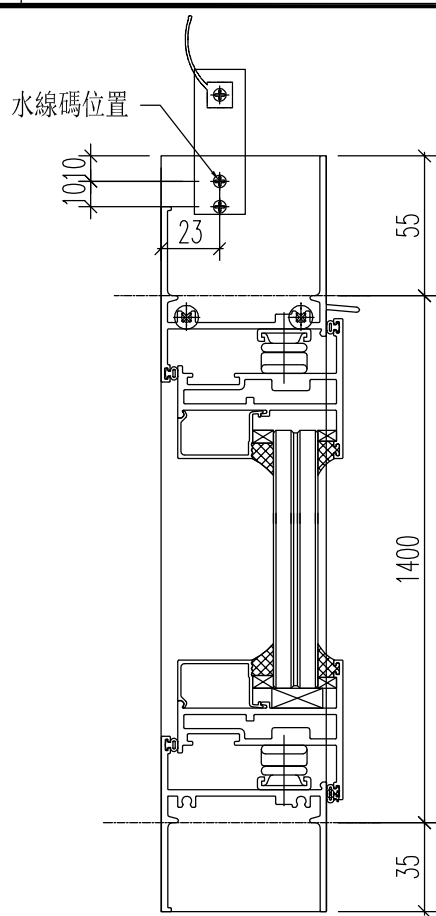
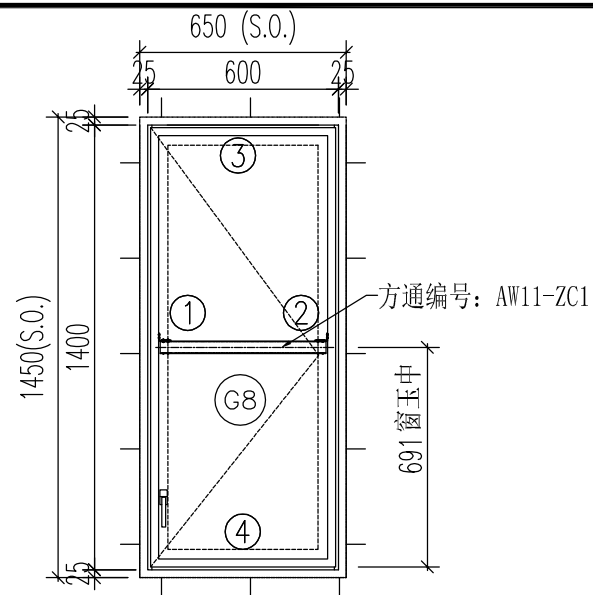
窗款	寬度 (mm)	高度 (mm)	只/幅	撐長
SH	582	1382	1	16''

大圖版次	本圖版	-	-
-	日期	-	-

窗號	數量
11/AW	174 幅
--	-- 幅
	幅
	幅

圖號	11/AW
----	-------

 美特鋁質有限公司 MIDI Aluminium Fabricator Ltd.	工程號	J-857	拆圖	HHQ	2021.12.17
	地盤	啟德站	復核	WLQ	2021.12.17
名稱	啟德站	顏色	深灰色	批准	--



- 注意:
1. 玻璃線橫碰企
 2. 窗玉搭位7mm
 3. 滴水線比窗玉每頭長1mm
 4. SH窗玉裝16''扇撐
 5. 生窗底部需開去水孔
 6. 裝2組扣碼

序號	料號	名稱	出筍	長度	支/幅	加工說明
1	X86024	生邊企	直口	1490	1	J857-BQ2L-1
2	X86024	生邊企	直口	1490	1	J857-BQ1R-1
3	X86031	生頂橫	避位	584	1	AW11-SD1R
4	X86026	生底橫	避位	574	1	AW11-DH1R
窗玉用料						
1	X86025	窗玉企	45°	1382	2	
2	X86025	窗玉橫	45°	582	2	
3	X85966	玻璃線-企	直口	1304	2	
4	X85966	玻璃線-橫	直口	472	2	

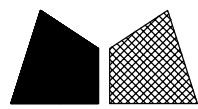
加工細則			
頂底留	—	mm	
頂底留	—	mm	
企料底部開避位	—	mm	
底橫料防水巴鋸去	—	mm	
水線孔在企料	—	頂底	
安裝扣碼			
多點鎖芯型號:			
手柄型號:			
限位撐型號:			
T窗最大開度:			
窗玉搭位數: 7mm			

窗款	寬度 (mm)	高度 (mm)	只/幅	撐長
SH	582	1382	1	16''

大圖版次	本圖版	-	-
-	日期	-	-

窗號	數量
11R/AW	74 幅
—	— 幅
—	— 幅
—	— 幅

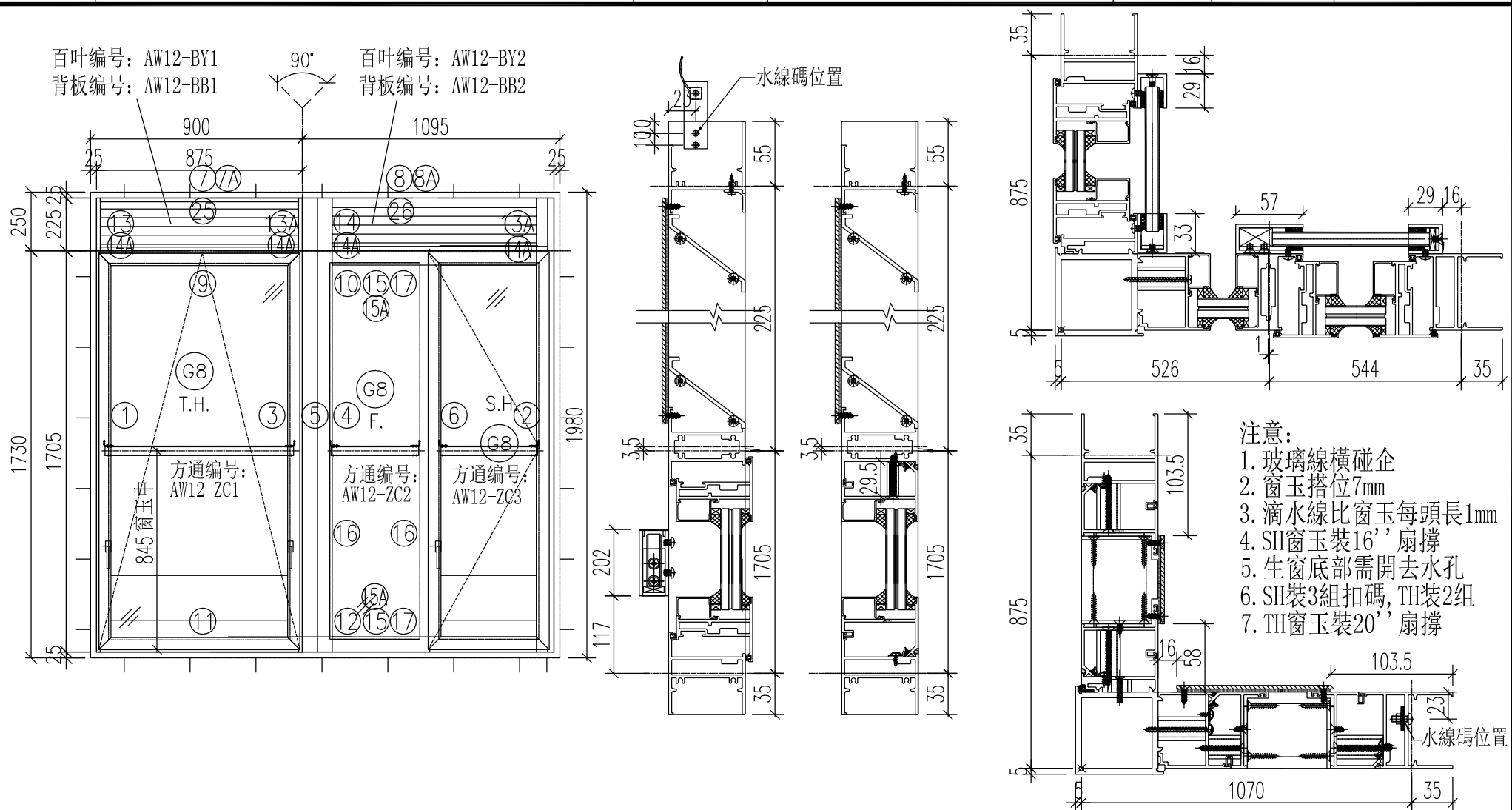
圖號	11R/AW
----	--------



美特鋁質 有限公司
MIDI Aluminium Fabricator Ltd.

工程號	J-857	拆圖	HHQ	2021.12.17
地盤	启德站	復核	WLQ	2021.12.17
顏色	深灰色	批准	--	--

名稱 启德站



序號	料號	名稱	出筍	長度	支/幅	加工說明
1	X86032	生边企-空腔	直口	2020	1	J857-KBQ-1L
2	X86032	生边企-空腔	直口	2020	1	J857-KBQ-1R
3	X86029	生夾企	直口	2020	1	J857-SJQ-1R
4	X86027	梗夾企	直口	2020	1	J857-GJQ-1L
5	X85967	转角夾通	直口	2030	1	J857-ZJT1
6	X86034	企工	直口	1682	1	J857-QG3
7	X86030	百叶頂橫1	避位	773	1	AW12-BYD1
8	X86030	百叶頂橫2	避位	938	1	AW12-BYD2
9	X85970	上生下生中橫	避位	783	1	AW12-SZH1
10	X85970	上生下生中橫	避位	948	1	AW12-SZH2
11	X86033	生底橫-空腔	避位	773	1	AW12-SDH1
12	X86033	生底橫-空腔	避位	938	1	AW12-SDH2
13	X86139	生反拍線-企	避位	200	1	J857-SFP1L
13A	X86139	生反拍線-企	避位	200	2	J857-SFP1R
14	X86039	梗反拍-企	避位	200	1	J857-GFP1L
15	X86035	橫反拍線	避位	402.5	2	AW12-HFP1
16	X85966	玻璃線-企	直口	1612	2	
17	X85966	玻璃線-橫	直口	370.5	2	
18	K00332	墊通	直口	39.5	21	
19	K00332	墊通	直口	40.5	7	
20	K00332	墊通	直口	27.5	7	
21	K00332	墊通	直口	29.5	2	
22	A628	攔河槽1	直口	202	2	J857-LH1L/J857-LH1R
23	A628	攔河槽2	直口	202	1	J857-LH2L
24	A628	攔河槽3	直口	202	1	J857-LH3R
25						
7A	X86043	百葉頂擋水鋁角	直口	674	1	AW12-DSJ1
8A	X86043	百葉頂擋水鋁角	直口	851	1	AW12-DSJ2
14A	X86042	反拍線擋水角	直口	200	3	FPX-LJ1
15A	X86042	反拍線擋水角	直口	402.5	2	AW12-FPX-LJ1

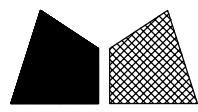
加工細則				
頂底留 ___ mm				
頂底留 ___ mm				
企料底部開避位 _____ mm				
底橫料防水巴鋸去 _____ mm				
水線孔在企料 — 頂底				
安裝扣碼				
多點鎖芯型號:				
手柄型號:				
限位撐型號:				
T窗最大開度:				
窗玉搭位數: 7mm				

窗款	寬度 (mm)	高度 (mm)	只/幅	撐長
SH	520.5	1690	1	16''
TH	781	1690	1	20''

大圖版次	本圖版	-	-
-	日期	-	-

窗玉					
1	X86025	窗玉企	45°	1690	4
2	X86025	窗玉橫	45°	781	2
3	X86025	窗玉橫	45°	520.5	2
4	X85966	玻璃線-企	直口	1612	4
5	X85966	玻璃線-橫	直口	671	2
6	X85966	玻璃線-橫	直口	410.5	2

窗號	數量
12/AW	26 幅
--	-- 幅
	幅
	幅
圖號	12/AW



美特鋁質 有限公司
MIDI Aluminium Fabricator Ltd.

工程號 J-857

拆圖

HHQ

2021.12.17

地盤 启德站

復核

WLQ

2021.12.17

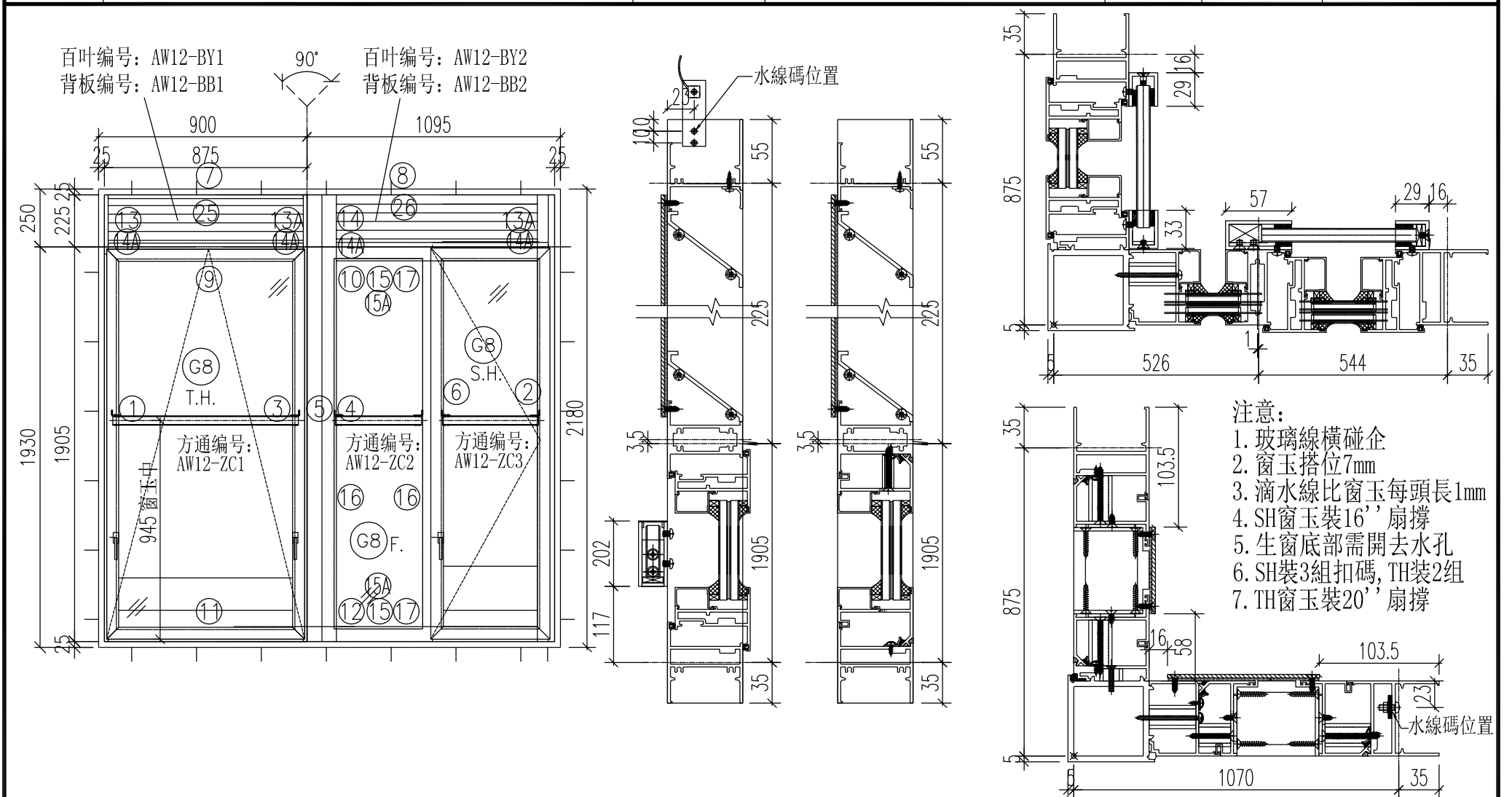
名稱 启德站

顏色 深灰色

批准

--

--



序號	料號	名稱	出筒	長度	支/幅	加工說明
1	X86032	生边企-空腔	直口	2220	1	J857-KBQ-2L
2	X86032	生边企-空腔	直口	2220	1	J857-KBQ-2R
3	X86029	生夾企	直口	2220	1	J857-SJQ-2R
4	X86027	梗夾企	直口	2220	1	J857-GJQ-2L
5	X85967	转角夾通	直口	2230	1	J857-ZJT2
6	X86034	企工	直口	1882	1	J857-QG4
7	X86030	百叶頂橫1	避位	773	1	AW12-BYD1
8	X86030	百叶頂橫2	避位	938	1	AW12-BYD2
9	X85970	上生下生中橫	避位	783	1	AW12-SZH1
10	X85970	上生下生中橫	避位	948	1	AW12-SZH2
11	X86033	生底橫-空腔	避位	773	1	AW12-SDH1
12	X86033	生底橫-空腔	避位	938	1	AW12-SDH2
13	X86139	生反拍線-企	避位	200	1	J857-SFP1L
13A	X86139	生反拍線-企	避位	200	2	J857-SFP1R
14	X86039	梗反拍-企	避位	200	1	J857-GFP1L
15	X86035	橫反拍線	避位	402.5	2	AW12-HFP1
16	X85966	玻璃線-企	直口	1812	2	
17	X85966	玻璃線-橫	直口	370.5	2	
18	K00332	墊通	直口	39.5	21	
19	K00332	墊通	直口	40.5	7	
20	K00332	墊通	直口	27.5	7	
21	K00332	墊通	直口	29.5	2	
22	A628	攔河槽1	直口	202	2	J857-LH1L/J857-LH1R
23	A628	攔河槽2	直口	202	1	J857-LH2L
24	A628	攔河槽3	直口	202	1	J857-LH3R
25						
7A	X86043	百葉頂擋水鋁角	直口	674	1	
8A	X86043	百葉頂擋水鋁角	直口	851	1	
14A	X86042	反拍線擋水角	直口	200	3	
15A	X86042	反拍線擋水角	直口	402.5	2	

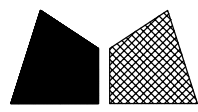
加工細則				
頂底留 ___ mm				
頂底留 ___ mm				
企料底部開避位 _____ mm				
底橫料防水巴鋸去 _____ mm				
水線孔在企料 — 頂 底				
安裝扣碼				
多點鎖芯型號:				
手柄型號:				
限位撐型號:				
T窗最大開度:				
窗玉搭位數: 7mm				

窗款	寬度 (mm)	高度 (mm)	只/幅	撐長
SH	520.5	1890	1	16''
TH	781	1890	1	20''

大圖版次	本圖版	-	-
-	日期	-	-

窗玉					
1	X86025	窗玉企	45°	1890	4
2	X86025	窗玉橫	45°	781	2
3	X86025	窗玉橫	45°	520.5	2
4	X85966	玻璃線-企	直口	1812	4
5	X85966	玻璃線-橫	直口	671	2
6	X85966	玻璃線-橫	直口	410.5	2

窗號	數量
12-1/AW	1 幅
--	-- 幅
	幅
	幅
圖號	12-1/AW



美特鋁質 有限公司
MIDI Aluminium Fabricator Ltd.

工程號 J-857

拆圖 HHQ

2021.12.17

地盤 启德站

復核 WLQ

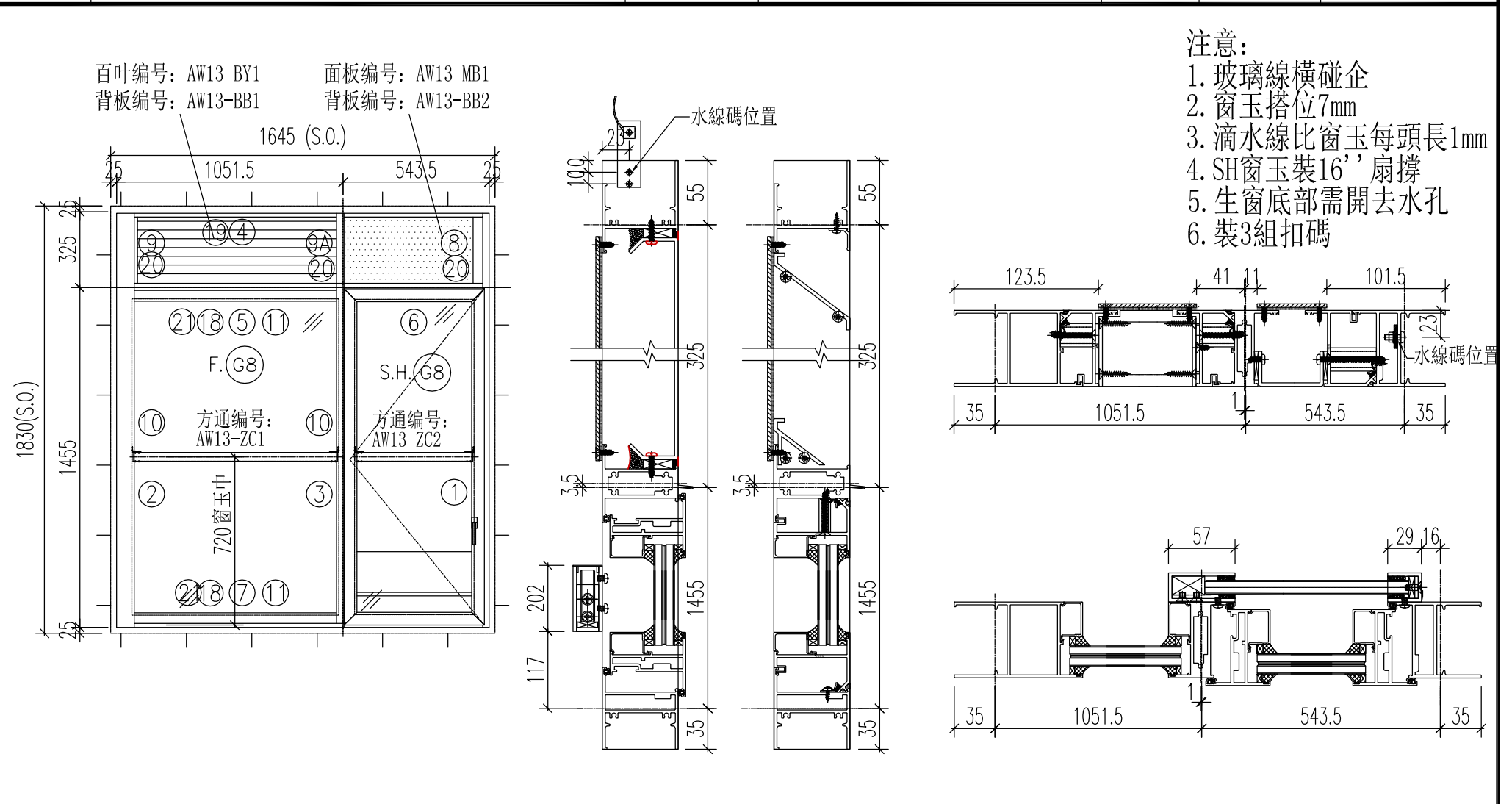
2021.12.17

名稱 启德站

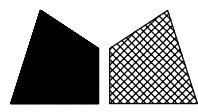
顏色 深灰色

批准 --

--



序號	料號	名稱	出筭	長度	支/幅	加工說明	加工細則				
1	X86032	生边企-空腔	直口	1870	1	J857-KBQ-5R	頂底留__mm				
2	X86023	梗边企-空腔	直口	1870	1	J857-GBQ-5L	頂底留__mm				
3	X86034	企工	直口	1763	1	J857-QG7	企料底部開避位__mm				
4	X86030	百叶顶橫1	避位	1515	1	AW13-BYD1	底橫料防水巴鋸去__mm				
5	X85970	上生下生中橫	避位	996	1	AW13-SZH1	水線孔在企料——頂底				
6	X85970	上生下生中橫	避位	522	1	AW13-SZH2	安裝扣碼				
7	X86033	生底橫-空腔	避位	1515	1	AW13-SDH1	多點鎖芯型號:				
8	X86139	生反拍线-企	避位	300	1	J857-SFP3R	手柄型號:				
9	X86039	梗反拍线-企	避位	300	1	J857-GFP3L	限位撐型號:				
9A	X86039	梗反拍线-企	避位	300	1	J857-GFP3R	T窗最大開度:				
10	X85966	玻璃線-企	直口	1362	2		窗玉搭位數: 7mm				
11	X85966	玻璃線-橫	直口	948	2						
12	K00332	墊通	直口	39.5	7						
13	K00332	墊通	直口	27.5	14						
14	K00332	墊通	直口	29.5	4						
15	A628	攔河槽1	直口	202	1	J857-LH1R	窗款	寬度 (mm)	高度 (mm)	只/幅	撐長
16	A628	攔河槽2	直口	202	1	J857-LH2L					
17							SH	520	1440	1	16''
18	X86035	反拍线-橫	避位	980	2	AW13-HFP1					
19	X86043	百葉顶挡水铝角	直口	911	1	AW13-DSJ1					
20	X86042	反拍线挡水角	直口	300	2	FPX-LJ2					
21	X86042	反拍线挡水角	直口	980	2	AW13-FPX-LJ1					
窗玉							大圖版次	本圖版	-	-	
							-	日期	-	-	
							窗	號	數量		
1	X86025	窗玉企	45°	1440	2		13/AW			26 幅	
2	X86025	窗玉橫	45°	520	2		--			-- 幅	
3	X85966	玻璃線-企	直口	1362	2					幅	
4	X85966	玻璃線-橫	直口	410	2					幅	
							圖號	13/AW			



美特鋁質 有限公司
MIDI Aluminium Fabricator Ltd.

工程號 J-857

拆圖 HHQ

2021.12.17

地盤 启德站

復核 WLQ

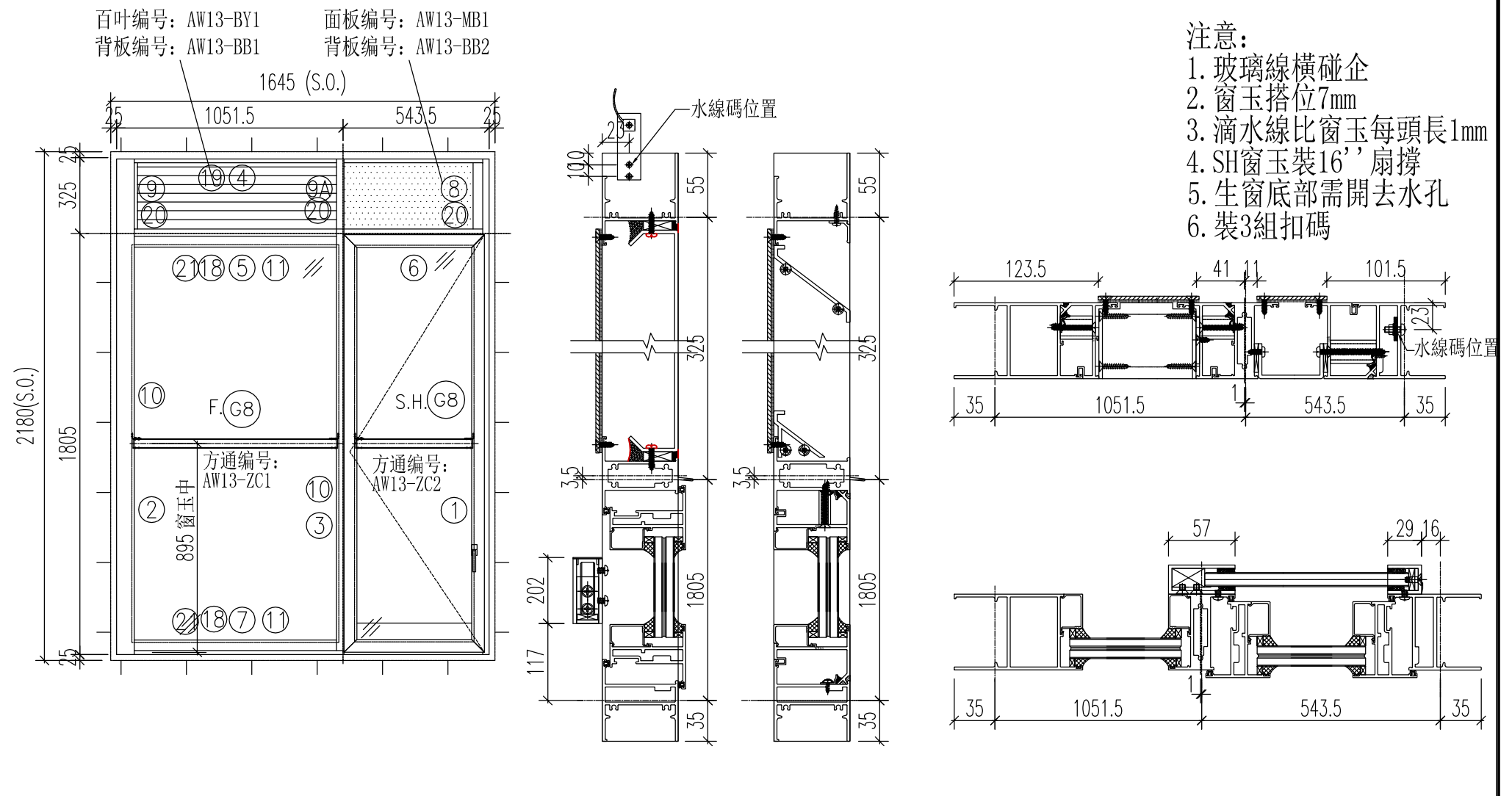
2021.12.17

名稱 启德站

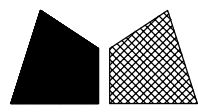
顏色 深灰色

批准 --

--



序號	料號	名稱	出筭	長度	支/幅	加工說明	加工細則				
1	X86032	生边企-空腔	直口	2220	1	J857-KBQ-4Ra	頂底留__mm				
2	X86023	梗边企-空腔	直口	2220	1	J857-GBQ-2L	頂底留__mm				
3	X86034	企工	直口	2113	1	J857-QG8	企料底部開避位__mm				
4	X86030	百叶顶横1	避位	1515	1	AW13-BYD1	底橫料防水巴鋸去__mm				
5	X85970	上生下生中横	避位	996	1	AW13-SZH1	水線孔在企料——頂底				
6	X85970	上生下生中横	避位	522	1	AW13-SZH2	安裝扣碼				
7	X86033	生底横-空腔	避位	1515	1	AW13-SDH1	多點鎖芯型號:				
8	X86139	生反拍线-企	避位	300	1	J857-SFP3R	手柄型號:				
9	X86039	梗反拍线-企	避位	300	1	J857-GFP3L	限位撐型號:				
9A	X86039	梗反拍线-企	避位	300	1	J857-GFP3R	T窗最大開度:				
10	X85966	玻璃線-企	直口	1712	2		窗玉搭位數: 7mm				
11	X85966	玻璃線-橫	直口	948	2						
12	K00332	墊通	直口	39.5	7						
13	K00332	墊通	直口	27.5	14						
14	K00332	墊通	直口	29.5	4						
15	A628	攔河槽1	直口	202	1	J857-LH1R	窗款	寬度 (mm)	高度 (mm)	支/幅	撐長
16	A628	攔河槽2	直口	202	1	J857-LH2L					
17		水線碼		57	1		SH	520	1790	1	16''
18	X86035	反拍线-橫	避位	980	2	AW13-HFP1					
19	X86043	百葉顶挡水铝角	直口	911	1	AW13-DSJ1					
20	X86042	反拍线挡水角	直口	300	2	FPX-LJ2					
21	X86042	反拍线挡水角	直口	980	2	AW13-FPX-LJ1					
窗玉							大圖版次	本圖版	-	-	
							-	日期	-	-	
							窗	號	數量		
1	X86025	窗玉企	45°	1790	2		13-1/AW			1	幅
2	X86025	窗玉橫	45°	520	2		13-2/AW			1	幅
3	X85966	玻璃線-企	直口	1712	2						幅
4	X85966	玻璃線-橫	直口	410	2						幅
							圖號	13-1/AW			



美特鋁質有限公司
MIDI Aluminium Fabricator Ltd.

工程號 J-857

地盤 啟德站

顏色 深灰色

拆圖

HHQ

2021.12.17

復核

WLQ

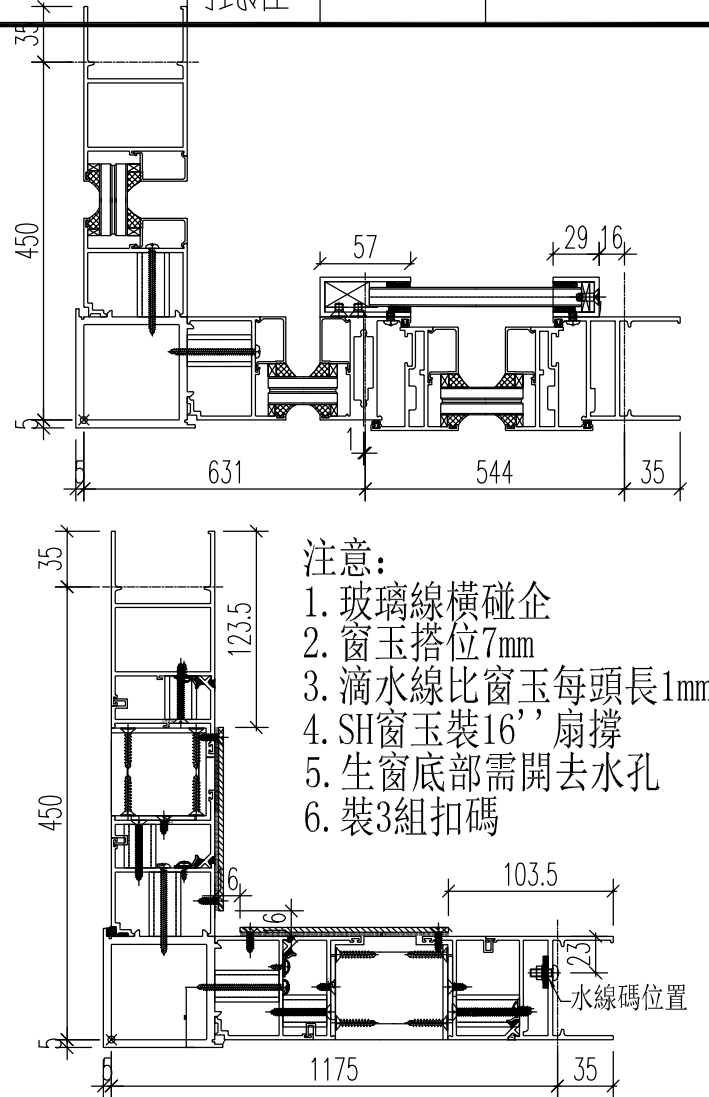
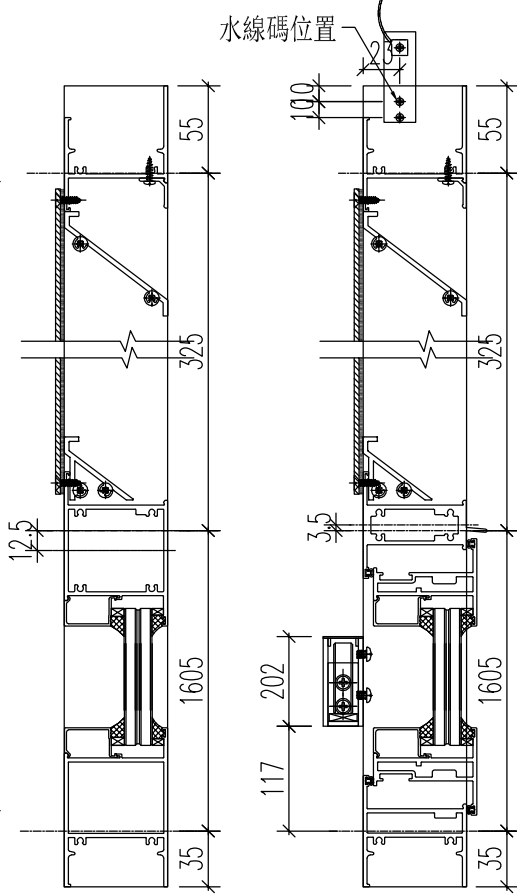
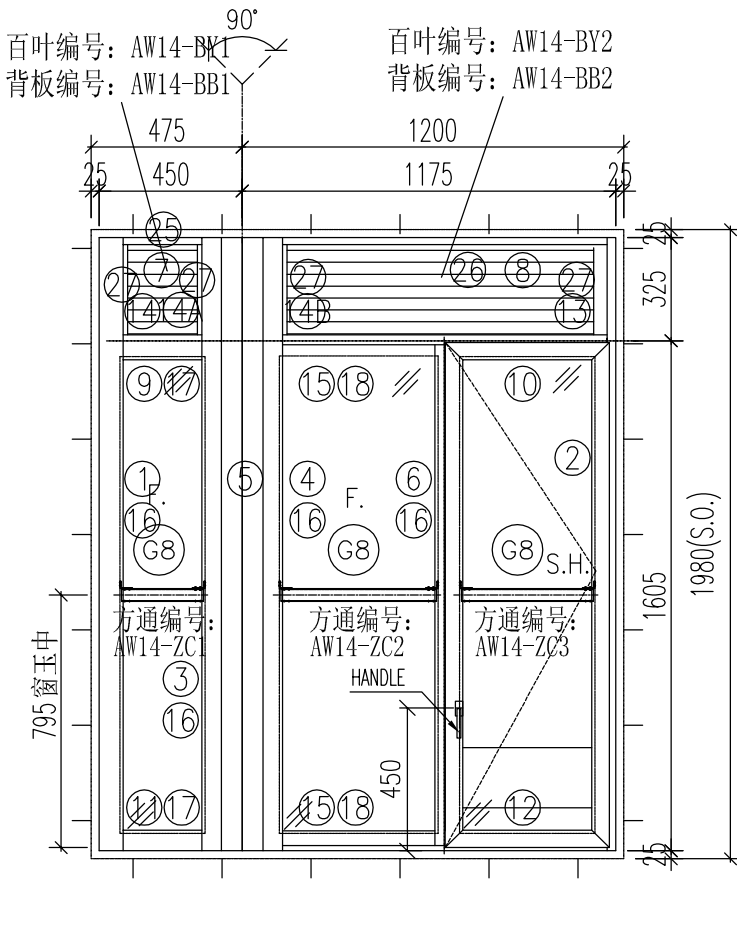
2021.12.17

批准

--

--

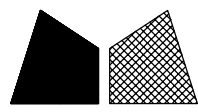
名稱 啟德站



- 注意:
1. 玻璃線橫碰企
 2. 窗玉搭位7mm
 3. 滴水線比窗玉每頭長1mm
 4. SH窗玉裝16''扇撐
 5. 生窗底部需開去水孔
 6. 裝3組扣碼

序號	料號	名稱	出筭	長度	支/幅	加工說明
1	X86023	梗边企-空腔	直口	2020	1	J857-GBQ-3L
2	X86032	生边企-空腔	直口	2020	1	J857-KBQ-3R
3	X86027	梗夹企	直口	2020	1	J857-GJQ-3R
4	X86027	梗夹企	直口	2020	1	J857-GJQ-3aL
5	X85967	转角夹通	直口	2030	1	J857-ZJT3
6	X86034	企工	直口	1582	1	J857-QG1
7	X86030	百叶顶横1	避位	286	1	AW14-BYD1
8	X86030	百叶顶横2	避位	1043	1	AW14-BYD2
9	X85965	上生下梗中横	避位	286	1	AW14-GZH1
10	X85970	上生下生中横	避位	1053	1	AW14-SZH1
11	X86028	梗底横-空腔	避位	286	1	AW14-GDH1
12	X86033	生底横-空腔	避位	1043	1	AW14-SDH1
13	X86139	生反拍线-企	避位	300	1	J857-SFP2R
14	X86039	梗反拍线-企	避位	300	1	J857-GFP3L
14A	X86039	梗反拍线-企	避位	300	1	J857-GFP2R
14B	X86039	梗反拍线-企	避位	300	1	J857-GFP2L
15	X86035	横反拍线	避位	507.5	2	AW14-HFP1
16	X85966	玻璃线-企	直口	1512	4	
17	X85966	玻璃线-横	直口	248	2	
18	X85966	玻璃线-横	直口	475.5	2	
19	K00332	墊通	直口	39.5	14	
20	K00332	墊通	直口	40.5	7	
21	K00332	墊通	直口	27.5	7	
22	A628	攔河槽1	直口	202	1	J857-LH1R
23	A628	攔河槽2	直口	202	1	J857-LH2L
24						
25	X86043	百葉顶挡水铝角	直口	211	1	AW14-DSJ1
26	X86043	百葉顶挡水铝角	直口	956	1	AW14-DSJ2
27	X86042	反拍线挡水角	直口	300	4	FPX-LJ2
28	X86042	反拍线挡水角	直口	507.5	2	AW14-FPX-LJ1
窗玉						
1	X86025	窗玉企	45°	1590	2	
2	X86025	窗玉横	45°	520.5	2	
3	X85966	玻璃线-企	直口	1512	2	
4	X85966	玻璃线-横	直口	410.5	2	

加工細則				
頂底留__ mm				
頂底留__ mm				
企料底部開避位__ mm				
底橫料防水巴鋸去__ mm				
水線孔在企料__頂底				
安裝扣碼				
多點鎖芯型號:				
手柄型號:				
限位撐型號:				
T窗最大開度:				
窗玉搭位數: 7mm				
窗款	寬度 (mm)	高度 (mm)	只/幅	撐長
SH	520.5	1590	1	16''
大圖版次		本圖版	-	-
-		日期	-	-
窗號			數量	
14/AW			26 幅	
--			-- 幅	
圖號		14/AW		



美特鋁質有限公司
MIDI Aluminium Fabricator Ltd.

工程號 J-857

拆圖

HHQ

2021.12.17

地盤 启德站

復核

WLQ

2021.12.17

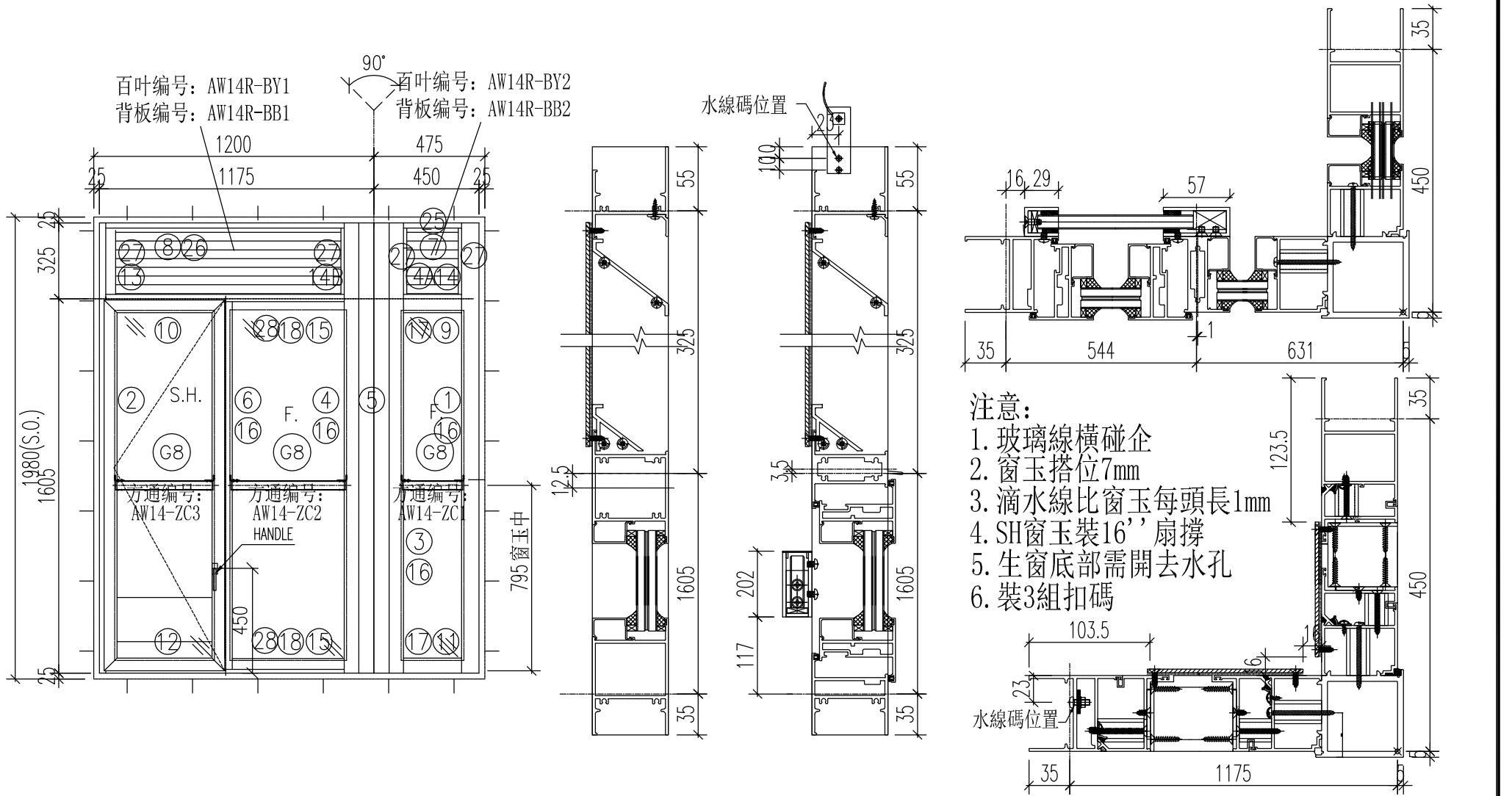
名稱 启德站

顏色 深灰色

批准

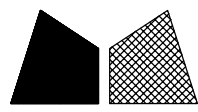
--

--



序號	料號	名稱	出筍	長度	支/幅	加工說明
1	X86023	梗边企-空腔	直口	2020	1	J857-GBQ-3R
2	X86032	生边企-空腔	直口	2020	1	J857-KBQ-3L
3	X86027	梗夹企	直口	2020	1	J857-GJQ-3L
4	X86027	梗夹企	直口	2020	1	J857-GJQ-3aR
5	X85967	转角夹通	直口	2030	1	J857-ZJT3
6	X86034	企工	直口	1582	1	J857-QG1R
7	X86030	百叶顶横1	避位	286	1	AW14R-BYD1
8	X86030	百叶顶横2	避位	1043	1	AW14R-BYD2
9	X85965	上生下梗中横	避位	286	1	AW14R-GZH1
10	X85970	上生下生中横	避位	1053	1	AW14R-SZH1
11	X86028	梗底横-空腔	避位	286	1	AW14R-GDH1
12	X86033	生底横-空腔	避位	1043	1	AW14R-SDH1
13	X86139	生反拍线-企	避位	300	1	J857-SFP2L
14	X86039	梗反拍线-企	避位	300	1	J857-GFP3R
14A	X86039	梗反拍线-企	避位	300	1	J857-GFP2L
14B	X86039	梗反拍线-企	避位	300	1	J857-GFP2R
15	X86035	横反拍线	避位	507.5	2	AW14-HFP1
16	X85966	玻璃線-企	直口	1512	4	
17	X85966	玻璃線-橫	直口	248	2	
18	X85966	玻璃線-橫	直口	475.5	2	
19	K00332	墊通	直口	39.5	14	
20	K00332	墊通	直口	40.5	7	
21	K00332	墊通	直口	27.5	7	
22	A628	攔河槽1	直口	202	1	J857-LH1L
23	A628	攔河槽2	直口	202	1	J857-LH2R
24						
25	X86043	百葉顶挡水铝角	直口	211	1	AW14-DSJ1
26	X86043	百葉顶挡水铝角	直口	956	1	AW14-DSJ2
27	X86042	反拍线挡水角	直口	300	4	FPX-LJ2
28	X86042	反拍线挡水角	直口	507.5	2	AW14-FPX-LJ1
窗玉						
1	X86025	窗玉企	45°	1590	2	
2	X86025	窗玉橫	45°	520.5	2	
3	X85966	玻璃線-企	直口	1512	2	
4	X85966	玻璃線-橫	直口	410.5	2	

加工細則				
頂底留__mm				
頂底留__mm				
企料底部開避位__mm				
底橫料防水巴鋸去__mm				
水線孔在企料__頂底				
安裝扣碼				
多點鎖芯型號:				
手柄型號:				
限位撐型號:				
T窗最大開度:				
窗玉搭位數: 7mm				
窗款	寬度 (mm)	高度 (mm)	只/幅	撐長
SH	520.5	1590	1	16''
大圖版次 本圖版 - -				
日期 - -				
窗號				數量
14R/AW				22 幅
--				-- 幅
--				-- 幅
圖號				14R/AW



美特鋁質 有限公司
MIDI Aluminium Fabricator Ltd.

工程號 J-857

拆圖

HHQ

2021.12.17

地盤 启德站

復核

WLQ

2021.12.17

名稱 启德站

顏色 深灰色

批准

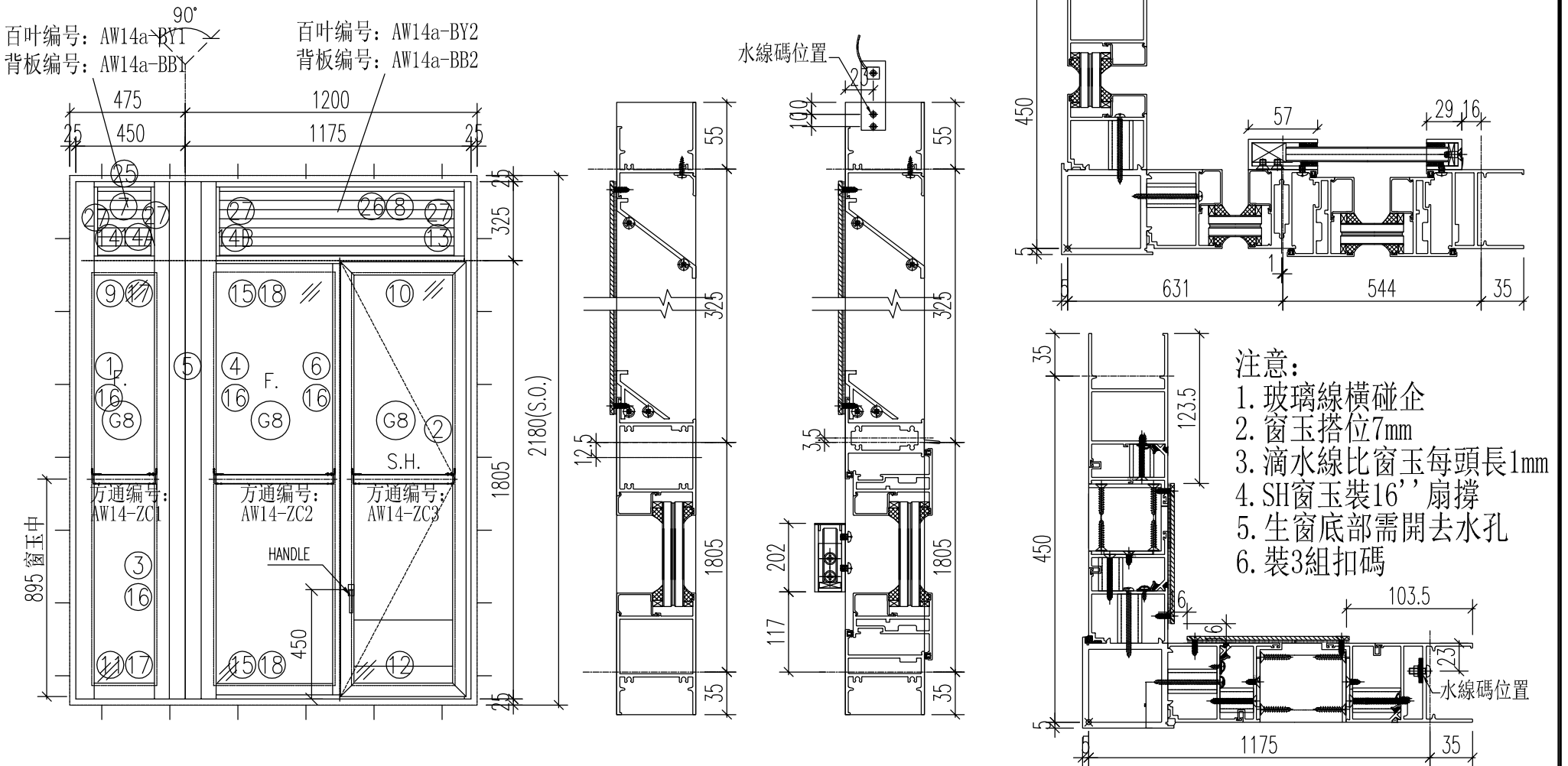
--

--

百叶编号: AW14a-BYT
背板编号: AW14a-BBY

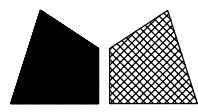
百叶编号: AW14a-BY2
背板编号: AW14a-BB2

水線碼位置



序號	料號	名稱	出筍	長度	支/幅	加工說明
1	X86023	梗边企-空腔	直口	2220	1	J857-GBQ-4L
2	X86032	生边企-空腔	直口	2220	1	J857-KBQ-4R
3	X86027	梗夹企	直口	2220	1	J857-GJQ-4R
4	X86027	梗夹企	直口	2220	1	J857-GJQ-4aL
5	X85967	转角夹通	直口	2230	1	J857-ZJT4
6	X86034	企工	直口	1782	1	J857-QG2
7	X86030	百叶顶横1	避位	286	1	AW14-BYD1
8	X86030	百叶顶横2	避位	1043	1	AW14-BYD2
9	X85965	上生下梗中横	避位	286	1	AW14-GZH1
10	X85970	上生下生中横	避位	1053	1	AW14-SZH1
11	X86028	梗底横-空腔	避位	286	1	AW14-GDH1
12	X86033	生底横-空腔	避位	1043	1	AW14-SDH1
13	X86139	生反拍线-企	避位	300	1	J857-SFP2R
14	X86039	梗反拍线-企	避位	300	1	J857-GFP3L
14A	X86039	梗反拍线-企	避位	300	1	J857-GFP2R
14B	X86039	梗反拍线-企	避位	300	1	J857-GFP2L
15	X86035	横反拍线	避位	507.5	2	AW14-HFP1
16	X85966	玻璃線-企	直口	1712	4	
17	X85966	玻璃線-橫	直口	248	2	
18	X85966	玻璃線-橫	直口	475.5	2	
19	K00332	墊通	直口	39.5	14	
20	K00332	墊通	直口	40.5	7	
21	K00332	墊通	直口	27.5	7	
22	A628	攔河槽1	直口	202	1	J857-LH1R
23	A628	攔河槽2	直口	202	1	J857-LH2L
24						
25	X86043	百葉顶挡水铝角	直口	211	1	AW14-DSJ1
26	X86043	百葉顶挡水铝角	直口	956	1	AW14-DSJ2
27	X86042	反拍线挡水角	直口	300	4	FPX-LJ2
28	X86042	反拍线挡水角	直口	507.5	2	AW14-FPX-LJ1
窗玉						
1	X86025	窗玉企	45°	1790	2	
2	X86025	窗玉橫	45°	520.5	2	
3	X85966	玻璃線-企	直口	1712	2	
4	X85966	玻璃線-橫	直口	410.5	2	

加工細則				
頂底留__mm				
頂底留__mm				
企料底部開避位__mm				
底橫料防水巴鋸去__mm				
水線孔在企料__頂底				
安裝扣碼				
多點鎖芯型號:				
手柄型號:				
限位撐型號:				
T窗最大開度:				
窗玉搭位數: 7mm				
窗款	寬度 (mm)	高度 (mm)	只/幅	撐長
SH	520.5	1790	1	16''
大圖版次		本圖版	-	-
-		日期	-	-
窗號			數量	
14-1/AW			1 幅	
14-2/AW			1 幅	
			幅	
			幅	
圖號		14-1/AW		



美特鋁質 有限公司
MIDI Aluminium Fabricator Ltd.

工程號 J-857

拆圖

HHQ

2021.12.17

地盤 启德站

復核

WLQ

2021.12.17

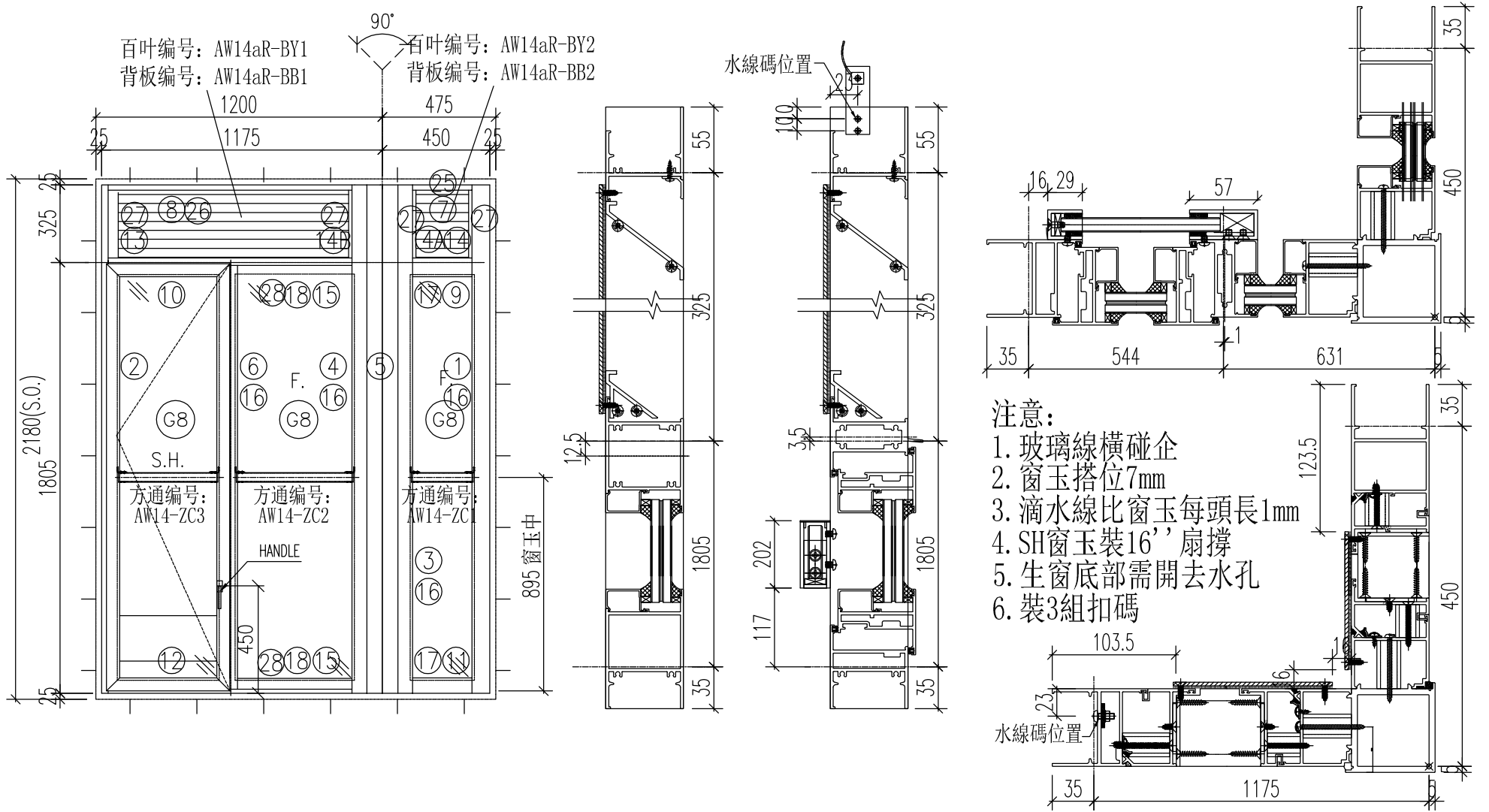
名稱 启德站

顏色 深灰色

批准

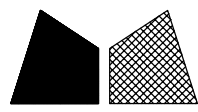
--

--



序號	料號	名稱	出筭	長度	支/幅	加工說明
1	X86023	梗边企-空腔	直口	2220	1	J857-GBQ-4R
2	X86032	生边企-空腔	直口	2220	1	J857-KBQ-4L
3	X86027	梗夹企	直口	2220	1	J857-GJQ-4L
4	X86027	梗夹企	直口	2220	1	J857-GJQ-4aR
5	X85967	转角夹通	直口	2230	1	J857-ZJT4
6	X86034	企工	直口	1782	1	J857-QG2R
7	X86030	百叶顶横1	避位	286	1	AW14R-BYD1
8	X86030	百叶顶横2	避位	1043	1	AW14R-BYD2
9	X85965	上生下梗中横	避位	286	1	AW14R-GZH1
10	X85970	上生下生中横	避位	1053	1	AW14R-SZH1
11	X86028	梗底横-空腔	避位	286	1	AW14R-GDH1
12	X86033	生底横-空腔	避位	1043	1	AW14R-SDH1
13	X86139	生反拍线-企	避位	300	1	J857-SFP2L
14	X86039	梗反拍线-企	避位	300	1	J857-GFP3R
14A	X86039	梗反拍线-企	避位	300	1	J857-GFP2L
14B	X86039	梗反拍线-企	避位	300	1	J857-GFP2R
15	X86035	横反拍线	避位	507.5	2	AW14-HFP1
16	X85966	玻璃線-企	直口	1712	4	
17	X85966	玻璃線-橫	直口	248	2	
18	X85966	玻璃線-橫	直口	475.5	2	
19	K00332	墊通	直口	39.5	14	
20	K00332	墊通	直口	40.5	7	
21	K00332	墊通	直口	27.5	7	
22	A628	攔河槽1	直口	202	1	J857-LH1L
23	A628	攔河槽2	直口	202	1	J857-LH2R
24						
25	X86043	百葉顶挡水铝角	直口	211	1	AW14-DSJ1
26	X86043	百葉顶挡水铝角	直口	956	1	AW14-DSJ2
27	X86042	反拍线挡水角	直口	300	4	FPX-LJ2
28	X86042	反拍线挡水角	直口	507.5	2	AW14-FPX-LJ1
窗玉						
1	X86025	窗玉企	45°	1790	2	
2	X86025	窗玉橫	45°	520.5	2	
3	X85966	玻璃線-企	直口	1712	2	
4	X85966	玻璃線-橫	直口	410.5	2	

加工細則				
頂底留__mm				
頂底留__mm				
企料底部開避位__mm				
底橫料防水巴鋸去__mm				
水線孔在企料__頂底				
安裝扣碼				
多點鎖芯型號:				
手柄型號:				
限位撐型號:				
T窗最大開度:				
窗玉搭位數: 7mm				
窗款	寬度 (mm)	高度 (mm)	只/幅	撐長
SH	520.5	1790	1	16''
大圖版次 本圖版 - -				
日期 - -				
窗號				數量
14R-1/AW				1 幅
14R-2/AW				1 幅
				幅
				幅
圖號	14R-1/AW			



美特鋁質 有限公司
MIDI Aluminium Fabricator Ltd.

工程號 J-857

拆圖

HHQ

2021.12.17

地盤 启德站

復核

WLQ

2021.12.17

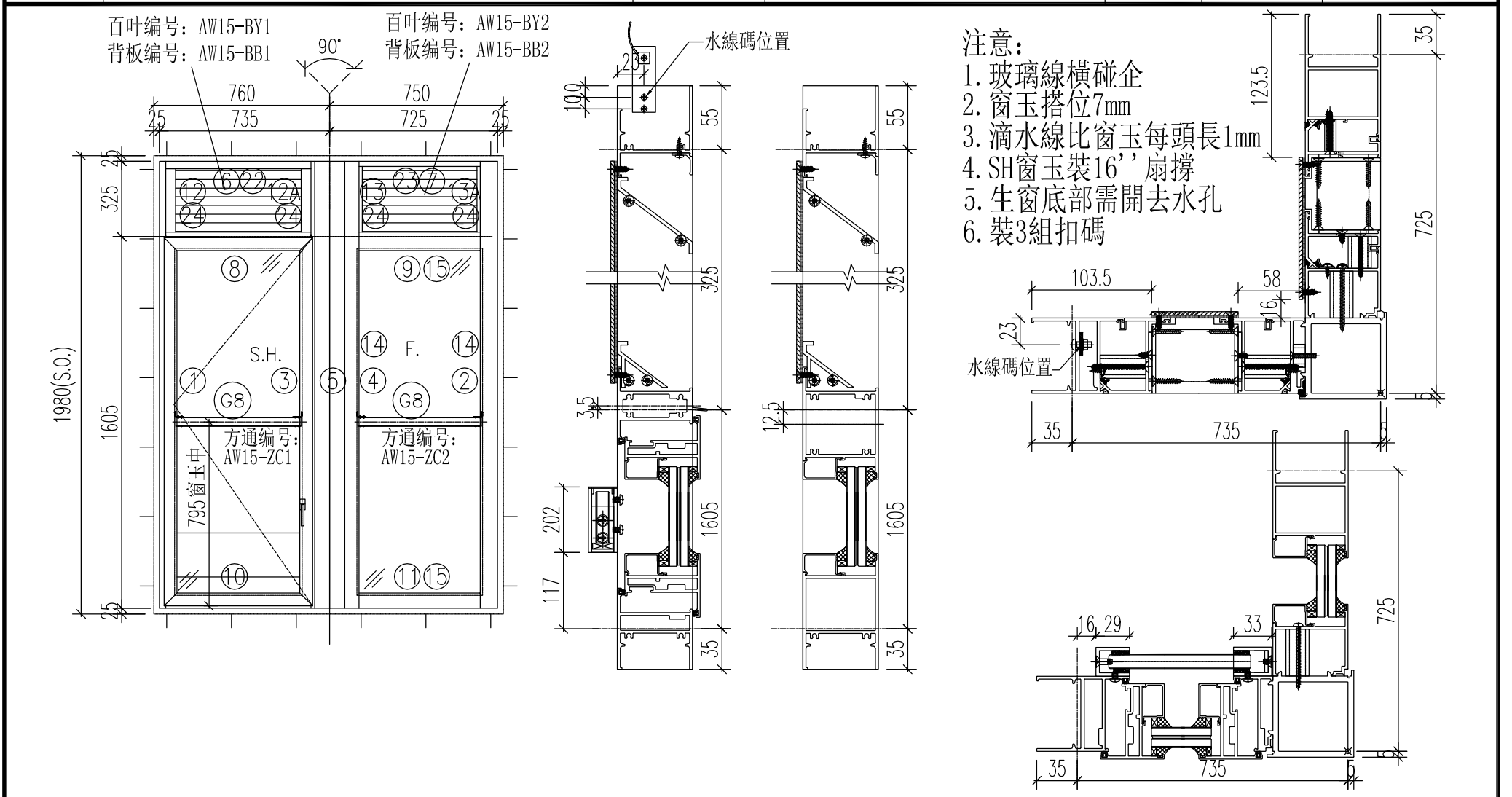
名稱 启德站

顏色 深灰色

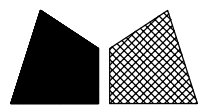
批准

--

--



序號	料號	名稱	出筍	長度	支/幅	加工說明	加工細則				
1	X86032	生边企-空腔	直口	2020	1	J857-KBQ-3L	頂底留__mm				
2	X86023	梗边企-空腔	直口	2020	1	J857-GBQ-3R	頂底留__mm				
3	X86029	生夾企	直口	2020	1	J857-SJQ-3R	企料底部開避位__mm				
4	X86027	梗夾企	直口	2020	1	J857-GJQ-3L	底橫料防水巴鋸去__mm				
5	X85967	转角夾通	直口	2030	1	J857-ZJT1	水線孔在企料__頂底				
6	X86030	百叶頂橫1	避位	633	1	AW15-BYD1	安裝扣碼				
7	X86030	百叶頂橫2	避位	561	1	AW15-BYD2	多點鎖芯型號:				
8	X85970	上生下生中橫	避位	643	1	AW15-SZH1	手柄型號:				
9	X85965	上生下梗中橫	避位	561	1	AW15-GZH1	限位撐型號:				
10	X86033	生底橫-空腔	避位	633	1	AW15-SDH1	T窗最大開度:				
11	X86028	梗底橫-空腔	避位	561	1	AW15-GDH1	窗玉搭位數: 7mm				
12	X86139	生反拍線-企	避位	300	1	J857-SFP2L					
12A	X86139	生反拍線-企	避位	300	1	J857-SFP2R					
13	X86039	梗反拍-企	避位	300	1	J857-GFP2L					
13A	X86039	梗反拍-企2	避位	300	1	J857-GFP3R					
14	X85966	玻璃線-企	直口	1512	2		窗款	寬度 (mm)	高度 (mm)	只/幅	撐長
15	X85966	玻璃線-橫	直口	523	2		SH	641	1590	1	16''
16	K00332	墊通	直口	39.5	14						
17	K00332	墊通	直口	40.5	7						
18	K00332	墊通	直口	27.5	14						
19	A628	攔河槽1	直口	202	1	J857-LH1L					
20	A628	攔河槽2	直口	202	1	J857-LH3R					
21							大圖版次		本圖版	-	-
22	X86043	百葉頂擋水鋁角	直口	534	1	AW15-DSJ1	-		日期	-	-
23	X86043	百葉頂擋水鋁角	直口	486	1	AW15-DSJ2					
24	X86042	反拍線擋水角	直口	300	4	FPX-LJ2					
窗玉							窗號		數量		
1	X86025	窗玉企	45°	1590	2		15/AW		26 幅		
2	X86025	窗玉橫	45°	641	2		-		- 幅		
3	X85966	玻璃線-企	直口	1512	2		-		- 幅		
4	X85966	玻璃線-橫	直口	531	2		-		- 幅		
圖號							15/AW				



美特鋁質 有限公司
MIDI Aluminium Fabricator Ltd.

工程號 J-857

拆圖

HHQ

2021.12.17

地盤 启德站

復核

WLQ

2021.12.17

名稱 启德站

顏色 深灰色

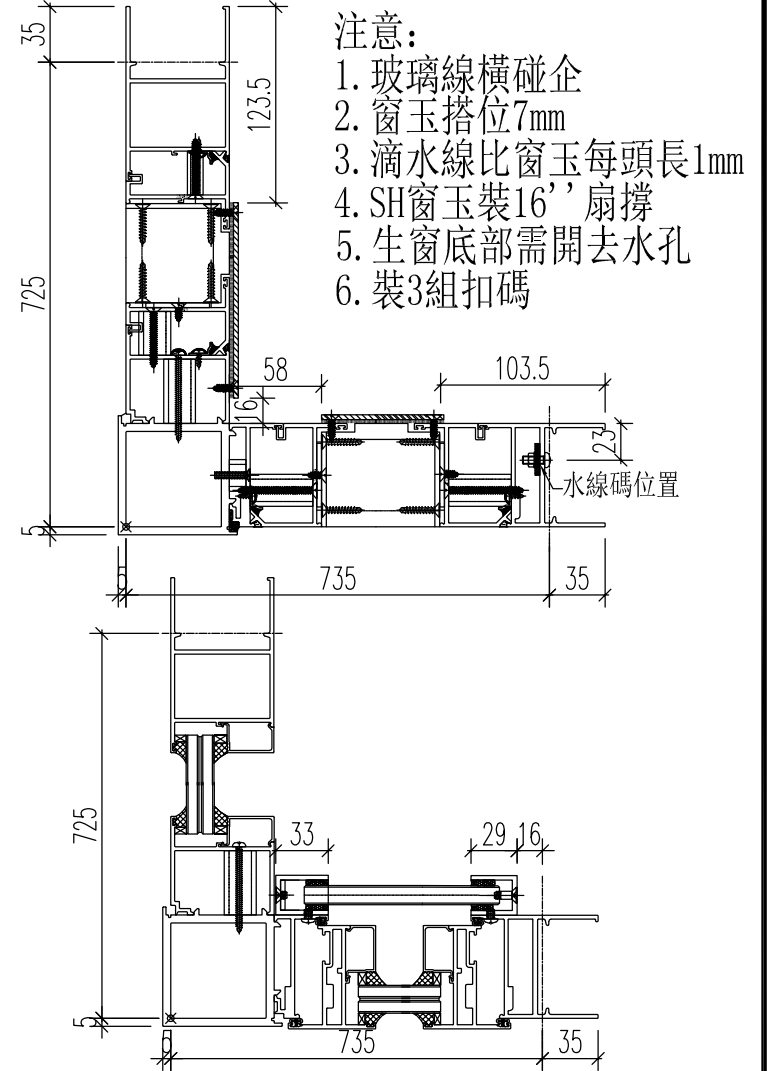
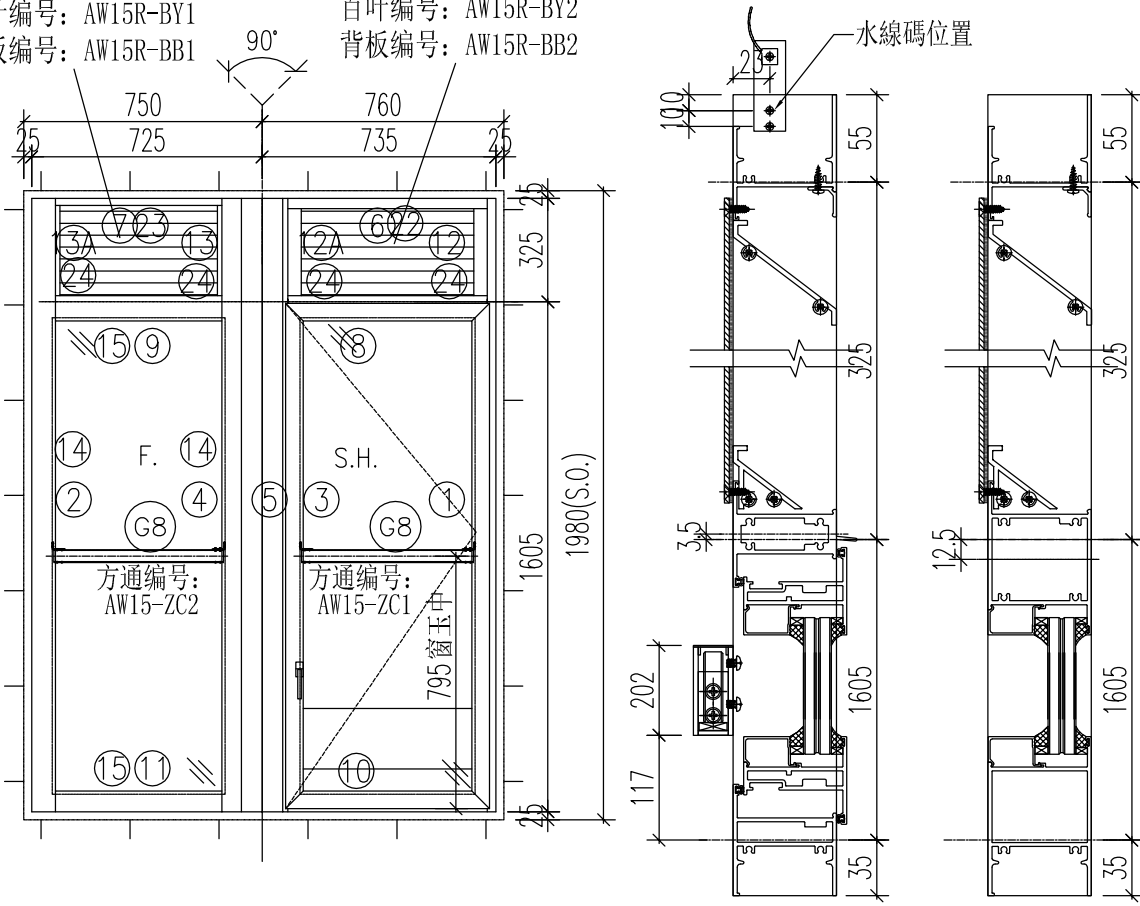
批准

--

--

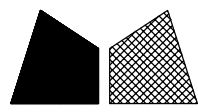
百叶编号: AW15R-BY1
背板编号: AW15R-BB1

百叶编号: AW15R-BY2
背板编号: AW15R-BB2



- 注意:
1. 玻璃線橫碰企
 2. 窗玉搭位7mm
 3. 滴水線比窗玉每頭長1mm
 4. SH窗玉裝16''扇撐
 5. 生窗底部需開去水孔
 6. 裝3組扣碼

序號	料號	名稱	出筍	長度	支/幅	加工說明	加工細則				
1	X86032	生边企-空腔	直口	2020	1	J857-KBQ-3R	頂底留__mm				
2	X86023	梗边企-空腔	直口	2020	1	J857-GBQ-3L	頂底留__mm				
3	X86029	生夾企	直口	2020	1	J857-SJQ-3L	企料底部開避位_____mm				
4	X86027	梗夾企	直口	2020	1	J857-GJQ-3R	底橫料防水巴鋸去_____mm				
5	X85967	转角夾通	直口	2030	1	J857-ZJT1R	水線孔在企料——頂底				
6	X86030	百叶頂橫1	避位	633	1	AW15R-BYD1	安裝扣碼				
7	X86030	百叶頂橫2	避位	561	1	AW15R-BYD2	多點鎖芯型號:				
8	X85970	上生下生中橫	避位	643	1	AW15R-SZH1	手柄型號:				
9	X85965	上生下梗中橫	避位	561	1	AW15R-GZH1	限位撐型號:				
10	X86033	生底橫-空腔	避位	633	1	AW15R-SDH1	T窗最大開度:				
11	X86028	梗底橫-空腔	避位	561	1	AW15R-GDH1	窗玉搭位數: 7mm				
12	X86139	生反拍線-企	避位	300	1	J857-SFP2R					
12A	X86139	生反拍線-企	避位	300	1	J857-SFP2L					
13	X86039	梗反拍-企	避位	300	1	J857-GFP2R					
13A	X86039	梗反拍-企2	避位	300	1	J857-GFP3L					
14	X85966	玻璃線-企	直口	1512	2		窗款	寬度 (mm)	高度 (mm)	只/幅	撐長
15	X85966	玻璃線-橫	直口	523	2		SH	641	1590	1	16''
16	K00332	墊通	直口	39.5	14						
17	K00332	墊通	直口	40.5	7						
18	K00332	墊通	直口	27.5	14						
19	A628	攔河槽1	直口	202	1	J857-LH1R					
20	A628	攔河槽2	直口	202	1	J857-LH3L					
21							大圖版次		本圖版	-	-
22	X86043	百葉頂擋水鋁角	直口	534	1	AW15-DSJ1			日期	-	-
23	X86043	百葉頂擋水鋁角	直口	486	1	AW15-DSJ2	窗號				數量
24	X86042	反拍線擋水角	直口	300	4	FPX-LJ2	15R/AW				22 幅
窗玉							--				-- 幅
1	X86025	窗玉企	45°	1590	2						幅
2	X86025	窗玉橫	45°	641	2						幅
3	X85966	玻璃線-企	直口	1512	2						幅
4	X85966	玻璃線-橫	直口	531	2		圖號 15R/AW				



美特鋁質 有限公司
MIDI Aluminium Fabricator Ltd.

工程號 J-857

拆圖 HHQ

2021.12.17

地盤 啟德站

復核 WLQ

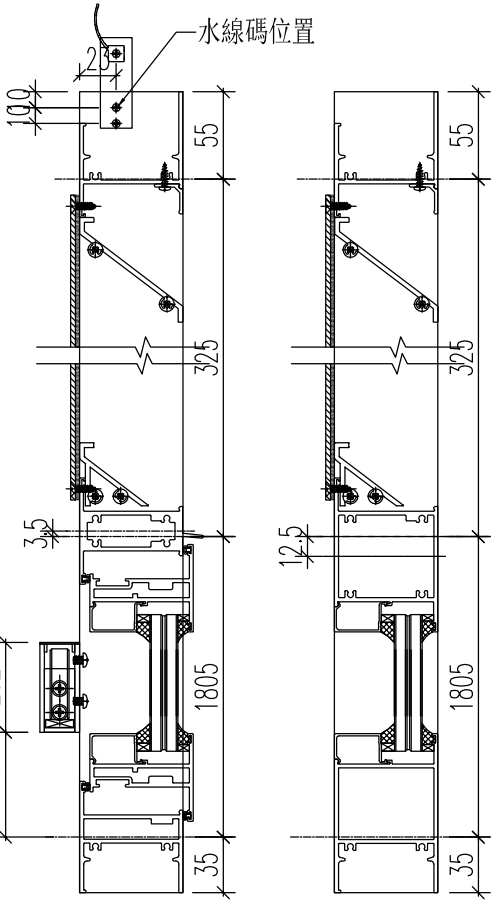
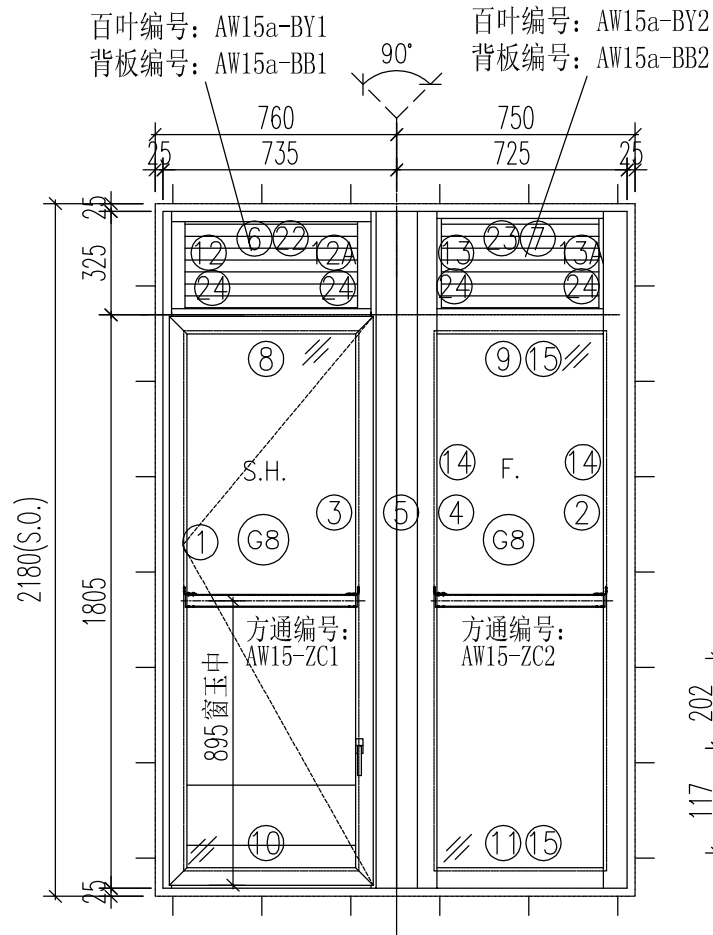
2021.12.17

名稱 啟德站

顏色 深灰色

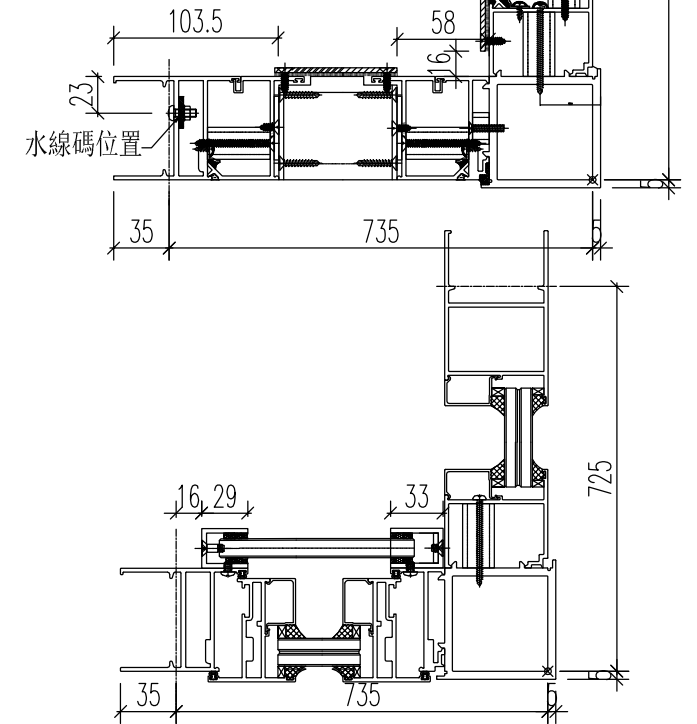
批准 --

--

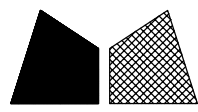


注意:

1. 玻璃線橫碰企
2. 窗玉搭位7mm
3. 滴水線比窗玉每頭長1mm
4. SH窗玉裝16''扇撐
5. 生窗底部需開去水孔
6. 裝3組扣碼



序號	料號	名稱	出筍	長度	支/幅	加工說明	加工細則				
1	X86032	生边企-空腔	直口	2220	1	J857-KBQ-4L	頂底留__mm				
2	X86023	梗边企-空腔	直口	2220	1	J857-GBQ-4R	頂底留__mm				
3	X86029	生夾企	直口	2220	1	J857-SJQ-4R	企料底部開避位__mm				
4	X86027	梗夾企	直口	2220	1	J857-GJQ-4L	底橫料防水巴鋸去__mm				
5	X85967	转角夾通	直口	2230	1	J857-ZJT2	水線孔在企料__頂底				
6	X86030	百叶頂橫1	避位	633	1	AW15-BYD1	安裝扣碼				
7	X86030	百叶頂橫2	避位	561	1	AW15-BYD2	多點鎖芯型號:				
8	X85970	上生下生中橫	避位	643	1	AW15-SZH1	手柄型號:				
9	X85965	上生下梗中橫	避位	561	1	AW15-GZH1	限位撐型號:				
10	X86033	生底橫-空腔	避位	633	1	AW15-SDH1	T窗最大開度:				
11	X86028	梗底橫-空腔	避位	561	1	AW15-GDH1	窗玉搭位數: 7mm				
12	X86139	生反拍線-企	避位	300	1	J857-SFP2L					
12A	X86139	生反拍線-企	避位	300	1	J857-SFP2R					
13	X86039	梗反拍-企	避位	300	1	J857-GFP2L					
13A	X86039	梗反拍-企2	避位	300	1	J857-GFP3R					
14	X85966	玻璃線-企	直口	1712	2		窗款	寬度 (mm)	高度 (mm)	只/幅	撐長
15	X85966	玻璃線-橫	直口	523	2		SH	641	1790	1	16''
16	K00332	墊通	直口	39.5	14						
17	K00332	墊通	直口	40.5	7						
18	K00332	墊通	直口	27.5	14						
19	A628	攔河槽1	直口	202	1	J857-LH1L					
20	A628	攔河槽2	直口	202	1	J857-LH3R					
21							大圖版次		本圖版	-	-
22	X86043	百葉頂擋水鋁角	直口	534	1	AW15-DSJ1			日期	-	-
23	X86043	百葉頂擋水鋁角	直口	486	1	AW15-DSJ2	窗號				數量
24	X86042	反拍線擋水角	直口	300	4	FPX-LJ2	15-1/AW				1 幅
							15-2/AW				1 幅
窗玉											幅
1	X86025	窗玉企	45°	1790	2						幅
2	X86025	窗玉橫	45°	641	2						幅
3	X85966	玻璃線-企	直口	1712	2						幅
4	X85966	玻璃線-橫	直口	531	2		圖號	15-1/AW			



美特鋁質 有限公司
MIDI Aluminium Fabricator Ltd.

工程號 J-857

拆圖

HHQ

2021.12.17

地盤 启德站

復核

WLQ

2021.12.17

名稱 启德站

顏色 深灰色

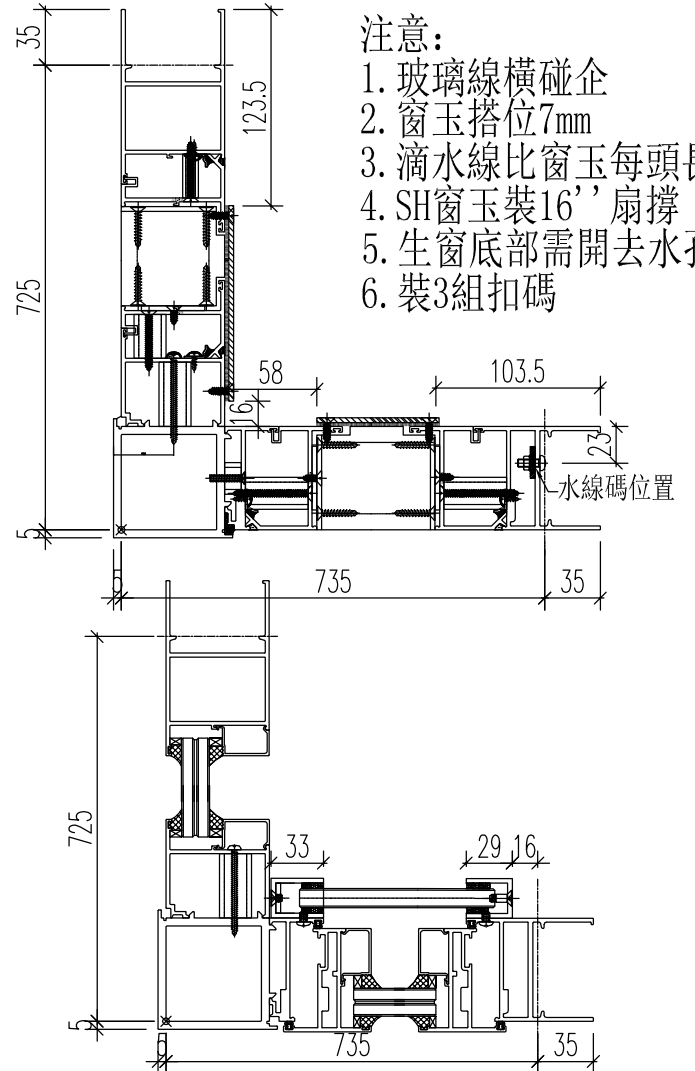
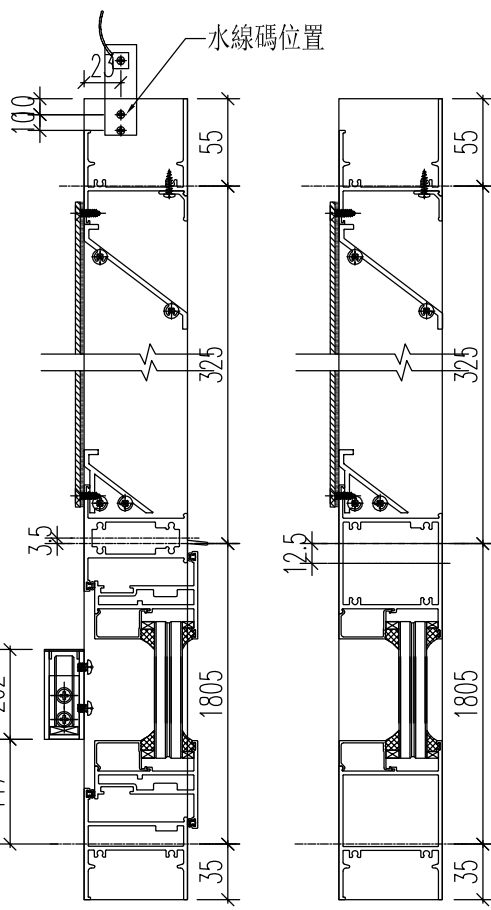
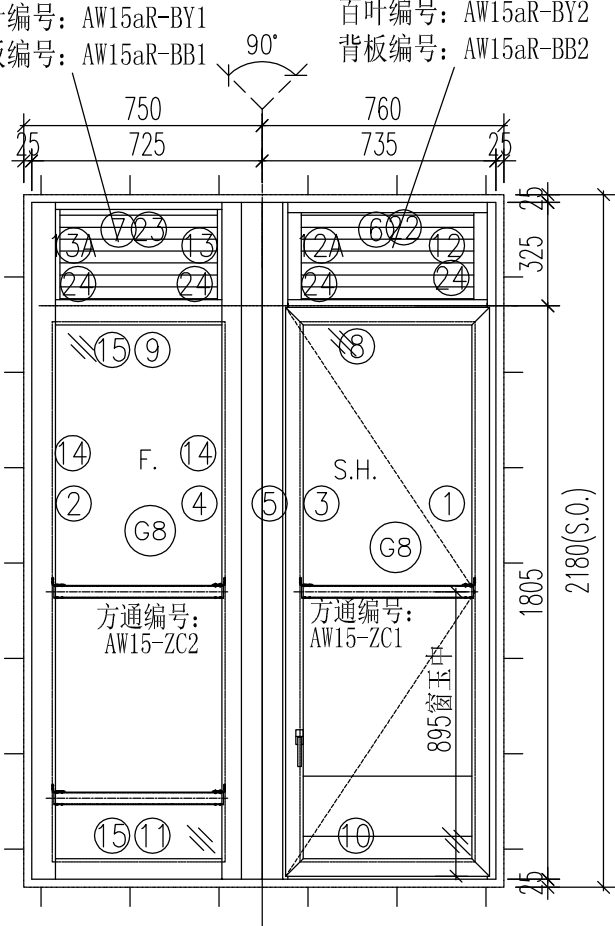
批准

--

--

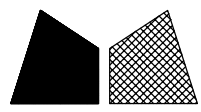
百叶编号: AW15aR-BY1
背板编号: AW15aR-BB1

百叶编号: AW15aR-BY2
背板编号: AW15aR-BB2



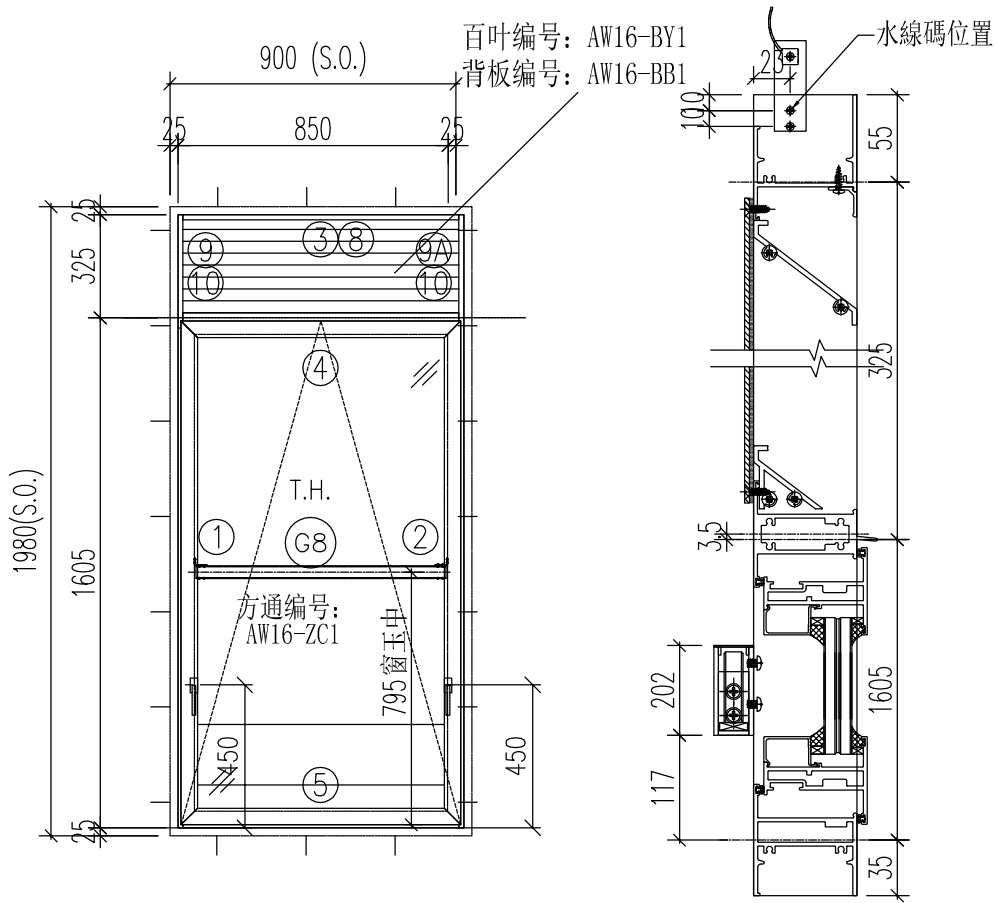
- 注意:
1. 玻璃線橫碰企
 2. 窗玉搭位7mm
 3. 滴水線比窗玉每頭長1mm
 4. SH窗玉裝16''扇撐
 5. 生窗底部需開去水孔
 6. 裝3組扣碼

序號	料號	名稱	出筍	長度	支/幅	加工說明	加工細則								
1	X86032	生边企-空腔	直口	2220	1	J857-KBQ-4R	頂底留__mm								
2	X86023	梗边企-空腔	直口	2220	1	J857-GBQ-4L	頂底留__mm								
3	X86029	生夾企	直口	2220	1	J857-SJQ-4L	企料底部開避位__mm								
4	X86027	梗夾企	直口	2220	1	J857-GJQ-4R	底橫料防水巴鋸去__mm								
5	X85967	转角夾通	直口	2230	1	J857-ZJT2R	水線孔在企料__頂底								
6	X86030	百叶頂橫1	避位	633	1	AW15R-BYD1	安裝扣碼								
7	X86030	百叶頂橫2	避位	561	1	AW15R-BYD2									
8	X85970	上生下生中橫	避位	643	1	AW15R-SZH1	多點鎖芯型號:								
9	X85965	上生下梗中橫	避位	561	1	AW15R-GZH1	手柄型號:								
10	X86033	生底橫-空腔	避位	633	1	AW15R-SDH1	限位撐型號:								
11	X86028	梗底橫-空腔	避位	561	1	AW15R-GDH1	T窗最大開度:								
12	X86139	生反拍線-企	避位	300	1	J857-SFP2R	窗玉搭位數: 7mm								
12A	X86139	生反拍線-企	避位	300	1	J857-SFP2L									
13	X86039	梗反拍-企	避位	300	1	J857-GFP2R									
13A	X86039	梗反拍-企2	避位	300	1	J857-GFP3L									
14	X85966	玻璃線-企	直口	1712	2		窗款	寬度 (mm)	高度 (mm)	只/幅	撐長				
15	X85966	玻璃線-橫	直口	523	2	SH						641	1790	1	16''
16	K00332	墊通	直口	39.5	14										
17	K00332	墊通	直口	40.5	7										
18	K00332	墊通	直口	27.5	14										
19	A628	攔河槽1	直口	202	1	J857-LH1R									
20	A628	攔河槽2	直口	202	1	J857-LH3L									
21							大圖版次		本圖版	-	-				
22	X86043	百葉頂擋水鋁角	直口	534	1	AW15-DSJ1			日期	-	-				
23	X86043	百葉頂擋水鋁角	直口	486	1	AW15-DSJ2									
24	X86042	反拍線擋水角	直口	300	4	FPX-LJ2									
窗玉							窗號		數量						
1	X86025	窗玉企	45°	1790	2		15R-1/AW		1 幅						
2	X86025	窗玉橫	45°	641	2		15R-2/AW		1 幅						
3	X85966	玻璃線-企	直口	1712	2										
4	X85966	玻璃線-橫	直口	531	2										
圖號							15R-1/AW								

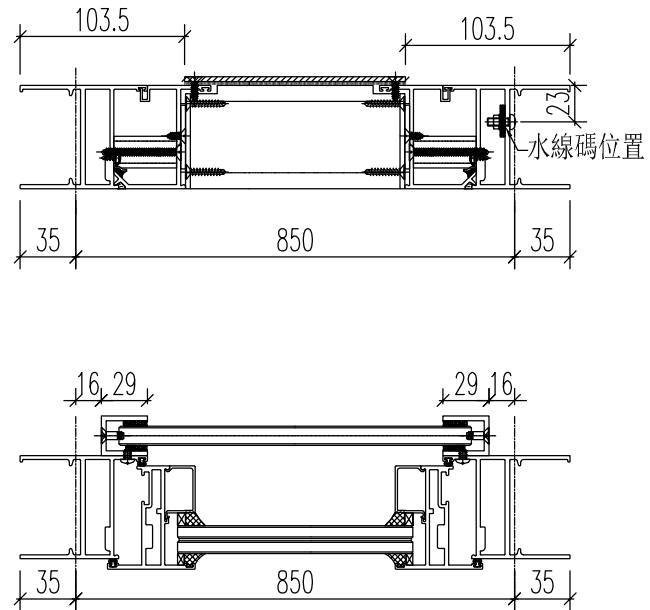


美特鋁質有限公司
MIDI Aluminium Fabricator Ltd.

工程號	J-857	拆圖	HHQ	2021.12.17
地盤	啟德站	復核	WLQ	2021.12.17
名稱	啟德站	顏色	深灰色	批准

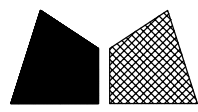


- 注意:
1. 玻璃線橫碰企
 2. 窗玉搭位7mm
 3. 滴水線比窗玉每頭長1mm
 4. TH窗玉裝20''扇撐
 5. 生窗底部需開去水孔
 6. 裝2組扣碼



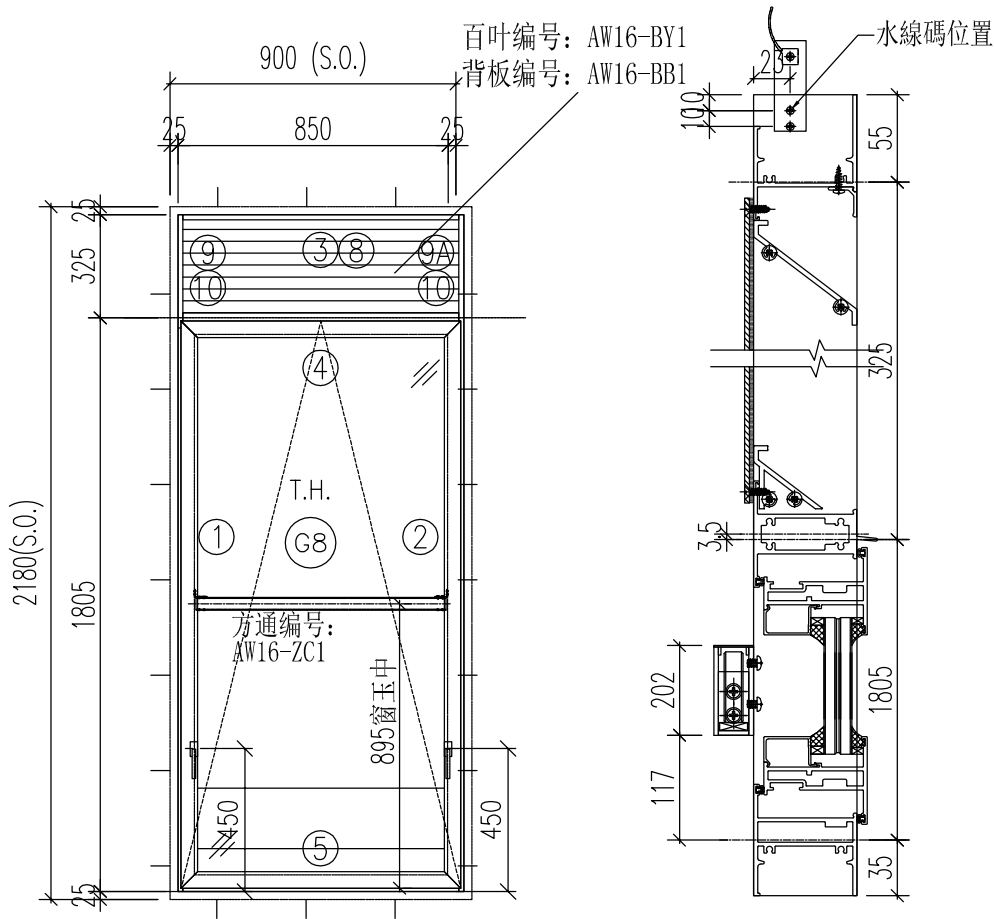
序號	料號	名稱	出筍	長度	支/幅	加工說明	加工細則				
1	X86032	生邊企-空腔	直口	2020	1	J857-KBQ-3bL	頂底留___mm				
2	X86032	生邊企-空腔	直口	2020	1	J857-KBQ-3bR	頂底留___mm				
3	X86030	百叶頂橫	避位	802	1	AW16-BYD1	企料底部開避位_____mm				
4	X85970	上生下生中橫	避位	812	1	AW16-SZH1	底橫料防水巴鋸去_____mm				
5	X86033	生底橫-空腔	避位	802	1	AW16-SDH1	水線孔在企料——頂底				
6							安裝扣碼				
7	A628	攔河槽1	直口	202	2	J857-LH1L/J857-LH1R	多點鎖芯型號:				
8	X86043	百葉頂擋水鋁角	直口	703	1	AW16-DSJ1	手柄型號:				
9	X86139	生反拍線-企	避位	300	1	J857-SFP2L	限位撐型號:				
9A	X86139	生反拍線-企	避位	300	1	J857-SFP2R	T窗最大開度:				
10	X86042	反拍線擋水角	避位	300	2	FPX-LJ2	窗玉搭位數: 7mm				
		窗玉									
1	X86025	窗玉企	45°	1590	2		窗款	寬度 (mm)	高度 (mm)	只/幅	撐長
2	X86025	窗玉橫	45°	810	2		TH	810	1590	1	20''
3	X85966	玻璃線-企	直口	1512	2						
4	X85966	玻璃線-橫	直口	700	2						

大圖版次	本圖版	-	-
	日期	-	-
窗號		數量	
16/AW		26 幅	
16R/AW		26 幅	
		幅	
		幅	
圖號	16/AW		

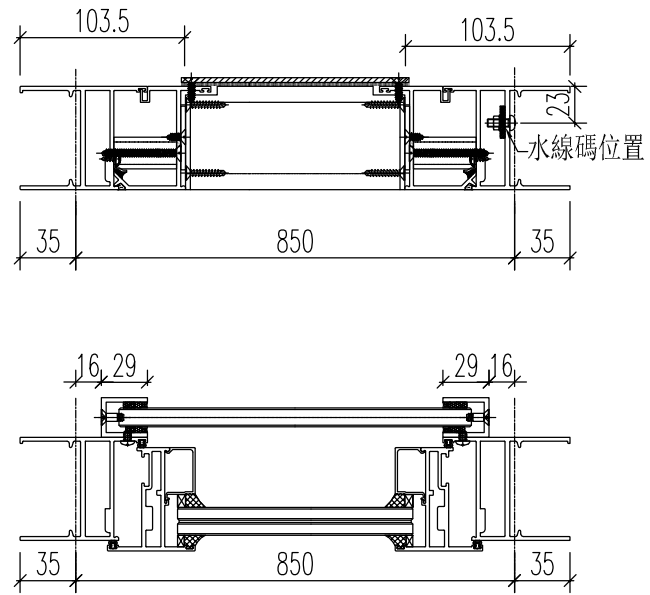


美特鋁質 有限公司
MIDI Aluminium Fabricator Ltd.

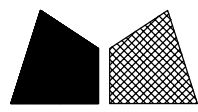
工程號	J-857	拆圖	HHQ	2021.12.17
地盤	启德站	復核	WLQ	2021.12.17
名稱	启德站	顏色	深灰色	批准



- 注意:
1. 玻璃線橫碰企
 2. 窗玉搭位7mm
 3. 滴水線比窗玉每頭長1mm
 4. TH窗玉裝20''扇撐
 5. 生窗底部需開去水孔
 6. 裝2組扣碼

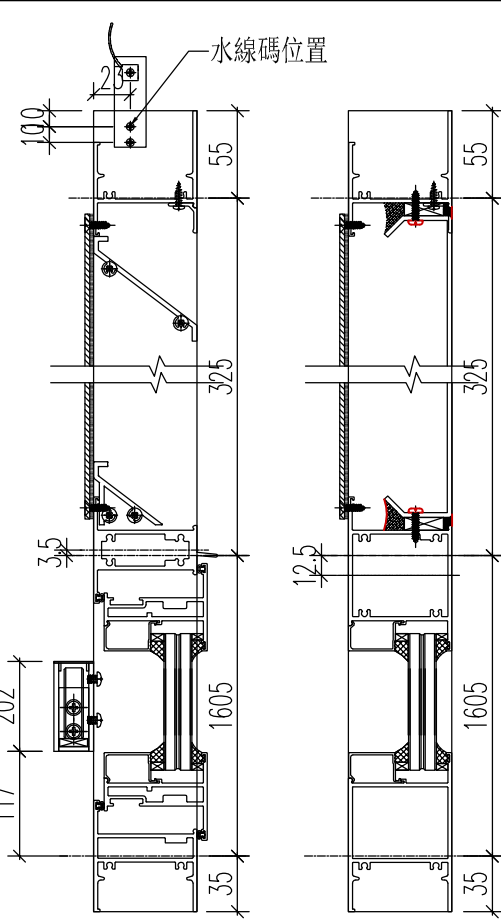
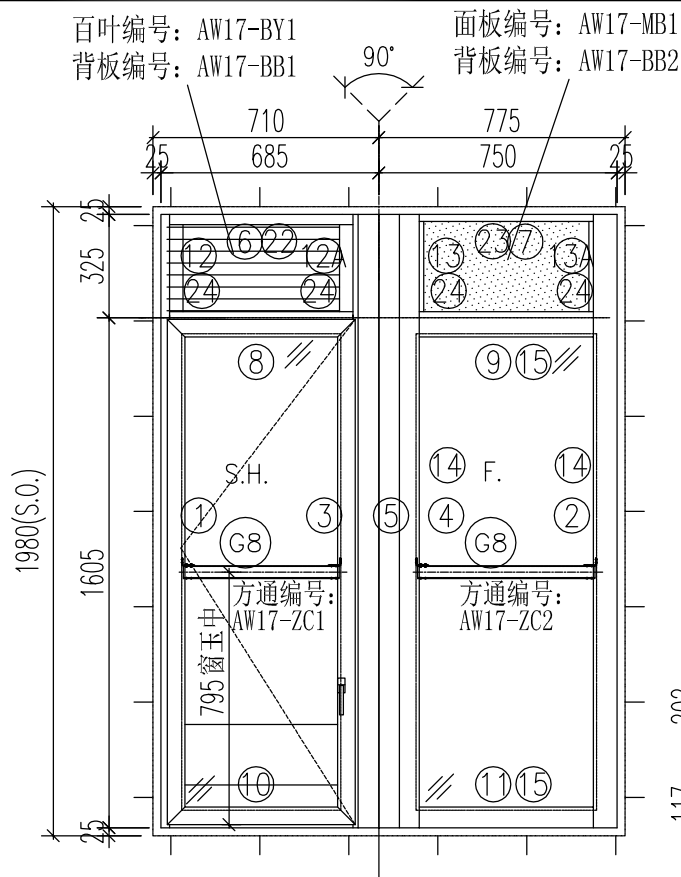


序號	料號	名稱	出筍	長度	支/幅	加工說明	加工細則				
1	X86032	生邊企-空腔	直口	2220	1	J857-KBQ-4bL	頂底留 _ mm				
2	X86032	生邊企-空腔	直口	2220	1	J857-KBQ-4bR	頂底留 _ mm				
3	X86030	百叶頂橫	避位	802	1	AW16-BYD1	企料底部開避位 _____ mm				
4	X85970	上生下生中橫	避位	812	1	AW16-SZH1	底橫料防水巴鋸去 _____ mm				
5	X86033	生底橫-空腔	避位	802	1	AW16-SDH1	水線孔在企料 — 頂 底				
6							安裝扣碼				
7	A628	攔河槽1	直口	202	2	J857-LH1L/J857-LH1R	多點鎖芯型號:				
8	X86043	百葉頂擋水鋁角	直口	703	1	AW16-DSJ1	手柄型號:				
9	X86139	生反拍線-企	避位	300	1	J857-SFP2L	限位撐型號:				
9A	X86139	生反拍線-企	避位	300	1	J857-SFP2R	T窗最大開度:				
10	X86042	反拍線擋水角	避位	300	2	FPX-LJ2	窗玉搭位數: 7mm				
		窗玉									
1	X86025	窗玉企	45°	1790	2						
2	X86025	窗玉橫	45°	810	2						
3	X85966	玻璃線-企	直口	1712	2						
4	X85966	玻璃線-橫	直口	700	2						
							窗款	寬度 (mm)	高度 (mm)	只/幅	撐長
							TH	810	1790	1	20''
							大圖版次	本圖版	-	-	
							-	日期	-	-	
							窗	號		數量	
								16-1/AW		1	幅
								16R-1/AW		1	幅
											幅
											幅
							圖號	16-1/AW			

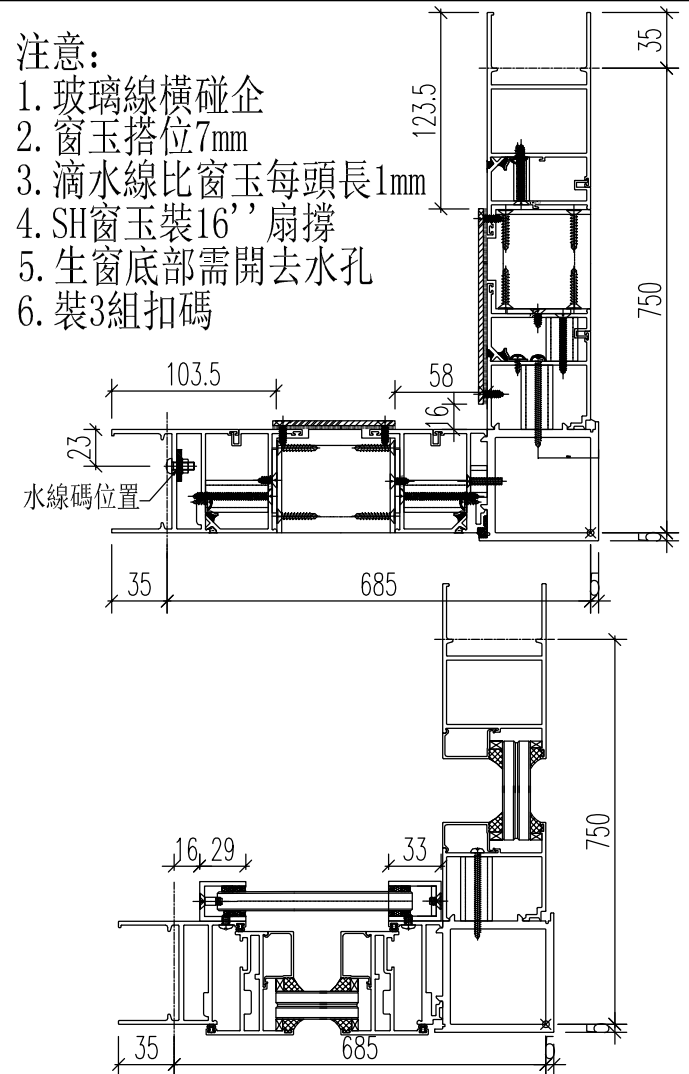


美特鋁質 有限公司
MIDI Aluminium Fabricator Ltd.

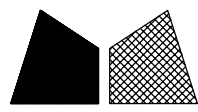
工程號	J-857	拆圖	HHQ	2021.12.17
地盤	启德站	復核	WLQ	2021.12.17
名稱	启德站	顏色	深灰色	批准



- 注意:
1. 玻璃線橫碰企
 2. 窗玉搭位7mm
 3. 滴水線比窗玉每頭長1mm
 4. SH窗玉裝16''扇撐
 5. 生窗底部需開去水孔
 6. 裝3組扣碼



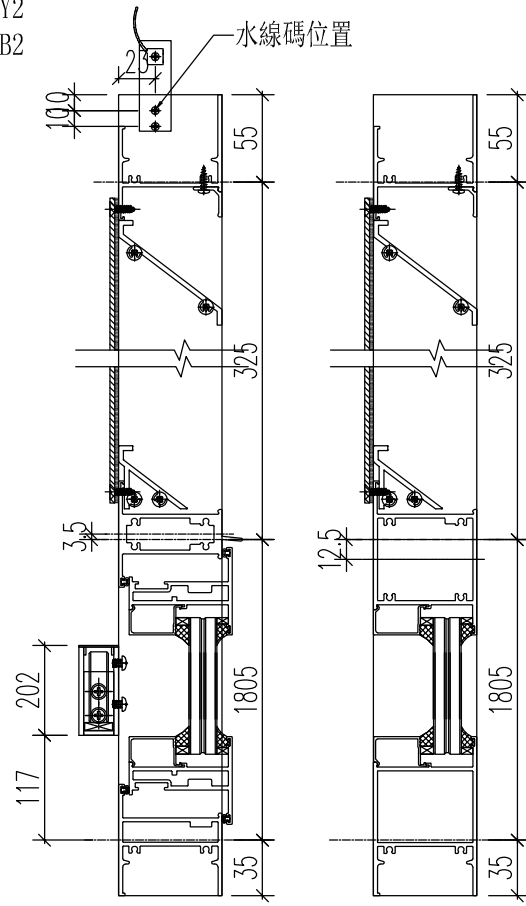
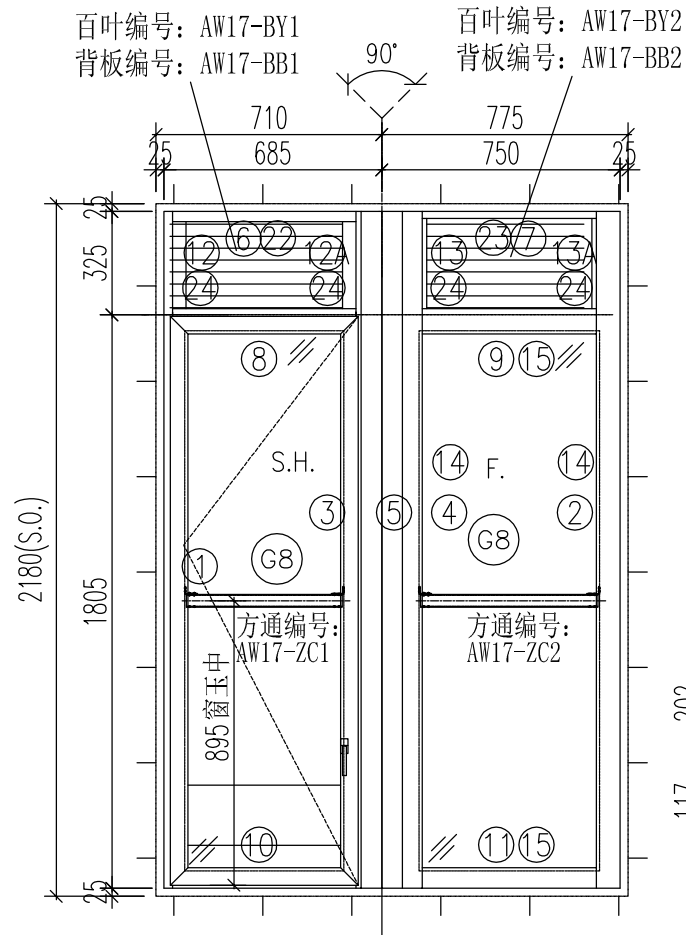
序號	料號	名稱	出筍	長度	支/幅	加工說明	加工細則				
1	X86032	生边企-空腔	直口	2020	1	J857-KBQ-3L	頂底留__mm				
2	X86023	梗边企-空腔	直口	2020	1	J857-GBQ-3R	頂底留__mm				
3	X86029	生夾企	直口	2020	1	J857-SJQ-3R	企料底部開避位_____mm				
4	X86027	梗夾企	直口	2020	1	J857-GJQ-3L	底橫料防水巴鋸去____mm				
5	X85967	转角夾通	直口	2030	1	J857-ZJT1	水線孔在企料——頂底				
6	X86030	百叶頂橫1	避位	583	1	AW17-BYD1	安裝扣碼				
7	X86030	百叶頂橫2	避位	586	1	AW17-BYD2a	多點鎖芯型號:				
8	X85970	上生下生中橫	避位	593	1	AW17-SZH1	手柄型號:				
9	X85965	上生下梗中橫	避位	586	1	AW17-GZH1a	限位撐型號:				
10	X86033	生底橫-空腔	避位	583	1	AW17-SDH1	T窗最大開度:				
11	X86028	梗底橫-空腔	避位	586	1	AW17-GDH1	窗玉搭位數: 7mm				
12	X86139	生反拍線-企	避位	300	1	J857-SFP2L					
12A	X86139	生反拍線-企	避位	300	1	J857-SFP2R					
13	X86039	梗反拍-企	避位	300	1	J857-GFP5L					
13A	X86039	梗反拍-企2	避位	300	1	J857-GFP4R					
14	X85966	玻璃線-企	直口	1512	2		窗款	寬度 (mm)	高度 (mm)	只/幅	撐長
15	X85966	玻璃線-橫	直口	548	2		SH	591	1590	1	16''
16	K00332	墊通	直口	39.5	14						
17	K00332	墊通	直口	40.5	7						
18	K00332	墊通	直口	27.5	14						
19	A628	攔河槽1	直口	202	1	J857-LH1L					
20	A628	攔河槽2	直口	202	1	J857-LH3R					
21							大圖版次		本圖版	-	-
22	X86043	百葉頂擋水鋁角	直口	484	1	AW17-DSJ1			日期	-	-
23	X86043	百葉頂擋水鋁角	直口	511	1	AW17-DSJ2	窗號		數量		
24	X86042	反拍線擋水角	直口	300	4	FPX-LJ2	17/AW		26 幅		
窗玉							--		-- 幅		
1	X86025	窗玉企	45°	1590	2				幅		
2	X86025	窗玉橫	45°	591	2				幅		
3	X85966	玻璃線-企	直口	1512	2				幅		
4	X85966	玻璃線-橫	直口	481	2		圖號	17/AW			



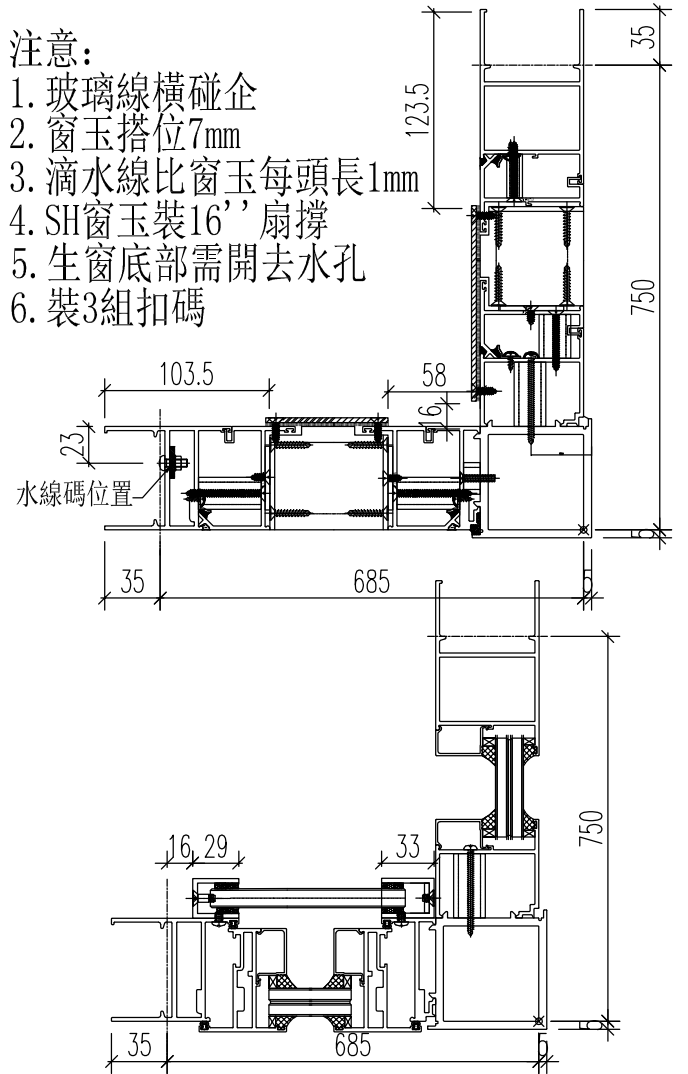
美特鋁質 有限公司
MIDI Aluminium Fabricator Ltd.

工程號	J-857	拆圖	HHQ	2021.12.17
地盤	启德站	復核	WLQ	2021.12.17
顏色	深灰色	批准	--	--

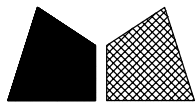
名稱 启德站



- 注意:
1. 玻璃線橫碰企
 2. 窗玉搭位7mm
 3. 滴水線比窗玉每頭長1mm
 4. SH窗玉裝16''扇撐
 5. 生窗底部需開去水孔
 6. 裝3組扣碼



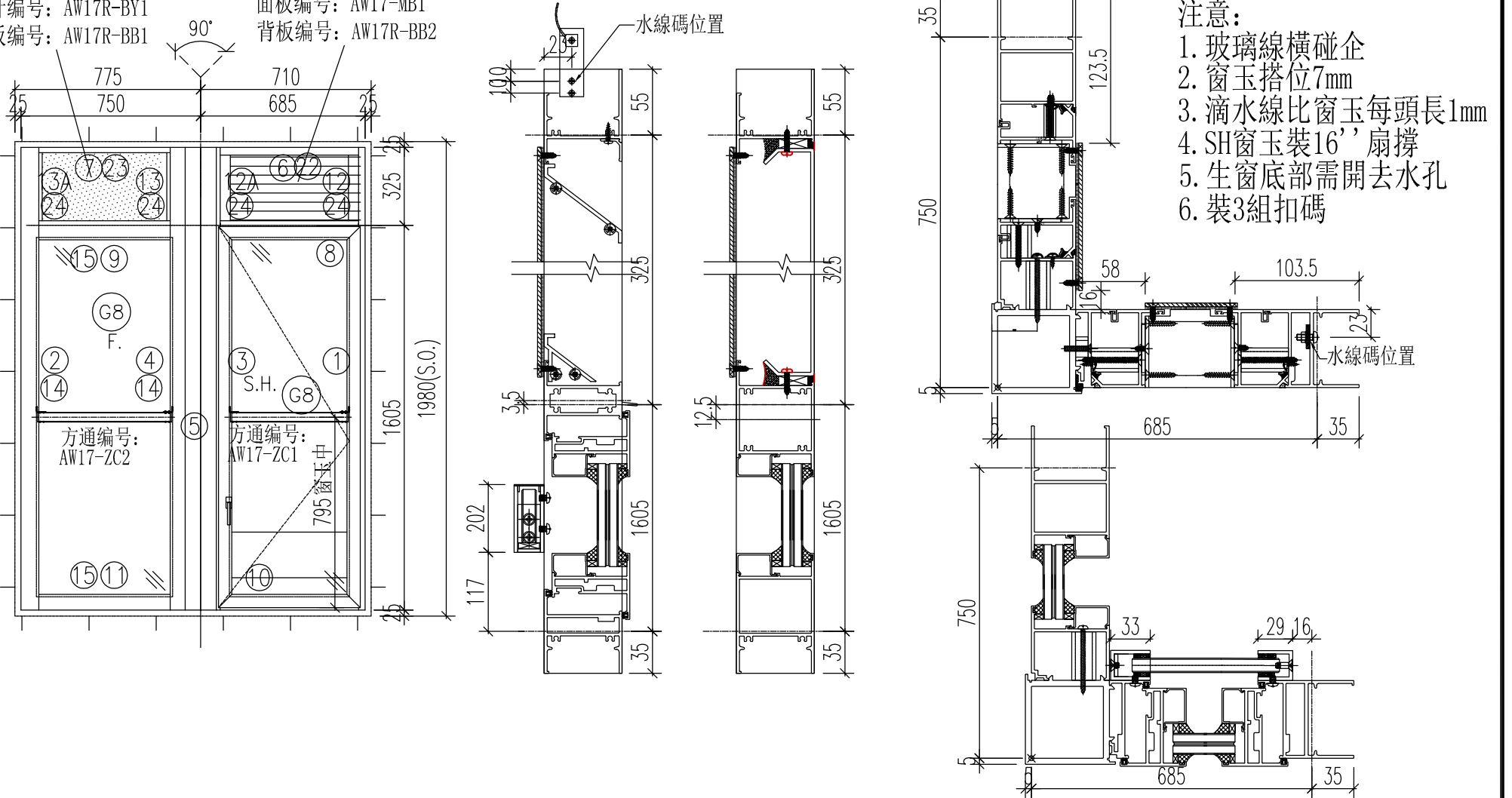
序號	料號	名稱	出筍	長度	支/幅	加工說明	加工細則				
1	X86032	生边企-空腔	直口	2220	1	J857-KBQ-4L	頂底留__mm				
2	X86023	梗边企-空腔	直口	2220	1	J857-GBQ-4R	頂底留__mm				
3	X86029	生夾企	直口	2220	1	J857-SJQ-4R	企料底部開避位__mm				
4	X86027	梗夾企	直口	2220	1	J857-GJQ-4L	底橫料防水巴鋸去__mm				
5	X85967	转角夾通	直口	2230	1	J857-ZJT2	水線孔在企料__頂底				
6	X86030	百叶頂橫1	避位	583	1	AW17-BYD1	安裝扣碼				
7	X86030	百叶頂橫2	避位	586	1	AW17-BYD2	多點鎖芯型號:				
8	X85970	上生下生中橫	避位	593	1	AW17-SZH1	手柄型號:				
9	X85965	上生下梗中橫	避位	586	1	AW17-GZH1	限位撐型號:				
10	X86033	生底橫-空腔	避位	583	1	AW17-SDH1	T窗最大開度:				
11	X86028	梗底橫-空腔	避位	586	1	AW17-GDH1	窗玉搭位數: 7mm				
12	X86139	生反拍線-企	避位	300	1	J857-SFP2L					
12A	X86139	生反拍線-企	避位	300	1	J857-SFP2R					
13	X86039	梗反拍-企	避位	300	1	J857-GFP2L					
13A	X86039	梗反拍-企2	避位	300	1	J857-GFP3R					
14	X85966	玻璃線-企	直口	1712	2		窗款	寬度 (mm)	高度 (mm)	只/幅	撐長
15	X85966	玻璃線-橫	直口	548	2		SH	591	1790	1	16''
16	K00332	墊通	直口	39.5	14						
17	K00332	墊通	直口	40.5	7						
18	K00332	墊通	直口	27.5	14						
19	A628	攔河槽1	直口	202	1	J857-LH1L					
20	A628	攔河槽2	直口	202	1	J857-LH3R					
21							大圖版次		本圖版	-	-
22	X86043	百葉頂擋水鋁角	直口	484	1	AW17-DSJ1	-		日期	-	-
23	X86043	百葉頂擋水鋁角	直口	511	1	AW17-DSJ2					
24	X86042	反拍線擋水角	直口	300	4	FPX-LJ2					
窗玉							窗號		數量		
1	X86025	窗玉企	45°	1790	2		17-1/AW		1 幅		
2	X86025	窗玉橫	45°	591	2		-		- 幅		
3	X85966	玻璃線-企	直口	1712	2				幅		
4	X85966	玻璃線-橫	直口	481	2				幅		
圖號							17-1/AW				



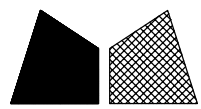
工程號	J-857	拆圖	HHQ	2021.12.17
地盤	启德站	復核	WLQ	2021.12.17
顏色	深灰色	批准	--	--

名稱 启德站

百叶编号: AW17R-BY1
背板编号: AW17R-BB1
面板编号: AW17-MB1
背板编号: AW17R-BB2



序號	料號	名稱	出筒	長度	支/幅	加工說明	加工細則				
1	X86032	生边企-空腔	直口	2020	1	J857-KBQ-3R	頂底留__mm				
2	X86023	梗边企-空腔	直口	2020	1	J857-GBQ-3L	頂底留__mm				
3	X86029	生夾企	直口	2020	1	J857-SJQ-3L	企料底部開避位____mm				
4	X86027	梗夾企	直口	2020	1	J857-GJQ-3R	底橫料防水巴鋸去____mm				
5	X85967	转角夾通	直口	2030	1	J857-ZJT1R	水線孔在企料——頂底				
6	X86030	百叶頂橫1	避位	583	1	AW17R-BYD1	安裝扣碼				
7	X86030	百叶頂橫2	避位	586	1	AW17R-BYD2a					
8	X85970	上生下生中橫	避位	593	1	AW17R-SZH1	多點鎖芯型號:				
9	X85965	上生下梗中橫	避位	586	1	AW17R-GZH1a	手柄型號:				
10	X86033	生底橫-空腔	避位	583	1	AW17R-SDH1	限位撐型號:				
11	X86028	梗底橫-空腔	避位	586	1	AW17R-GDH1	T窗最大開度:				
12	X86139	生反拍線-企	避位	300	1	J857-SFP2R	窗玉搭位數: 7mm				
12A	X86139	生反拍線-企	避位	300	1	J857-SFP2L					
13	X86039	梗反拍-企	避位	300	1	J857-GFP5R					
13A	X86039	梗反拍-企2	避位	300	1	J857-GFP4L					
14	X85966	玻璃線-企	直口	1512	2						
15	X85966	玻璃線-橫	直口	548	2						
16	K00332	墊通	直口	39.5	14						
17	K00332	墊通	直口	40.5	7						
18	K00332	墊通	直口	27.5	14						
19	A628	攔河槽1	直口	202	1	J857-LH1R					
20	A628	攔河槽2	直口	202	1	J857-LH3L					
21							大圖版次 本圖版 - -				
22	X86043	百葉頂擋水鋁角	直口	484	1	AW17-DSJ1	日期 - -				
23	X86043	百葉頂擋水鋁角	直口	511	1	AW17-DSJ2					
24	X86042	反拍線擋水角	直口	300	4	FPX-LJ2					
窗玉							窗號		數量		
1	X86025	窗玉企	45°	1590	2		17R/AW		26 幅		
2	X86025	窗玉橫	45°	591	2		--		-- 幅		
3	X85966	玻璃線-企	直口	1512	2				幅		
4	X85966	玻璃線-橫	直口	481	2				幅		
圖號							17R/AW				



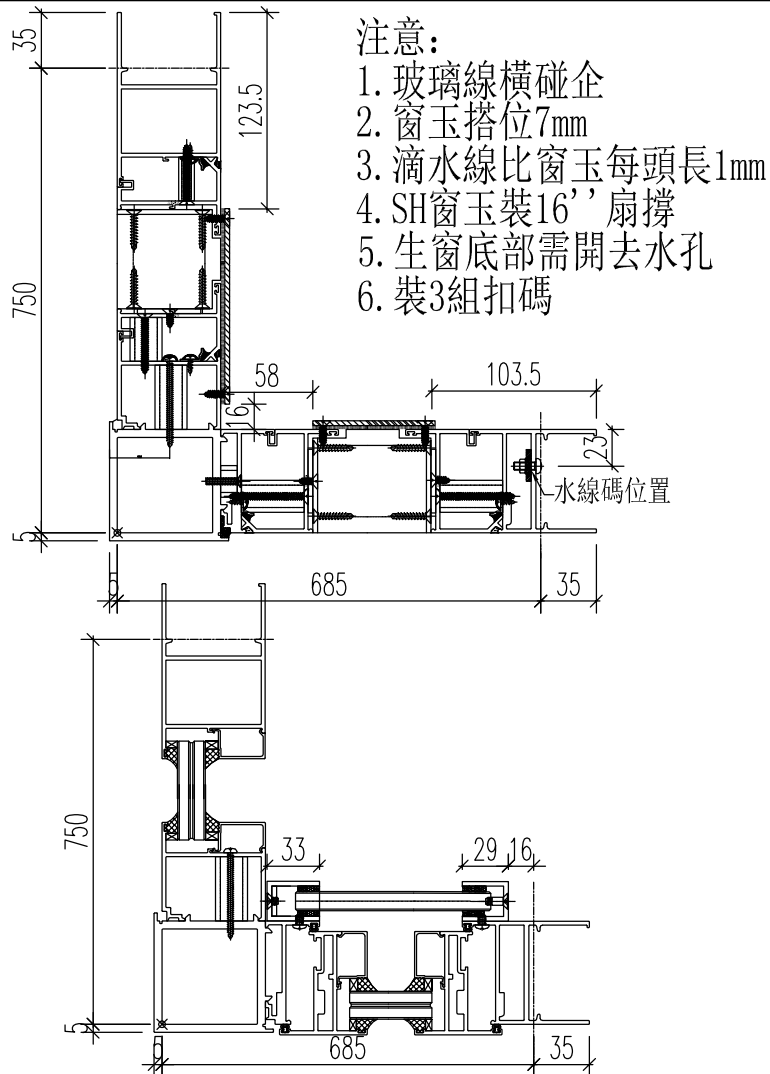
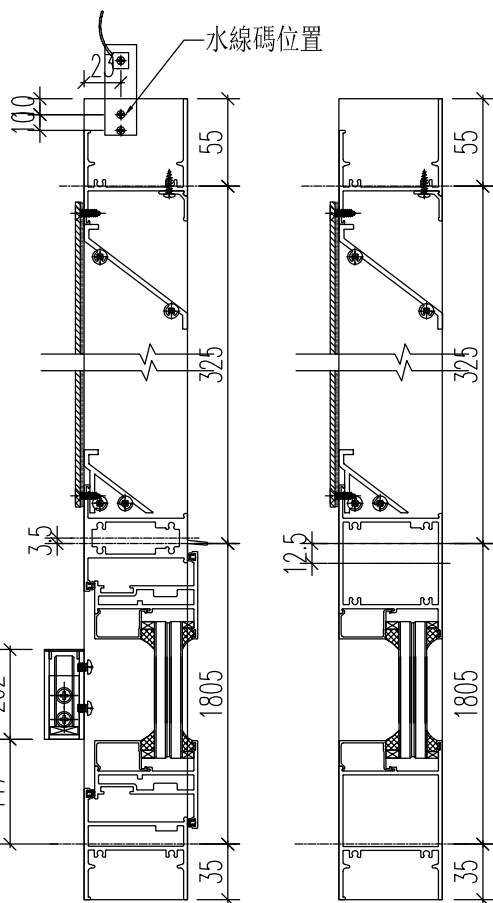
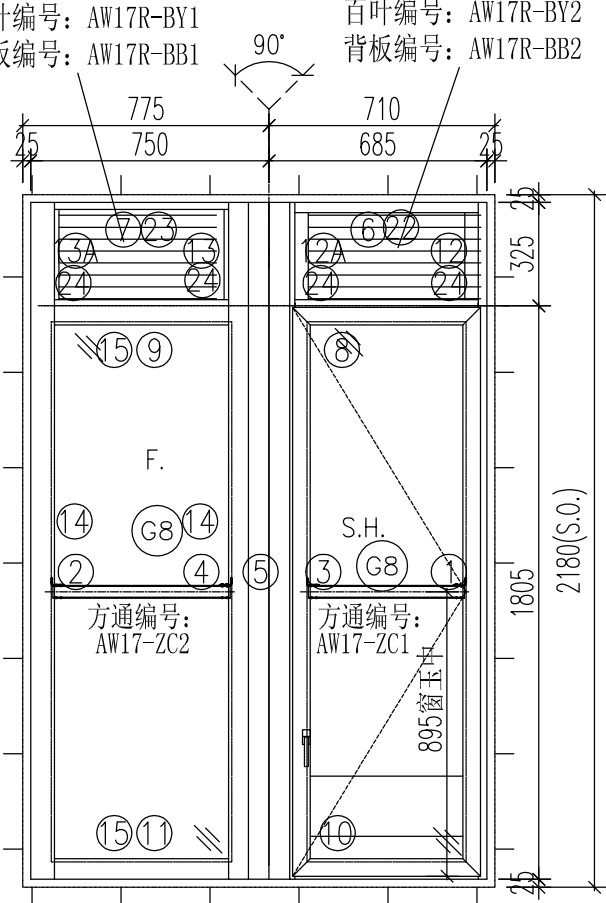
美特鋁質 有限公司
MIDI Aluminium Fabricator Ltd.

工程號 J-857 拆圖 HHQ 2021.12.17

地盤 啟德站 復核 WLQ 2021.12.17

名稱 啟德站 顏色 深灰色 批准 -- --

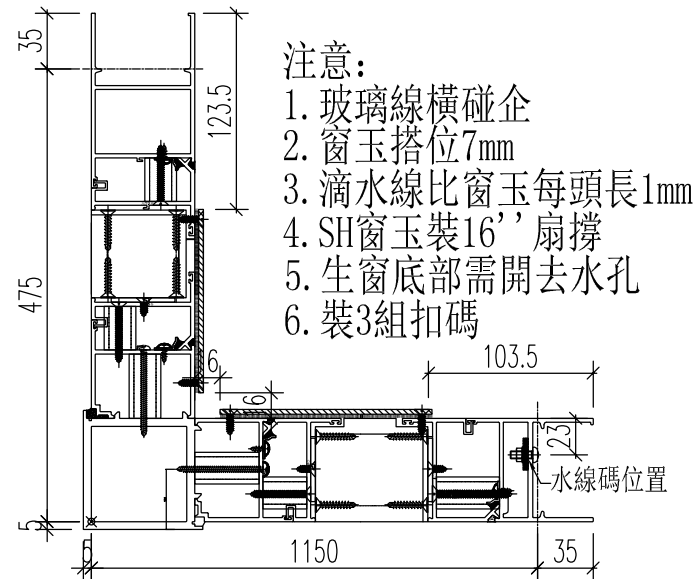
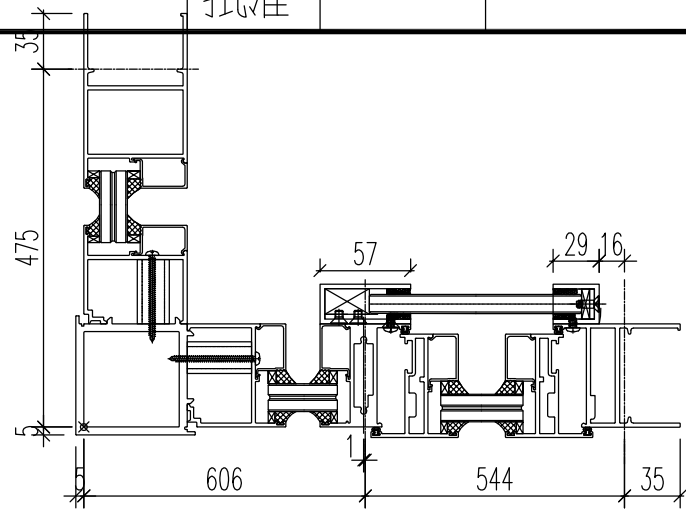
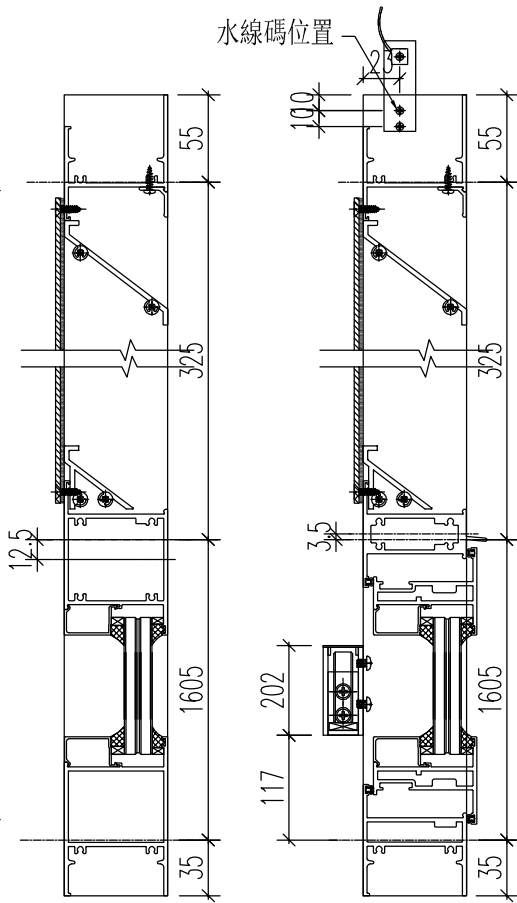
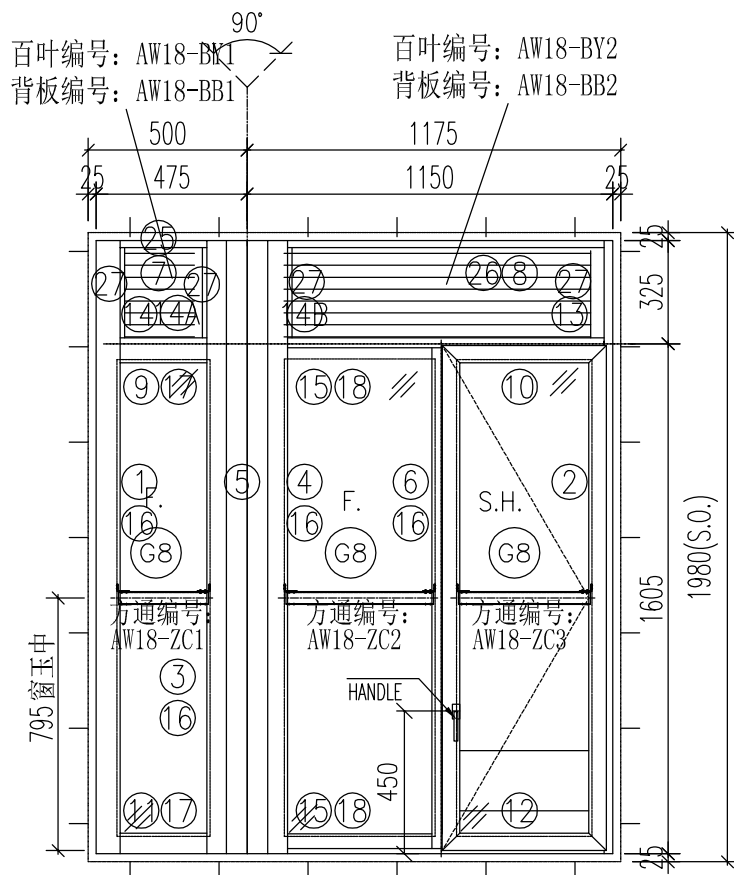
百叶编号: AW17R-BY1 百叶编号: AW17R-BY2
背板编号: AW17R-BB1 背板编号: AW17R-BB2



- 注意:
1. 玻璃線橫碰企
 2. 窗玉搭位7mm
 3. 滴水線比窗玉每頭長1mm
 4. SH窗玉裝16''扇撐
 5. 生窗底部需開去水孔
 6. 裝3組扣碼

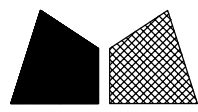
序號	料號	名稱	出筍	長度	支/幅	加工說明	加工細則								
1	X86032	生边企-空腔	直口	2220	1	J857-KBQ-4R	頂底留__mm								
2	X86023	梗边企-空腔	直口	2220	1	J857-GBQ-4L	頂底留__mm								
3	X86029	生夾企	直口	2220	1	J857-SJQ-4L	企料底部開避位__mm								
4	X86027	梗夾企	直口	2220	1	J857-GJQ-4R	底橫料防水巴鋸去__mm								
5	X85967	转角夾通	直口	2230	1	J857-ZJT2R	水線孔在企料__頂底								
6	X86030	百叶頂橫1	避位	583	1	AW17R-BYD1	安裝扣碼								
7	X86030	百叶頂橫2	避位	586	1	AW17R-BYD2									
8	X85970	上生下生中橫	避位	593	1	AW17R-SZH1	多點鎖芯型號:								
9	X85965	上生下梗中橫	避位	586	1	AW17R-GZH1	手柄型號:								
10	X86033	生底橫-空腔	避位	583	1	AW17R-SDH1	限位撐型號:								
11	X86028	梗底橫-空腔	避位	586	1	AW17R-GDH1	T窗最大開度:								
12	X86139	生反拍線-企	避位	300	1	J857-SFP2R	窗玉搭位數: 7mm								
12A	X86139	生反拍線-企	避位	300	1	J857-SFP2L									
13	X86039	梗反拍-企	避位	300	1	J857-GFP2R									
13A	X86039	梗反拍-企2	避位	300	1	J857-GFP3L									
14	X85966	玻璃線-企	直口	1712	2		窗款	寬度 (mm)	高度 (mm)	只/幅	撐長				
15	X85966	玻璃線-橫	直口	548	2	SH						591	1790	1	16''
16	K00332	墊通	直口	39.5	14										
17	K00332	墊通	直口	40.5	7										
18	K00332	墊通	直口	27.5	14										
19	A628	攔河槽1	直口	202	1	J857-LH1R	大圖版次 本圖版 - -								
20	A628	攔河槽2	直口	202	1	J857-LH3L						日期 - -			
21							窗號		數量						
22	X86043	百葉頂擋水鋁角	直口	484	1	AW17-DSJ1	17R-1/AW		1 幅						
23	X86043	百葉頂擋水鋁角	直口	511	1	AW17-DSJ2	-		- 幅						
24	X86042	反拍線擋水角	直口	300	4	FPX-LJ2	-		- 幅						
窗玉							圖號		17R-1/AW						
1	X86025	窗玉企	45°	1790	2										
2	X86025	窗玉橫	45°	591	2										
3	X85966	玻璃線-企	直口	1712	2										
4	X85966	玻璃線-橫	直口	481	2										

 美特鋁質有限公司 MIDI Aluminium Fabricator Ltd.	工程號	J-857	拆圖	HHQ	2021.12.17
	地盤	啟德站	復核	WLQ	2021.12.17
名稱	啟德站	顏色	深灰色	批准	--



序號	料號	名稱	出筍	長度	支/幅	加工說明
1	X86023	梗边企-空腔	直口	2020	1	J857-GBQ-3L
2	X86032	生边企-空腔	直口	2020	1	J857-KBQ-3R
3	X86027	梗夹企	直口	2020	1	J857-GJQ-3R
4	X86027	梗夹企	直口	2020	1	J857-GJQ-3aL
5	X85967	转角夹通	直口	2030	1	J857-ZJT3
6	X86034	企工	直口	1582	1	J857-QG1
7	X86030	百叶顶横1	避位	311	1	AW18-BYD1
8	X86030	百叶顶横2	避位	1018	1	AW18-BYD2
9	X85965	上生下梗中横	避位	311	1	AW18-GZH1
10	X85970	上生下生中横	避位	1028	1	AW18-SZH1
11	X86028	梗底横-空腔	避位	311	1	AW18-GDH1
12	X86033	生底横-空腔	避位	1018	1	AW18-SDH1
13	X86139	生反拍线-企	避位	300	1	J857-SFP2R
14	X86039	梗反拍线-企	避位	300	1	J857-GFP3L
14A	X86039	梗反拍线-企	避位	300	1	J857-GFP2R
14B	X86039	梗反拍线-企	避位	300	1	J857-GFP2L
15	X86035	横反拍线	避位	482.5	2	AW18-HFP1
16	X85966	玻璃线-企	直口	1512	4	
17	X85966	玻璃线-横	直口	273	2	
18	X85966	玻璃线-横	直口	450.5	2	
19	K00332	墊通	直口	39.5	14	
20	K00332	墊通	直口	40.5	7	
21	K00332	墊通	直口	27.5	7	
22	A628	攔河槽1	直口	202	1	J857-LH1R
23	A628	攔河槽2	直口	202	1	J857-LH2L
24						
25	X86043	百葉顶挡水铝角	直口	236	1	AW18-DSJ1
26	X86043	百葉顶挡水铝角	直口	931	1	AW18-DSJ2
27	X86042	反拍线挡水角	直口	300	4	FPX-LJ2
28	X86042	反拍线挡水角	直口	482.5	2	AW18-FPX-LJ1
窗玉						
1	X86025	窗玉企	45°	1590	2	
2	X86025	窗玉横	45°	520.5	2	
3	X85966	玻璃线-企	直口	1512	2	
4	X85966	玻璃线-横	直口	410.5	2	

加工細則				
頂底留__mm				
頂底留__mm				
企料底部開避位__mm				
底橫料防水巴鋸去__mm				
水線孔在企料__頂底				
安裝扣碼				
多點鎖芯型號:				
手柄型號:				
限位撐型號:				
T窗最大開度:				
窗玉搭位數: 7mm				
窗款	寬度 (mm)	高度 (mm)	只/幅	撐長
SH	520.5	1590	1	16''
大圖版次				
本圖版		-	-	-
日期		-	-	-
窗號			數量	
18/AW			26 幅	
--			-- 幅	
			幅	
			幅	
圖號	18/AW			



美特鋁質有限公司
MIDI Aluminium Fabricator Ltd.

工程號 J-857

拆圖

HHQ

2021.12.17

地盤 启德站

復核

WLQ

2021.12.17

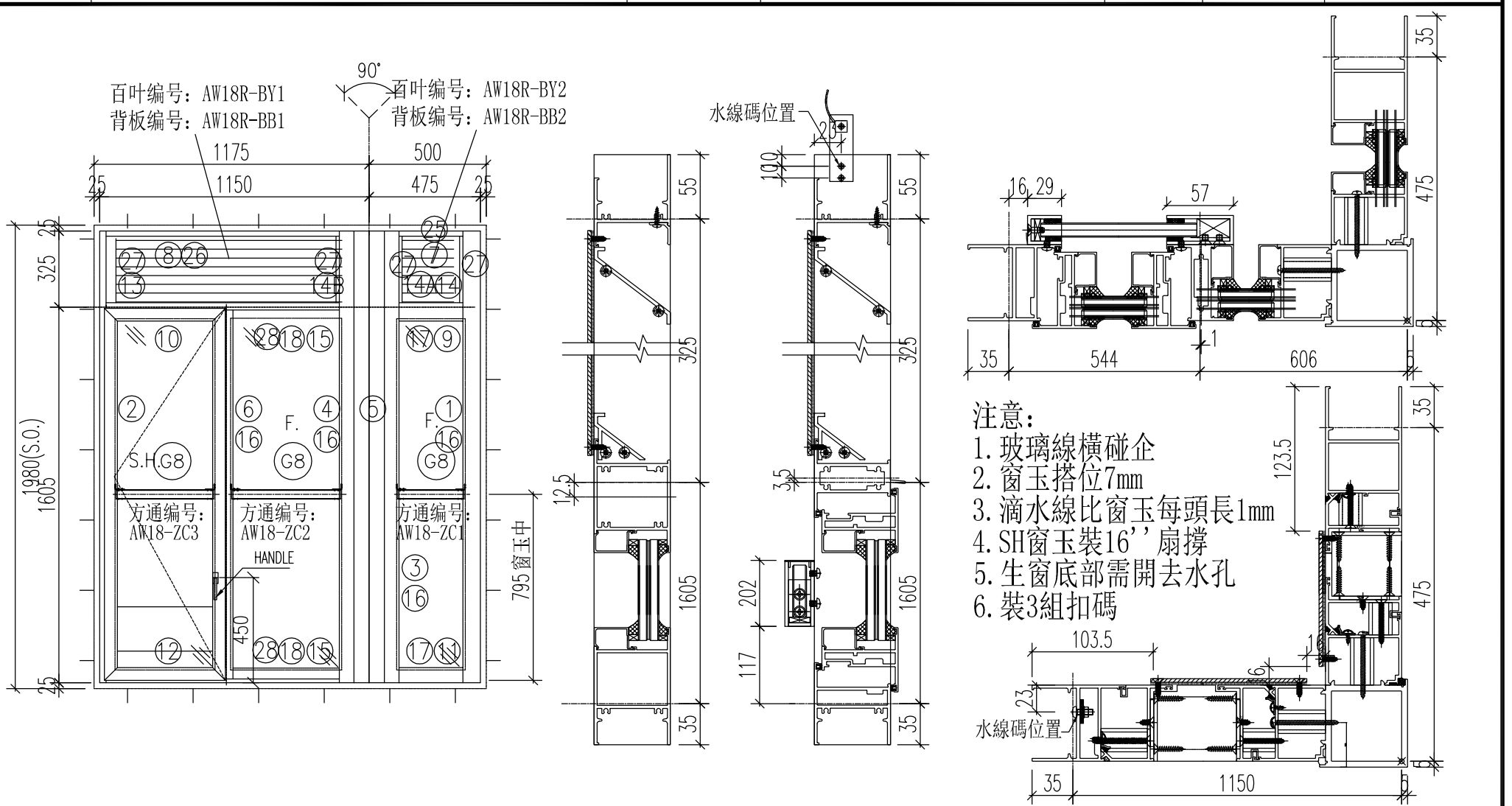
名稱 启德站

顏色 深灰色

批准

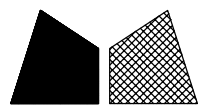
--

--



序號	料號	名稱	出筍	長度	支/幅	加工說明
1	X86023	梗边企-空腔	直口	2020	1	J857-GBQ-3R
2	X86032	生边企-空腔	直口	2020	1	J857-KBQ-3L
3	X86027	梗夹企	直口	2020	1	J857-GJQ-3L
4	X86027	梗夹企	直口	2020	1	J857-GJQ-3aR
5	X85967	转角夹通	直口	2030	1	J857-ZJT3
6	X86034	企工	直口	1582	1	J857-QG1R
7	X86030	百叶顶横1	避位	311	1	AW18R-BYD1
8	X86030	百叶顶横2	避位	1018	1	AW18R-BYD2
9	X85965	上生下梗中横	避位	311	1	AW18R-GZH1
10	X85970	上生下生中横	避位	1028	1	AW18R-SZH1
11	X86028	梗底横-空腔	避位	311	1	AW18R-GDH1
12	X86033	生底横-空腔	避位	1018	1	AW18R-SDH1
13	X86139	生反拍线-企	避位	300	1	J857-SFP2L
14	X86039	梗反拍线-企	避位	300	1	J857-GFP3R
14A	X86039	梗反拍线-企	避位	300	1	J857-GFP2L
14B	X86039	梗反拍线-企	避位	300	1	J857-GFP2R
15	X86035	横反拍线	避位	482.5	2	AW18-HFP1
16	X85966	玻璃線-企	直口	1512	4	
17	X85966	玻璃線-橫	直口	273	2	
18	X85966	玻璃線-橫	直口	450.5	2	
19	K00332	墊通	直口	39.5	14	
20	K00332	墊通	直口	40.5	7	
21	K00332	墊通	直口	27.5	7	
22	A628	攔河槽1	直口	202	1	J857-LH1L
23	A628	攔河槽2	直口	202	1	J857-LH2R
24		水線碼		57	1	
25	X86043	百葉顶挡水铝角	直口	236	1	AW18-DSJ1
26	X86043	百葉顶挡水铝角	直口	931	1	AW18-DSJ2
27	X86042	反拍线挡水角	直口	300	4	FPX-LJ2
28	X86042	反拍线挡水角	直口	482.5	2	AW18-FPX-LJ1
窗玉						
1	X86025	窗玉企	45°	1590	2	
2	X86025	窗玉橫	45°	520.5	2	
3	X85966	玻璃線-企	直口	1512	2	
4	X85966	玻璃線-橫	直口	410.5	2	

加工細則				
頂底留__mm				
頂底留__mm				
企料底部開避位__mm				
底橫料防水巴鋸去__mm				
水線孔在企料__頂底				
安裝扣碼				
多點鎖芯型號:				
手柄型號:				
限位撐型號:				
T窗最大開度:				
窗玉搭位數: 7mm				
窗款	寬度 (mm)	高度 (mm)	只/幅	撐長
SH	520.5	1590	1	16''
大圖版次 本圖版 - -				
日期 - -				
窗號				數量
18R/AW				26 幅
--				-- 幅
--				-- 幅
圖號 18R/AW				



美特鋁質 有限公司
MIDI Aluminium Fabricator Ltd.

工程號 J-857

拆圖

HHQ

2021.12.17

地盤 啟德站

復核

WLQ

2021.12.17

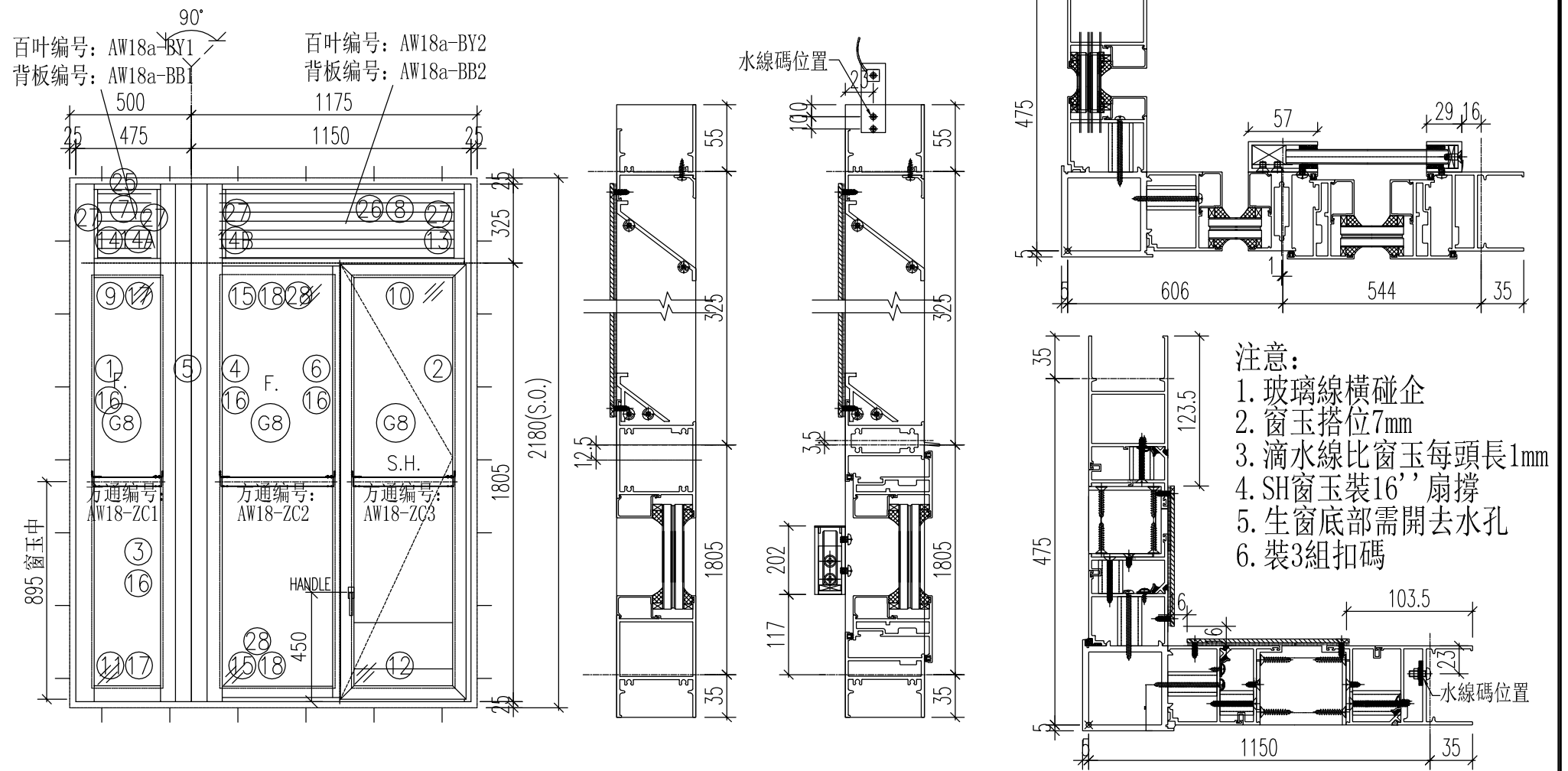
名稱 啟德站

顏色 深灰色

批准

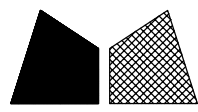
--

--



序號	料號	名稱	出筍	長度	支/幅	加工說明
1	X86023	梗边企-空腔	直口	2220	1	J857-GBQ-4L
2	X86032	生边企-空腔	直口	2220	1	J857-KBQ-4R
3	X86027	梗夹企	直口	2220	1	J857-GJQ-4R
4	X86027	梗夹企	直口	2220	1	J857-GJQ-4aL
5	X85967	转角夹通	直口	2230	1	J857-ZJT4
6	X86034	企工	直口	1782	1	J857-QG2
7	X86030	百叶顶横1	避位	311	1	AW18-BYD1
8	X86030	百叶顶横2	避位	1018	1	AW18-BYD2
9	X85965	上生下梗中横	避位	311	1	AW18-GZH1
10	X85970	上生下生中横	避位	1028	1	AW18-SZH1
11	X86028	梗底横-空腔	避位	311	1	AW18-GDH1
12	X86033	生底横-空腔	避位	1018	1	AW18-SDH1
13	X86139	生反拍线-企	避位	300	1	J857-SFP2R
14	X86039	梗反拍线-企	避位	300	1	J857-GFP3L
14A	X86039	梗反拍线-企	避位	300	1	J857-GFP2R
14B	X86039	梗反拍线-企	避位	300	1	J857-GFP2L
15	X86035	横反拍线	避位	482.5	2	AW18-HFP1
16	X85966	玻璃線-企	直口	1712	4	
17	X85966	玻璃線-橫	直口	273	2	
18	X85966	玻璃線-橫	直口	450.5	2	
19	K00332	墊通	直口	39.5	14	
20	K00332	墊通	直口	40.5	7	
21	K00332	墊通	直口	27.5	7	
22	A628	攔河槽1	直口	202	1	J857-LH1R
23	A628	攔河槽2	直口	202	1	J857-LH2L
24						
25	X86043	百葉顶挡水铝角	直口	236	1	AW18-DSJ1
26	X86043	百葉顶挡水铝角	直口	931	1	AW18-DSJ2
27	X86042	反拍线挡水角	直口	300	4	FPX-LJ2
28	X86042	反拍线挡水角	直口	482.5	2	AW18-FPX-LJ1
窗玉						
1	X86025	窗玉企	45°	1790	2	
2	X86025	窗玉橫	45°	520.5	2	
3	X85966	玻璃線-企	直口	1712	2	
4	X85966	玻璃線-橫	直口	410.5	2	

加工細則				
頂底留__mm				
頂底留__mm				
企料底部開避位__mm				
底橫料防水巴鋸去__mm				
水線孔在企料__頂底				
安裝扣碼				
多點鎖芯型號:				
手柄型號:				
限位撐型號:				
T窗最大開度:				
窗玉搭位數: 7mm				
窗款	寬度 (mm)	高度 (mm)	只/幅	撐長
SH	520.5	1790	1	16''
大圖版次 本圖版 - -				
日期 - -				
窗號				數量
18-1/AW				1 幅
18-2/AW				1 幅
				幅
				幅
圖號	18-1/AW			



美特鋁質有限公司
MIDI Aluminium Fabricator Ltd.

工程號 J-857

拆圖

HHQ

2021.12.17

地盤 啟德站

復核

WLQ

2021.12.17

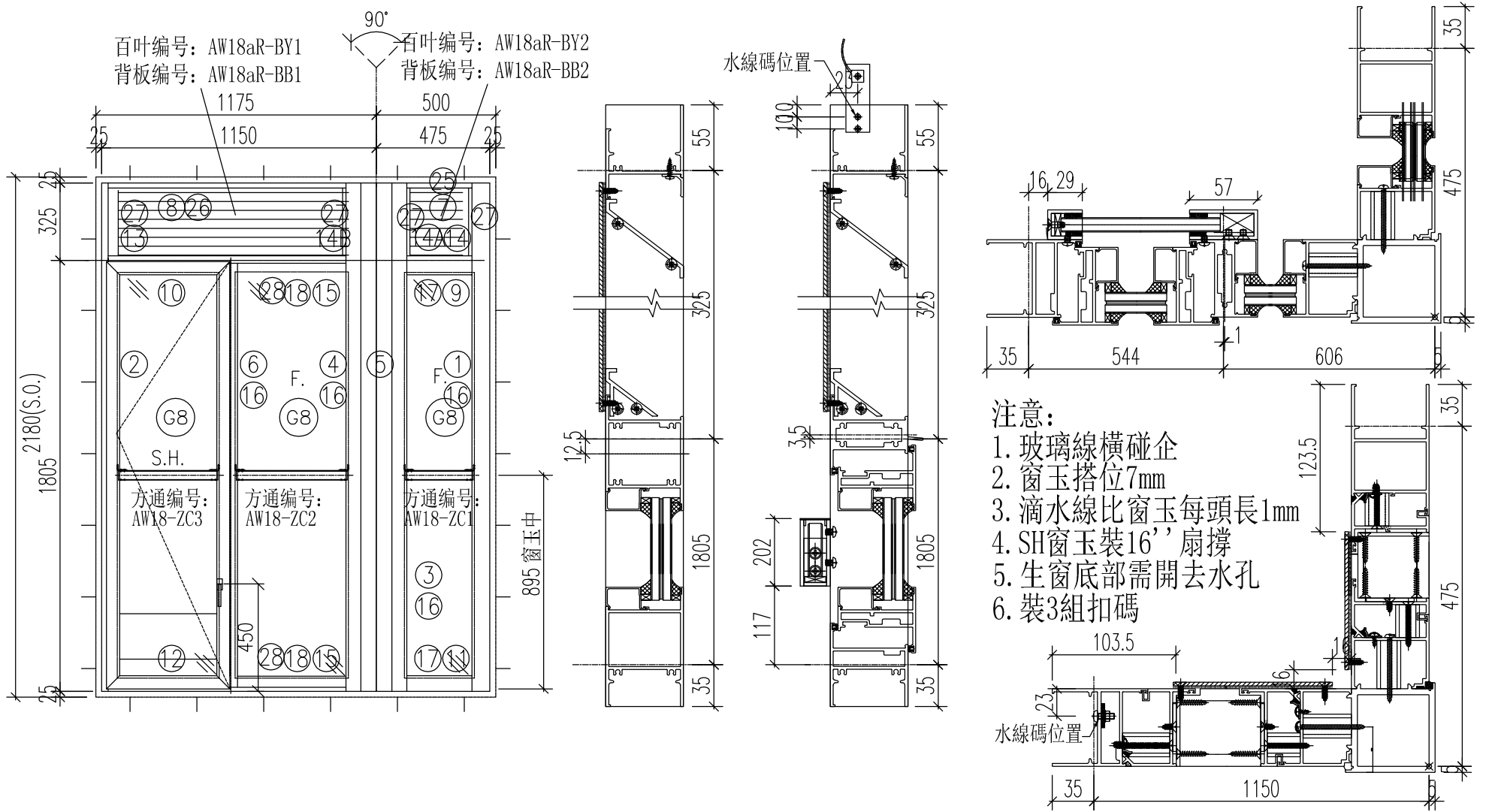
名稱 啟德站

顏色 深灰色

批准

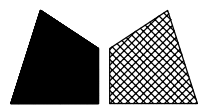
--

--



序號	料號	名稱	出筭	長度	支/幅	加工說明
1	X86023	梗边企-空腔	直口	2220	1	J857-GBQ-4R
2	X86032	生边企-空腔	直口	2220	1	J857-KBQ-4L
3	X86027	梗夹企	直口	2220	1	J857-GJQ-4L
4	X86027	梗夹企	直口	2220	1	J857-GJQ-4aR
5	X85967	转角夹通	直口	2230	1	J857-ZJT4
6	X86034	企工	直口	1782	1	J857-QG2R
7	X86030	百叶顶横1	避位	311	1	AW18R-BYD1
8	X86030	百叶顶横2	避位	1018	1	AW18R-BYD2
9	X85965	上生下梗中横	避位	311	1	AW18R-GZH1
10	X85970	上生下生中横	避位	1028	1	AW18R-SZH1
11	X86028	梗底横-空腔	避位	311	1	AW18R-GDH1
12	X86033	生底横-空腔	避位	1018	1	AW18R-SDH1
13	X86139	生反拍线-企	避位	300	1	J857-SFP2L
14	X86039	梗反拍线-企	避位	300	1	J857-GFP3R
14A	X86039	梗反拍线-企	避位	300	1	J857-GFP2L
14B	X86039	梗反拍线-企	避位	300	1	J857-GFP2R
15	X86035	横反拍线	避位	482.5	2	AW18-HFP1
16	X85966	玻璃線-企	直口	1712	4	
17	X85966	玻璃線-横	直口	273	2	
18	X85966	玻璃線-横	直口	450.5	2	
19	K00332	墊通	直口	39.5	14	
20	K00332	墊通	直口	40.5	7	
21	K00332	墊通	直口	27.5	7	
22	A628	攔河槽1	直口	202	1	J857-LH1L
23	A628	攔河槽2	直口	202	1	J857-LH2R
24						
25	X86043	百葉顶挡水铝角	直口	236	1	AW18-DSJ1
26	X86043	百葉顶挡水铝角	直口	931	1	AW18-DSJ2
27	X86042	反拍线挡水角	直口	300	4	FPX-LJ2
28	X86042	反拍线挡水角	直口	482.5	2	AW18-FPX-LJ1
窗玉						
1	X86025	窗玉企	45°	1790	2	
2	X86025	窗玉横	45°	520.5	2	
3	X85966	玻璃線-企	直口	1712	2	
4	X85966	玻璃線-横	直口	410.5	2	

加工細則				
頂底留__mm				
頂底留__mm				
企料底部開避位__mm				
底橫料防水巴鋸去__mm				
水線孔在企料__頂底				
安裝扣碼				
多點鎖芯型號:				
手柄型號:				
限位撐型號:				
T窗最大開度:				
窗玉搭位數: 7mm				
窗款	寬度 (mm)	高度 (mm)	只/幅	撐長
SH	520.5	1790	1	16''
大圖版次 本圖版 - -				
日期 - -				
窗號				數量
18R-1/AW				1 幅
18R-2/AW				1 幅
				幅
				幅
圖號	18R-1/AW			



美特鋁質 有限公司
MIDI Aluminium Fabricator Ltd.

工程號 J-857

拆圖

HHQ

2021.12.17

地盤 启德站

復核

WLQ

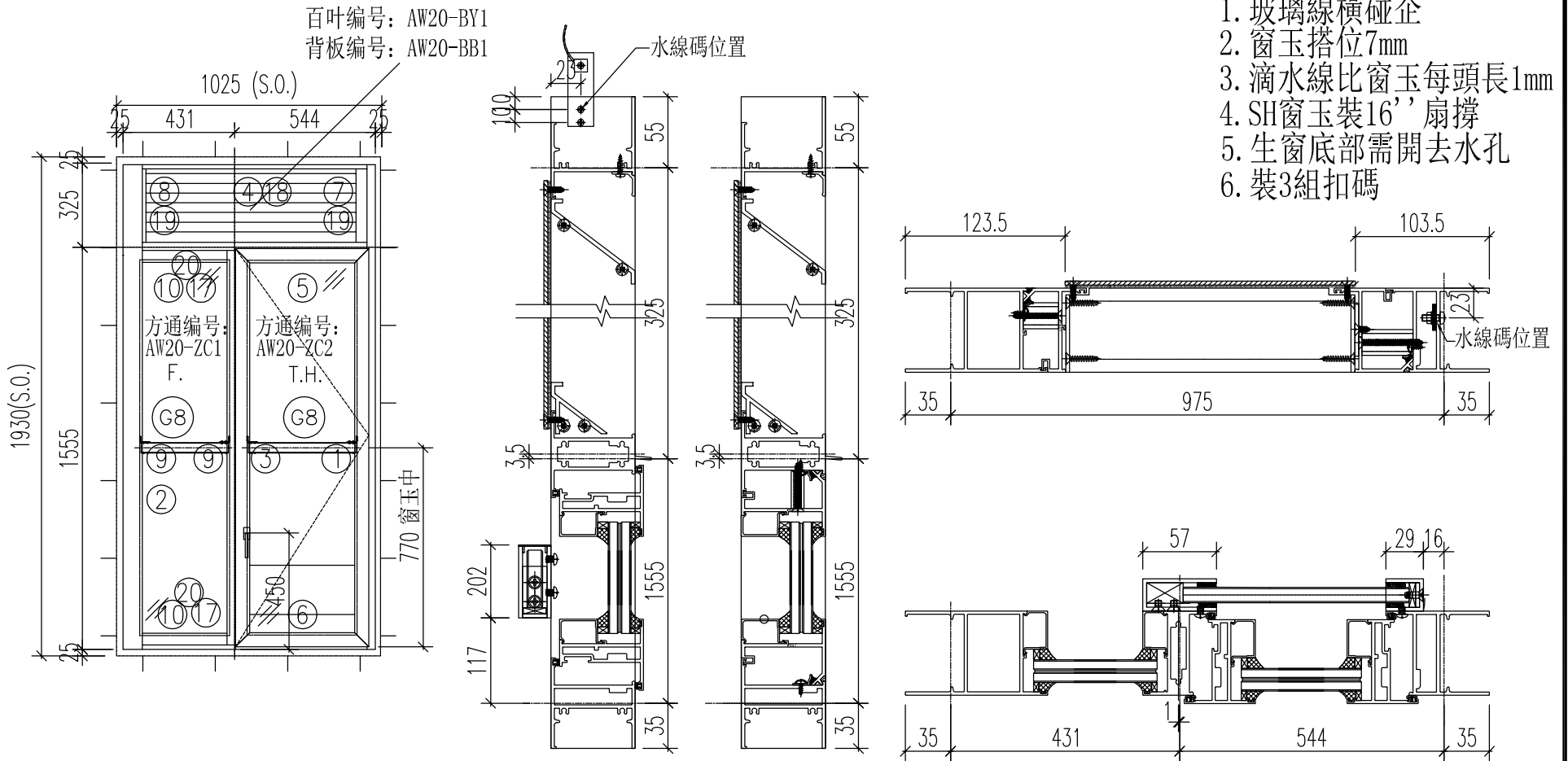
2021.12.17

名稱 启德站

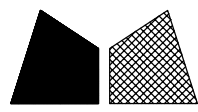
顏色 深灰色

批准

- 注意:
1. 玻璃線橫碰企
 2. 窗玉搭位7mm
 3. 滴水線比窗玉每頭長1mm
 4. SH窗玉裝16'扇撐
 5. 生窗底部需開去水孔
 6. 裝3組扣碼



序號	料號	名稱	出筍	長度	支/幅	加工說明	加工細則				
1	X86032	生边企-空腔	直口	1970	1	J857-KBQ-6R	頂底留__mm				
2	X86023	梗边企-空腔	直口	1970	1	J857-GBQ-6L	頂底留__mm				
3	X86034	企工	直口	1532	1	J857-QG5	企料底部開避位__mm				
4	X86030	百叶顶横1	避位	895	1	AW20-BYD1	底橫料防水巴鋸去__mm				
5	X85970	上生下生中横	避位	905	1	AW20-SZH1	水線孔在企料——頂底				
6	X86033	生底横-空腔	避位	895	1	AW20-SDH1	安裝扣碼				
7	X86139	生反拍线-企	避位	300	1	J857-SFP2R	多點鎖芯型號:				
8	X86039	梗反拍线-企	避位	300	1	J857-GFP3L	手柄型號:				
9	X85966	玻璃線-企	直口	1462	2		限位撐型號:				
10	X85966	玻璃線-橫	直口	327.5	2		T窗最大開度:				
11	K00332	墊通	直口	39.5	7		窗玉搭位數: 7mm				
12	K00332	墊通	直口	27.5	7						
12	K00332	墊通	直口	29.5	2						
13	A628	攔河槽1	直口	202	1	J857-LH1R					
14	A628	攔河槽2	直口	202	1	J857-LH2L					
15											
17	X86035	橫反拍线	避位	359.5	2	AW20-HFP1	窗款	寬度 (mm)	高度 (mm)	只/幅	撐長
18	X86043	百葉顶挡水铝角	直口	808	1	AW20-DSJ1	SH	520.5	1540	1	16''
19	X86042	反拍线挡水角	直口	300	2	FPX-LJ2					
20	X86042	反拍线挡水角	直口	359.5	2	AW20-FPX-LJ1					
窗玉											
1	X86025	窗玉企	45°	1540	2		大圖版次	本圖版	-	-	
2	X86025	窗玉橫	45°	520.5	2		-	日期	-	-	
3	X85966	玻璃線-企	直口	1462	2		窗號		數量		
4	X85966	玻璃線-橫	直口	410.5	2		20/AW		22 幅		
							--		-- 幅		
									幅		
									幅		
圖號							20/AW				



美特鋁質 有限公司
MIDI Aluminium Fabricator Ltd.

工程號 J-857

拆圖

HHQ

2021.12.17

地盤 啟德站

復核

WLQ

2021.12.17

名稱 啟德站

顏色 深灰色

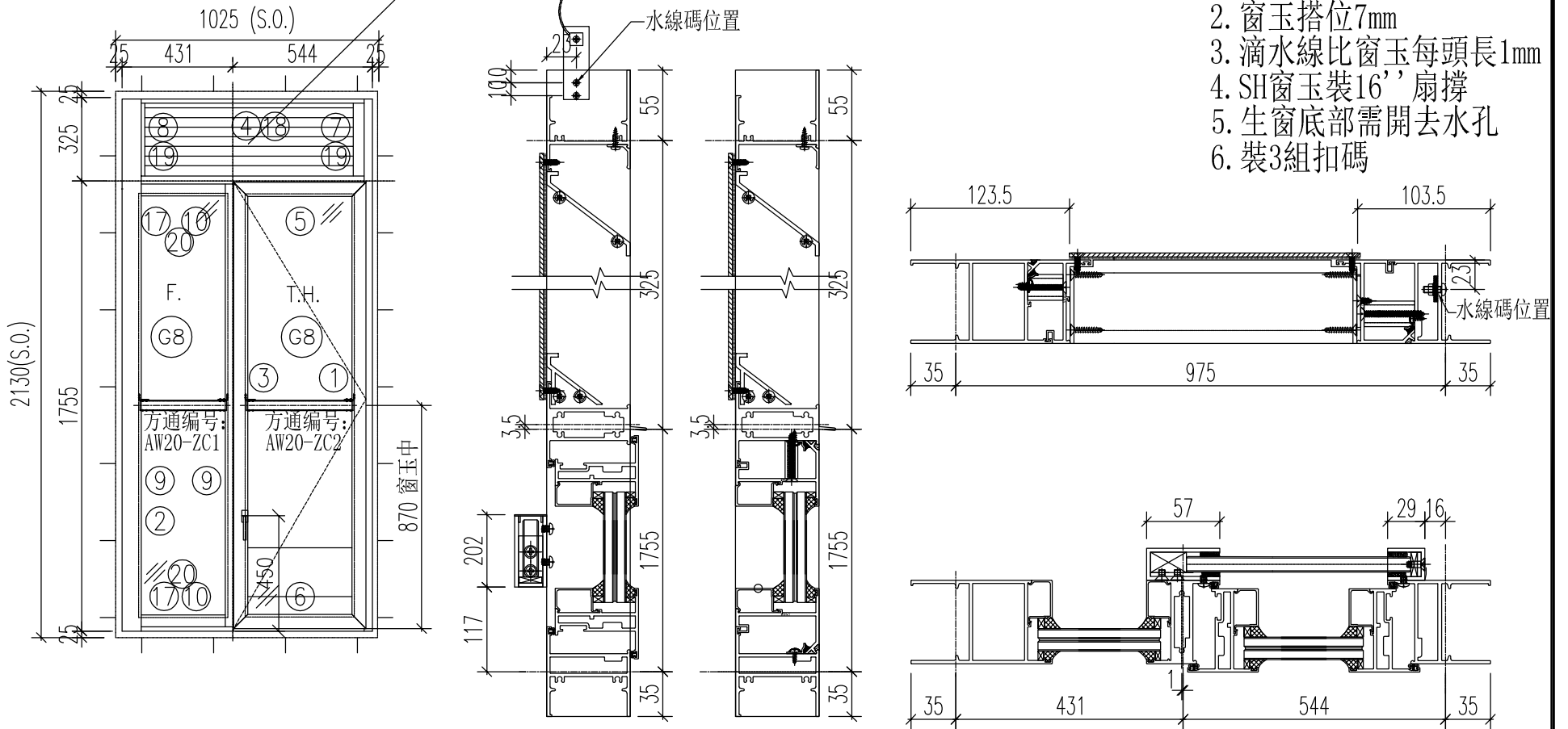
批准

--

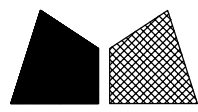
--

百叶编号: AW20-BY1
背板编号: AW20-BB1

- 注意:
1. 玻璃線橫碰企
 2. 窗玉搭位7mm
 3. 滴水線比窗玉每頭長1mm
 4. SH窗玉裝16''扇撐
 5. 生窗底部需開去水孔
 6. 裝3組扣碼



序號	料號	名稱	出筒	長度	支/幅	加工說明	加工細則				
1	X86032	生边企-空腔	直口	2170	1	J857-KBQ-7R	頂底留__mm				
2	X86023	梗边企-空腔	直口	2170	1	J857-GBQ-7L	頂底留__mm				
3	X86034	企工	直口	1732	1	J857-QG6	企料底部開避位__mm				
4	X86030	百叶顶横1	避位	895	1	AW20-BYD1	底橫料防水巴鋸去__mm				
5	X85970	上生下生中橫	避位	905	1	AW20-SZH1	水線孔在企料__頂底				
6	X86033	生底橫-空腔	避位	895	1	AW20-SDH1	安裝扣碼				
7	X86139	生反拍线-企	避位	300	1	J857-SFP2R	多點鎖芯型號:				
8	X86039	梗反拍线-企	避位	300	1	J857-GFP3L	手柄型號:				
9	X85966	玻璃線-企	直口	1662	2		限位撐型號:				
10	X85966	玻璃線-橫	直口	327.5	2		T窗最大開度:				
11	K00332	墊通	直口	39.5	7		窗玉搭位數: 7mm				
12	K00332	墊通	直口	27.5	7						
12	K00332	墊通	直口	29.5	2						
13	A628	攔河槽1	直口	202	1	J857-LH1R					
14	A628	攔河槽2	直口	202	1	J857-LH2L					
15		水線碼		57	1						
17	X86035	橫反拍线	避位	359.5	2	AW20-HFP1	窗款	寬度 (mm)	高度 (mm)	只/幅	撐長
18	X86043	百葉顶挡水铝角	直口	808	1	AW20-DSJ1	SH	520.5	1740	1	16''
19	X86042	反拍线挡水角	直口	300	2	FPX-LJ2					
20	X86042	反拍线挡水角	直口	359.5	2	AW20-FPX-LJ1					
窗玉											
1	X86025	窗玉企	45°	1740	2		大圖版次 本圖版 - -				
2	X86025	窗玉橫	45°	520.5	2		日期 - -				
3	X85966	玻璃線-企	直口	1662	2						
4	X85966	玻璃線-橫	直口	410.5	2						
							窗號		數量		
							20-1/AW		1 幅		
							--		-- 幅		
									幅		
									幅		
圖號							20-1/AW				



美特鋁質 有限公司
MIDI Aluminium Fabricator Ltd.

工程號 J-857

拆圖

HHQ

2021.12.17

地盤 启德站

復核

WLQ

2021.12.17

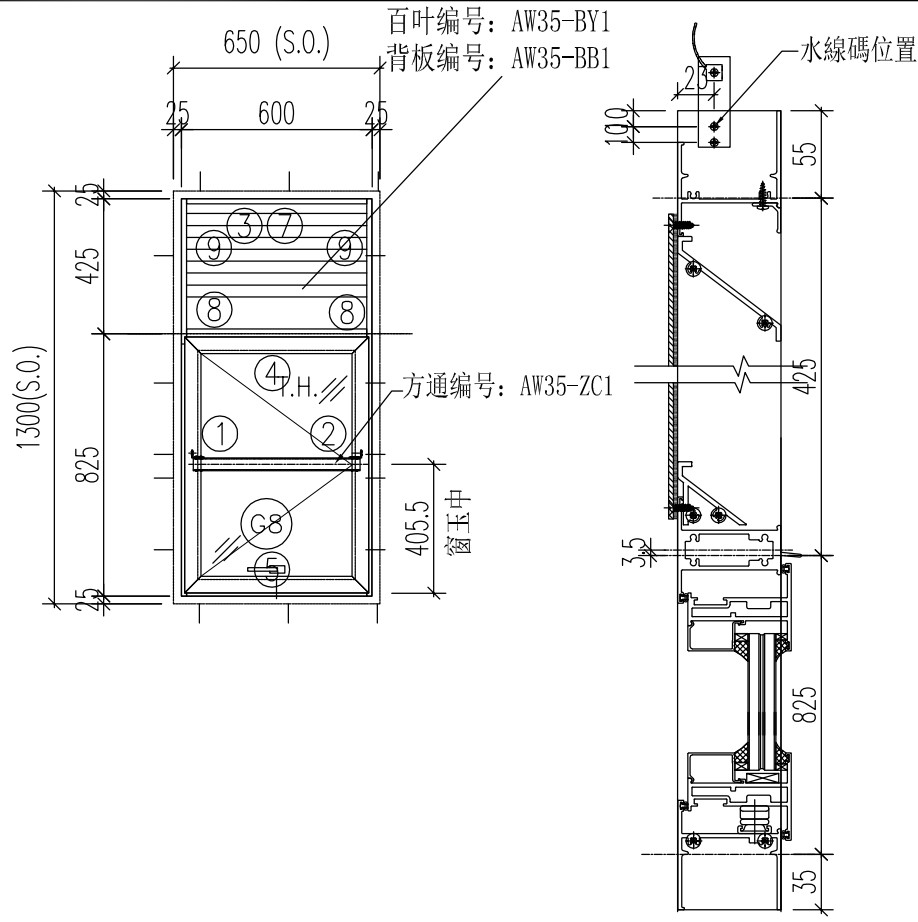
名稱 启德站

顏色 深灰色

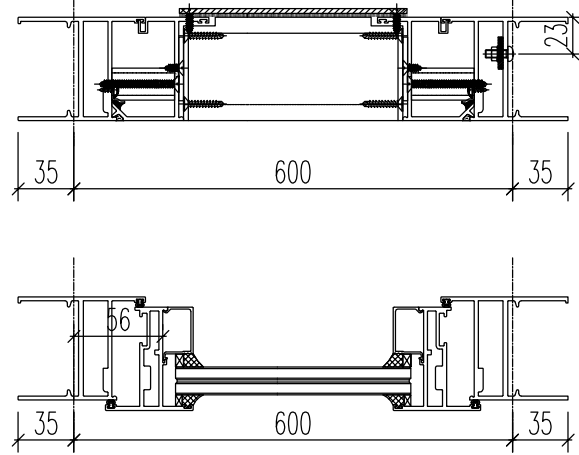
批准

--

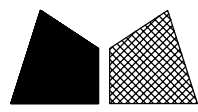
--



- 注意:
1. 玻璃線橫碰企
 2. 窗玉搭位7mm
 3. 滴水線比窗玉每頭長1mm
 4. SH窗玉裝16''扇撐
 5. 生窗底部需開去水孔
 6. 裝2組扣碼

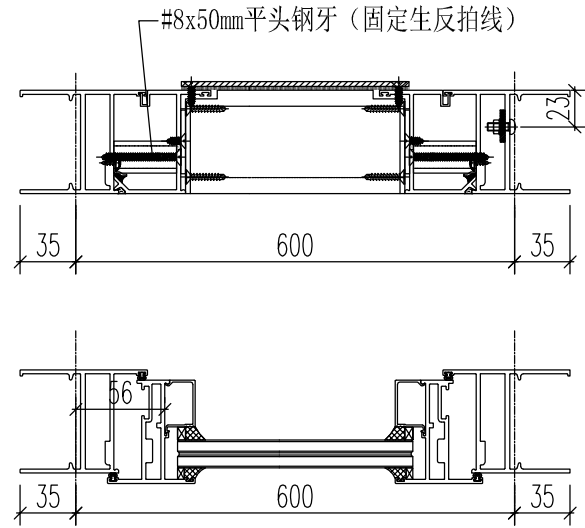
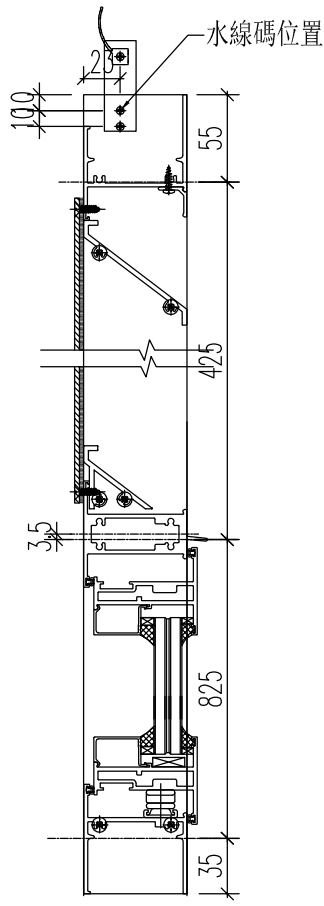
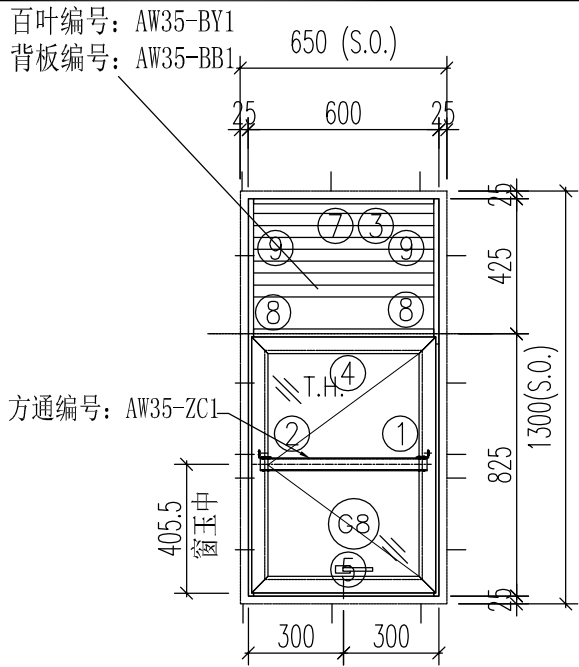


序號	料號	名稱	出筍	長度	支/幅	加工說明	加工細則				
1	X86032	生邊企-空腔	直口	1340	1	J857-KBQ-8L	頂底留__mm				
2	X86032	生邊企-空腔	直口	1340	1	J857-KBQ-8R	頂底留__mm				
3	X86030	百叶頂橫	避位	552	1	AW35-BYD1	企料底部開避位__mm				
4	X85970	上生下生中橫	避位	562	1	AW35-SZH1	底橫料防水巴鋸去__mm				
5	X86026	生底橫	避位	552	1	AW35-DH1	水線孔在企料__頂底				
6							安裝扣碼				
7	X86043	百葉頂擋水鋁角	直口	453	1	AW35-DSJ1	多點鎖芯型號:				
8	X85677	生反拍線-企	避位	400	1	J857-SFP6L	手柄型號:				
8A	X85677	生反拍線-企	避位	400	1	J857-SFP6R	限位撐型號:				
9	X86042	反拍線擋水角	直口	400	2	FPX-LJ3	T窗最大開度:				
窗玉用料							窗玉搭位數: 7mm				
1	X86025	窗玉企	45°	811	2		窗款	寬度 (mm)	高度 (mm)	只/幅	撐長
2	X86025	窗玉橫	45°	560	2		SH	560	811	1	16''
3	X85966	玻璃線-企	直口	733	2						
4	X85966	玻璃線-橫	直口	450	2						
							大圖版次	本圖版	-	-	
							-	日期	-	-	
							窗號	數量			
							35/AW	77 幅			
							-	- 幅			
								幅			
								幅			
							圖號	35/AW			



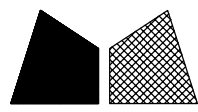
美特鋁質 有限公司
MIDI Aluminium Fabricator Ltd.

工程號	J-857	拆圖	HHQ	2021.12.17
地盤	启德站	復核	WLQ	2021.12.17
名稱	启德站	顏色	深灰色	批准



- 注意:
1. 玻璃線橫碰企
 2. 窗玉搭位7mm
 3. 滴水線比窗玉每頭長1mm
 4. SH窗玉裝16''扇撐
 5. 生窗底部需開去水孔
 6. 裝2組扣碼

序號	料號	名稱	出筒	長度	支/幅	加工說明	加工細則				
1	X86032	生邊企-空腔	直口	1340	1	J857-KBQ-9L	頂底留__mm				
2	X86032	生邊企-空腔	直口	1340	1	J857-KBQ-9R	頂底留__mm				
3	X86030	百叶頂橫	避位	552	1	AW35R-BYD1	企料底部開避位_____mm				
4	X85970	上生下生中橫	避位	562	1	AW35R-SZH1	底橫料防水巴鋸去_____mm				
5	X86026	生底橫	避位	552	1	AW35R-DH1	水線孔在企料——頂底				
6							安裝扣碼				
7	X86043	百葉頂擋水鋁角	直口	453	1	AW35-DSJ1	多點鎖芯型號:				
8	X85677	生反拍線-企	避位	400	1	J857-SFP6L	手柄型號:				
8A	X85677	生反拍線-企	避位	400	1	J857-SFP6R	限位撐型號:				
9	X86042	反拍線擋水角	直口	400	2	FPX-LJ3	T窗最大開度:				
窗玉用料							窗玉搭位數: 7mm				
1	X86025	窗玉企	45°	811	2		窗款	寬度 (mm)	高度 (mm)	只/幅	撐長
2	X86025	窗玉橫	45°	560	2		SH	560	811	1	16''
3	X85966	玻璃線-企	直口	733	2						
4	X85966	玻璃線-橫	直口	450	2						
							大圖版次	本圖版	-	-	
							-	日期	-	-	
							窗	號	數量		
							-		- 幅		
							35b/AW		77 幅		
									幅		
									幅		
							圖號	35b/AW			



美特鋁質 有限公司
MIDI Aluminium Fabricator Ltd.

工程號 J-857

拆圖

HHQ

2021.12.17

地盤 启德站

復核

WLQ

2021.12.17

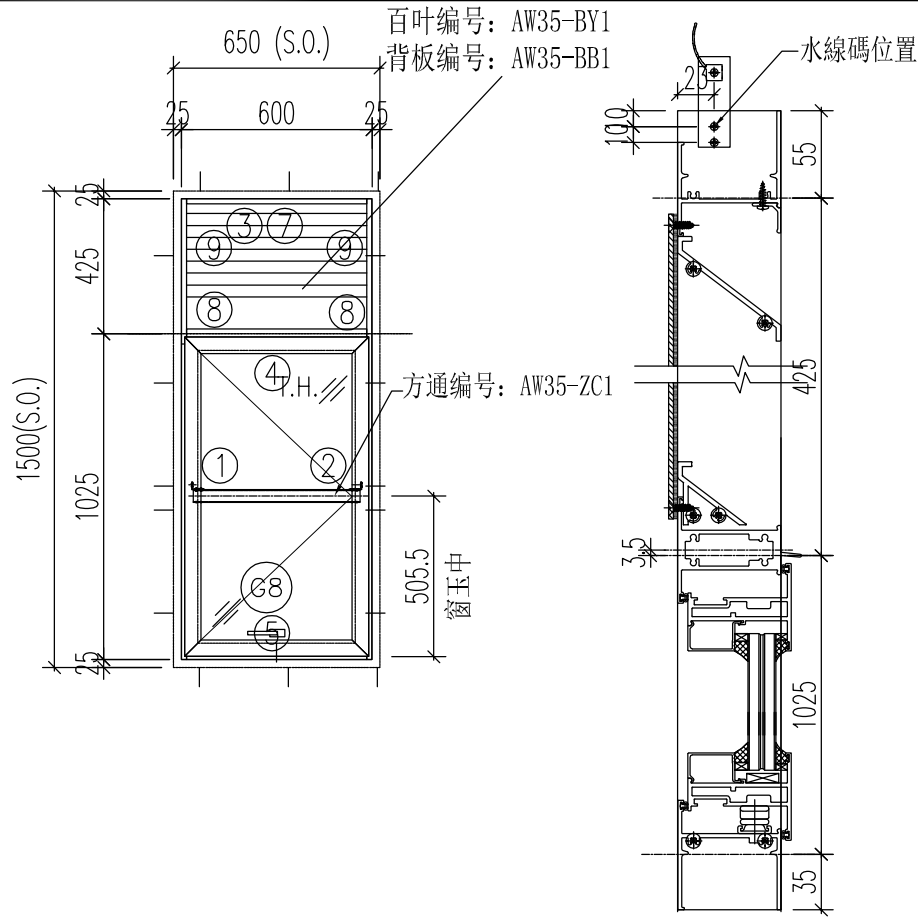
名稱 启德站

顏色 深灰色

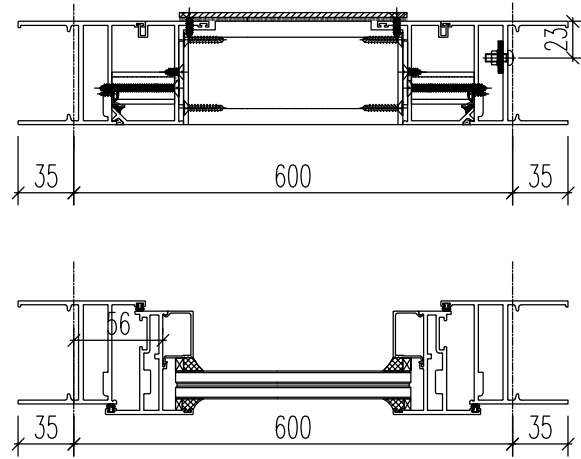
批准

--

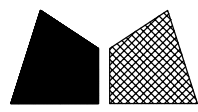
--



- 注意:
1. 玻璃線橫碰企
 2. 窗玉搭位7mm
 3. 滴水線比窗玉每頭長1mm
 4. SH窗玉裝16''扇撐
 5. 生窗底部需開去水孔
 6. 裝2組扣碼



序號	料號	名稱	出筒	長度	支/幅	加工說明	加工細則				
1	X86032	生邊企-空腔	直口	1540	1	J857-KBQ-10L	頂底留__mm				
2	X86032	生邊企-空腔	直口	1540	1	J857-KBQ-10R	頂底留__mm				
3	X86030	百叶頂橫	避位	552	1	AW35-BYD1	企料底部開避位__mm				
4	X85970	上生下生中橫	避位	562	1	AW35-SZH1	底橫料防水巴鋸去__mm				
5	X86026	生底橫	避位	552	1	AW35-DH1	水線孔在企料——頂底				
6							安裝扣碼				
7	X86043	百葉頂擋水鋁角	直口	453	1	AW35-DSJ1	多點鎖芯型號:				
8	X85677	生反拍線-企	避位	400	1	J857-SFP6L	手柄型號:				
8A	X85677	生反拍線-企	避位	400	1	J857-SFP6R	限位撐型號:				
9	X86042	反拍線擋水角	直口	400	2	FPX-LJ3	T窗最大開度:				
窗玉用料							窗玉搭位數: 7mm				
1	X86025	窗玉企	45°	1011	2		窗款	寬度 (mm)	高度 (mm)	只/幅	撐長
2	X86025	窗玉橫	45°	560	2		SH	560	1011	1	16''
3	X85966	玻璃線-企	直口	933	2						
4	X85966	玻璃線-橫	直口	450	2						
							大圖版次	本圖版	-	-	
							-	日期	-	-	
							窗號	數量			
							35a/AW	3 幅			
							-	- 幅			
								幅			
								幅			
圖號							35a/AW				



美特鋁質 有限公司
MIDI Aluminium Fabricator Ltd.

工程號 J-857

拆圖

HHQ

2021.12.17

地盤 启德站

復核

WLQ

2021.12.17

名稱 启德站

顏色 深灰色

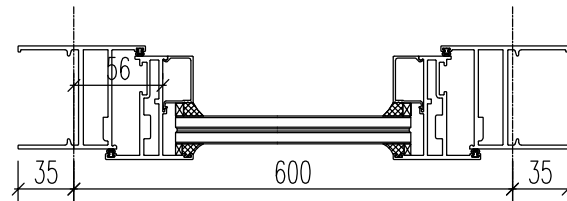
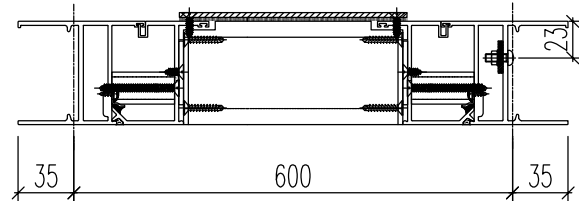
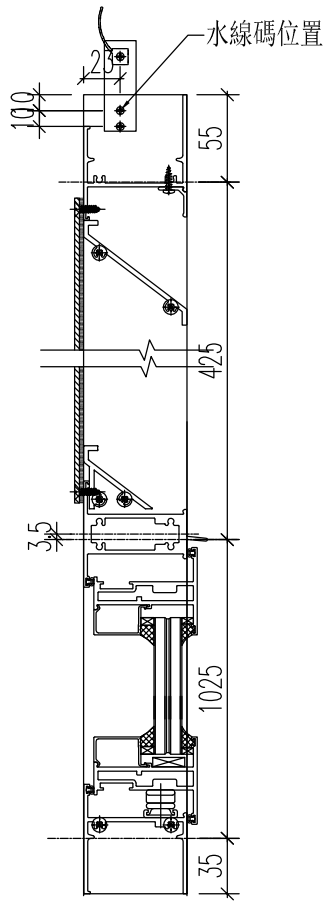
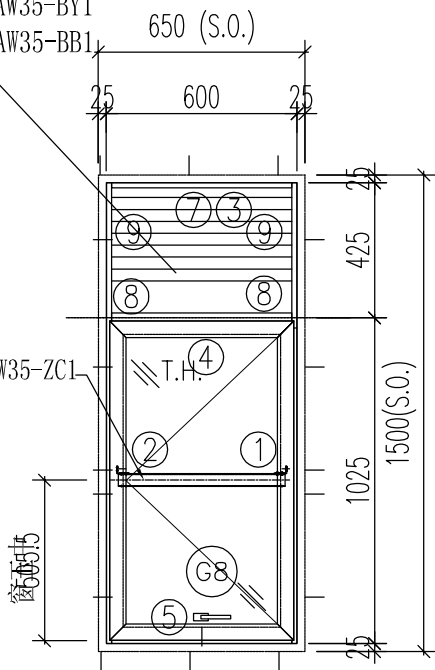
批准

--

--

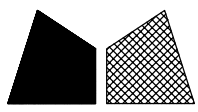
百叶编号: AW35-BY1
背板编号: AW35-BB1

方通编号: AW35-ZC1



- 注意:
1. 玻璃線橫碰企
 2. 窗玉搭位7mm
 3. 滴水線比窗玉每頭長1mm
 4. SH窗玉裝16''扇撐
 5. 生窗底部需開去水孔
 6. 裝2組扣碼

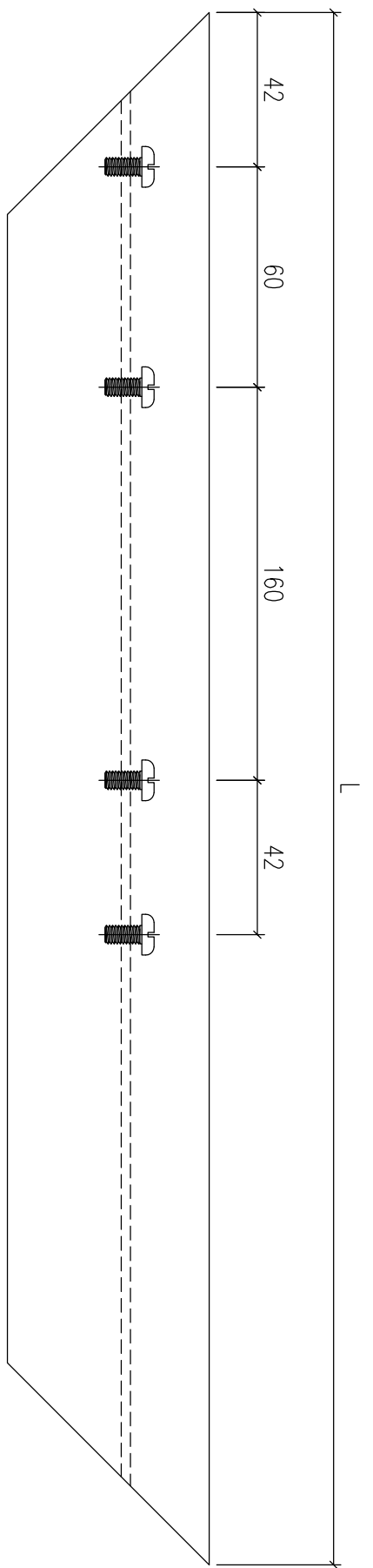
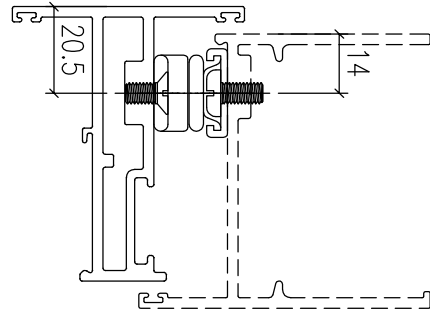
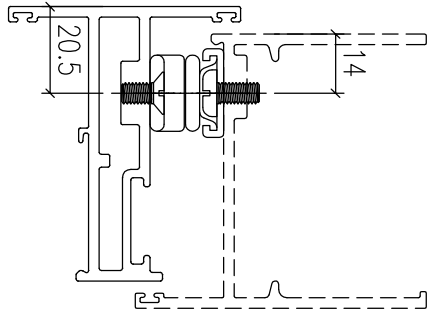
序號	料號	名稱	出筒	長度	支/幅	加工說明	加工細則				
1	X86032	生邊企-空腔	直口	1540	1	J857-KBQ-11L	頂底留__mm				
2	X86032	生邊企-空腔	直口	1540	1	J857-KBQ-11R	頂底留__mm				
3	X86030	百叶頂橫	避位	552	1	AW35R-BYD1	企料底部開避位_____mm				
4	X85970	上生下生中橫	避位	562	1	AW35R-SZH1	底橫料防水巴鋸去_____mm				
5	X86026	生底橫	避位	552	1	AW35R-DH1	水線孔在企料——頂底				
6							安裝扣碼				
7	X86043	百葉頂擋水鋁角	直口	453	1	AW35-DSJ1	多點鎖芯型號:				
8	X86139	生反拍線-企	避位	400	1	J857-SFP6L	手柄型號:				
8A	X86139	生反拍線-企	避位	400	1	J857-SFP6R	限位撐型號:				
9	X86042	反拍線擋水角	直口	400	2	FPX-LJ3	T窗最大開度:				
窗玉用料							窗玉搭位數: 7mm				
1	X86025	窗玉企	45°	1011	2		窗款	寬度 (mm)	高度 (mm)	只/幅	撐長
2	X86025	窗玉橫	45°	560	2		SH	560	1011	1	16''
3	X85966	玻璃線-企	直口	933	2						
4	X85966	玻璃線-橫	直口	450	2						
							大圖版次	本圖版	-	-	
							-	日期	-	-	
							窗號	數量			
							35ba/AW	3			幅
							-	-			幅
											幅
											幅
							圖號	35ba/AW			



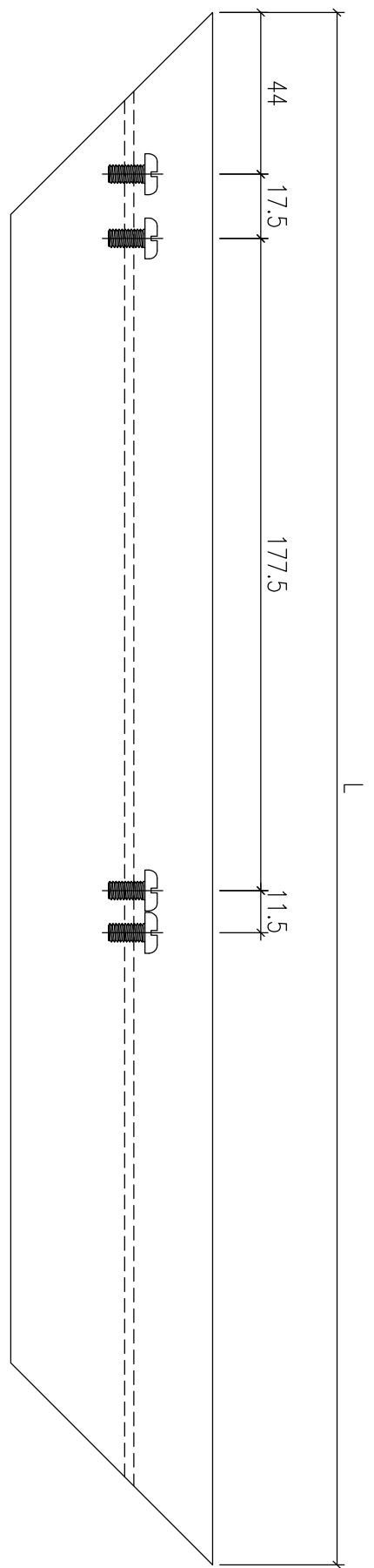
美特鋁質 有限公司
MIDI Aluminium Fabricator Ltd.

類別		物料號	
制圖	HHQ	2021.12.17	圖號 J857-SC-FY
復核	WLQ	2021.12.17	數量
批准			位置

修改	-	-	
日期	-	-	



TH窗玉料20'' 扇撐孔位放樣



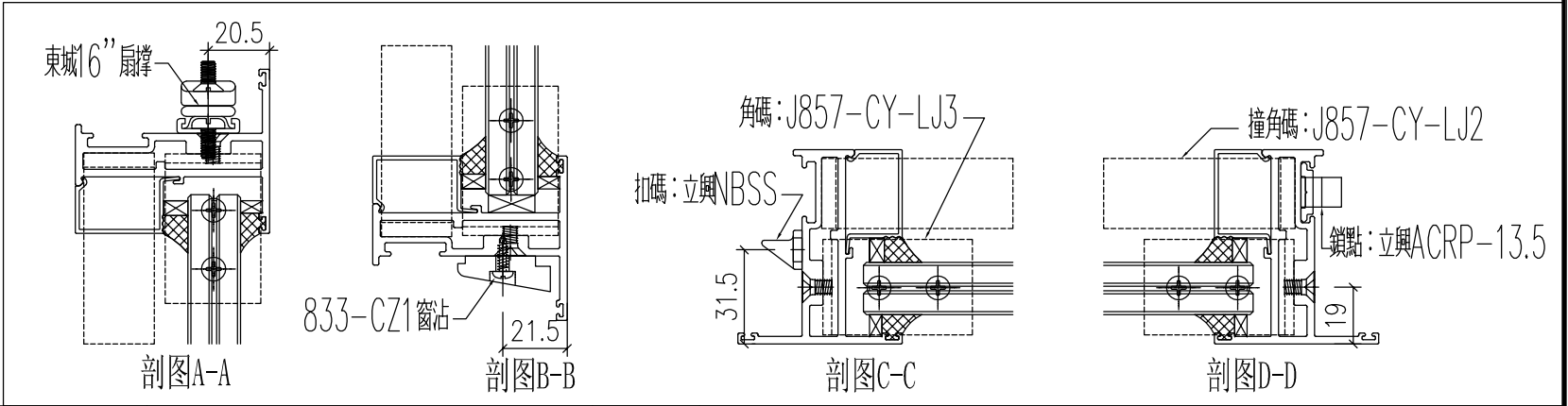
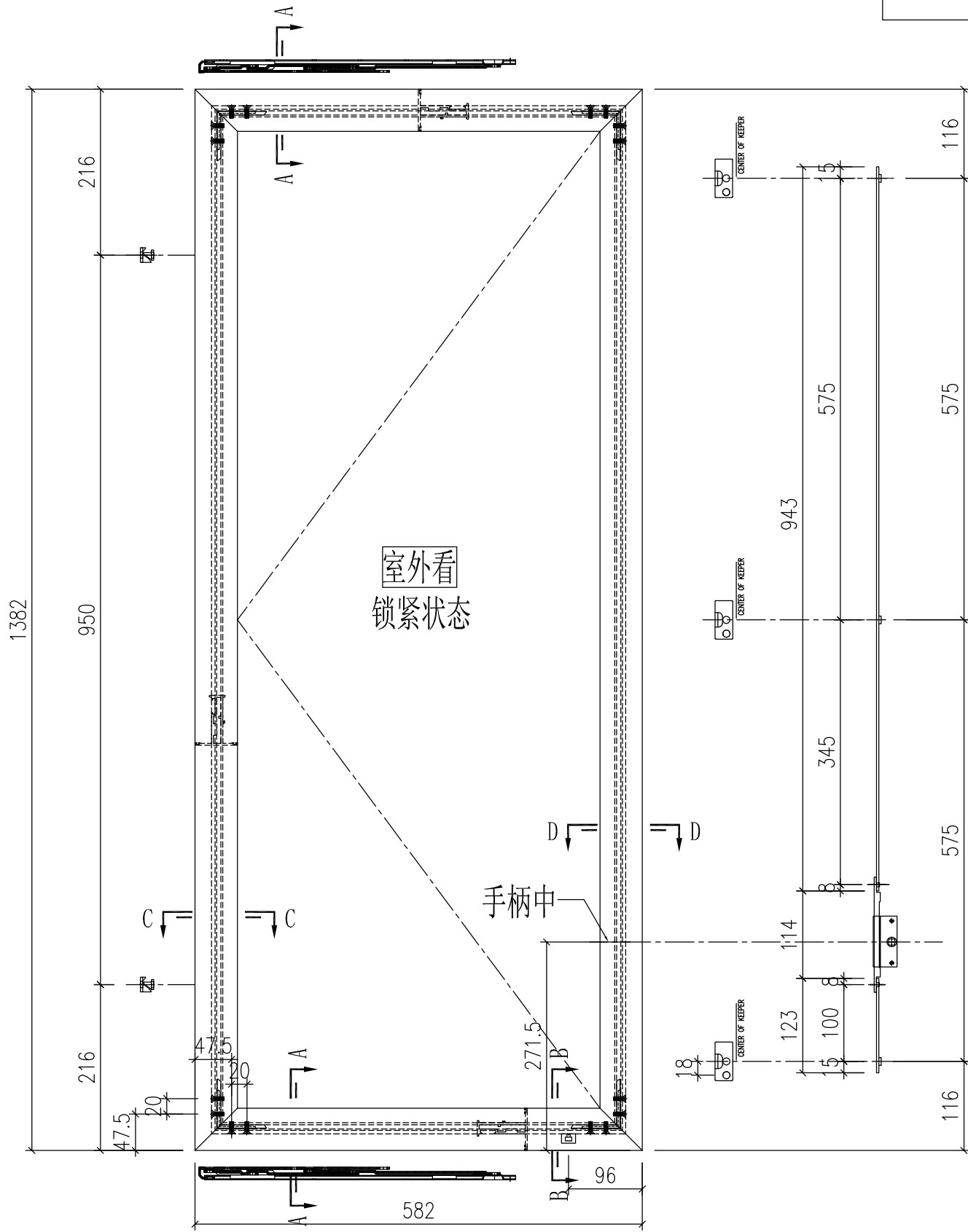
SH窗玉料16'' 扇撐孔位放樣

工程號	J-857	地盤	啟德站	附件
名稱	窗玉料扇撐孔位放樣		採用	
材料	X86025		地盤	
顏色	深灰色		工廠	

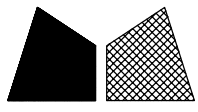
類別		物料料號	
制圖	HHQ	2021.11.15	圖號 AW11-FY1
復核	WLQ	2021.11.15	數量
批准			位置

修改	-	-	
日期	-	-	

使用窗號	數量
11/AW	174



工程號	J-857	地盤	啟德站	附件
名稱	多点锁放样图		採用	
材料	H122785		地盤	
顏色	深灰色		工廠	

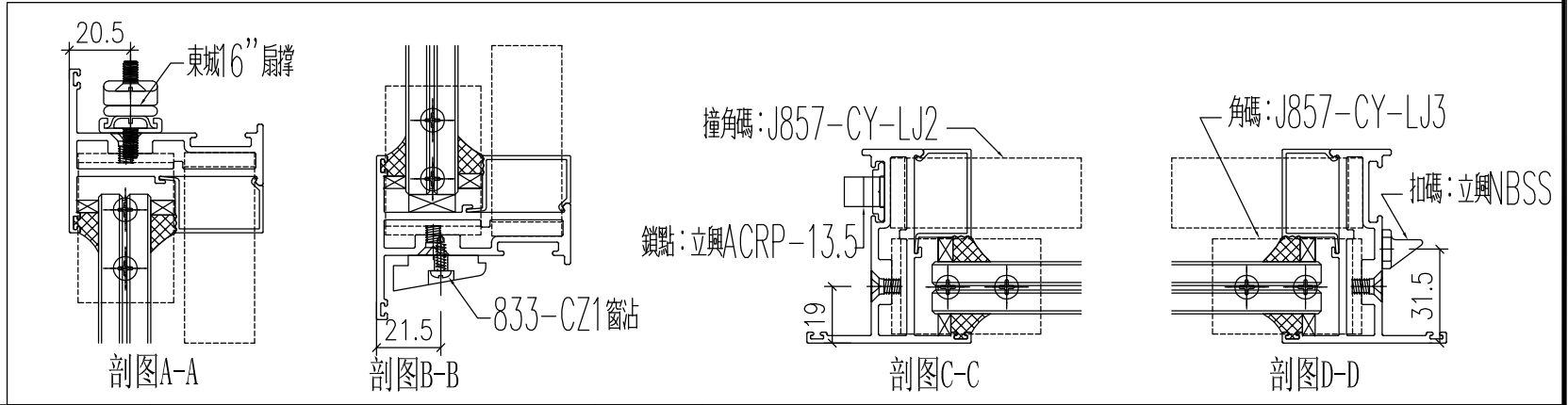
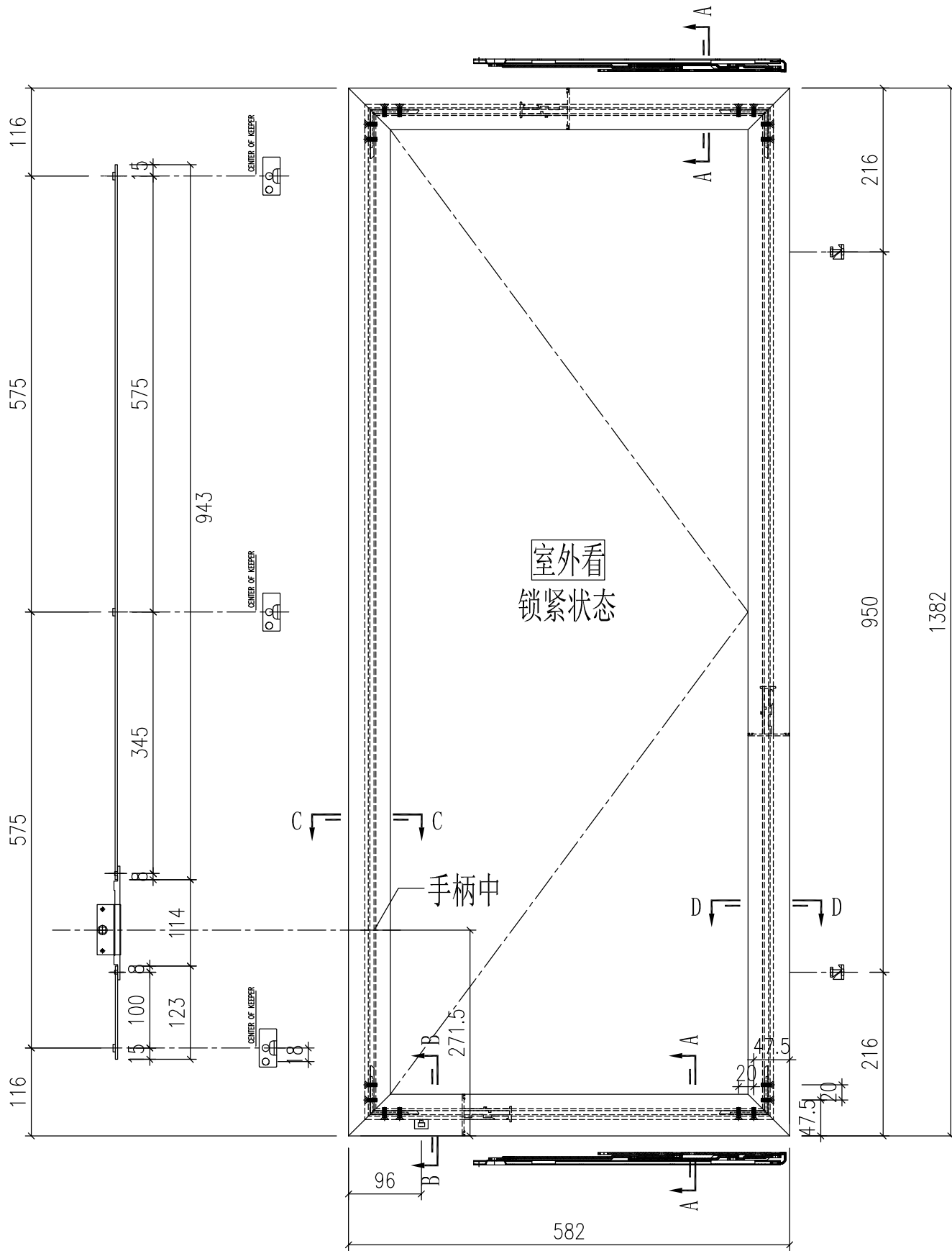


美特鋁質 有限公司
MIDI Aluminium Fabricator Ltd.

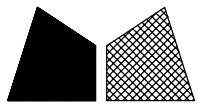
類別		物料號	
制圖	HHQ	2021.11.15	圖號 AW11R-FY1
復核	WLQ	2021.11.15	數量
批准			位置

修改	-	-	
日期	-	-	

使用窗號	數量
11R/AW	74



工程號	J-857	地盤	啟德站	附件
名稱	多点锁放样图		採用	
材料	H122785		地盤	
顏色	深灰色		工廠	

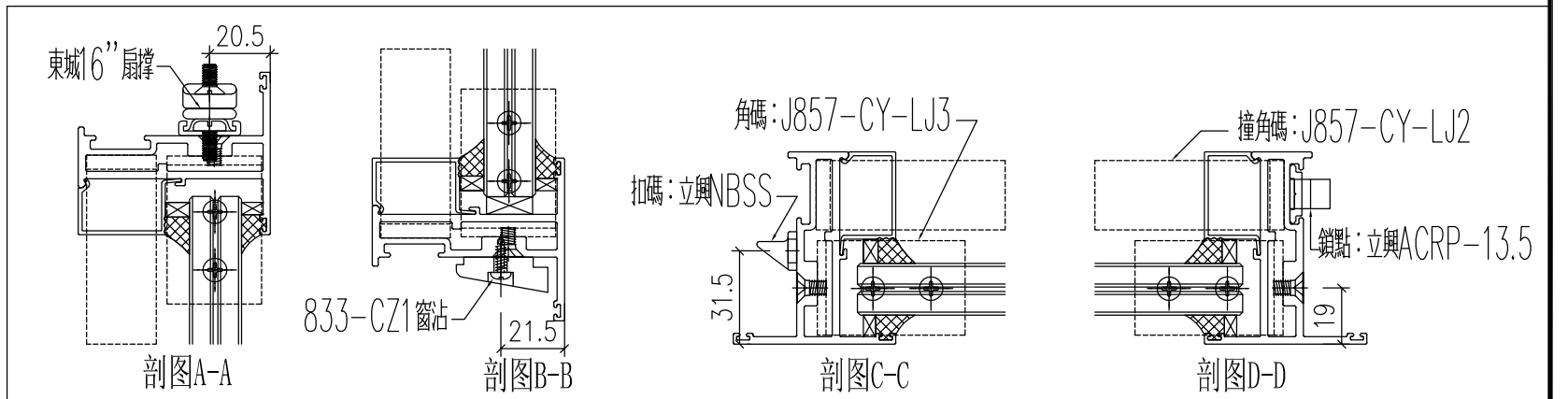
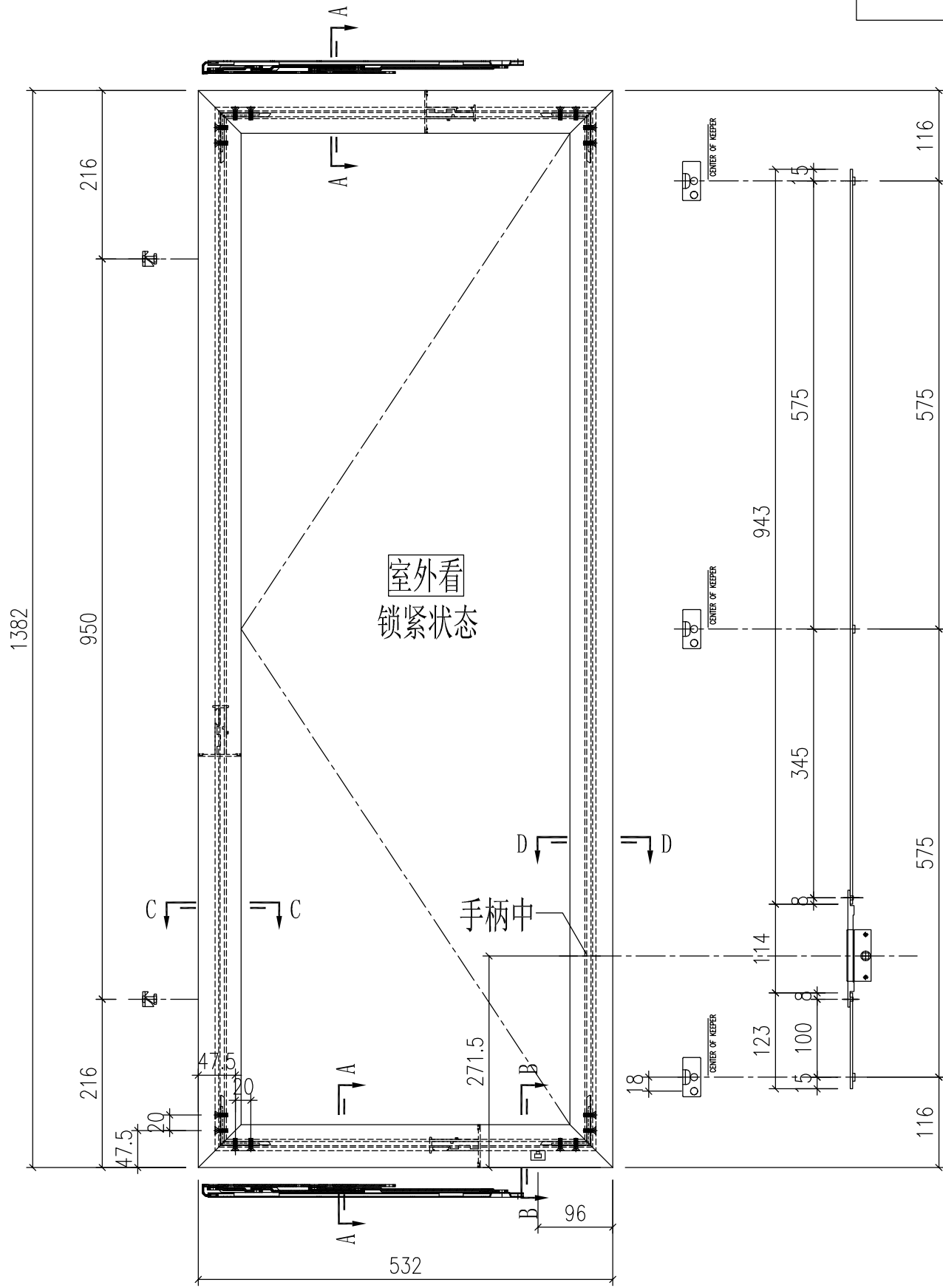


美特鋁質 有限公司
MIDI Aluminium Fabricator Ltd.

類別		物料號	
制圖	HHQ	2021.11.15	圖號 AW11X-FY1
復核	WLQ	2021.11.15	數量
批准			位置

修改	-	-	
日期	-	-	

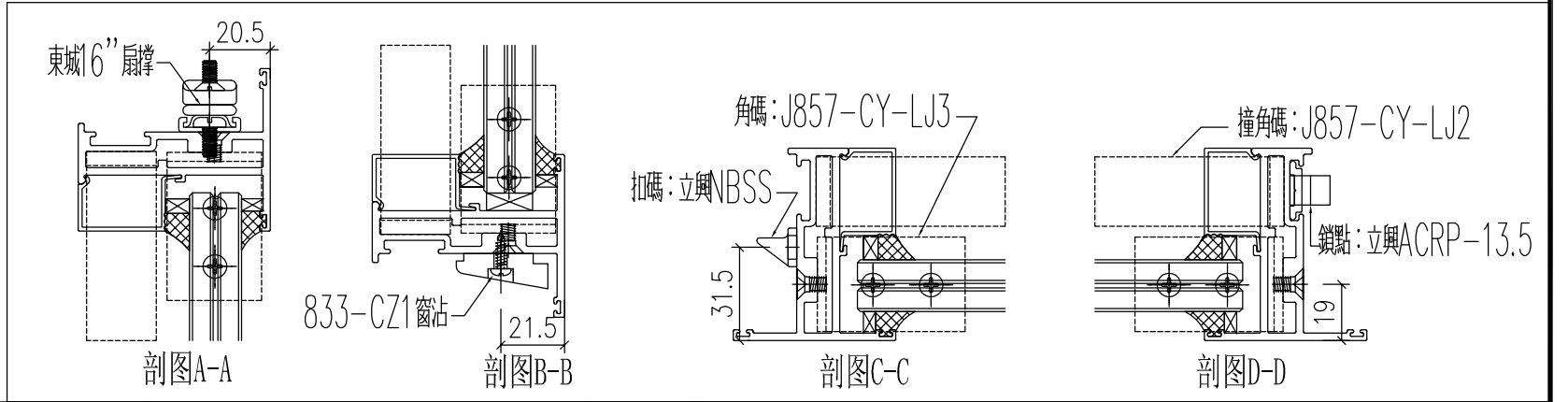
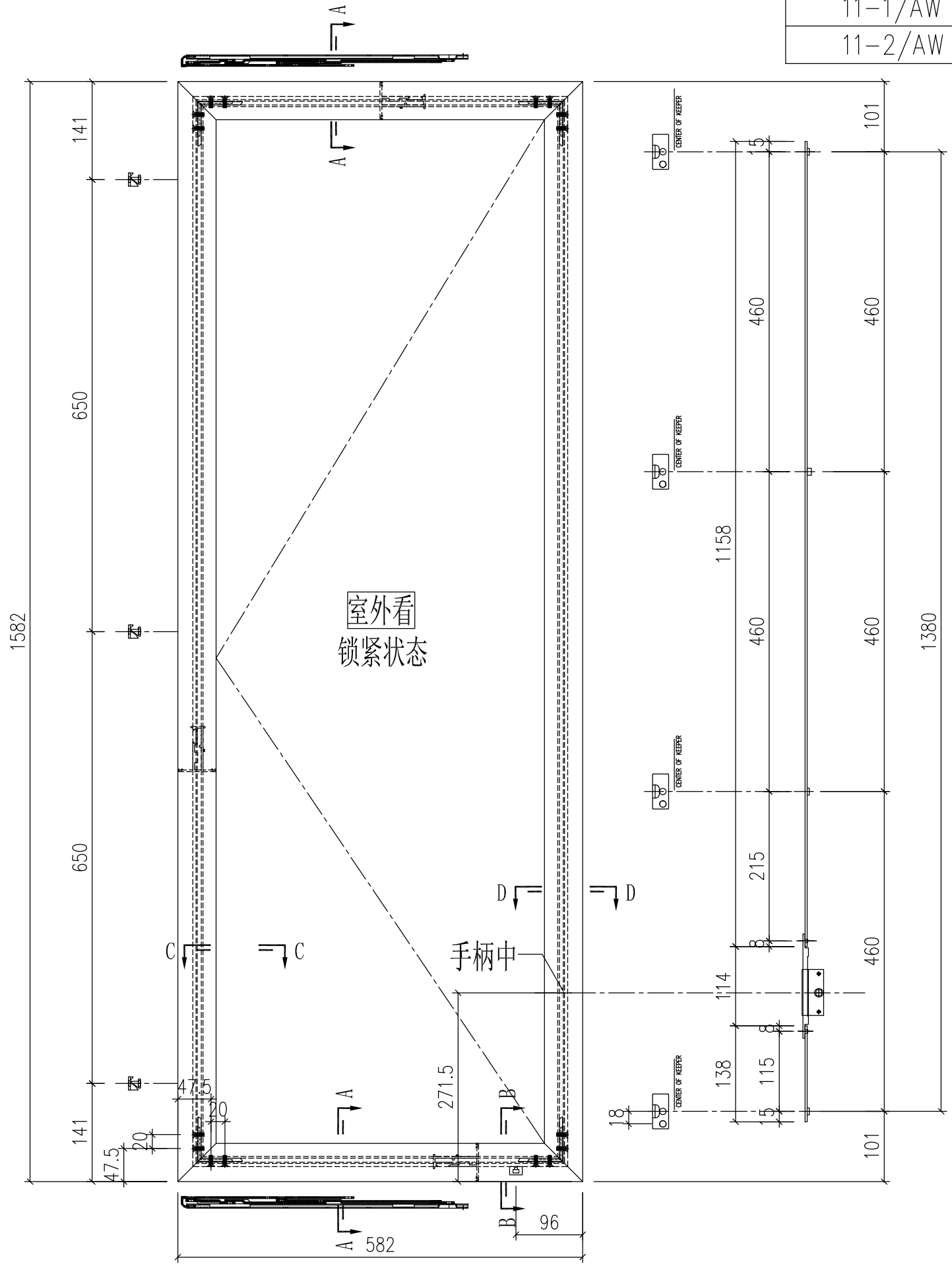
使用窗號	數量
11X/AW	48



工程號	J-857	地盤	啟德站	附件
名稱	多点锁放样图		採用	
材料	H122785		地盤	
顏色	深灰色		工廠	

類別		物料號	
制圖	HHQ	2021.11.15	圖號 AW11-1-FY1
修改	-	復核	WLQ
日期	-	批准	
			數量
			位置

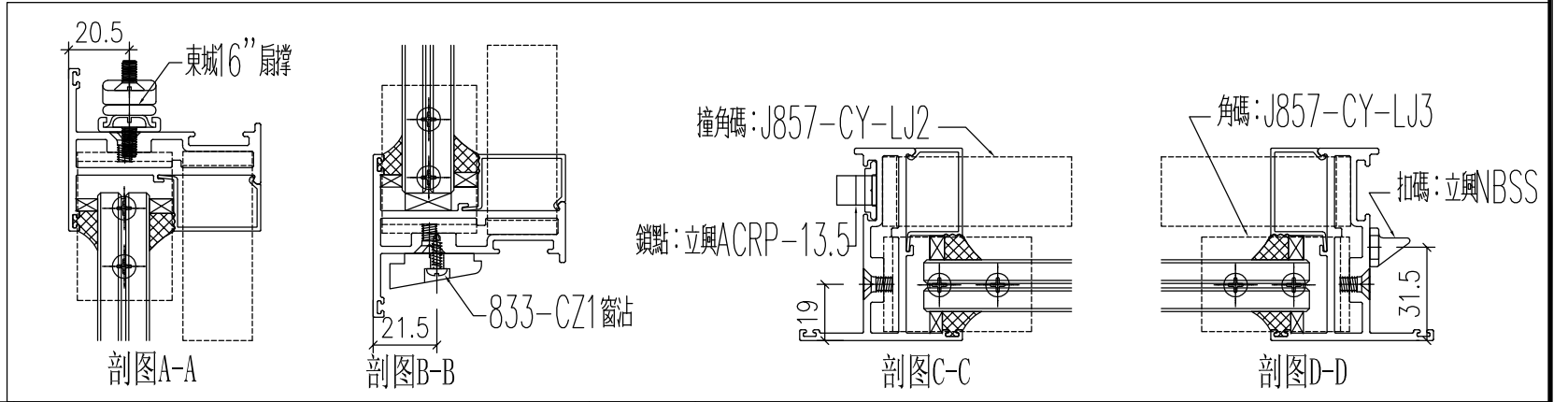
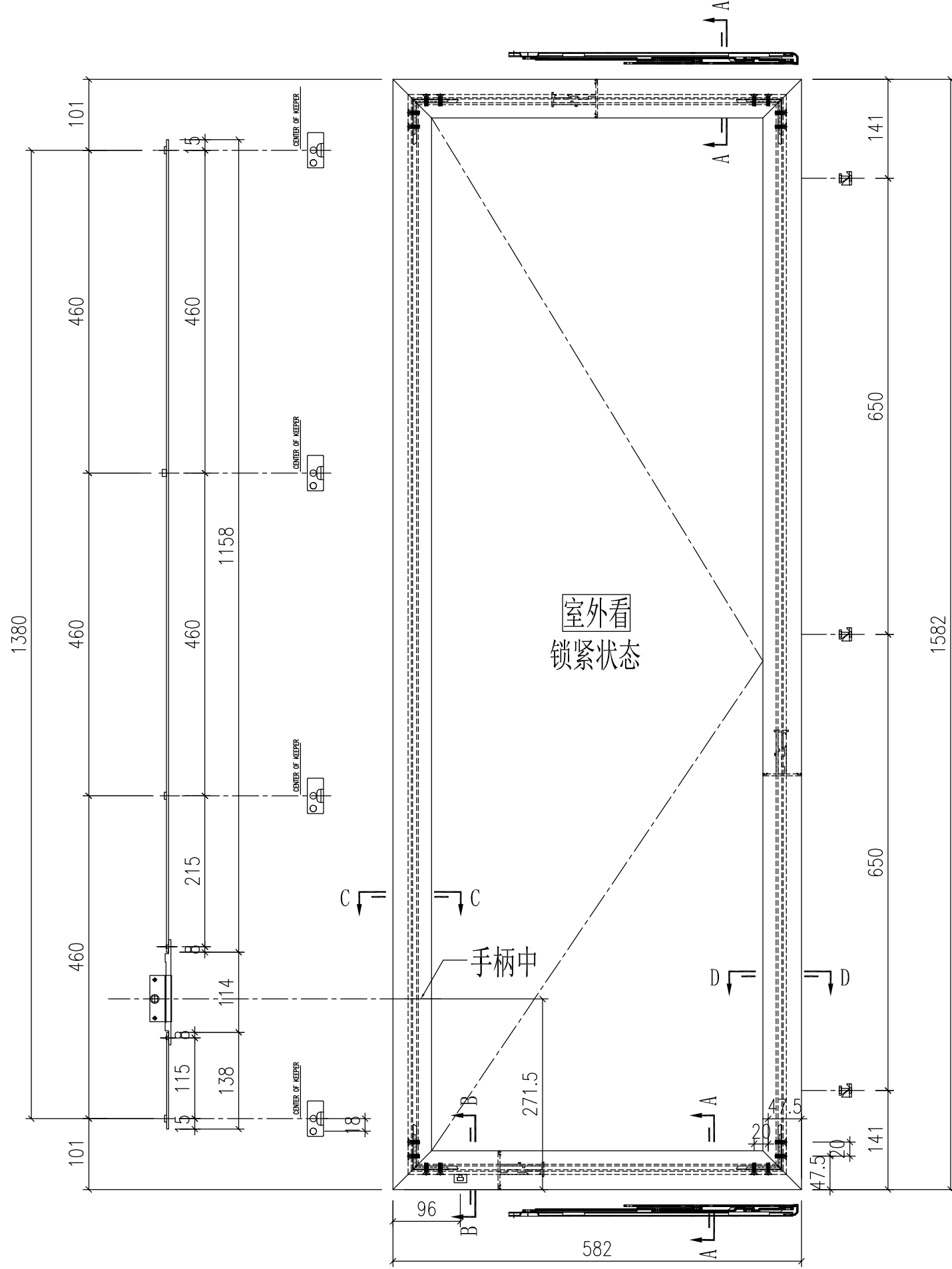
使用窗號	數量
11-1/AW	7
11-2/AW	7



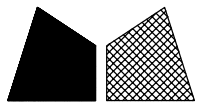
工程號	J-857	地盤	啟德站	附件
名稱	多点锁放样图	採用		
材料	H122785	地盤		
顏色	深灰色	工廠		

類別		物料號	
制圖	HHQ	2021.11.15	圖號 AW11R-1-FY1
修改	-	復核	WLQ
日期	-	批准	
		數量	
		位置	

使用窗號	數量
11R-1/AW	3
11R-2/AW	3



工程號	J-857	地盤	啟德站	附件
名稱	多点锁放样图	採用		
材料	H122785	地盤		
顏色	深灰色	工廠		

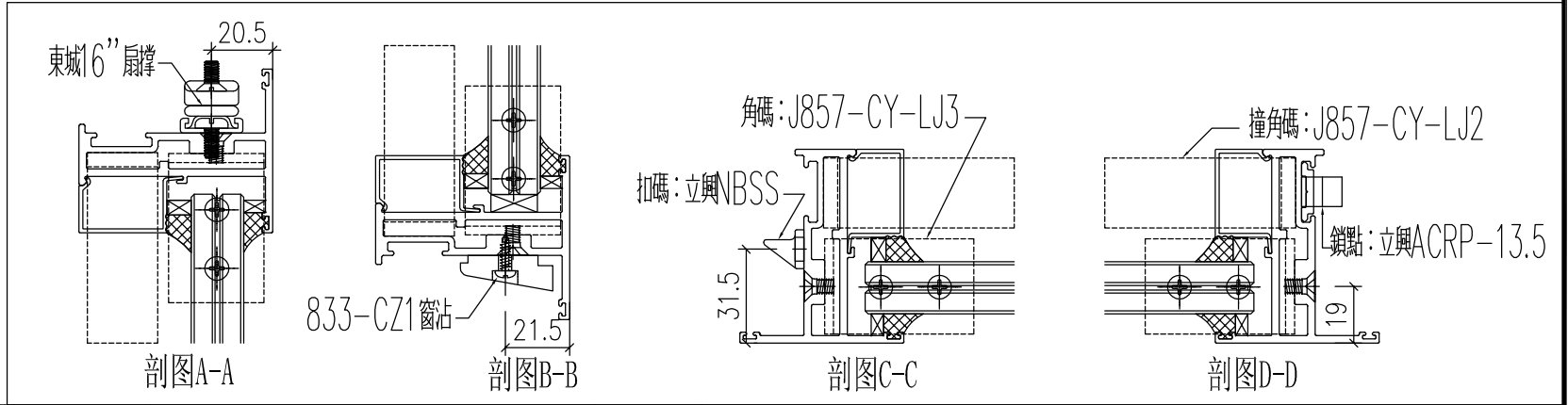
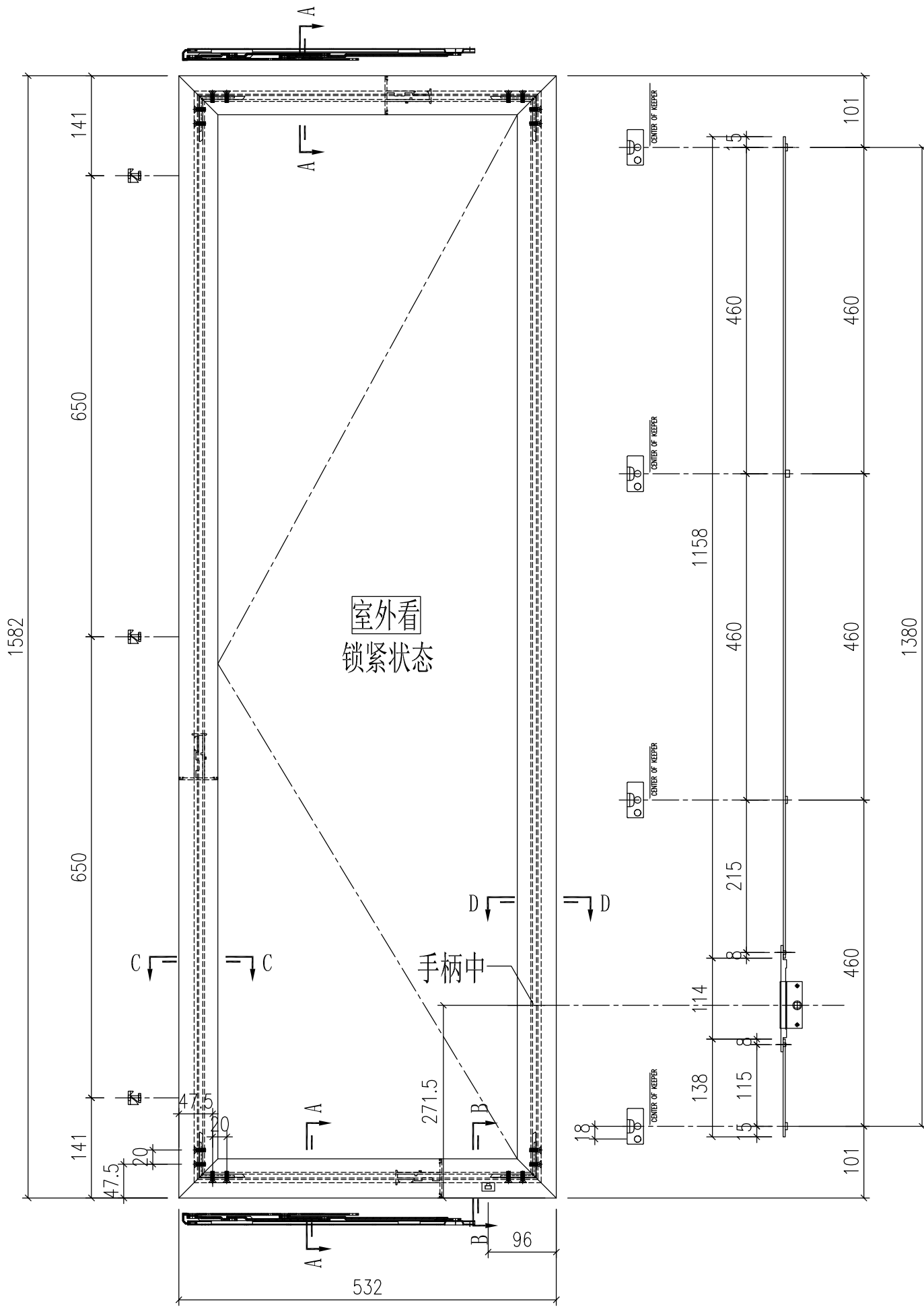


美特鋁質 有限公司
MIDI Aluminium Fabricator Ltd.

類別		物料號	
制圖	HHQ	2021.11.15	圖號 AW11X-1-FY1
復核	WLQ	2021.11.15	數量
批准			位置

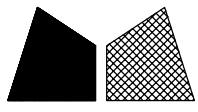
修改	-	-	
日期	-	-	

使用窗號	數量
11X-1/AW	2
11X-2/AW	2



工程號	J-857	地盤	啟德站
名稱	多点锁放样图	採用	
材料	H122785	地盤	
顏色	深灰色	工廠	

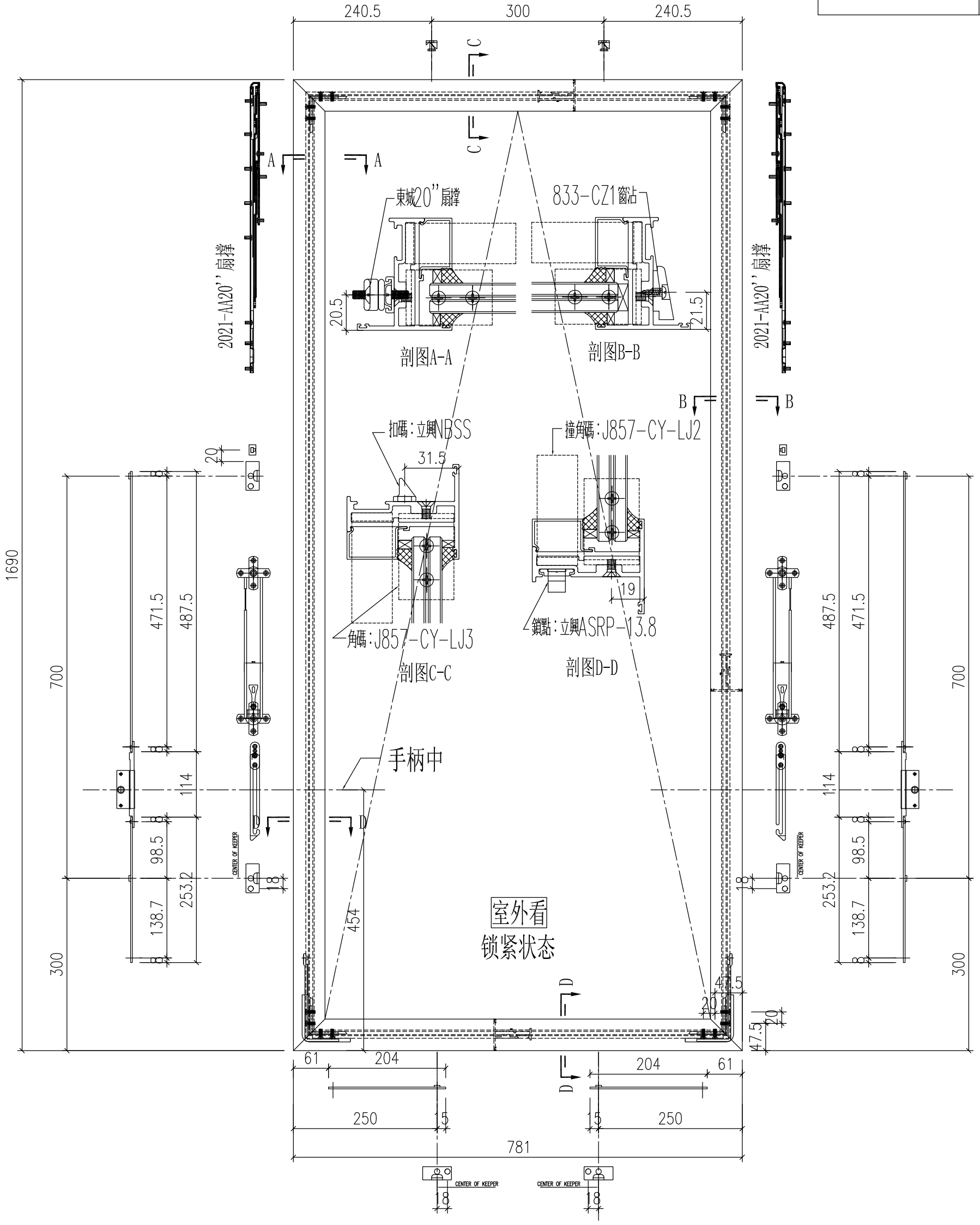
附件



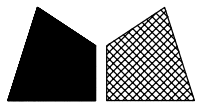
美特鋁質 有限公司
MIDI Aluminium Fabricator Ltd.

類別		物料號	
制圖	HHQ	2021.11.15	圖號 AW12-FY1
修改	-	復核	WLQ
日期	-	批准	

使用窗號	數量
12/AW	26



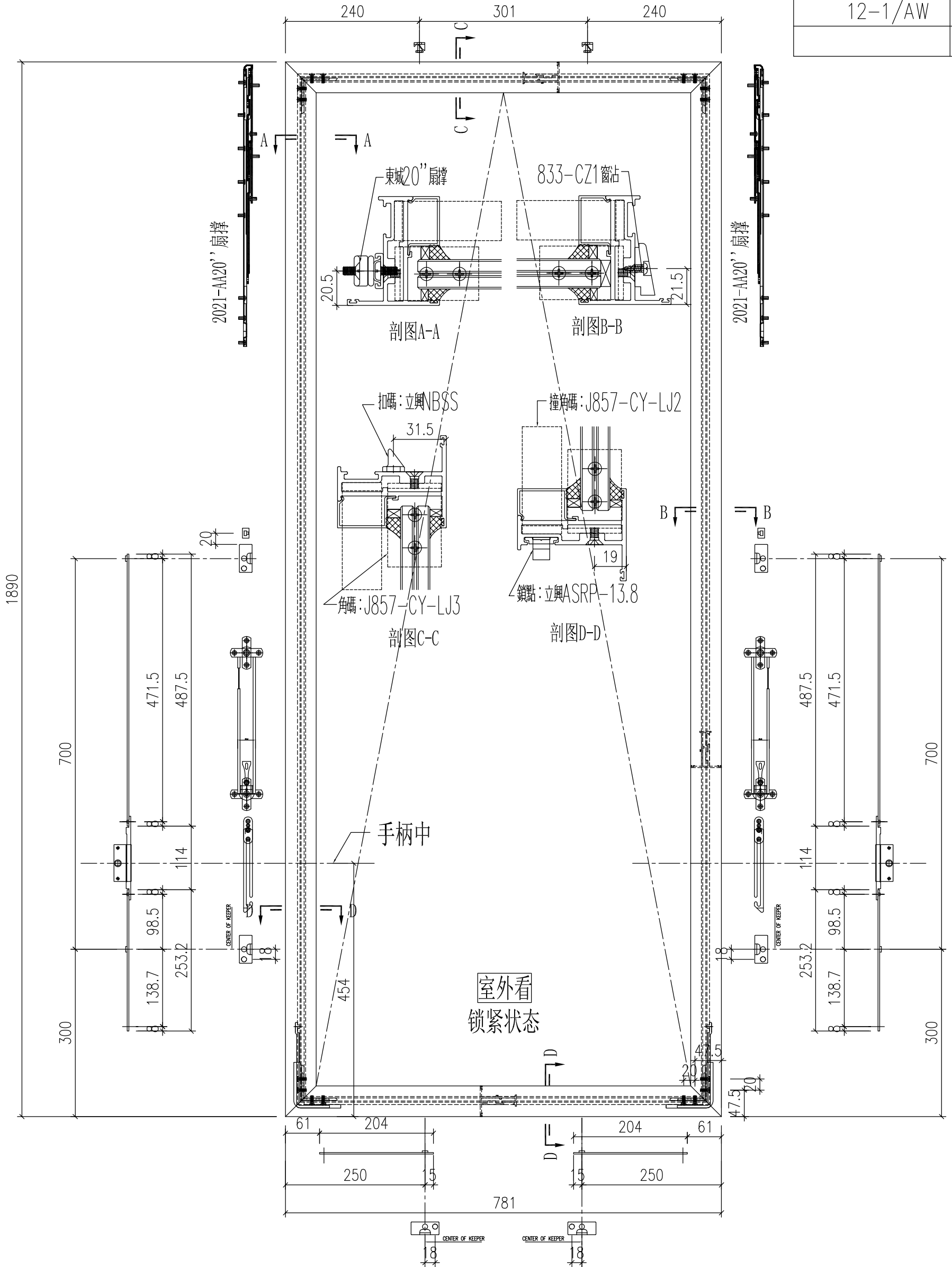
工程號	J-857	地盤	啟德站	附件
名稱	多点锁放样图		採用	
材料	H122785		地盤	
顏色	深灰色		工廠	



美特鋁質 有限公司
MIDI Aluminium Fabricator Ltd.

類別		物料號	
制圖	HHQ	2021.11.15	圖號 AW12-1-FY1
修改	-	復核	WLQ 2021.11.15
日期	-	批准	

使用窗號	數量
12-1/AW	1

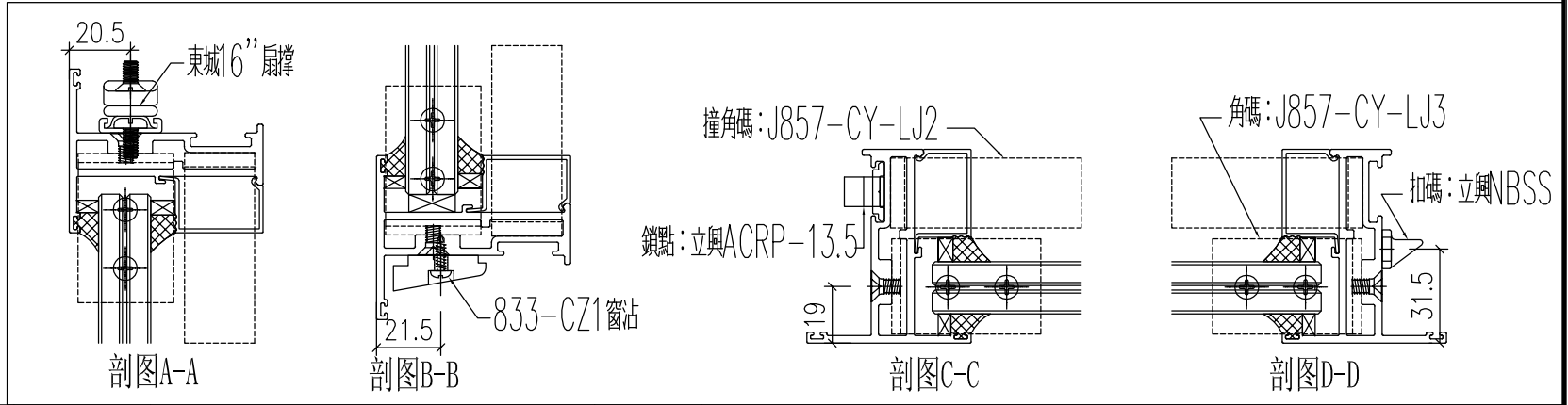
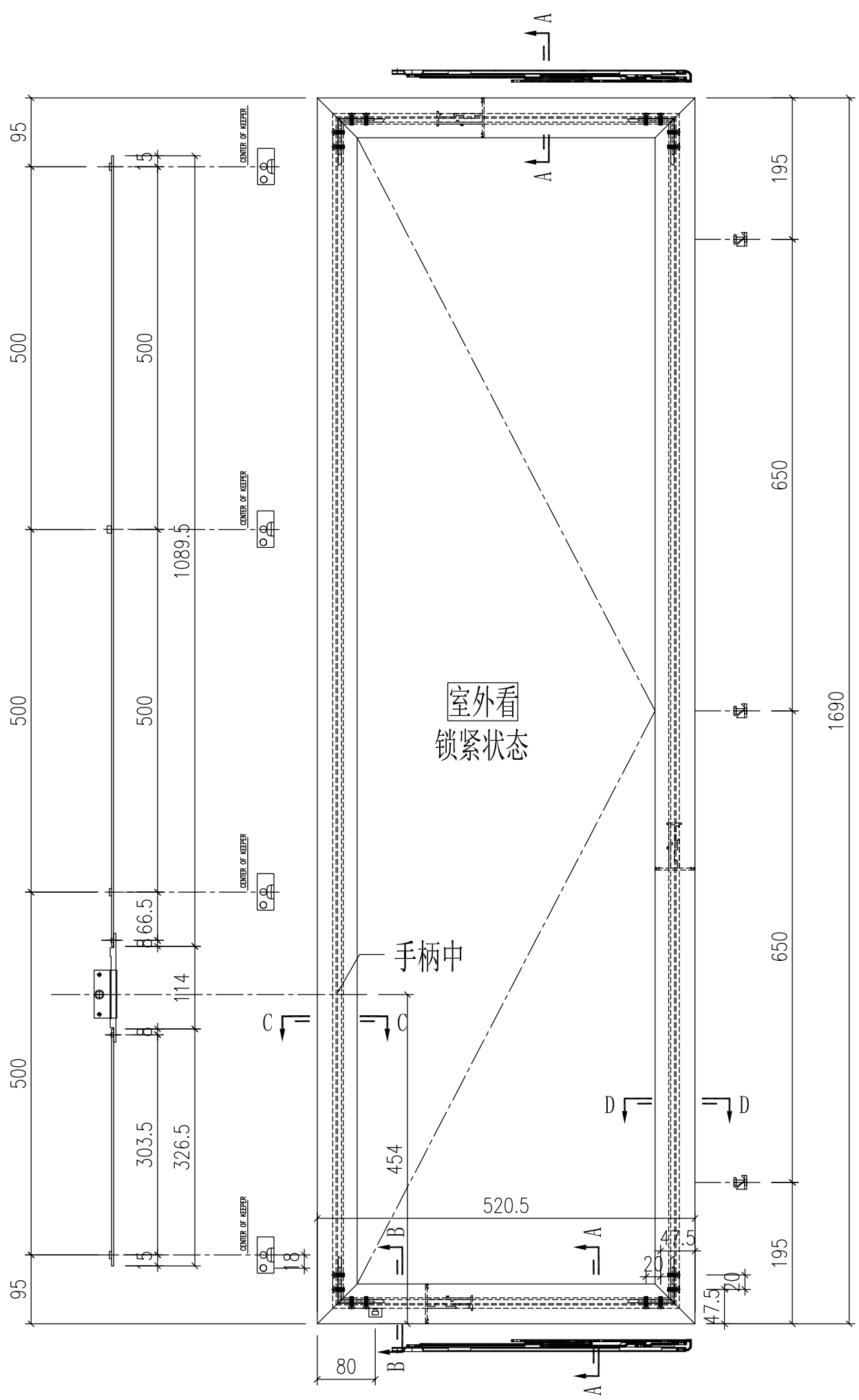


工程號	J-857	地盤	啟德站	附件
名稱	多点锁放样图		採用	
材料	H122785		地盤	
顏色	深灰色		工廠	

類別		物料號	
制圖	HHQ	2021.11.15	圖號 AW12-FY2
復核	WLQ	2021.11.15	數量
批准			位置

修改	-	-	
日期	-	-	

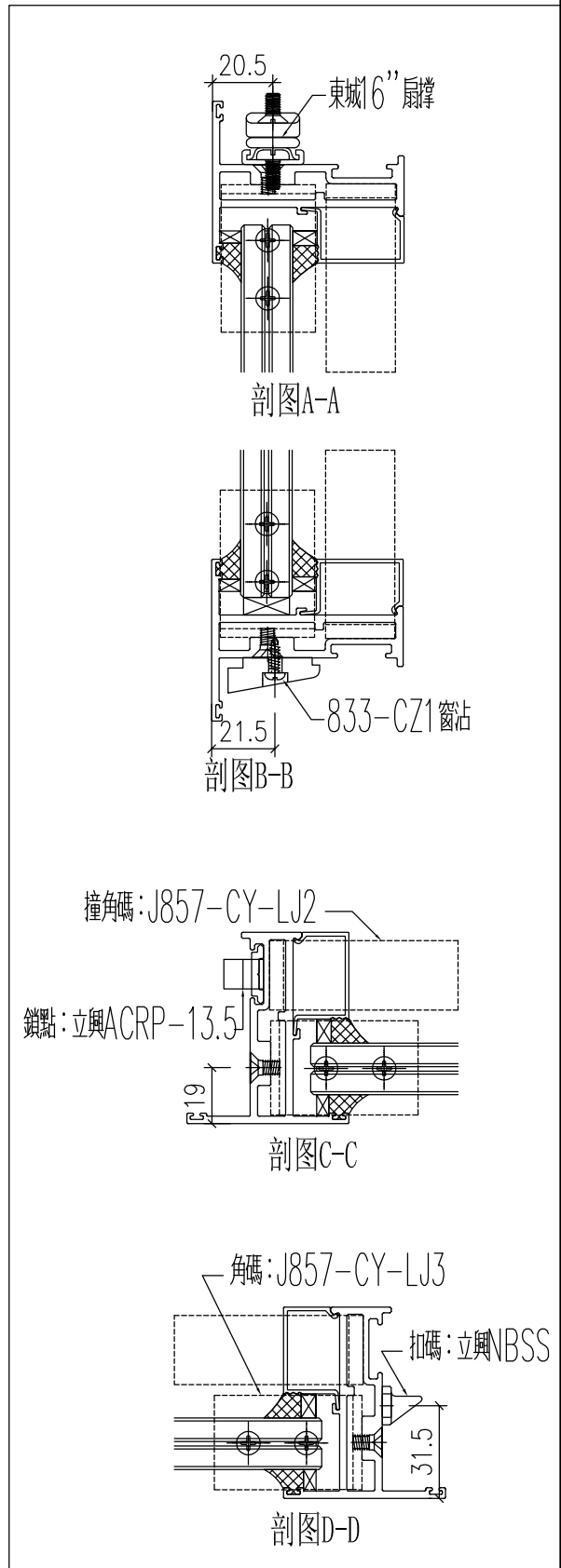
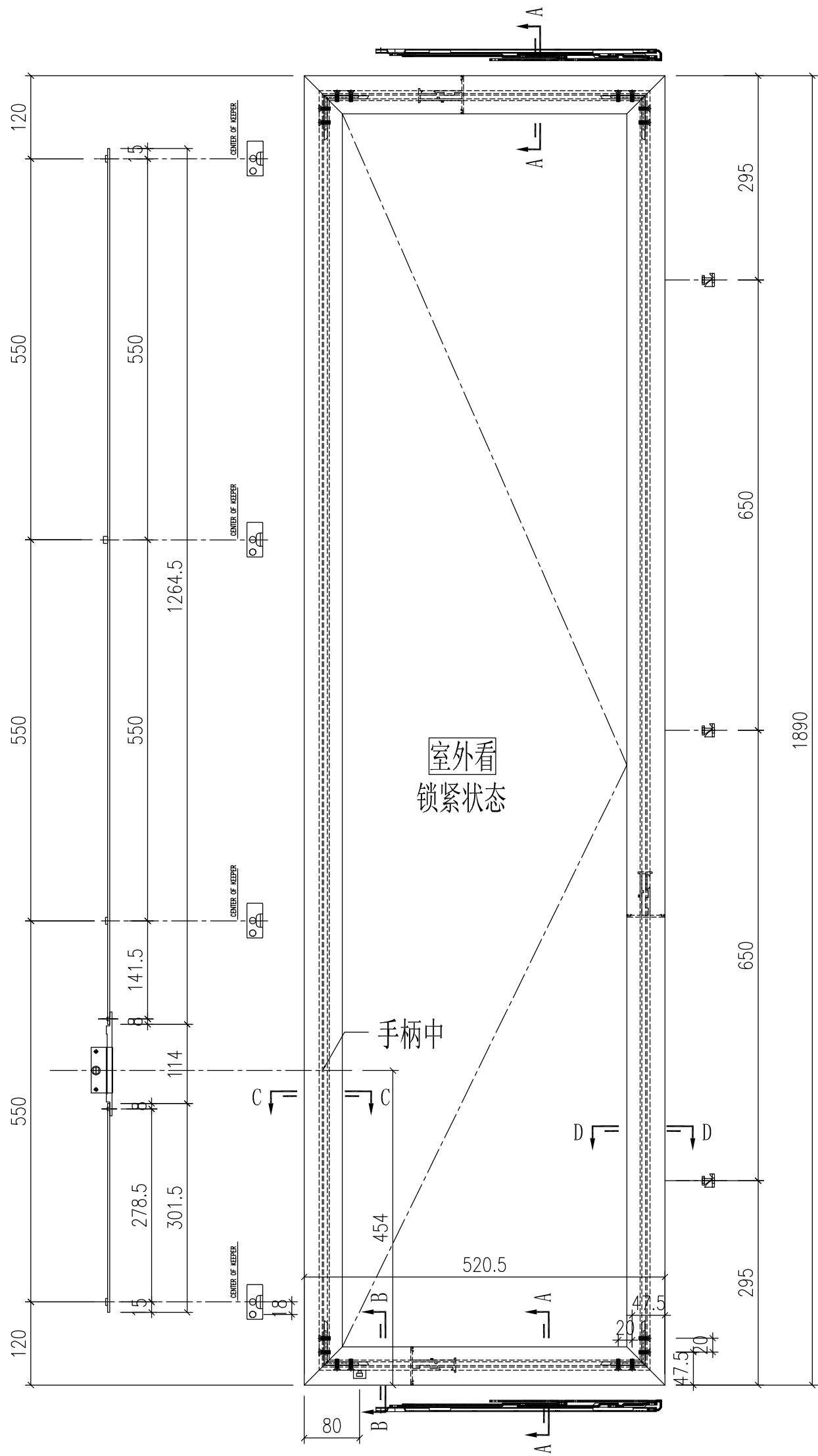
使用窗號	數量
12/AW	26



工程號	J-857	地盤	啟德站	附件
名稱	多点锁放样图	採用		
材料	H122785	地盤		
顏色	深灰色	工廠		

類別		物料號	
制圖	HHQ	2021.11.15	圖號 AW12-1-FY2
修改	-	-	數量
日期	-	-	位置
復核	WLQ	2021.11.15	
批准			

使用窗號	數量
12-1/AW	1

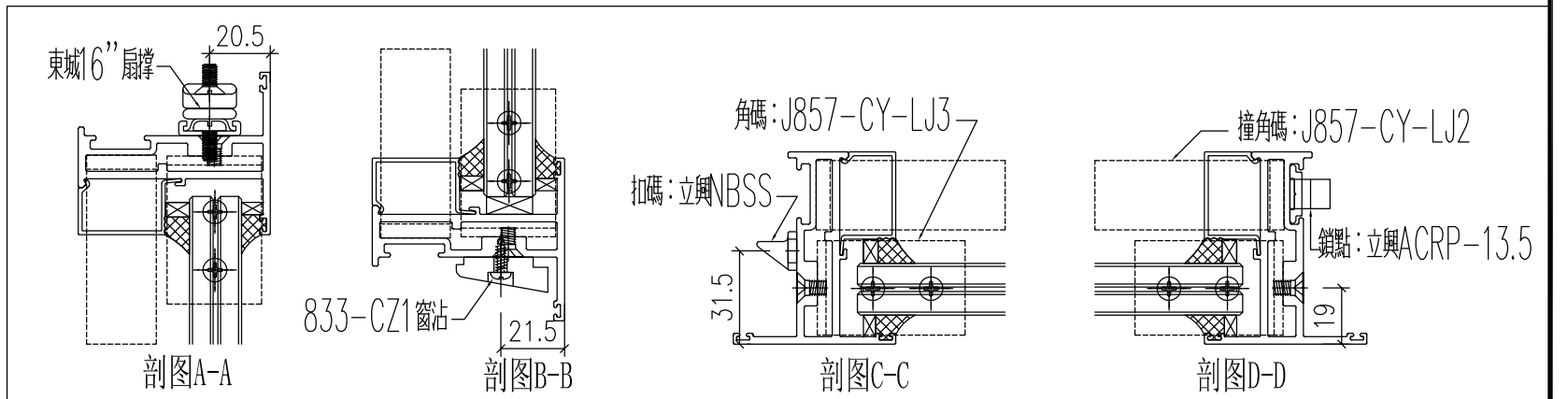
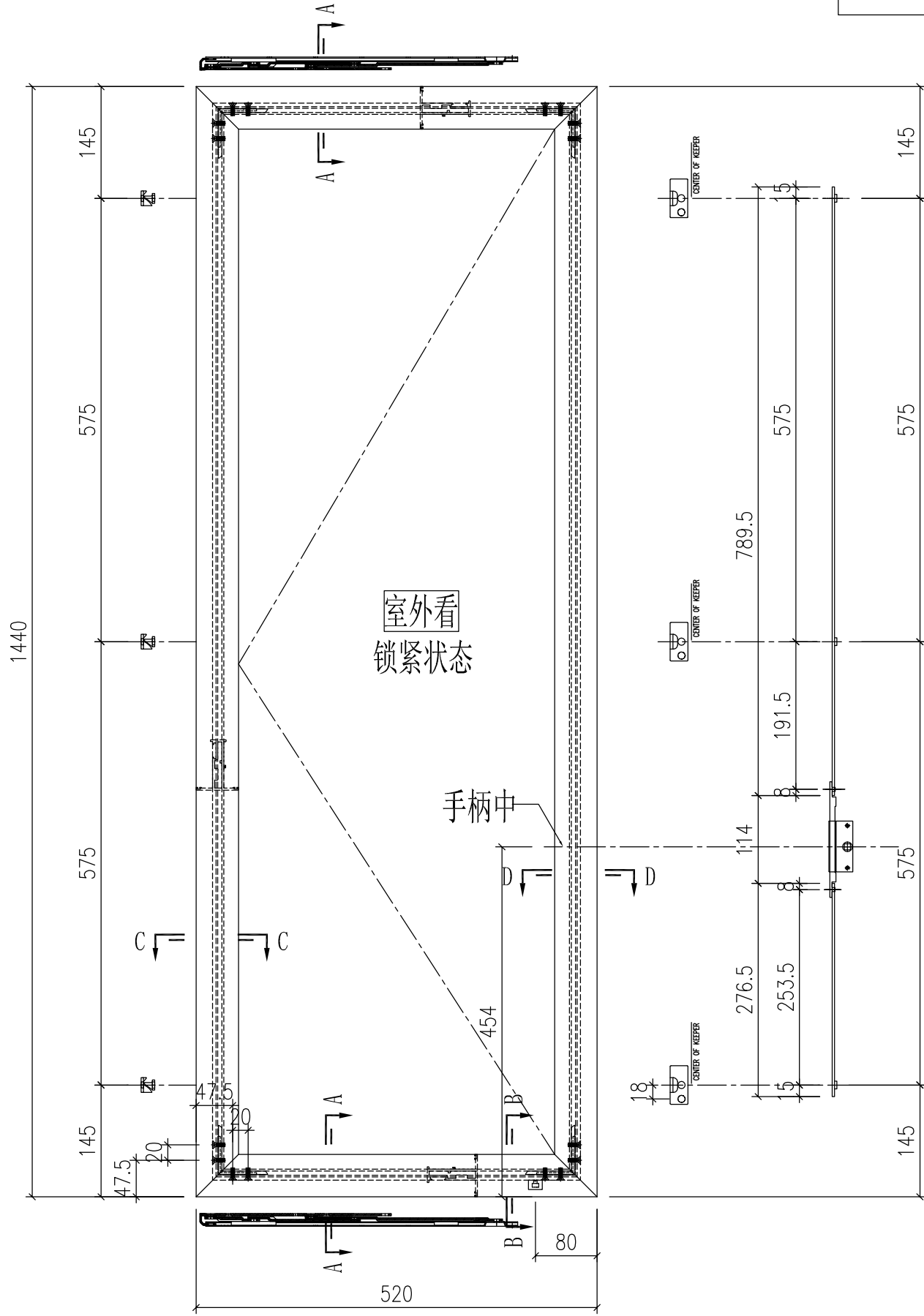


工程號	J-857	地盤	啟德站	附件
名稱	多点锁放样图	採用		
材料	H122785	地盤		
顏色	深灰色	工廠		

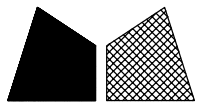
類別		物料號	
制圖	HHQ	2021.11.15	圖號 AW13-FY1
復核	WLQ	2021.11.15	數量
批准			位置

修改	-	-	
日期	-	-	

使用窗號	數量
13/AW	26



工程號	J-857	地盤	啟德站	附件
名稱	多点锁放样图		採用	
材料	H122785		地盤	
顏色	深灰色		工廠	

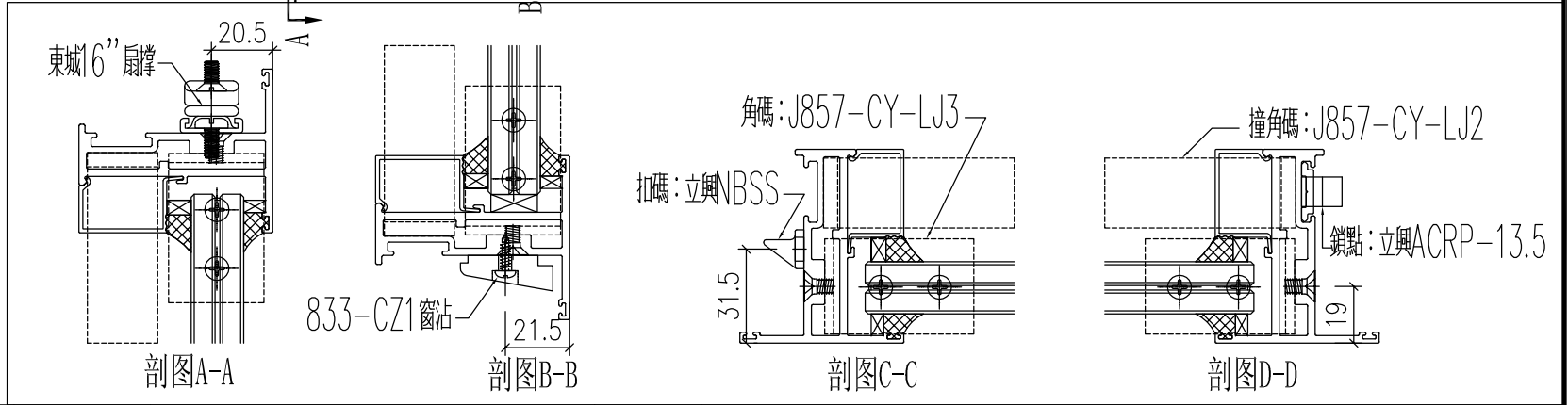
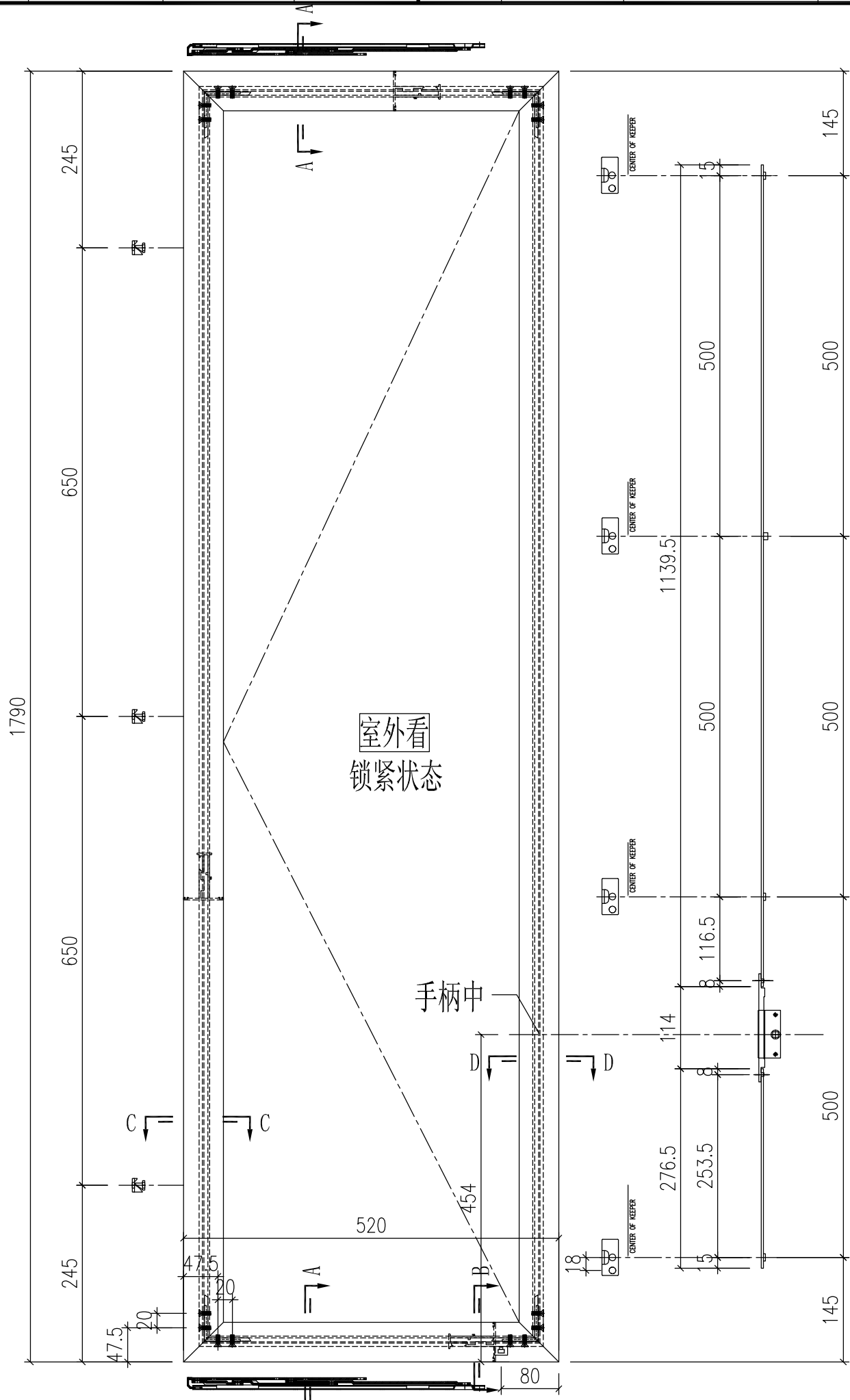


美特鋁質 有限公司
MIDI Aluminium Fabricator Ltd.

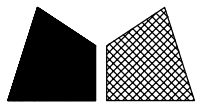
類別		物料號	
制圖	HHQ	2021.11.15	圖號 AW13-1-FY
復核	WLQ	2021.11.15	數量
批准			位置

修改	-	-	
日期	-	-	

使用窗號	數量
13-1/AW	1
13-2/AW	1



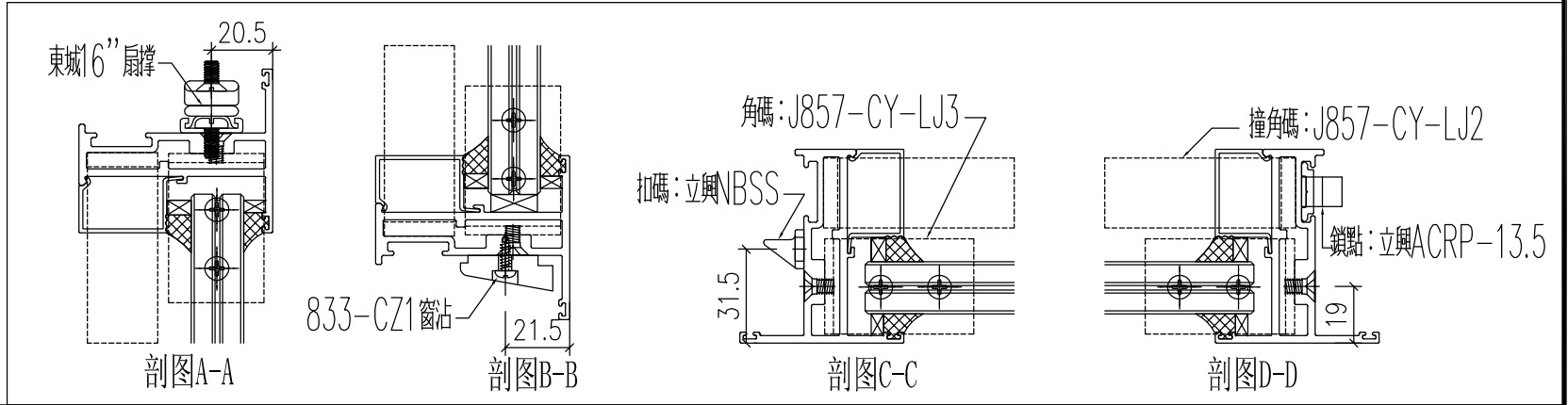
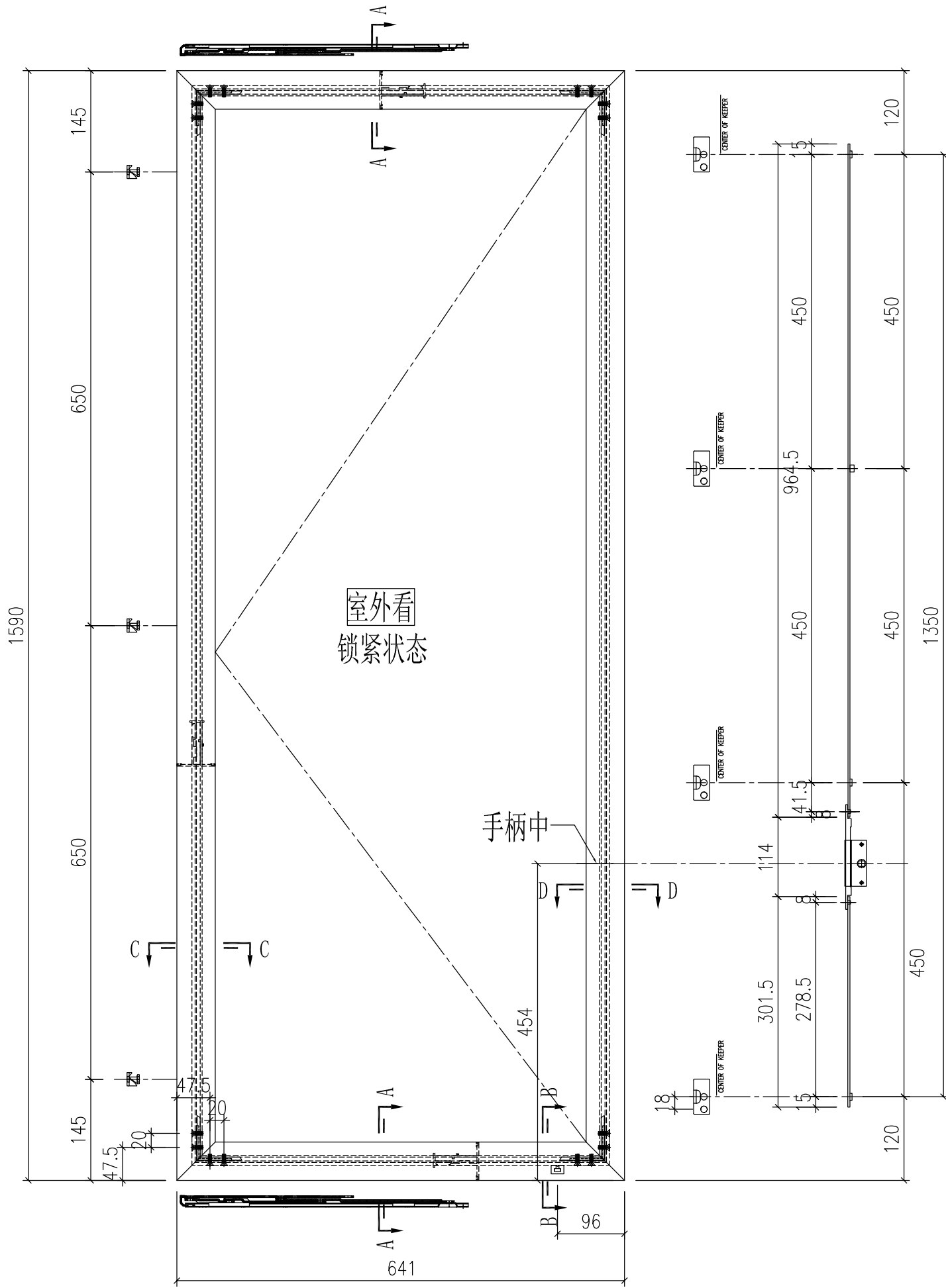
工程號	J-857	地盤	啟德站	附件
名稱	多点锁放样图		採用	
材料	H122785		地盤	
顏色	深灰色		工廠	



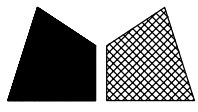
美特鋁質 有限公司
MIDI Aluminium Fabricator Ltd.

類別		物料號	
制圖	HHQ	2021.11.15	圖號 AW15-FY1
修改	-	復核 WLQ	2021.11.15
日期	-	批准	
			數量
			位置

使用窗號	數量
15/AW	26



工程號	J-857	地盤	啟德站	附件
名稱	多点锁放样图		採用	
材料	H122785		地盤	
顏色	深灰色		工廠	

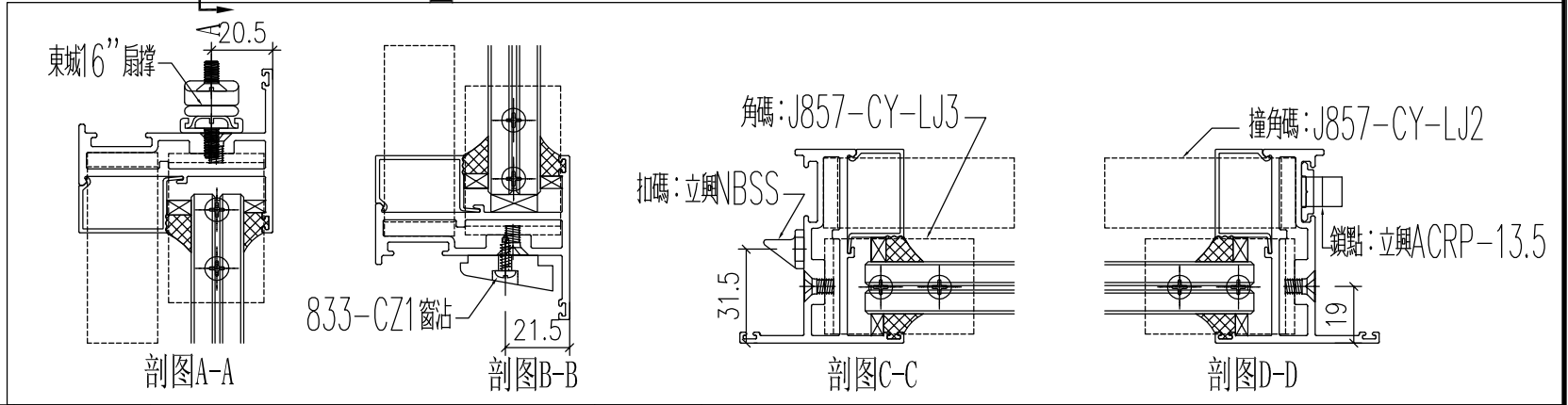
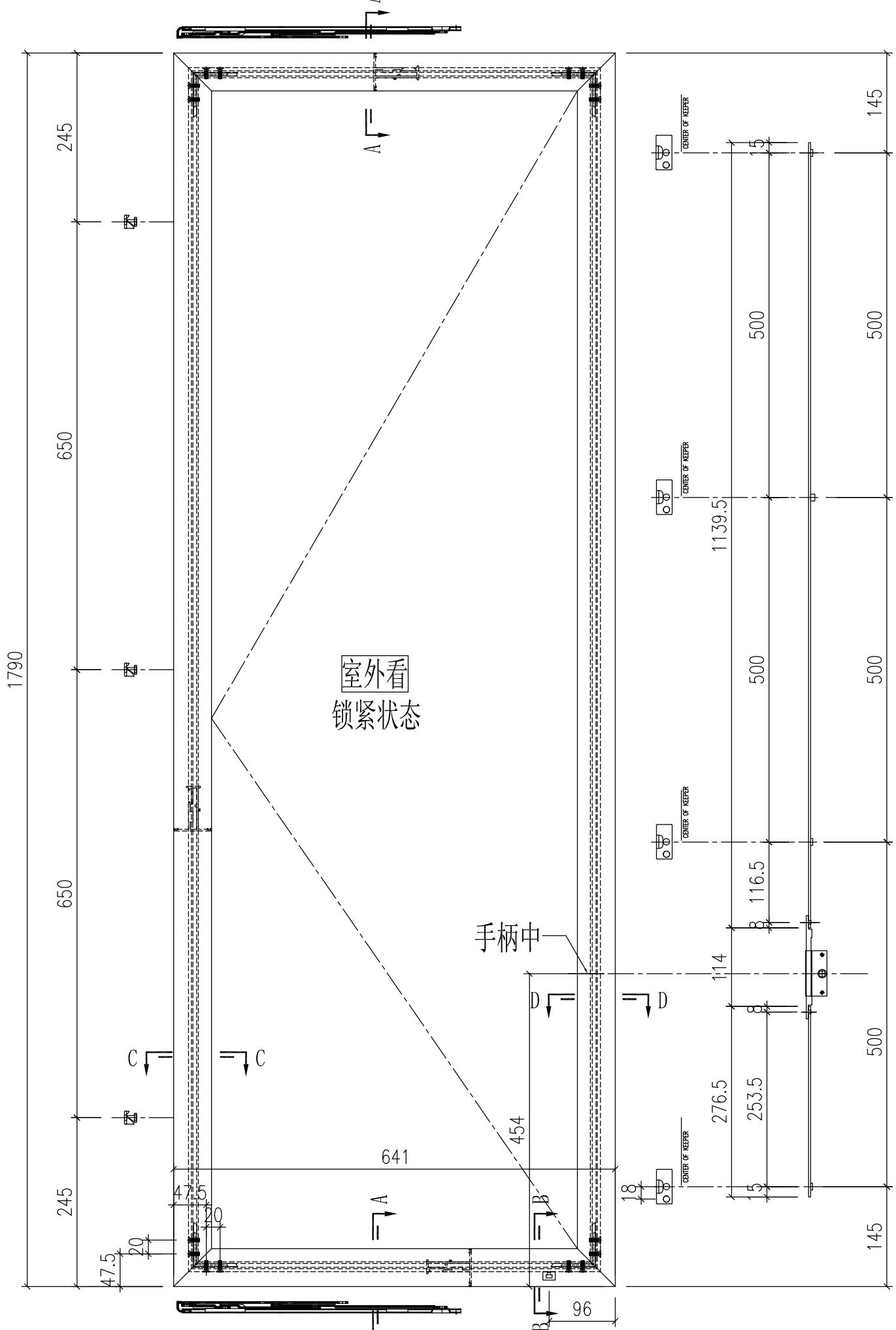


美特鋁質 有限公司
MIDI Aluminium Fabricator Ltd.

類別		物料號	
制圖	HHQ	2021.11.15	圖號 AW15-1-FY1
復核	WLQ	2021.11.15	數量
批准			位置

修改	-	-	
日期	-	-	

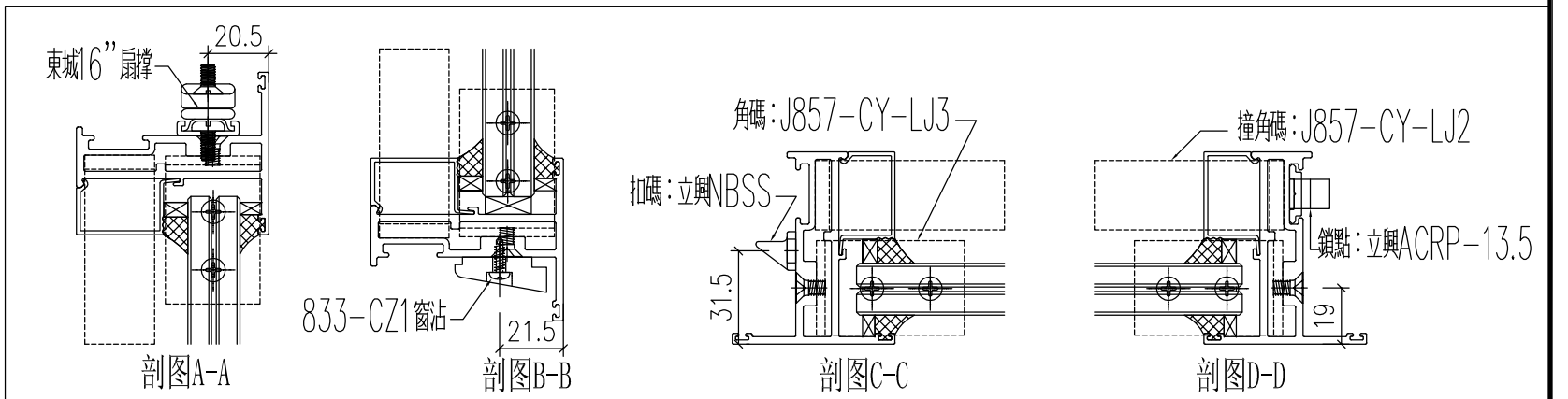
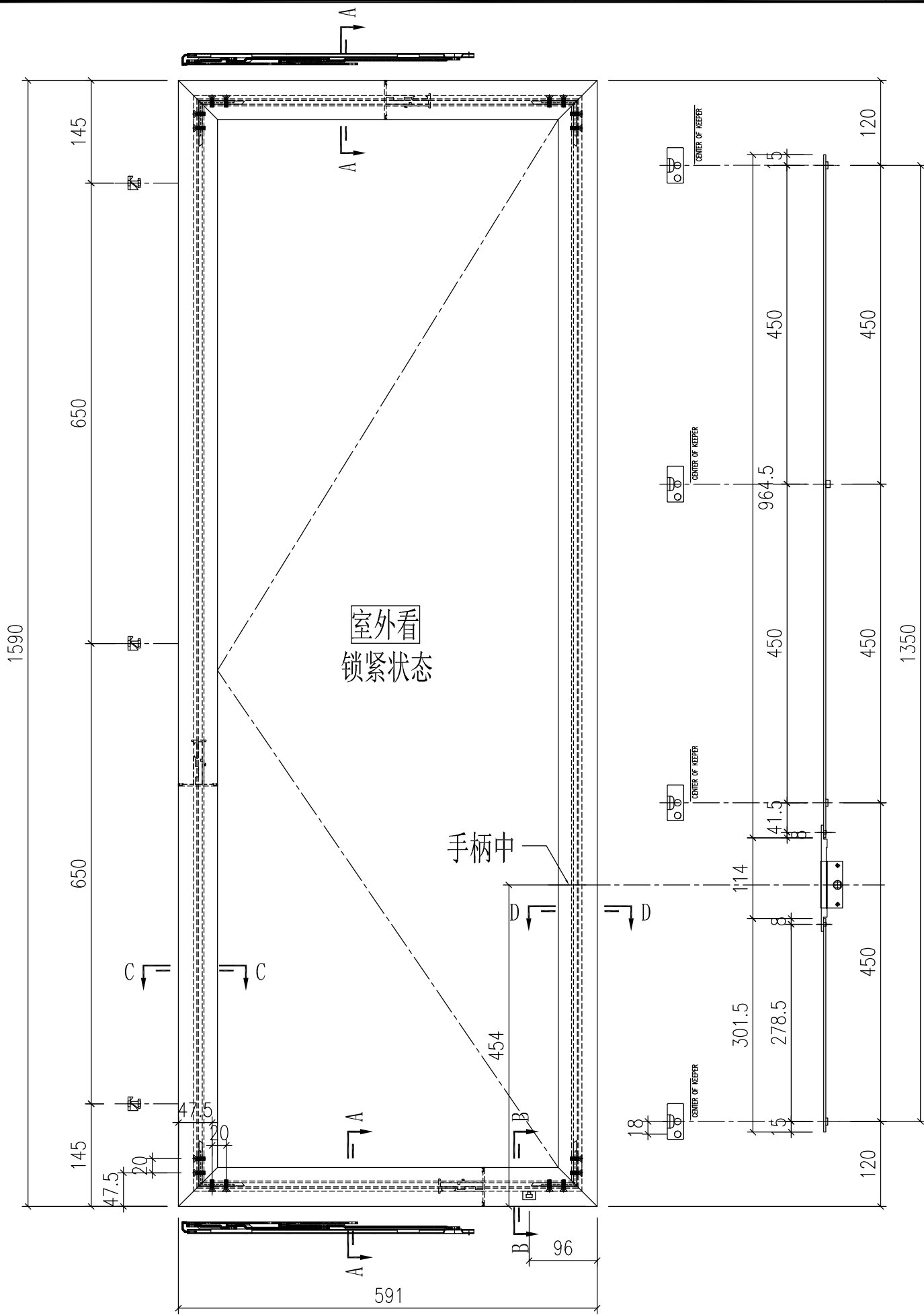
使用窗號	數量
15-1/AW	1
15-2/AW	1



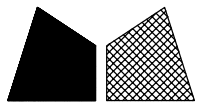
工程號	J-857	地盤	啟德站	附件
名稱	多点锁放样图		採用	
材料	H122785		地盤	
顏色	深灰色		工廠	

類別		物料號		圖號	AW17-FY1
制圖	HHQ	2021.11.15		數量	
修改	-	-		位置	
日期	-	-			
	復核	WLQ	2021.11.15		
	批准				

使用窗號	數量
17/AW	26



工程號	J-857	地盤	啟德站	附件
名稱	多点锁放样图	採用		
材料	H122785	地盤		
顏色	深灰色	工廠		

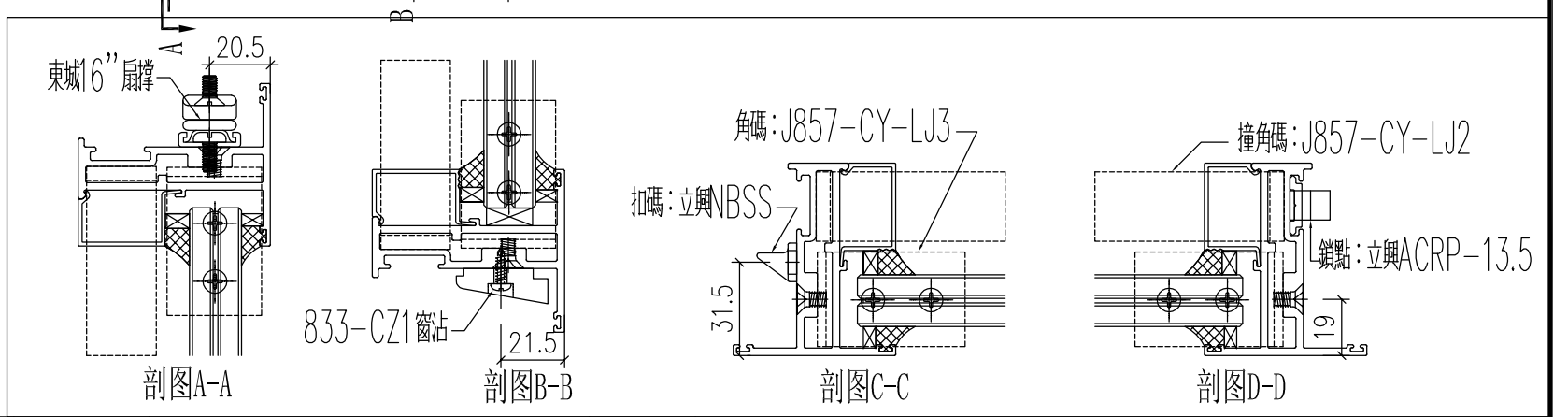
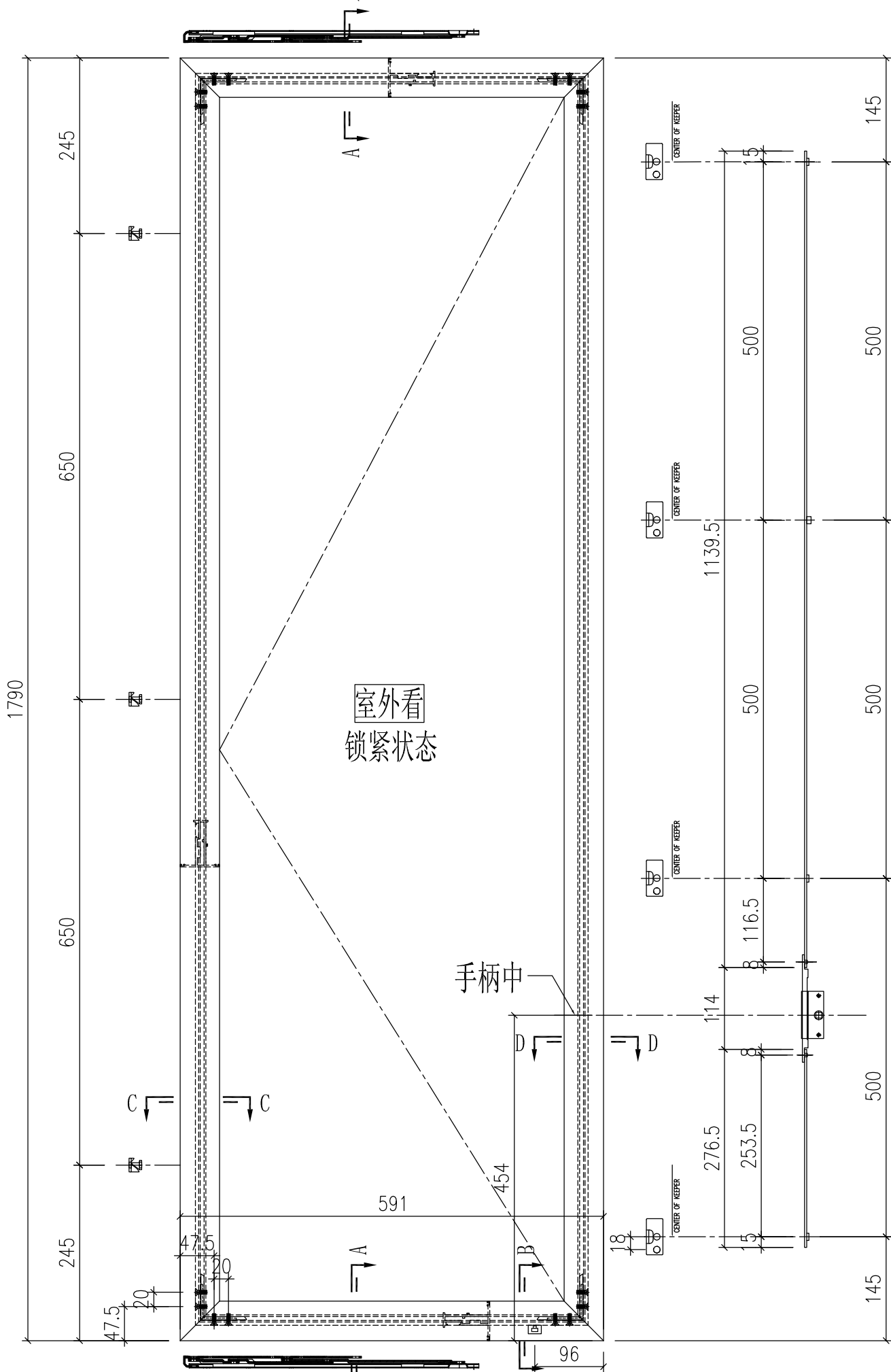


美特鋁質 有限公司
MIDI Aluminium Fabricator Ltd.

類別		物料號	
制圖	HHQ	2021.11.15	圖號 AW17-1-FY1
復核	WLQ	2021.11.15	數量
批准			位置

修改	-	-	
日期	-	-	

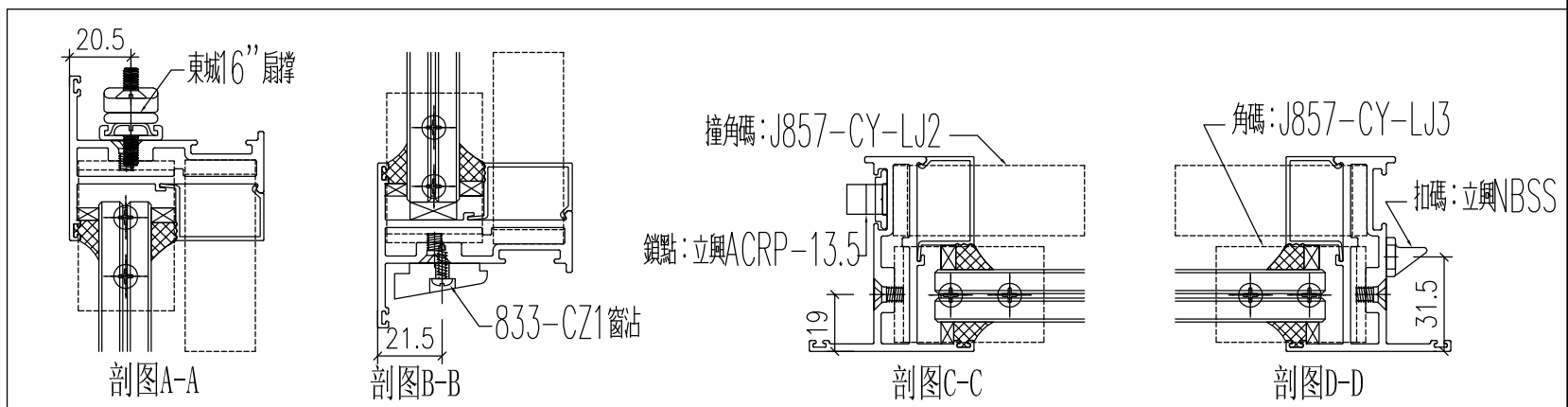
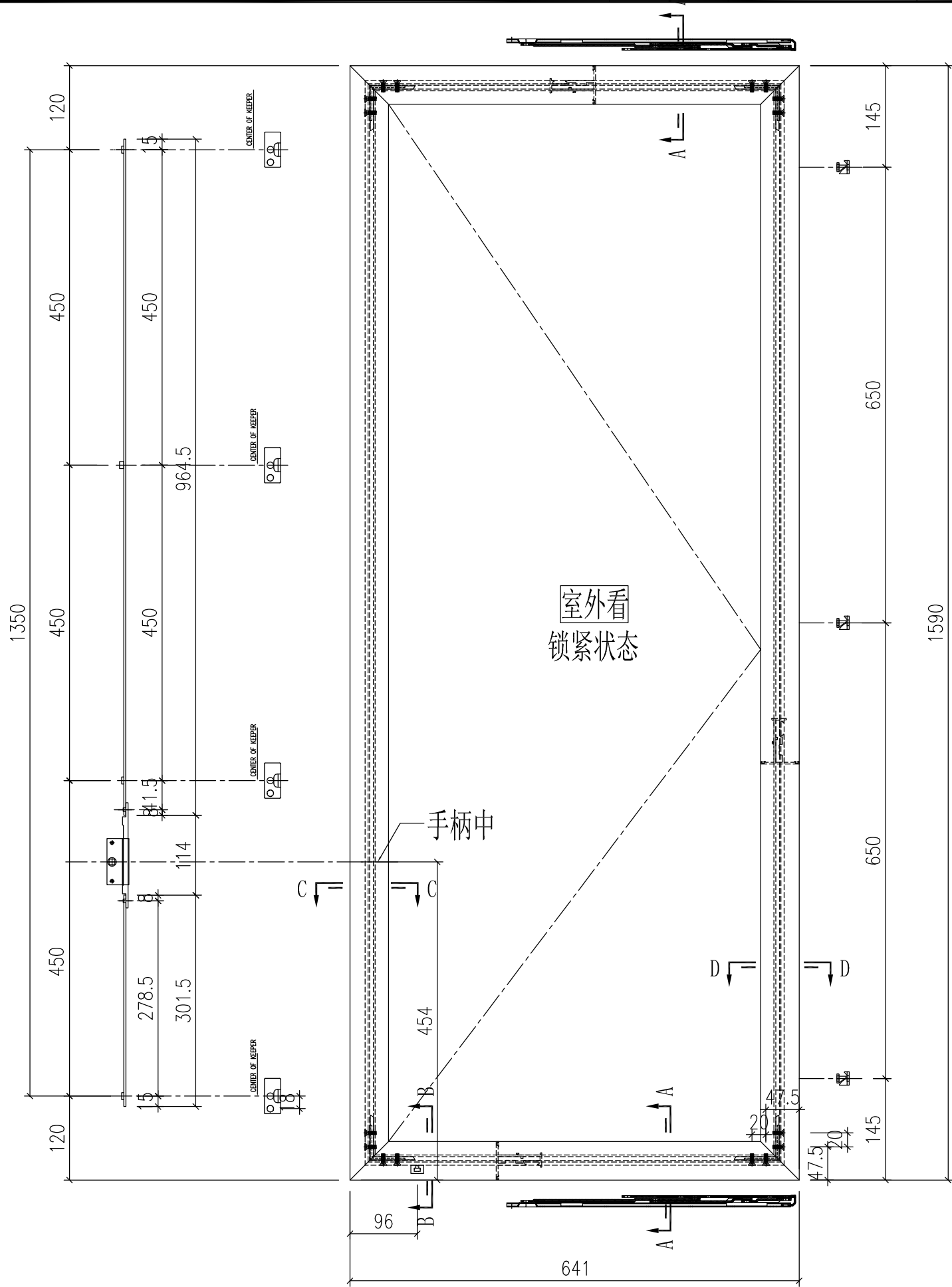
使用窗號	數量
17-1/AW	1



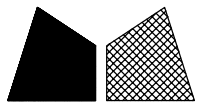
工程號	J-857	地盤	啟德站	附件
名稱	多点锁放样图	採用		
材料	H122785	地盤		
顏色	深灰色	工廠		

類別		物料號	
制圖	HHQ	2021.11.15	圖號 AW15R-FY1
修改	-	復核	WLQ
日期	-	批准	
		數量	
		位置	

使用窗號	數量
15R/AW	22



工程號	J-857	地盤	啟德站	附件
名稱	多点锁放样图	採用		
材料	H122785	地盤		
顏色	深灰色	工廠		

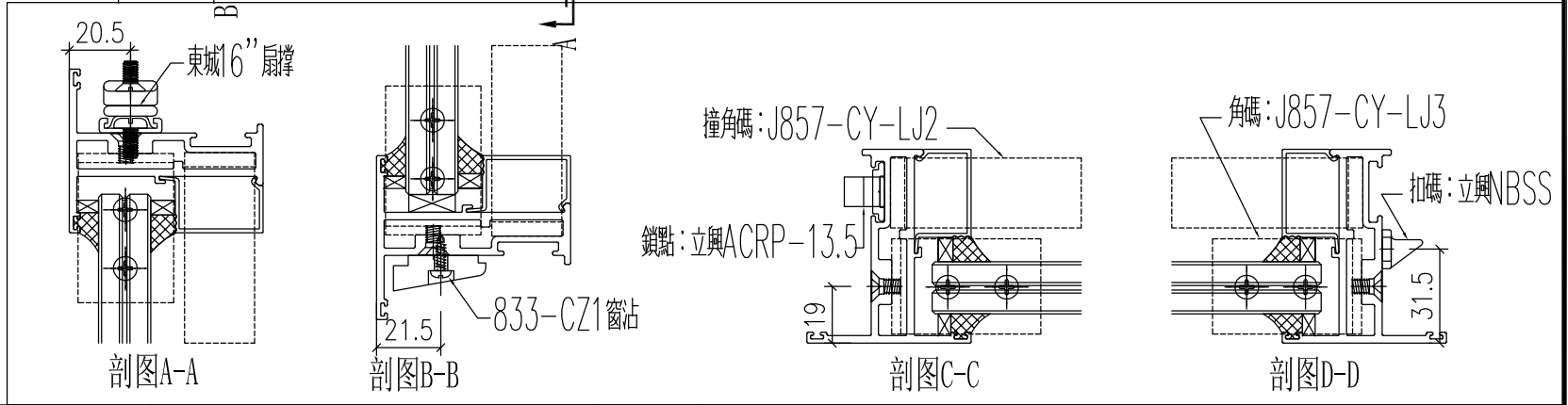
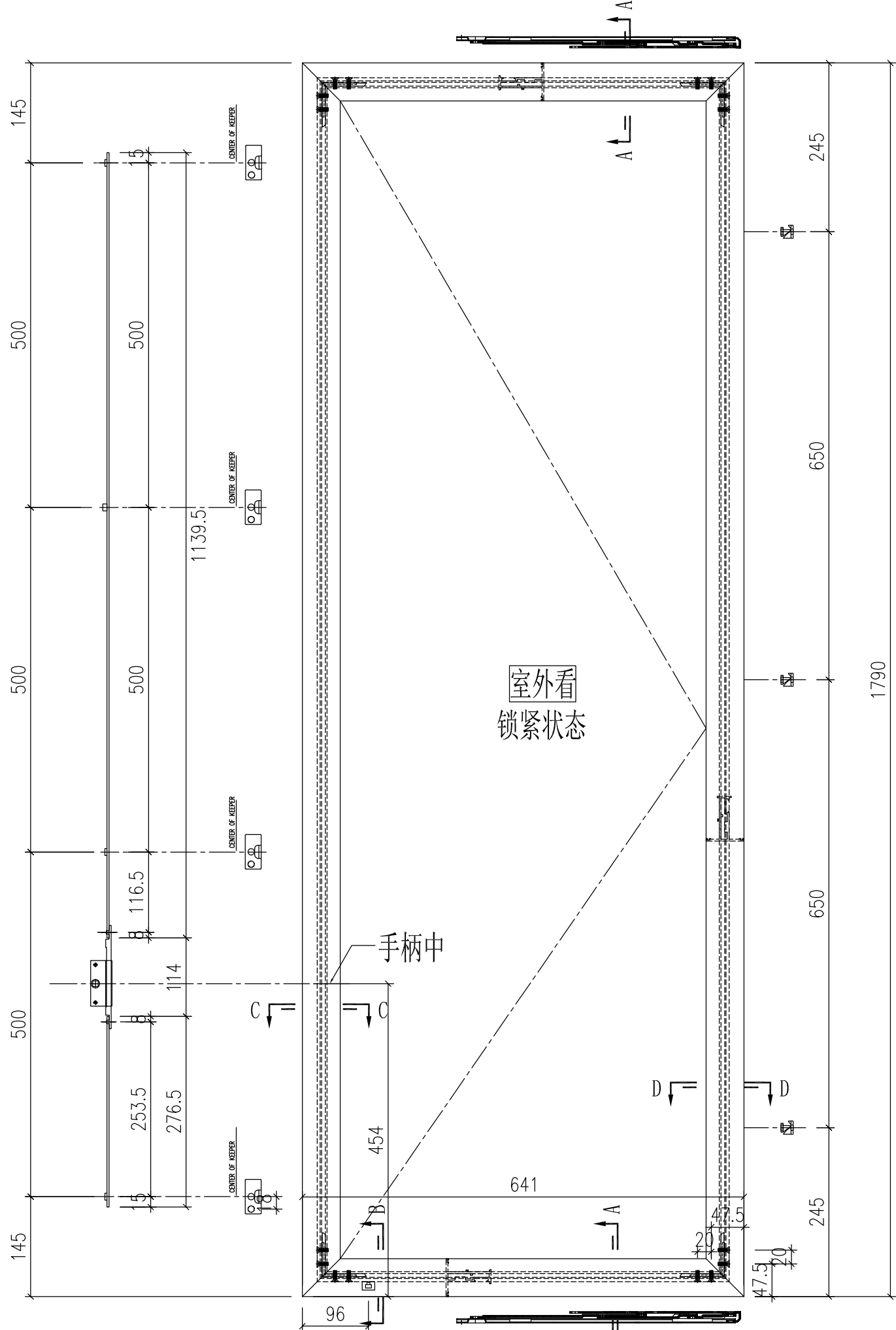


美特鋁質 有限公司
MIDI Aluminium Fabricator Ltd.

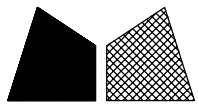
類別		物料號	
制圖	HHQ	2021.11.15	圖號 AW15R-1-FY1
復核	WLQ	2021.11.15	數量
批准			位置

修改	-	-	
日期	-	-	

使用窗號	數量
15R-1/AW	1
15R-2/AW	1



工程號	J-857	地盤	啟德站	附件
名稱	多点锁放样图	採用		
材料	H122785	地盤		
顏色	深灰色	工廠		

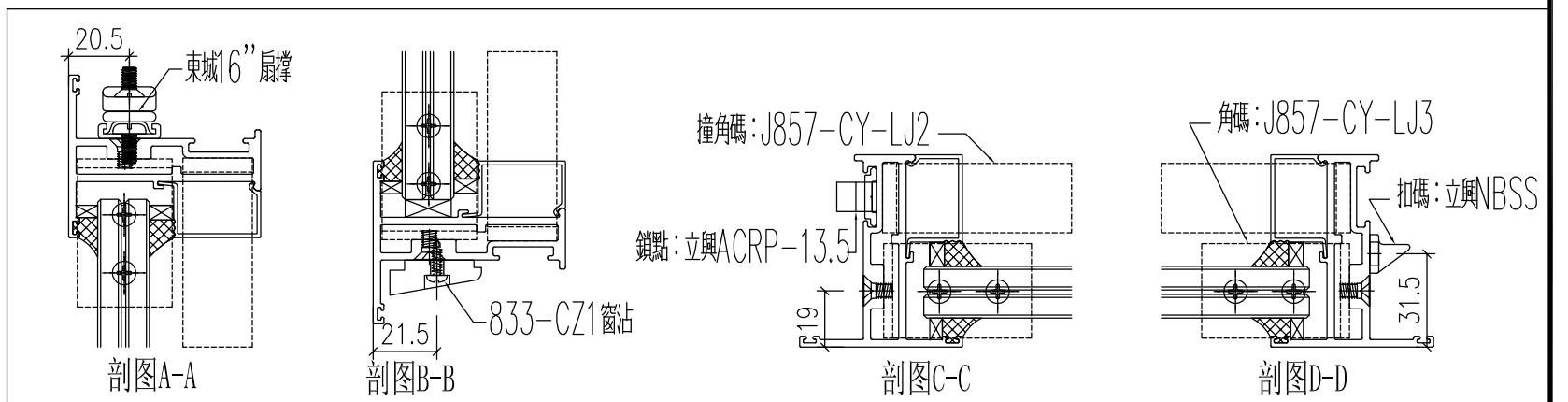
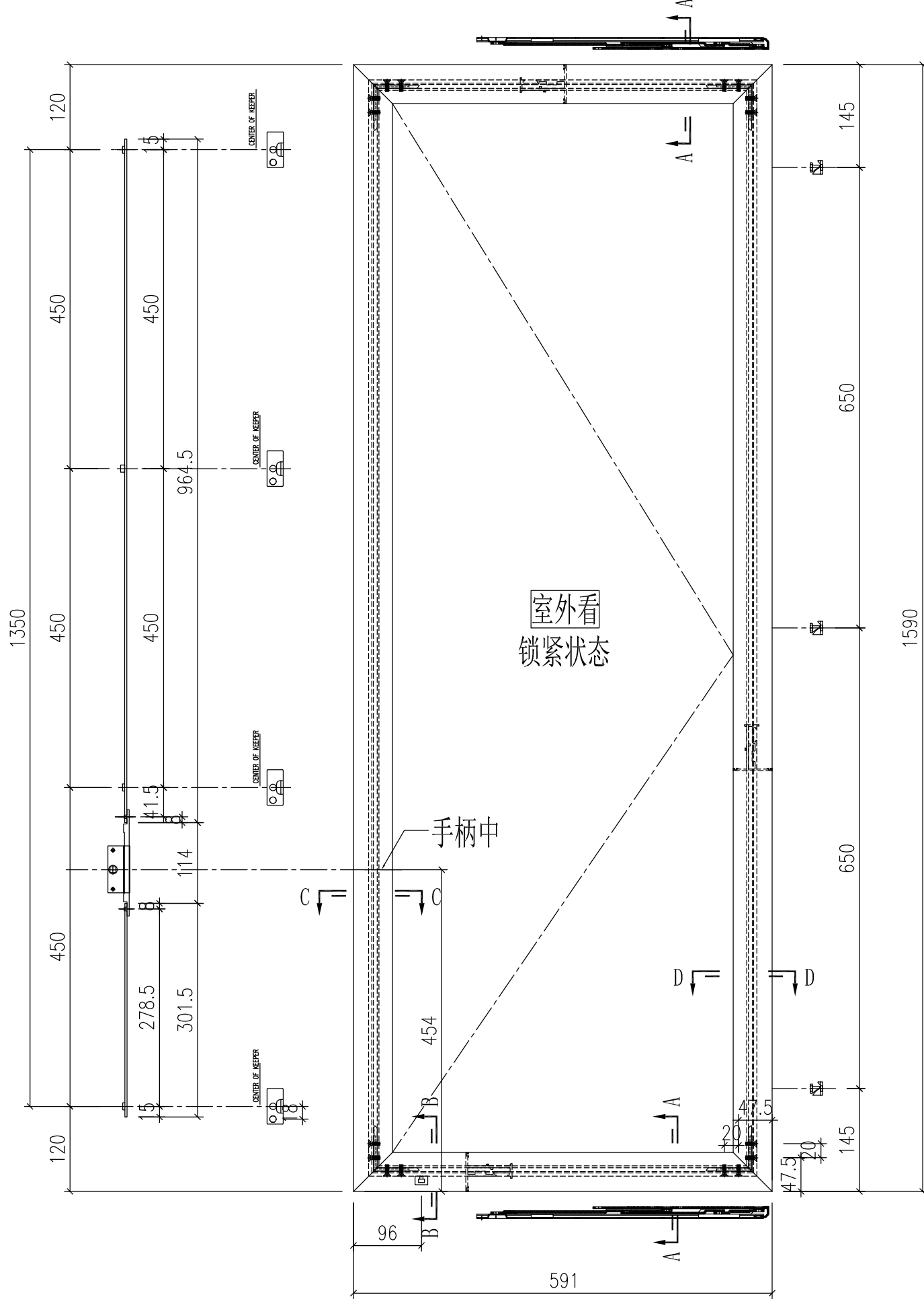


美特鋁質 有限公司
MIDI Aluminium Fabricator Ltd.

類別		物料號	
制圖	HHQ	2021.11.15	圖號 AW17R-FY1
復核	WLQ	2021.11.15	數量
批准			位置

修改	-	-	
日期	-	-	

使用窗號	數量
17R/AW	26

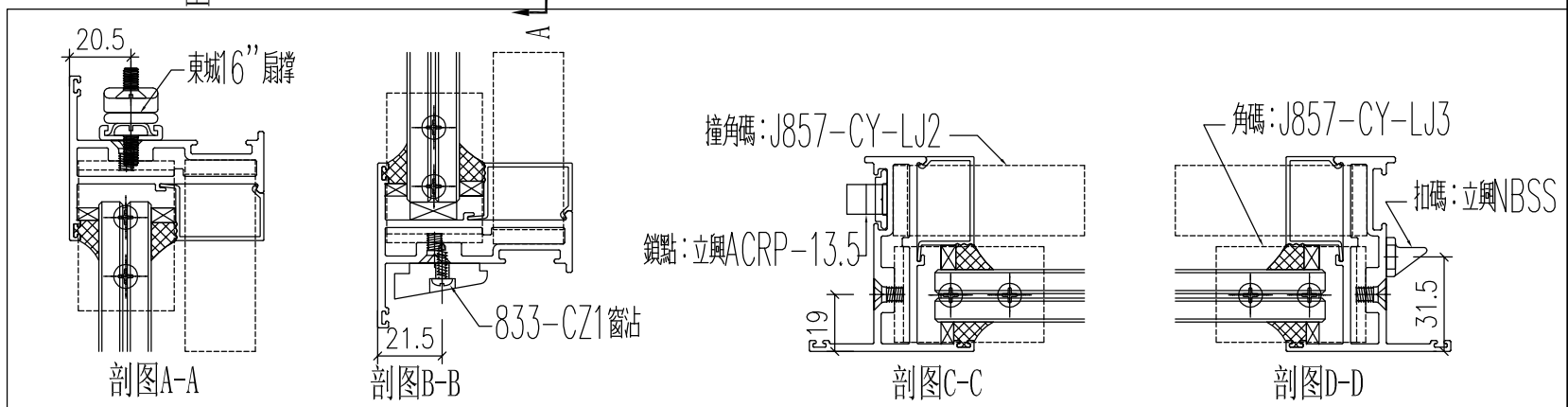
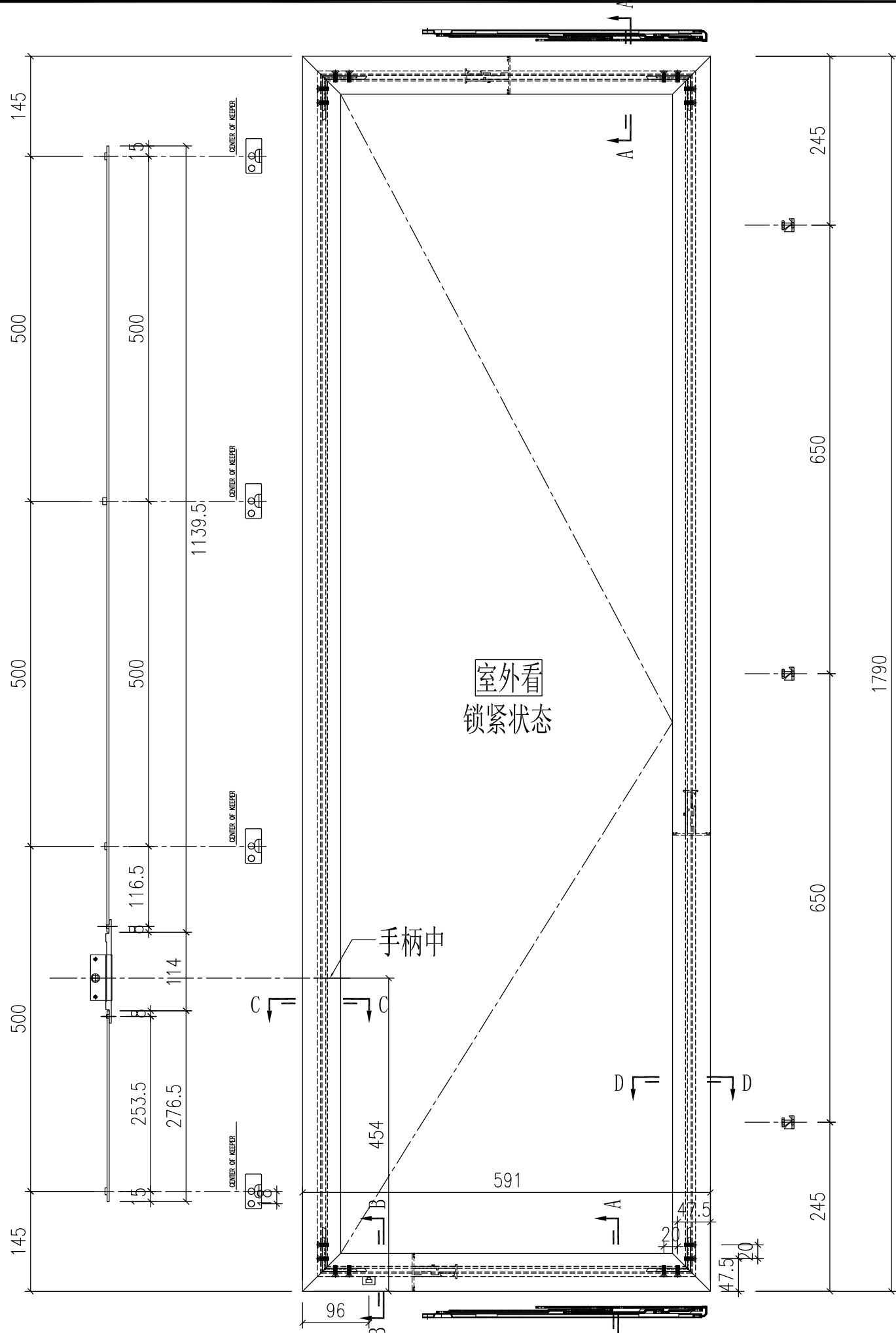


工程號	J-857	地盤	啟德站	附件
名稱	多点锁放样图		採用	
材料	H122785		地盤	
顏色	深灰色		工廠	

類別		物料號	
制圖	HHQ	2021.11.15	圖號 AW17R-1-FY1
復核	WLQ	2021.11.15	數量
批准			位置

修改	-	-	
日期	-	-	

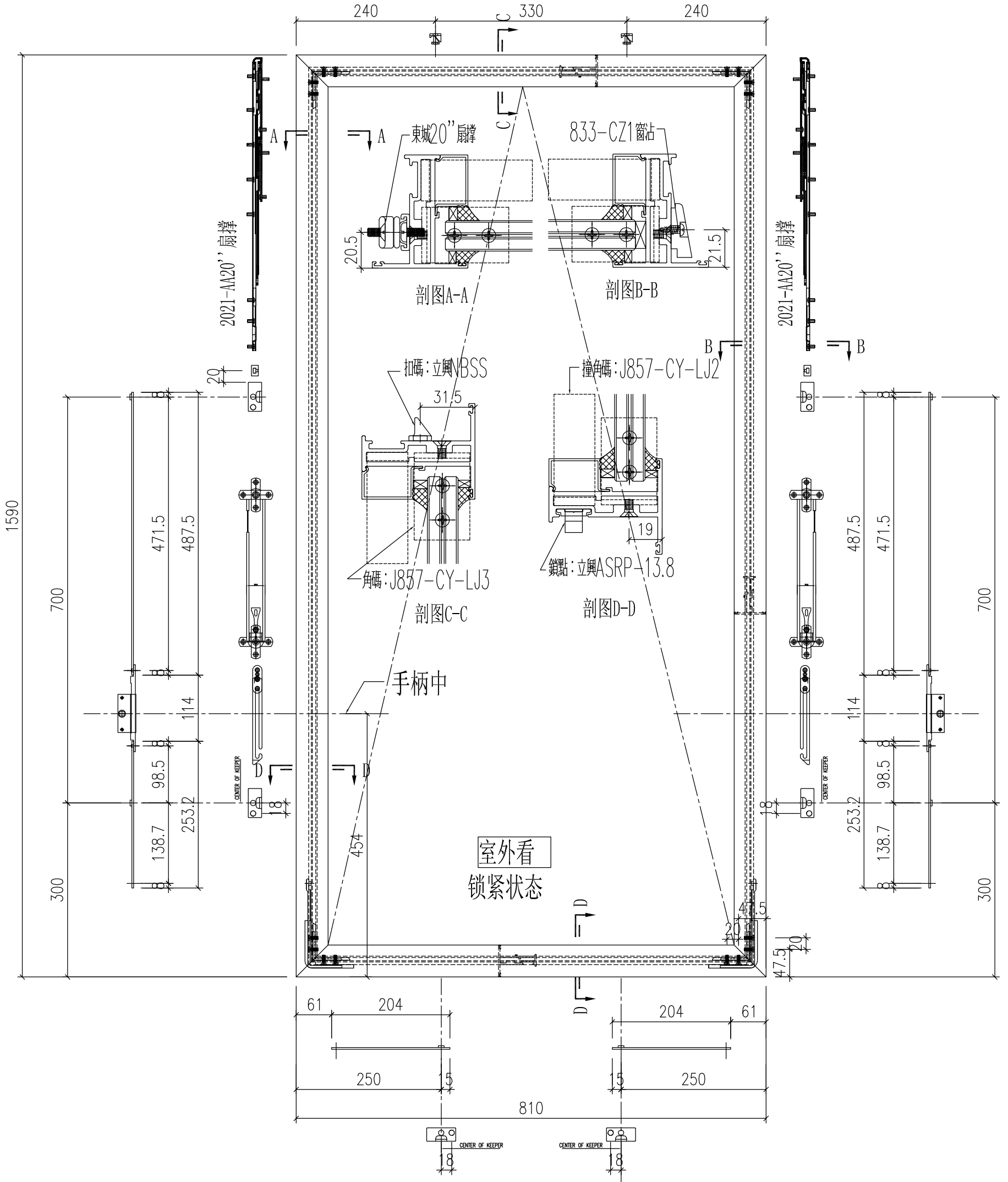
使用窗號	數量
17R-1/AW	1



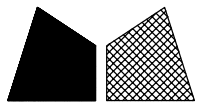
工程號	J-857	地盤	啟德站	附件
名稱	多点锁放样图	採用		
材料	H122785	地盤		
顏色	深灰色	工廠		

類別		物料號	
制圖	HHQ	2021.11.15	圖號 AW16-FY1
修改	-	復核	WLQ
日期	-	批准	
			數量
			位置

使用窗號	數量
16/AW	26
16R/AW	26



工程號	J-857	地盤	啟德站	附件
名稱	多点锁放样图	採用		
材料	H122785	地盤		
顏色	深灰色	工廠		

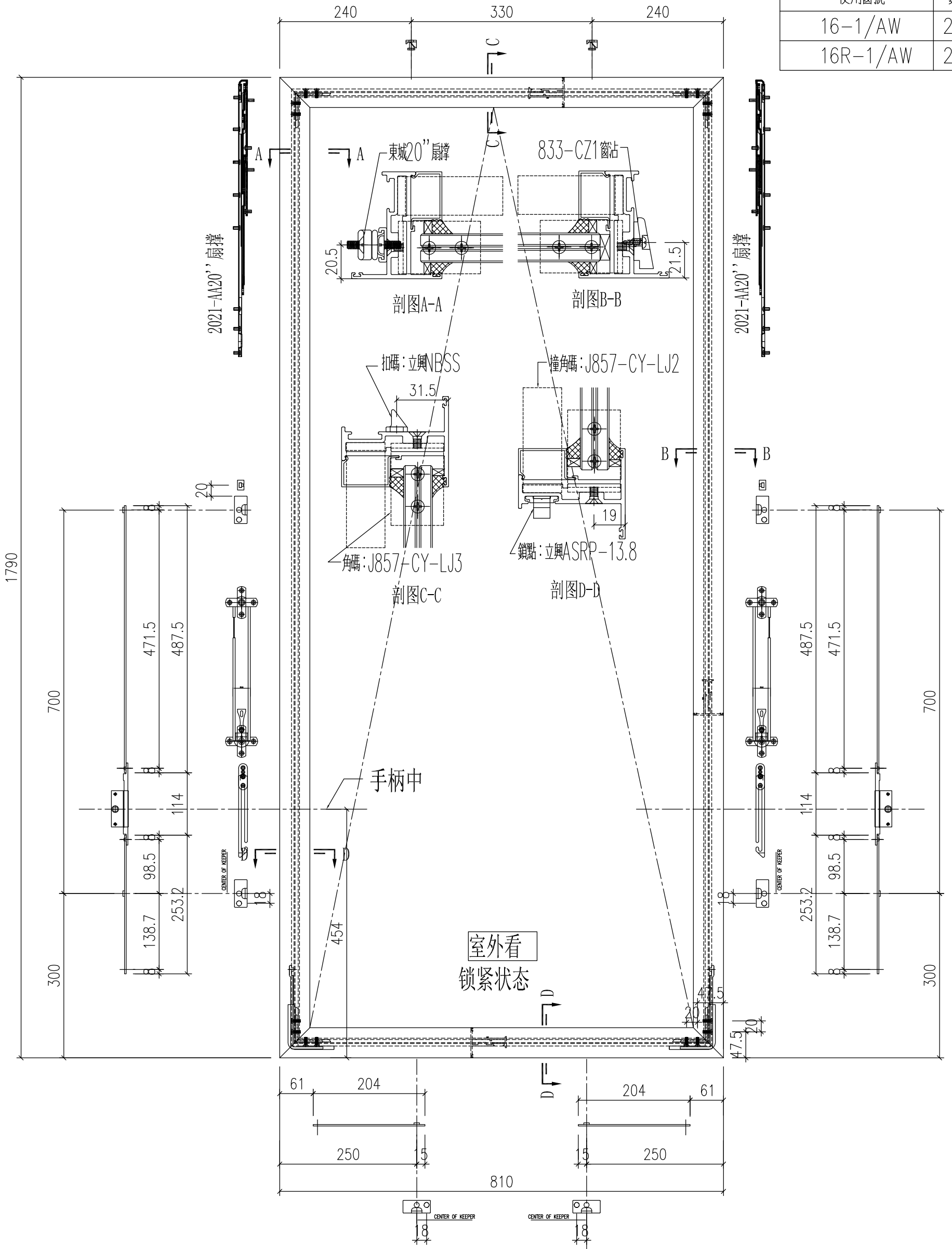


美特鋁質 有限公司
MIDI Aluminium Fabricator Ltd.

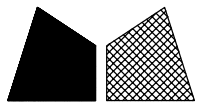
類別		物料號	
制圖	HHQ	2021.11.15	圖號 AW16-1-FY1
復核	WLQ	2021.11.15	數量
批准			位置

修改	-	-	
日期	-	-	

使用窗號	數量
16-1/AW	26
16R-1/AW	26



工程號	J-857	地盤	啟德站	附件
名稱	多点锁放样图		採用	
材料	H122785		地盤	
顏色	深灰色		工廠	

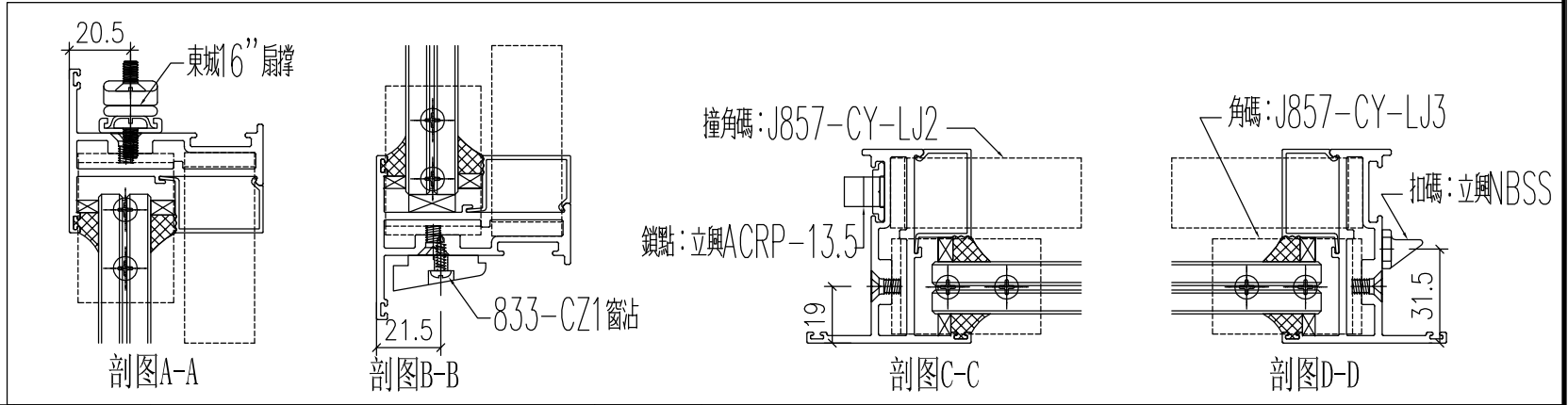
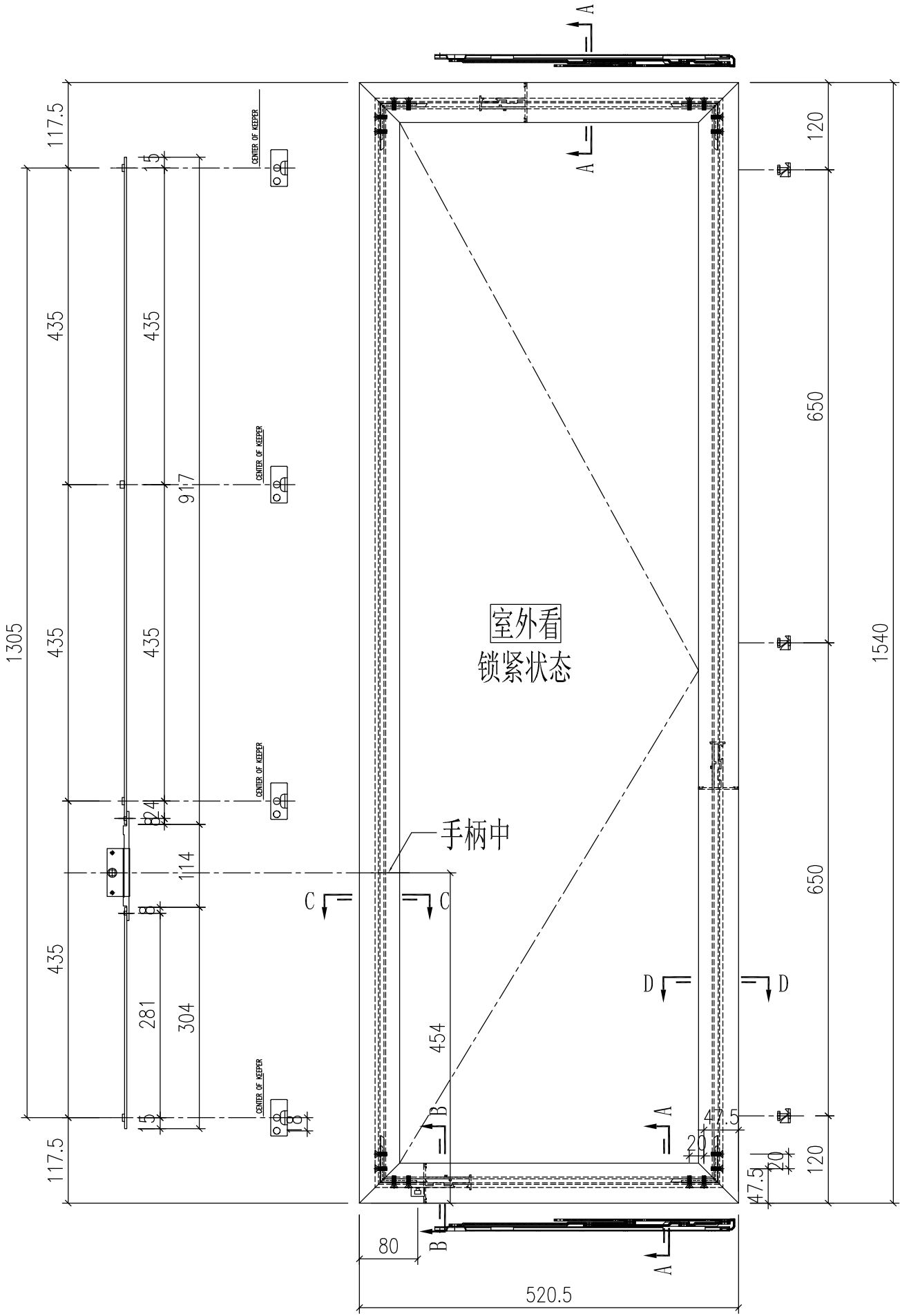


美特鋁質有限公司
MIDI Aluminium Fabricator Ltd.

類別		物料號	
制圖	HHQ	2021.11.15	圖號 AW20-FY1
復核	WLQ	2021.11.15	數量
批准			位置

修改	-	-	
日期	-	-	

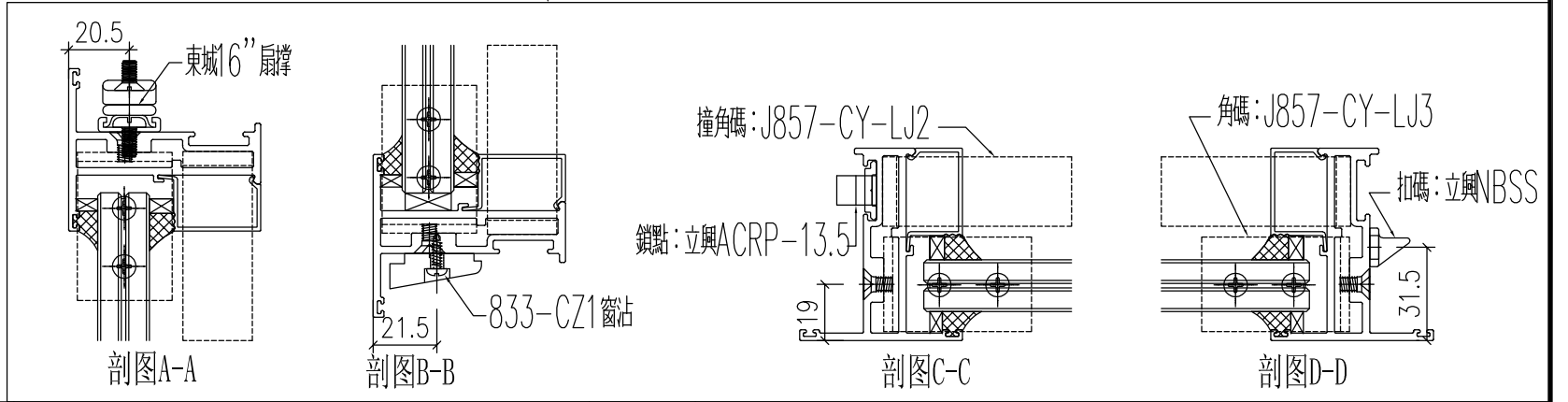
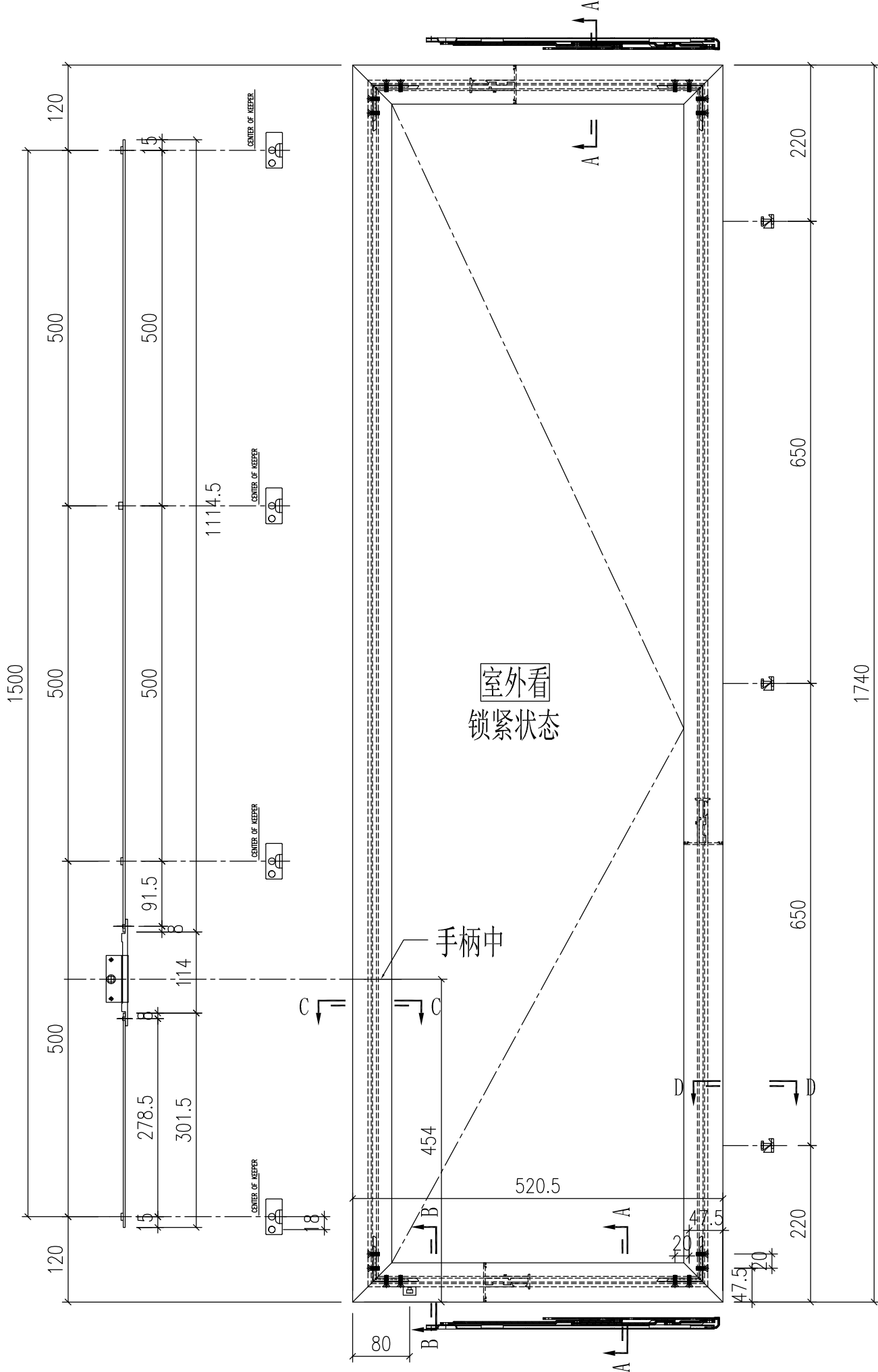
使用窗號	數量
20/AW	22



工程號	J-857	地盤	啟德站	附件
名稱	多点锁放样图	採用		
材料	H122785	地盤		
顏色	深灰色	工廠		

類別		物料號	
制圖	HHQ	2021.11.15	圖號 AW20-1-FY1
修改	-	復核	WLQ 2021.11.15
日期	-	批准	
		數量	
		位置	

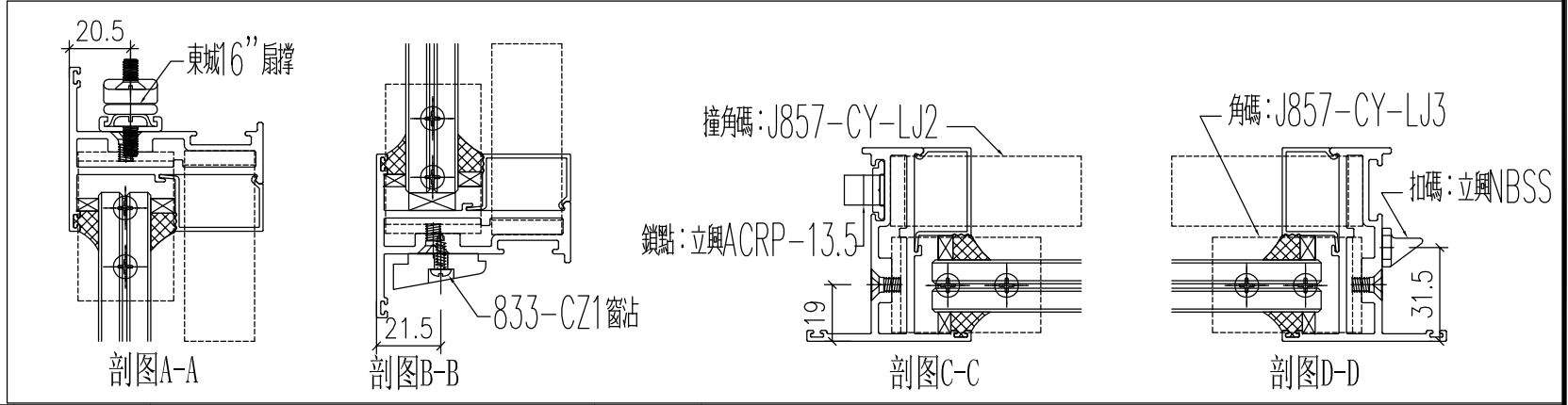
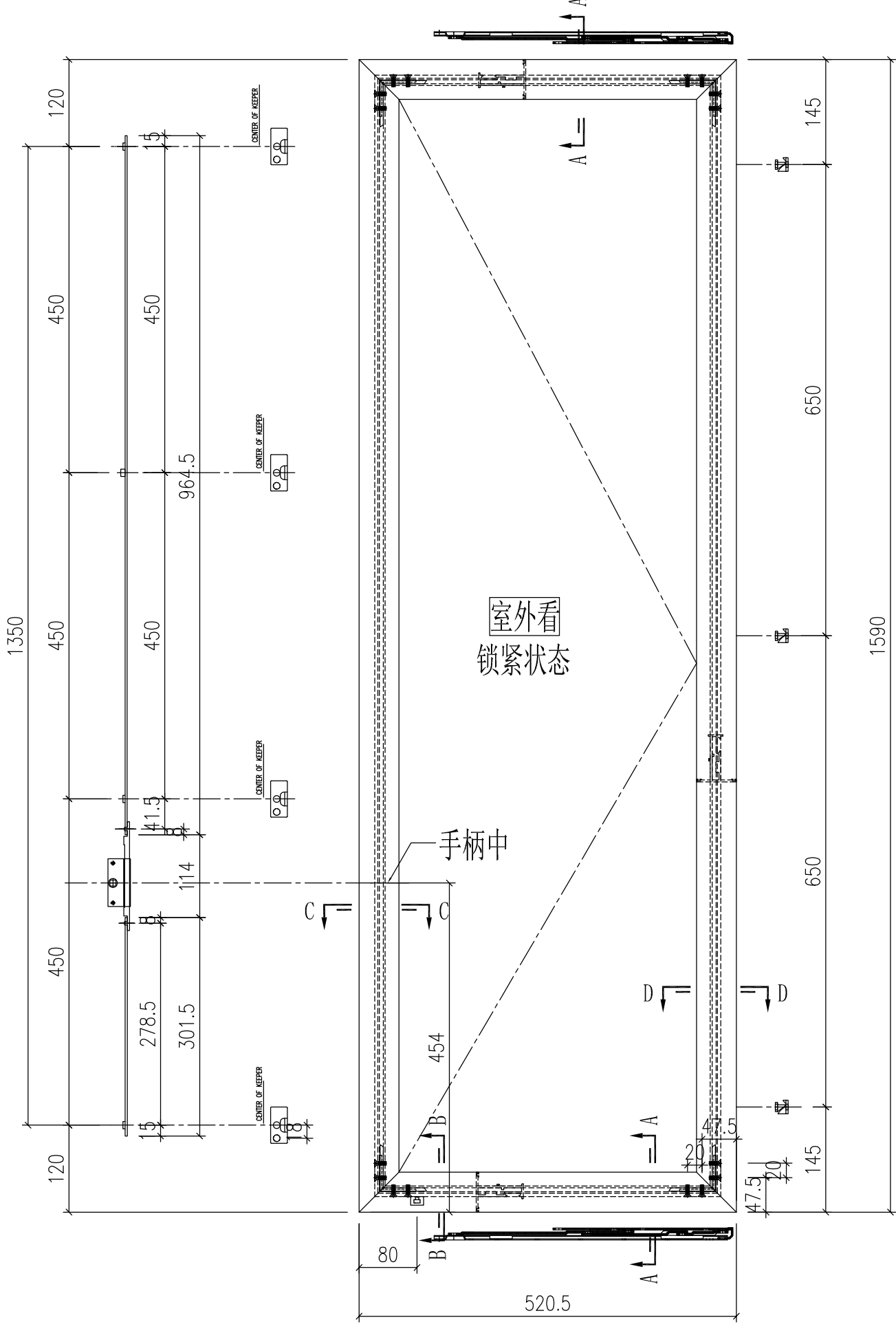
使用窗號	數量
20-1/AW	1



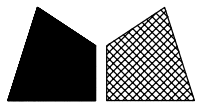
工程號	J-857	地盤	啟德站	附件
名稱	多点锁放样图	採用		
材料	H122785	地盤		
顏色	深灰色	工廠		

類別		物料號	
制圖	HHQ	2021.11.15	圖號 AW14-FY1 & AW18-FY1
修改	-	2021.11.15	數量
日期	-		位置
復核	WLQ		
批准			

使用窗號	數量
14/AW	26
18/AW	26



工程號	J-857	地盤	啟德站	附件
名稱	多点锁放样图	採用		
材料	H122785	地盤		
顏色	深灰色	工廠		

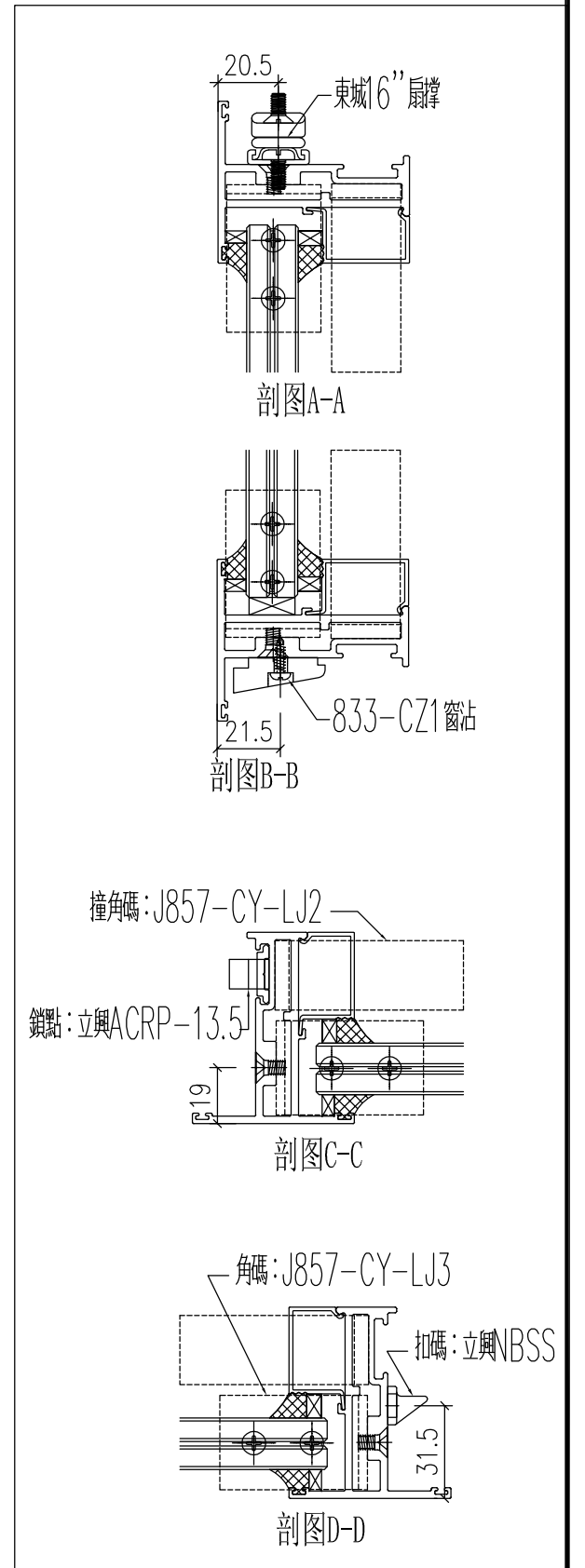
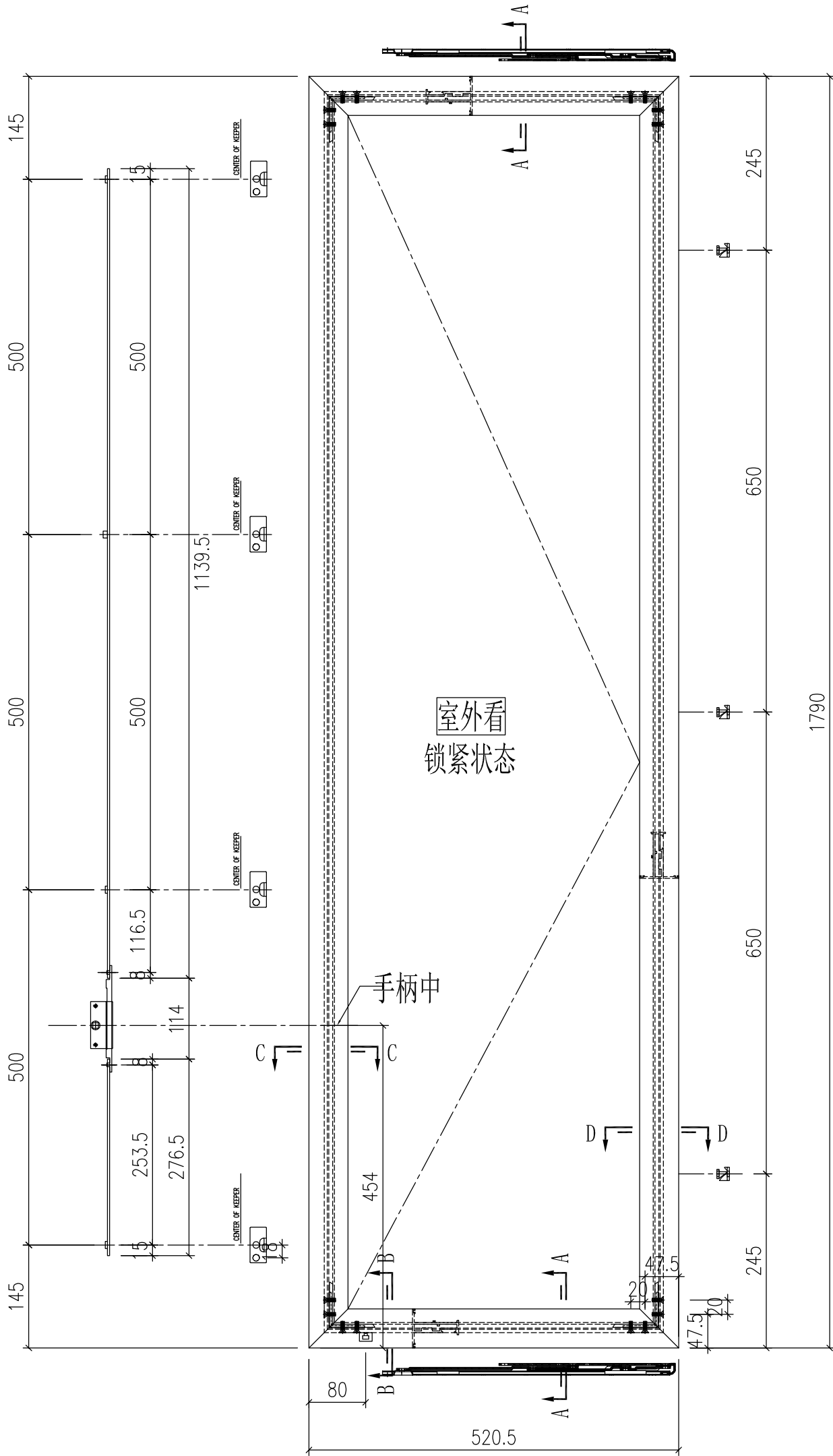


美特鋁質 有限公司
MIDI Aluminium Fabricator Ltd.

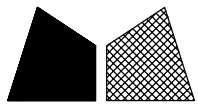
類別		物料號	
制圖	HHQ	2021.11.15	圖號 AW14-1-FY1 & AW18-1-FY1
復核	WLQ	2021.11.15	數量
批准			位置

修改	-	-	
日期	-	-	

使用窗號	數量
14-1/AW	1
14-2/AW	1
18-1/AW	1
18-2/AW	1



工程號	J-857	地盤	啟德站	附件
名稱	多点锁放样图		採用	
材料	H122785		地盤	
顏色	深灰色		工廠	

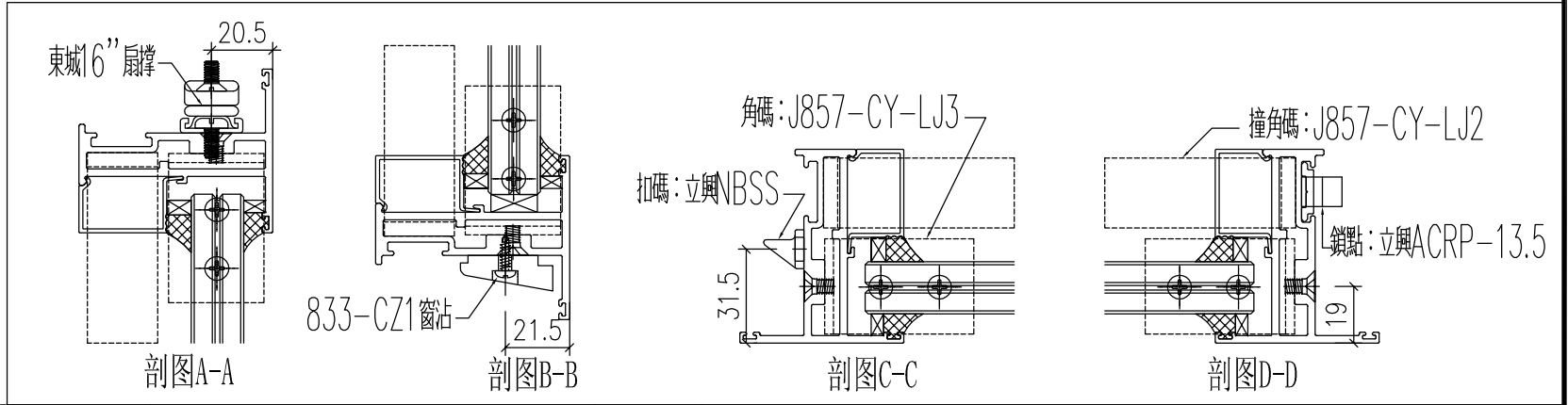
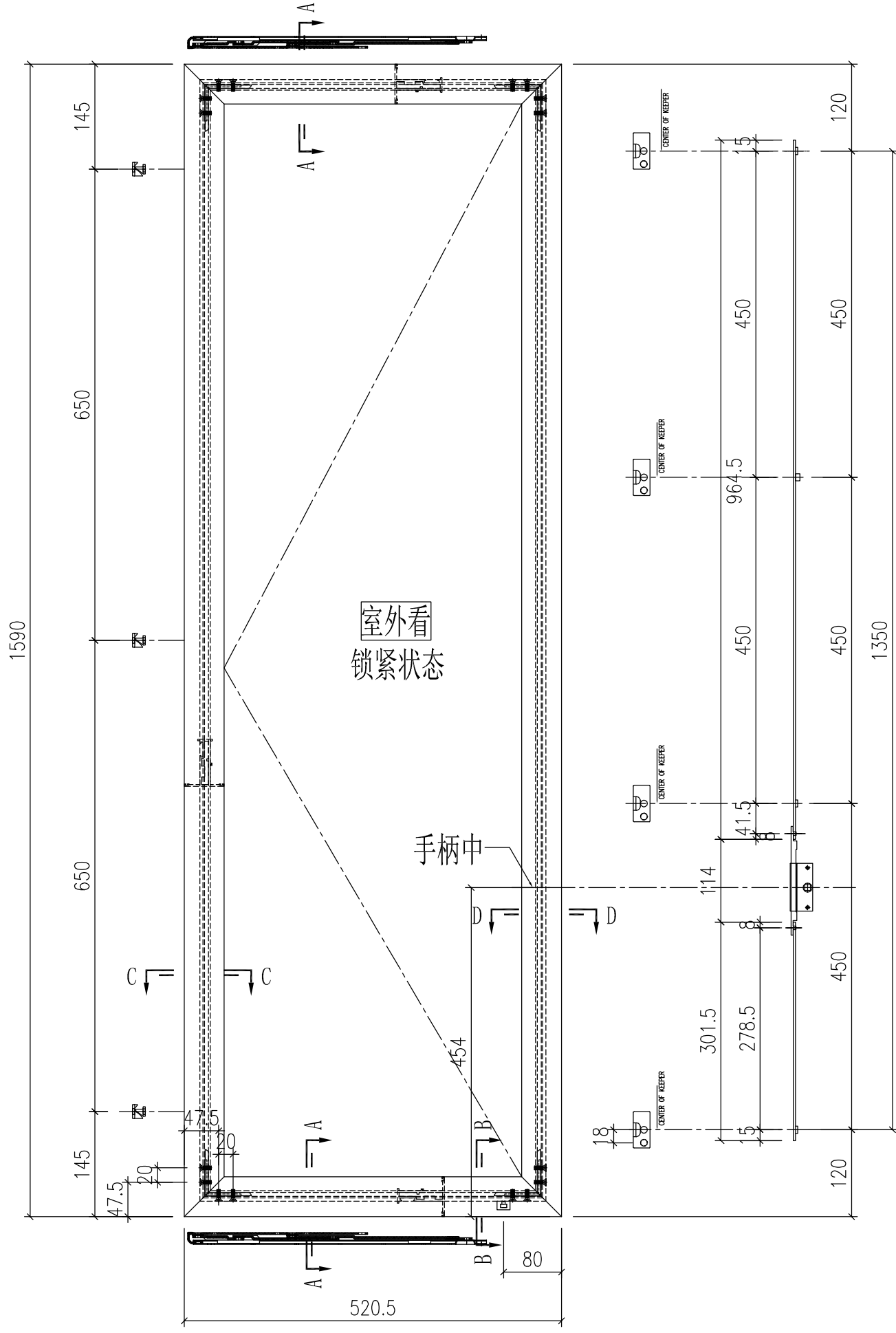


美特鋁質 有限公司
MIDI Aluminium Fabricator Ltd.

類別		物料號	
制圖	HHQ	2021.11.15	圖號 AW14R-FY1 & AW18R-FY1
復核	WLQ	2021.11.15	數量
批准			位置

修改	-	-	
日期	-	-	

使用窗號	數量
14R/AW	22
18R/AW	26

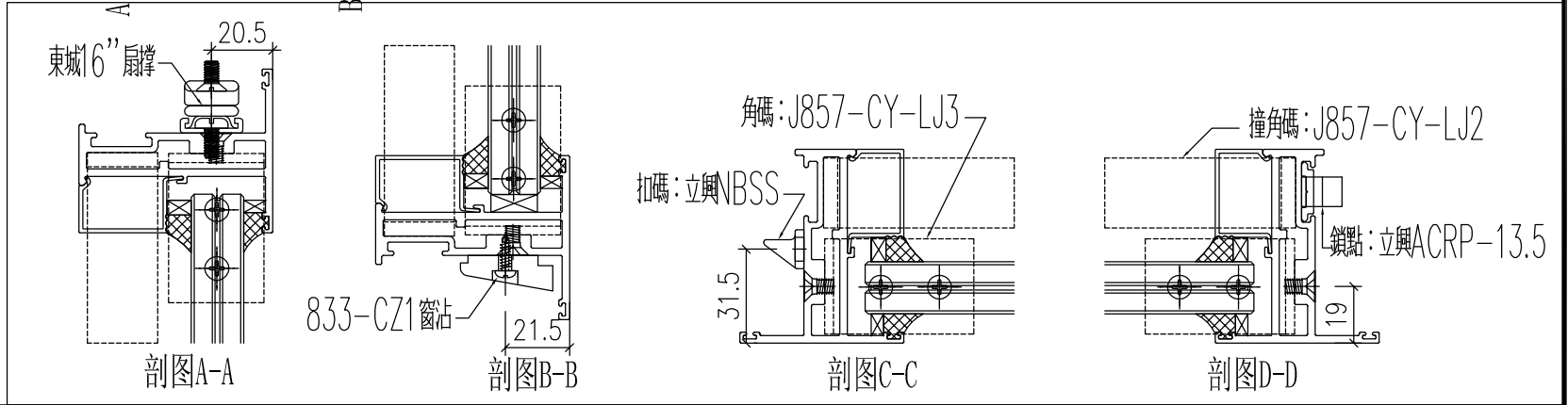
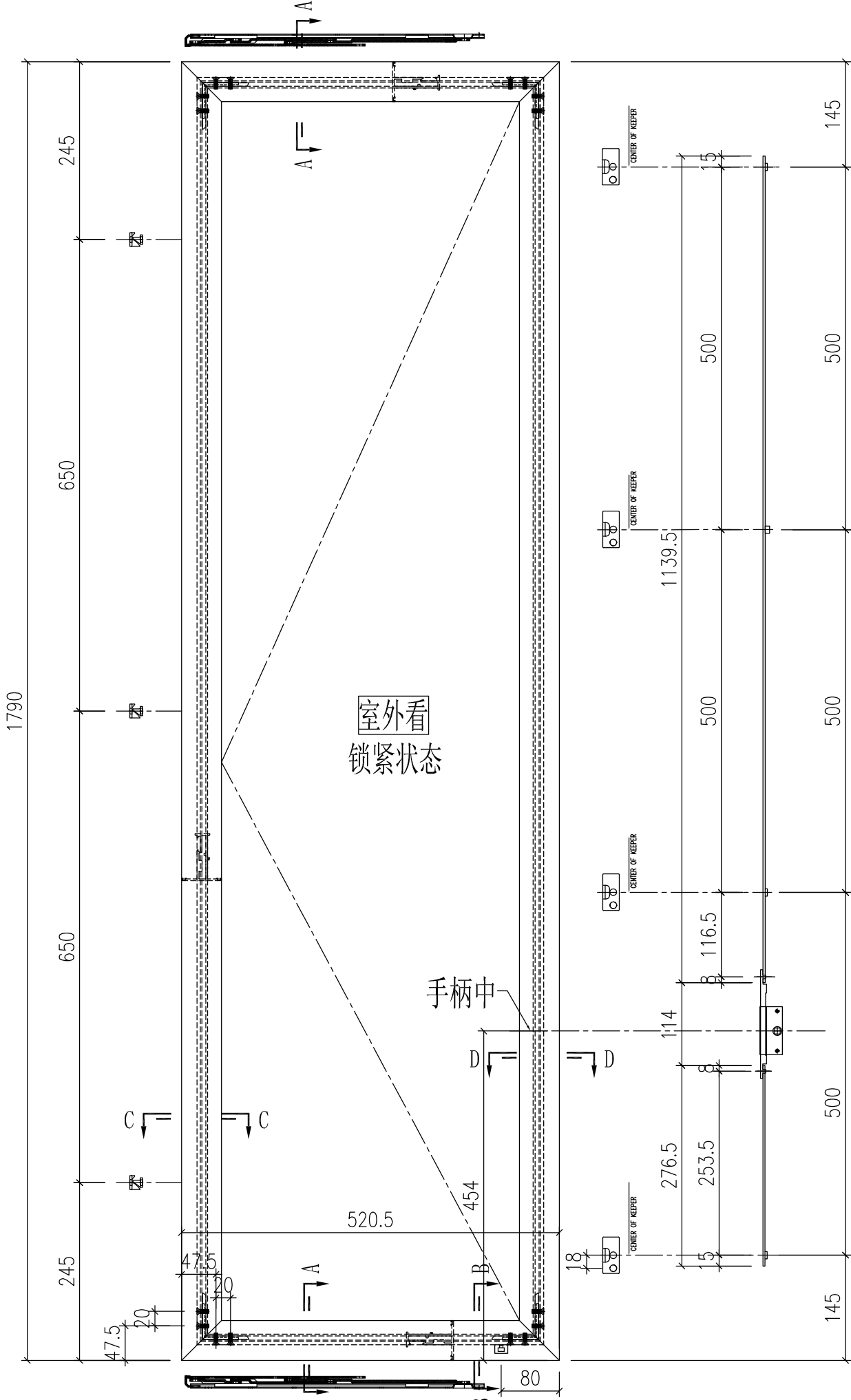


工程號	J-857	地盤	啟德站	附件
名稱	多点锁放样图		採用	
材料	H122785		地盤	
顏色	深灰色		工廠	

類別		物料號	
制圖	HHQ	2021.11.15	圖號 AW14R-1-FY1 & AW18R-1-FY1
復核	WLQ	2021.11.15	數量
批准			位置

修改	-	-	
日期	-	-	

使用窗號	數量
14R-1/AW	1
14R-2/AW	1
18R-1/AW	1
18R-2/AW	1

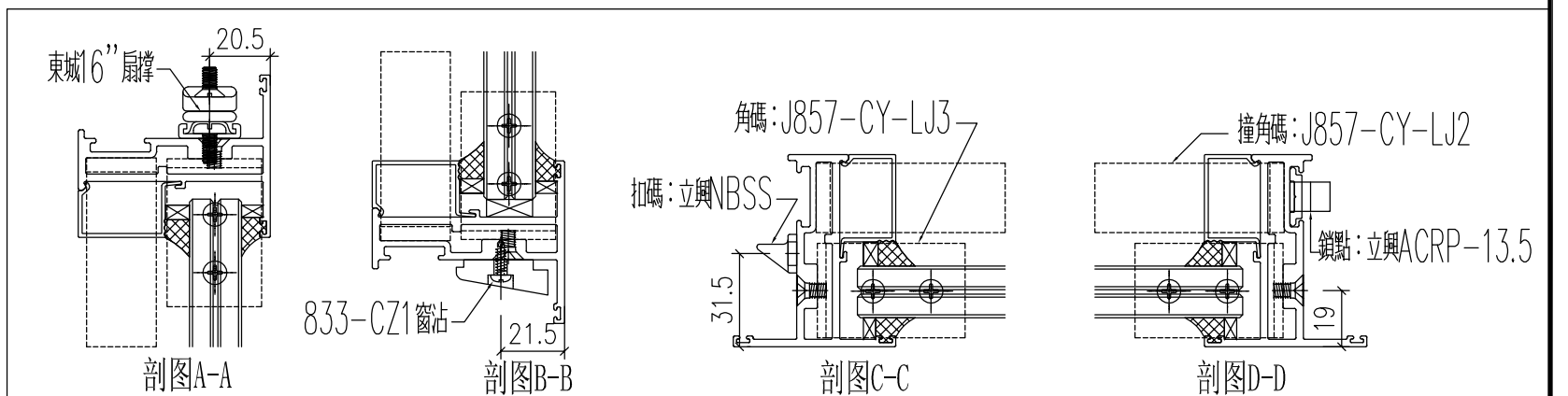
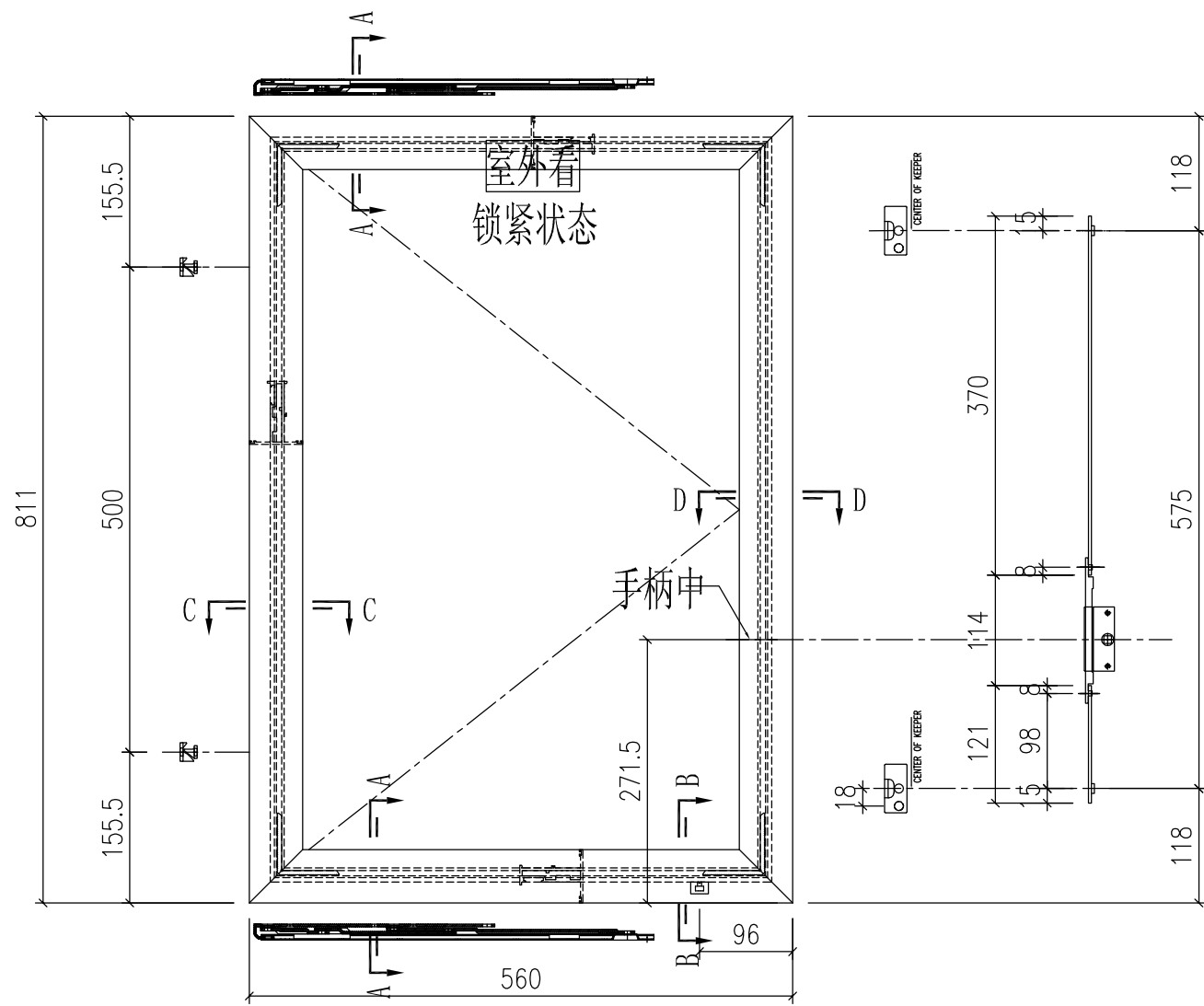


工程號	J-857	地盤	啟德站	附件
名稱	多点锁放样图	採用		
材料	H122785	地盤		
顏色	深灰色	工廠		

類別		物料號	
制圖	HHQ	2021.11.15	圖號 AW35-FY1
復核	WLQ	2021.11.15	數量
批准			位置

修改	-	-	
日期	-	-	

使用窗號	數量
35/AW	77

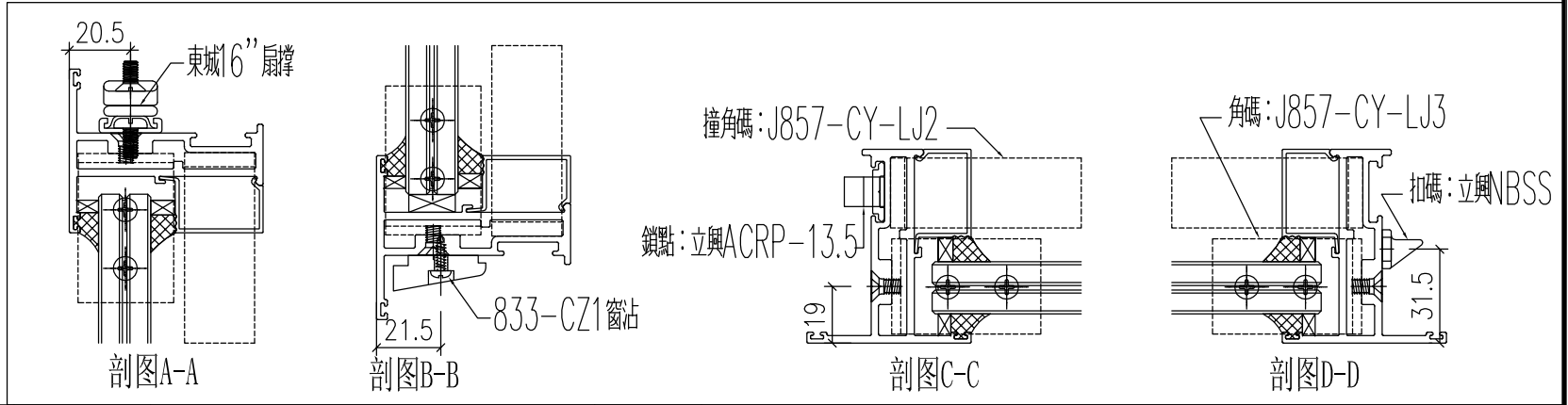
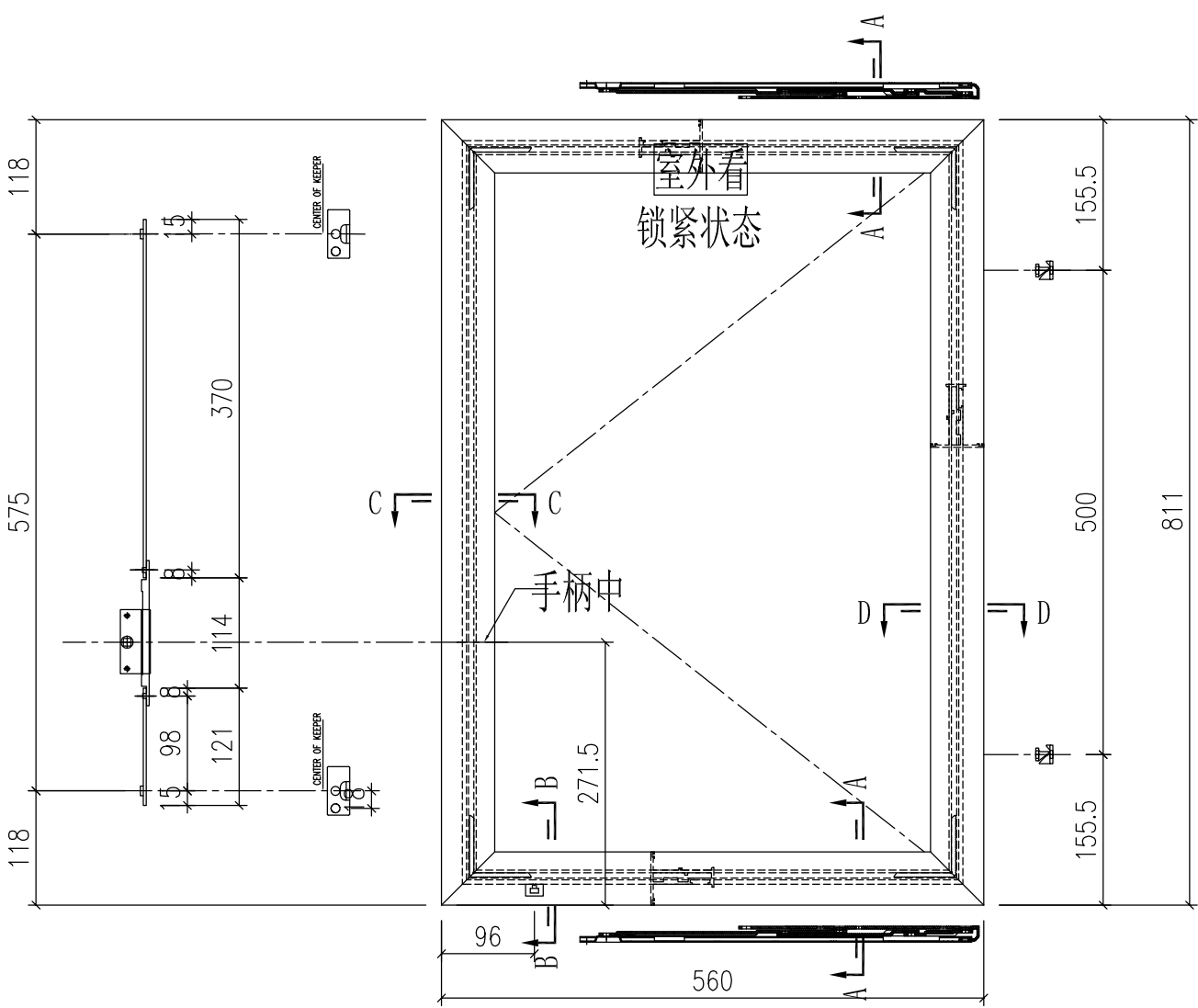


工程號	J-857	地盤	啟德站	附件
名稱	多点鎖放樣圖		採用	
材料	H122785		地盤	
顏色	深灰色		工廠	

類別		物料號	
制圖	HHQ	2021.11.15	圖號 AW35b-FY1
復核	WLQ	2021.11.15	數量
批准			位置

修改	-	-	
日期	-	-	

使用窗號	數量
35b/AW	77

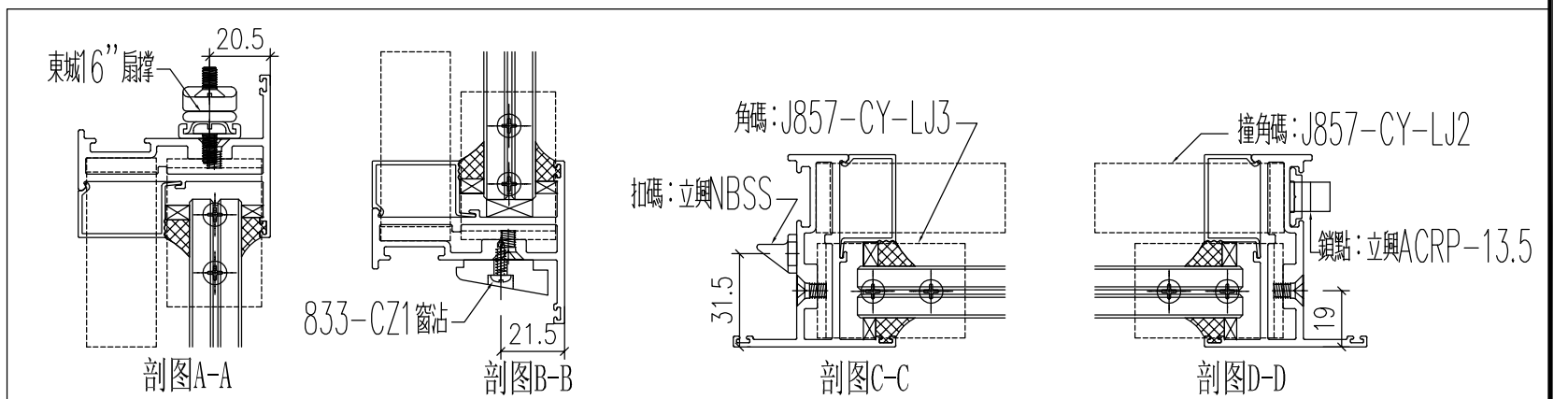
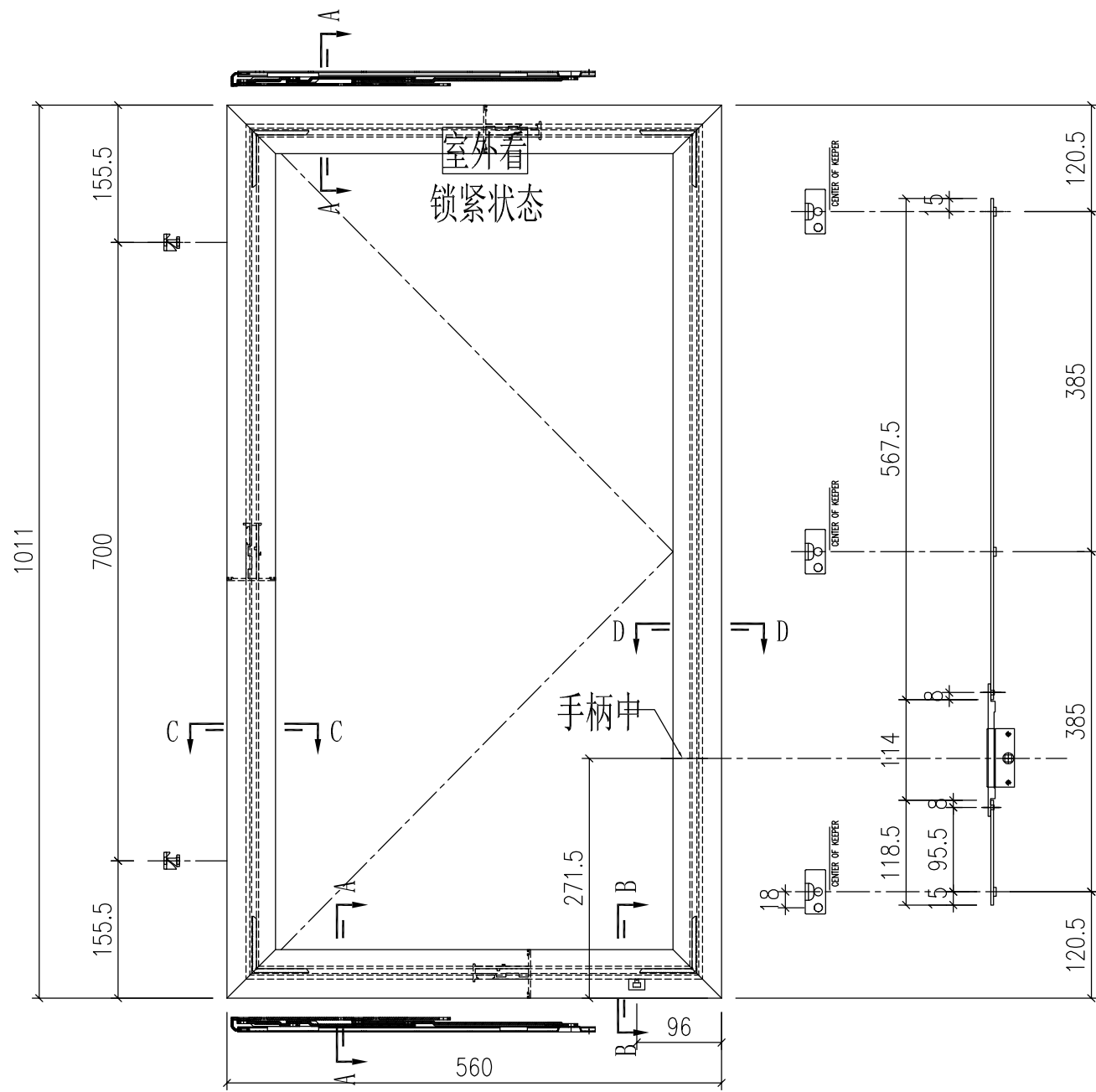


工程號	J-857	地盤	啟德站	附件
名稱	多点锁放样图	採用		
材料	H122785	地盤		
顏色	深灰色	工廠		

類別		物料號	
制圖	HHQ	2021.11.15	圖號 AW35a-FY1
復核	WLQ	2021.11.15	數量
批准			位置

修改	-	-	
日期	-	-	

使用窗號	數量
35a/AW	77

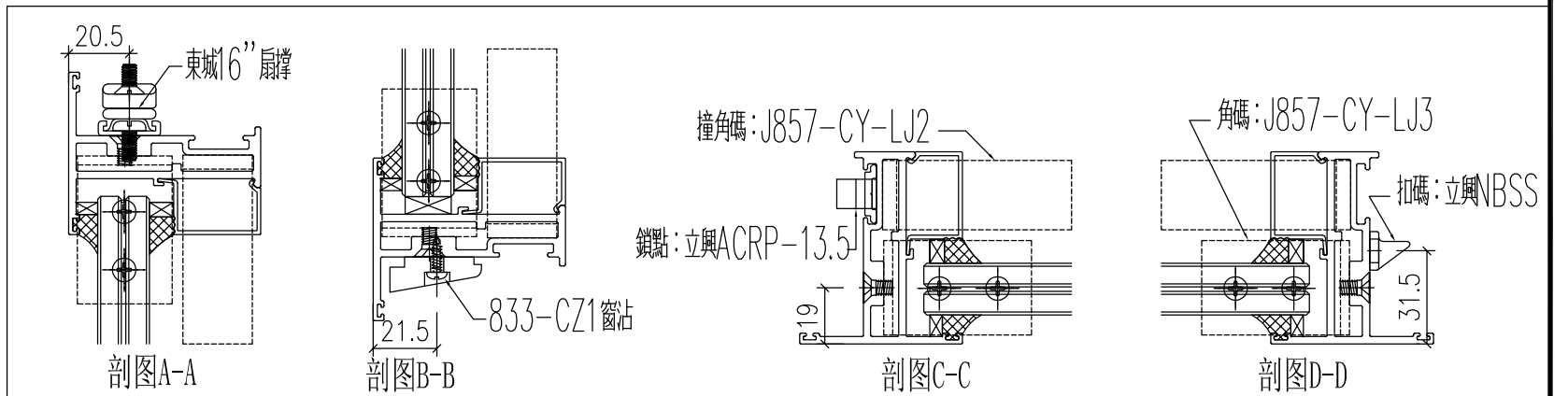
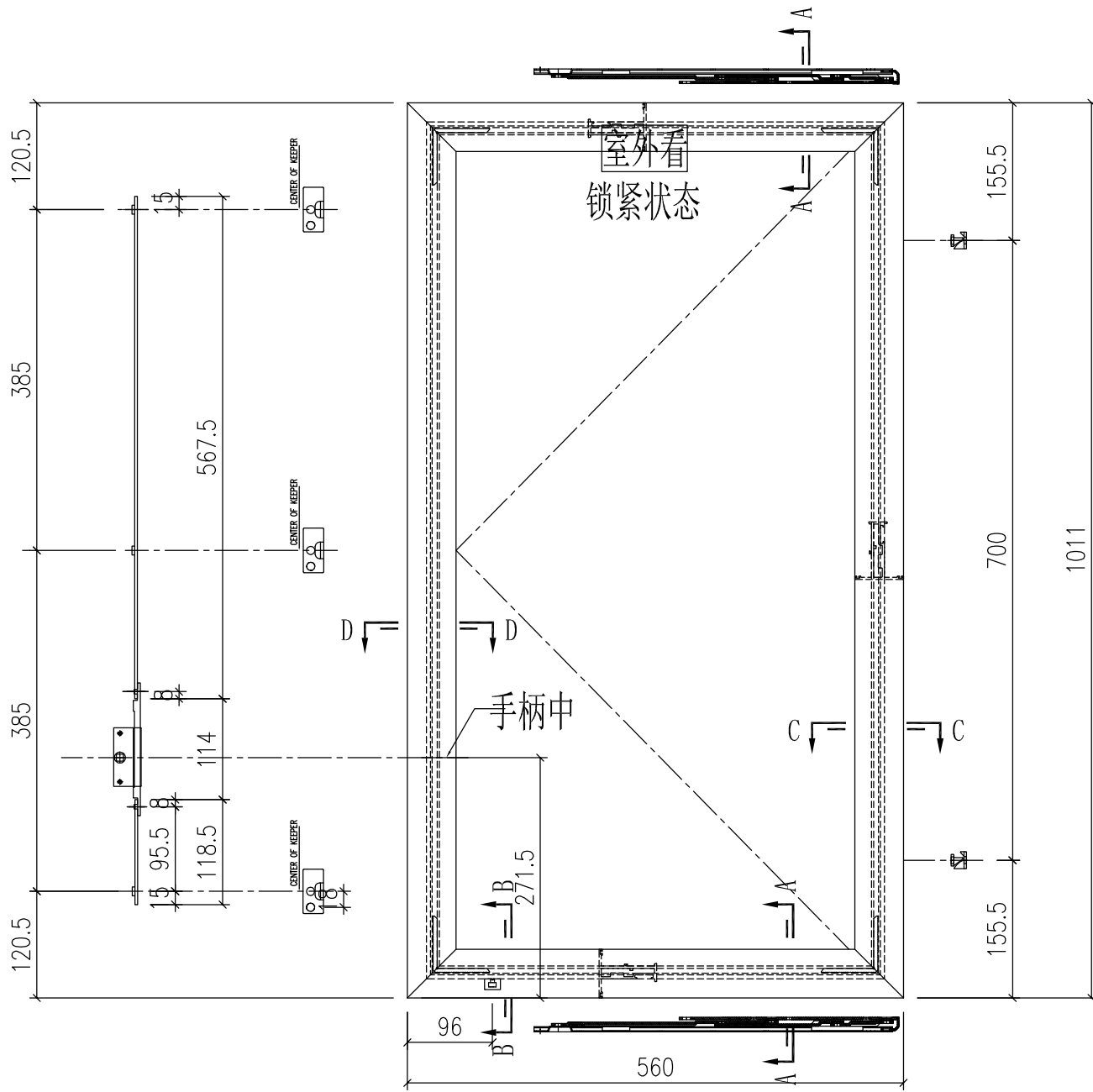


工程號	J-857	地盤	啟德站	附件
名稱	多点鎖放樣圖		採用	
材料	H122785		地盤	
顏色	深灰色		工廠	

類別		物料號	
制圖	HHQ	2021.11.15	圖號 AW35ba-FY1
復核	WLQ	2021.11.15	數量
批准			位置

修改	-	-	
日期	-	-	

使用窗號	數量
35ba/AW	77

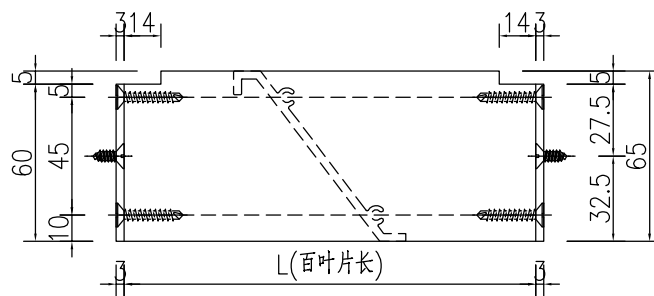
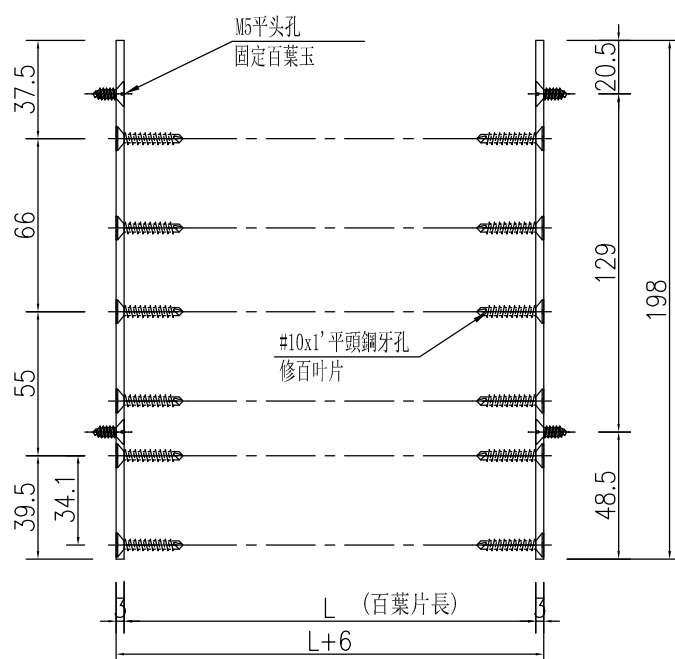
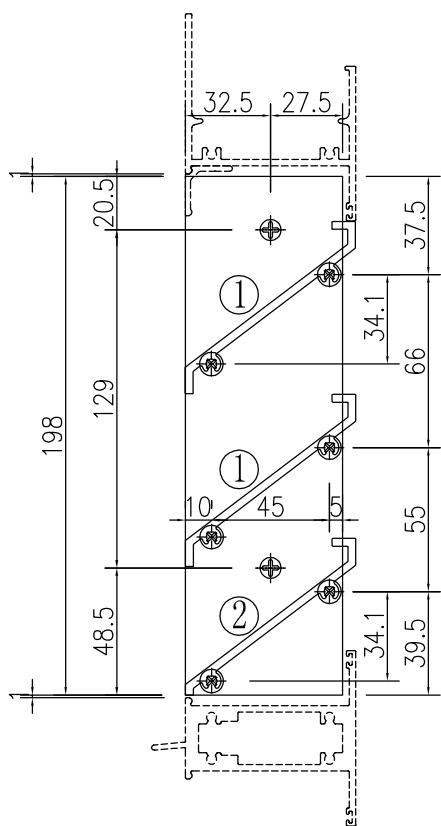


工程號	J-857	地盤	啟德站	附件
名稱	多点锁放样图		採用	
材料	H122785		地盤	
顏色	深灰色		工廠	

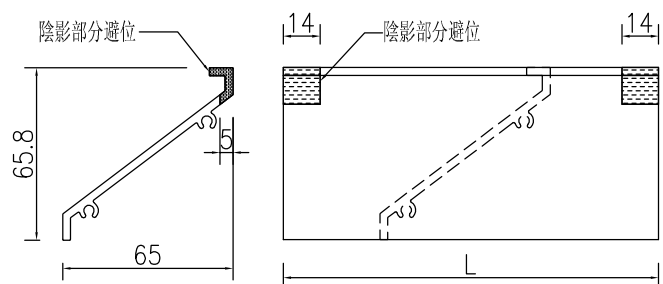
類別		物料號		
制圖	HHQ	2021.12.17	圖號	AW12-BY*
修改	-	-	數量	
日期	-	-	批准	
			位置	

窗號	分格寬度L	分格高度H	-	-	總幅數量
AW12-BY1	900	250	-	-	27
序號	料號	名稱	出筭	長度L	單幅數量
1	X86037	百葉片	避位	675	2
2	X86037	百葉片	避位	675	1
3	B2257	百葉玉企巴	直口	198	2

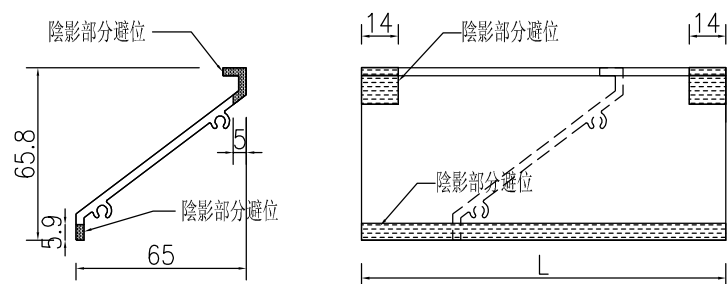
窗號	分格寬度L	分格高度H	-	-	總幅數量
AW12-BY2	1095	250	-	-	27
序號	料號	名稱	出筭	長度L	單幅數量
1	X86037	百葉片	避位	852	2
2	X86037	百葉片	避位	852	1
3	B2257	百葉玉企巴	直口	198	2



①號百葉加工圖



②號百葉加工圖

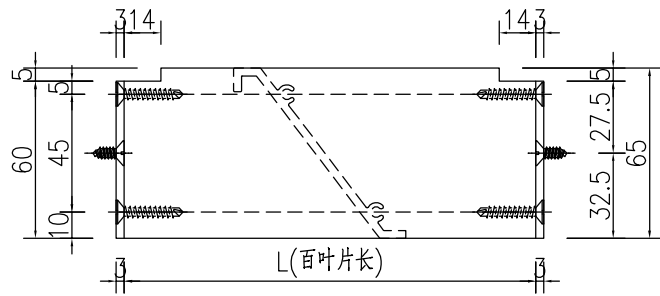
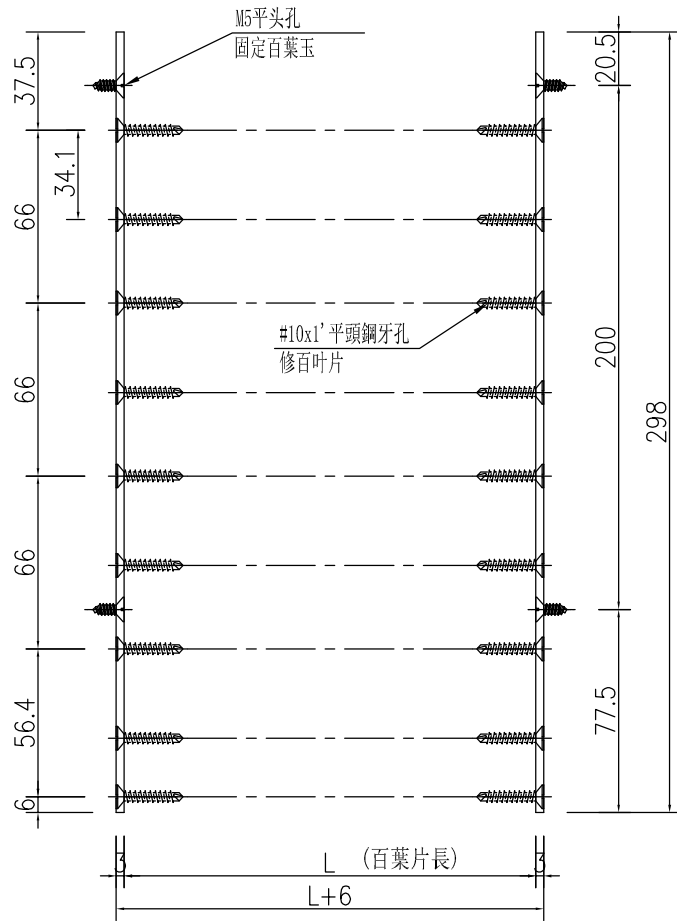
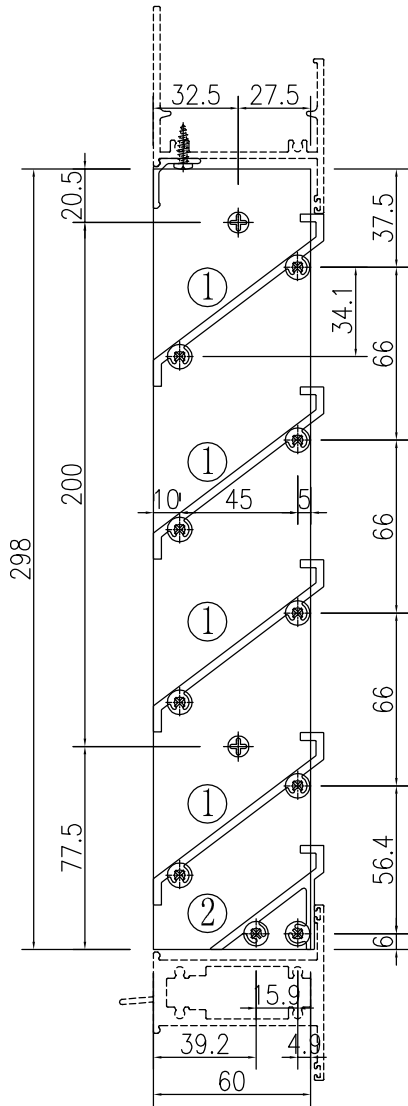


工程號	J-857	地盤	啟德站	附件
名稱	百葉組裝圖		採用	
材料	詳見加工圖		地盤	
顏色	深灰色		工廠	

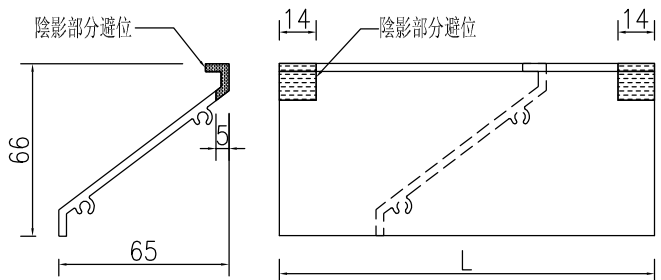
類別		物料號	
制圖	HHQ	2021.12.17	圖號 AW13-BY*
復核	WLQ	2021.12.17	數量
批准			位置

修改	-	-	
日期	-	-	

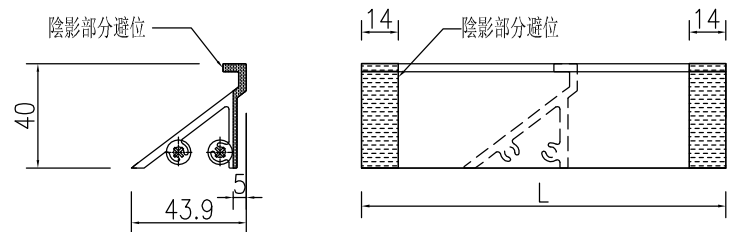
数据表见: AW13-BY*-1~5



①號百葉加工圖



②號百葉加工圖



工程號	J-857	地盤	啟德站	附件
名稱	百葉組裝圖	採用		
材料	详见加工图	地盤		
顏色	深灰色	工廠		

 美特鋁質 有限公司 MIDI Aluminium Fabricator Ltd.				類別		物料號	
				制圖	HHQ	2021.12.17	圖號 AW13-BY*-1
修改	-	-		復核	WLQ	2021.12.17	數量
日期	-	-		批准			位置

加工图见: AW13-BY*

窗號		分格寬度L	分格高度H	-	-	总幅數量
AW13-BY1		1051.5	350	-	-	28
序號	料號	名稱	出筍	長度L	单幅數量	
1	X86037	百葉片	避位	912	4	
2	X86107	百葉片底	避位	912	1	
3	B2257	百葉玉企巴	直口	298	2	
窗號		分格寬度L	分格高度H	-	-	总幅數量
AW15-BY1		760	350	-	-	26
序號	料號	名稱	出筍	長度L	单幅數量	
1	X86037	百葉片	避位	535	4	
2	X86107	百葉片底	避位	535	1	
3	B2257	百葉玉企巴	直口	298	2	
窗號		分格寬度L	分格高度H	-	-	总幅數量
AW15-BY2		750	350	-	-	26
序號	料號	名稱	出筍	長度L	单幅數量	
1	X86037	百葉片	避位	487	4	
2	X86107	百葉片底	避位	487	1	
3	B2257	百葉玉企巴	直口	298	2	
窗號		分格寬度L	分格高度H	-	-	总幅數量
AW15a-BY1		760	350	-	-	2
序號	料號	名稱	出筍	長度L	单幅數量	
1	X86037	百葉片	避位	535	4	
2	X86107	百葉片底	避位	535	1	
3	B2257	百葉玉企巴	直口	298	2	
窗號		分格寬度L	分格高度H	-	-	总幅數量
AW15a-BY2		750	350	-	-	2
序號	料號	名稱	出筍	長度L	单幅數量	
1	X86037	百葉片	避位	487	4	
2	X86107	百葉片底	避位	487	1	
3	B2257	百葉玉企巴	直口	298	2	

工程號	J-857	地盤	啟德站	附 件
名稱	百葉組裝圖		採用	
材料	详见加工图		地盤	
顏色	深灰色		工廠	

 美特鋁質 有限公司 MIDI Aluminium Fabricator Ltd.				類別		物料號	
				制圖	HHQ	2021.12.17	圖號 AW13-BY*-2
修改	-	-		復核	WLQ	2021.12.17	數量
日期	-	-		批准			位置

加工图见: AW13-BY*

窗號		分格寬度L	分格高度H	-	-	总幅數量
AW17-BY2		775	350	-	-	27
序號	料號	名稱	出筍	長度L	单幅數量	
1	X86037	百葉片	避位	512	4	
2	X86107	百葉片底	避位	512	1	
3	B2257	百葉玉企巴	直口	298	2	
窗號		分格寬度L	分格高度H	-	-	总幅數量
AW15R-BY1		750	350	-	-	22
序號	料號	名稱	出筍	長度L	单幅數量	
1	X86037	百葉片	避位	487	4	
2	X86107	百葉片底	避位	487	1	
3	B2257	百葉玉企巴	直口	298	2	
窗號		分格寬度L	分格高度H	-	-	总幅數量
AW15R-BY2		760	350	-	-	22
序號	料號	名稱	出筍	長度L	单幅數量	
1	X86037	百葉片	避位	535	4	
2	X86107	百葉片底	避位	535	1	
3	B2257	百葉玉企巴	直口	298	2	
窗號		分格寬度L	分格高度H	-	-	总幅數量
AW15aR-BY1		750	350	-	-	2
序號	料號	名稱	出筍	長度L	单幅數量	
1	X86037	百葉片	避位	487	4	
2	X86107	百葉片底	避位	487	1	
3	B2257	百葉玉企巴	直口	298	2	
窗號		分格寬度L	分格高度H	-	-	总幅數量
AW15aR-BY2		760	350	-	-	2
序號	料號	名稱	出筍	長度L	单幅數量	
1	X86037	百葉片	避位	535	4	
2	X86107	百葉片底	避位	535	1	
3	B2257	百葉玉企巴	直口	298	2	
窗號		分格寬度L	分格高度H	-	-	总幅數量
AW17R-BY1		775	350	-	-	27
序號	料號	名稱	出筍	長度L	单幅數量	
1	X86037	百葉片	避位	512	4	
2	X86107	百葉片底	避位	512	1	
3	B2257	百葉玉企巴	直口	298	2	

工程號	J-857	地盤	啟德站	附件
名稱	百葉組裝圖		採用	
材料	详见加工图		地盤	
顏色	深灰色		工廠	

 美特鋁質 有限公司 MIDI Aluminium Fabricator Ltd.				類別		物料號	
				制圖	HHQ	2021.12.17	圖號 AW13-BY*-3
修改	-	-		復核	WLQ	2021.12.17	數量
日期	-	-		批准			位置

加工图见: AW13-BY*

窗號	分格寬度L	分格高度H	-	-	总幅數量
AW16-BY1	900	350	-	-	54
序號	料號	名稱	出筍	長度L	单幅數量
1	X86037	百葉片	避位	704	4
2	X86107	百葉片底	避位	704	1
3	B2257	百葉玉企巴	直口	298	2
窗號	分格寬度L	分格高度H	-	-	总幅數量
AW20-BY1	1025	350	-	-	23
序號	料號	名稱	出筍	長度L	单幅數量
1	X86037	百葉片	避位	809	4
2	X86107	百葉片底	避位	809	1
3	B2257	百葉玉企巴	直口	298	2
窗號	分格寬度L	分格高度H	-	-	总幅數量
AW14-BY1	475	350	-	-	26
序號	料號	名稱	出筍	長度L	单幅數量
1	X86037	百葉片	避位	212	4
2	X86107	百葉片底	避位	212	1
3	B2257	百葉玉企巴	直口	298	2
窗號	分格寬度L	分格高度H	-	-	总幅數量
AW14-BY2	1200	350	-	-	26
序號	料號	名稱	出筍	長度L	单幅數量
1	X86037	百葉片	避位	957	4
2	X86107	百葉片底	避位	957	1
3	B2257	百葉玉企巴	直口	298	2
窗號	分格寬度L	分格高度H	-	-	总幅數量
AW14a-BY1	475	350	-	-	2
序號	料號	名稱	出筍	長度L	单幅數量
1	X86037	百葉片	避位	212	4
2	X86107	百葉片底	避位	212	1
3	B2257	百葉玉企巴	直口	298	2
窗號	分格寬度L	分格高度H	-	-	总幅數量
AW14a-BY2	1200	350	-	-	2
序號	料號	名稱	出筍	長度L	单幅數量
1	X86037	百葉片	避位	957	4
2	X86107	百葉片底	避位	957	1
3	B2257	百葉玉企巴	直口	298	2

工程號	J-857	地盤	啟德站	附 件
名稱	百葉組裝圖		採用	
材料	详见加工图		地盤	
顏色	深灰色		工廠	

 美特鋁質 有限公司 MIDI Aluminium Fabricator Ltd.				類別		物料號	
				制圖	HHQ	2021.12.17	圖號 AW13-BY*-4
修改	-	-		復核	WLQ	2021.12.17	數量
日期	-	-		批准			位置

加工图见: AW13-BY*

窗號		分格寬度L	分格高度H	-	-	总幅數量
AW18-BY1		500	350	-	-	26
序號	料號	名稱	出筍	長度L	单幅數量	
1	X86037	百葉片	避位	237	4	
2	X86107	百葉片底	避位	237	1	
3	B2257	百葉玉企巴	直口	298	2	
窗號		分格寬度L	分格高度H	-	-	总幅數量
AW18-BY2		1175	350	-	-	26
序號	料號	名稱	出筍	長度L	单幅數量	
1	X86037	百葉片	避位	932	4	
2	X86107	百葉片底	避位	932	1	
3	B2257	百葉玉企巴	直口	298	2	
窗號		分格寬度L	分格高度H	-	-	总幅數量
AW18a-BY1		500	350	-	-	2
序號	料號	名稱	出筍	長度L	单幅數量	
1	X86037	百葉片	避位	237	4	
2	X86107	百葉片底	避位	237	1	
3	B2257	百葉玉企巴	直口	298	2	
窗號		分格寬度L	分格高度H	-	-	总幅數量
AW18a-BY2		1175	350	-	-	2
序號	料號	名稱	出筍	長度L	单幅數量	
1	X86037	百葉片	避位	932	4	
2	X86107	百葉片底	避位	932	1	
3	B2257	百葉玉企巴	直口	298	2	
窗號		分格寬度L	分格高度H	-	-	总幅數量
AW14R-BY1		1200	350	-	-	22
序號	料號	名稱	出筍	長度L	单幅數量	
1	X86037	百葉片	避位	957	4	
2	X86107	百葉片底	避位	957	1	
3	B2257	百葉玉企巴	直口	298	2	
窗號		分格寬度L	分格高度H	-	-	总幅數量
AW14R-BY2		475	350	-	-	22
序號	料號	名稱	出筍	長度L	单幅數量	
1	X86037	百葉片	避位	212	4	
2	X86107	百葉片底	避位	212	1	
3	B2257	百葉玉企巴	直口	298	2	

工程號	J-857	地盤	啟德站	附件
名稱	百葉組裝圖		採用	
材料	详见加工图		地盤	
顏色	深灰色		工廠	

 美特鋁質 有限公司 MIDI Aluminium Fabricator Ltd.				類別		物料號	
				制圖	HHQ	2021.12.17	圖號 AW13-BY*-5
修改	-	-		復核	WLQ	2021.12.17	數量
日期	-	-		批准			位置

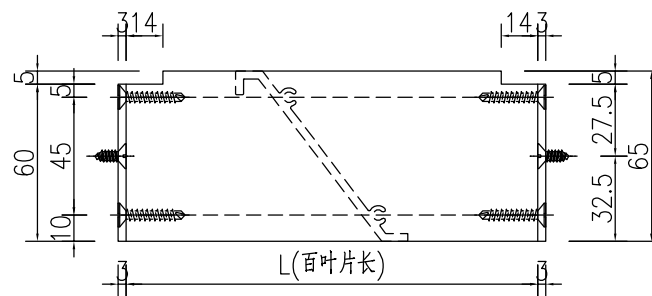
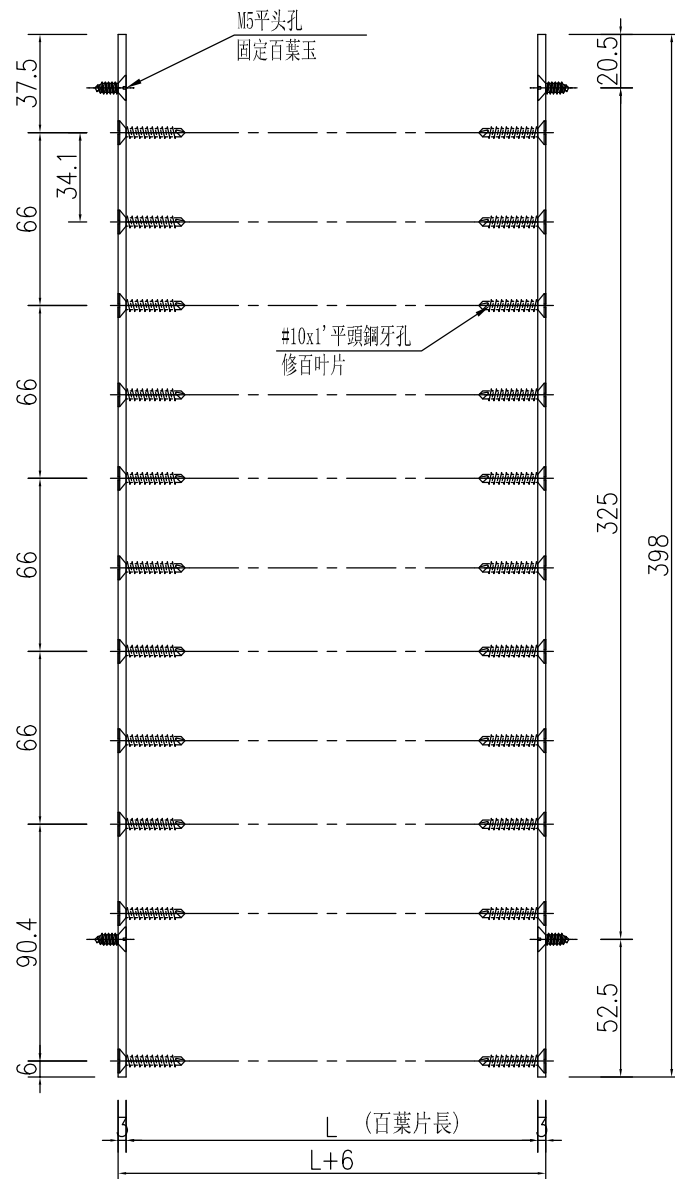
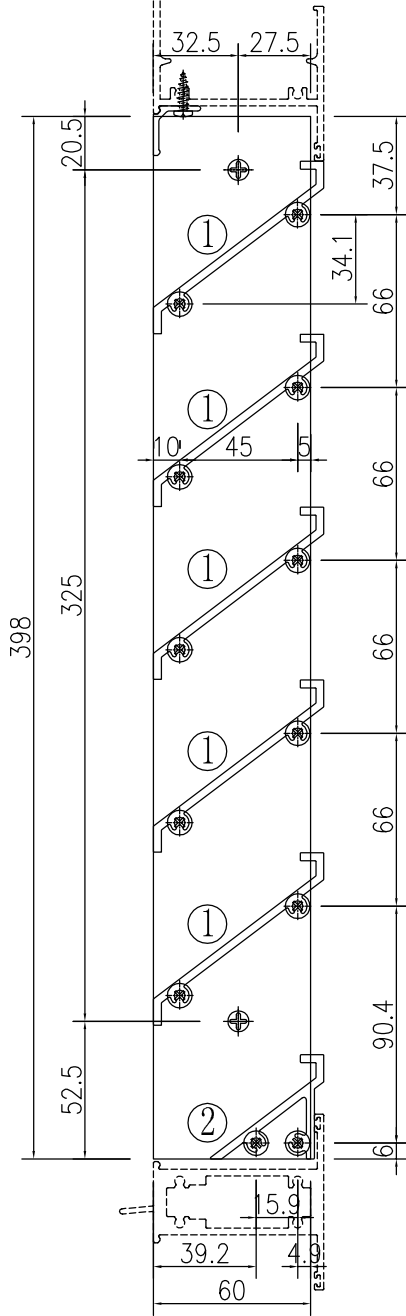
加工图见: AW13-BY*

窗號		分格寬度L	分格高度H	-	-	总幅數量
AW14aR-BY1		1200	350	-	-	2
序號	料號	名稱	出筍	長度L	单幅數量	
1	X86037	百葉片	避位	957	4	
2	X86107	百葉片底	避位	957	1	
3	B2257	百葉玉企巴	直口	298	2	
窗號		分格寬度L	分格高度H	-	-	总幅數量
AW14aR-BY2		475	350	-	-	2
序號	料號	名稱	出筍	長度L	单幅數量	
1	X86037	百葉片	避位	212	4	
2	X86107	百葉片底	避位	212	1	
3	B2257	百葉玉企巴	直口	298	2	
窗號		分格寬度L	分格高度H	-	-	总幅數量
AW18R-BY1		1175	350	-	-	26
序號	料號	名稱	出筍	長度L	单幅數量	
1	X86037	百葉片	避位	932	4	
2	X86107	百葉片底	避位	932	1	
3	B2257	百葉玉企巴	直口	298	2	
窗號		分格寬度L	分格高度H	-	-	总幅數量
AW18R-BY2		500	350	-	-	26
序號	料號	名稱	出筍	長度L	单幅數量	
1	X86037	百葉片	避位	237	4	
2	X86107	百葉片底	避位	237	1	
3	B2257	百葉玉企巴	直口	298	2	
窗號		分格寬度L	分格高度H	-	-	总幅數量
AW18aR-BY1		1175	350	-	-	2
序號	料號	名稱	出筍	長度L	单幅數量	
1	X86037	百葉片	避位	932	4	
2	X86107	百葉片底	避位	932	1	
3	B2257	百葉玉企巴	直口	298	2	
窗號		分格寬度L	分格高度H	-	-	总幅數量
AW18aR-BY2		500	350	-	-	2
序號	料號	名稱	出筍	長度L	单幅數量	
1	X86037	百葉片	避位	237	4	
2	X86107	百葉片底	避位	237	1	
3	B2257	百葉玉企巴	直口	298	2	

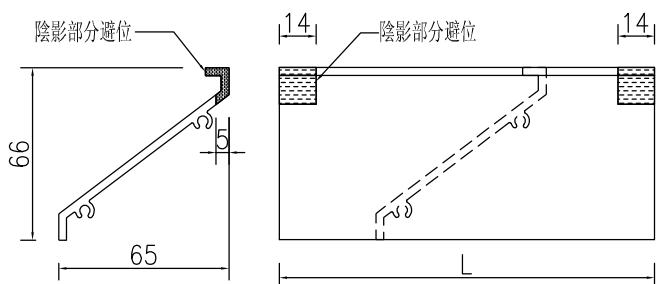
工程號	J-857	地盤	啟德站	附 件
名稱	百葉組裝圖		採用	
材料	详见加工图		地盤	
顏色	深灰色		工廠	

類別		物料號	
制圖	HHQ	2021.12.17	圖號 AW35-BY1
修改	-	復核 WLQ	2021.12.17
日期	-	批准	位置

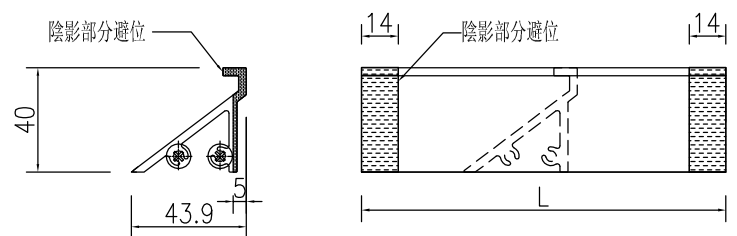
窗號	分格寬度L	分格高度H	-	-	總幅數量
AW35-BY1	600	450	-	-	154
序號	料號	名稱	出筭	長度L	單幅數量
1	X86037	百葉片	避位	454	5
2	X86107	百葉片底	避位	454	1
3	B2257	百葉玉企巴	直口	398	2



①號百葉加工圖



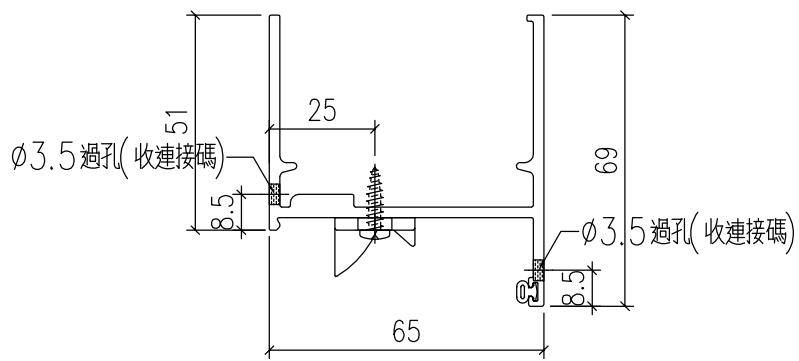
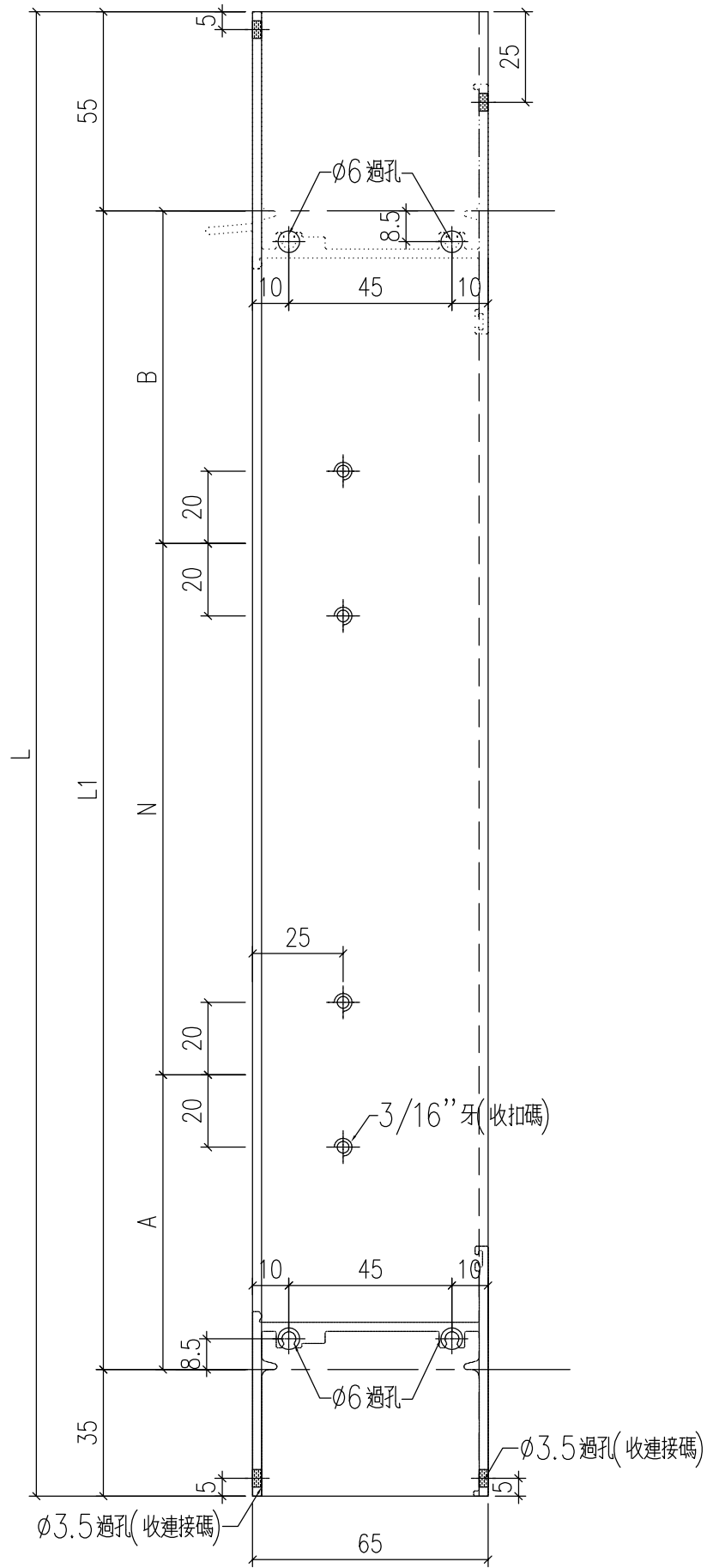
②號百葉加工圖



工程號	J-857	地盤	啟德站	附件
名稱	百葉組裝圖	採用		
材料	詳見加工圖	地盤		
顏色	深灰色	工廠		

類別		物料號	
制圖	HHQ	2021.12.17	圖號 J857-BQ1L-1
修改	-	-	數量
日期	-	-	位置
		復核	WLQ
		批准	

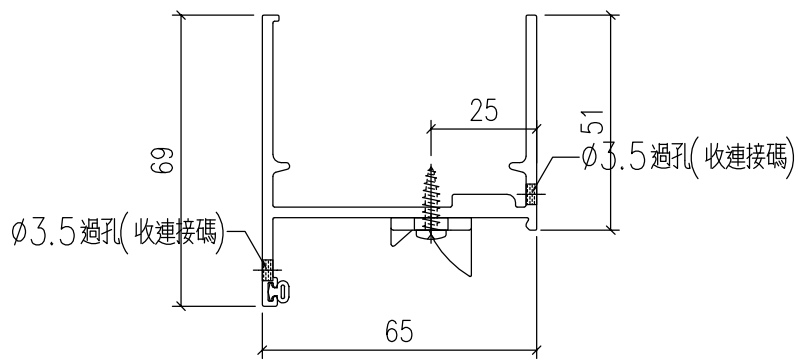
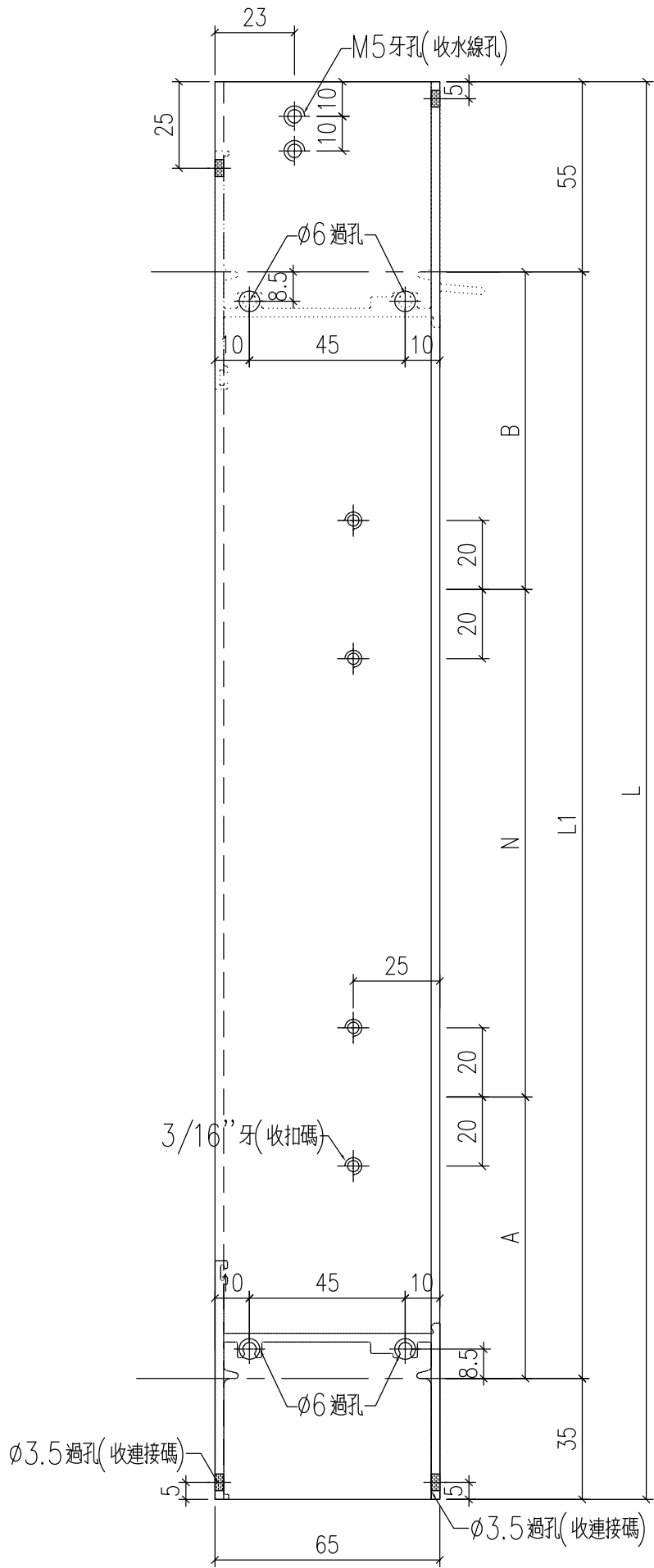
物料編號	長度 L	長度 L1	N	A	B
J857-BQ1L-1	1490	1400	950	225	225
J857-BQ1L-2	1690	1600	650x2	150	150



工程號	J-857	地盤	啟德站	附件
名稱	生邊企	採用		
材料	X86024	地盤		
顏色	深灰色	工廠		

類別		物料號	
制圖	HHQ	2021.12.17	圖號 J857-BQ1R-1
修改	-	-	數量
日期	-	-	位置
		復核 WLQ	2021.12.17
		批准	

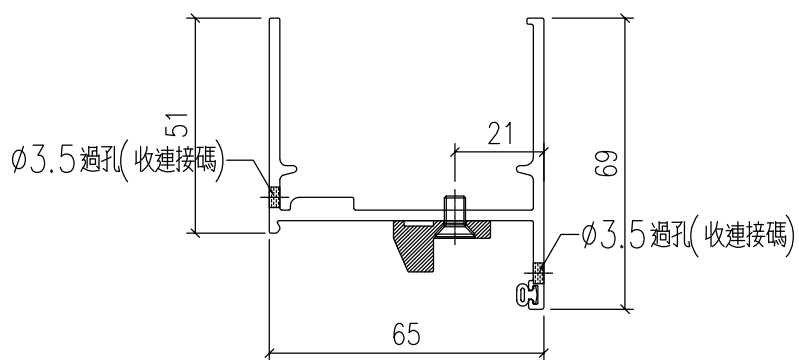
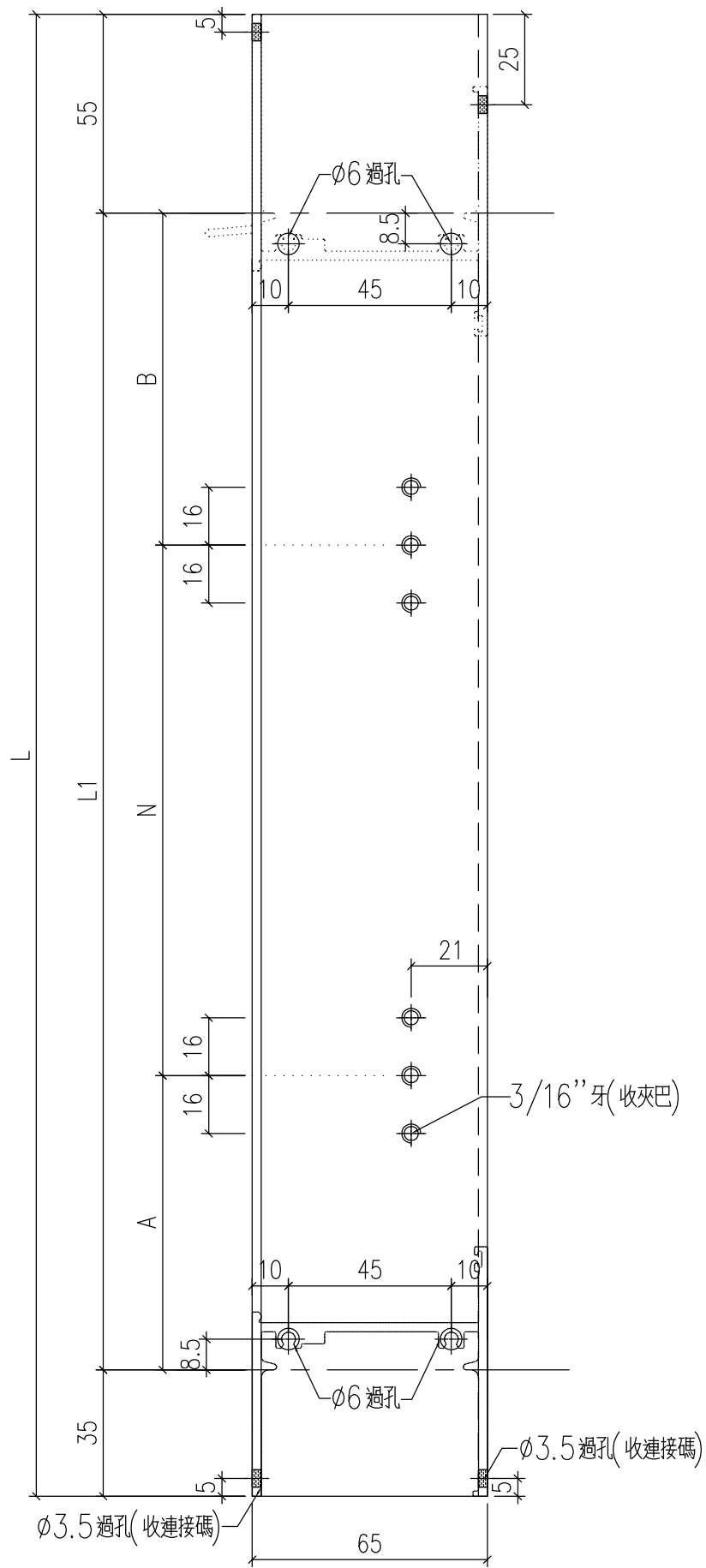
物料編號	長度 L	長度 L1	N	A	B
J857-BQ1R-1	1490	1400	950	225	225
J857-BQ1R-2	1690	1600	650x2	150	150



工程號	J-857	地盤	啟德站	附件
名稱	生邊企	採用		
材料	X86024	地盤		
顏色	深灰色	工廠		

類別		物料號	
制圖	HHQ	2021.12.17	圖號 J857-BQ2L-1
修改	-	復核	WLQ 2021.12.17
日期	-	批准	

物料編號	長度 L	長度 L1	N	A	B
J857-BQ2L-1	1490	1400	575x2	125	125
J857-BQ2L-2	1690	1600	460x3	110	110

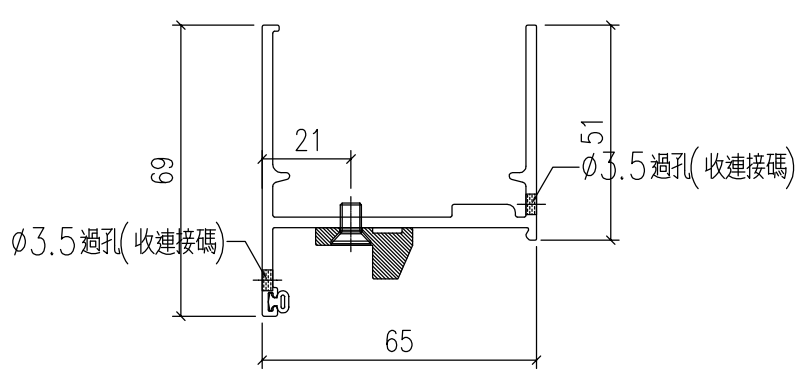
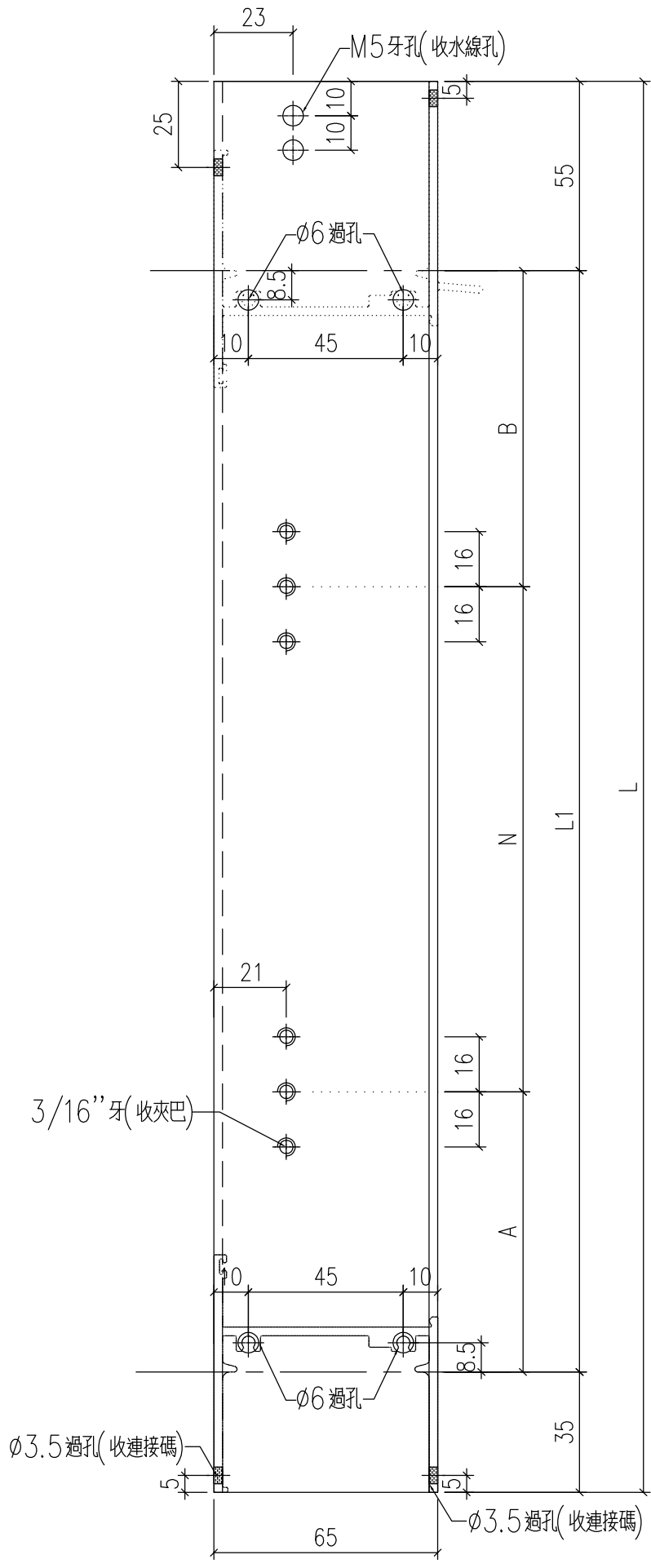


工程號	J-857	地盤	啟德站	附件
名稱	生邊企	採用		
材料	X86024	地盤		
顏色	深灰色	工廠		

類別		物料號	
制圖	HHQ	2021.12.17	圖號 J857-BQ2R-1
復核	WLQ	2021.12.17	數量
批准			位置

修改	-	-	
日期	-	-	

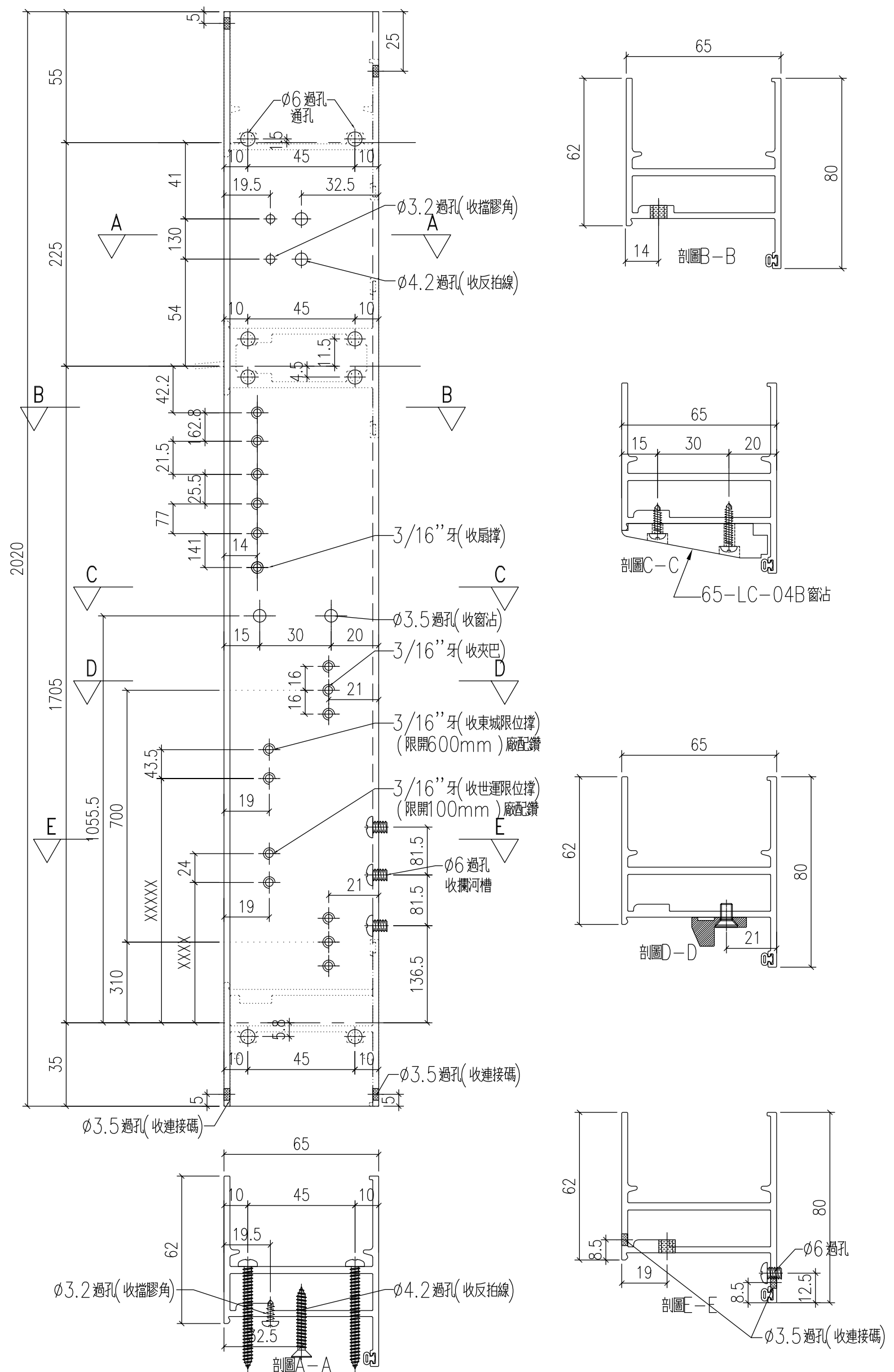
物料編號	長度 L	長度 L1	N	A	B
J857-BQ2R-1	1490	1400	575x2	125	125
J857-BQ2R-2	1690	1600	460x3	110	110



工程號	J-857	地盤	啟德站	附件
名稱	生邊企	採用		
材料	X86024	地盤		
顏色	深灰色	工廠		

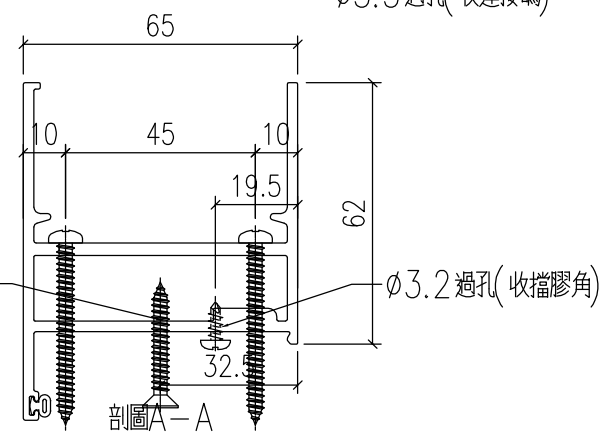
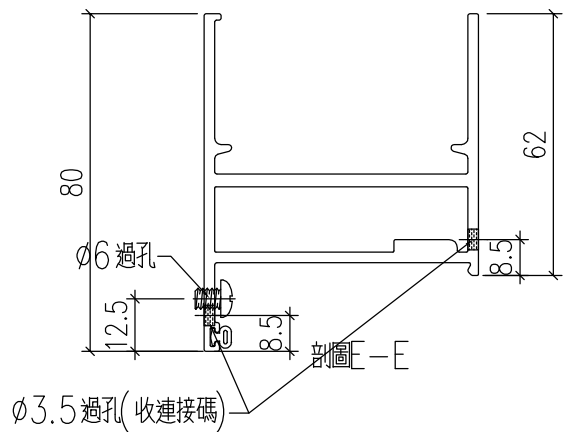
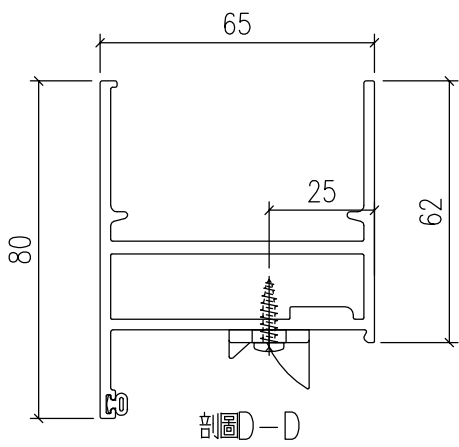
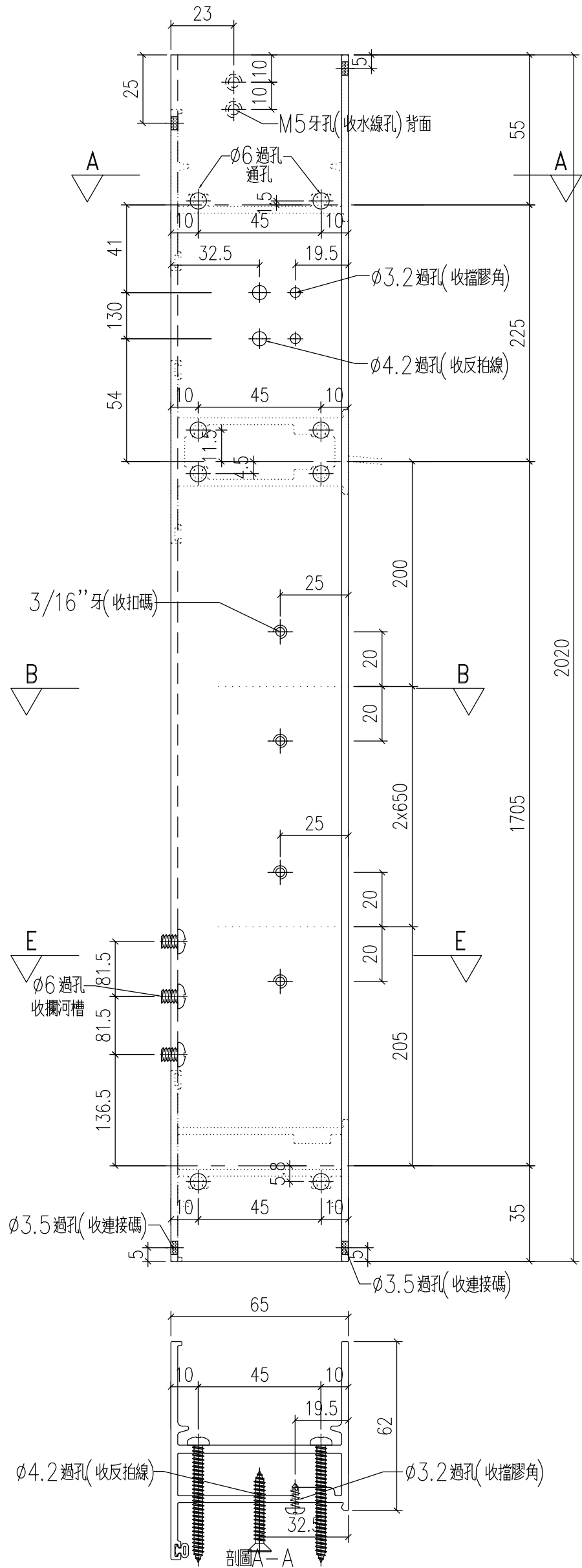
類別		物料料號	
制圖	HHQ	2021.12.17	圖號 J857-KBQ-1L
復核	WLQ	2021.12.17	數量
批准			位置

修改	-	-	
日期	-	-	



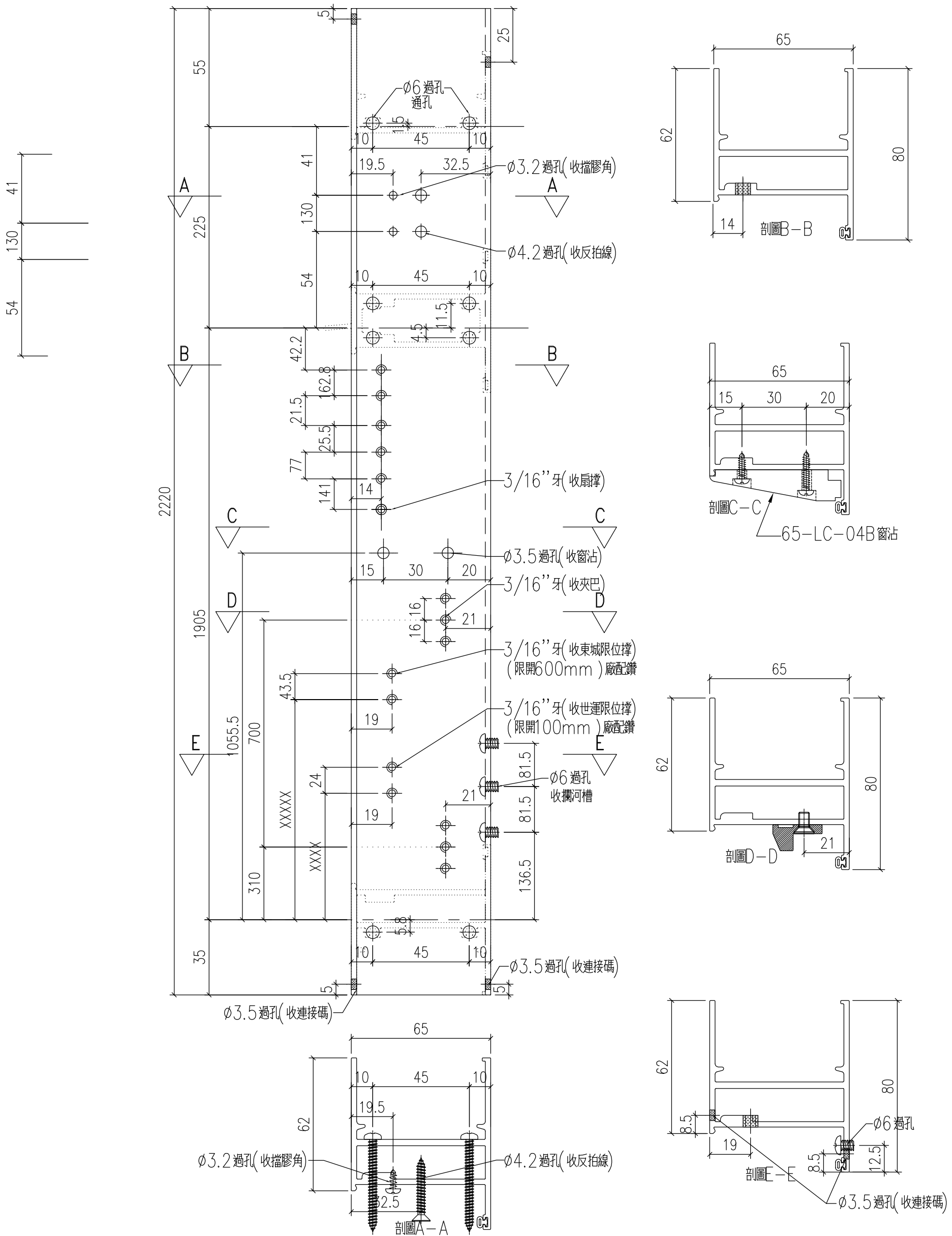
工程號	J-857	地盤	啟德站	附件
名稱	生邊企-空腔		採用	
材料	X86032		地盤	
顏色	深灰色		工廠	

類別		物料料號	
制圖	HHQ	2021.12.17	圖號 J857-KBQ-1R
修改	-	復核 WLQ	數量
日期	-	批准	位置



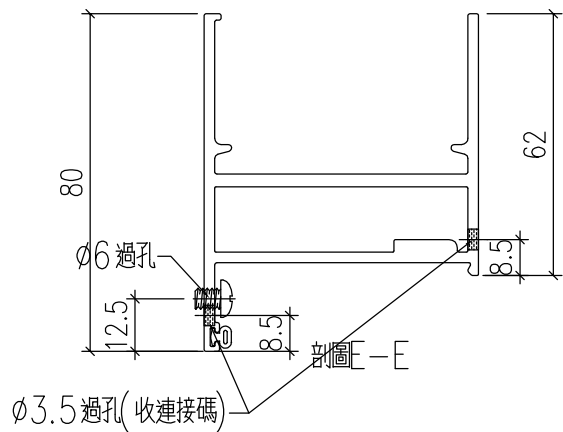
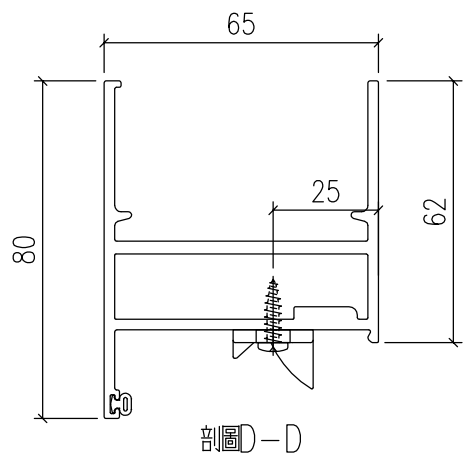
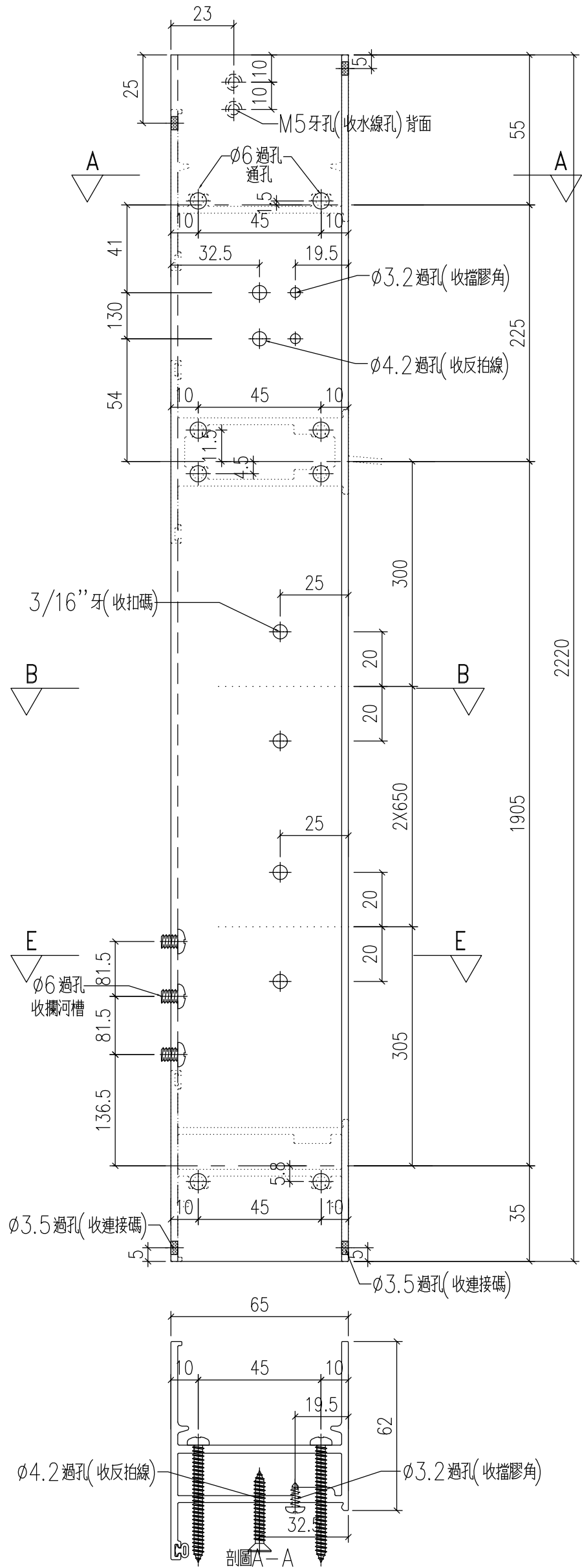
工程號	J-857	地盤	啟德站	附件
名稱	生邊企-空腔	採用		
材料	X86032	地盤		
顏色	深灰色	工廠		

類別		物料料號	
制圖	HHQ	2021.12.17	圖號 J857-KBQ-2L
修改	-	復核	WLQ
日期	-	批准	
			數量
			位置



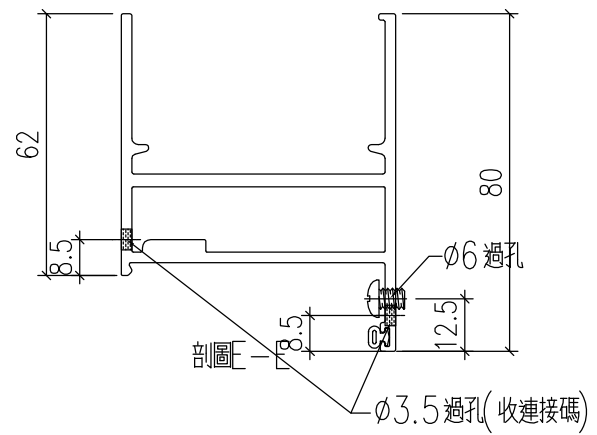
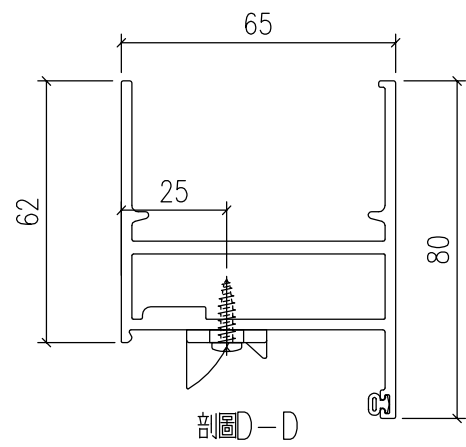
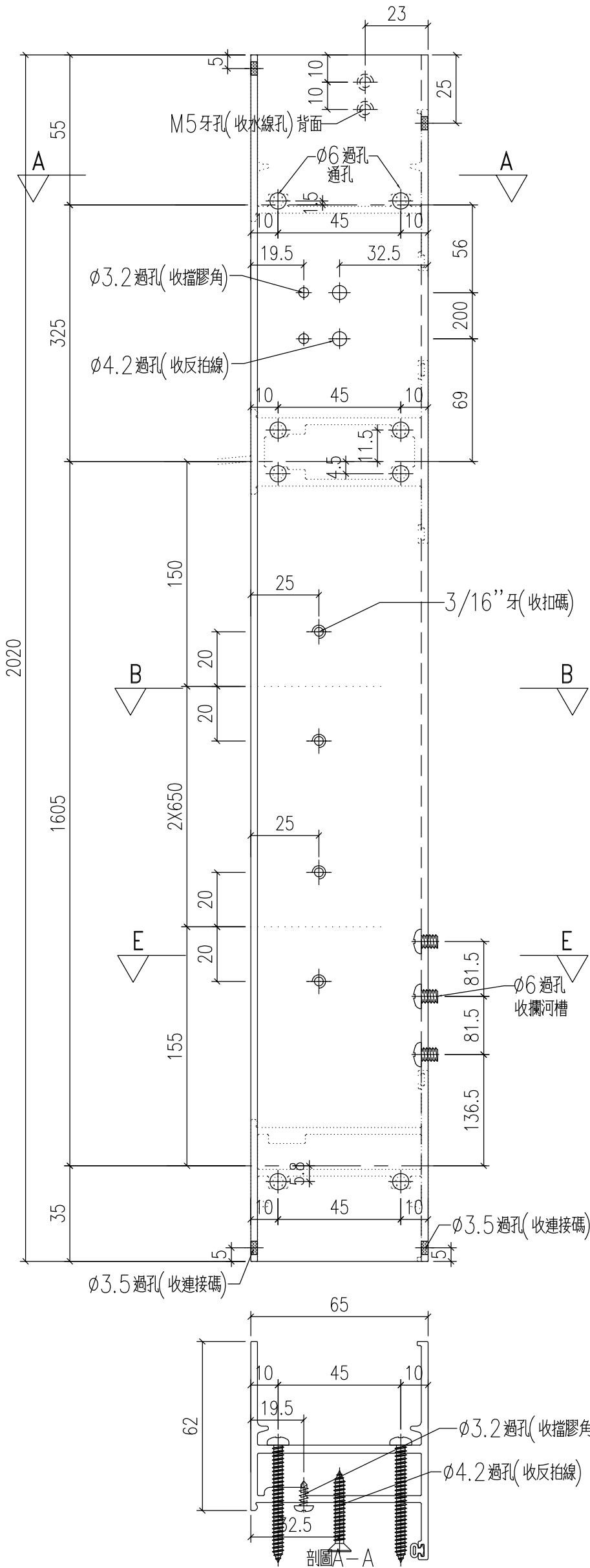
工程號	J-857	地盤	啟德站	附件
名稱	生邊企-空腔		採用	
材料	X86032		地盤	
顏色	深灰色		工廠	

類別		物料料號	
制圖	HHQ	2021.12.17	圖號 J857-KBQ-2R
修改	-	復核 WLQ	數量
日期	-	批准	位置



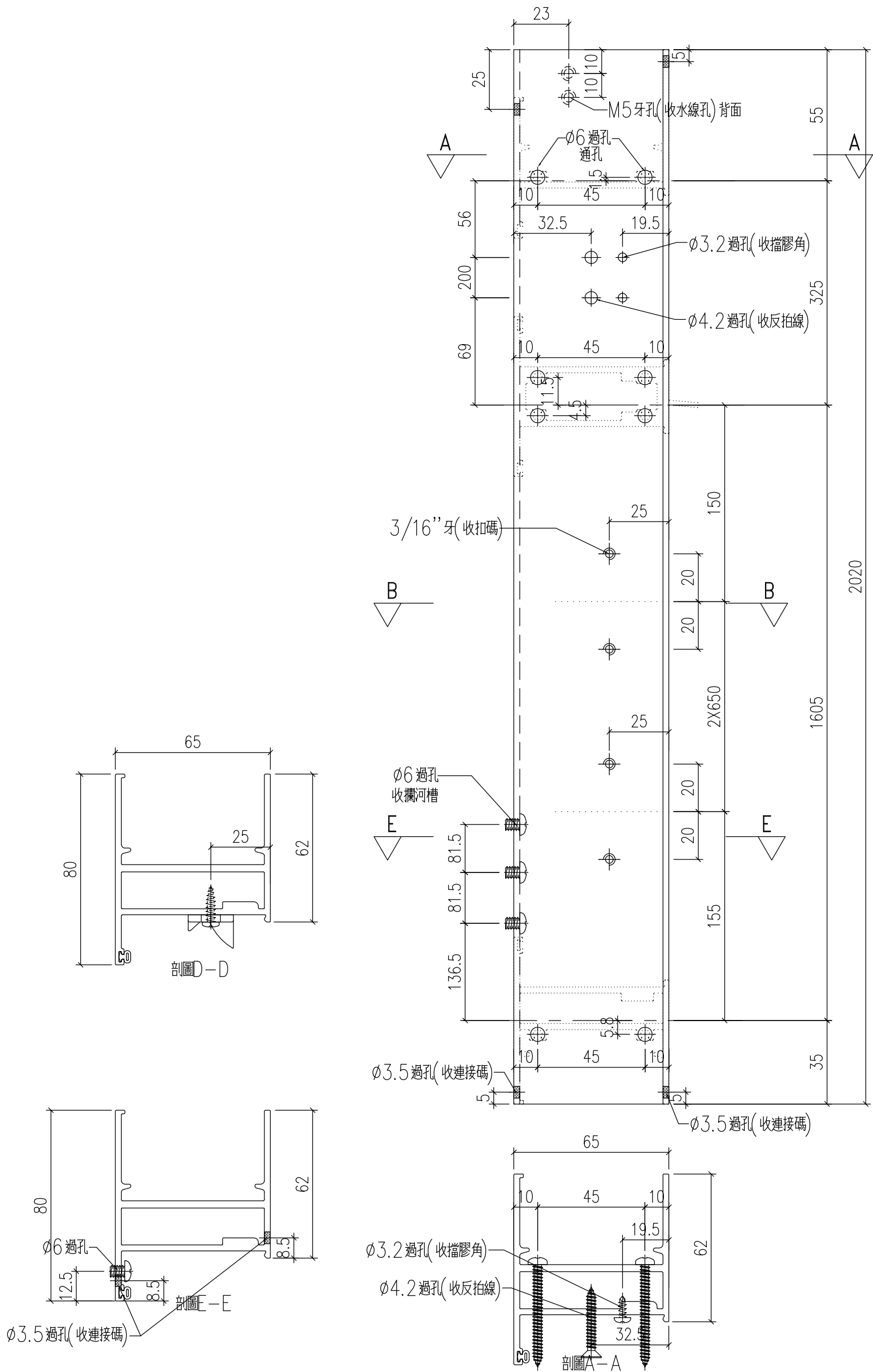
工程號	J-857	地盤	啟德站	附件
名稱	生邊企-空腔	採用		
材料	X86032	地盤		
顏色	深灰色	工廠		

類別		物料號	
制圖	HHQ	2021.12.17	圖號 J857-KBQ-3L
修改	-	-	數量
日期	-	-	位置
	復核	WLQ	2021.12.17
	批准		



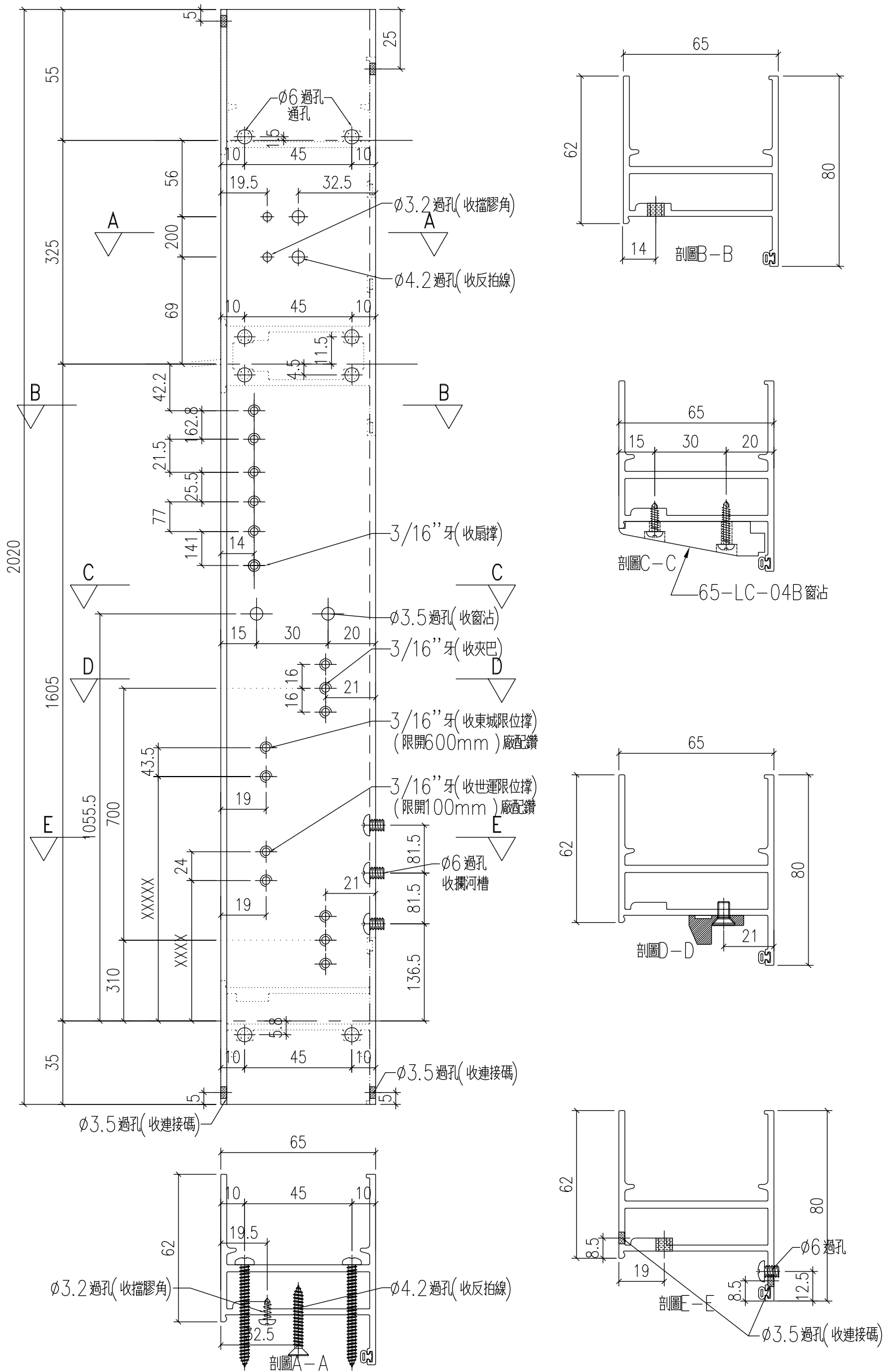
工程號	J-857	地盤	啟德站	附件
名稱	生邊企-空腔	採用		
材料	X86032	地盤		
顏色	深灰色	工廠		

類別		物料料號		
制圖	HHQ	2021.12.17	圖號	J857-KBQ-3R
修改	-	-	數量	
日期	-	-	位置	
復核	WLQ	2021.12.17		
批准				



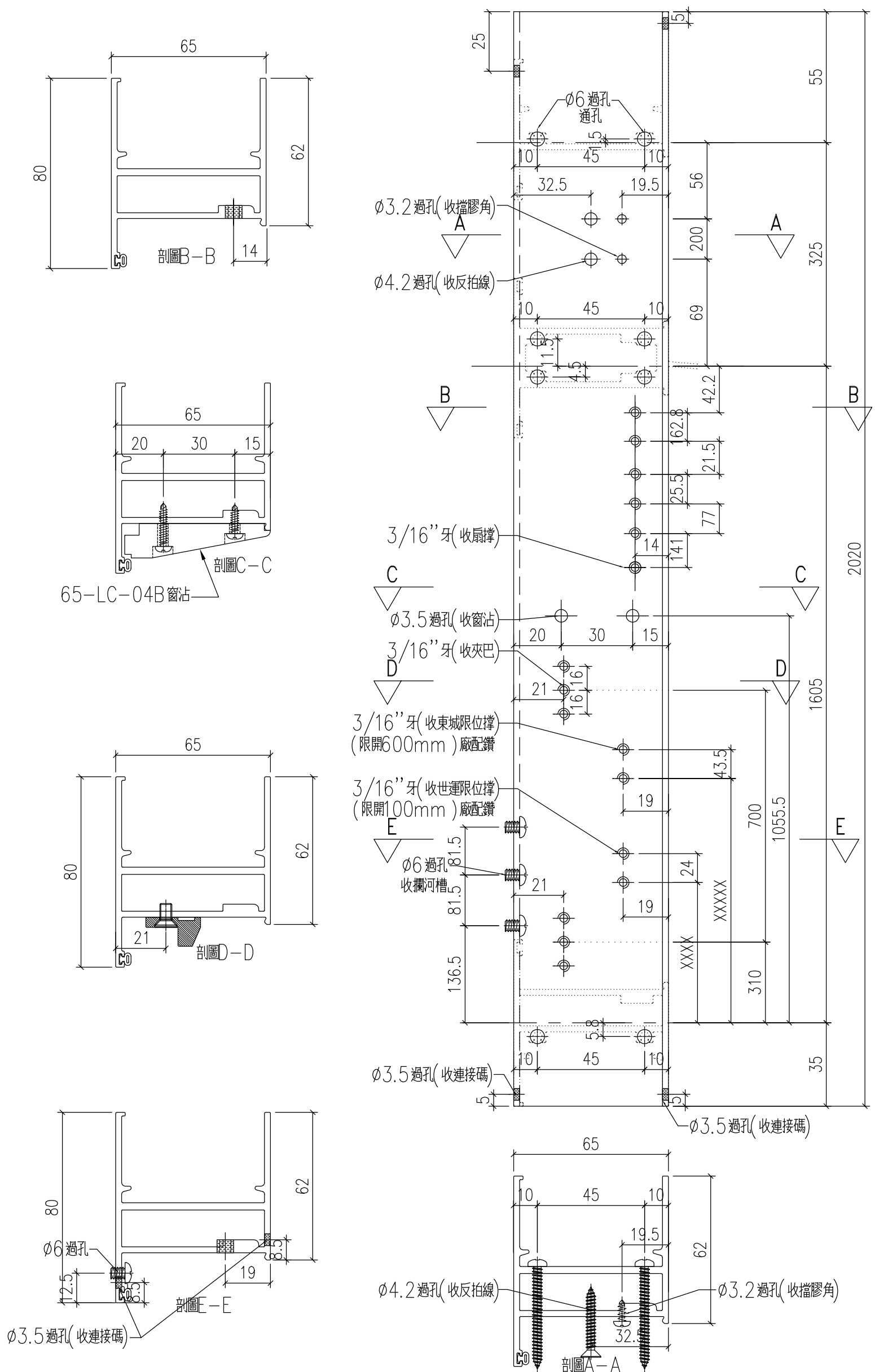
工程號	J-857	地盤	啟德站	附件
名稱	生邊企-空腔		採用	
材料	X86032	地盤		
顏色	深灰色	工廠		

類別		物料料號	
制圖	HHQ	2021.12.17	圖號 J857-KBQ-3bL
修改	-	-	數量
日期	-	-	位置
復核	WLQ	2021.12.17	
批准			



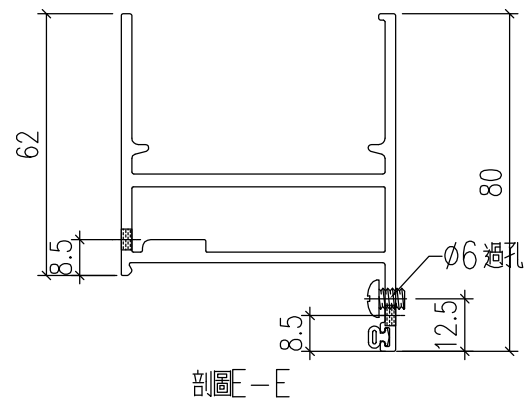
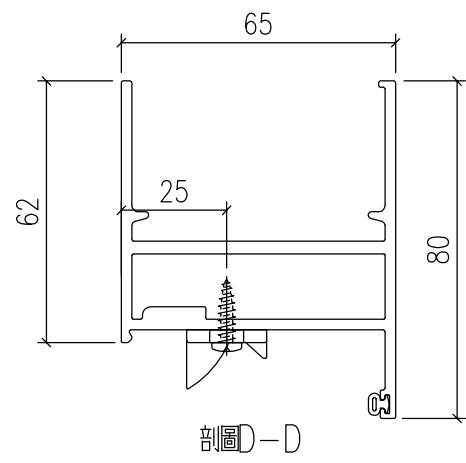
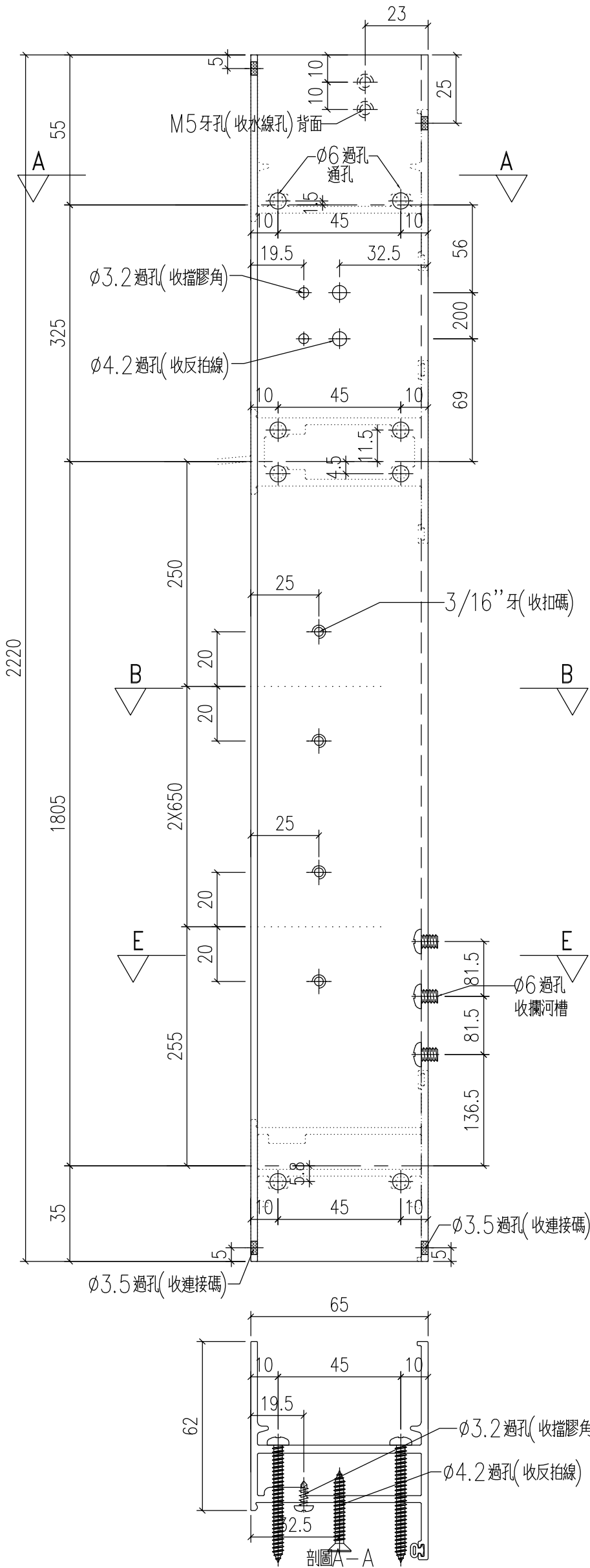
工程號	J-857	地盤	啟德站	附件
名稱	生邊企-空腔	採用		
材料	X86032	地盤		
顏色	深灰色	工廠		

 美特鋁質 有限公司 MIDI Aluminium Fabricator Ltd.	類別		物料號	
	制圖	HHQ	2021.12.17	圖號 J857-KBQ-3bR
修改	-	-	復核	WLQ
日期	-	-	批准	
			數量	
			位置	



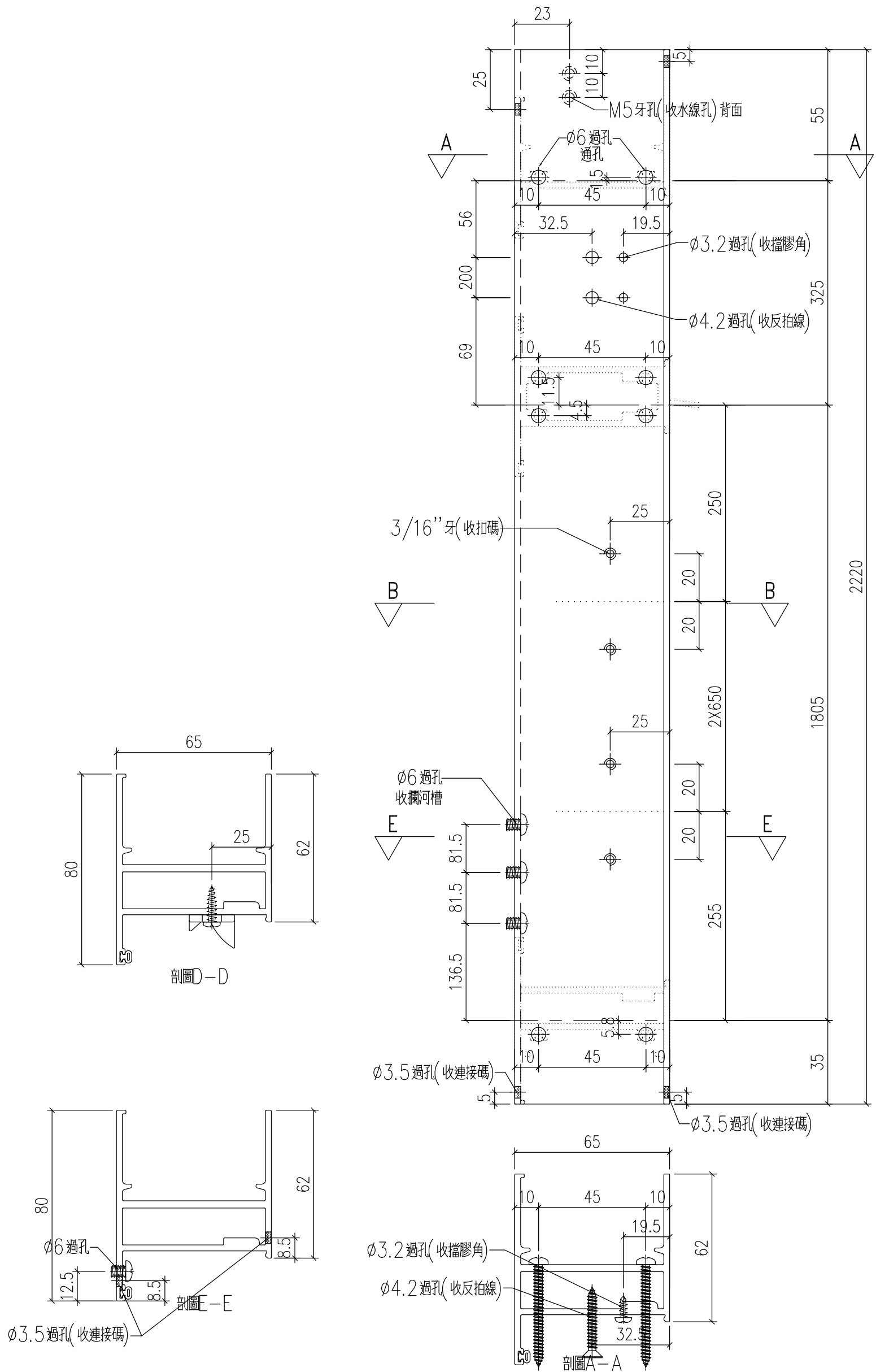
工程號	J-857	地盤	啟德站	附件
名稱	生邊企-空腔	採用		
材料	X86032	地盤		
顏色	深灰色	工廠		

類別		物料料號	
制圖	HHQ	2021.12.17	圖號 J857-KBQ-4L
修改	-	-	數量
日期	-	-	位置
復核	WLQ	2021.12.17	
批准			



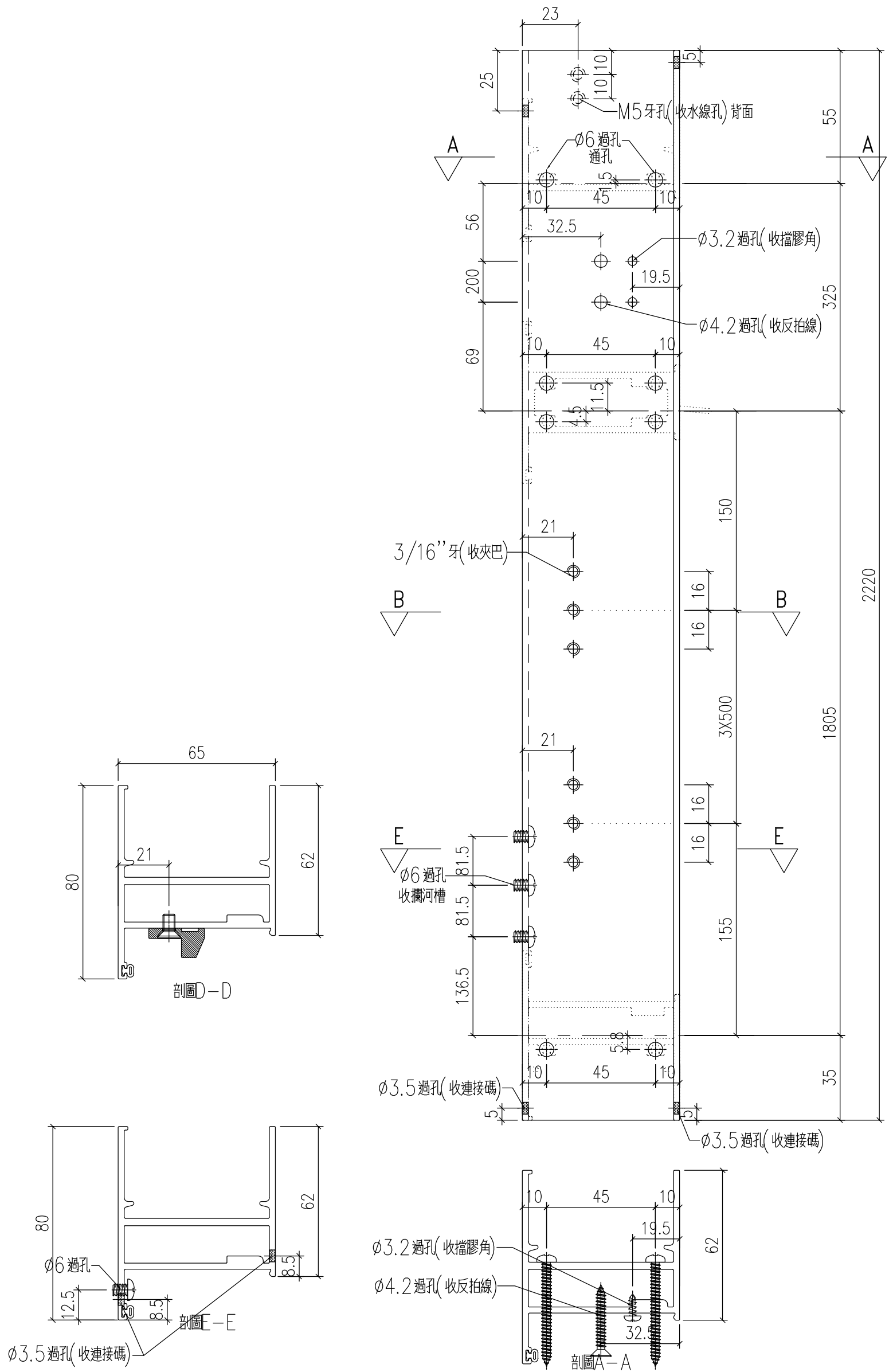
工程號	J-857	地盤	啟德站	附件
名稱	生邊企-空腔		採用	
材料	X86032		地盤	
顏色	深灰色		工廠	

類別		物料料號	
制圖	HHQ	2021.12.17	圖號 J857-KBQ-4R
修改	-	復核 WLQ	2021.12.17
日期	-	批准	數量
			位置



工程號	J-857	地盤	啟德站	附件
名稱	生邊企-空腔		採用	
材料	X86032		地盤	
顏色	深灰色		工廠	

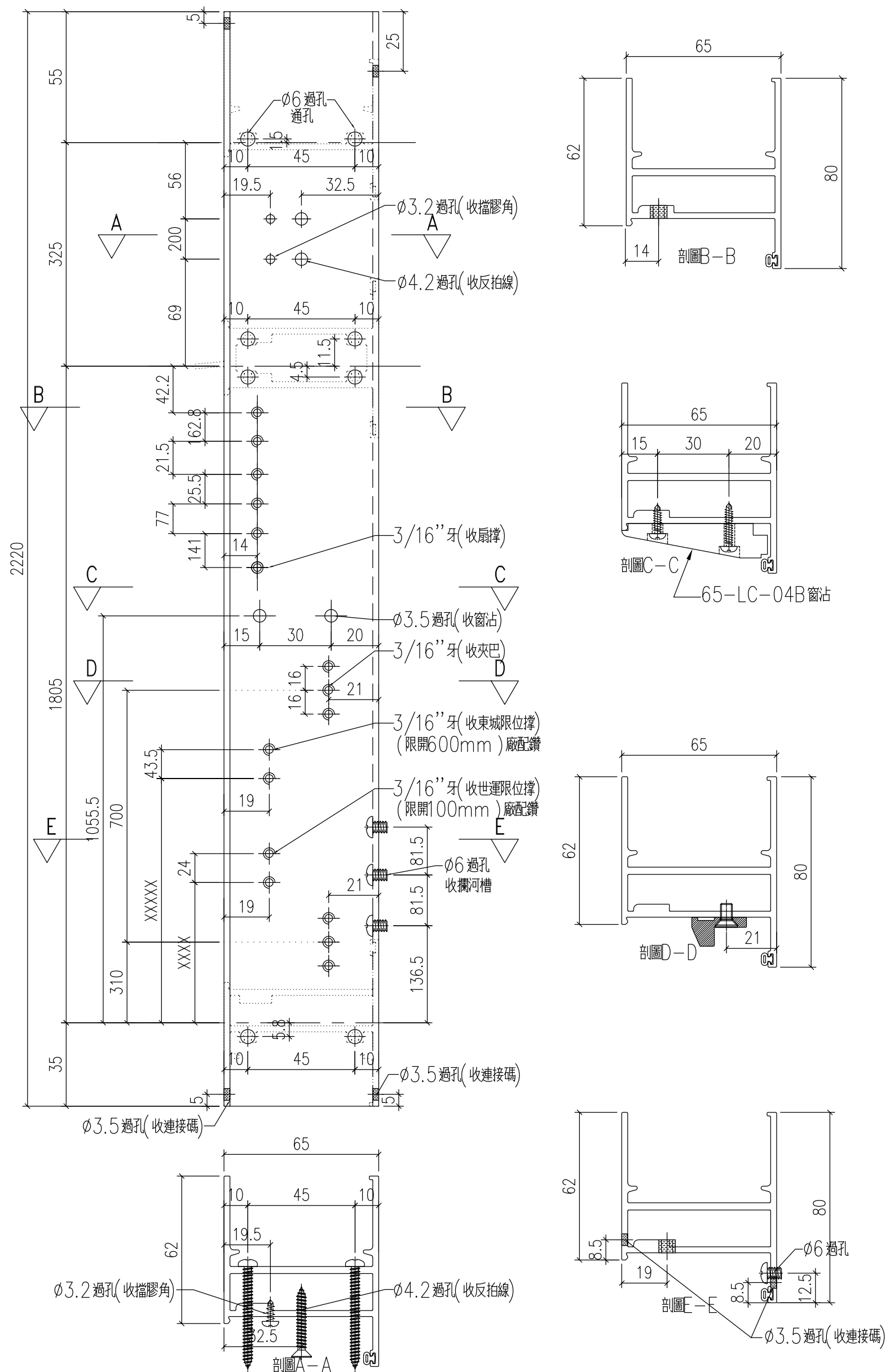
類別		物料號	
制圖	HHQ	2021.12.17	圖號 J857-KBQ-4Ra
修改	-	復核	WLQ
日期	-	批准	



工程號	J-857	地盤	啟德站	附件
名稱	生邊企-空腔		採用	
材料	X86032		地盤	
顏色	深灰色		工廠	

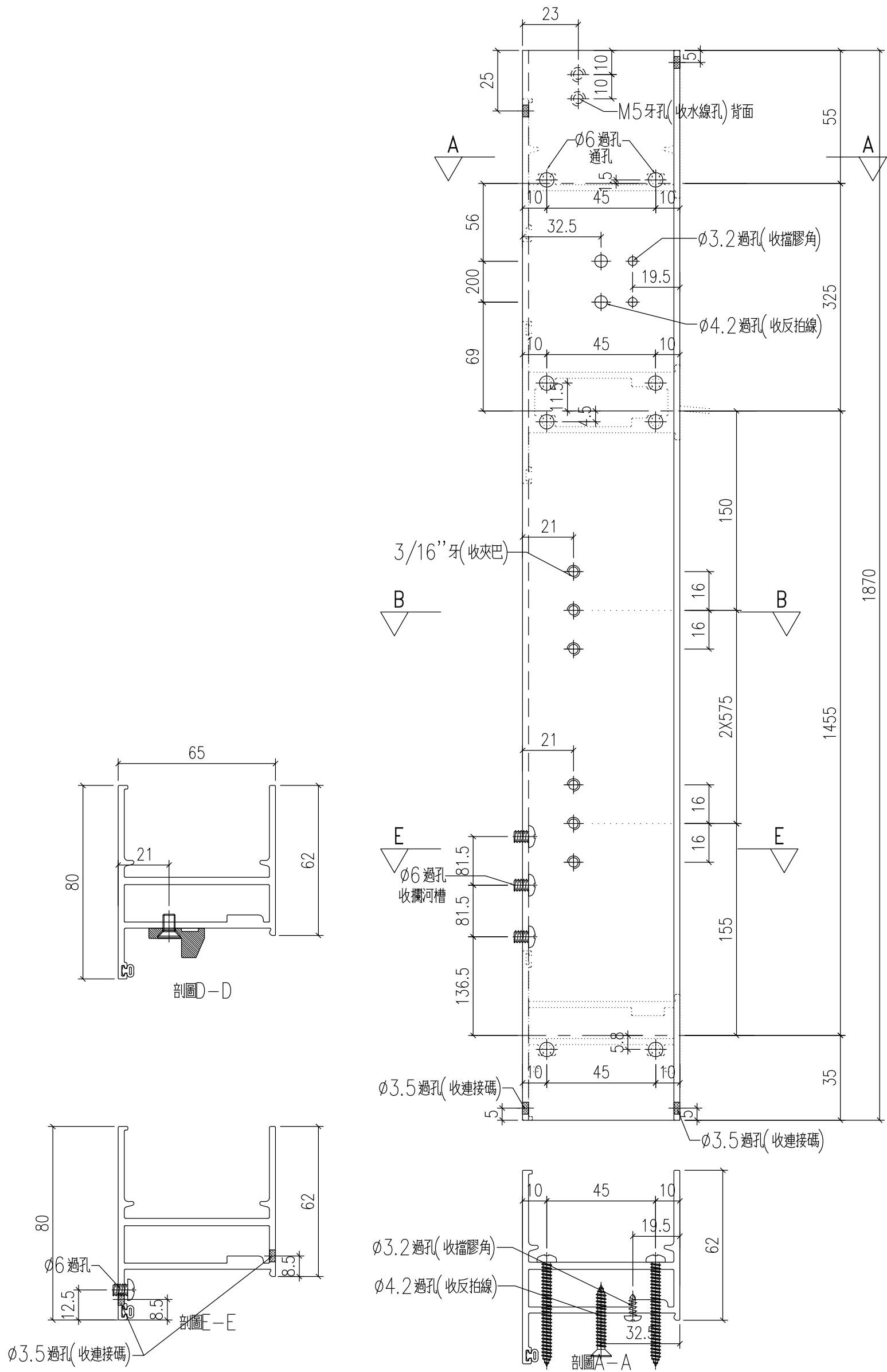
類別		物料料號	
制圖	HHQ	2021.12.17	圖號 J857-KBQ-4bL
復核	WLQ	2021.12.17	數量
批准			位置

修改	-	-	
日期	-	-	



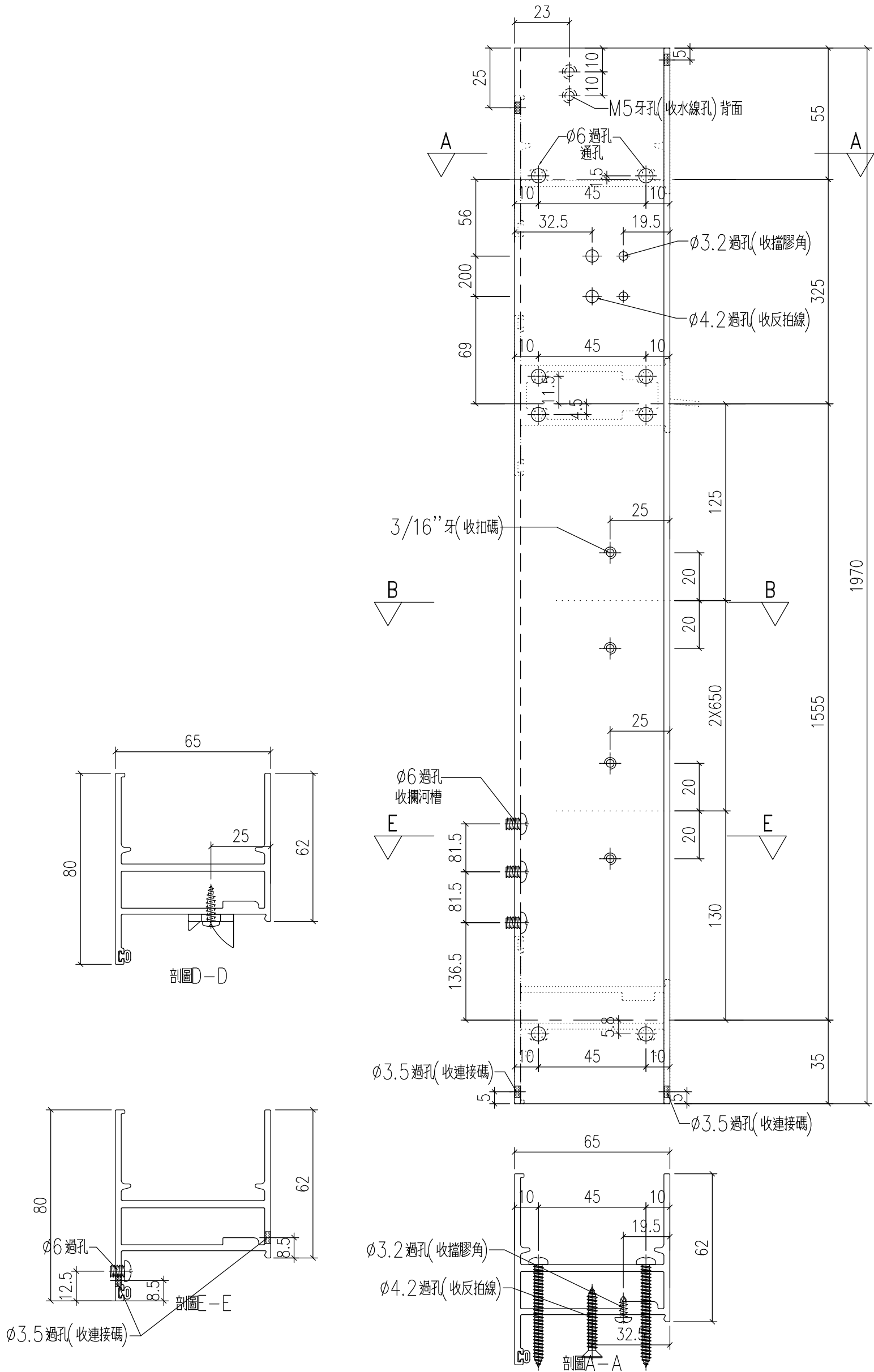
工程號	J-857	地盤	啟德站	附件
名稱	生邊企-空腔		採用	
材料	X86032		地盤	
顏色	深灰色		工廠	

類別		物料料號	
制圖	HHQ	2021.12.17	圖號 J857-KBQ-5R
修改	-	復核 WLQ	2021.12.17
日期	-	批准	



工程號	J-857	地盤	啟德站	附件
名稱	生邊企-空腔		採用	
材料	X86032		地盤	
顏色	深灰色		工廠	

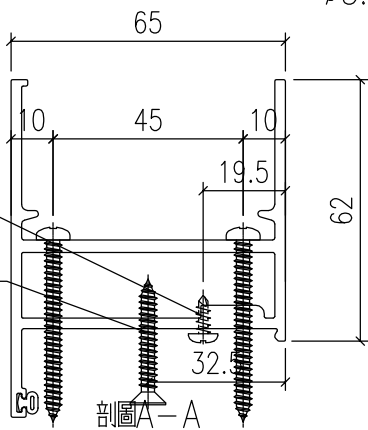
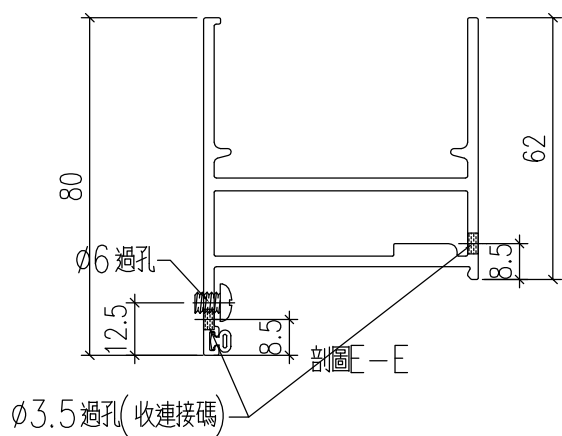
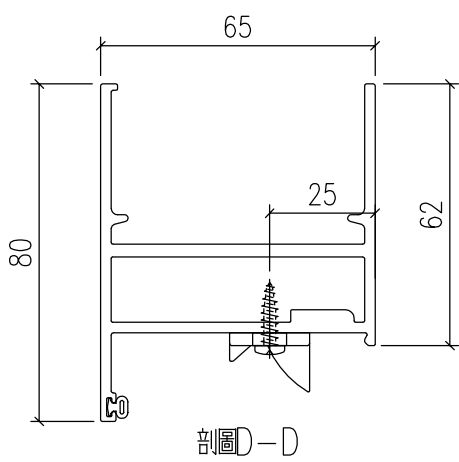
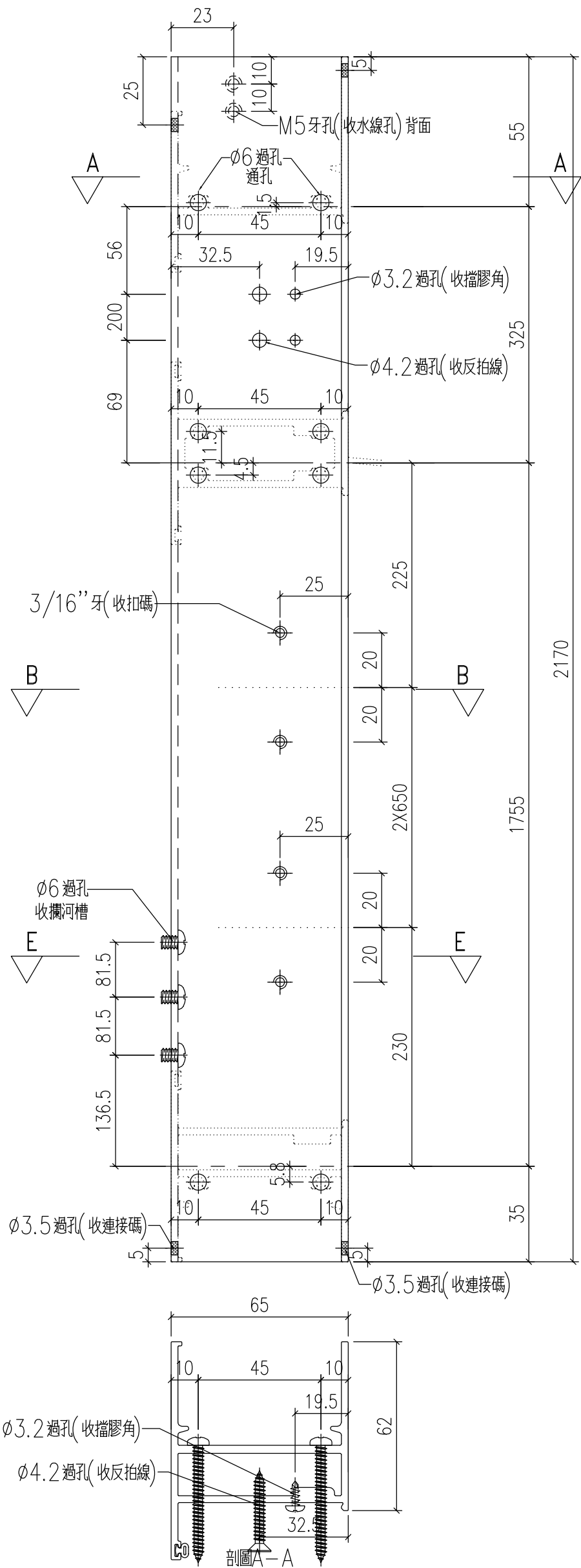
 美特鋁質 有限公司 MIDI Aluminium Fabricator Ltd.				類別		物料料號	
修改	-	-		制圖	HHQ	2021.12.17	圖號 J857-KBQ-6R
日期	-	-		復核	WLQ	2021.12.17	數量
				批准			位置



工程號	J-857	地盤	啟德站	附件
名稱	生邊企-空腔		採用	
材料	X86032		地盤	
顏色	深灰色		工廠	


美特鋁質 有限公司
 MIDI Aluminium Fabricator Ltd.

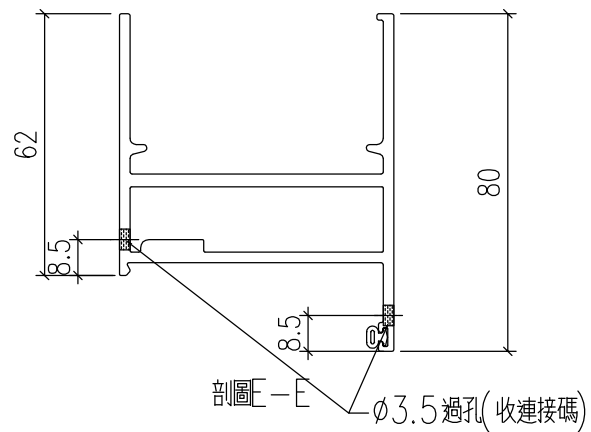
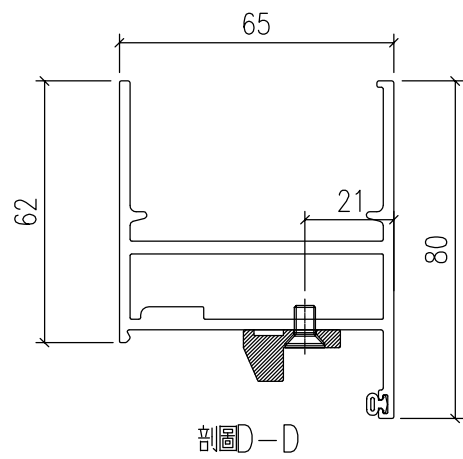
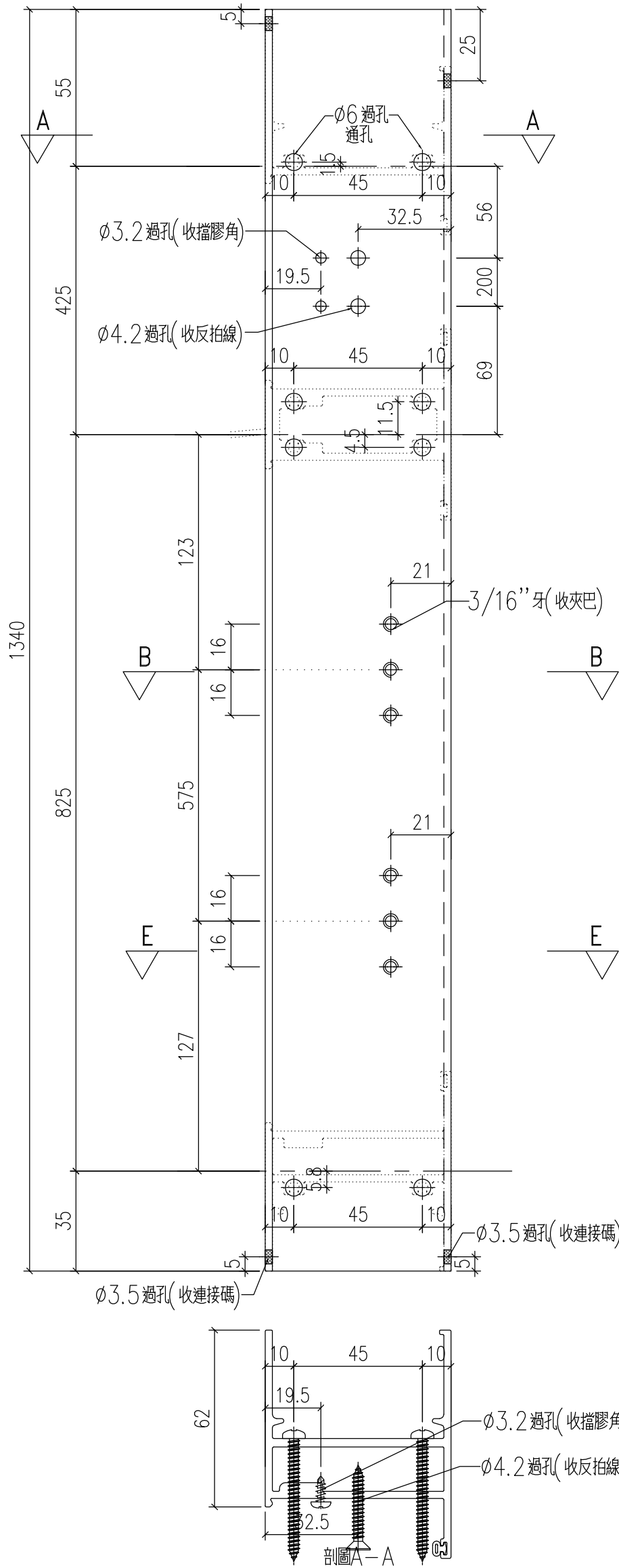
類別		物料料號	
制圖	HHQ	2021.12.17	圖號 J857-KBQ-7R
修改	-	復核	WLQ
日期	-	批准	



工程號	J-857	地盤	啟德站	附件
名稱	生邊企-空腔		採用	
材料	X86032		地盤	
顏色	深灰色		工廠	

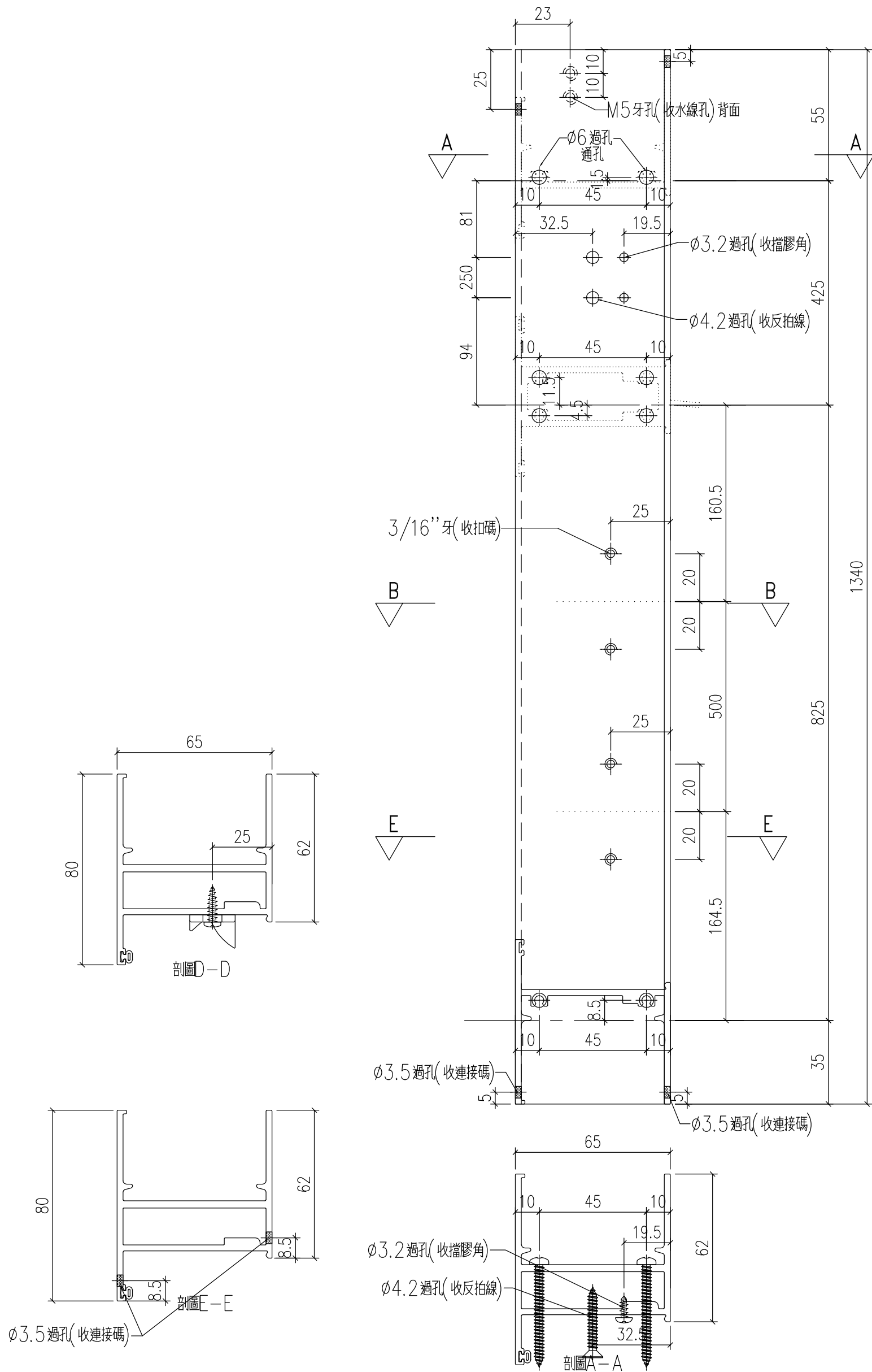
類別		物料號	
制圖	HHQ	2021.12.17	圖號 J857-KBQ-8L
復核	WLQ	2021.12.17	數量
批准			位置

修改	-	-	
日期	-	-	



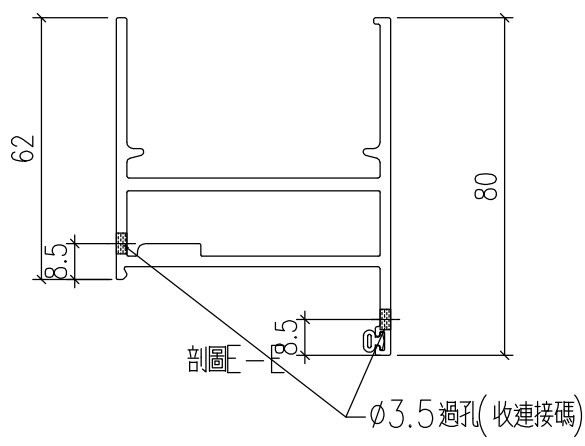
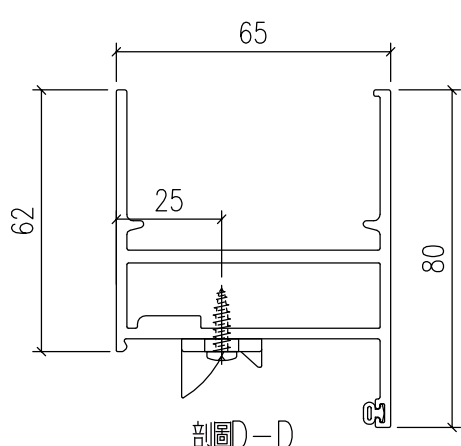
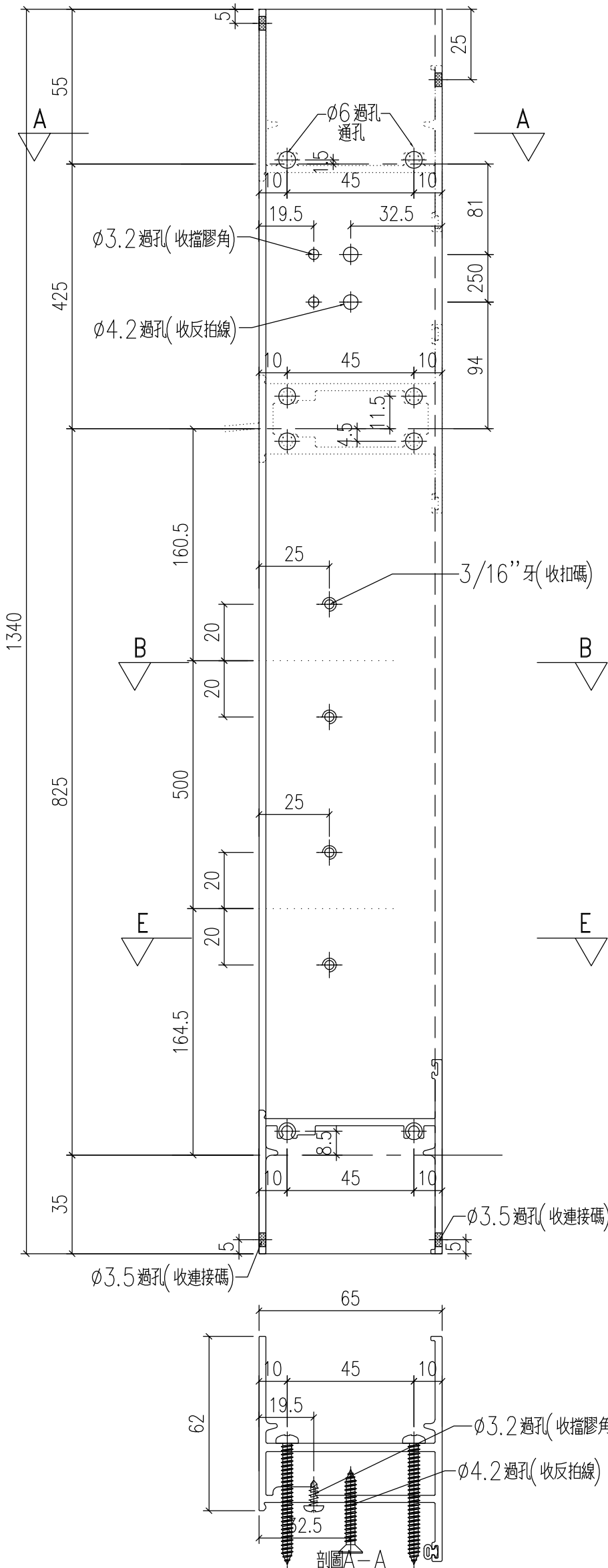
工程號	J-857	地盤	啟德站	附件
名稱	生邊企-空腔		採用	
材料	X85754		地盤	
顏色	任何顏色或MILL		工廠	

類別		物料號	
制圖	HHQ	2021.12.17	圖號 J857-KBQ-8R
修改	-	復核 WLQ	2021.12.17
日期	-	批准	



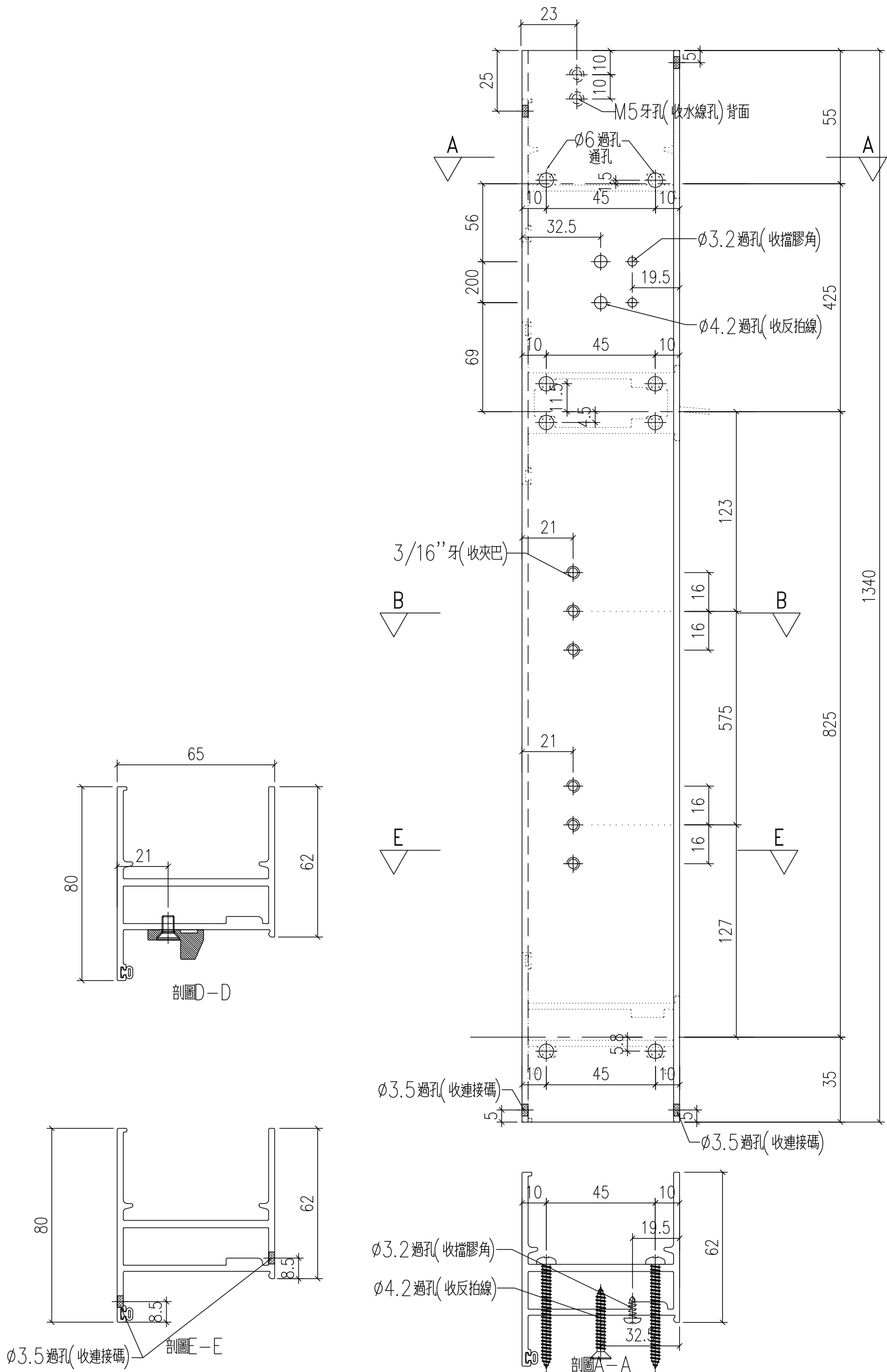
工程號	J-857	地盤	啟德站	附件
名稱	生邊企-空腔		採用	
材料	X85754		地盤	
顏色	任何顏色或MILL		工廠	

類別		物料號	
制圖	HHQ	2021.12.17	圖號 J857-KBQ-9L
修改	-	-	數量
日期	-	-	位置
復核	WLQ	2021.12.17	
批准			



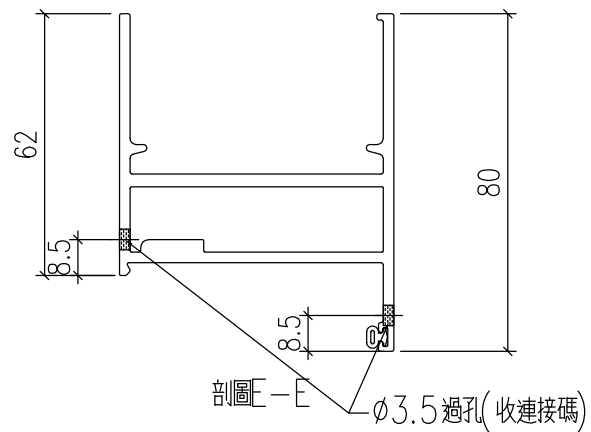
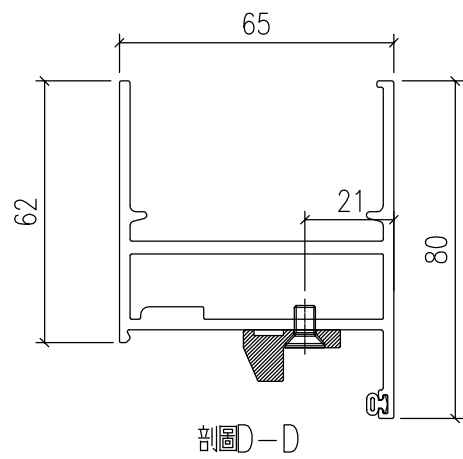
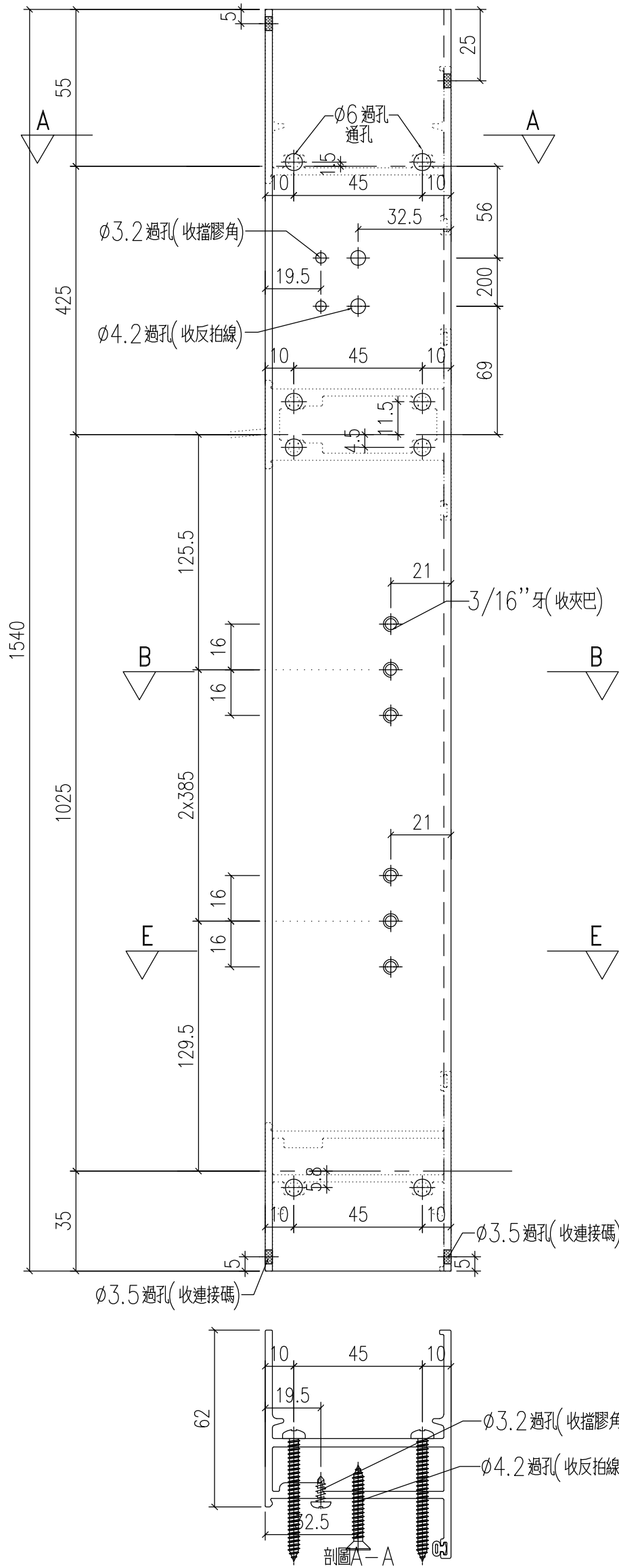
工程號	J-857	地盤	啟德站	附件
名稱	生邊企-空腔	採用		
材料	X85754	地盤		
顏色	任何顏色或MILL	工廠		

類別		物料號	
制圖	HHQ	2021.12.17	圖號 J857-KBQ-9R
修改	-	復核	WLQ
日期	-	批准	



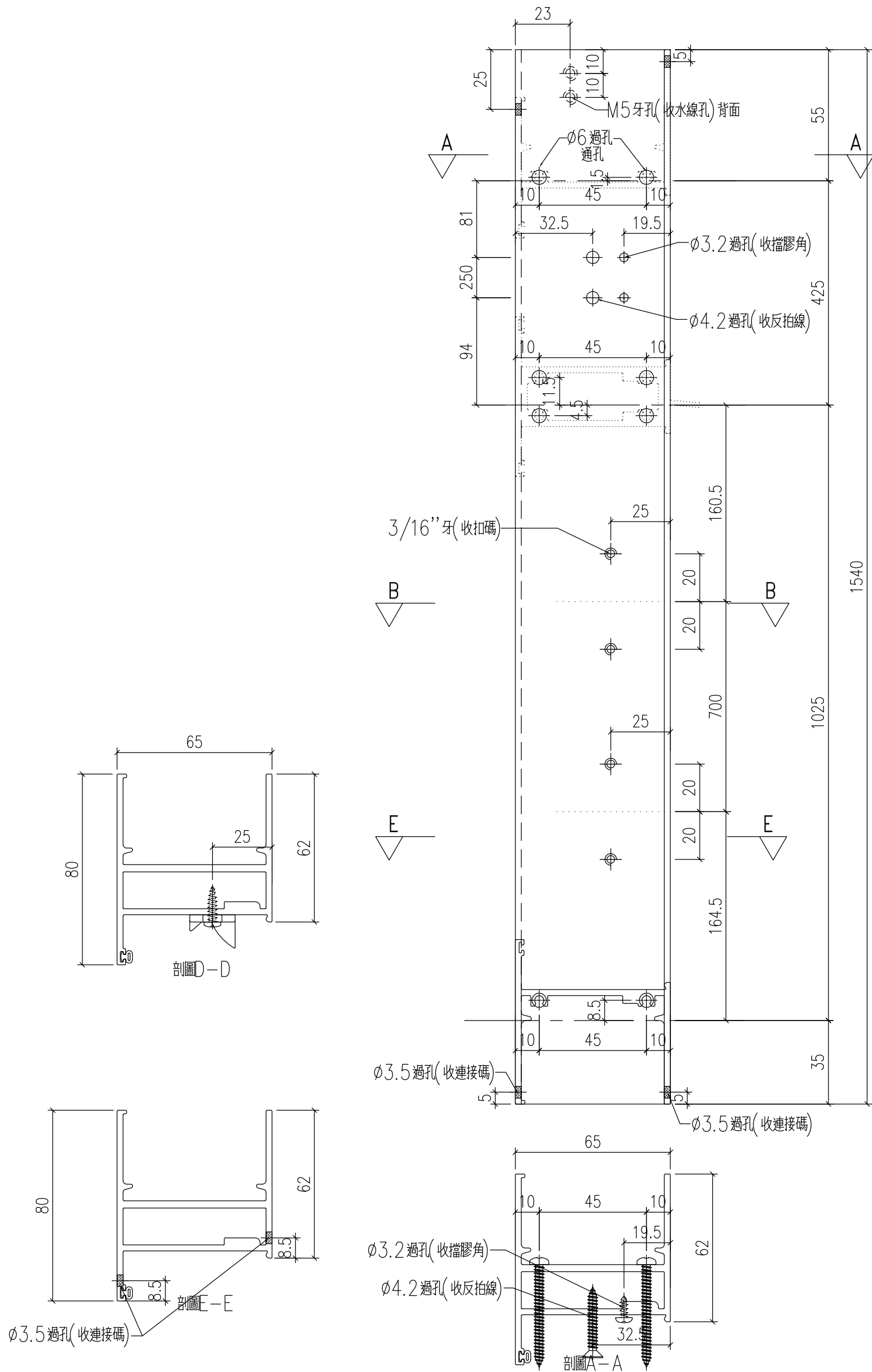
工程號	J-857	地盤	啟德站	附件
名稱	生邊企-空腔	採用		
材料	X85754	地盤		
顏色	任何顏色或MILL	工廠		

類別		物料號	
制圖	HHQ	2021.12.17	圖號 J857-KBQ-10L
修改	-	-	數量
日期	-	-	位置
復核	WLQ	2021.12.17	
批准			



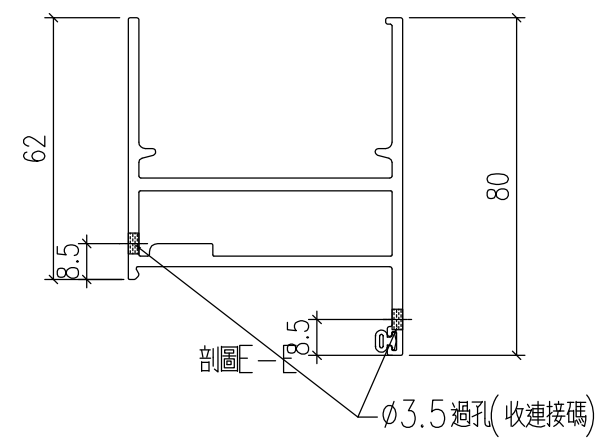
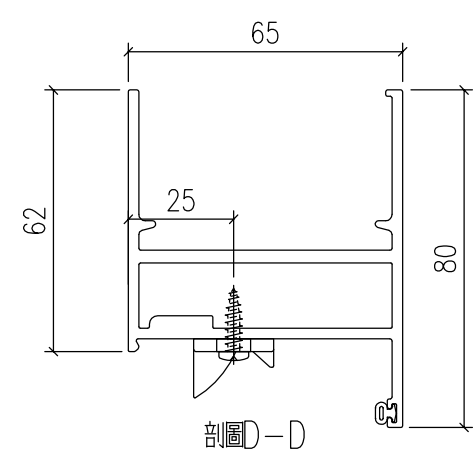
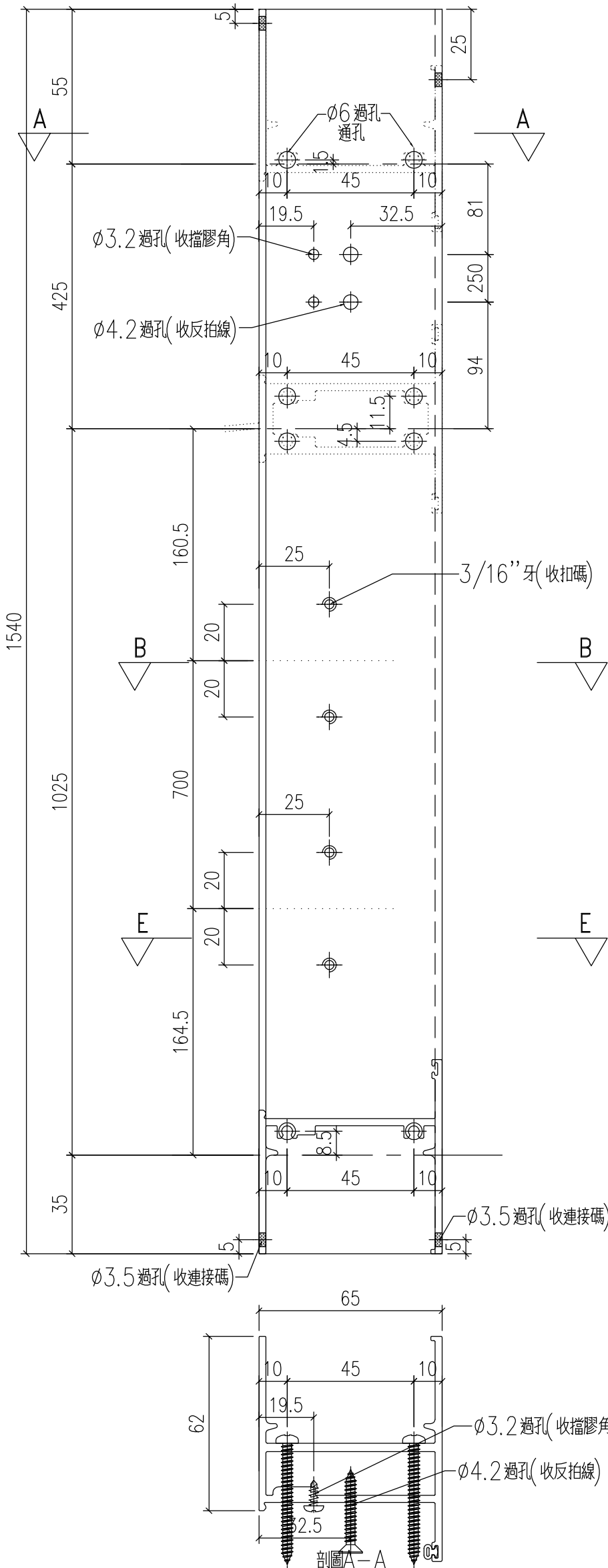
工程號	J-857	地盤	啟德站	附件
名稱	生邊企-空腔	採用		
材料	X85754	地盤		
顏色	任何顏色或MILL	工廠		

類別		物料號	
制圖	HHQ	2021.12.17	圖號 J857-KBQ-10R
修改	-	復核 WLQ	2021.12.17
日期	-	批准	



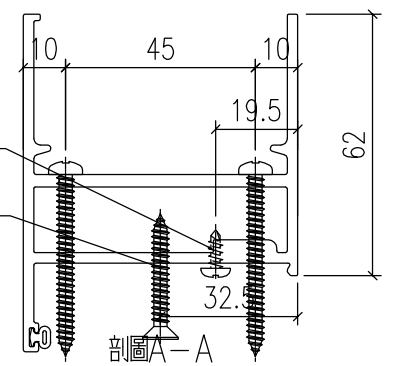
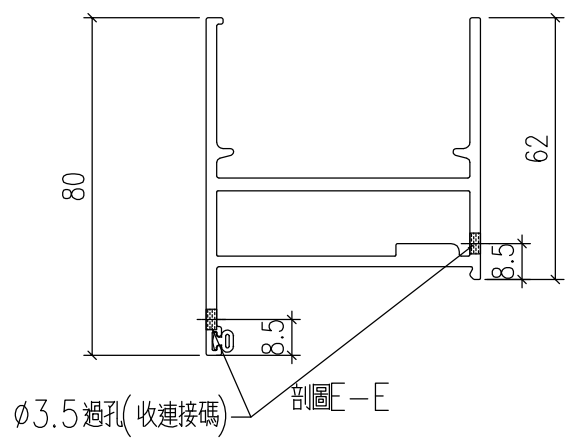
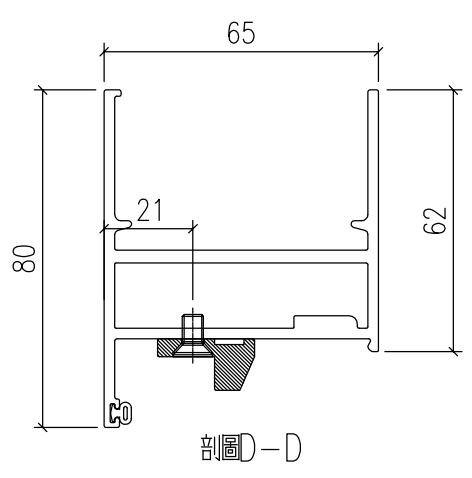
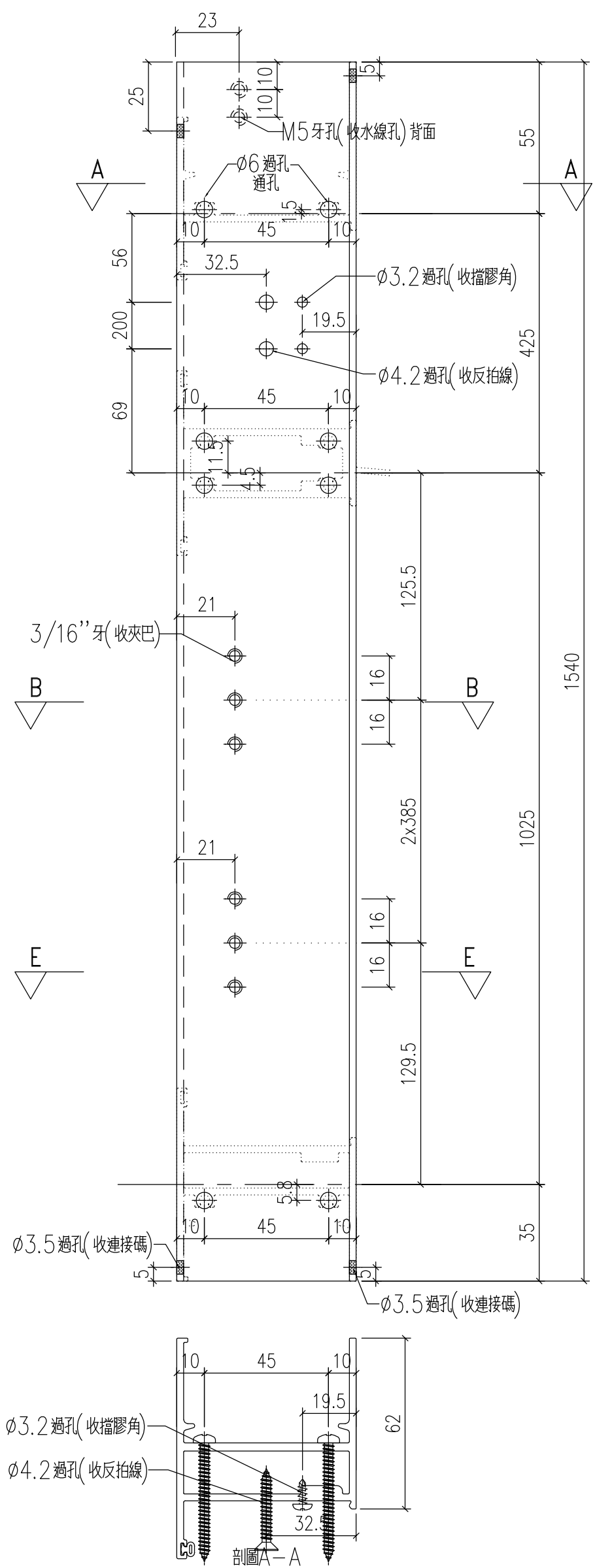
工程號	J-857	地盤	啟德站	附件
名稱	生邊企-空腔		採用	
材料	X85754		地盤	
顏色	任何顏色或MILL		工廠	

類別		物料號	
制圖	HHQ	2021.12.17	圖號 J857-KBQ-11L
修改	-	-	數量
日期	-	-	位置
復核	WLQ	2021.12.17	
批准			



工程號	J-857	地盤	啟德站	附件
名稱	生邊企-空腔	採用		
材料	X85754	地盤		
顏色	任何顏色或MILL	工廠		

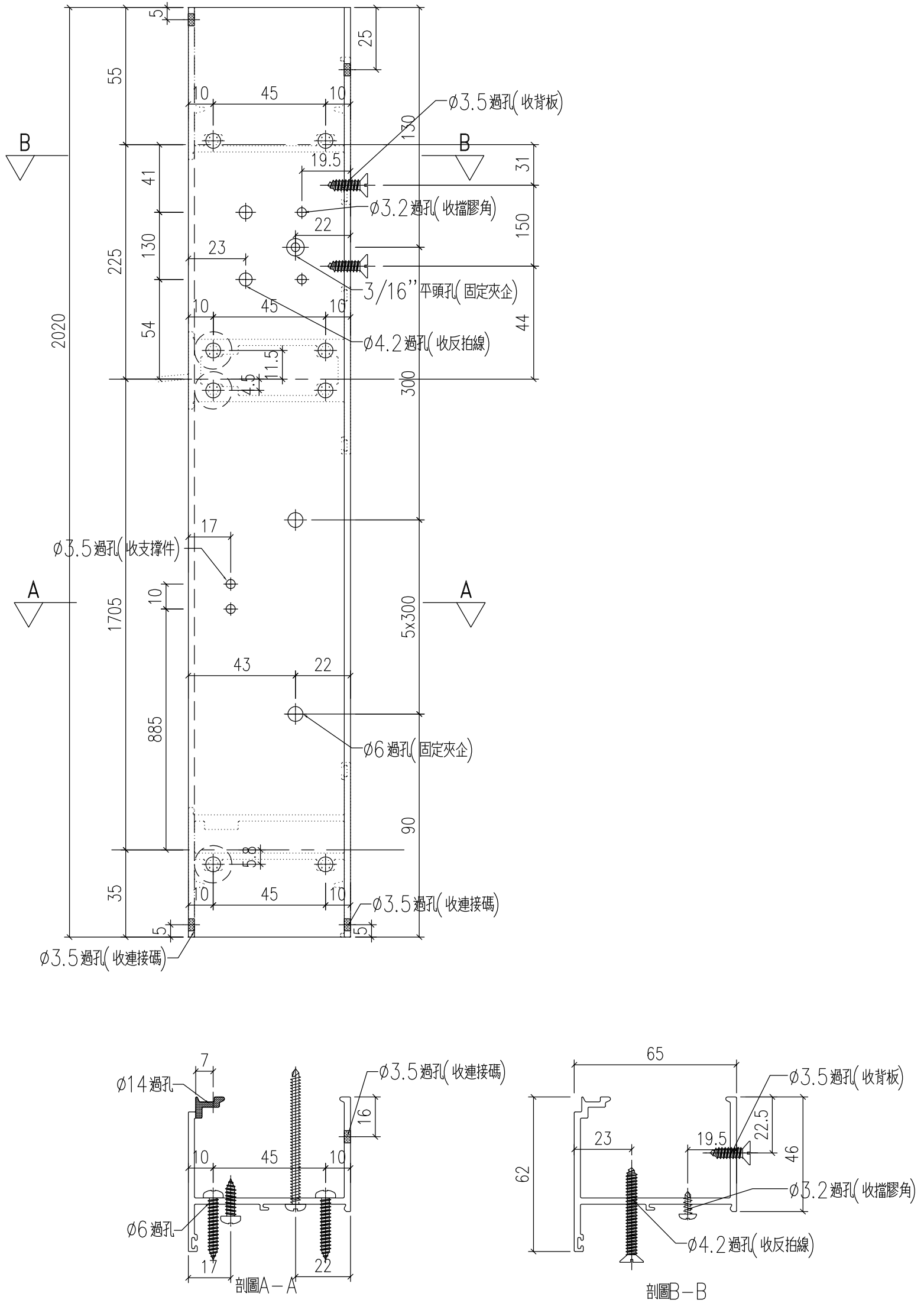
類別		物料號	
制圖	HHQ	2021.12.17	圖號 J857-KBQ-11R
修改	-	復核	WLQ
日期	-	批准	



工程號	J-857	地盤	啟德站	附件
名稱	生邊企-空腔	採用		
材料	X85754	地盤		
顏色	任何顏色或MILL	工廠		

類別		物料號	
制圖	HHQ	2021.12.17	圖號 J857-GJQ-1L
復核	WLQ	2021.12.17	數量
批准			位置

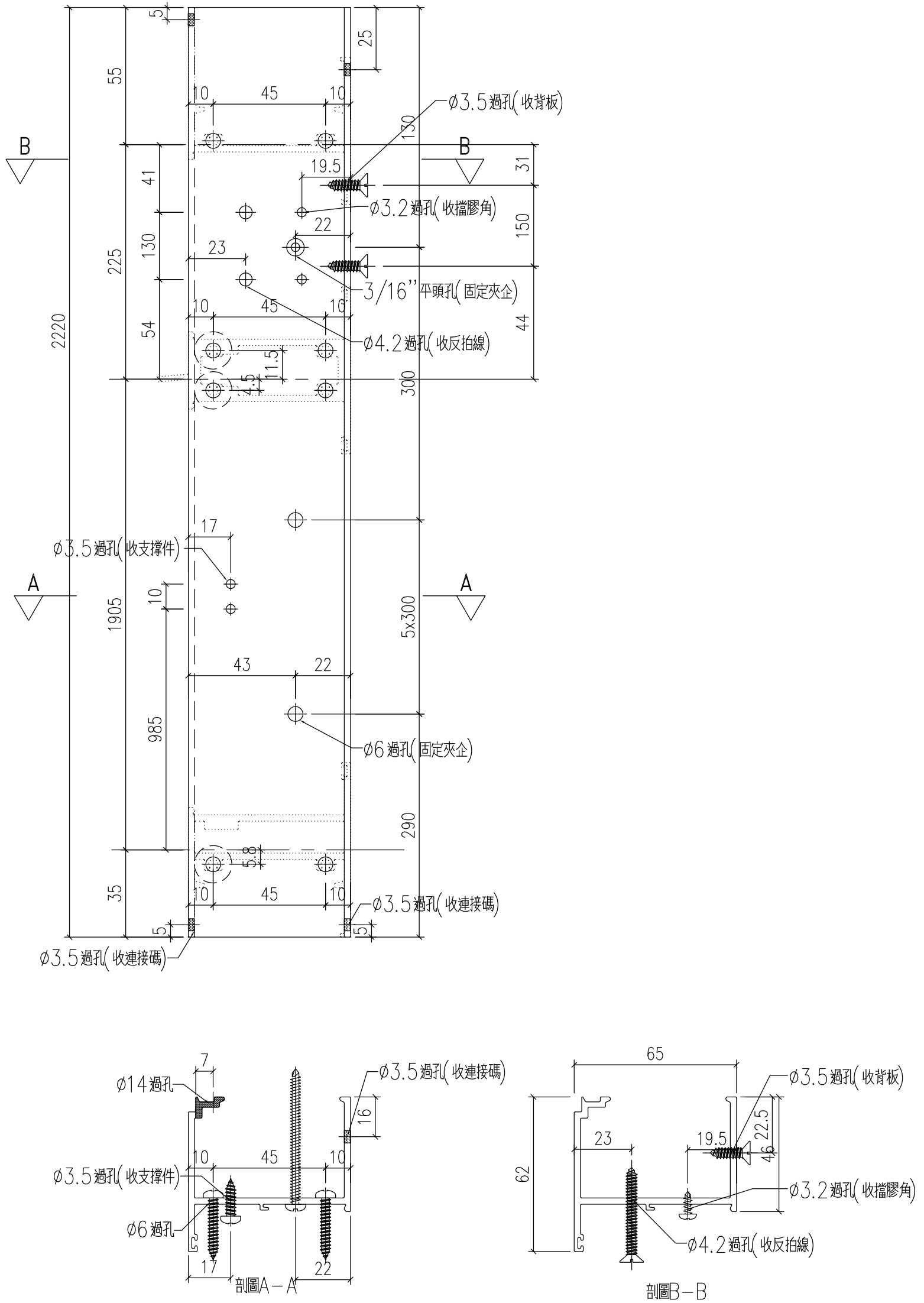
修改	-	-	
日期	-	-	



工程號	J-857	地盤	啟德站	附件
名稱	梗夾企	採用		
材料	X86027	地盤		
顏色	深灰色	工廠		

類別		物料號	
制圖	HHQ	2021.12.17	圖號 J857-GJQ-2L
復核	WLQ	2021.12.17	數量
批准			位置

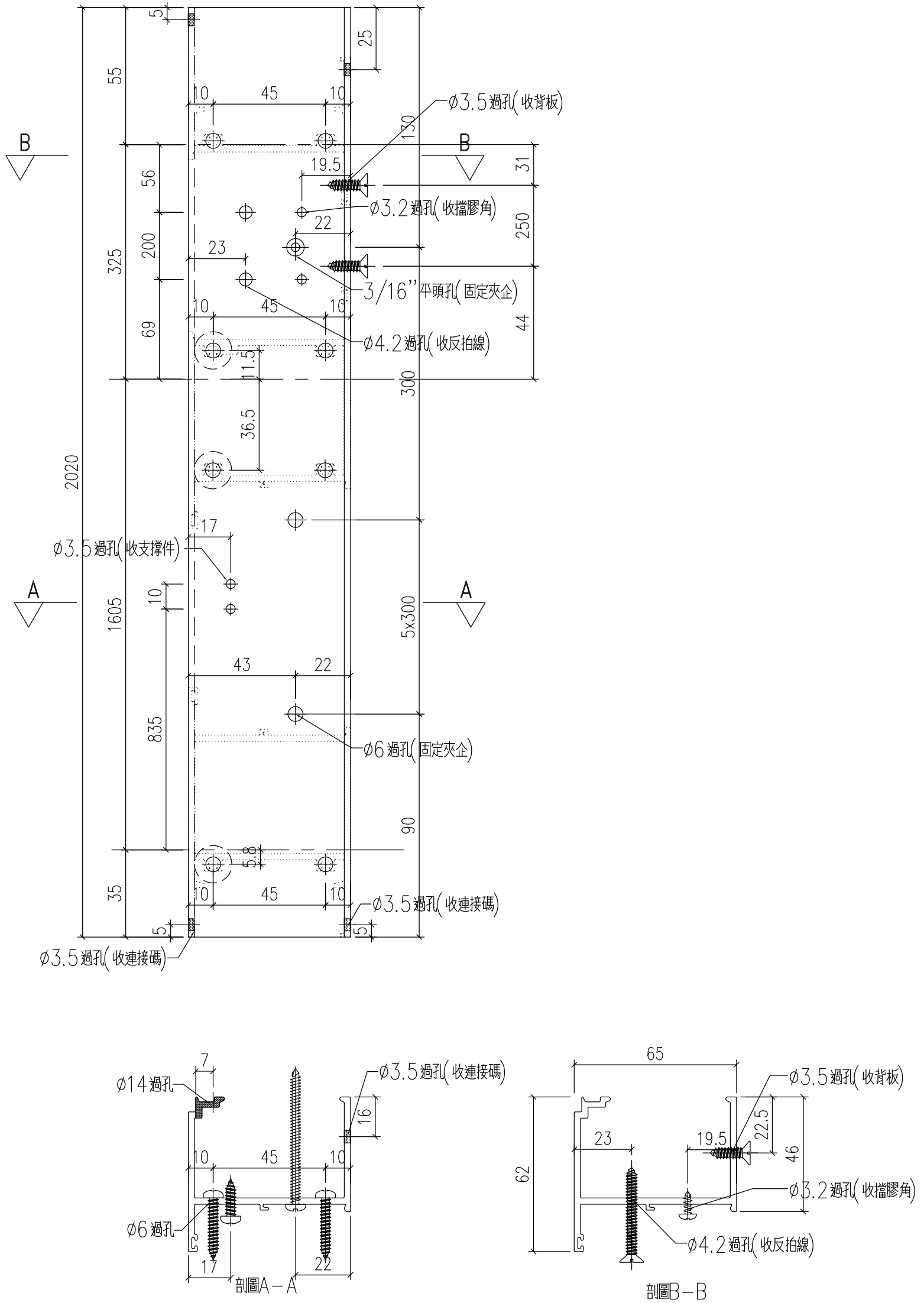
修改	-	-	
日期	-	-	



工程號	J-857	地盤	啟德站	附件
名稱	梗夾企	採用		
材料	X86027	地盤		
顏色	深灰色	工廠		

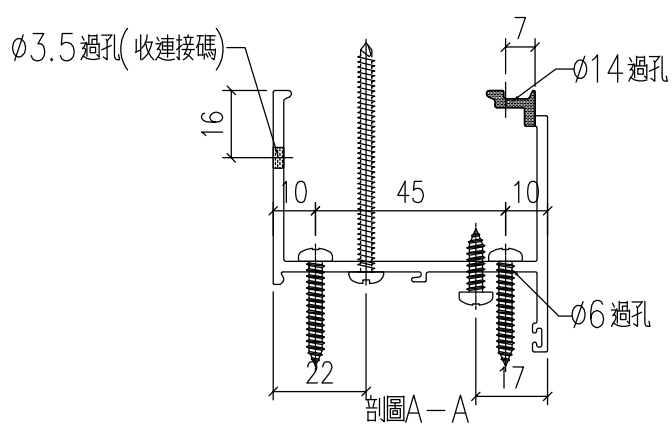
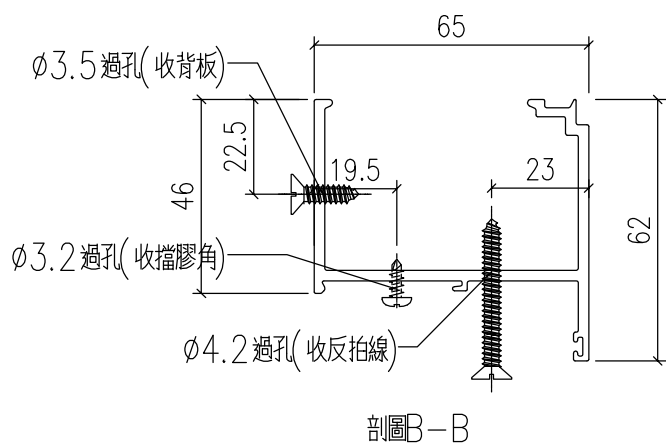
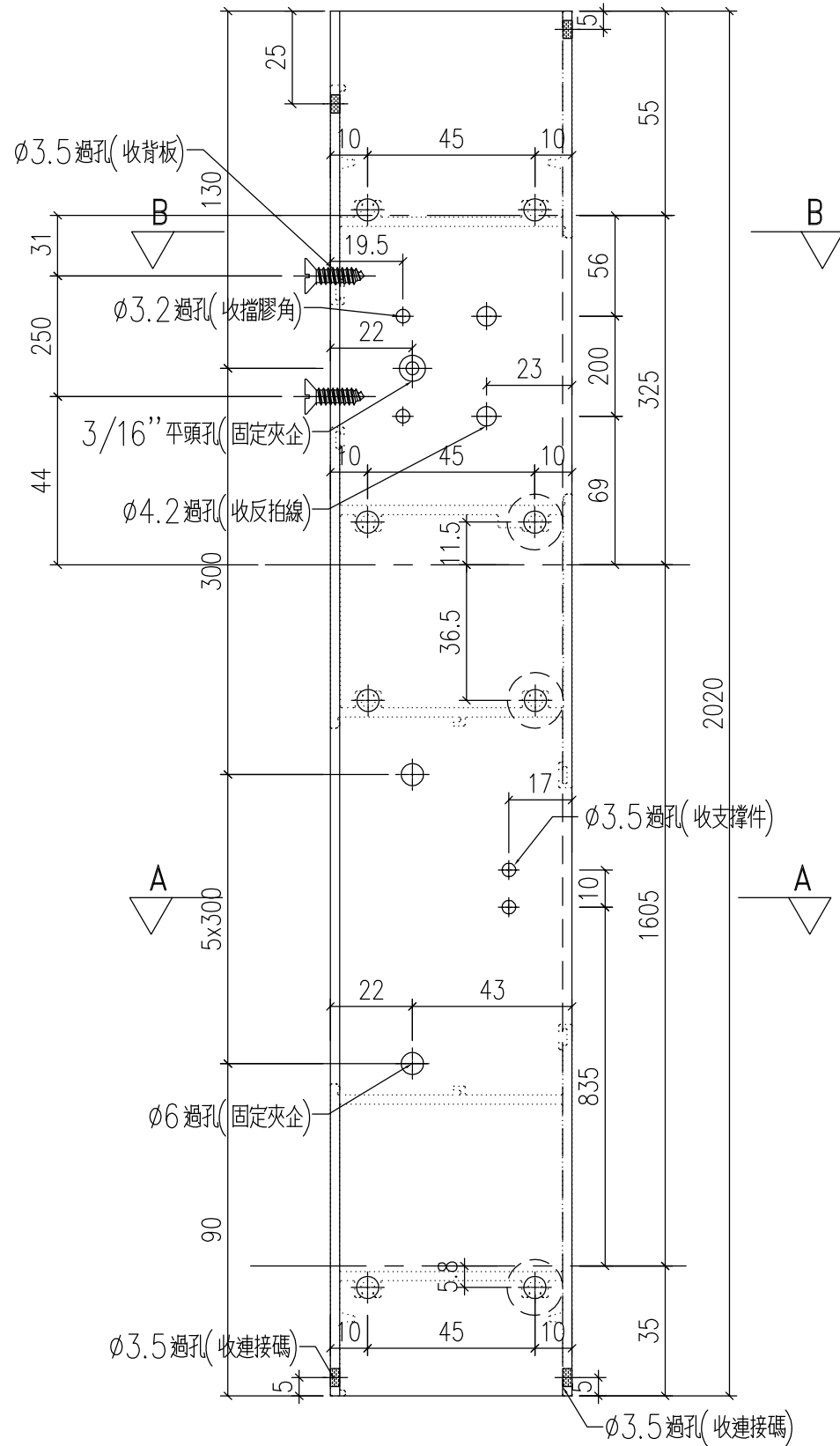
類別		物料號	
制圖	HHQ	2021.12.17	圖號 J857-GJQ-3L
復核	WLQ	2021.12.17	數量
批准			位置

修改	-	-	
日期	-	-	



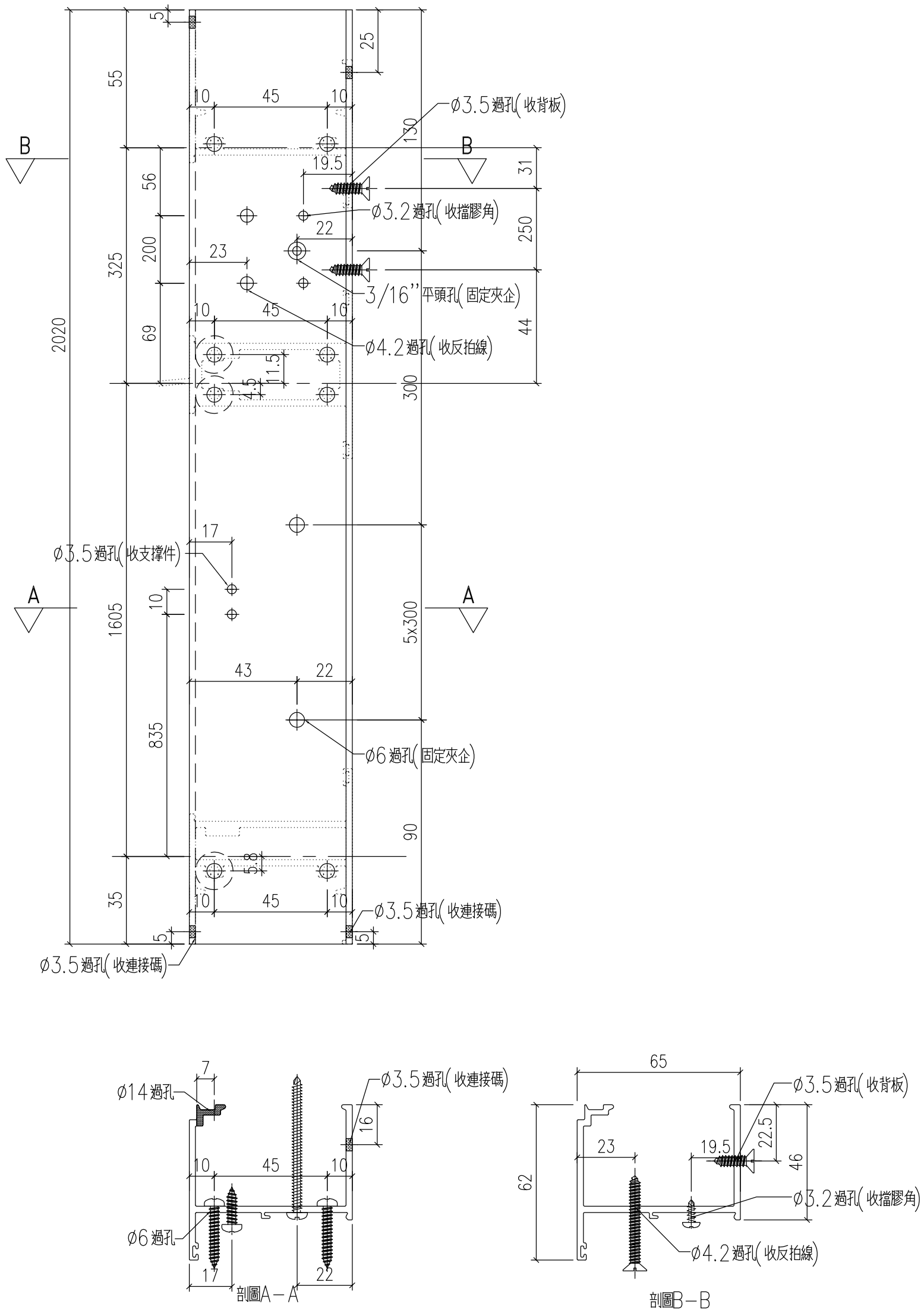
工程號	J-857	地盤	啟德站	附件
名稱	梗夾企	採用		
材料	X86027	地盤		
顏色	深灰色	工廠		

類別		物料號	
制圖	HHQ	2021.12.17	圖號 J857-GJQ-3R
修改	-	復核	WLQ 2021.12.17
日期	-	批准	



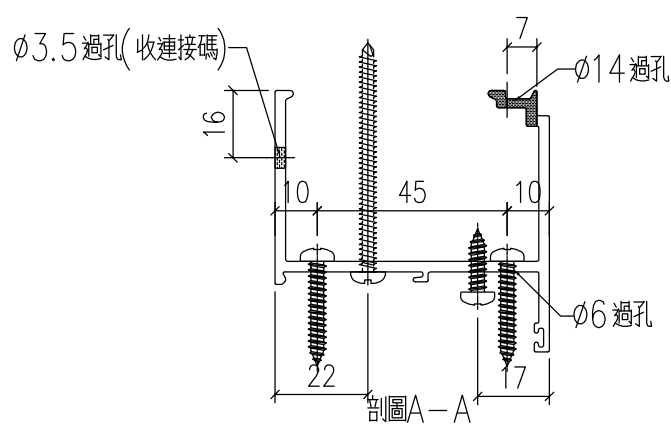
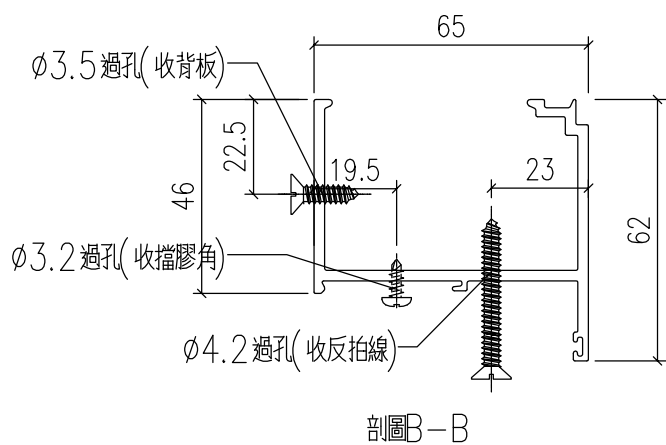
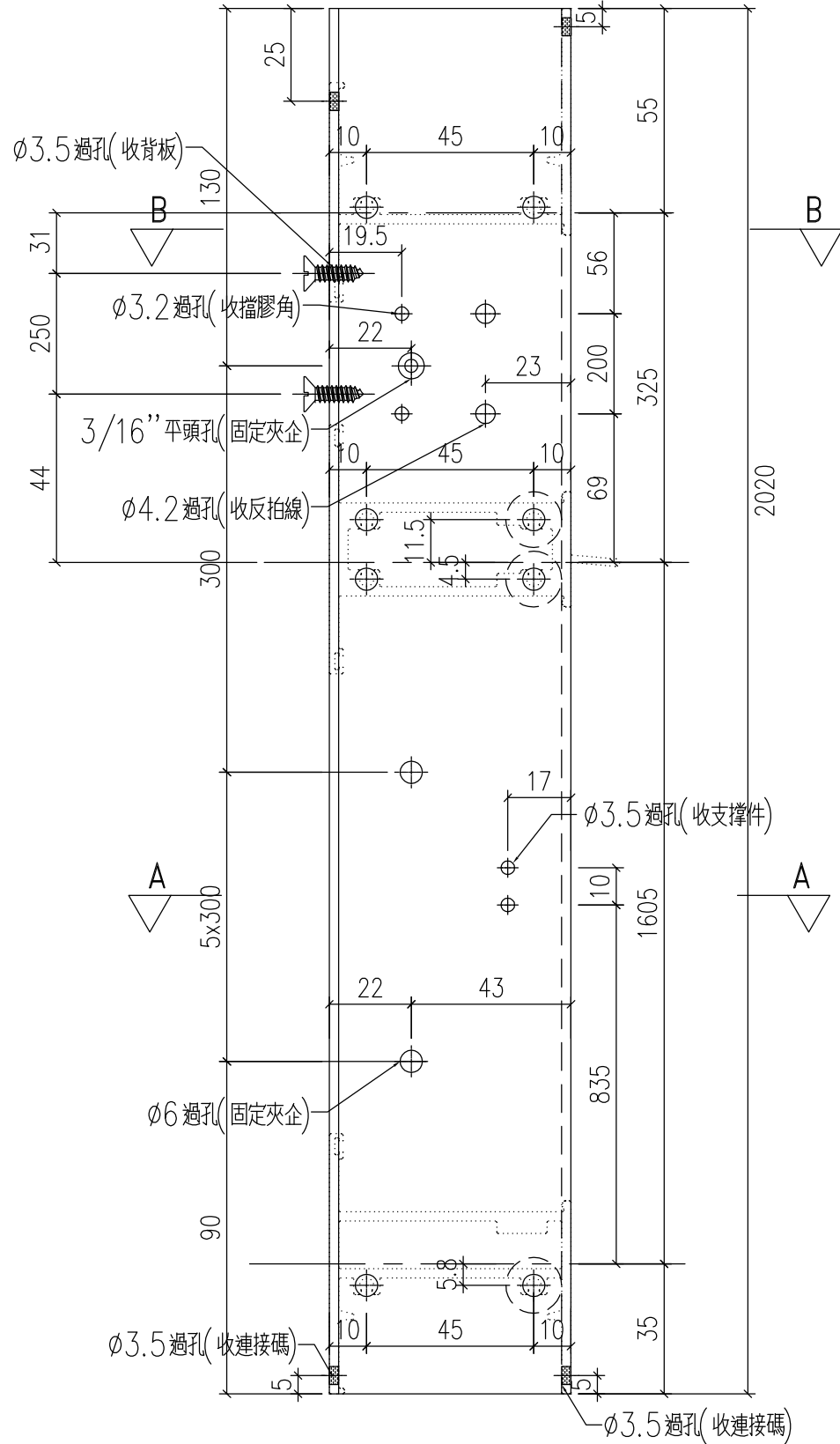
工程號	J-857	地盤	啟德站	附件
名稱	梗夾企	採用		
材料	X86027	地盤		
顏色	深灰色	工廠		

 美特鋁質 有限公司 MIDI Aluminium Fabricator Ltd.				類別		物料號	
				制圖	HHQ	2021.12.17	圖號 J857-GJQ-3aL
修改	-	-		復核	WLQ	2021.12.17	數量
日期	-	-		批准			位置



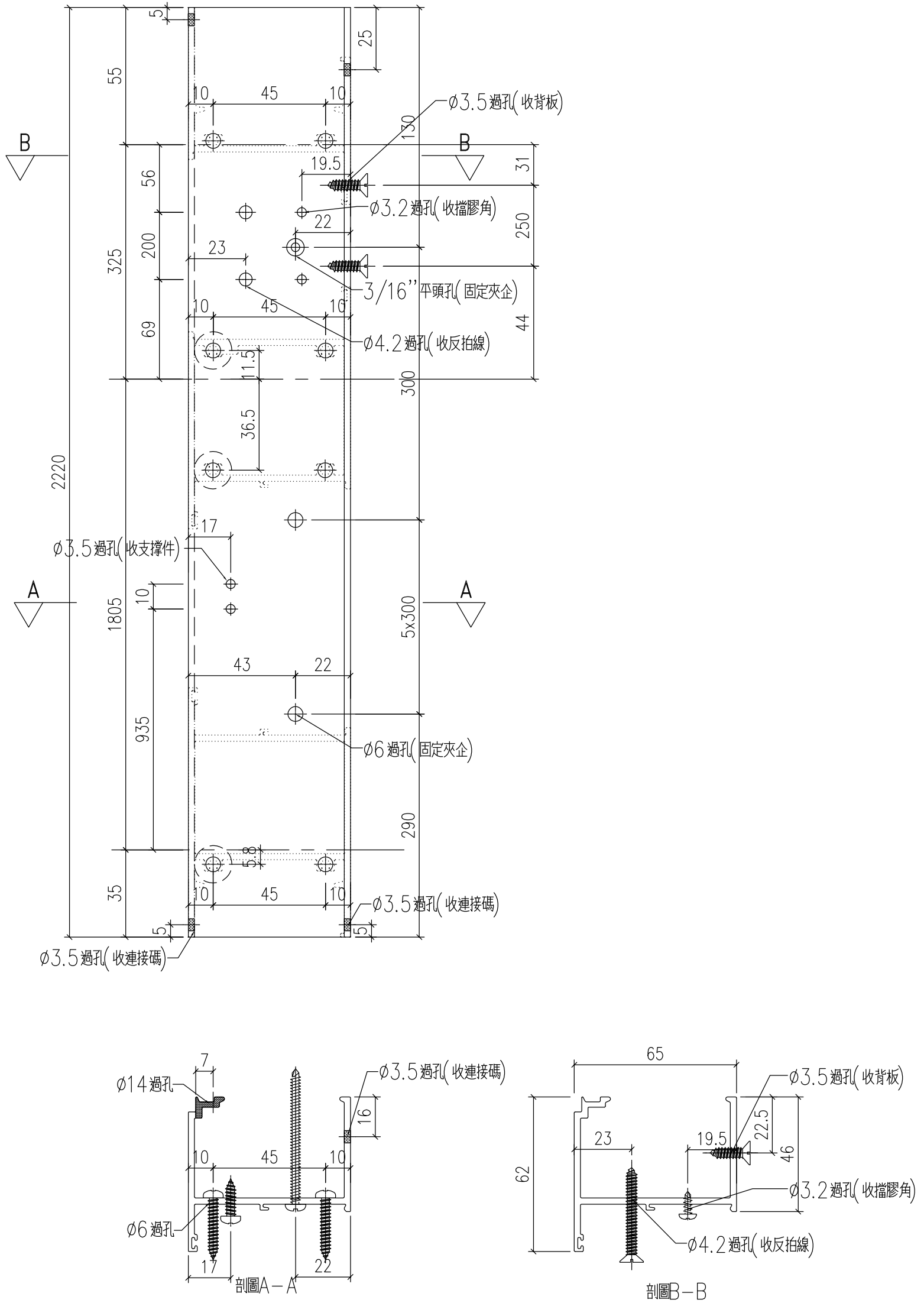
工程號	J-857	地盤	啟德站	附件
名稱	梗夾企		採用	
材料	X86027		地盤	
顏色	深灰色		工廠	

類別		物料號	
制圖	HHQ	2021.12.17	圖號 J857-GJQ-3aR
修改	-	復核	WLQ
日期	-	批准	



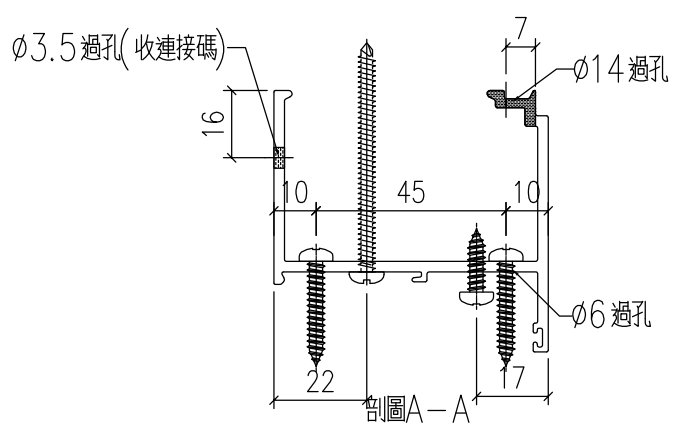
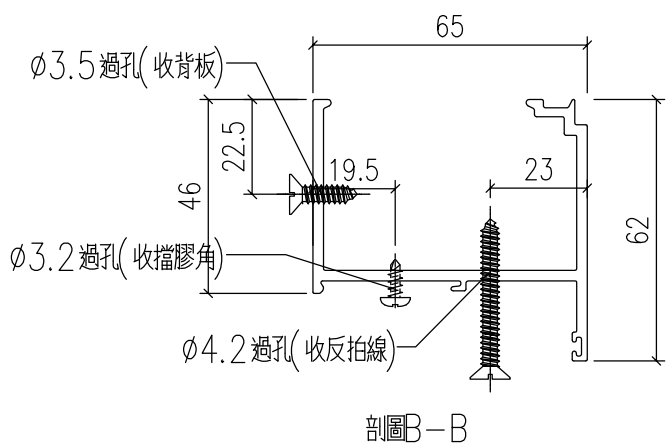
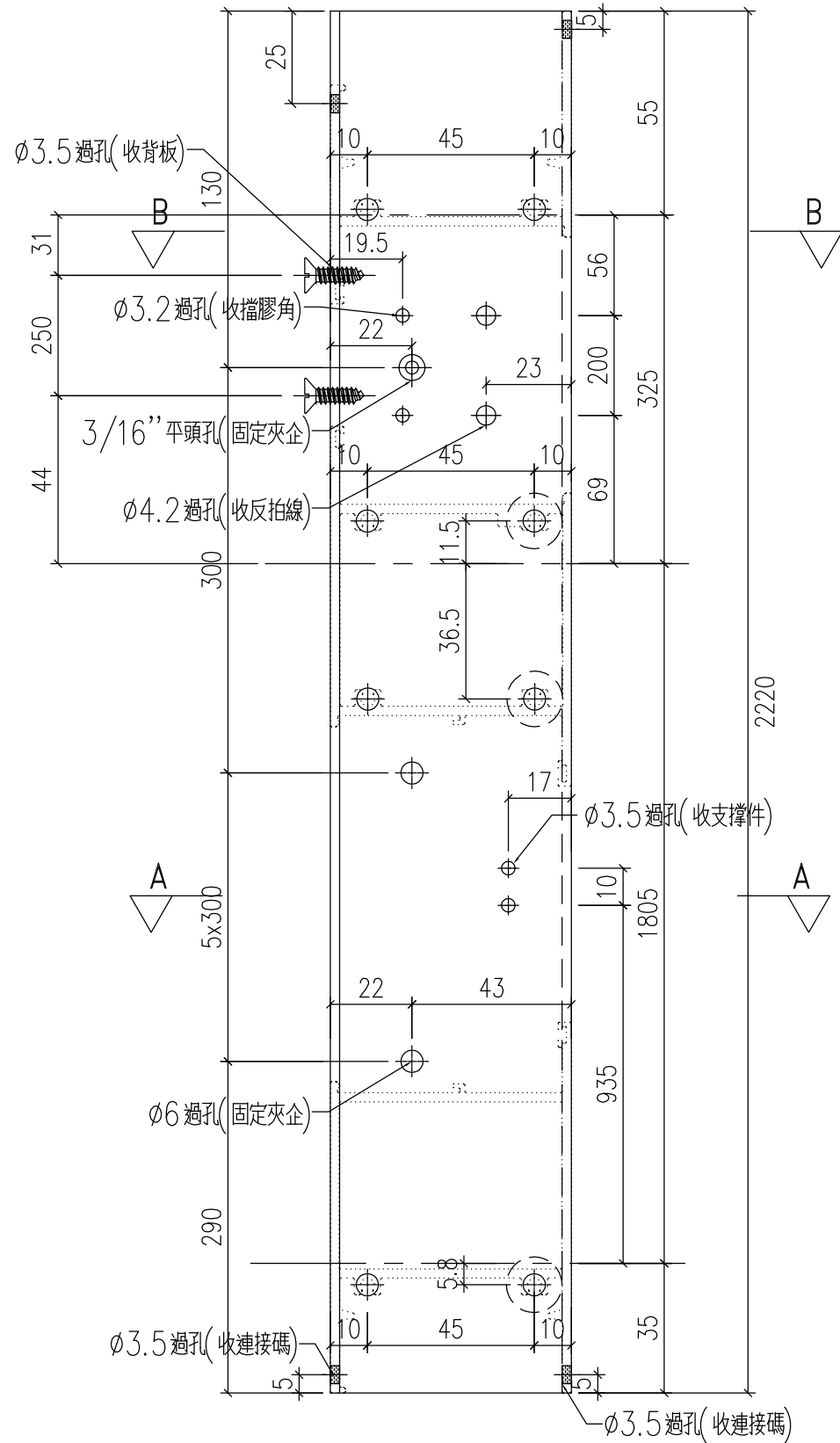
工程號	J-857	地盤	啟德站	附件
名稱	梗夾企	採用		
材料	X86027	地盤		
顏色	深灰色	工廠		

類別		物料號	
制圖	HHQ	2021.12.17	圖號 J857-GJQ-4L
修改	-	-	數量
日期	-	-	位置
復核	WLQ	2021.12.17	
批准			



工程號	J-857	地盤	啟德站	附件
名稱	梗夾企	採用		
材料	X86027	地盤		
顏色	深灰色	工廠		

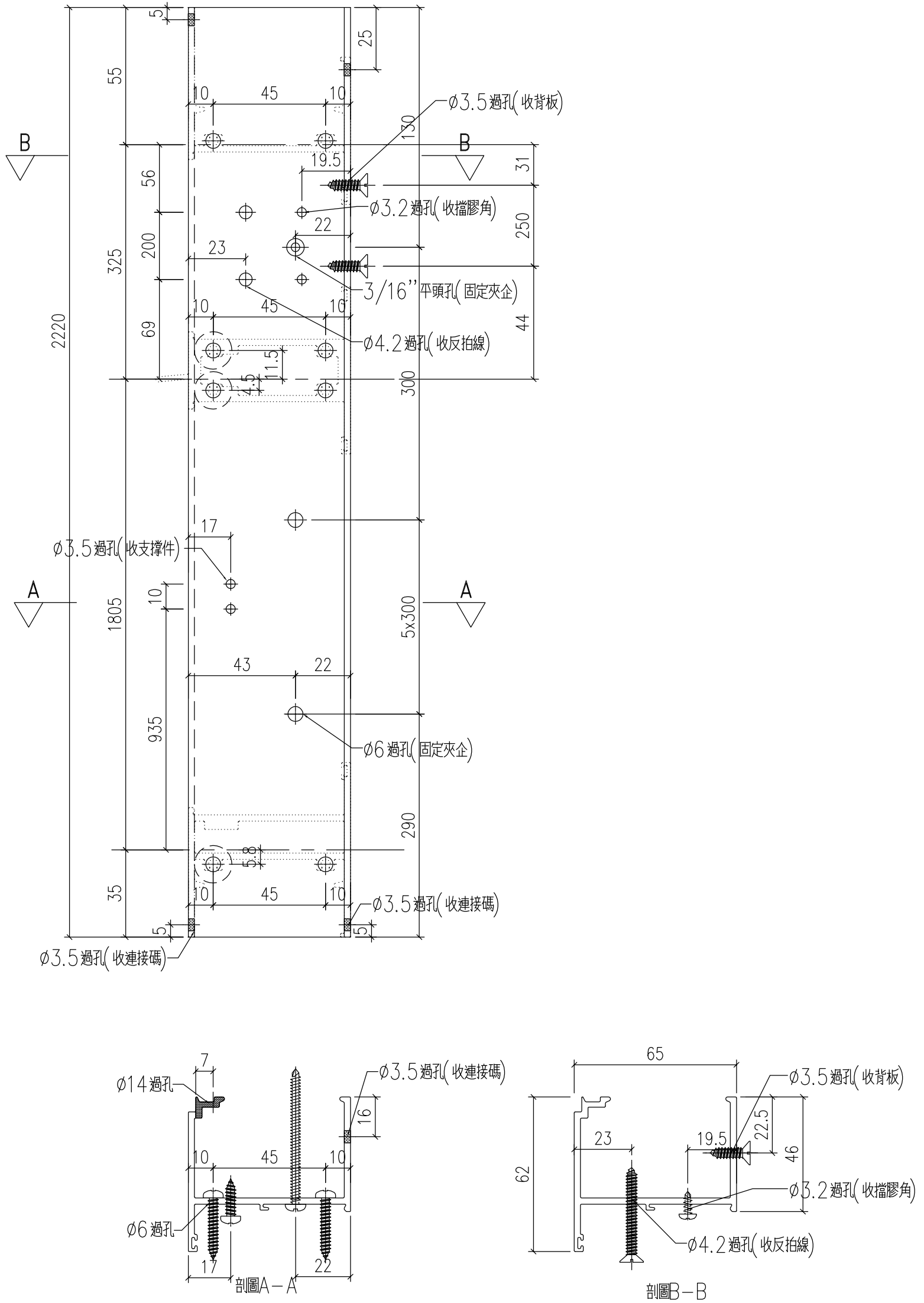
類別		物料號	
制圖	HHQ	2021.12.17	圖號 J857-GJQ-4R
修改	-	復核	WLQ 2021.12.17
日期	-	批准	



工程號	J-857	地盤	啟德站	附件
名稱	梗夾企	採用		
材料	X86027	地盤		
顏色	深灰色	工廠		

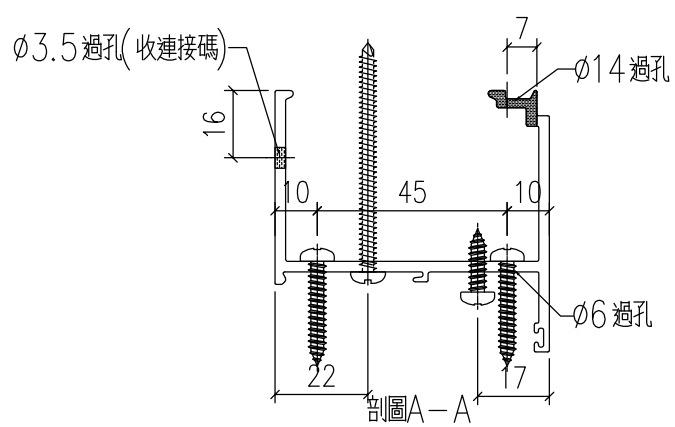
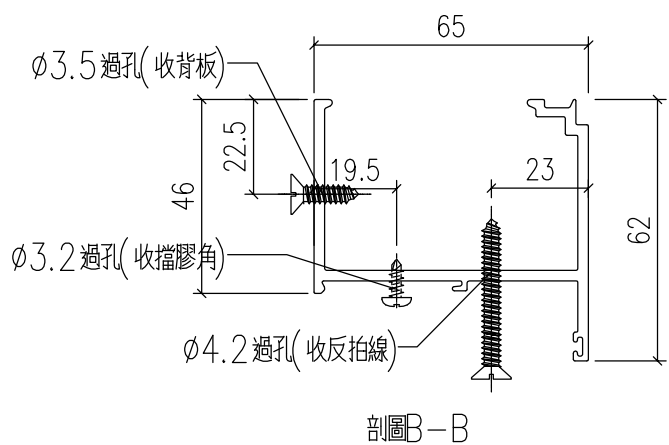
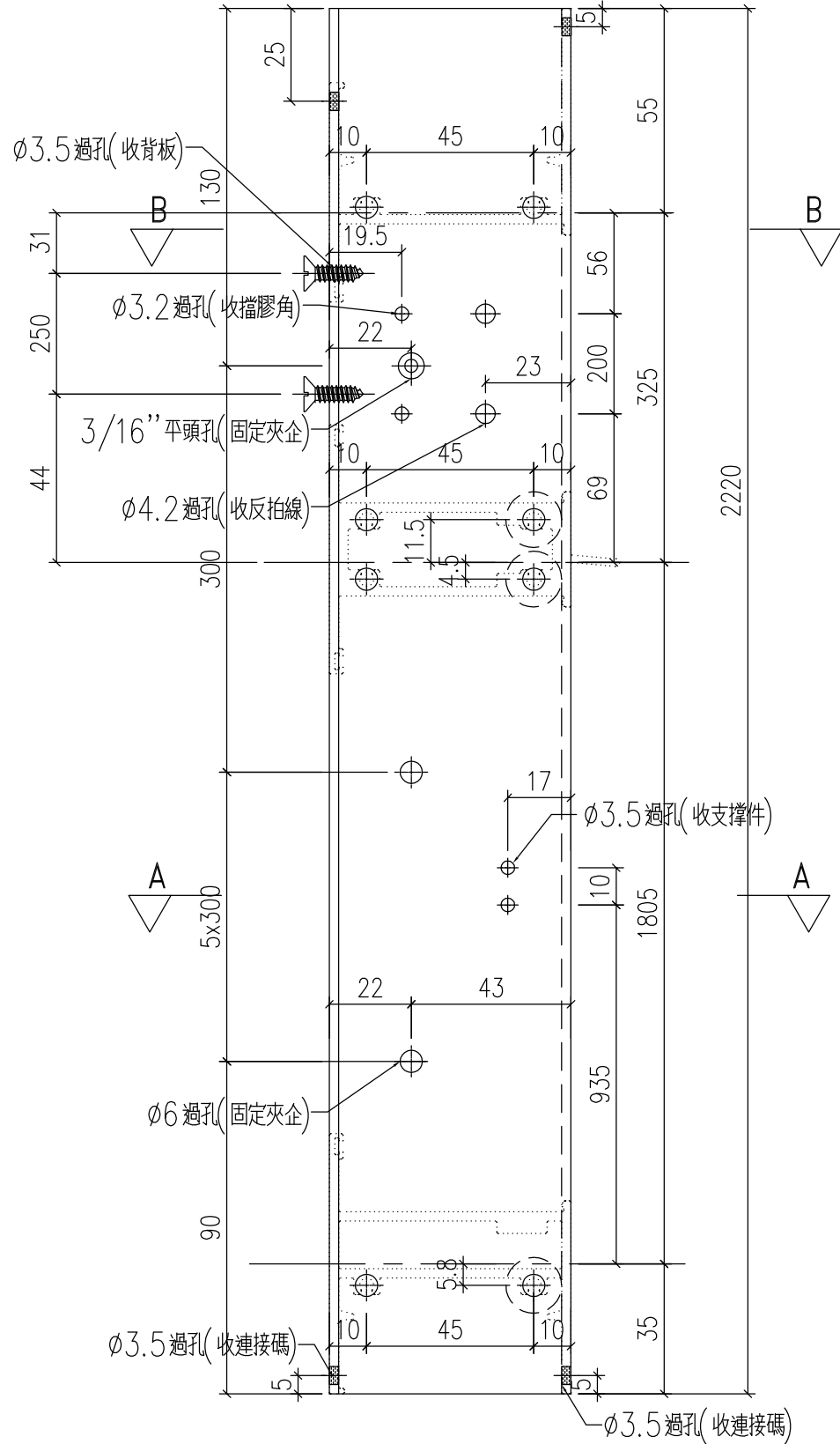
類別		物料號	
制圖	HHQ	2021.12.17	圖號 J857-GJQ-4aL
復核	WLQ	2021.12.17	數量
批准			位置

修改	-	-	
日期	-	-	



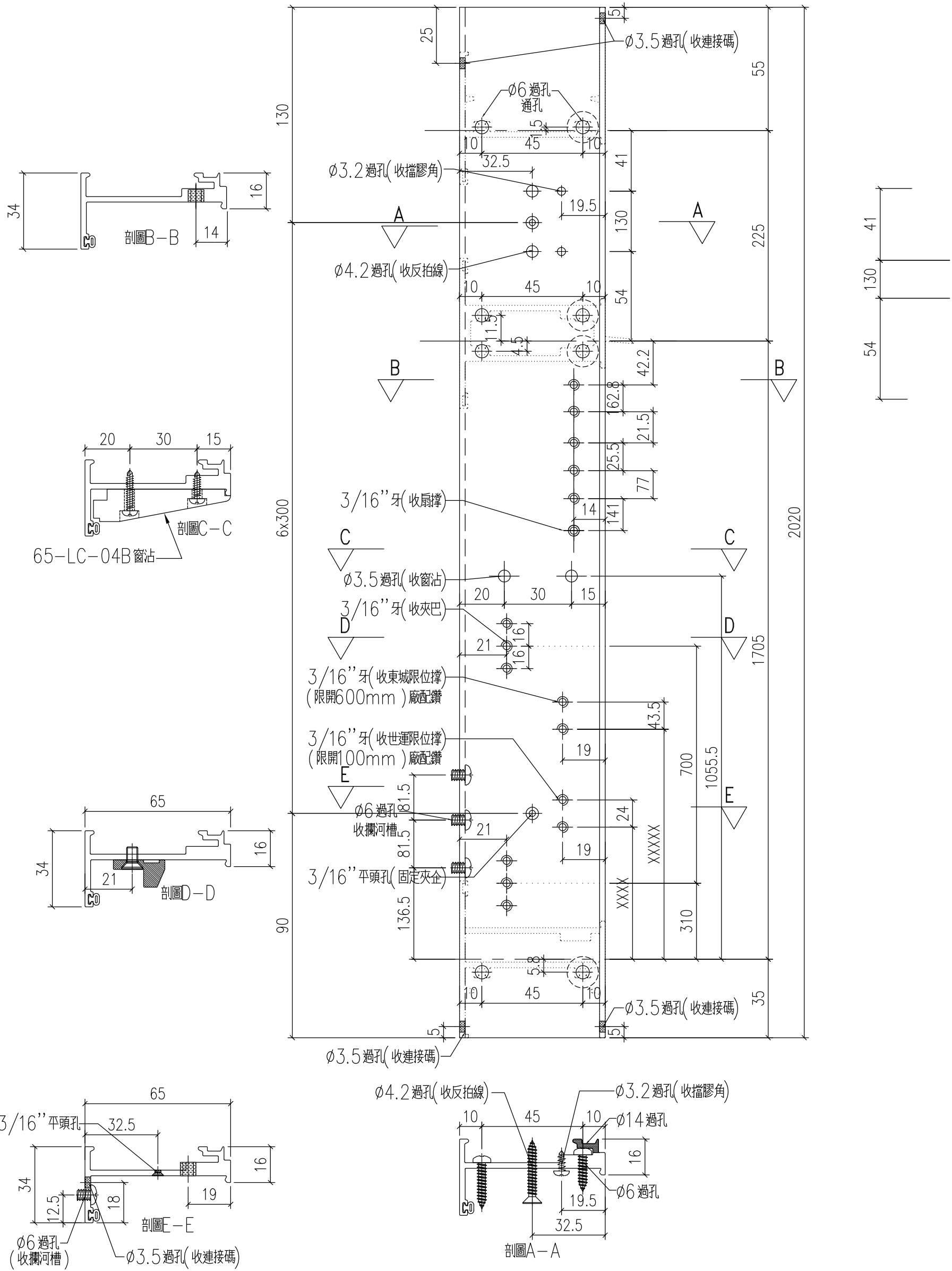
工程號	J-857	地盤	啟德站	附件
名稱	梗夾企	採用		
材料	X86027	地盤		
顏色	深灰色	工廠		

類別		物料號	
制圖	HHQ	2021.12.17	圖號 J857-GJQ-4aR
修改	-	復核 WLQ	2021.12.17
日期	-	批准	



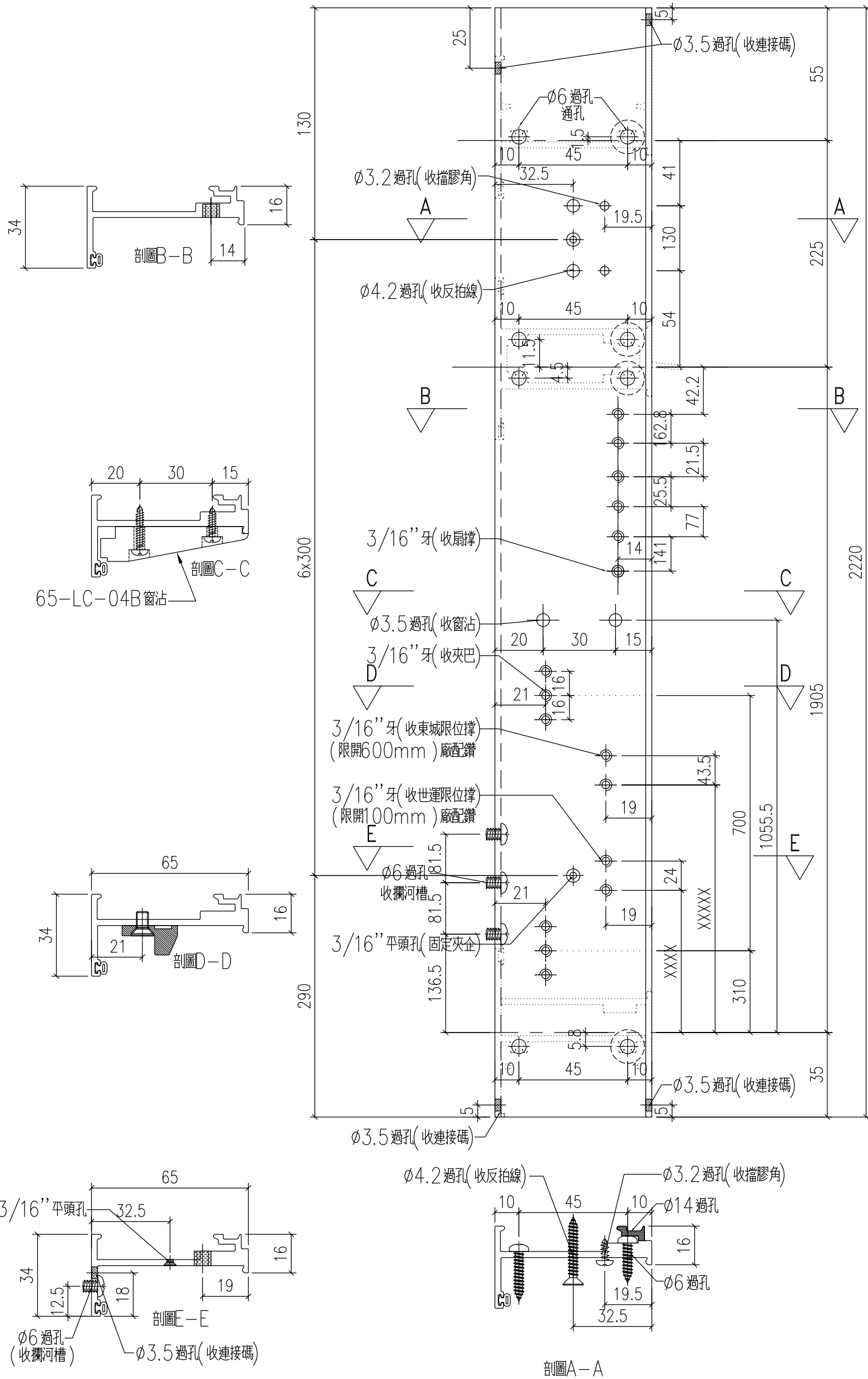
工程號	J-857	地盤	啟德站	附件
名稱	梗夾企	採用		
材料	X86027	地盤		
顏色	深灰色	工廠		

 美特鋁質 有限公司 MIDI Aluminium Fabricator Ltd.				類別		物料號	
修改	-	-		制圖	HHQ	2021.12.17	圖號 J857-SJQ-1R
日期	-	-		復核	WLQ	2021.12.17	數量
				批准			位置



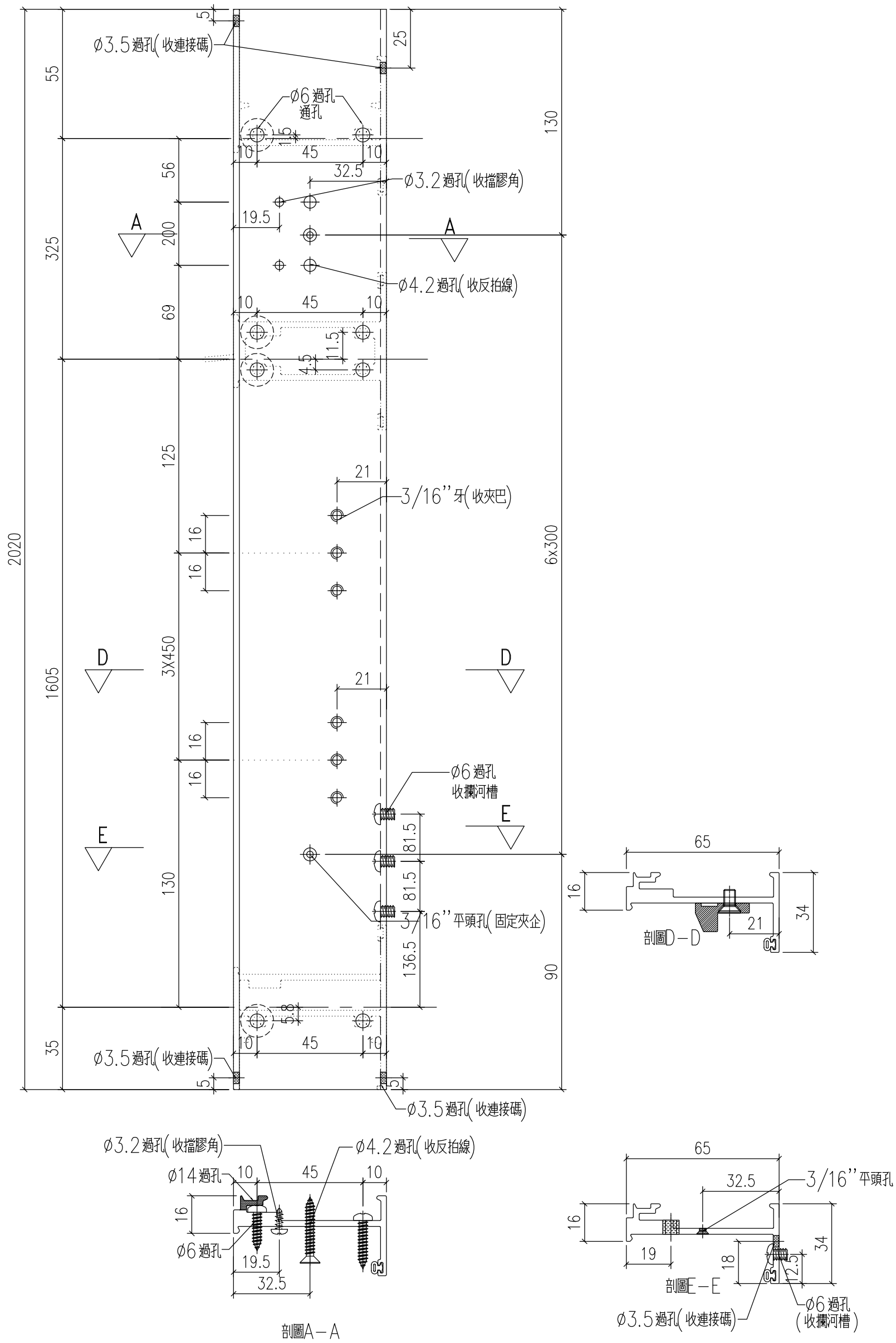
工程號	J-857	地盤	啟德站	附件
名稱	生夾企	採用		
材料	X86029	地盤		
顏色	深灰色	工廠		

類別		物料號	
制圖	HHQ	2021.12.17	圖號 J857-SJQ-2R
修改	-		數量
日期	-		位置
	復核	WLQ	2021.12.17
	批准		

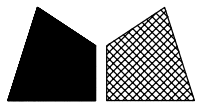


工程號	J-857	地盤	啟德站	附件
名稱	生夾企	採用		
材料	X86029	地盤		
顏色	深灰色	工廠		

類別		物料料號	
制圖	HHQ	2021.12.17	圖號 J857-SJQ-3L
修改	-	-	數量
日期	-	-	位置
復核	WLQ	2021.12.17	
批准			



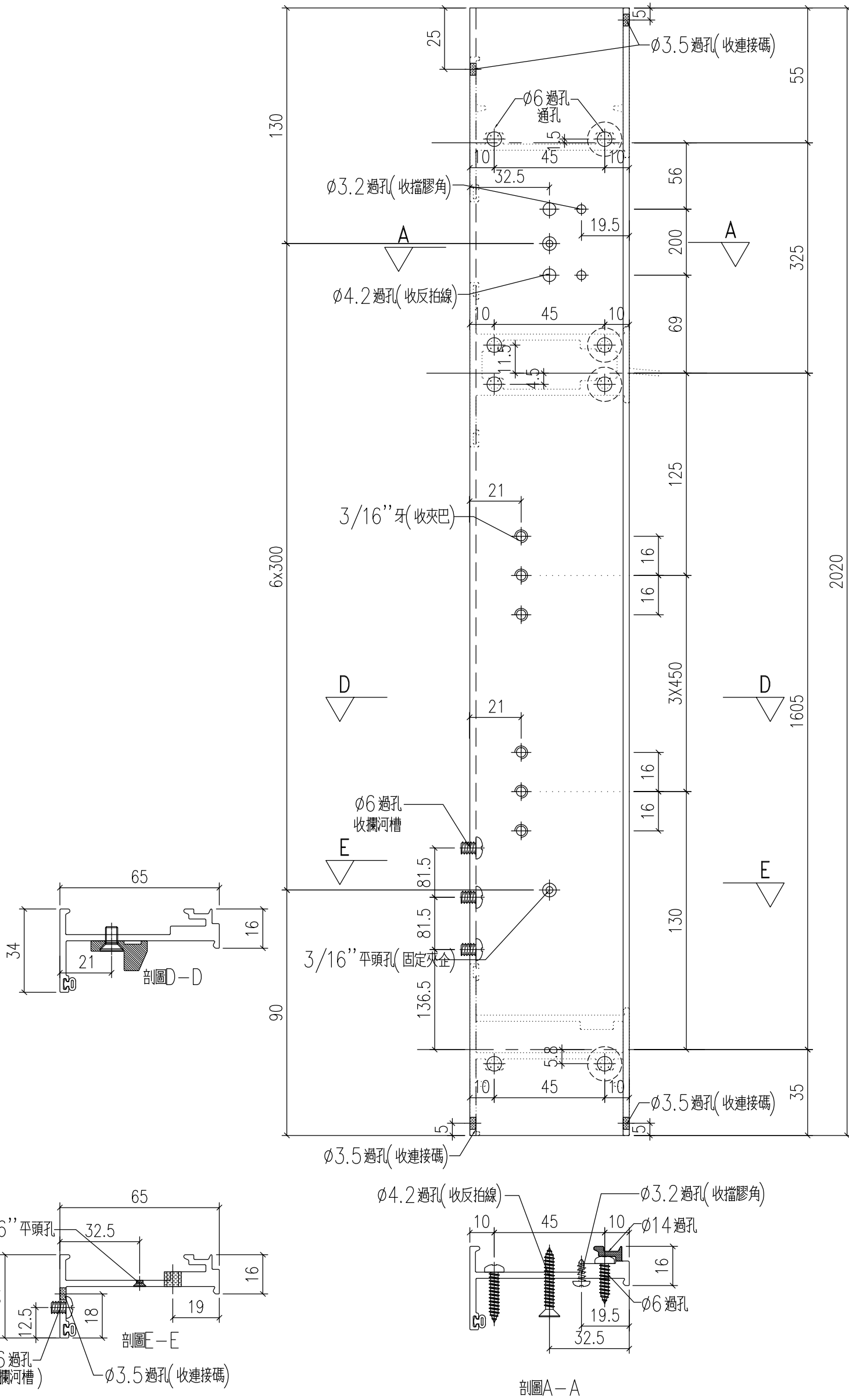
工程號	J-857	地盤	啟德站	附件
名稱	生夾企	採用		
材料	X86029	地盤		
顏色	深灰色	工廠		



美特鋁質 有限公司
MIDI Aluminium Fabricator Ltd.

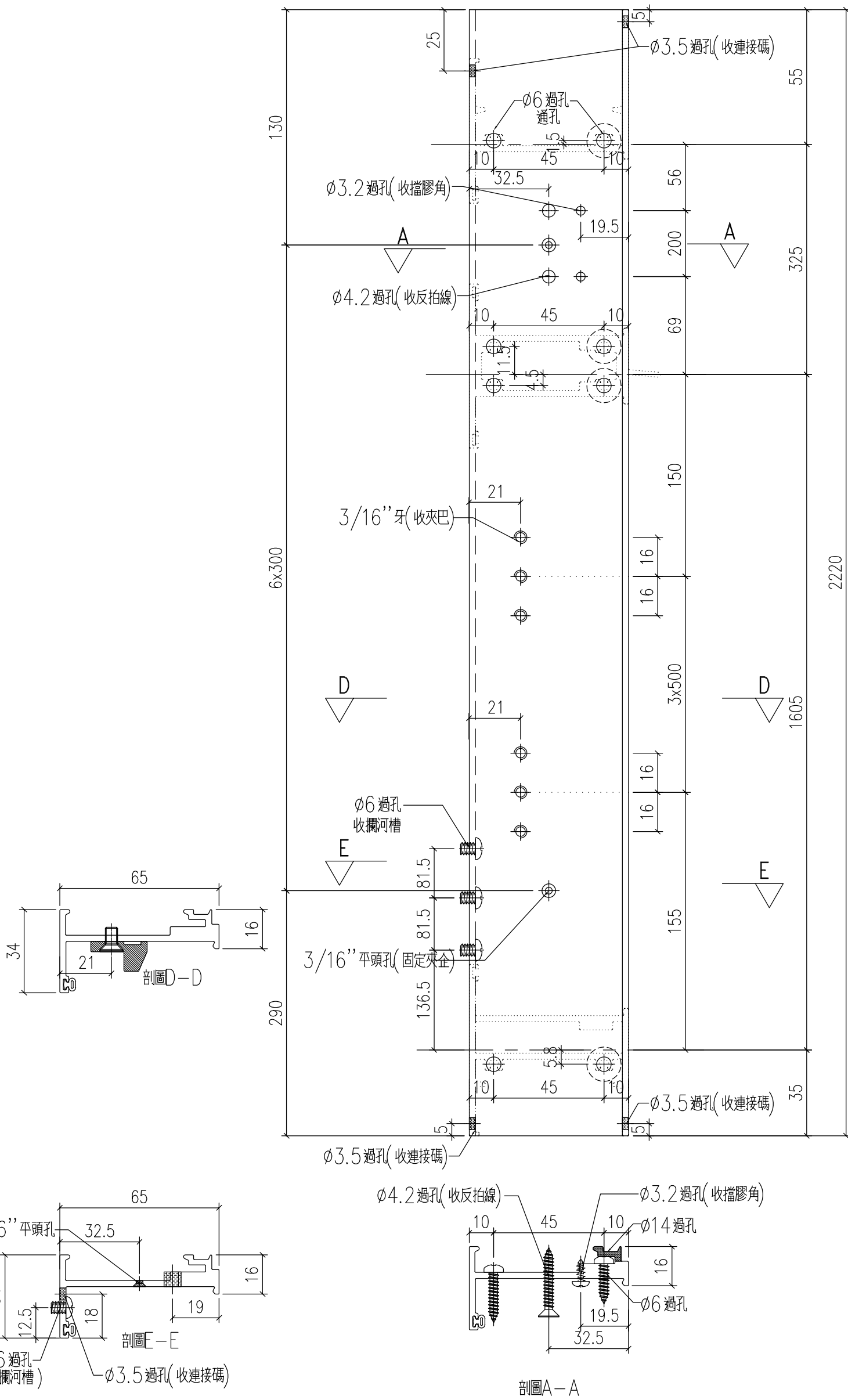
類別		物料號	
制圖	HHQ	2021.12.17	圖號 J857-SJQ-3R
復核	WLQ	2021.12.17	數量
批准			位置

修改	-	-	
日期	-	-	



工程號	J-857	地盤	啟德站	附件
名稱	生夾企	採用		
材料	X86029	地盤		
顏色	深灰色	工廠		

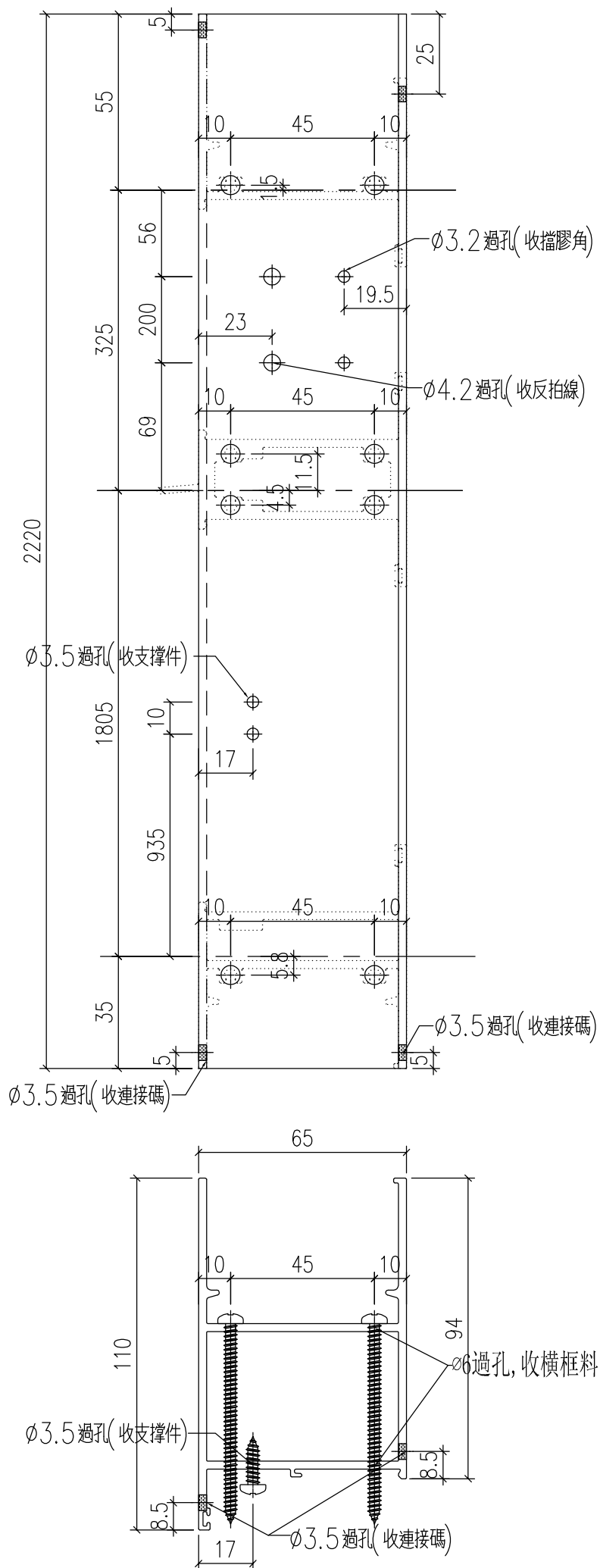
類別		物料斗號	
制圖	HHQ	2021.12.17	圖號 J857-SJQ-4R
修改	-		數量
日期	-		位置
		復核	WLQ
		批准	



工程號	J-857	地盤	啟德站	附件
名稱	生夾企	採用		
材料	X86029	地盤		
顏色	深灰色	工廠		

類別		物料號	
制圖	HHQ	2021.12.17	圖號 J857-GBQ-2L
復核	WLQ	2021.12.17	數量
批准			位置

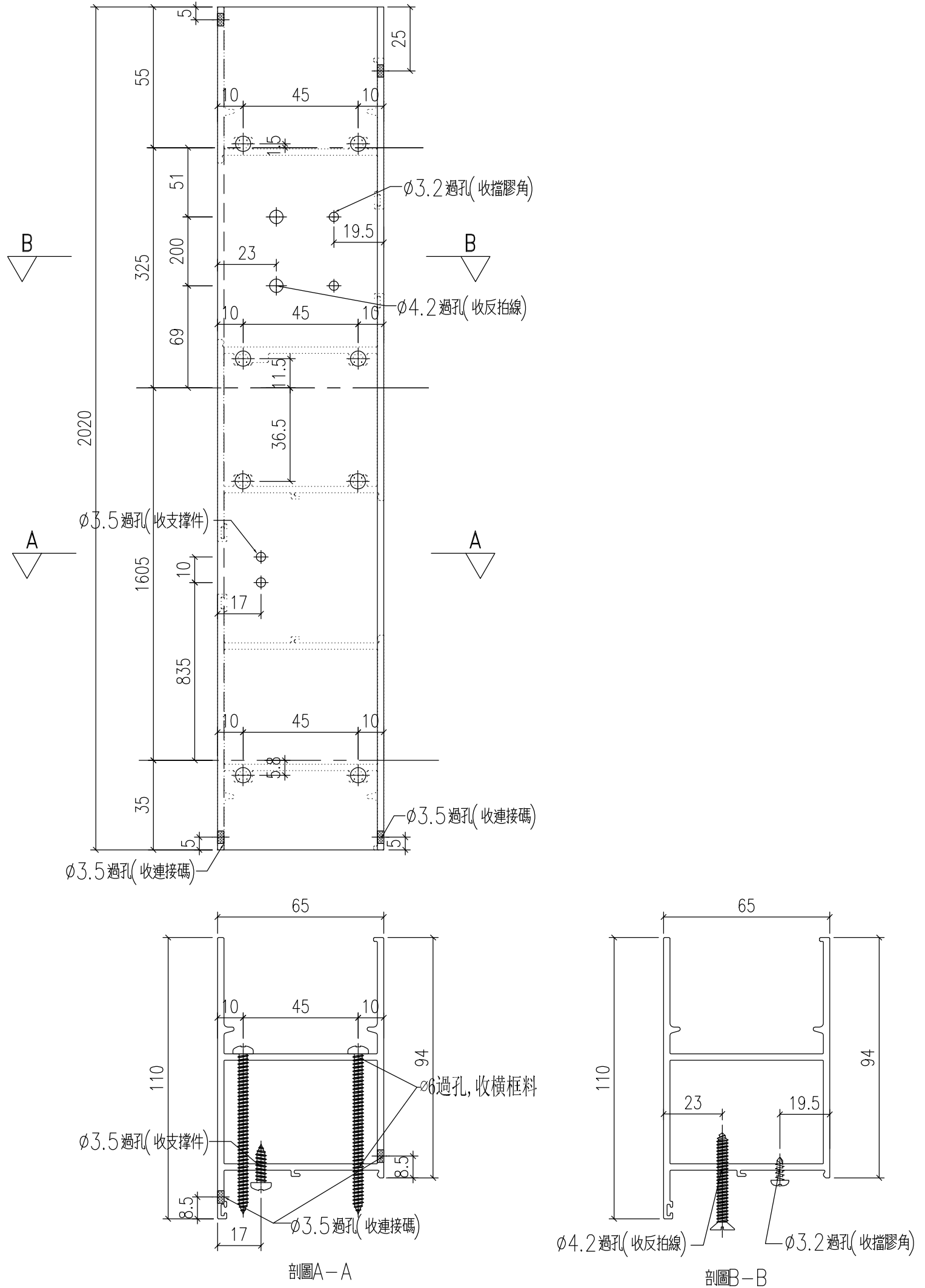
修改	-	-	
日期	-	-	



工程號	J-857	地盤	啟德站	附件
名稱	梗邊企	採用		
材料	X86023	地盤		
顏色	深灰色	工廠		

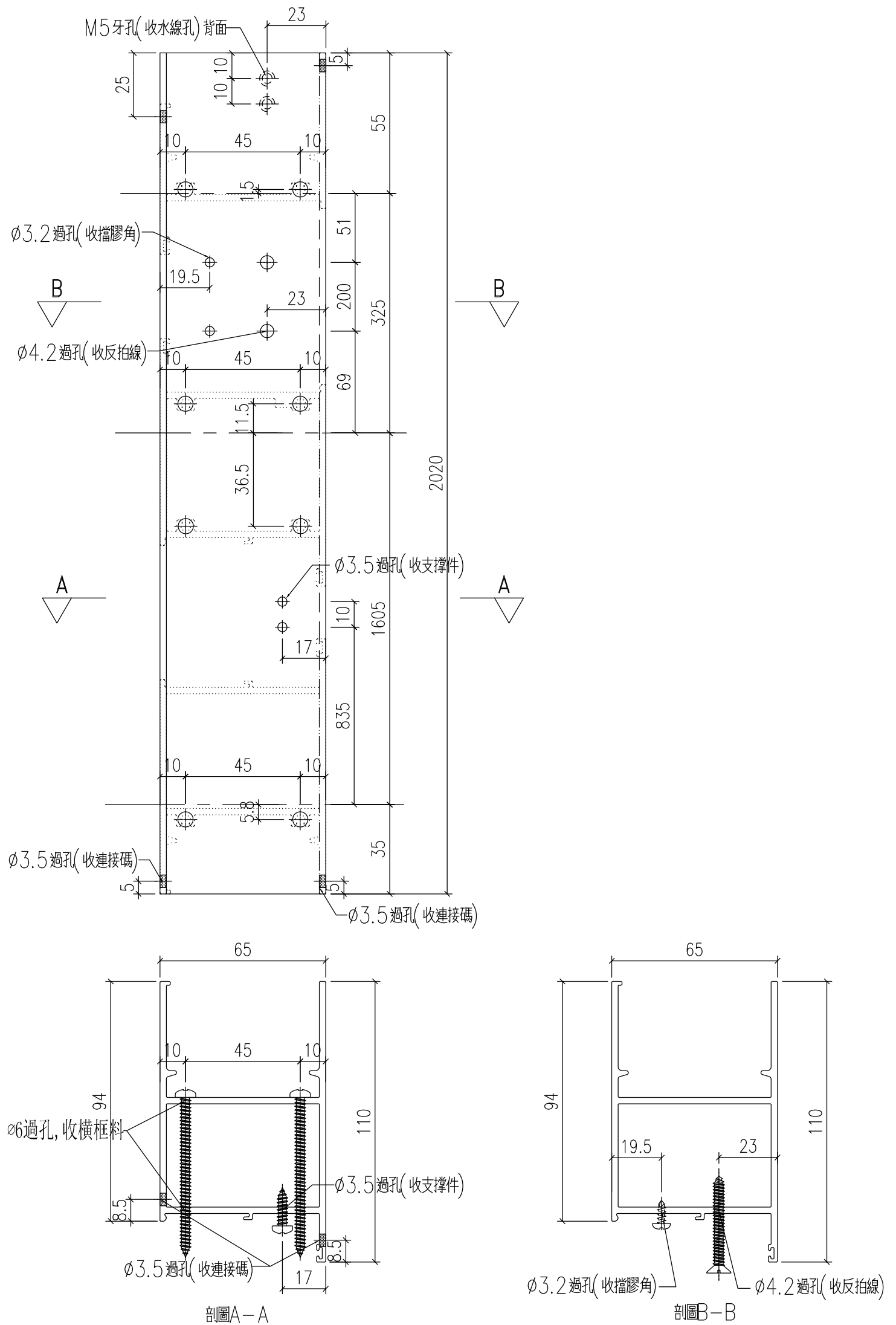
類別		物料號	
制圖	HHQ	2021.12.17	圖號 J857-GBQ-3L
復核	WLQ	2021.12.17	數量
批准			位置

修改	-	-	
日期	-	-	



工程號	J-857	地盤	啟德站	附件
名稱	梗邊企	採用		
材料	X86023	地盤		
顏色	深灰色	工廠		

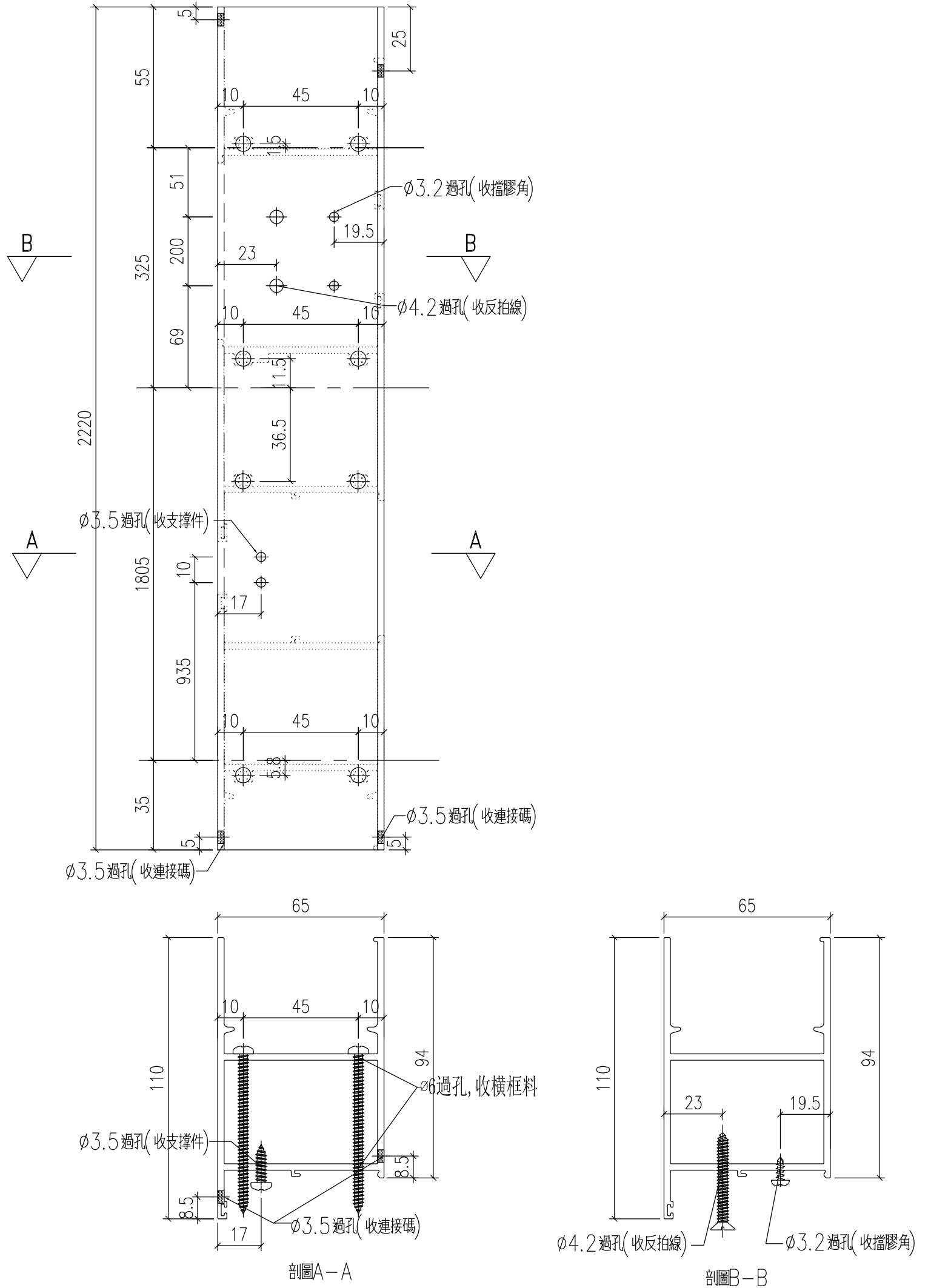
類別		物料號	
制圖	HHQ	2021.12.17	圖號 J857-GBQ-3R
修改	-	-	數量
日期	-	-	位置
復核	WLQ	2021.12.17	
批准			



工程號	J-857	地盤	啟德站	附件
名稱	梗邊企	採用		
材料	X86023	地盤		
顏色	深灰色	工廠		

類別		物料號	
制圖	HHQ	2021.12.17	圖號 J857-GBQ-4L
復核	WLQ	2021.12.17	數量
批准			位置

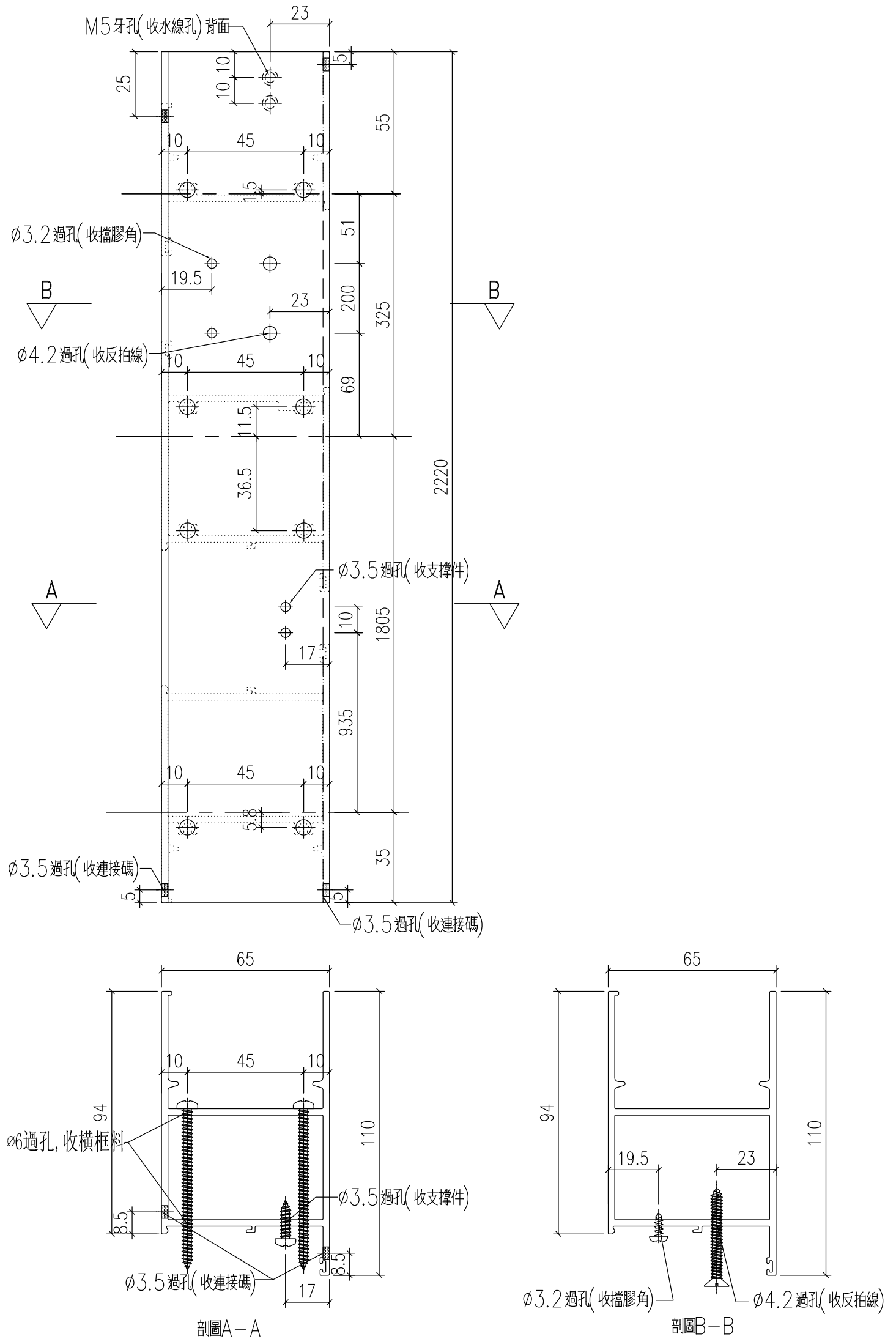
修改	-	-	
日期	-	-	



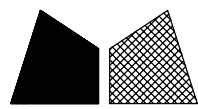
工程號	J-857	地盤	啟德站	附件
名稱	梗邊企	採用		
材料	X86023	地盤		
顏色	深灰色	工廠		

類別		物料號	
制圖	HHQ	2021.12.17	圖號 J857-GBQ-4R
復核	WLQ	2021.12.17	數量
批准			位置

修改	-	-	
日期	-	-	



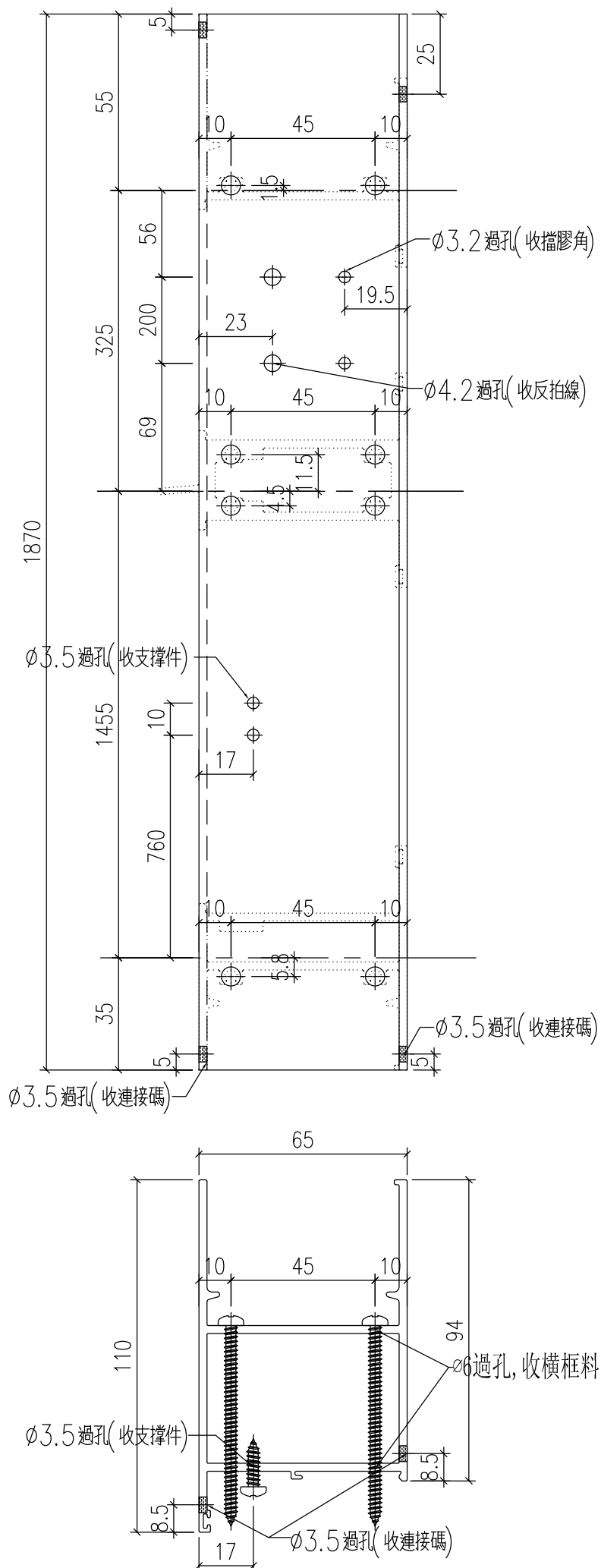
工程號	J-857	地盤	啟德站	附件
名稱	梗邊企	採用		
材料	X86023	地盤		
顏色	深灰色	工廠		



美特鋁質 有限公司
MIDI Aluminium Fabricator Ltd.

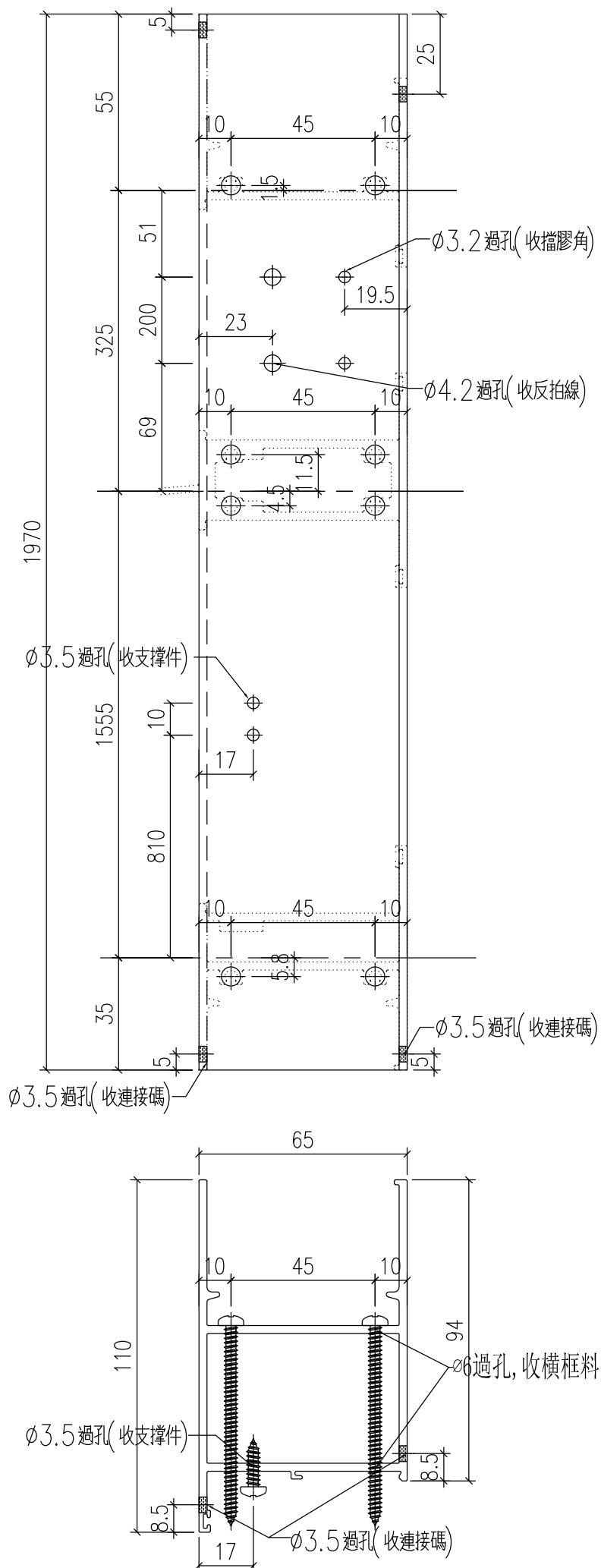
類別		物料號		
制圖	HHQ	2021.12.17	圖號	J857-GBQ-5L
復核	WLQ	2021.12.17	數量	
批准			位置	

修改	-	-		
日期	-	-		

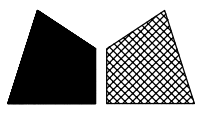


工程號	J-857	地盤	啟德站	附件
名稱	梗邊企	採用		
材料	X86023	地盤		
顏色	深灰色	工廠		

 美特鋁質 有限公司 MIDI Aluminium Fabricator Ltd.				類別		物料號	
修改	-	-		制圖	HHQ	2021.12.17	圖號 J857-GBQ-6L
日期	-	-		復核	WLQ	2021.12.17	數量
				批准			位置

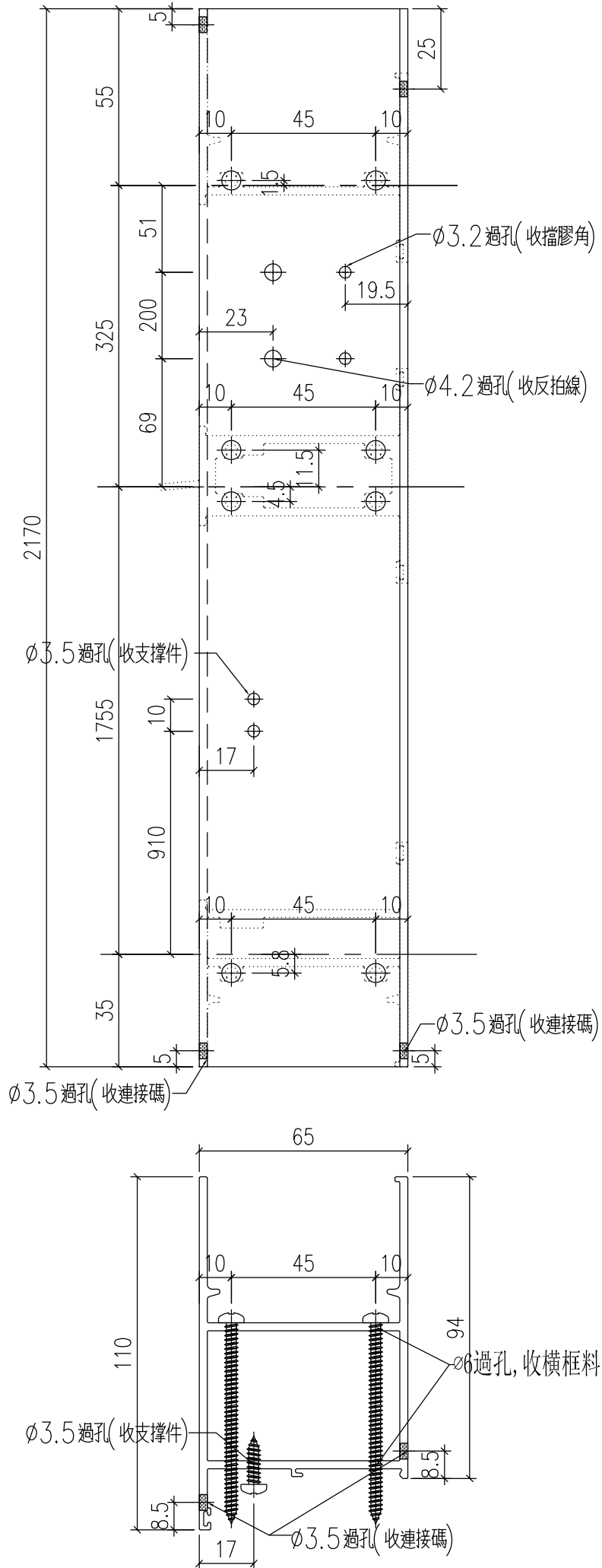


工程號	J-857	地盤	啟德站	附件
名稱	梗邊企	採用		
材料	X86023	地盤		
顏色	深灰色	工廠		



美特鋁質 有限公司
MIDI Aluminium Fabricator Ltd.

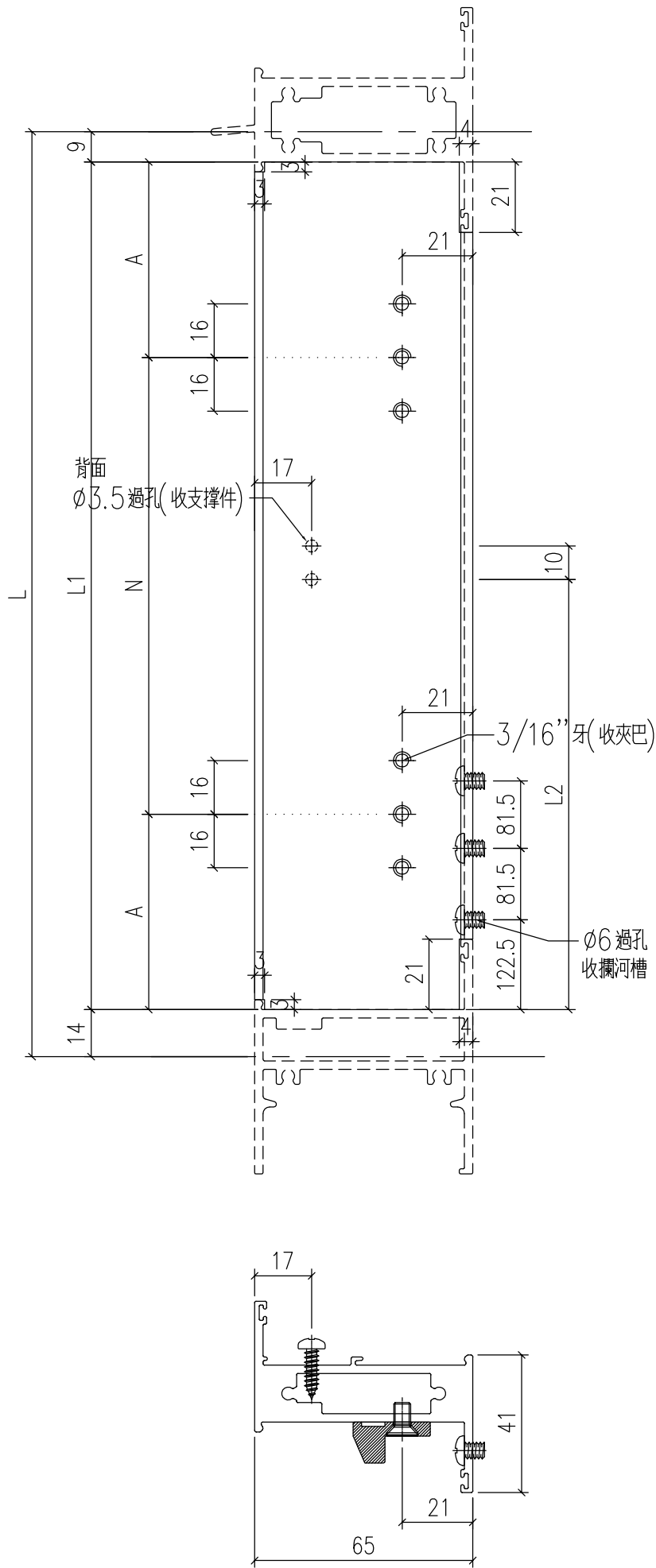
類別		物料號		
制圖	HHQ	2021.12.17	圖號	J857-GBQ-7L
修改	-	-	數量	
日期	-	-	位置	
			復核	WLQ
			批准	



工程號	J-857	地盤	啟德站	附件
名稱	梗邊企	採用		
材料	X86023	地盤		
顏色	深灰色	工廠		

 美特鋁質 有限公司 MIDI Aluminium Fabricator Ltd.				類別		物料號	
修改	-	-		制圖	HHQ	2021.12.17	圖號 J857-QG1
日期	-	-		復核	WLQ	2021.12.17	數量
				批准			位置

铝料编号	分格L	长度L1	L2		N		A
J857-QG1	1605	1582	821	450	x	3	116
J857-QG2	1805	1782	921	500	x	3	141
J857-QG3	1705	1682	871	500	x	3	91
J857-QG4	1905	1882	971	550	x	3	116
J857-QG5	1555	1532	796	435	x	3	113.5
J857-QG6	1755	1732	896	500	x	3	116



工程號	J-857	地盤	啟德站	附件
名稱	企工	採用		
材料	X86034	地盤		
顏色	深灰色	工廠		

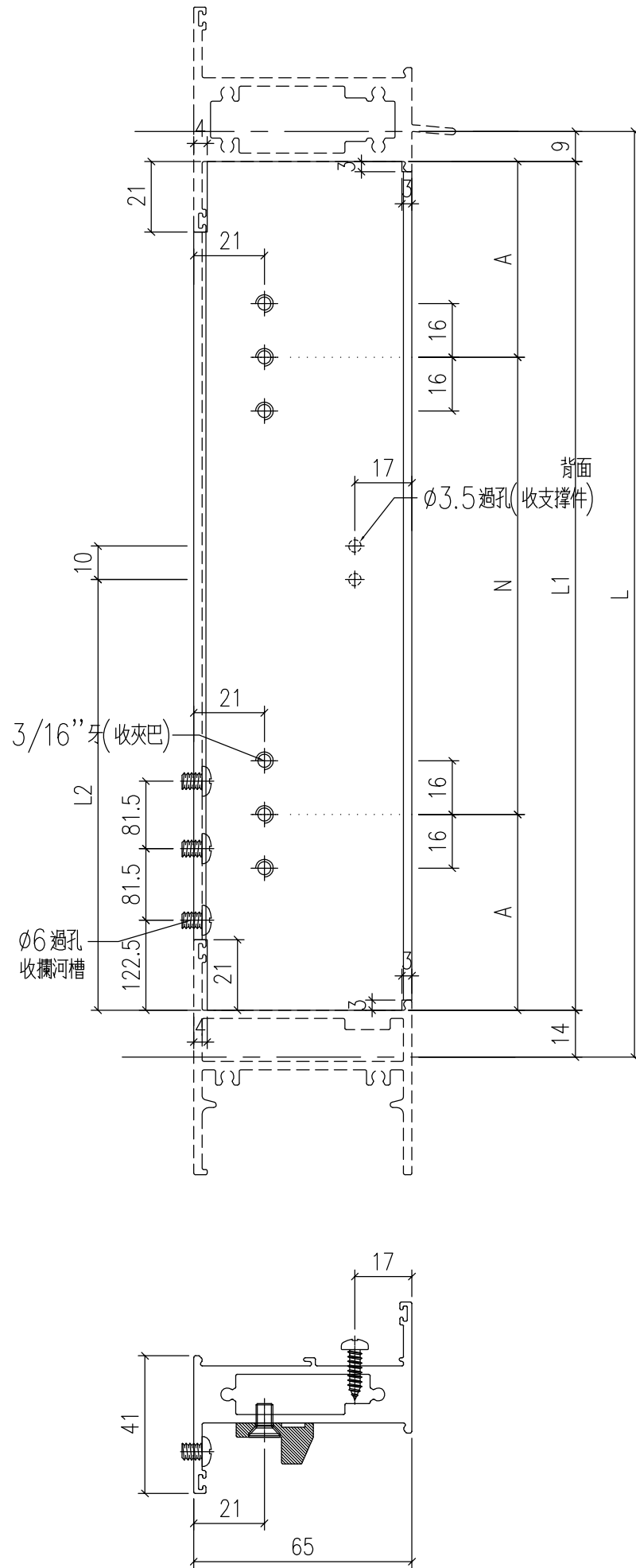


美特鋁質 有限公司
MIDI Aluminium Fabricator Ltd.

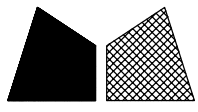
類別		物料號	
制圖	HHQ	2021.12.17	圖號 J857-QG1R
復核	WLQ	2021.12.17	數量
批准			位置

修改	-	-	
日期	-	-	

铝料编号	分格L	长度L1	L2		N	A
J857-QG1R	1605	1582	821	450	x 3	116
J857-QG2R	1805	1782	921	500	x 3	141



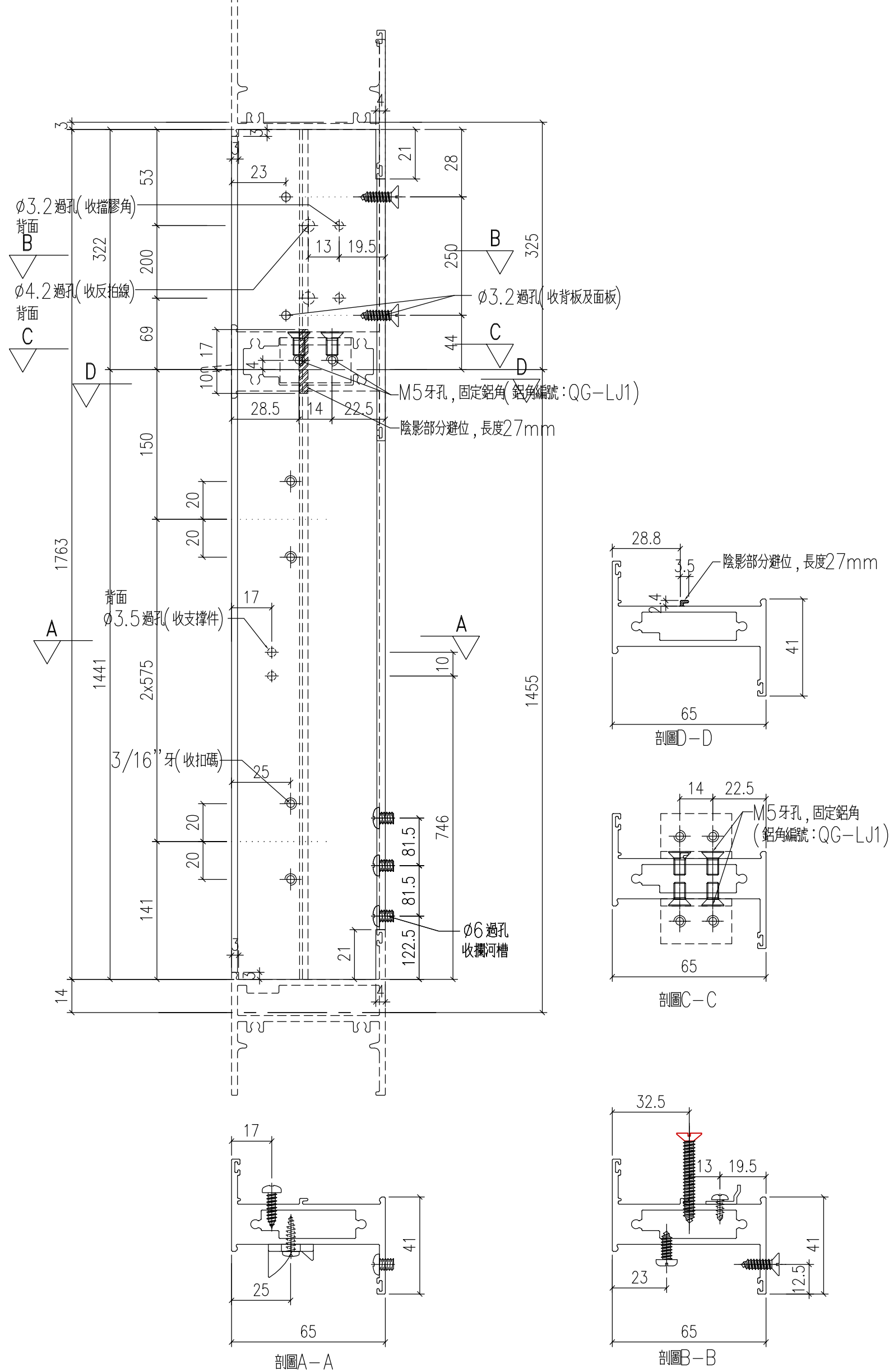
工程號	J-857	地盤	啟德站	附件
名稱	企工	採用		
材料	X86034	地盤		
顏色	深灰色	工廠		



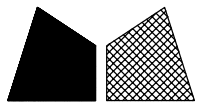
美特鋁質 有限公司
MIDI Aluminium Fabricator Ltd.

類別		物料號	
制圖	HHQ	2021.12.17	圖號 J857-QG7
復核	WLQ	2021.12.17	數量
批准			位置

修改	-	-	
日期	-	-	



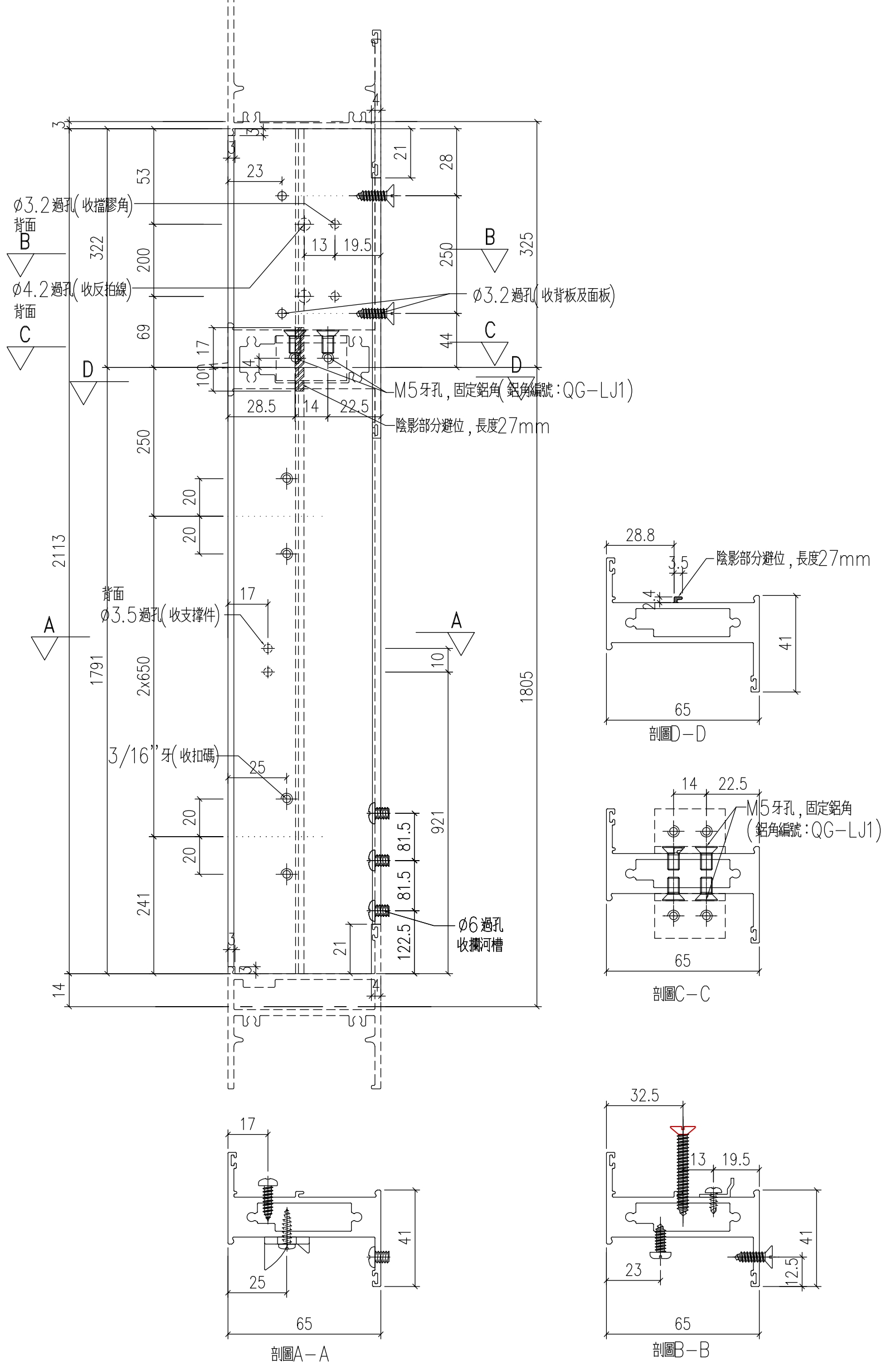
工程號	J-857	地盤	啟德站	附件
名稱	企工	採用		
材料	X86034	地盤		
顏色	深灰色	工廠		



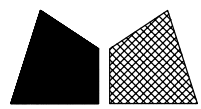
美特鋁質 有限公司
MIDI Aluminium Fabricator Ltd.

類別		物料號	
制圖	HHQ	2021.12.17	圖號 J857-GQ8
復核	WLQ	2021.12.17	數量
批准			位置

修改	-	-	
日期	-	-	



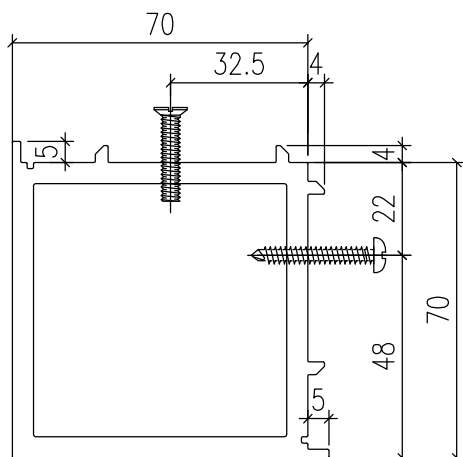
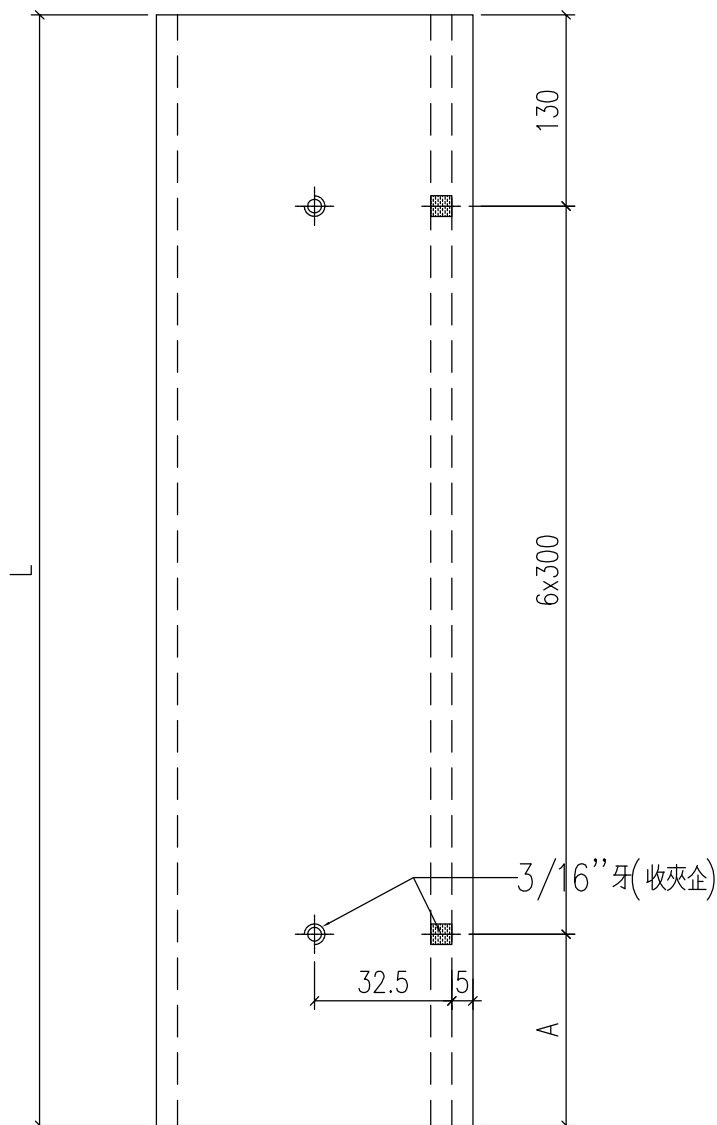
工程號	J-857	地盤	啟德站	附件
名稱	企工	採用		
材料	X86034	地盤		
顏色	深灰色	工廠		



美特鋁質 有限公司
MIDI Aluminium Fabricator Ltd.

類別		物料號	
制圖	HHQ	2021.12.17	圖號 J857-ZJT1
修改	-		數量
日期	-		位置
	復核	WLQ	2021.12.17
	批准		

物料編號	長度 L	N	A
J857-ZJT1	2030	6x300	100
J857-ZJT2	2230	6x300	300



工程號	J-857	地盤	啟德站	附 件
名稱	夾通	採用		
材料	X85967	地盤		
顏色	深灰色	工廠		

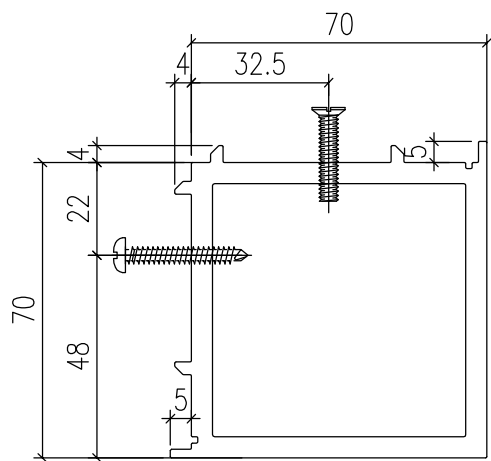
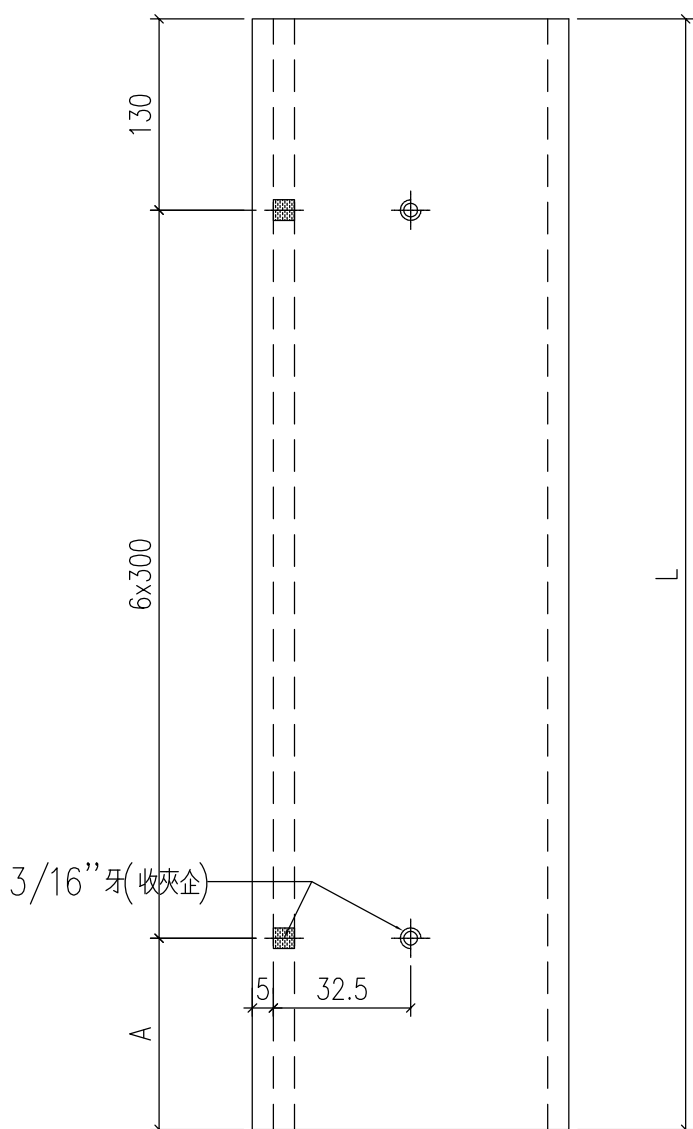


美特鋁質 有限公司
MIDI Aluminium Fabricator Ltd.

類別		物料號	
制圖	HHQ	2021.12.17	圖號 J857-ZJT1R
復核	WLQ	2021.12.17	數量
批准			位置

修改	-	-	
日期	-	-	

物料編號	長度 L	N	A
J857-ZJT1R	2030	6x300	100
J857-ZJT2R	2230	6x300	300



工程號	J-857	地盤	啟德站	附件
名稱	夾通	採用		
材料	X85967	地盤		
顏色	深灰色	工廠		

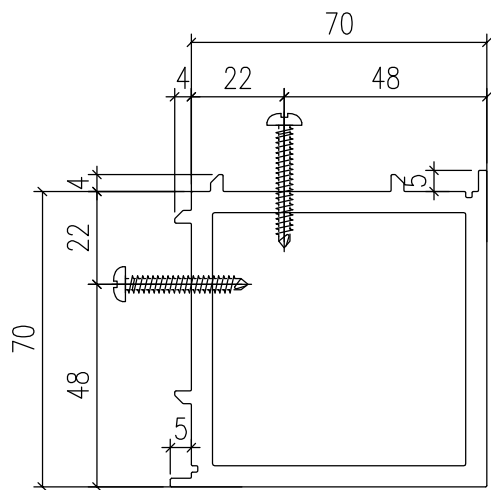
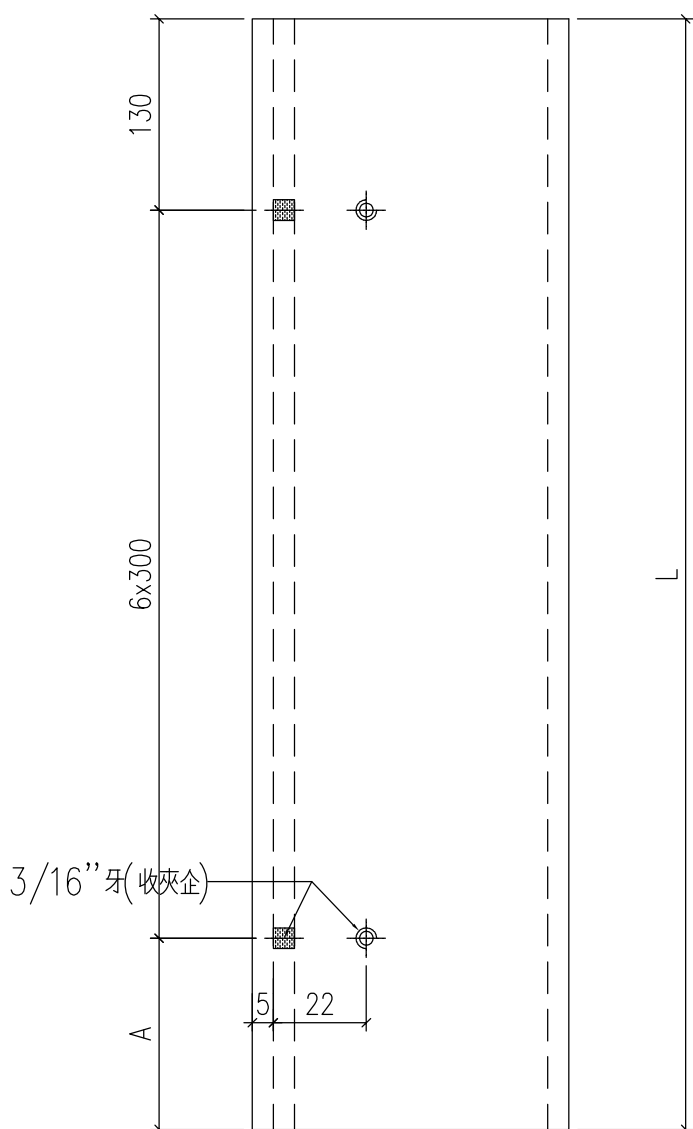


美特鋁質 有限公司
MIDI Aluminium Fabricator Ltd.

類別		物料號	
制圖	HHQ	2021.12.17	圖號 J857-ZJT3
復核	WLQ	2021.12.17	數量
批准			位置

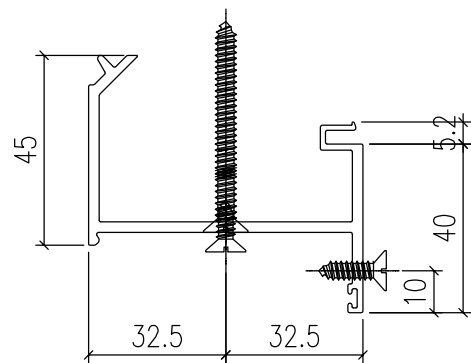
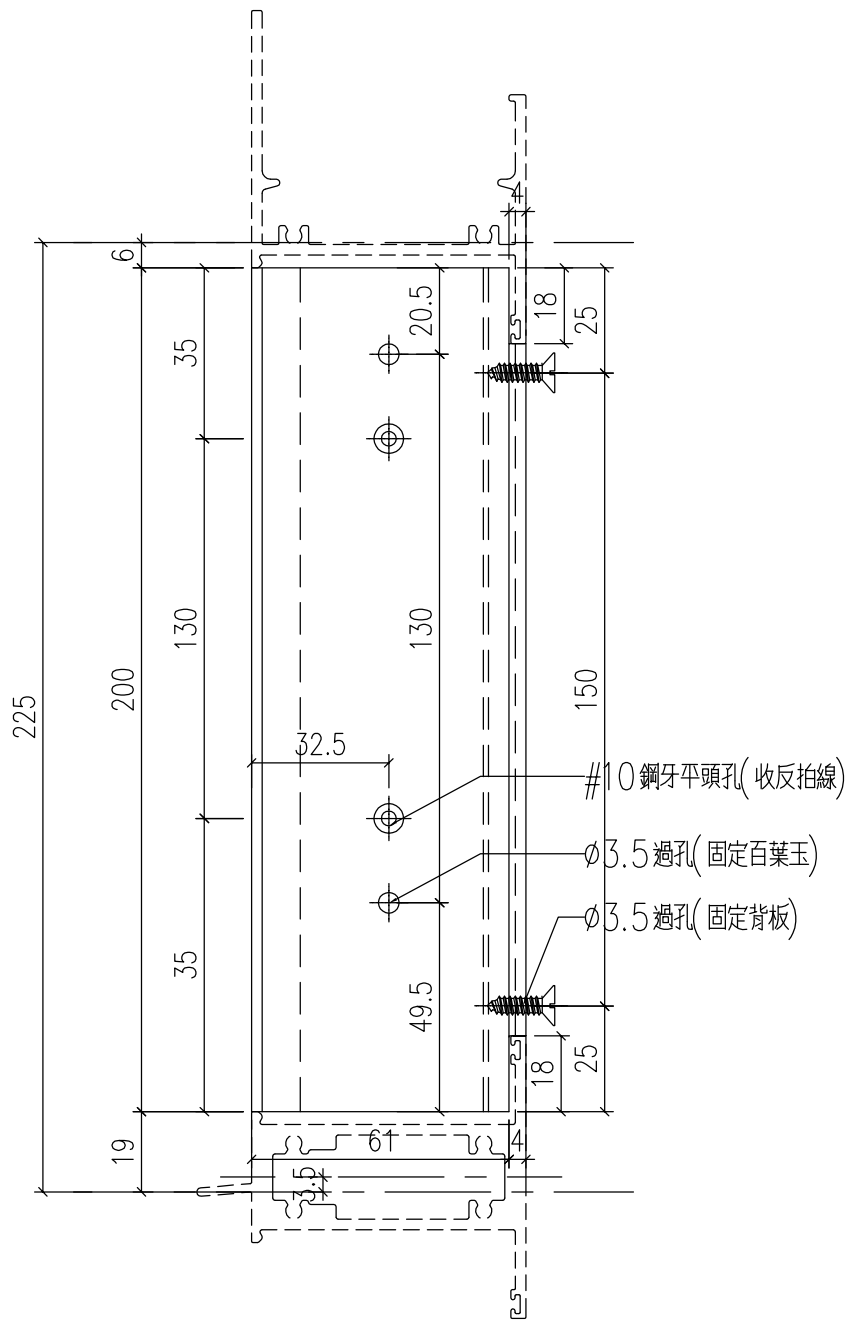
修改	-	-	
日期	-	-	

物料編號	長度 L	N	A
J857-ZJT3	2030	6x300	100
J857-ZJT4	2230	6x300	300



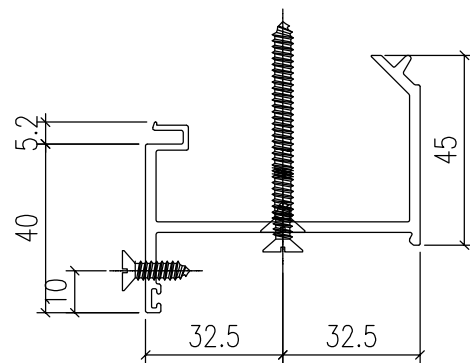
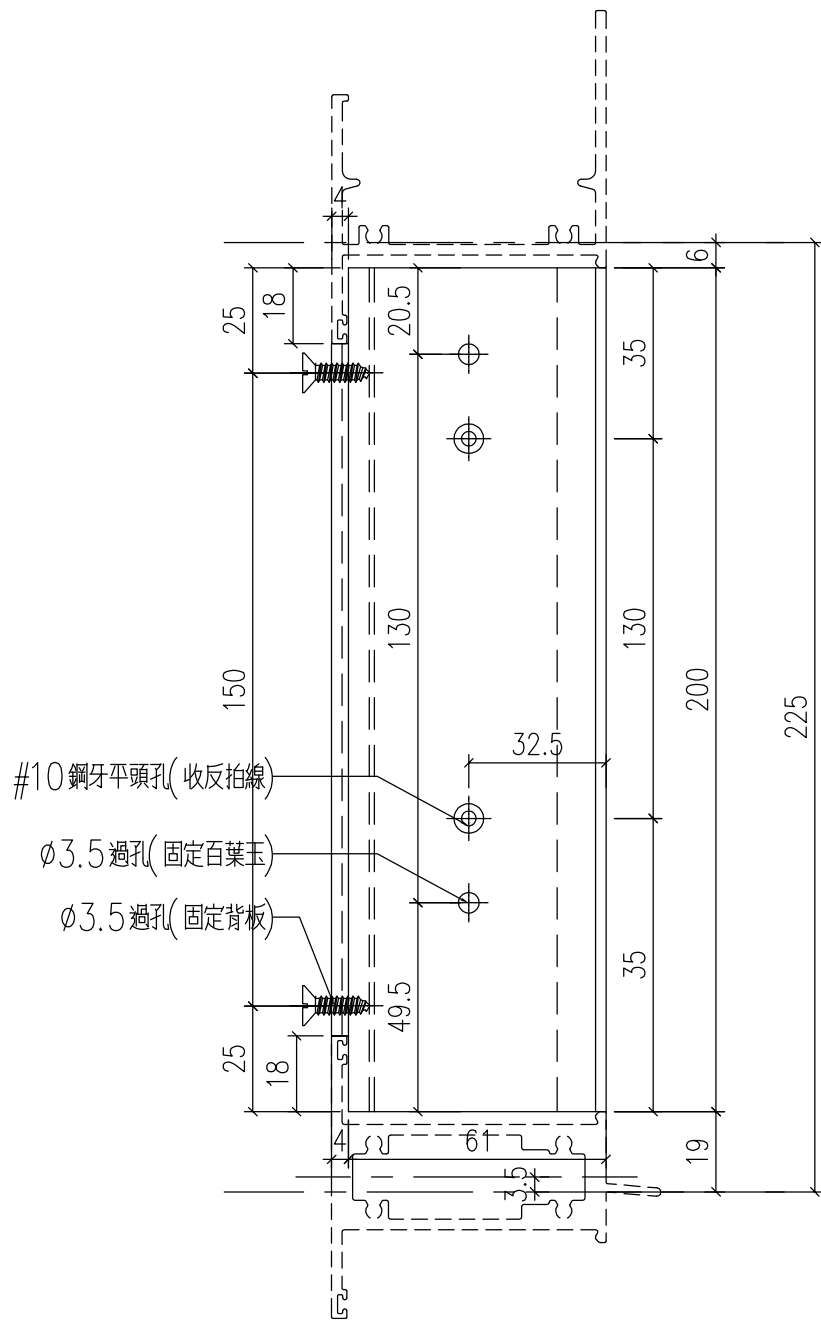
工程號	J-857	地盤	啟德站	附件
名稱	夾通	採用		
材料	X85967	地盤		
顏色	深灰色	工廠		

 美特鋁質 有限公司 MIDI Aluminium Fabricator Ltd.				類別		物料號	
修改	-	-		制圖	HHQ	2021.12.17	圖號 J857-SFP1L
日期	-	-		復核	WLQ	2021.12.17	數量
				批准			位置



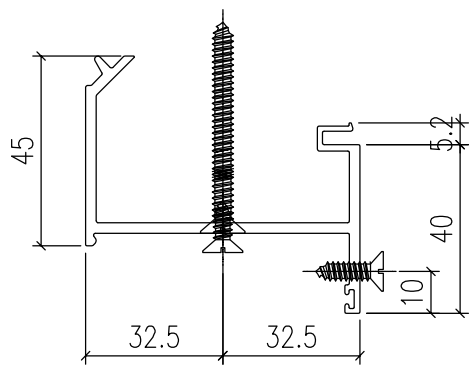
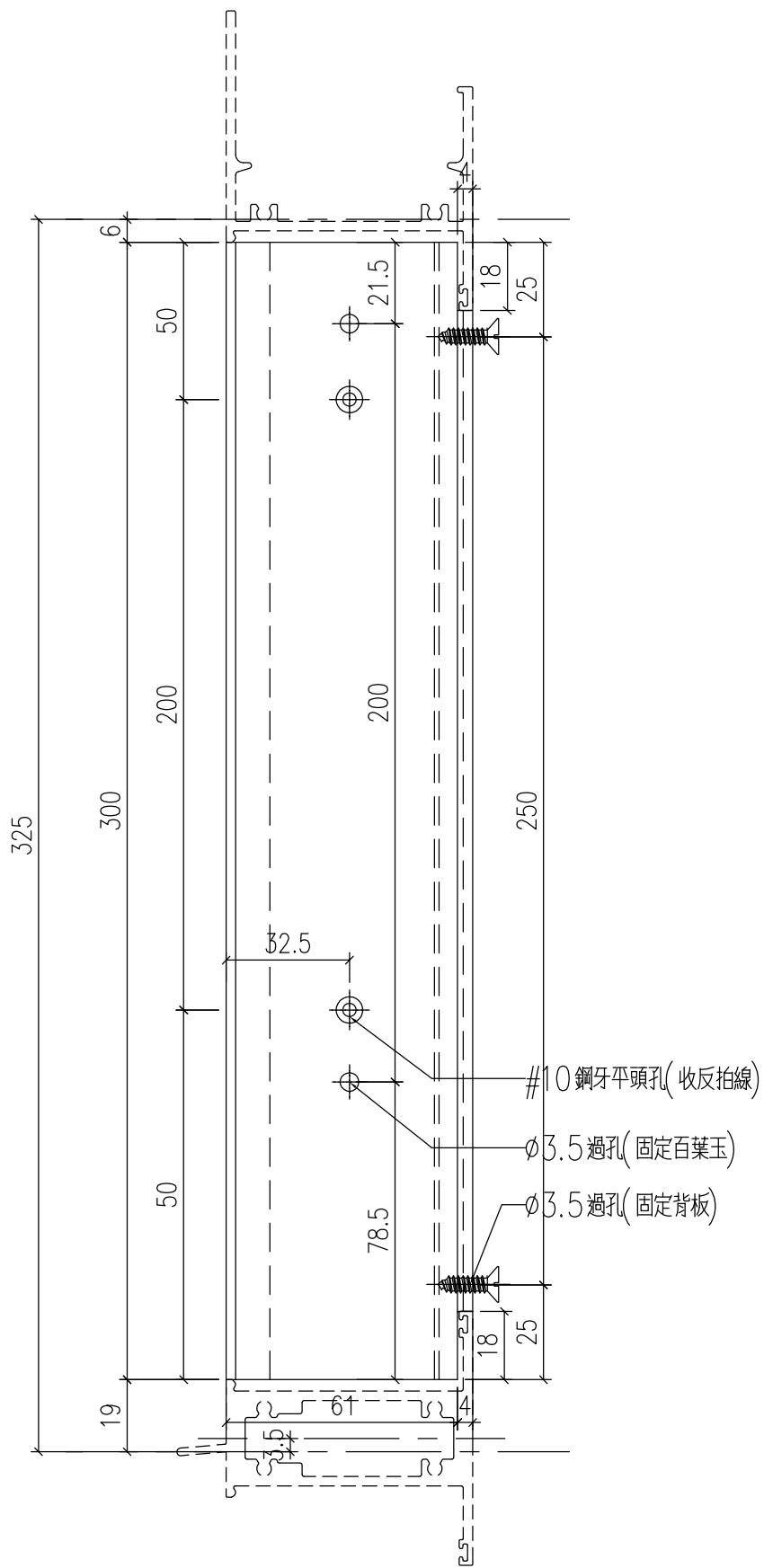
工程號	J-857	地盤	啟德站	附件
名稱	生反拍線		採用	
材料	X86139		地盤	
顏色	深灰色		工廠	

 美特鋁質 有限公司 MIDI Aluminium Fabricator Ltd.				類別		物料號	
				制圖	HHQ	2021.12.17	圖號 J857-SFP1R
修改	-	-		復核	WLQ	2021.12.17	數量
日期	-	-		批准			位置



工程號	J-857	地盤	啟德站	附件
名稱	生反拍線	採用		
材料	X86139	地盤		
顏色	深灰色	工廠		

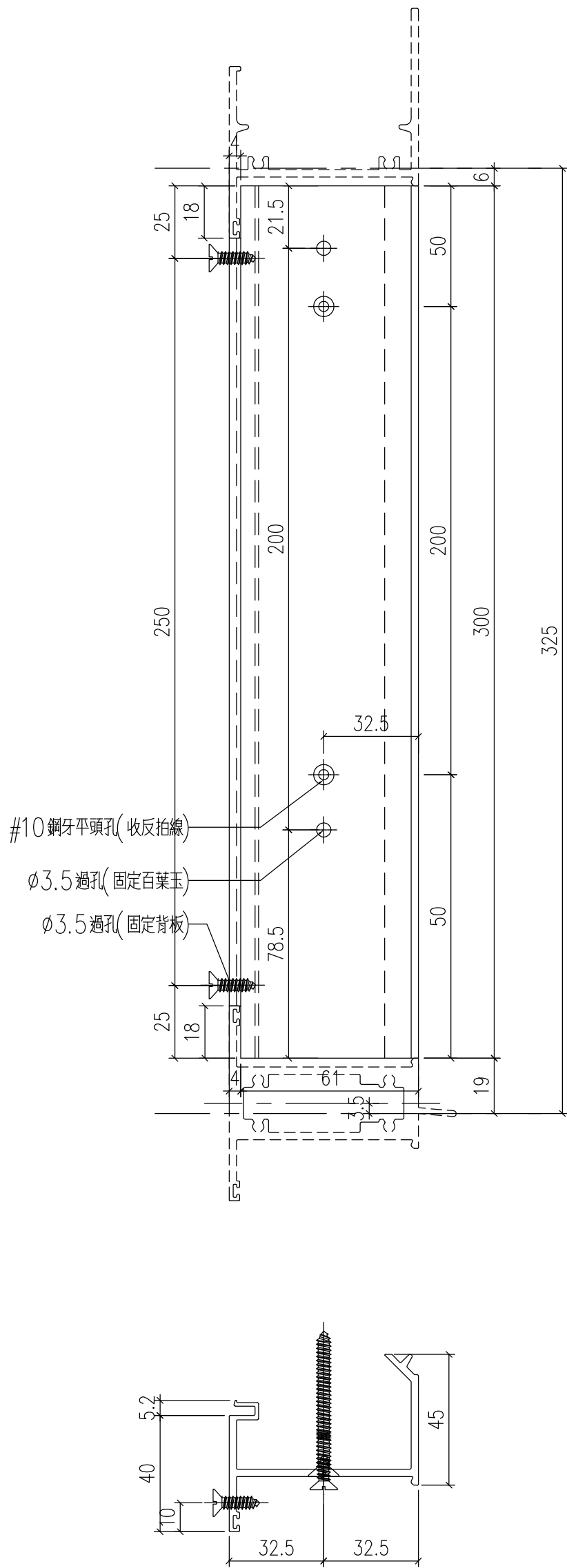
 美特鋁質 有限公司 MIDI Aluminium Fabricator Ltd.				類別		物料號	
修改	-	-		制圖	HHQ	2021.12.17	圖號 J857-SFP2L
日期	-	-		復核	WLQ	2021.12.17	數量
				批准			位置



工程號	J-857	地盤	啟德站	附件
名稱	生反拍線		採用	
材料	X86139		地盤	
顏色	深灰色		工廠	

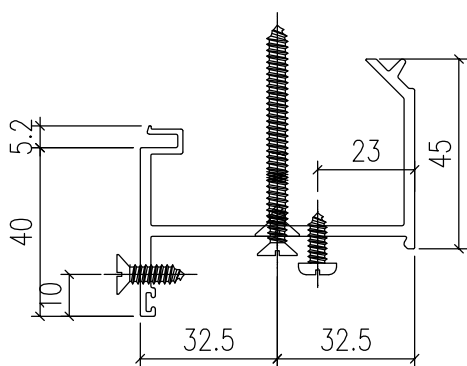
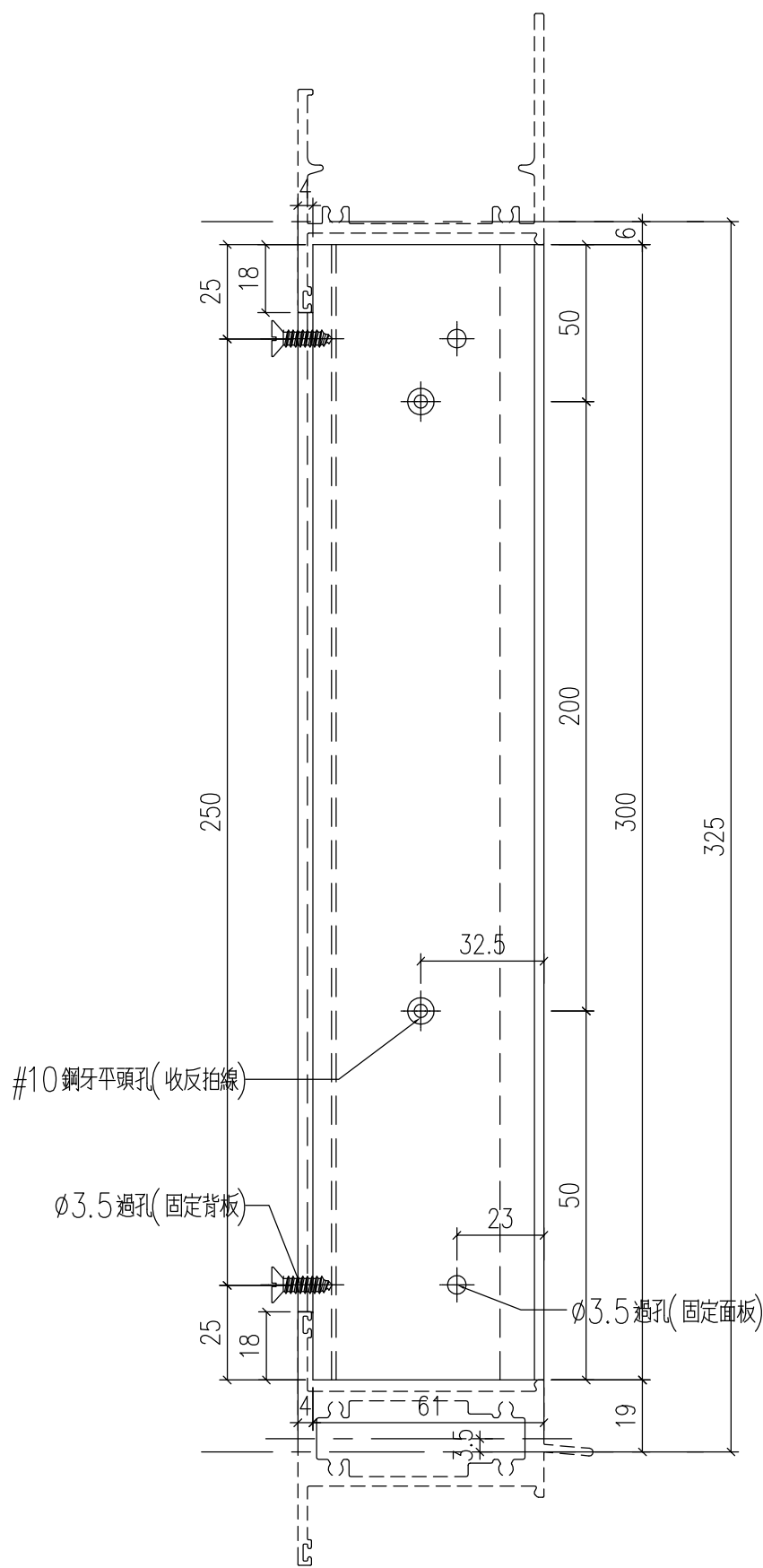
類別		物料號	
制圖	HHQ	2021.12.17	圖號 J857-SFP2R
復核	WLQ	2021.12.17	數量
批准			位置

修改	-	-	
日期	-	-	



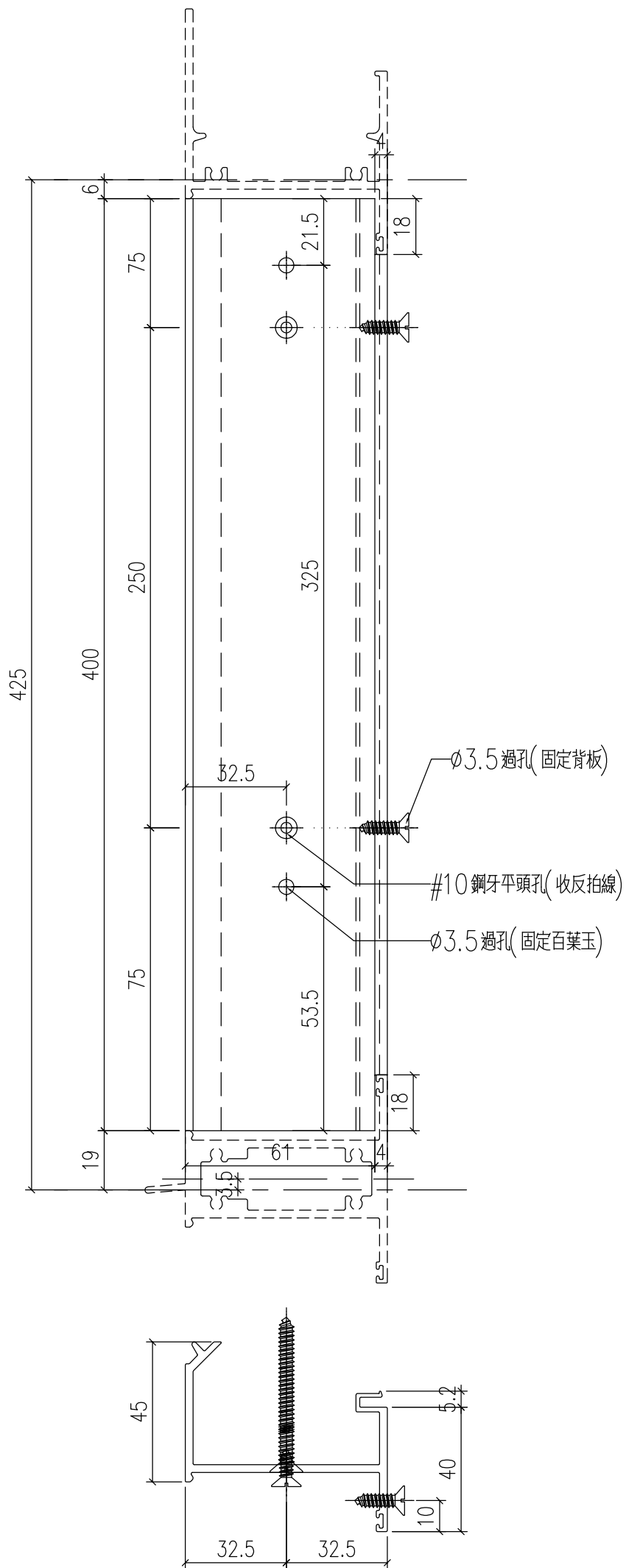
工程號	J-857	地盤	啟德站	附件
名稱	生反拍線		採用	
材料	X86139		地盤	
顏色	深灰色		工廠	

類別		物料號		
制圖	HHQ	2021.12.17	圖號	J857-SFP3R
修改	-	-	數量	
日期	-	-	位置	
復核	WLQ	2021.12.17		
批准				



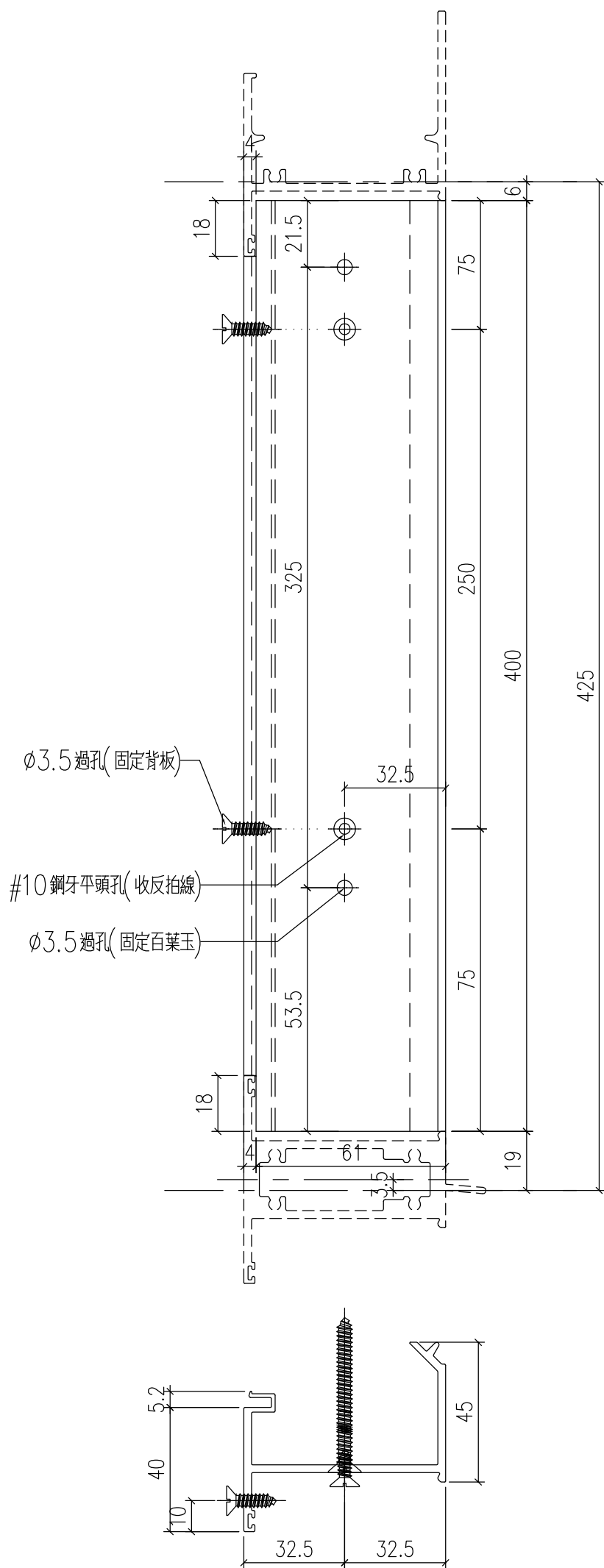
工程號	J-857	地盤	啟德站	附件
名稱	生反拍線	採用		
材料	X86139	地盤		
顏色	深灰色	工廠		

 美特鋁質 有限公司 MIDI Aluminium Fabricator Ltd.				類別		物料號	
修改	-	-		制圖	HHQ	2021.12.17	圖號 J857-SFP6L
日期	-	-		復核	WLQ	2021.12.17	數量
				批准			位置



工程號	J-857	地盤	啟德站	附件
名稱	生反拍線		採用	
材料	X86139		地盤	
顏色	深灰色		工廠	

 美特鋁質 有限公司 MIDI Aluminium Fabricator Ltd.				類別		物料號	
修改	-	-		制圖	HHQ	2021.12.17	圖號 J857-SFP6R
日期	-	-		復核	WLQ	2021.12.17	數量
				批准			位置

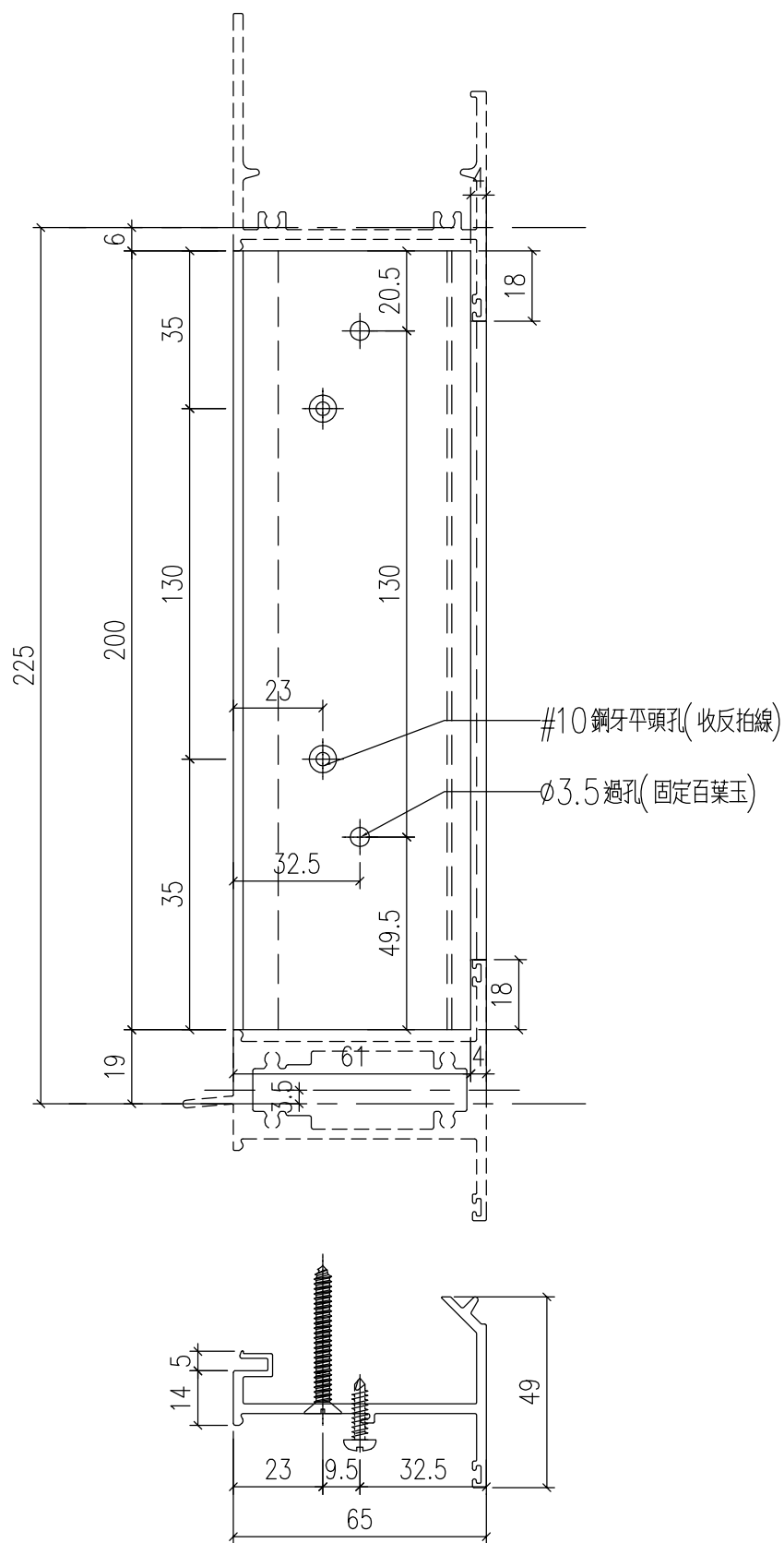


工程號	J-857	地盤	啟德站	附件
名稱	生反拍線	採用		
材料	X86139	地盤		
顏色	深灰色	工廠		



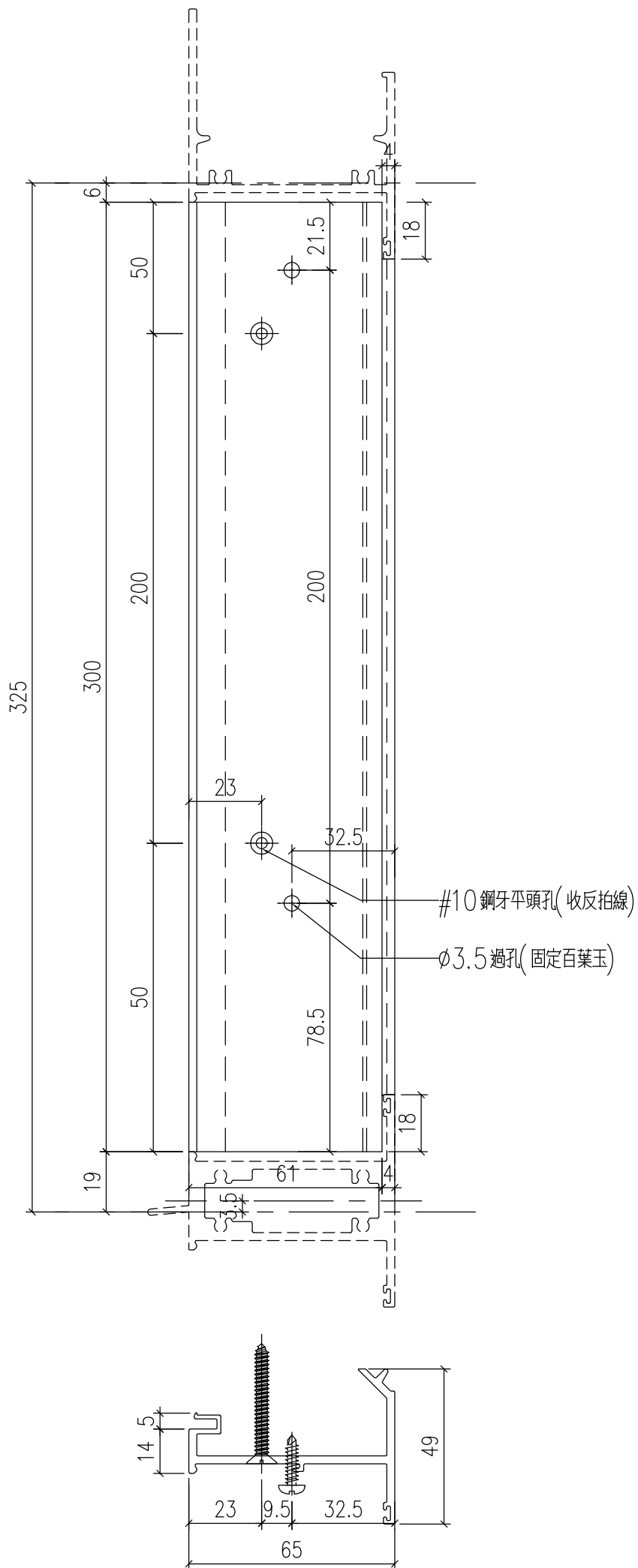
美特鋁質 有限公司
MIDI Aluminium Fabricator Ltd.

類別		物料號	
制圖	HHQ	2021.12.17	圖號 J857-GFP1L
修改	-	-	數量
日期	-	-	位置
復核	WLQ	2021.12.17	
批准			



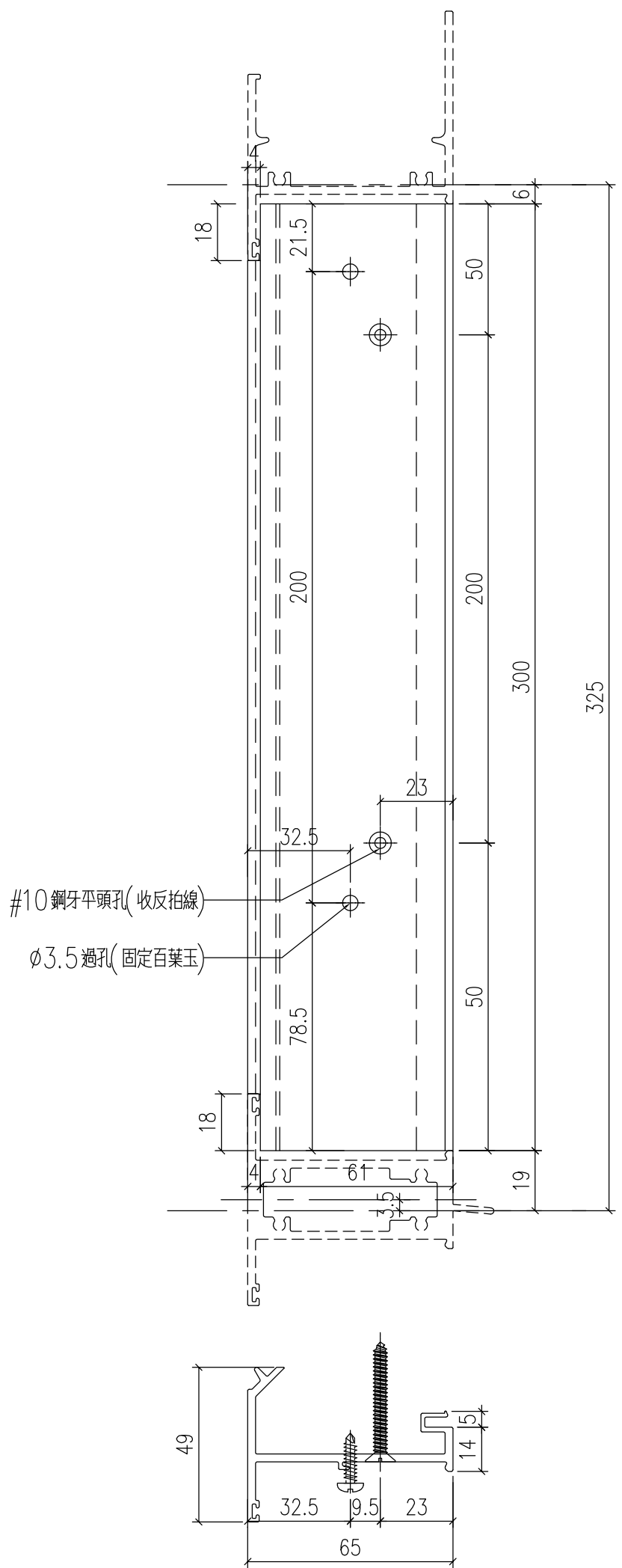
工程號	J-857	地盤	啟德站	附件
名稱	梗反拍線	採用		
材料	X86039	地盤		
顏色	深灰色	工廠		

 美特鋁質 有限公司 MIDI Aluminium Fabricator Ltd.				類別		物料號	
				制圖	HHQ	2021.12.17	圖號 J857-GFP2L
修改	-	-		復核	WLQ	2021.12.17	數量
日期	-	-		批准			位置

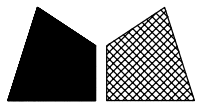


工程號	J-857	地盤	啟德站	附件
名稱	梗反拍線		採用	
材料	X86039		地盤	
顏色	深灰色		工廠	

 美特鋁質 有限公司 MIDI Aluminium Fabricator Ltd.				類別		物料號	
				制圖	HHQ	2021.12.17	圖號 J857-GFP2R
修改	-	-		復核	WLQ	2021.12.17	數量
日期	-	-		批准			位置

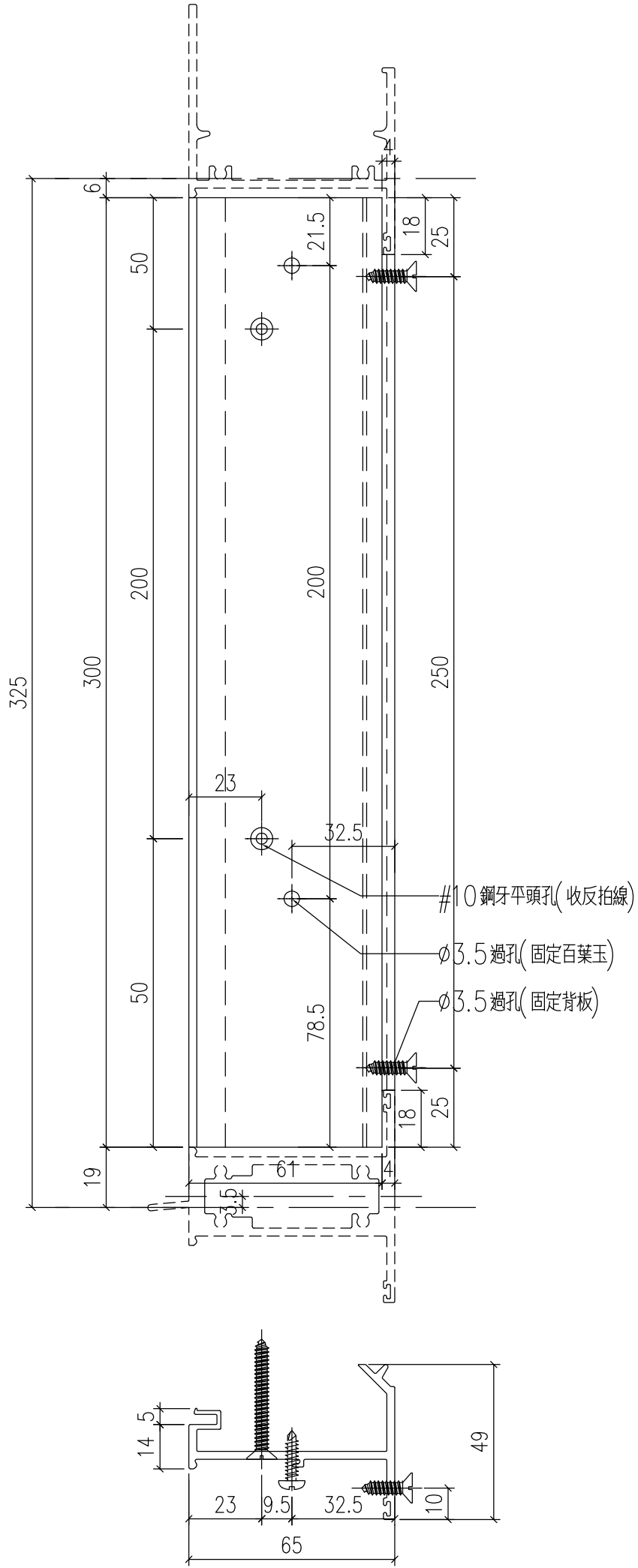


工程號	J-857	地盤	啟德站	附件
名稱	梗反拍線	採用		
材料	X86039	地盤		
顏色	深灰色	工廠		



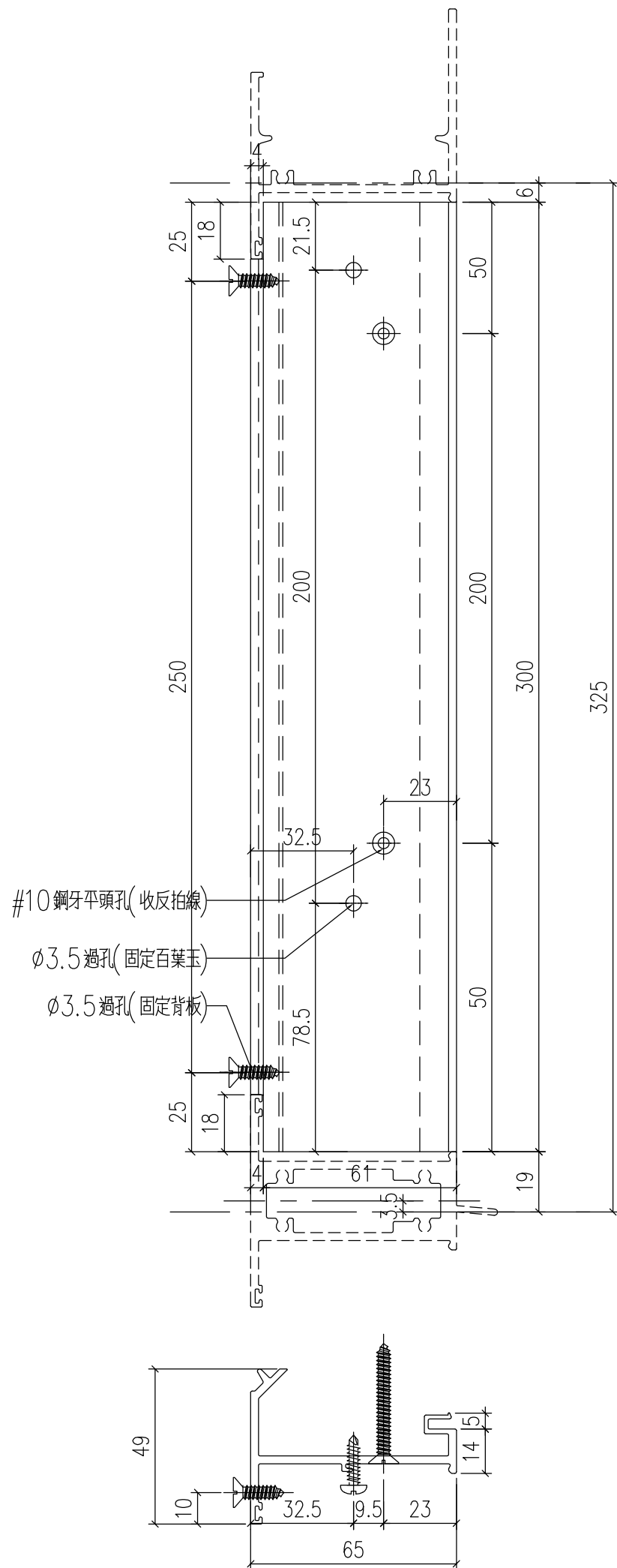
美特鋁質 有限公司
MIDI Aluminium Fabricator Ltd.

類別		物料號		
制圖	HHQ	2021.12.17	圖號	J857-GFP3L
修改	-	-	數量	
日期	-	-	位置	
			復核	WLQ
			批准	



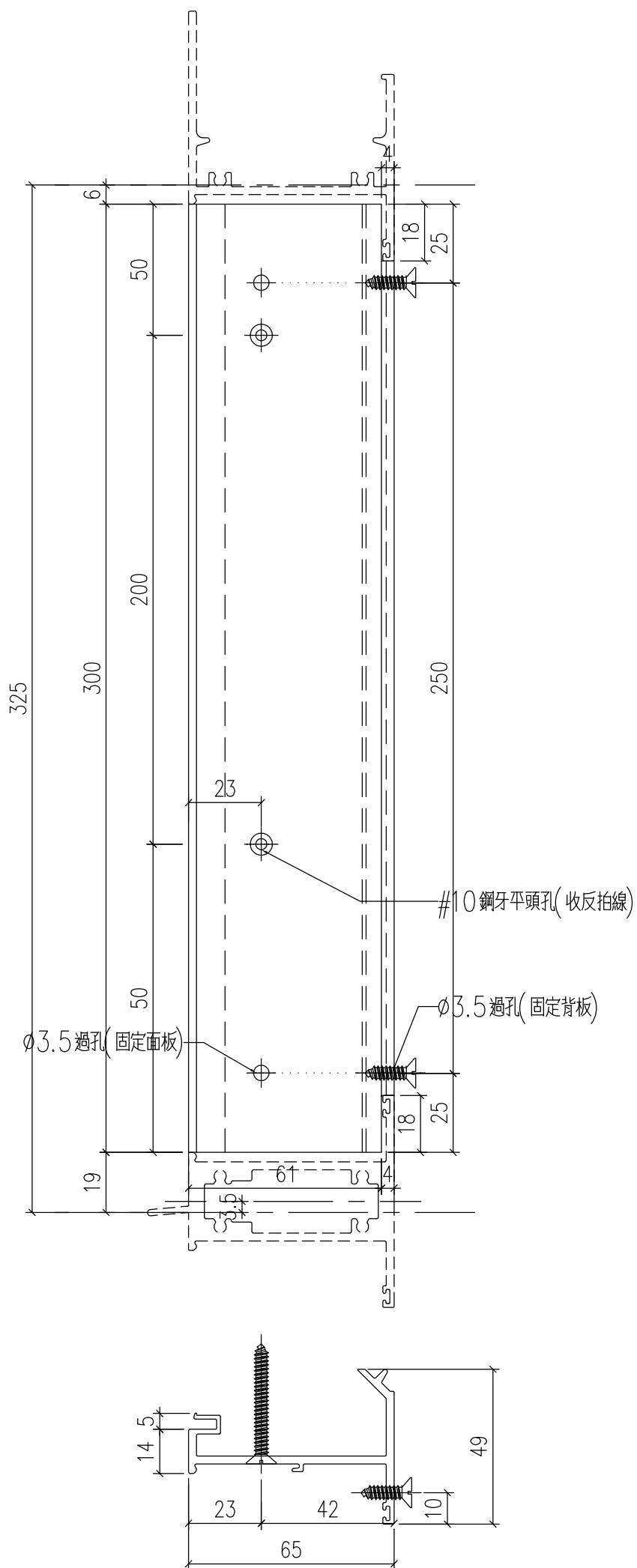
工程號	J-857	地盤	啟德站	附件
名稱	梗反拍線	採用		
材料	X86039	地盤		
顏色	深灰色	工廠		

類別		物料號		
制圖	HHQ	2021.12.17	圖號	J857-GFP3R
修改	-	-	數量	
日期	-	-	位置	
復核	WLQ	2021.12.17		
批准				



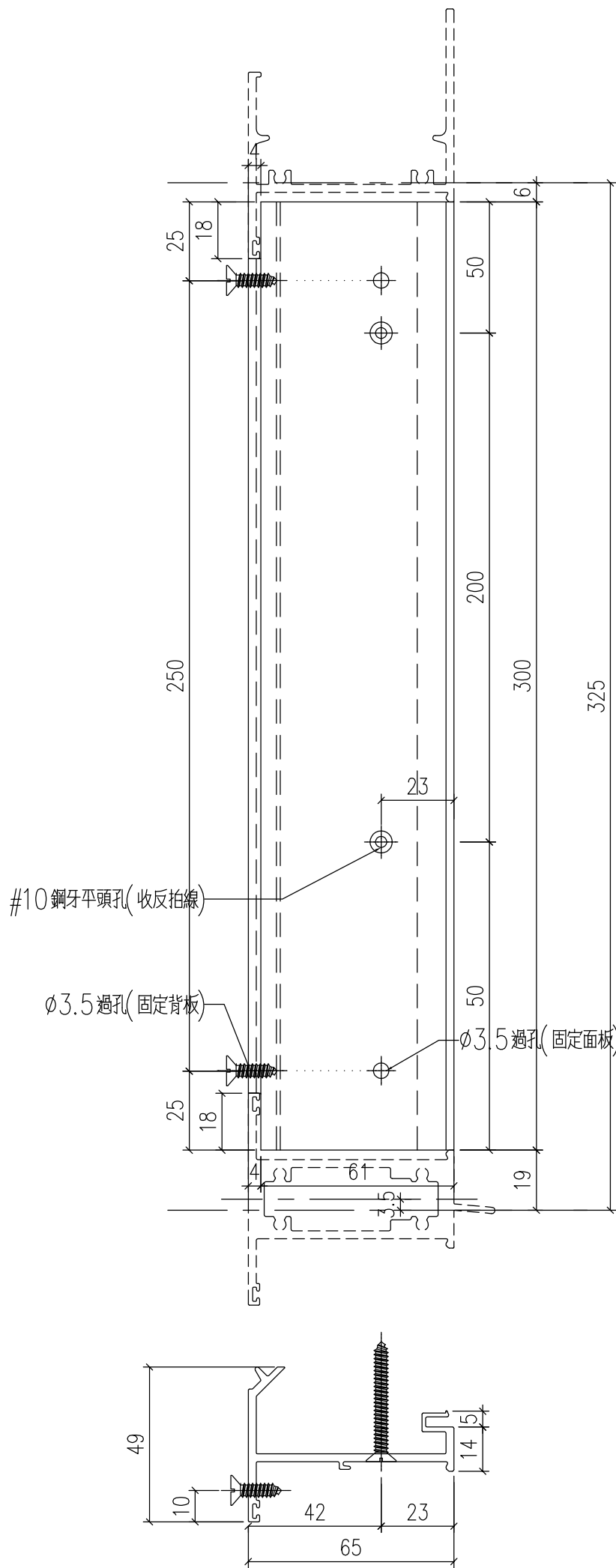
工程號	J-857	地盤	啟德站	附件
名稱	梗反拍線	採用		
材料	X86039	地盤		
顏色	深灰色	工廠		

 美特鋁質 有限公司 MIDI Aluminium Fabricator Ltd.				類別		物料號	
				制圖	HHQ	2021.12.17	圖號 J857-GFP4L
修改	-	-		復核	WLQ	2021.12.17	數量
日期	-	-		批准			位置



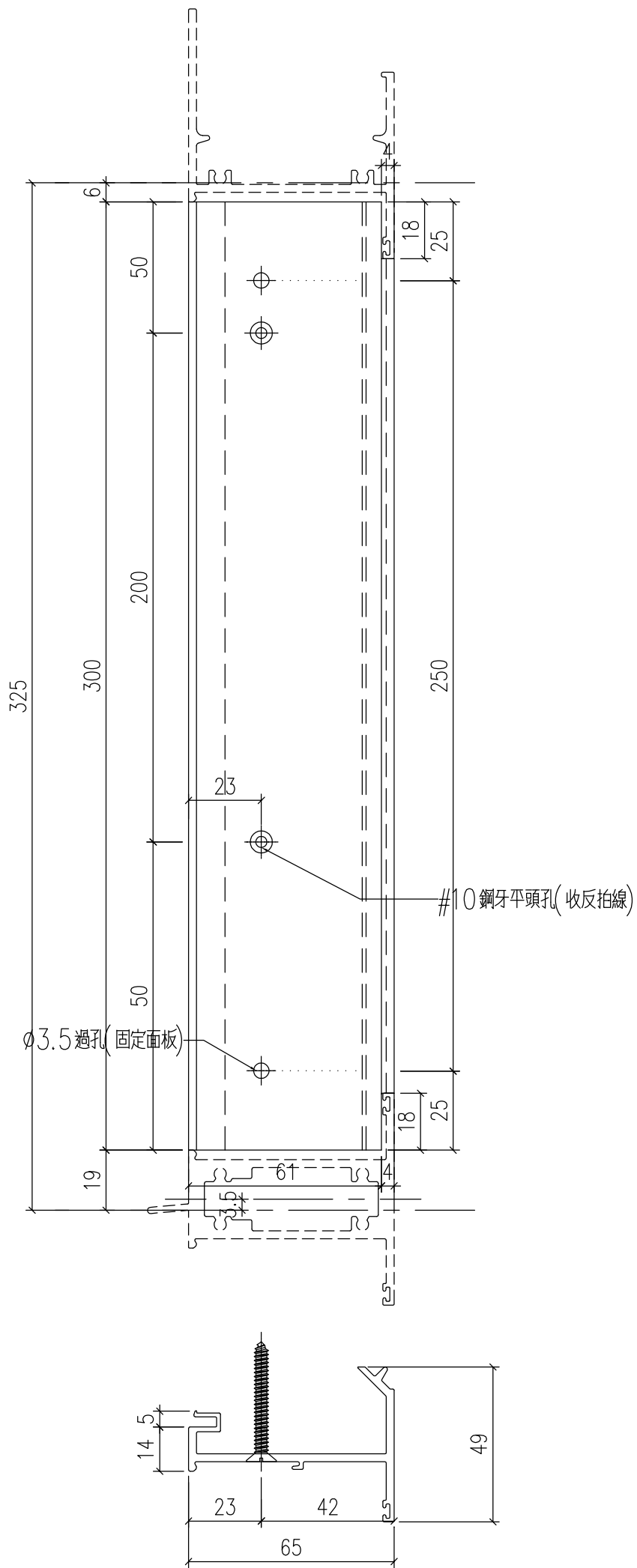
工程號	J-857	地盤	啟德站	附件
名稱	梗反拍線		採用	
材料	X86039		地盤	
顏色	深灰色		工廠	

 美特鋁質 有限公司 MIDI Aluminium Fabricator Ltd.				類別		物料號	
修改	-	-		制圖	HHQ	2021.12.17	圖號 J857-GFP4R
日期	-	-		復核	WLQ	2021.12.17	數量
				批准			位置



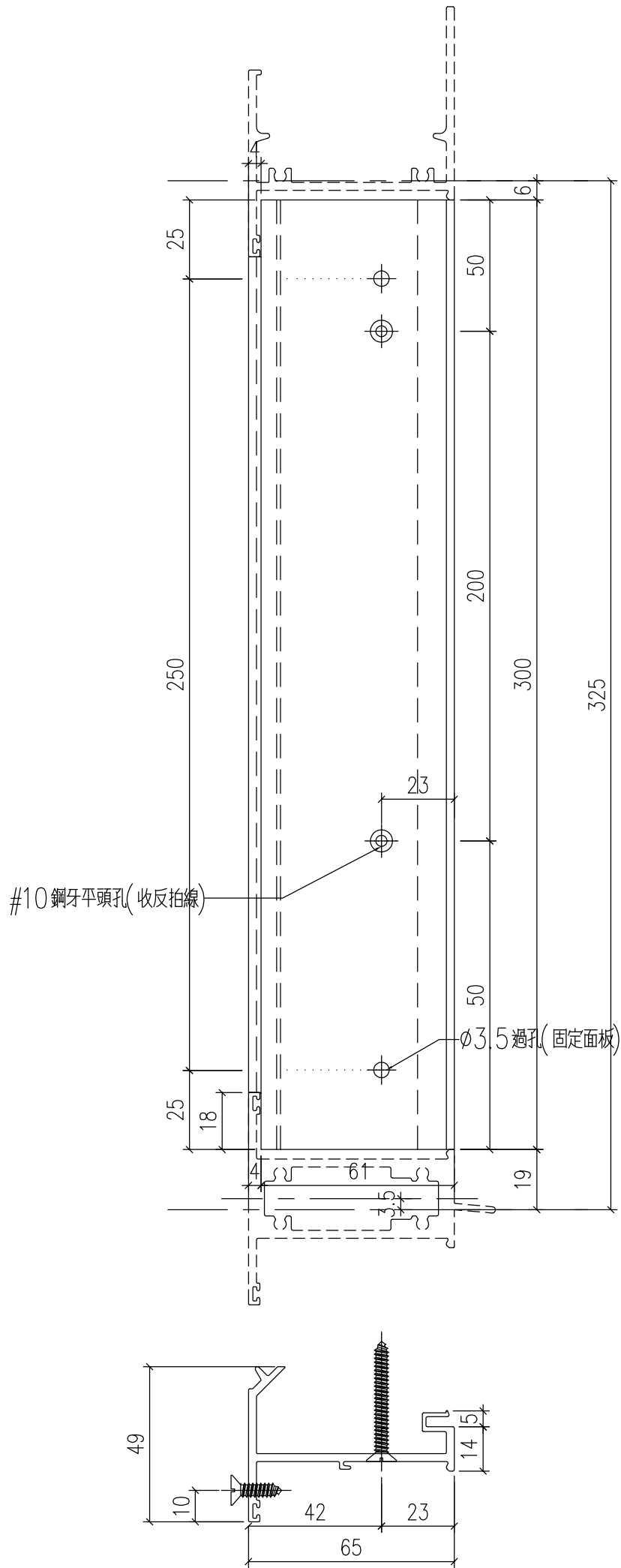
工程號	J-857	地盤	啟德站	附件
名稱	梗反拍線	採用		
材料	X86039	地盤		
顏色	深灰色	工廠		

 美特鋁質 有限公司 MIDI Aluminium Fabricator Ltd.				類別		物料號	
				制圖	HHQ	2021.12.17	圖號 J857-GFP5L
修改	-	-		復核	WLQ	2021.12.17	數量
日期	-	-		批准			位置

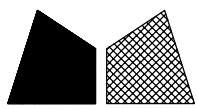


工程號	J-857	地盤	啟德站	附件
名稱	梗反拍線		採用	
材料	X86039		地盤	
顏色	深灰色		工廠	

 美特鋁質 有限公司 MIDI Aluminium Fabricator Ltd.				類別		物料號	
修改	-	-		制圖	HHQ	2021.12.17	圖號 J857-GFP5R
日期	-	-		復核	WLQ	2021.12.17	數量
				批准			位置



工程號	J-857	地盤	啟德站	附件
名稱	梗反拍線	採用		
材料	X86039	地盤		
顏色	深灰色	工廠		

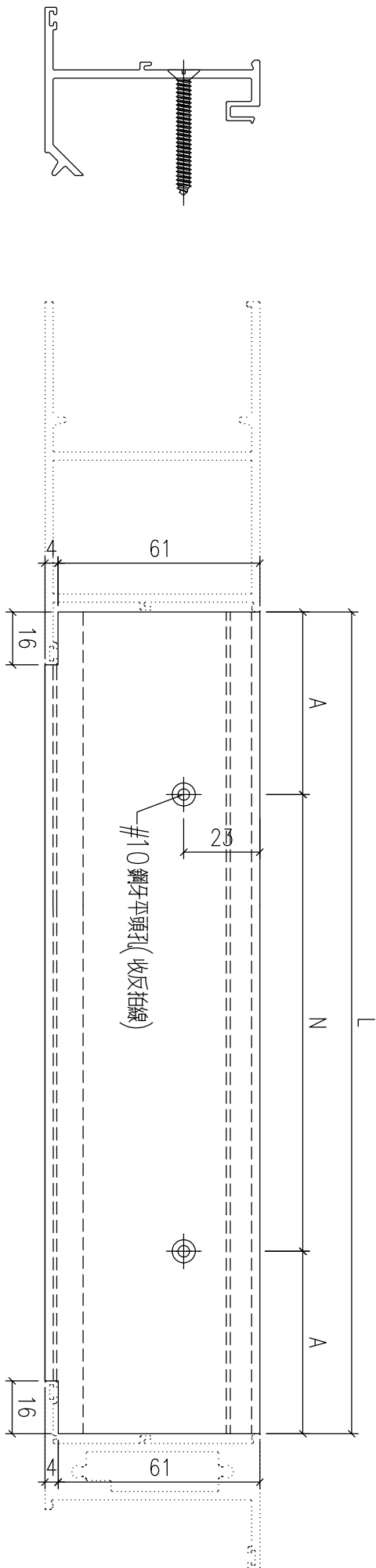


美特鋁質 有限公司
MIDI Aluminium Fabricator Ltd.

類別		物料號	
制圖	HHQ	2021.12.17	圖號 J857-HFP1
復核	WLQ	2021.12.17	數量
批准			位置

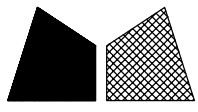
修改	-	-	
日期	-	-	

铝料编号	L	N	A
AW12-HFP1	402.5	300	51.25
AW13-HFP1	980	300	40
AW14-HFP1	507.5	300	103.75
AW18-HFP1	482.5	300	91.25
AW20-HFP1	359.5	300	29.75



工程號	J-857	地盤	啟德站
名稱	橫反拍線	採用	
材料	X86035	地盤	
顏色	深灰色	工廠	

附件

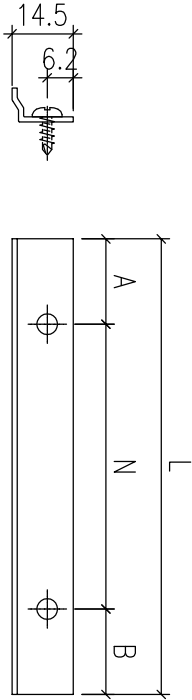


美特鋁質 有限公司
MIDI Aluminium Fabricator Ltd.

類別		物料號	
制圖	HHQ	2021.12.17	圖號 J857-FPX-LJ1
復核	WLQ	2021.12.17	數量
批准			位置

修改	-	-	
日期	-	-	

铝料编号	L		N	A	B
AW12-FPX-LJ1	402.5	300	x 1	51.25	51.25
AW13-FPX-LJ1	980	300	x 3	40	40
AW14-FPX-LJ1	507.5	300	x 1	103.75	103.75
AW18-FPX-LJ1	482.5	300	x 1	91.25	91.25
AW20-FPX-LJ1	359.5	300	x 1	29.75	29.75
FPX-LJ1	200	130	x 1	35	35
FPX-LJ2	300	200	x 1	50	50
FPX-LJ3	400	250	x 1	75	75



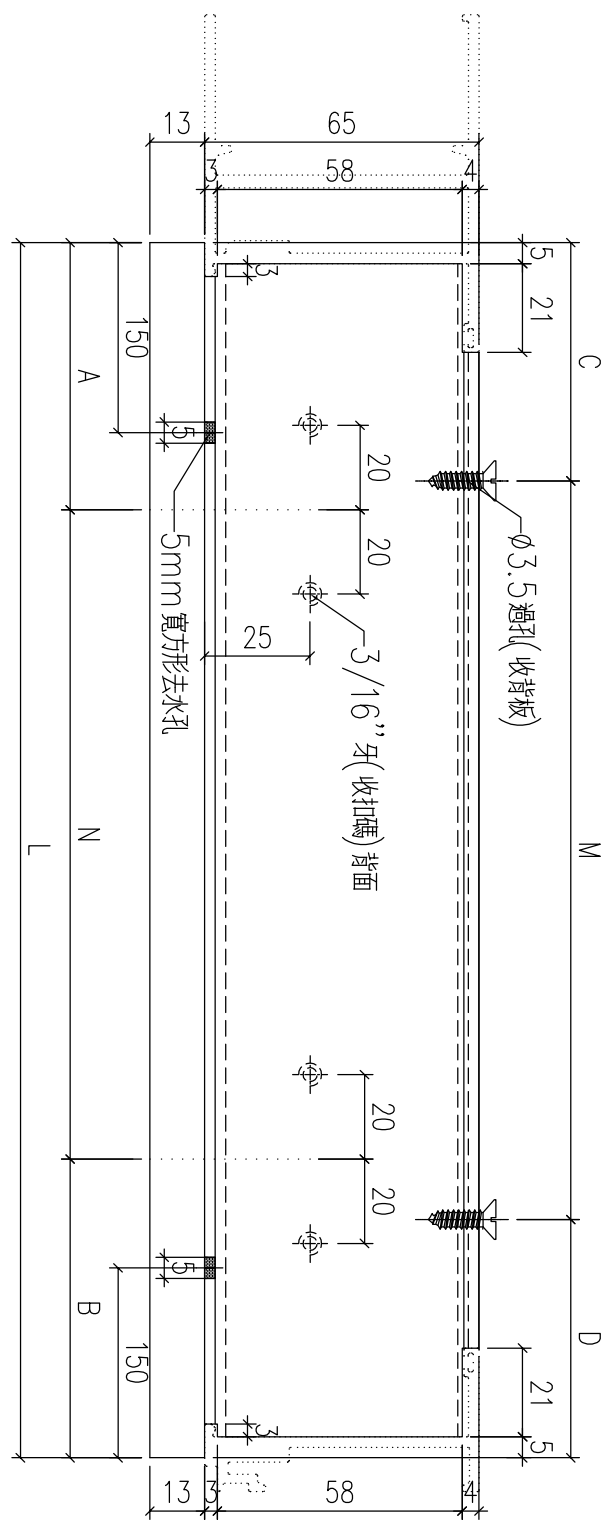
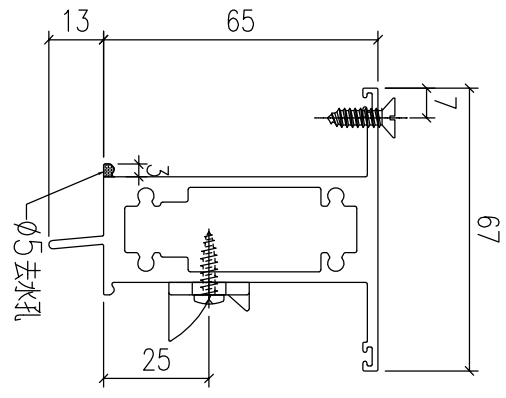
工程號	J-857	地盤	啟德站	附件
名稱	反拍线挡胶铝角		採用	
材料	X86042		地盤	
顏色	深灰色		工廠	



美特鋁質 有限公司
MIDI Aluminium Fabricator Ltd.

類別		物料號		
制圖	HHQ	2021.12.17	圖號	AW12-SZH1
修改	-	-	數量	
日期	-	-	位置	
復核	WLQ	2021.12.17		
批准				

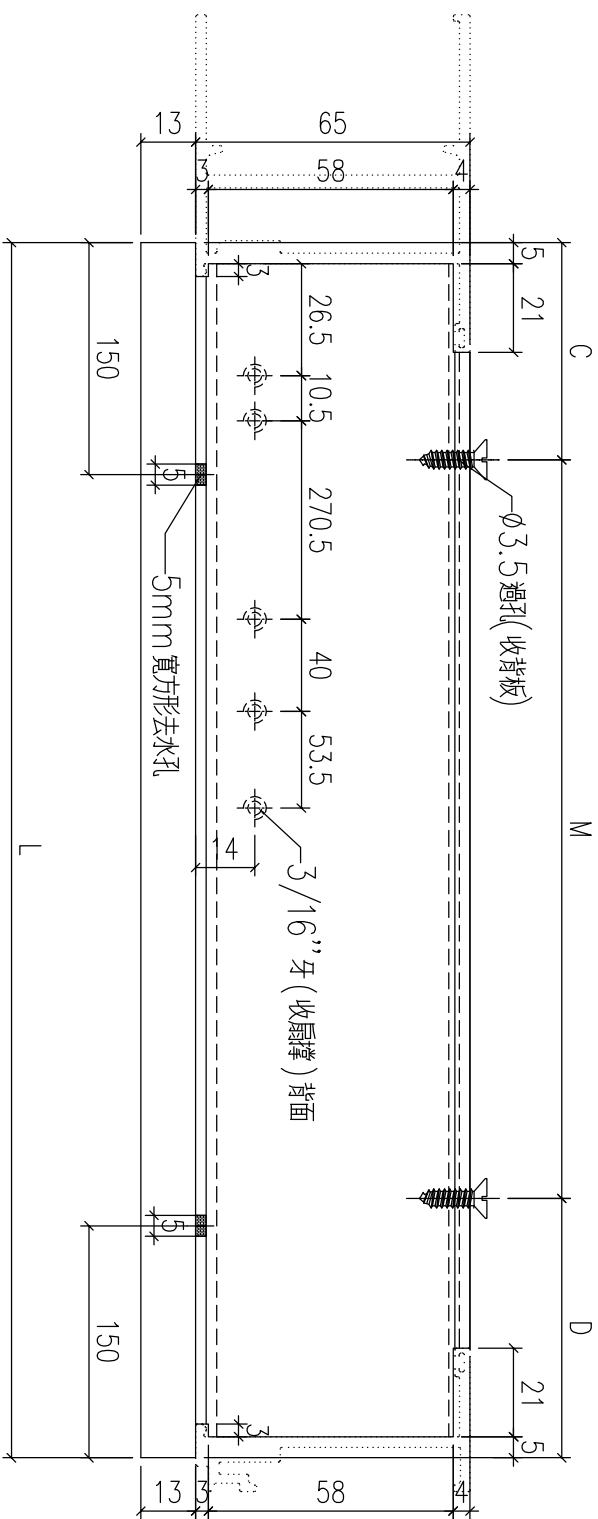
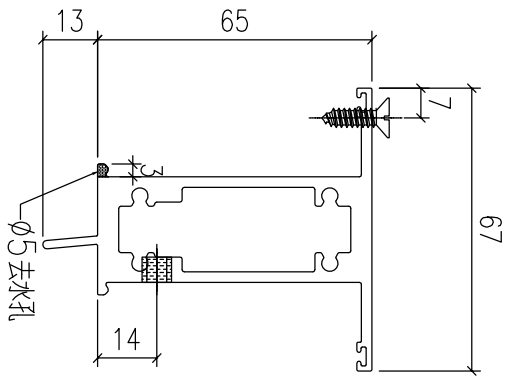
铝料编号	L	A	N	B	M	C	D
AW12-SZH1	783	241.5	300	241.5	300	91.5	91.5
AW16-SZH1	812	241	330	241	300	106	106
AW35-SZH1	562	151	260	151	300	131	131



工程號	J-857	地盤	啟德站	附 件
名稱	上生下生中橫		探用	
材料	X85970		地盤	
顏色	深灰色		工廠	

類別		物料號		
制圖	HHQ	2021.12.17	圖號	AW15-SZH1
修改	-	-	數量	
日期	-	-	位置	
復核	WLQ	2021.12.17		
批准				

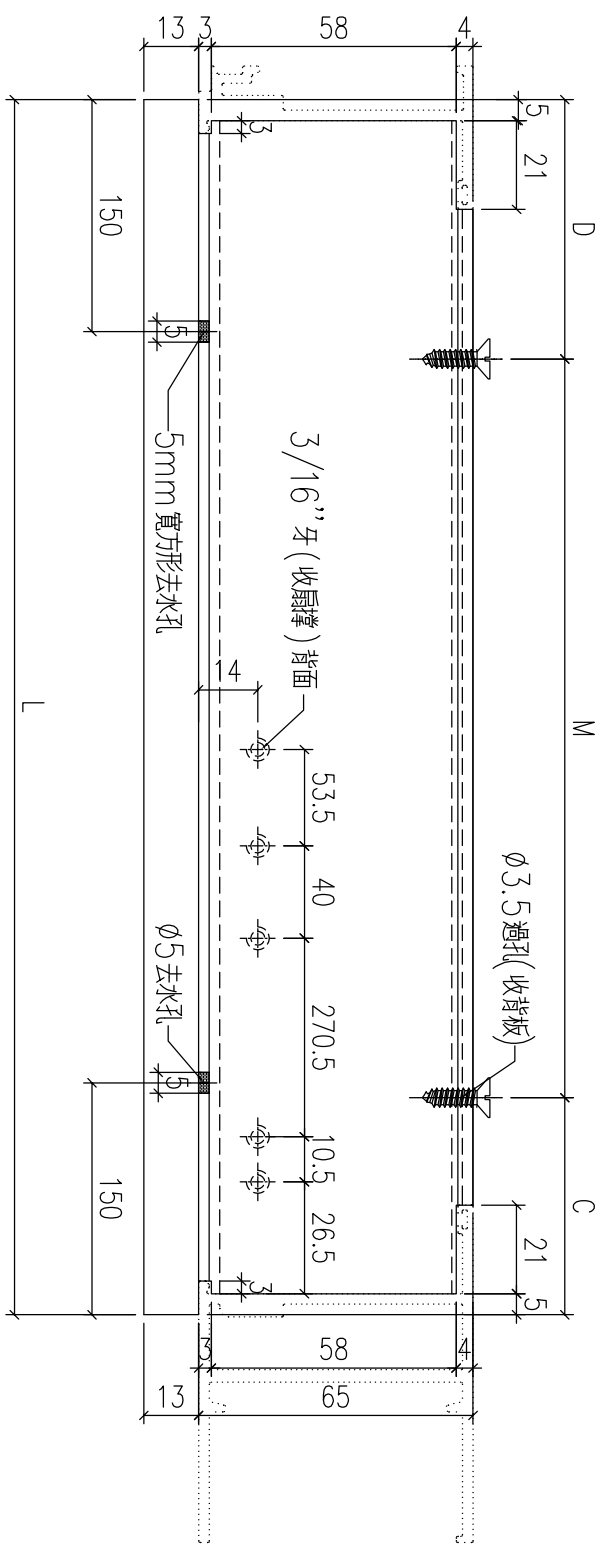
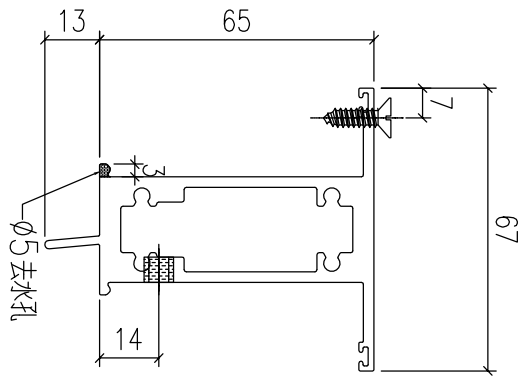
物料編號	長度 L	C	M	D
AW15-SZH1	643	171.5	300	171.5
AW17-SZH1	593	146.5	300	146.5
AW35R-SZH1	562	131	300	131



工程號	J-857	地盤	啟德站	附件
名稱	上生下生中橫		採用	
材料	X85970		地盤	
顏色	深灰色		工廠	

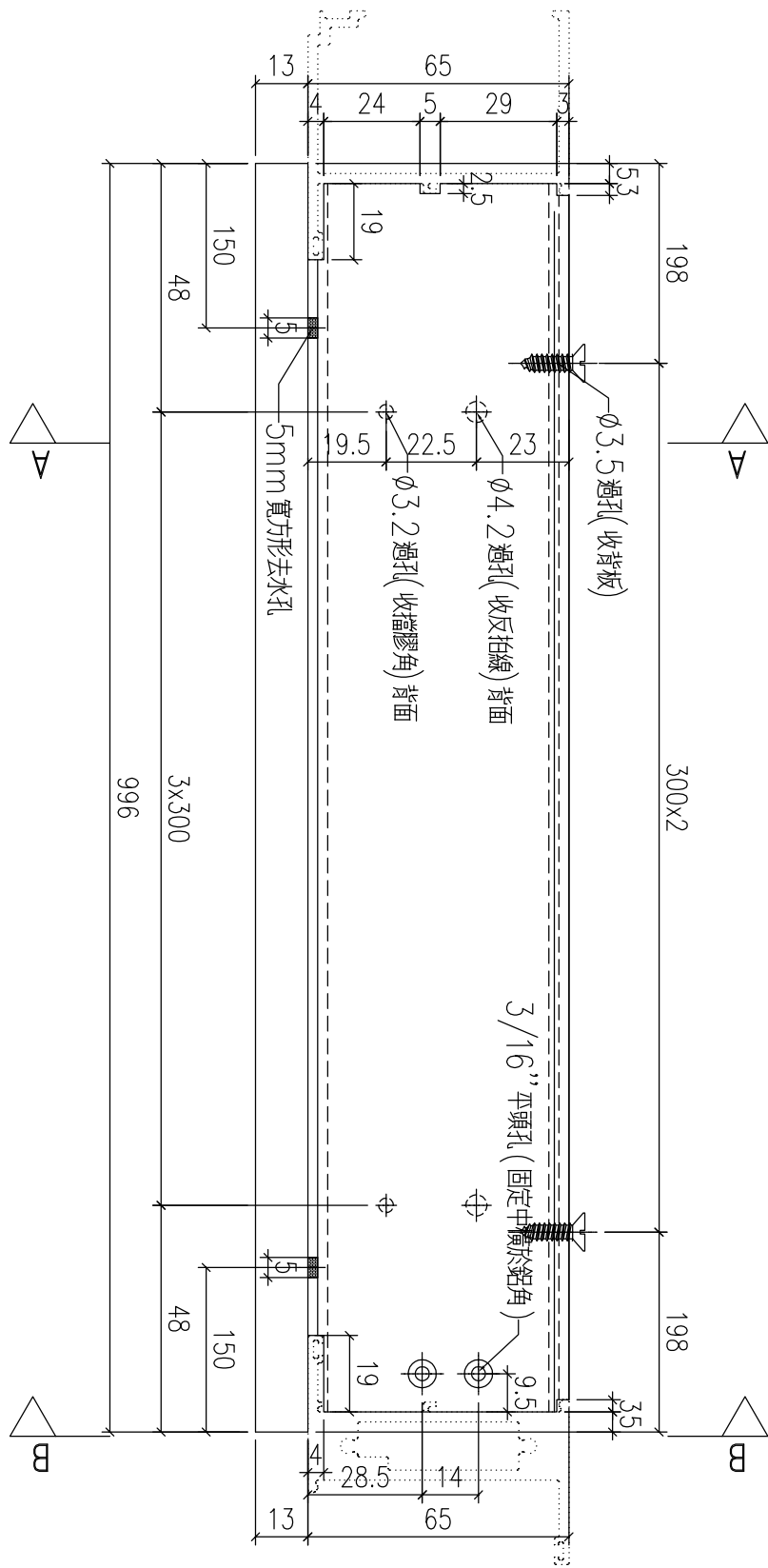
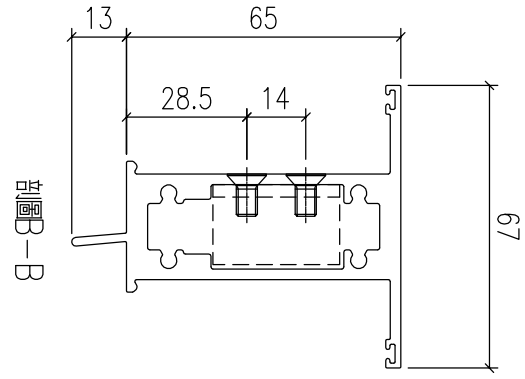
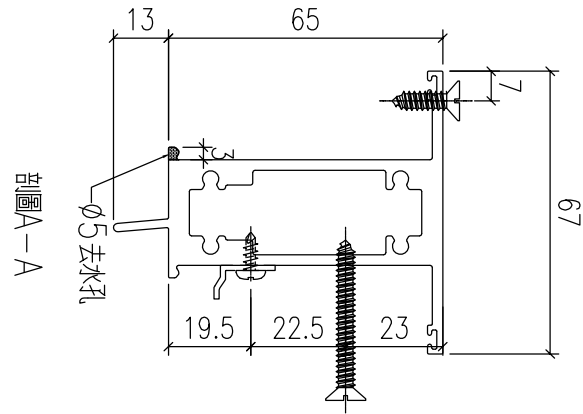
類別		物料號		
制圖	HHQ	2021.12.17	圖號	AW15R-SZH1
修改	-	-	數量	
日期	-	-	位置	
復核	WLQ	2021.12.17		
批准				

物料編號	長度 L	C	M	D
AW15R-SZH1	643	171.5	300	171.5
AW17R-SZH1	593	146.5	300	146.5
AW35-SZH1	562	131	300	131



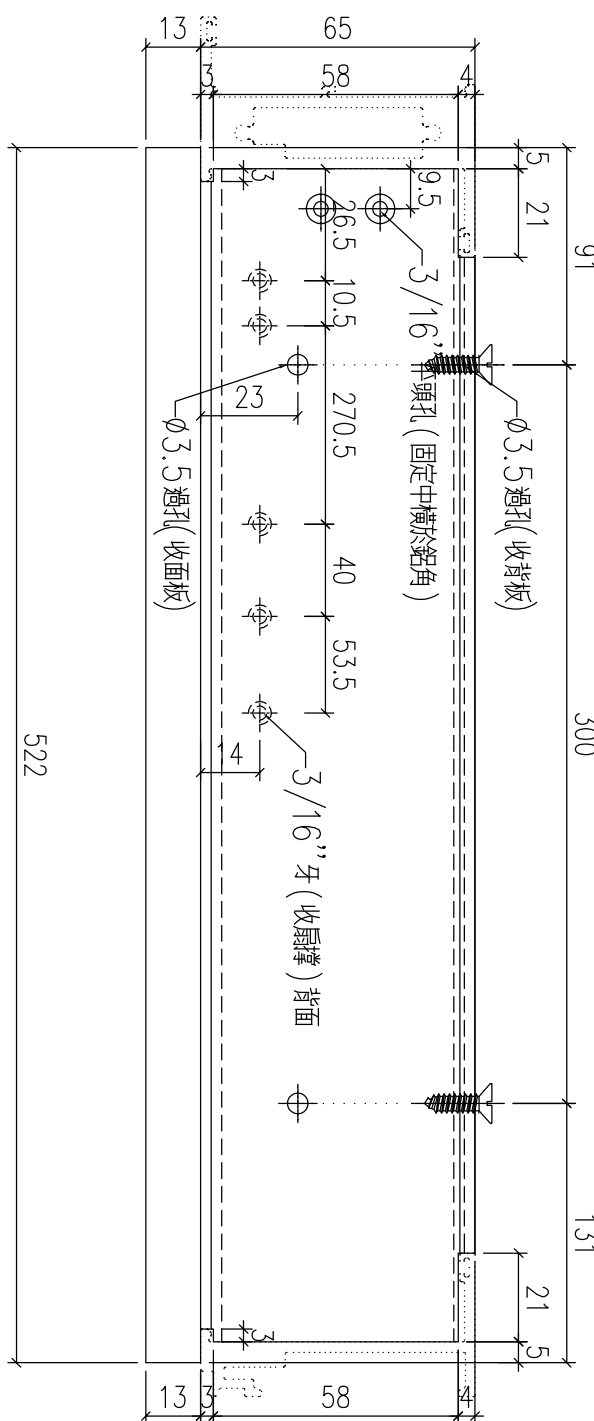
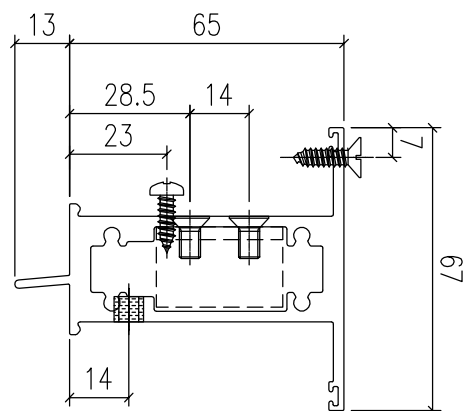
工程號	J-857	地盤	啟德站	附件
名稱	上生下生中橫		採用	
材料	X85970		地盤	
顏色	深灰色		工廠	

類別		物料號		
制圖	HHQ	2021.12.17	圖號	AW13-SZH1
修改	-	-	數量	
日期	-	-	位置	
復核	WLQ	2021.12.17		
批准				



工程號	J-857	地盤	啟德站	附件
名稱	上生下生中橫		採用	
材料	X85970		地盤	
顏色	深灰色		工廠	

 美特鋁質 有限公司 MIDI Aluminium Fabricator Ltd.				類別		物料號	
修改	-	-		制圖	HHQ	2021.12.17	圖號 AW13-SZH2
日期	-	-		復核	WLQ	2021.12.17	數量
				批准			位置

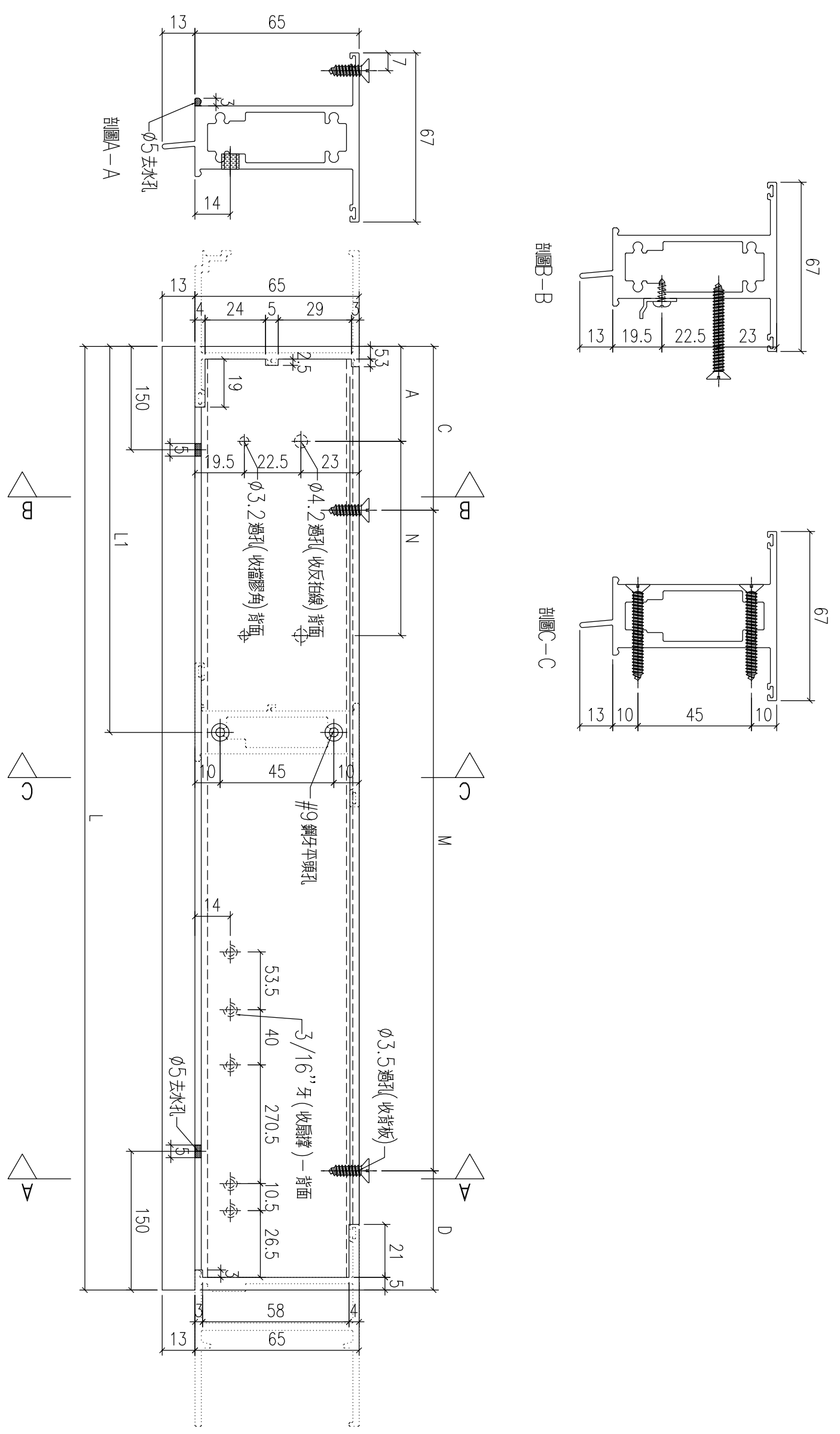


工程號	J-857	地盤	啟德站	附件
名稱	上生下生中橫		採用	
材料	X85970		地盤	
顏色	深灰色		工廠	

類別		物料號	
制圖	HHQ	2021.12.17	圖號 AW12-SZH2
復核	WLQ	2021.12.17	數量
批准			位置

修改	-	-	
日期	-	-	

铝料编号	L	L1	A	N	M	C	D
AW12-SZH2	948	422	59.5	300 X 1	275 X 3	26	97
AW20-SZH1	905	379	37.5	300 X 1	300 X 2	146.5	158.5
AW14-SZH1	1053	527	112	300 X 1	300 X 3	41	112
AW18-SZH1	1028	502	99.5	300 X 1	300 X 2	178.5	249.5

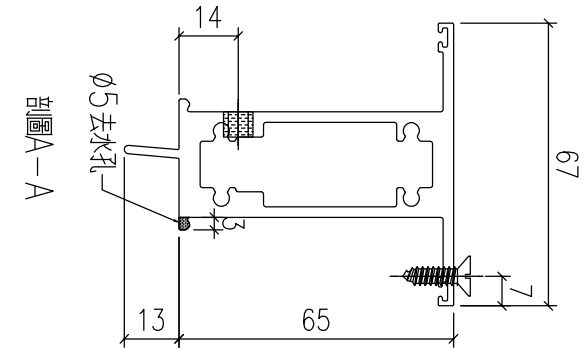
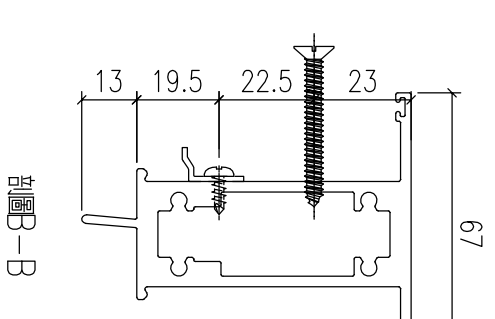
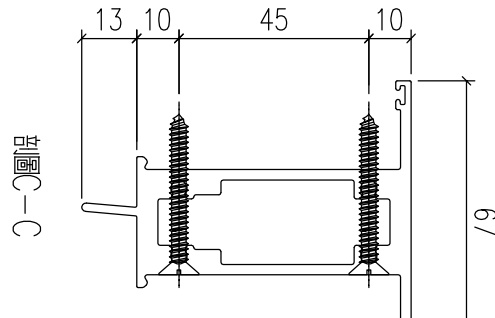
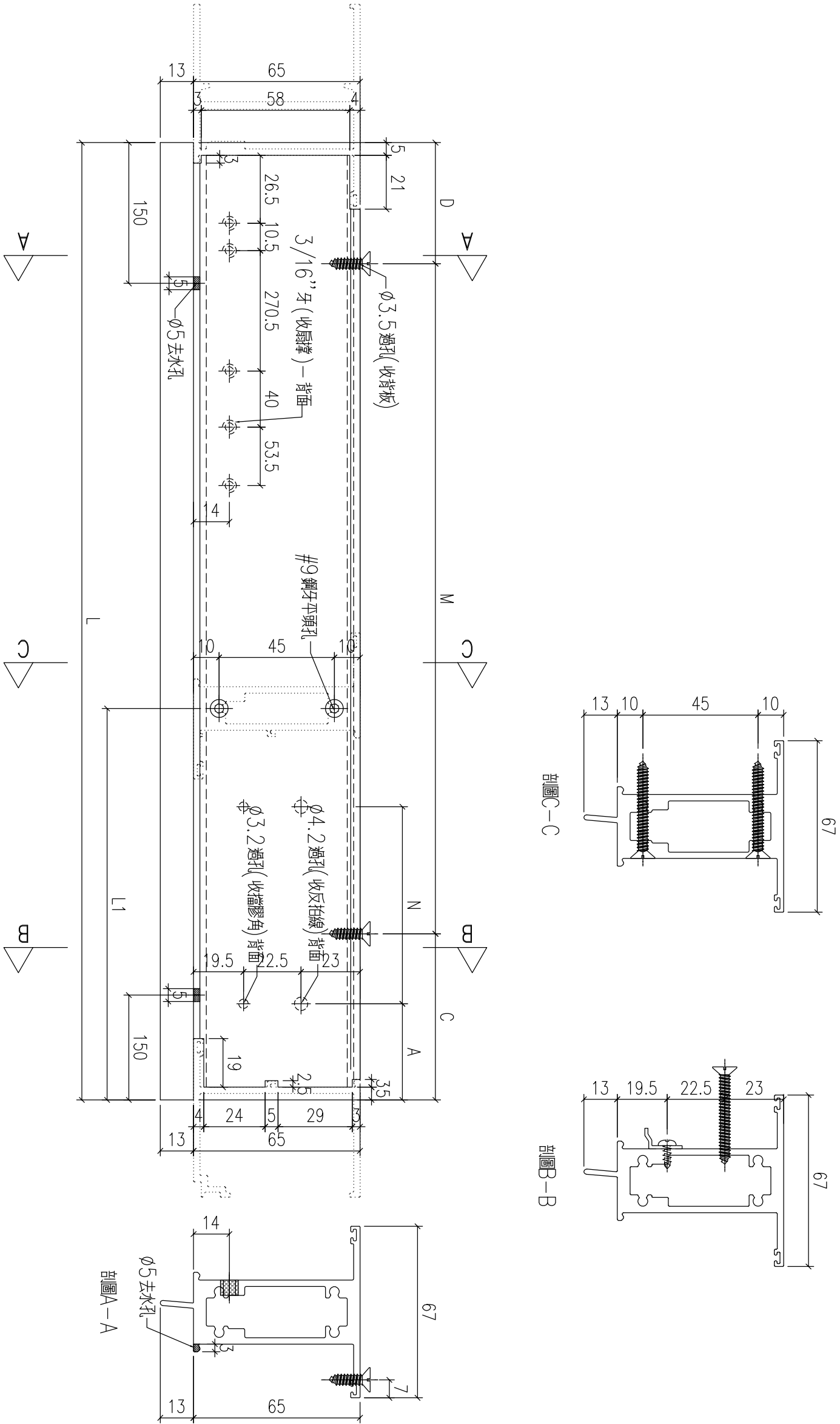


工程號	J-857	地盤	啟德站	附件
名稱	上生下生中橫	採用		
材料	X85970	地盤		
顏色	深灰色	工廠		

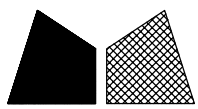
類別		物料號	
制圖	HHQ	2021.12.17	圖號 AW14R-SZH1
復核	WLQ	2021.12.17	數量
批准			位置

修改	-	-	
日期	-	-	

铝料编号	L	L1	A	N	M	C	D
AW14R-SZH1							
AW18R-SZH1	1028	502	99.5	300 X 1	300 X 2	178.5	249.5
AW14R-SZH1	1053	527	112	300 X 1	300 X 3	41	112



工程號	J-857	地盤	啟德站	附件
名稱	上生下生中橫	採用		
材料	X85970	地盤		
顏色	深灰色	工廠		

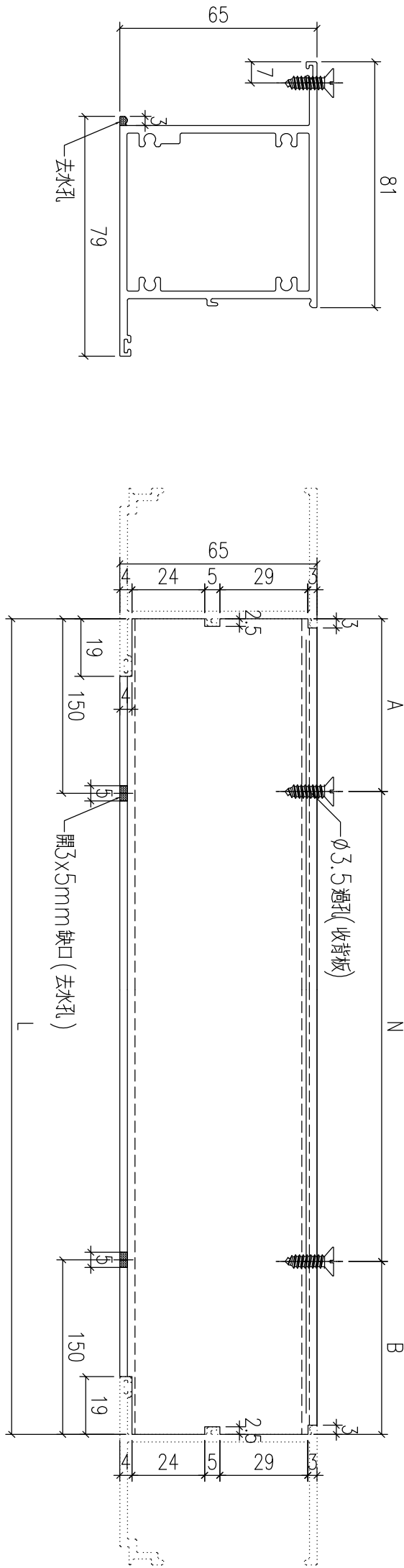


美特鋁質 有限公司
MIDI Aluminium Fabricator Ltd.

類別		物料號	
制圖	HHQ	2021.12.17	圖號 AW14-GZH1
復核	WLQ	2021.12.17	數量
批准			位置

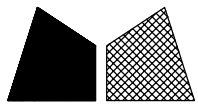
修改	-	-	
日期	-	-	

铝料编号	L	A	N	B
AW14-GZH1	286	72.5	200	13.5
AW15-GZH1	561	101	300	160
AW17-GZH1	586	13.5	2x250	72.5
AW18-GZH1	311	85	200	26



工程號	J-857	地盤	啟德站
名稱	上生下梗中橫	採用	
材料	X85965	地盤	
顏色	深灰色	工廠	

附件

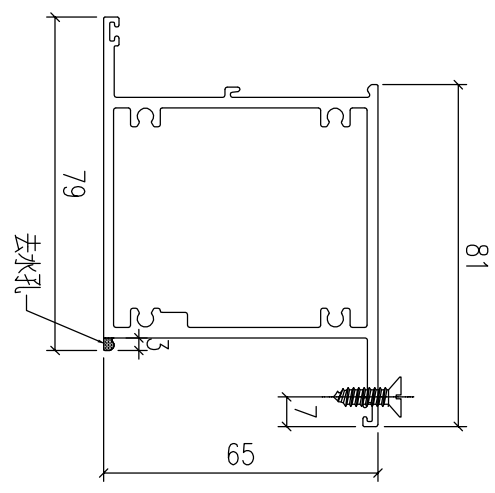
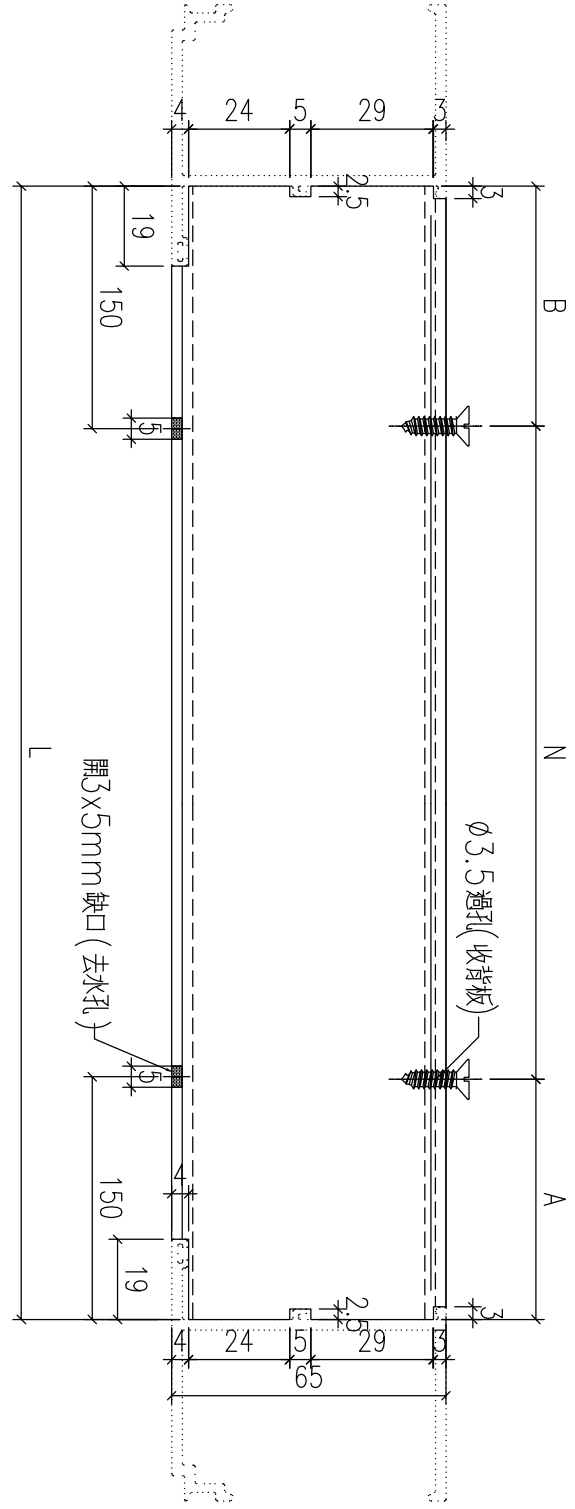


美特鋁質 有限公司
MIDI Aluminium Fabricator Ltd.

類別		物料號	
制圖	HHQ	2021.12.17	圖號 AW14R-GZH1
復核	WLQ	2021.12.17	數量
批准			位置

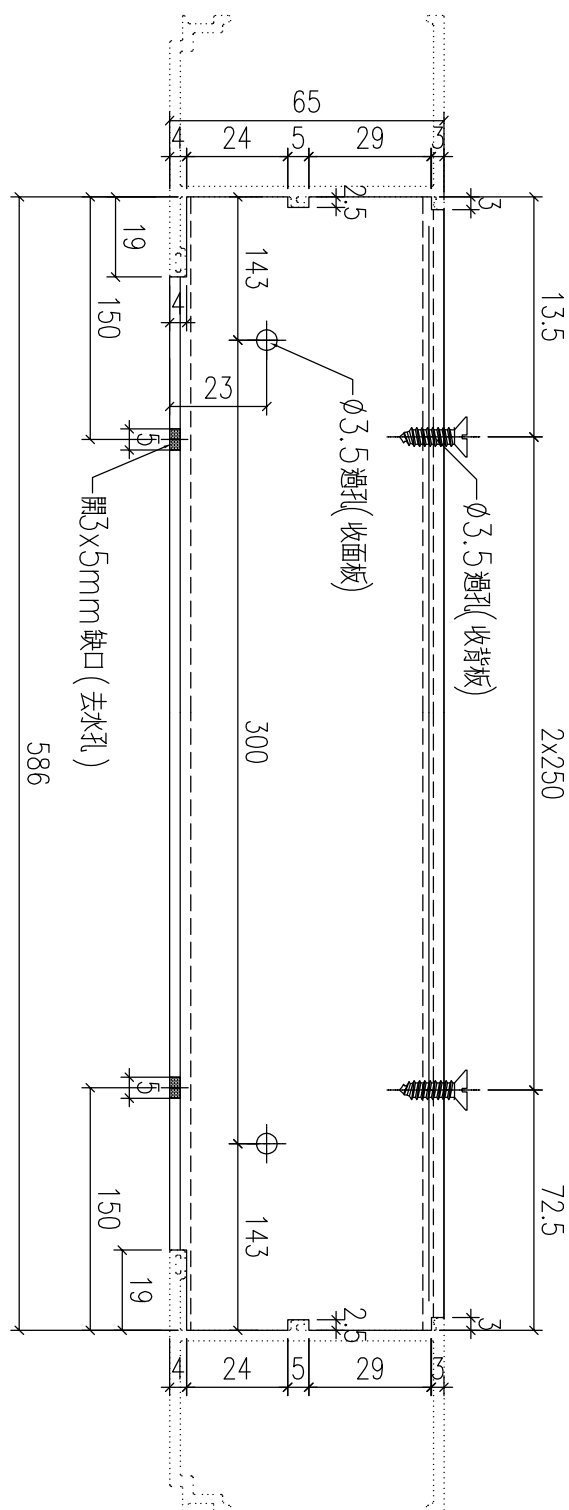
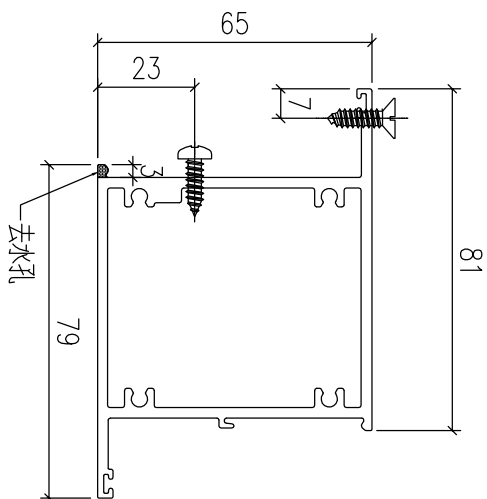
修改	-	-	
日期	-	-	

铝料编号	L	A	N	B
AW14R-GZH1	286	72.5	200	13.5
AW15R-GZH1	561	101	300	160
AW17R-GZH1	586	13.5	2x250	72.5
AW18R-GZH1	311	85	200	26



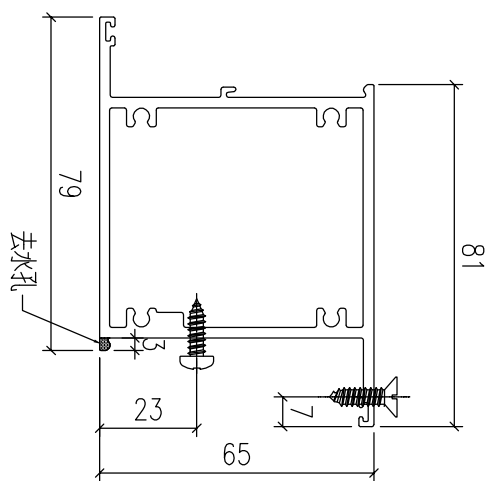
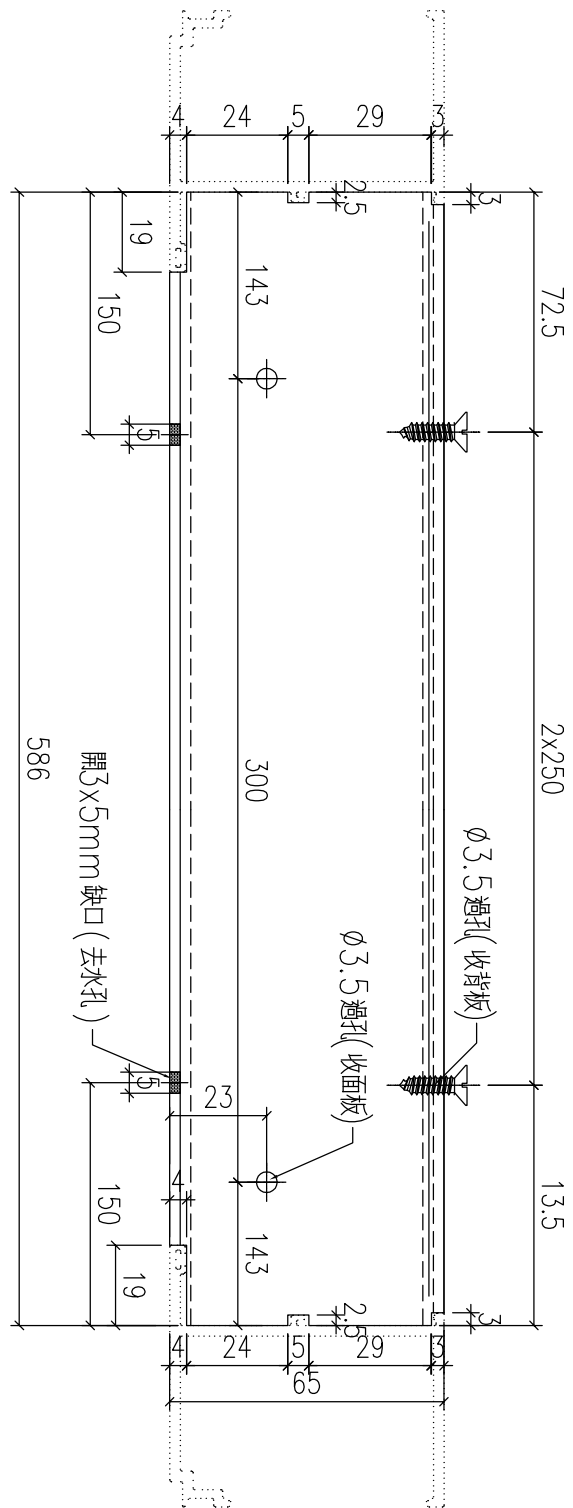
工程號	J-857	地盤	啟德站	附件
名稱	上生下梗中橫		採用	
材料	X85965		地盤	
顏色	深灰色		工廠	

 美特鋁質 有限公司 MIDI Aluminium Fabricator Ltd.				類別		物料號	
				制圖	HHQ	2021.12.17	圖號 AW17-GZH1a
修改	-	-		復核	WLQ	2021.12.17	數量
日期	-	-		批准			位置

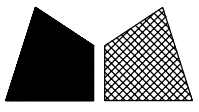


工程號	J-857	地盤	啟德站	附件
名稱	上生下梗中橫		採用	
材料	X85965		地盤	
顏色	深灰色		工廠	

 美特鋁質 有限公司 MIDI Aluminium Fabricator Ltd.				類別		物料號	
修改	-	-		制圖	HHQ	2021.12.17	圖號 AW17R-GZH1a
日期	-	-		復核	WLQ	2021.12.17	數量
				批准			位置



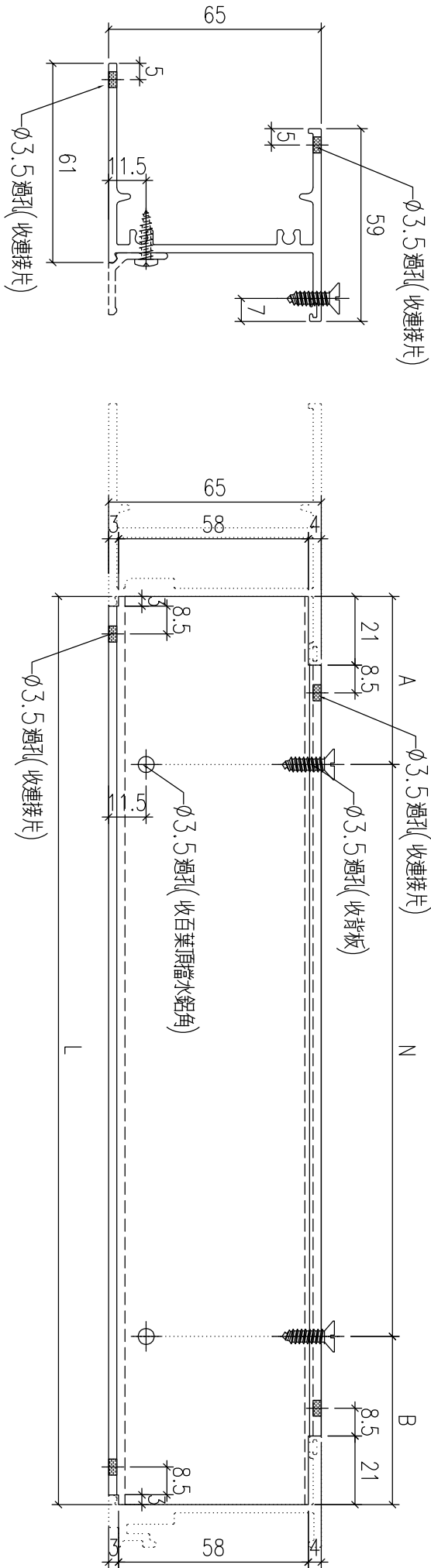
工程號	J-857	地盤	啟德站	附件
名稱	上生下梗中橫		採用	
材料	X85965		地盤	
顏色	深灰色		工廠	



美特鋁質 有限公司
MIDI Aluminium Fabricator Ltd.

類別		物料號		
制圖	HHQ	2021.12.17	圖號	AW12-BYD1
修改	-	-	數量	
日期	-	-	位置	
復核	WLQ	2021.12.17		
批准				

铝料编号	L	N	A	B
AW12-BYD1	773	300 X	86.5	86.5
AW15-BYD1	633	300 X	166.5	166.5
AW17-BYD1	583	300 X	141.5	141.5
AW15R-BYD1	633	300 X	166.5	166.5
AW17R-BYD1	583	300 X	141.5	141.5
AW16-BYD1	802	300 X	101	101
AW35-BYD1	552	300 X	126	126
AW35R-BYD1	552	300 X	126	126



工程號	J-857	地盤	啟德站	附件
名稱	百叶顶横	採用		
材料	X86030	地盤		
顏色	深灰色	工廠		

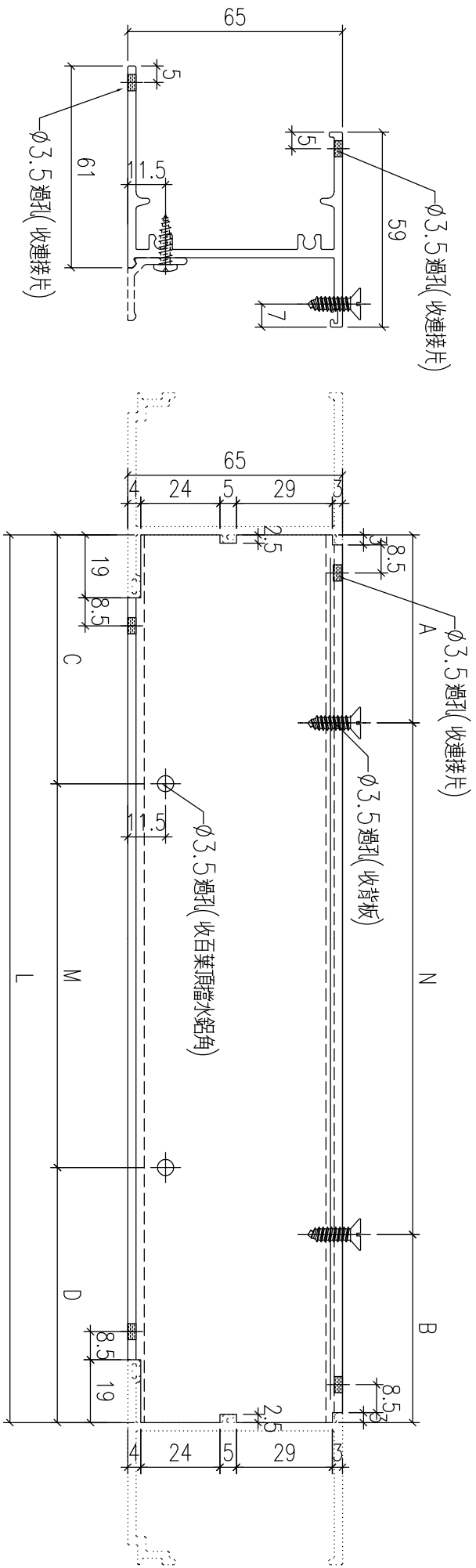


美特鋁質 有限公司
MIDI Aluminium Fabricator Ltd.

類別		物料號		圖號	AW15-BYD2
制圖	HHQ	2021.12.17		數量	
復核	WLQ	2021.12.17		位置	
批准					

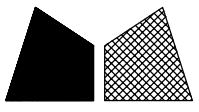
修改	-	-		
日期	-	-		

铝料编号	L	N	A	B	M	C	D
AW15-BYD2	561	300 x 1	101	160	300 x 1	130.5	130.5
AW17-BYD2	586	250 x 2	13.5	72.5	300 x 1	143	143
AW14-BYD1	286	200 x 1	72.5	13.5	100 x 1	93	93
AW18-BYD1	311	200 x 1	85.5	25.5	100 x 1	105.5	105.5



工程號	J-857	地盤	啟德站
名稱	百叶顶横	採用	
材料	X86030	地盤	
顏色	深灰色	工廠	

附件

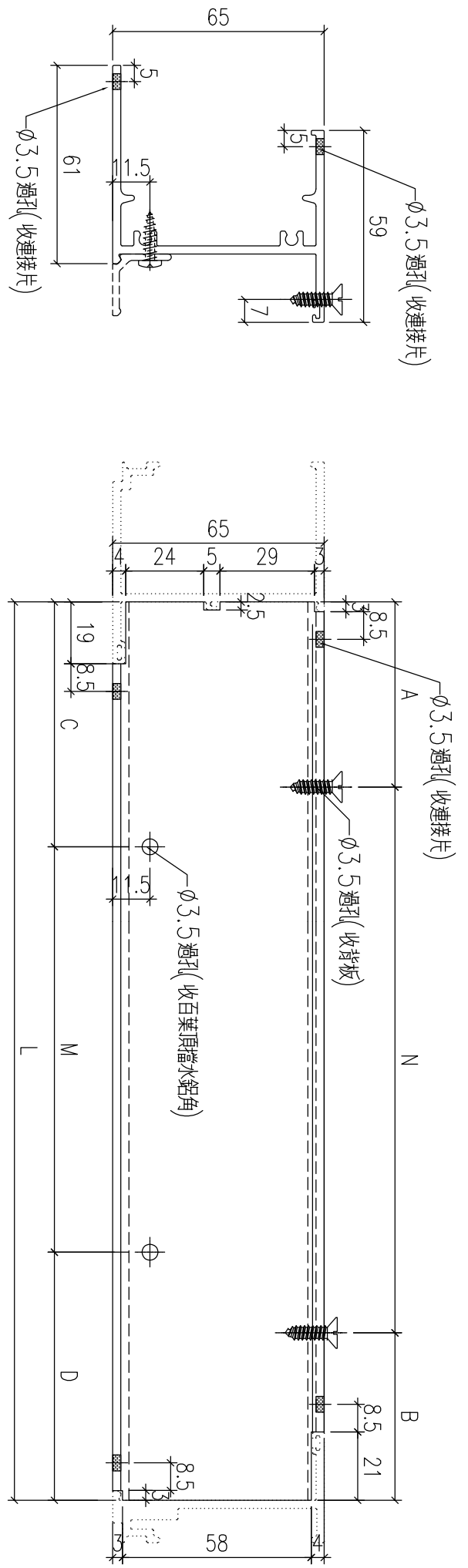


美特鋁質 有限公司
MIDI Aluminium Fabricator Ltd.

類別		物料號	
制圖	HHQ	2021.12.17	圖號 AW12-BYD2
復核	WLQ	2021.12.17	數量
批准			位置

修改	-	-	
日期	-	-	

铝料编号	L	N	A	B	M	C	D
AW12-BYD2	938	275 x 3	21	92	250 x 3	88	100
AW20-BYD1	895	300 x 2	141.5	153.5	300 x 2	141.5	153.5
AW14-BYD2	1043	300 x 3	36	107	300 x 3	65.5	77.5
AW18-BYD2	1018	300 x 2	173.5	244.5	300 x 3	53	65



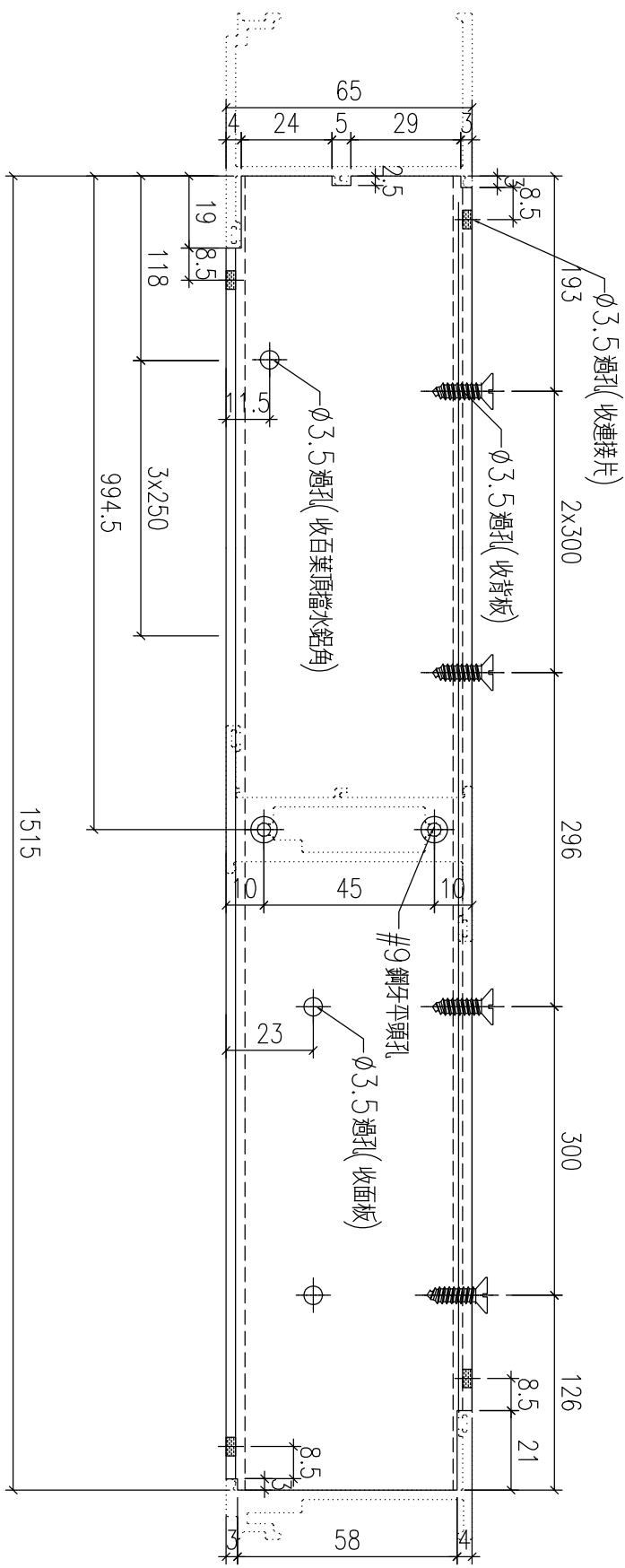
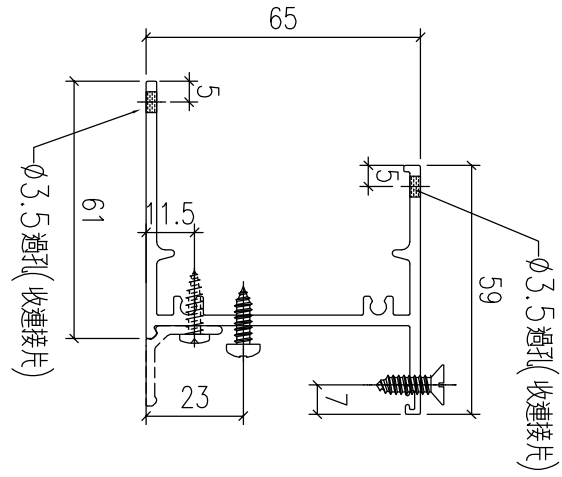
工程號	J-857	地盤	啟德站	附件
名稱	百叶顶横	採用		
材料	X86030	地盤		
顏色	深灰色	工廠		



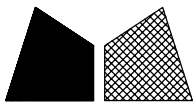
美特鋁質 有限公司
MIDI Aluminium Fabricator Ltd.

類別		物料號	
制圖	HHQ	2021.12.17	圖號 AW13-BYD1
復核	WLQ	2021.12.17	數量
批准			位置

修改	-	-	
日期	-	-	



工程號	J-857	地盤	啟德站	附件
名稱	百叶顶横	採用		
材料	X86030	地盤		
顏色	深灰色	工廠		

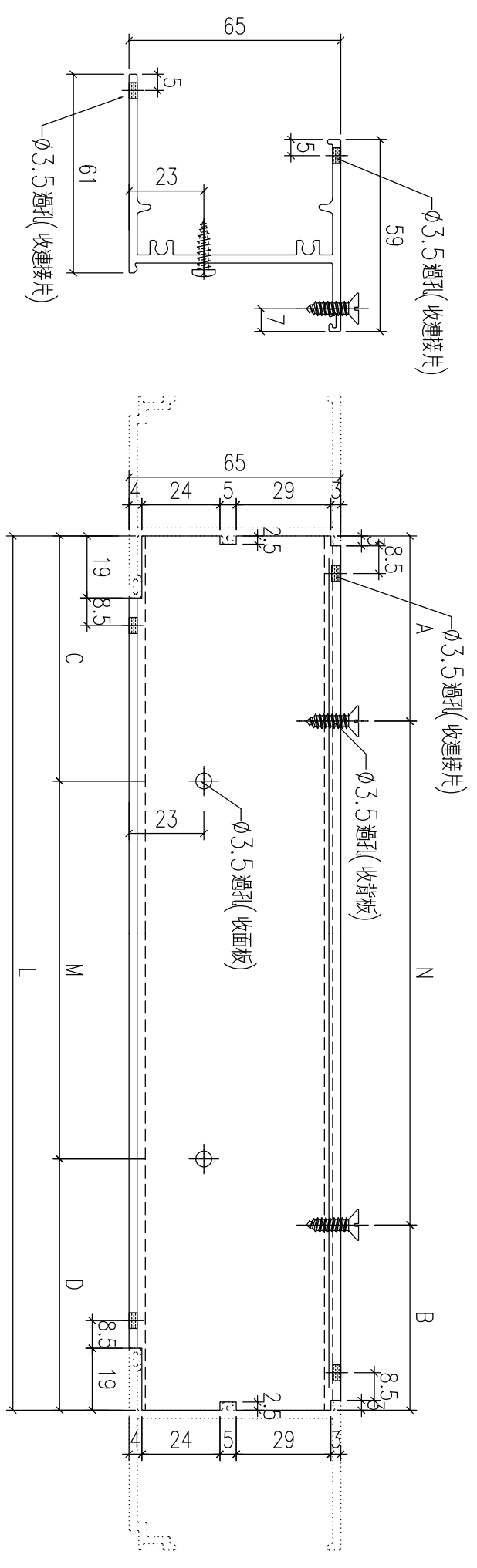


美特鋁質 有限公司
MIDI Aluminium Fabricator Ltd.

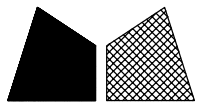
類別		物料號	
制圖	HHQ	2021.12.17	圖號 AW17-BYD2a
復核	WLQ	2021.12.17	數量
批准			位置

修改	-	-	
日期	-	-	

铝料编号	L	N	A	B	M	C	D
AW17-BYD2a	586	250 x 2	13.5	72.5	300 x 1	143	143



工程號	J-857	地盤	啟德站	附件
名稱	百叶顶横	採用		
材料	X86030	地盤		
顏色	深灰色	工廠		

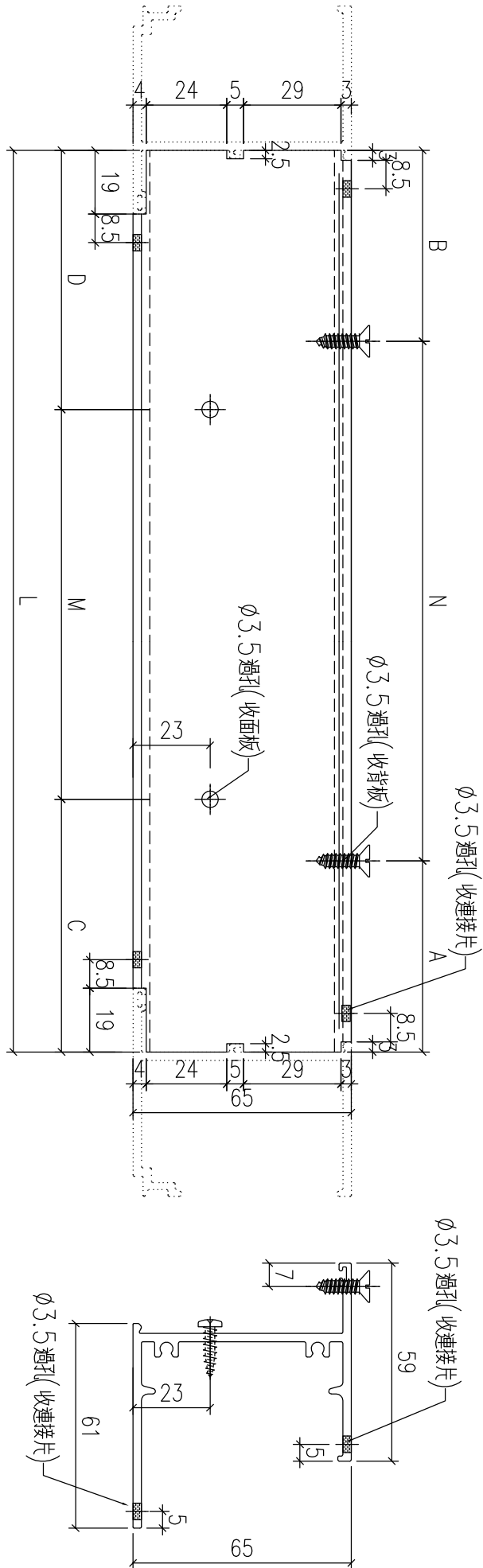


美特鋁質 有限公司
MIDI Aluminium Fabricator Ltd.

類別		物料號	
制圖	HHQ	2021.12.17	圖號 AW17R-BYD2a
復核	WLQ	2021.12.17	數量
批准			位置

修改	-	-		
日期	-	-		

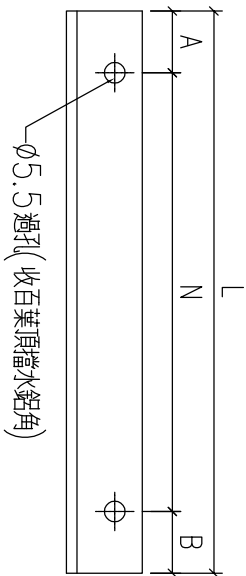
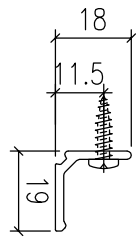
铝料编号	L	N	A	B	M	C	D
AW17R-BYD2a	586	250 x 2	13.5	72.5	300 x 1	143	143



工程號	J-857	地盤	啟德站	附件
名稱	百叶顶横	採用		
材料	X86030	地盤		
顏色	深灰色	工廠		

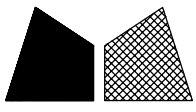
類別		物料號	
制圖	HHQ	2021.12.17	圖號 J857-DSJ1
復核	WLQ	2021.12.17	數量
批准			位置

修改	-	-	
日期	-	-	



編號	長度L	數量	使用位置	N	A
AW12-DSJ1	674	1	12/AW	300	37
		1	12-1/AW	X	2
AW12-DSJ2	851	1	12/AW	250	50.5
		1	12-1/AW	X	3
AW13-DSJ1	911	1	13/AW	250	80.5
		1	13-1/AW	X	3
AW14-DSJ1	211	1	14/AW	100	55.5
		1	14-1/AW	X	1
		1	14R/AW		
		1	14R-1/AW		
AW14-DSJ2	956	1	14/AW	300	28
		1	14-1/AW	X	3
		1	14R/AW		
		1	14R-1/AW		
AW15-DSJ1	534	1	15/AW	300	117
		1	15-1/AW	X	1
		1	15R/AW		
		1	15R-1/AW		
AW15-DSJ2	486	1	15/AW	300	93
		1	15-1/AW	X	1
		1	15R/AW		
		1	15R-1/AW		
AW16-DSJ1	703	1	16/AW	300	51.5
		1	16-1/AW	X	2
AW17-DSJ1	484	1	17/AW	300	92
		1	17-1/AW	X	1
		1	17R/AW		
		1	17R-1/AW		
AW17-DSJ2	511	1	17/AW	300	105.5
		1	17-1/AW	X	1
		1	17R/AW		
		1	17R-1/AW		
AW18-DSJ1	236	1	18/AW	100	68
		1	18-1/AW	X	1
		1	18R/AW		
		1	18R-1/AW		
AW18-DSJ2	931	1	18/AW	300	15.5
		1	18-1/AW	X	3
		1	18R/AW		
		1	18R-1/AW		
AW20-DSJ1	808	1	20/AW	300	104
		1	20-1/AW	X	2
AW35-DSJ1	453	1	35/AW	300	76.5
		1	35-1/AW	X	1

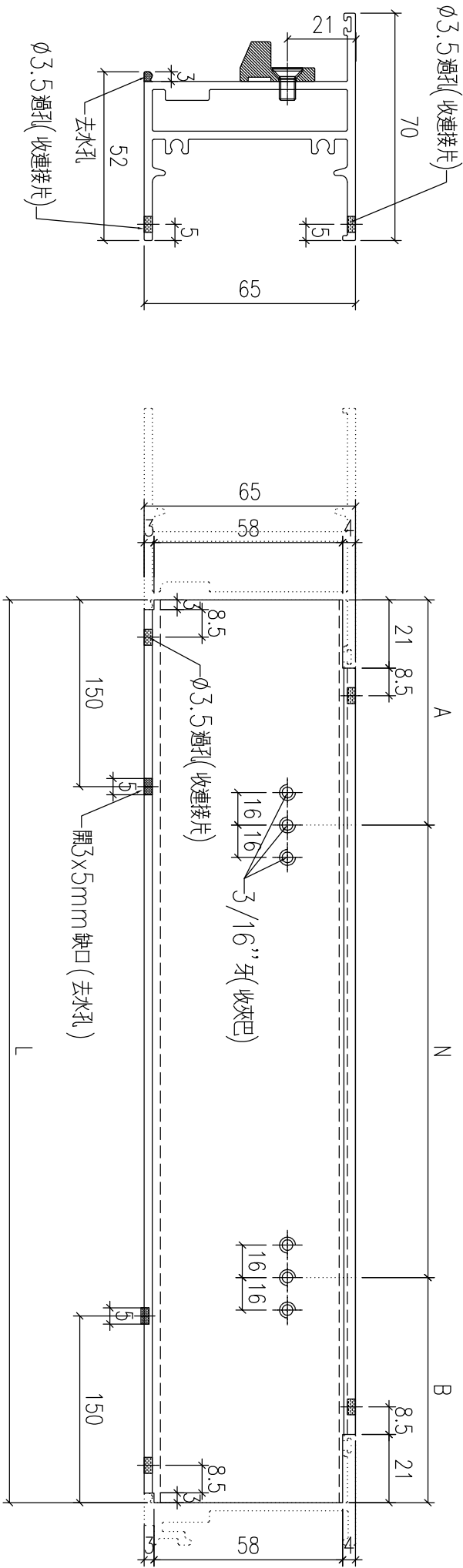
工程號	J-857	地盤	啟德站	附件
名稱	百叶頂擋水角		採用	
材料	X86043		地盤	
顏色	深灰色		工廠	



美特鋁質 有限公司
MIDI Aluminium Fabricator Ltd.

類別		物料號	
制圖	HHQ	2021.12.17	圖號 AW12-SDH1
修改	-	復核	WLQ 2021.12.17
日期	-	批准	

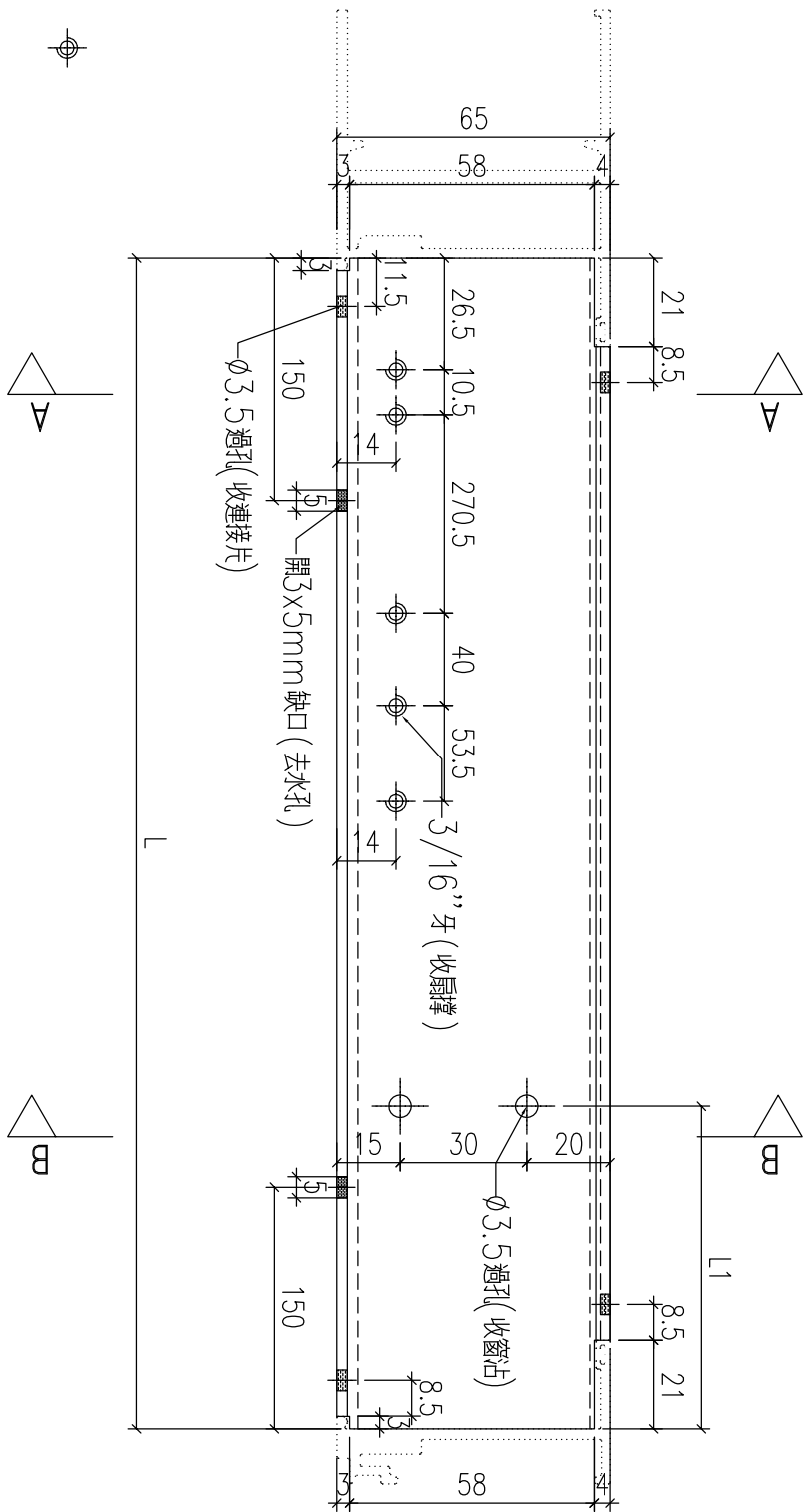
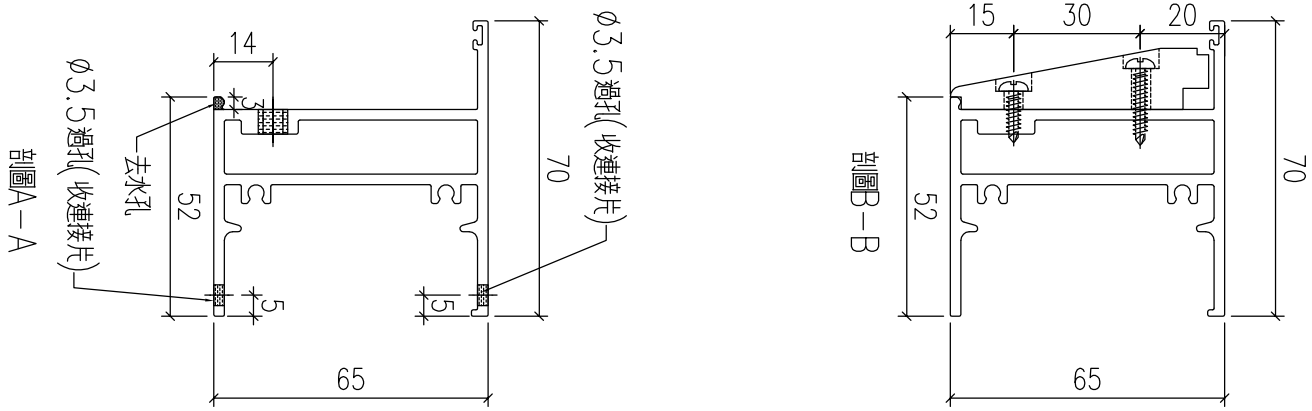
铝料编号	L	N	A	B
AW12-SDH1	773	281 x 1	246	246
AW16-SDH1	802	310 x 1	246	246



工程號	J-857	地盤	啟德站	附件
名稱	空腔生底橫	採用		
材料	X86033	地盤		
顏色	深灰色	工廠		

類別		物料號	
制圖	HHQ	2021.12.17	圖號 AW15-SDH1
修改	-	復核	WLQ 2021.12.17
日期	-	批准	

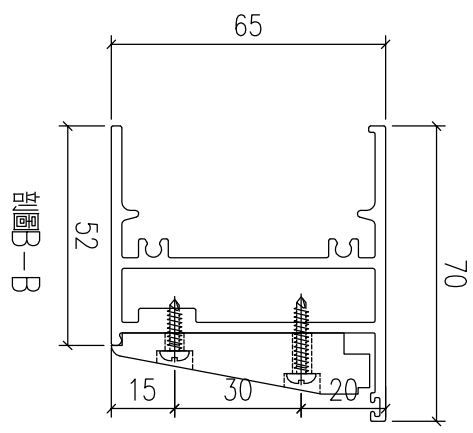
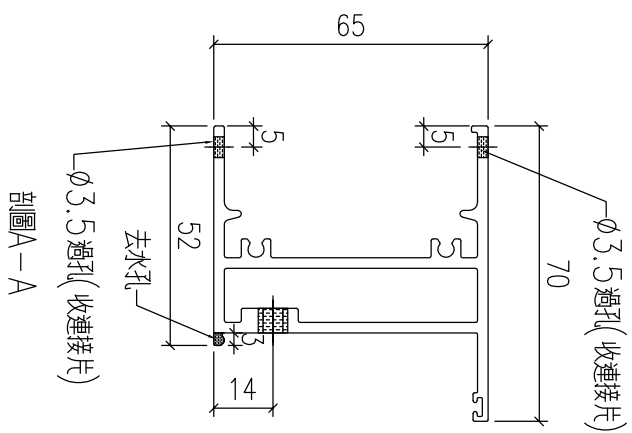
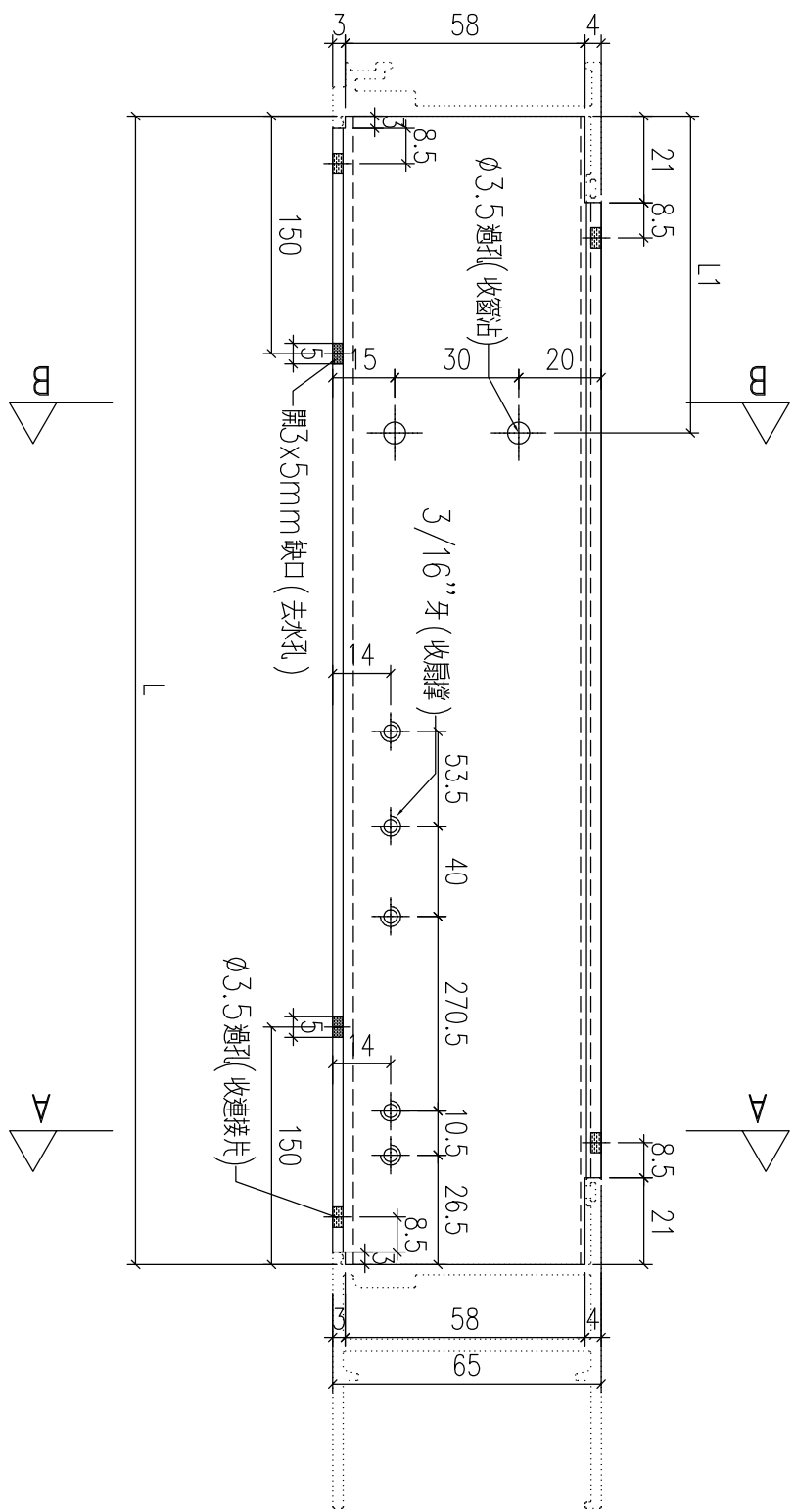
物料編號	長度 L	長度 L1
AW15-SDH1	633	92
AW17-SDH1	583	92



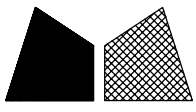
工程號	J-857	地盤	啟德站	附件
名稱	空腔生底橫	採用		
材料	X86033	地盤		
顏色	深灰色	工廠		

類別		物料號		
制圖	HHQ	2021.12.17	圖號	AW15R-SDH1
修改	-	-	數量	
日期	-	-	位置	
復核	WLQ	2021.12.17		
批准				

物料編號	長度 L	長度 L1		
AW15R-SDH1	633	92		
AW17R-SDH1	583	92		



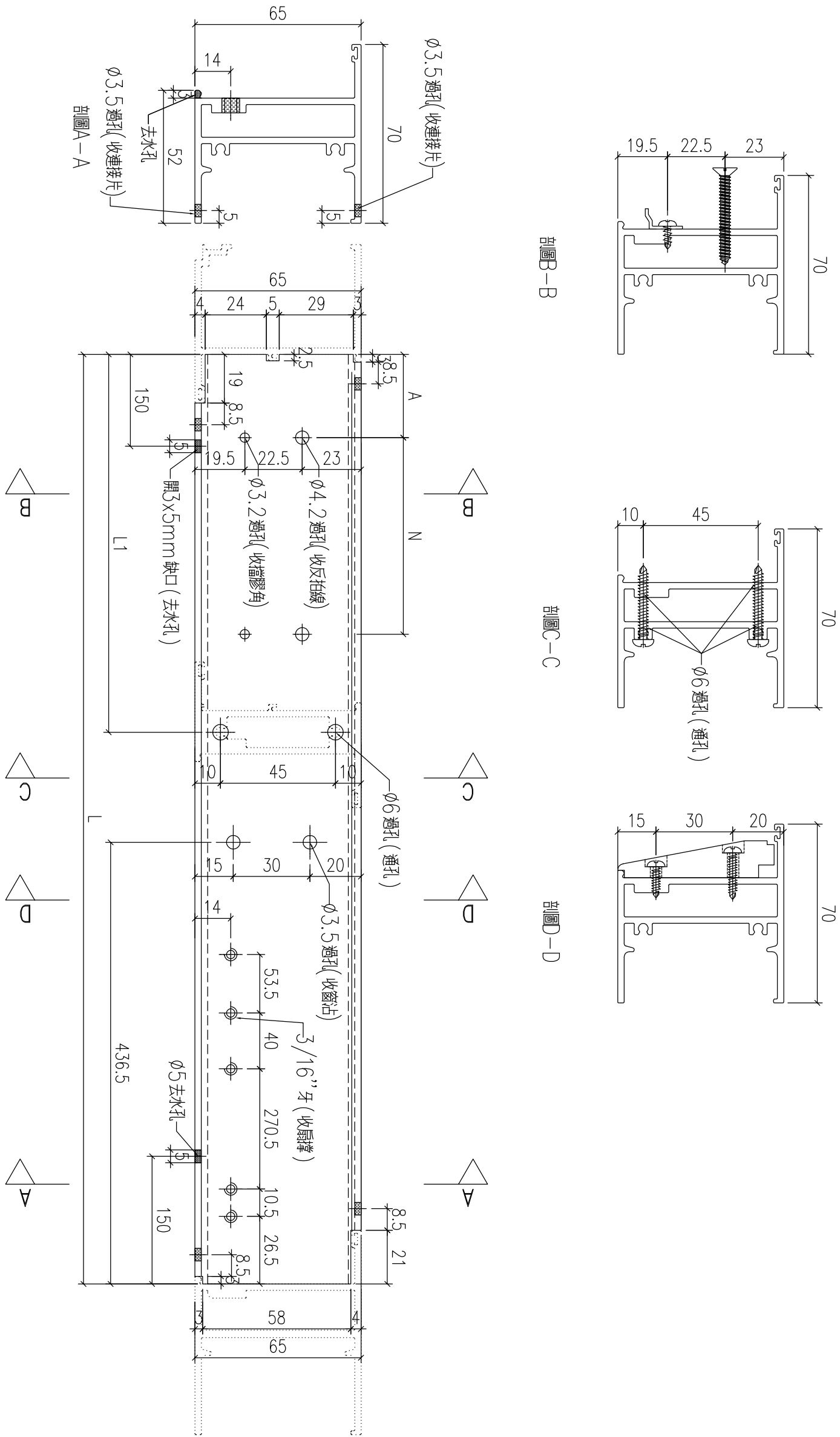
工程號	J-857	地盤	啟德站	附件
名稱	空腔生底橫	採用		
材料	X86033	地盤		
顏色	深灰色	工廠		



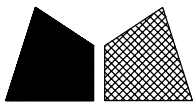
美特鋁質有限公司
MIDI Aluminium Fabricator Ltd.

類別		物料號	
制圖	HHQ	2021.12.17	圖號 AW12-SDH2
修改	-	復核	WLQ
日期	-	批准	

鋁料編號	L	L1	A	N
AW12-SDH2	938	417	54.5	300
AW20-SDH1	895	374	32.5	300
AW14-SDH1	1043	522	107	300
AW18-SDH1	1018	497	94.5	300



工程號	J-857	地盤	啟德站	附件
名稱	空腔生底橫	採用		
材料	X86033	地盤		
顏色	深灰色	工廠		

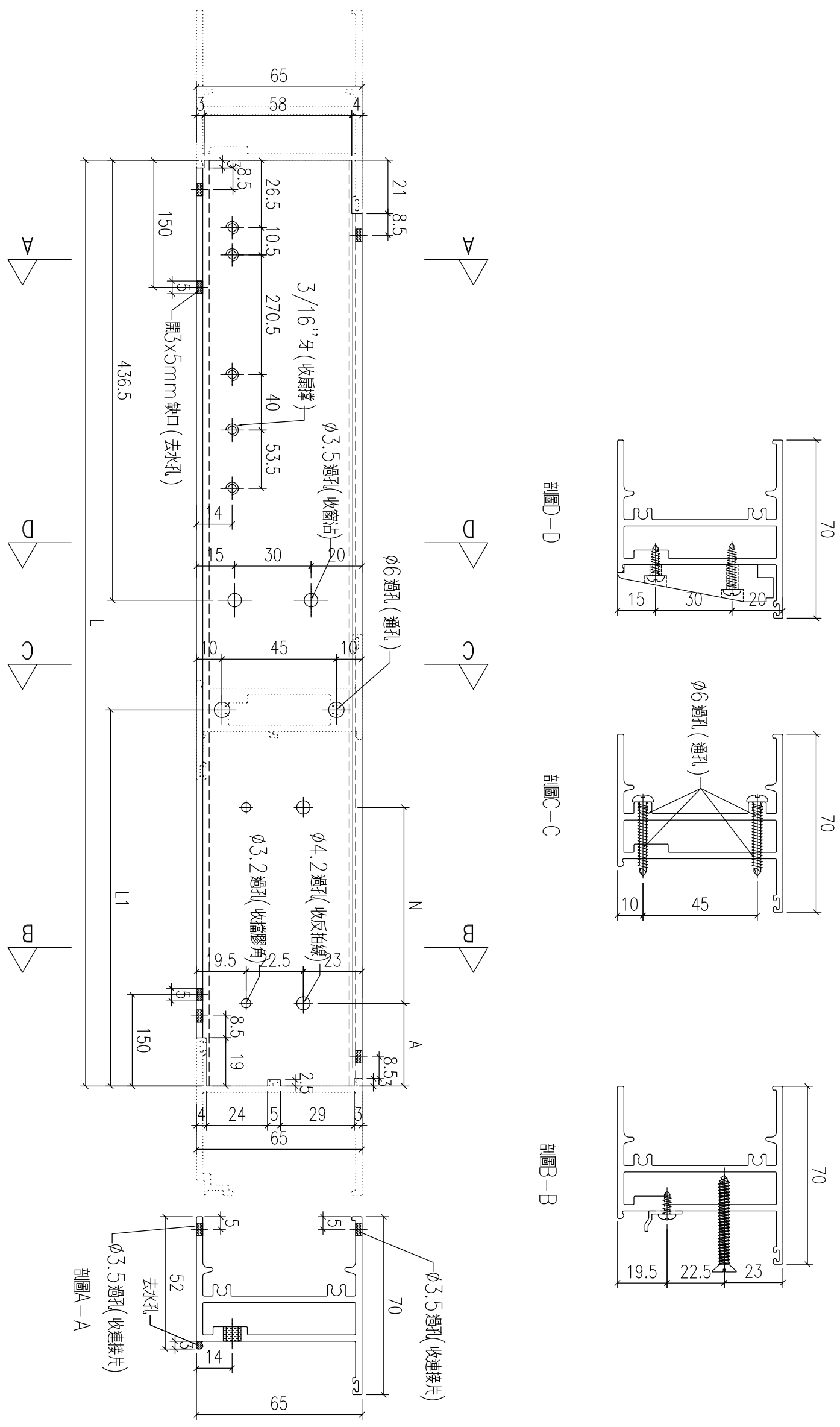


美特鋁質 有限公司
MIDI Aluminium Fabricator Ltd.

類別		物料號	
制圖	HHQ	2021.12.17	圖號 AW14R-SDH1
復核	WLQ	2021.12.17	數量
批准			位置

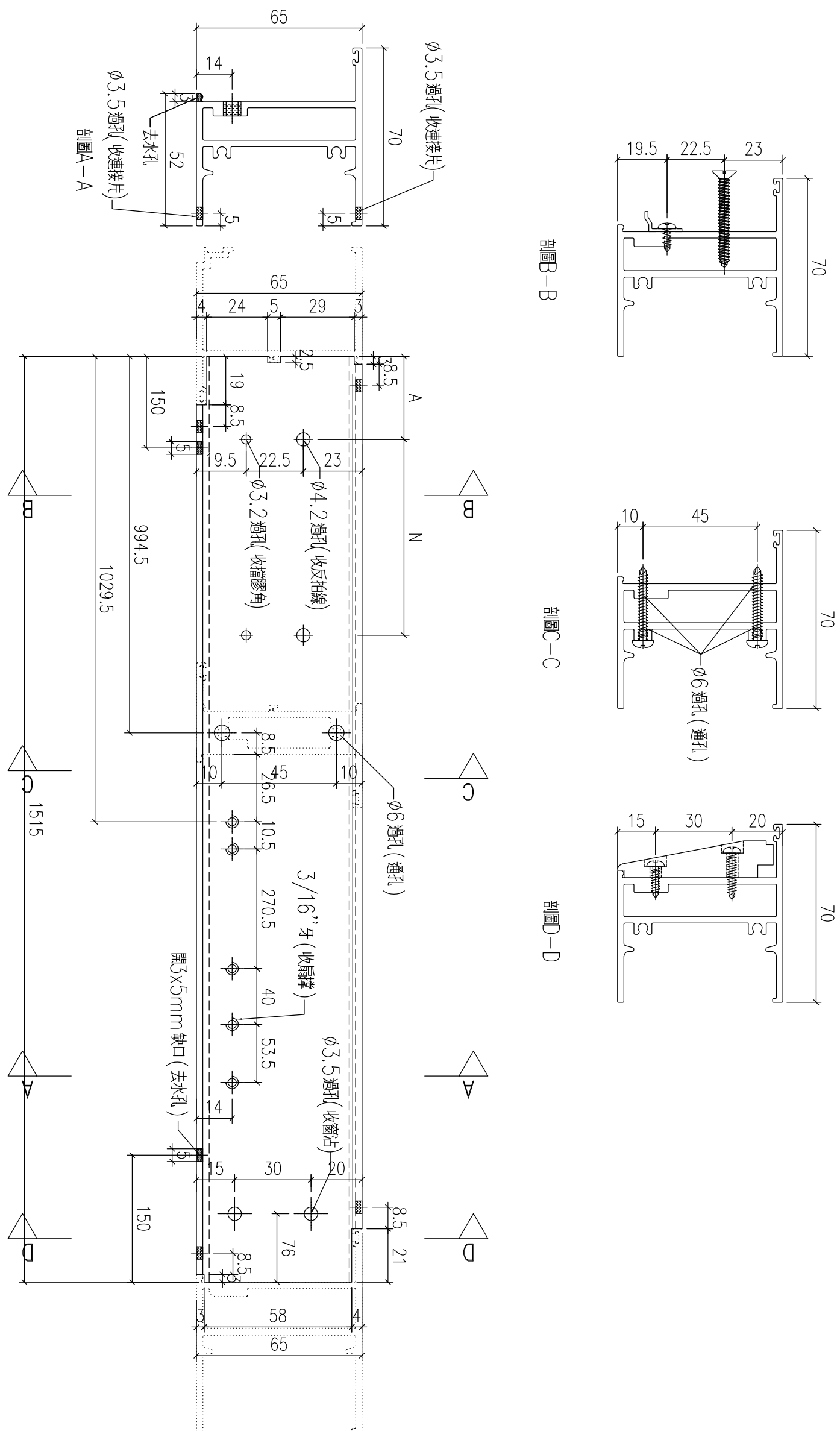
修改	-	-	
日期	-	-	

铝料编号	L	L1	A	N
AW14R-SDH1	1043	522	107	300 x 1
AW18R-SDH1	1018	497	94.5	300 x 1



工程號	J-857	地盤	啟德站	附件
名稱	空腔生底橫	採用		
材料	X86033	地盤		
顏色	深灰色	工廠		

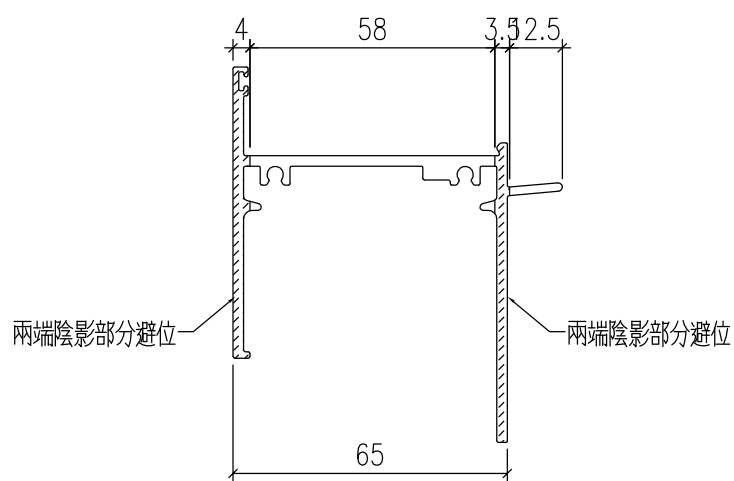
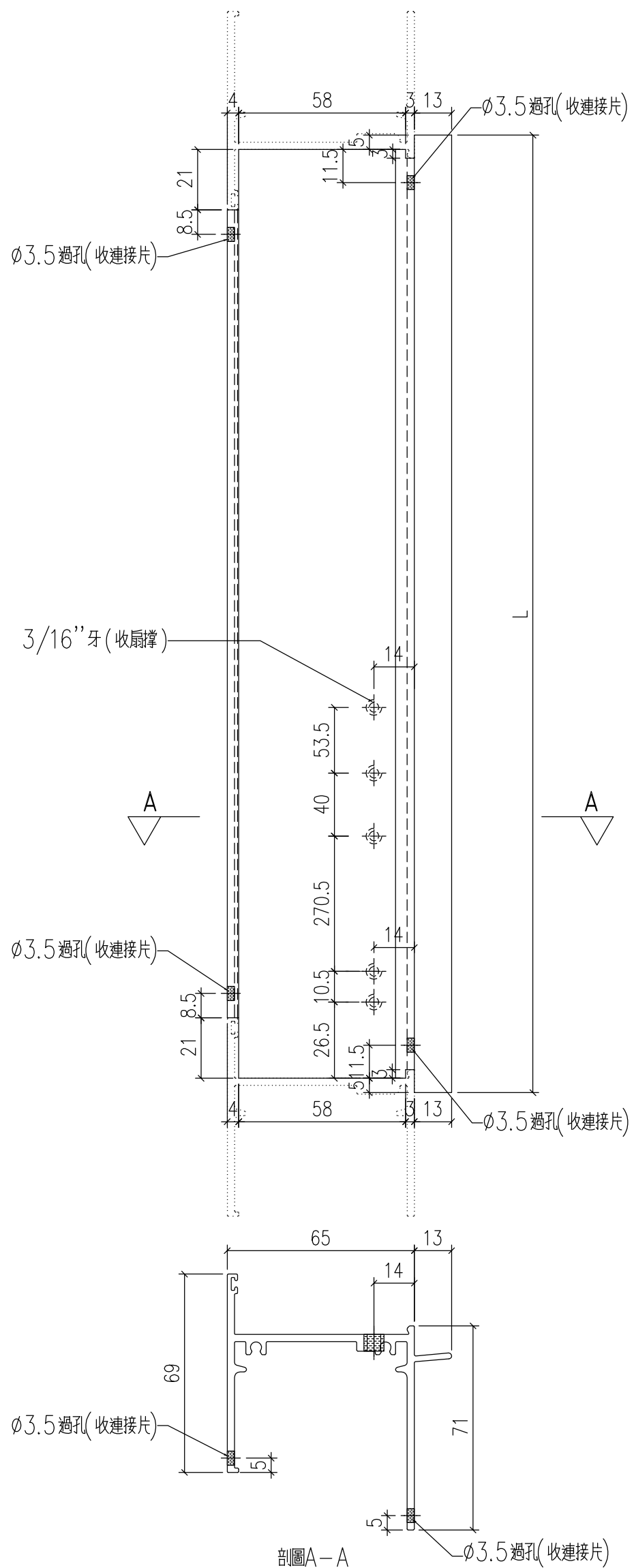
類別		物料號	
制圖	HHQ	2021.12.17	圖號 AW13-SDH1
修改	-	復核	WLQ
日期	-	批准	
			數量
			位置



工程號	J-857	地盤	啟德站	附件
名稱	空腔生底橫	採用		
材料	X86033	地盤		
顏色	深灰色	工廠		

類別		物料號		
制圖	HHQ	2021.12.17	圖號	AW11-SD1L
修改	-	-	數量	
日期	-	-	位置	
復核	WLQ	2021.12.17		
批准				

物料編號	長度 L	N	A	B
AW11-SD1L	584			
AW11-SD2L	534			

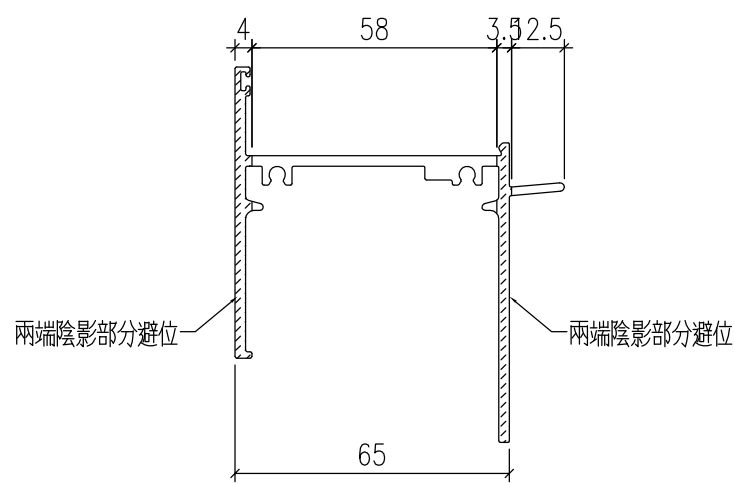
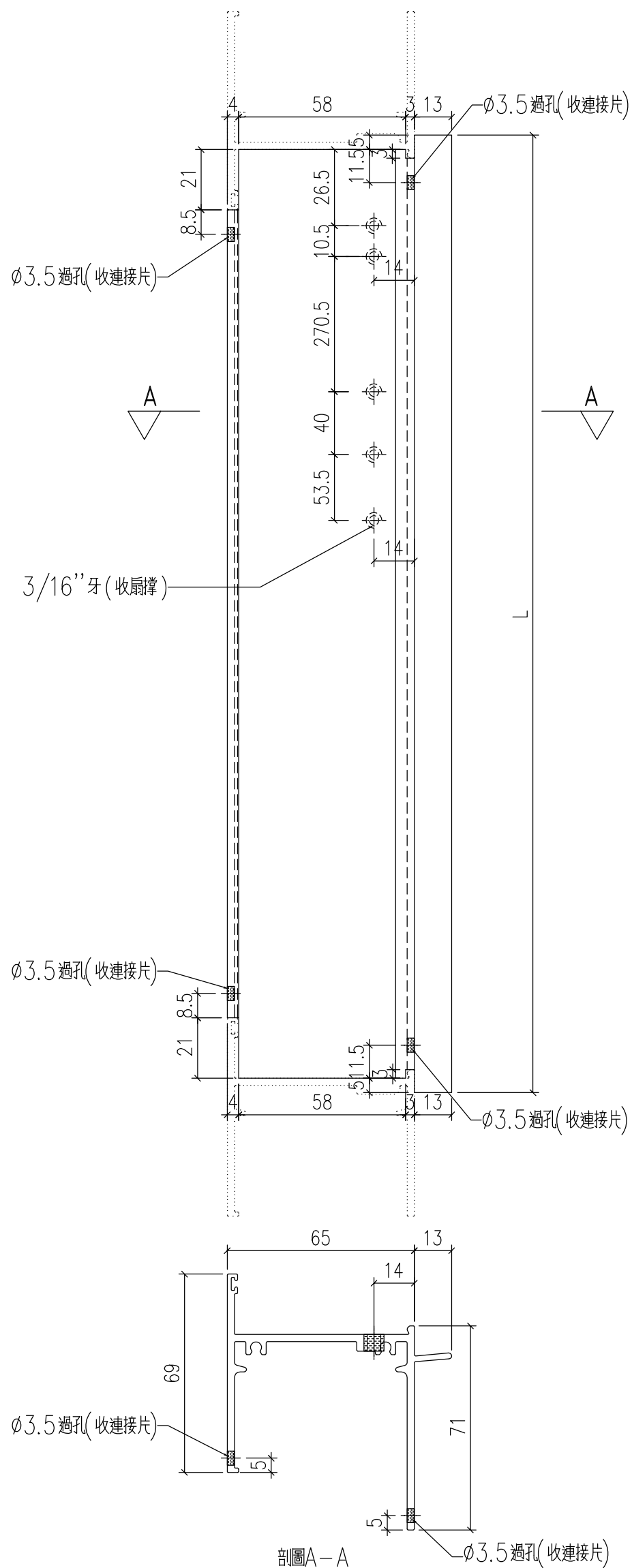


剖面A-A

工程號	J-857	地盤	啟德站	附件
名稱	生頂橫	採用		
材料	X86031	地盤		
顏色	深灰色	工廠		

 美特鋁質 有限公司 MIDI Aluminium Fabricator Ltd.				類別		物料號	
修改	-	-		制圖	HHQ	2021.12.17	圖號 AW11-SD1R
日期	-	-		復核	WLQ	2021.12.17	數量
				批准			位置

物料編號	長度 L	N	A	B
AW11-SD1R	584			

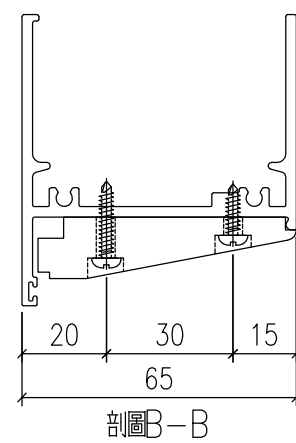
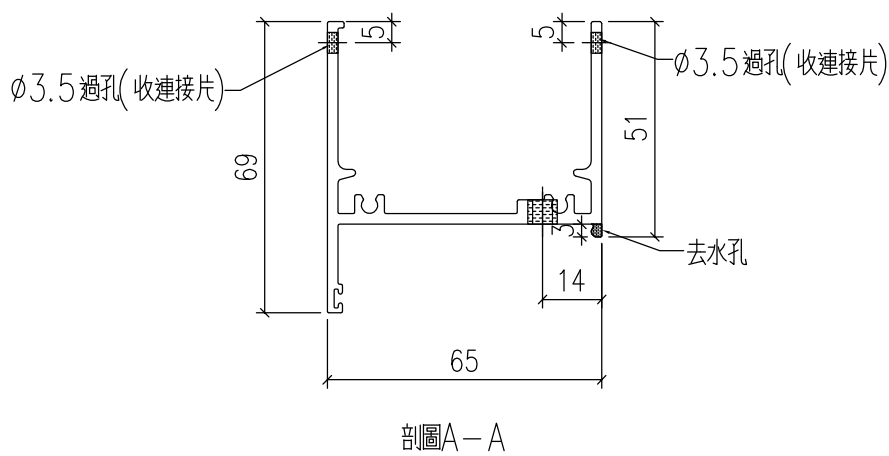
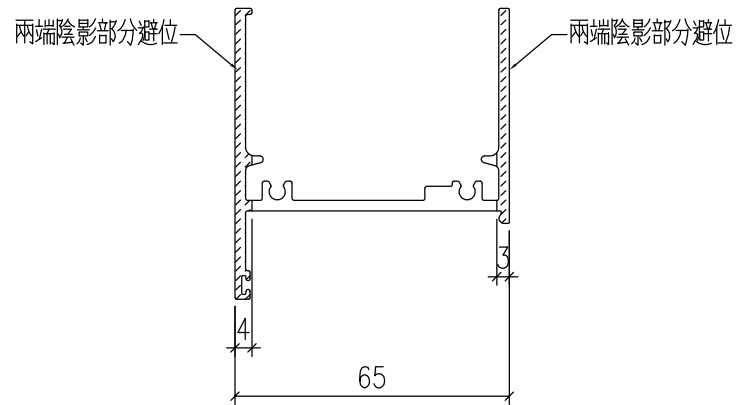
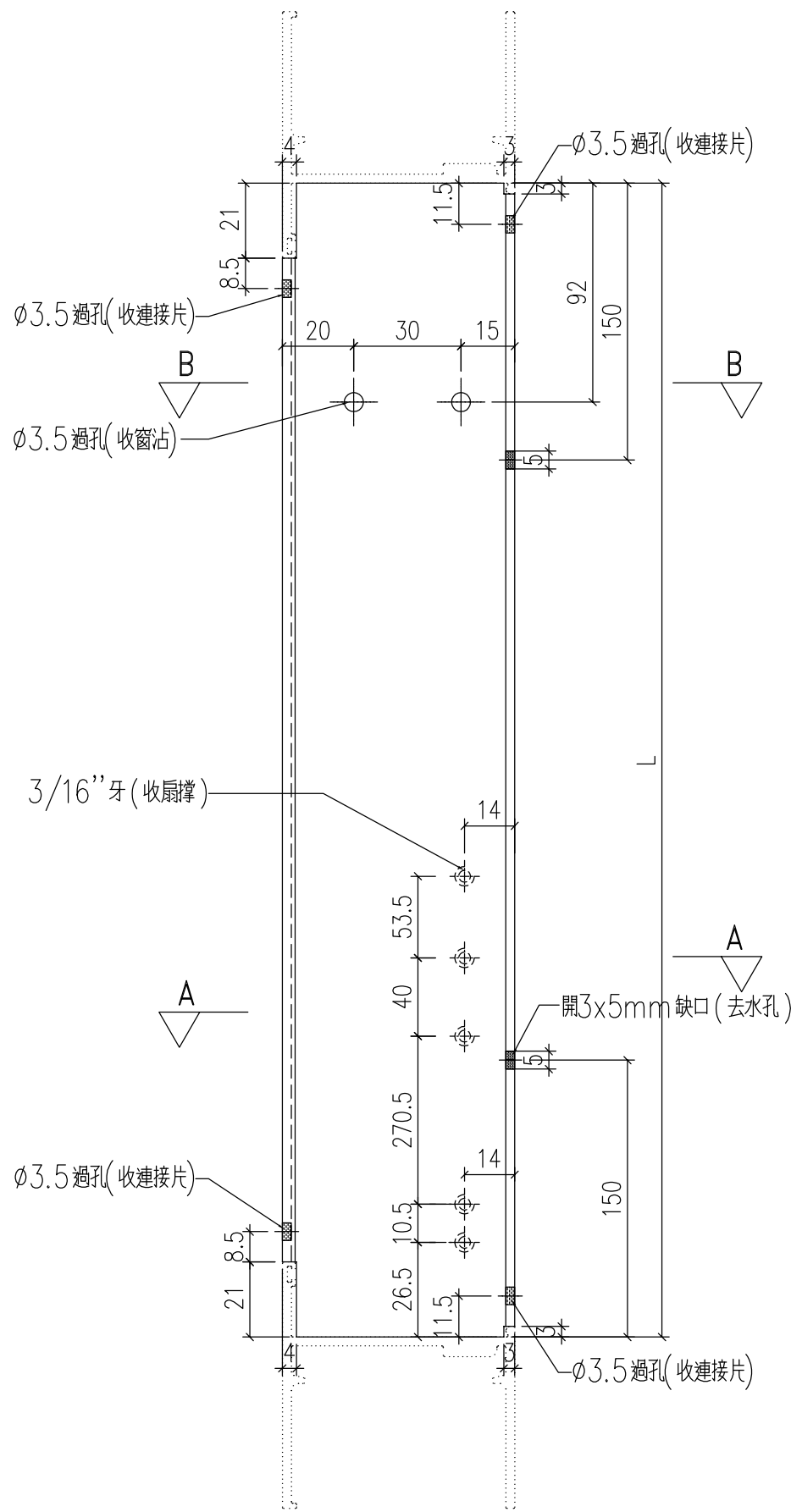


剖圖A-A

工程號	J-857	地盤	啟德站	附件
名稱	生頂橫	採用		
材料	X86031	地盤		
顏色	深灰色	工廠		

類別		物料料號		
制圖	HHQ	2021.12.17	圖號	AW11-DH1L
修改	-	-	數量	
日期	-	-	位置	
復核	WLQ	2021.12.17		
批准				

物料編號	長度 L	N	A	B
AW11-DH1L	574			
AW11-DH2L	524			
AW35R-DH1	552			

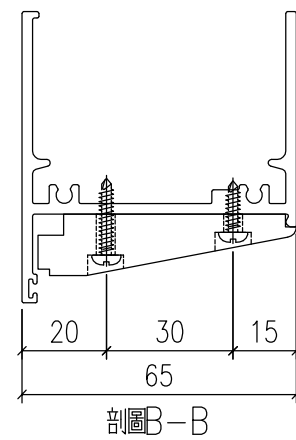
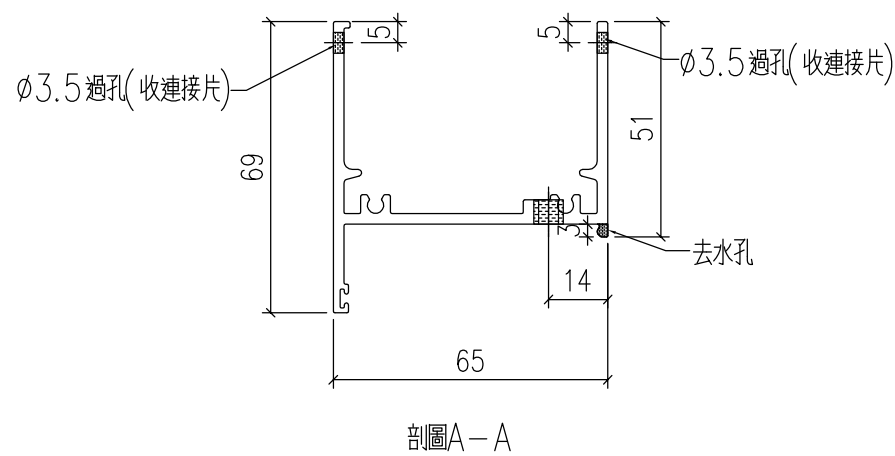
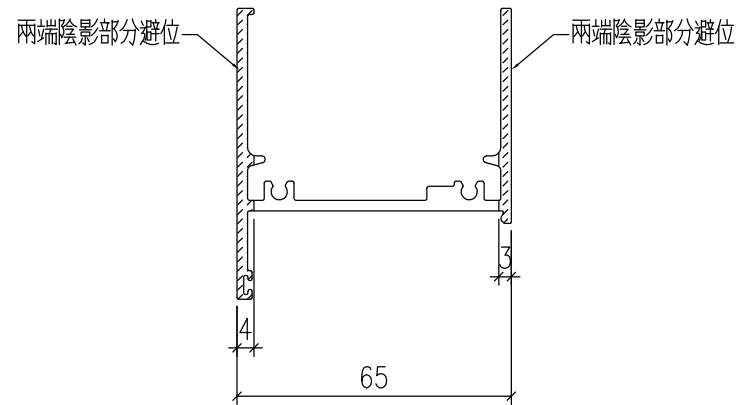
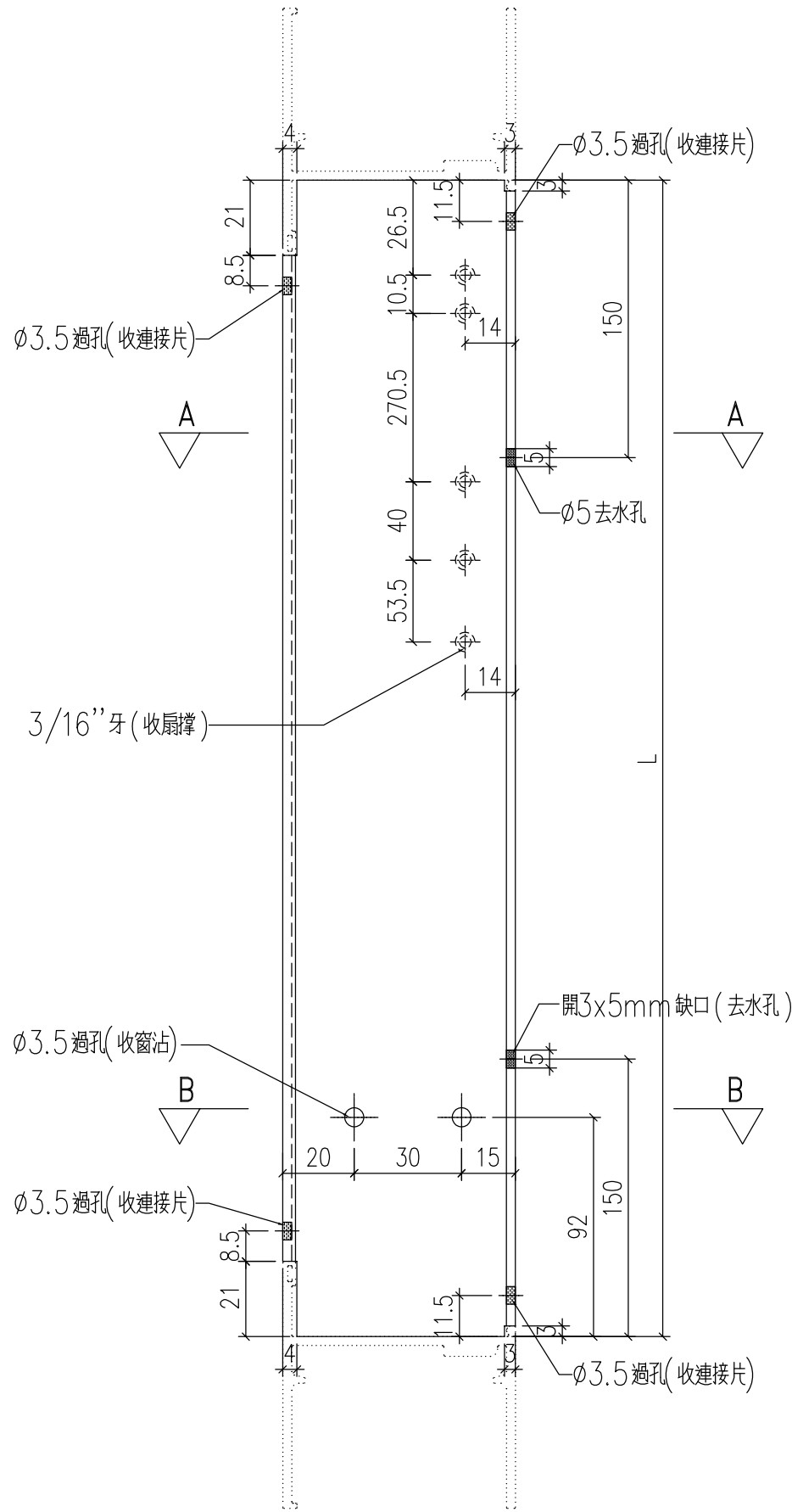


工程號	J-857	地盤	啟德站	附件
名稱	生底橫	採用		
材料	X86026	地盤		
顏色	深灰色	工廠		



類別		物料料號		
制圖	HHQ	2021.12.17	圖號	AW11-DH1R
修改	-	-	數量	
日期	-	-	位置	
		復核	WLQ	2021.12.17
		批准		

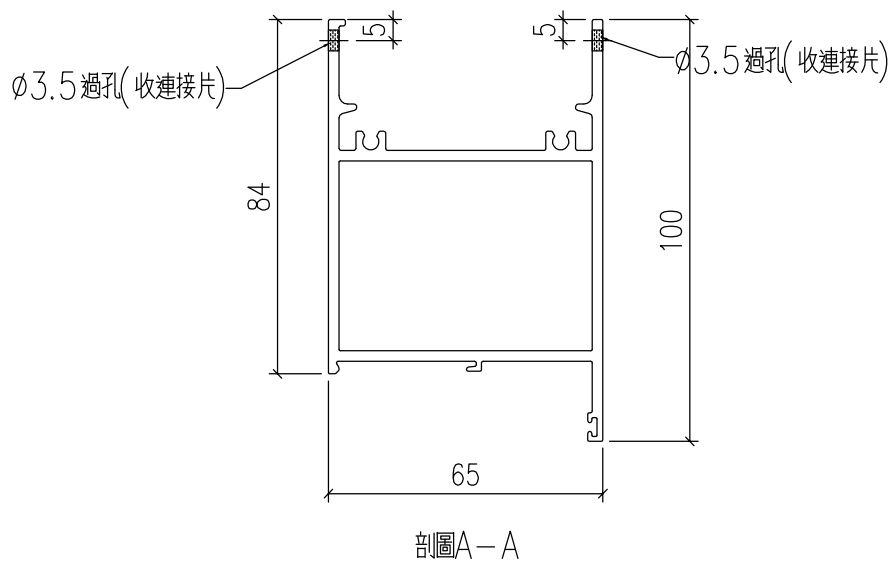
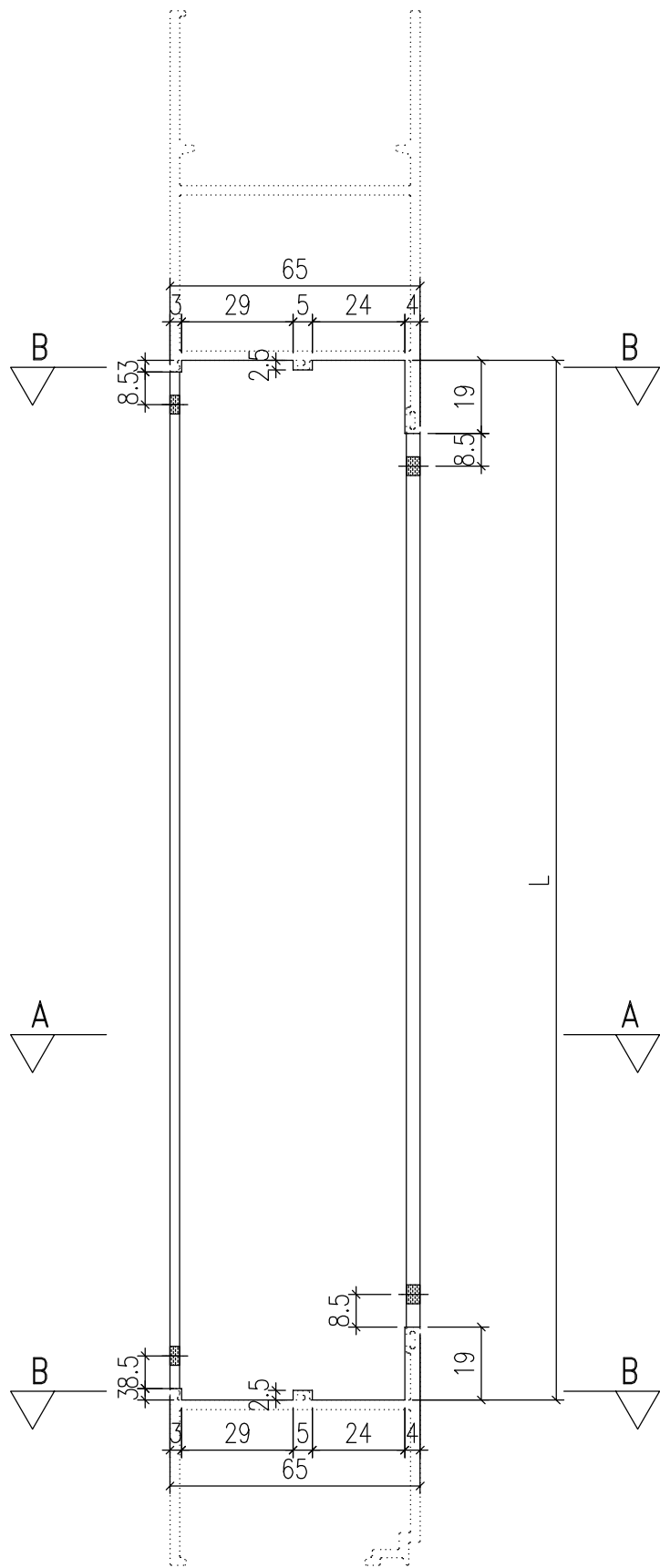
物料編號	長度 L	N	A	B
AW11-DH1R	574			
AW35-DH1	552			



工程號	J-857	地盤	啟德站	附件
名稱	生底橫	採用		
材料	X86026	地盤		
顏色	深灰色	工廠		

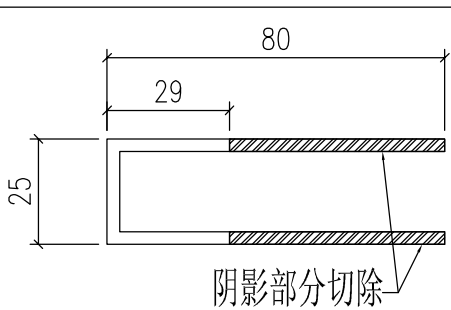
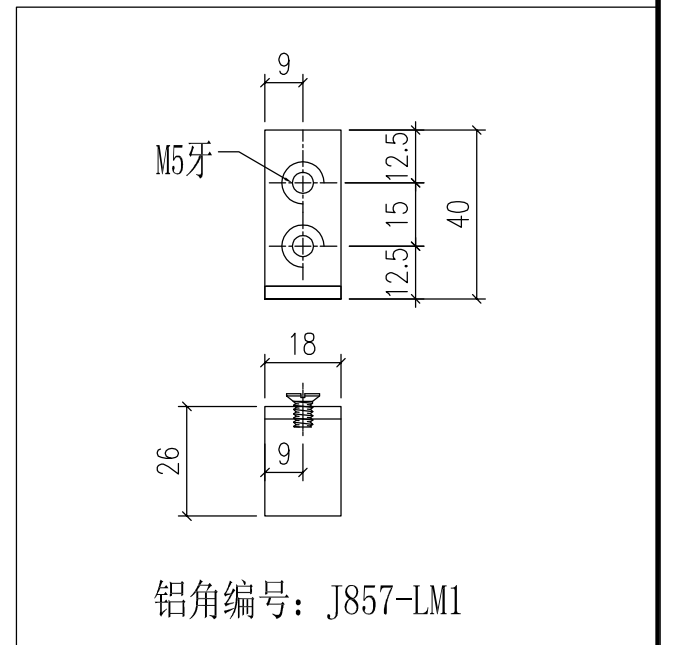
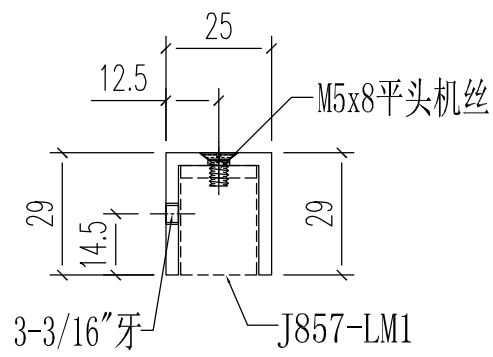
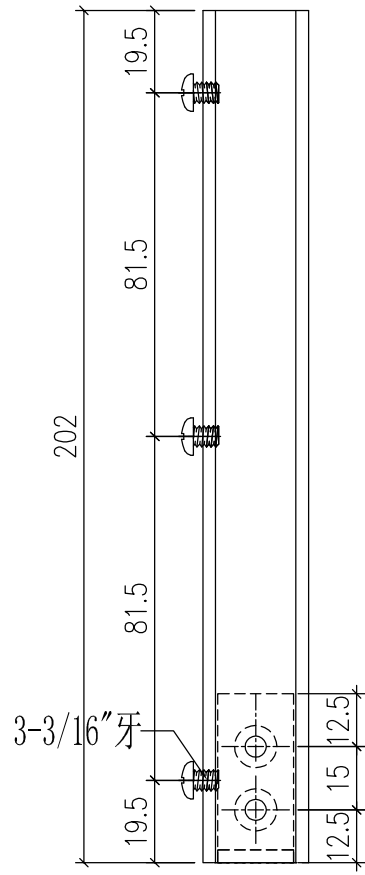
類別		物料號		
制圖	HHQ	2021.12.17	圖號	J857-GDH1
修改	-	-	數量	
日期	-	-	位置	
復核	WLQ	2021.12.17		
批准				

物料編號	長度 L	N	A	B
AW14-GDH1	286			
AW15-GDH1	561			
AW17-GDH1	586			
AW18-GDH1	311			
AW14R-GDH1	286			
AW15R-GDH1	561			
AW17R-GDH1	586			
AW18R-GDH1	311			



工程號	J-857	地盤	啟德站	附件
名稱	梗底橫料-空腔		採用	
材料	X86028		地盤	
顏色	深灰色		工廠	

類別		物料號	
制圖	HHQ	2021.12.17	圖號 J857-LH1L
修改	-	-	數量
日期	-	-	位置
復核	WLQ	2021.12.17	
批准			

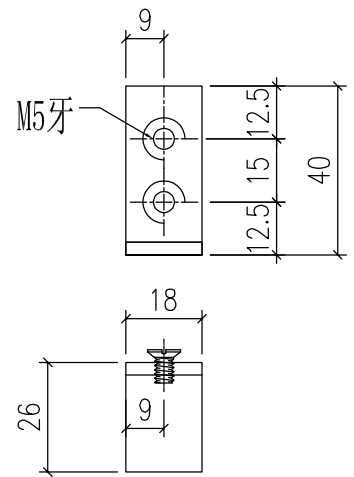
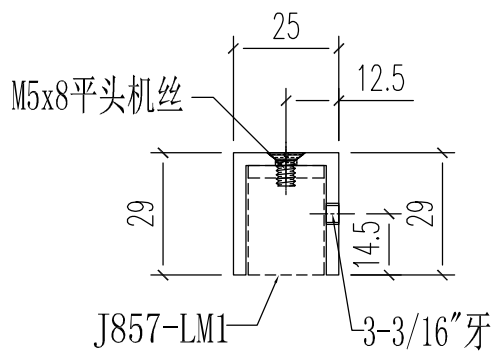
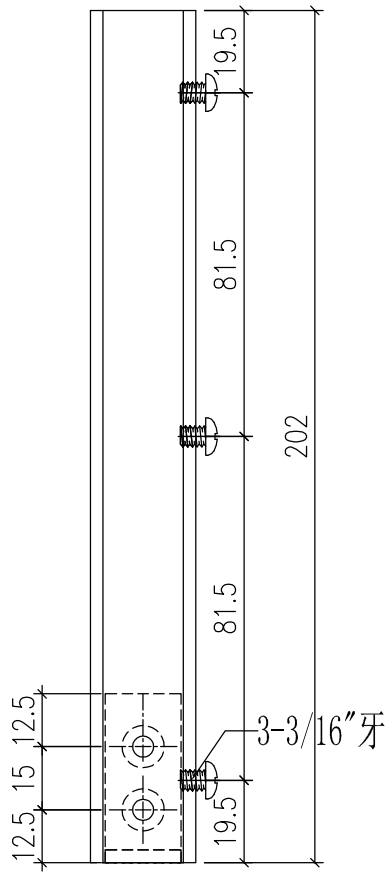


工程號	J-857	地盤	啟德站	附件
名稱	铝槽加工图		採用	
材料	A628 (25x80x3 铝槽)		地盤	
顏色	深灰色		工廠	

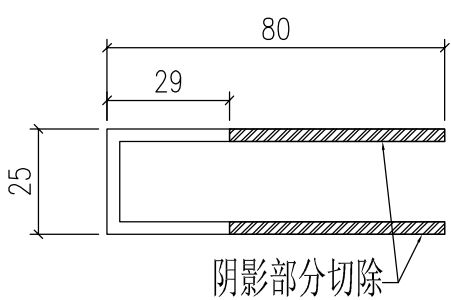

美特鋁質 有限公司
 MIDI Aluminium Fabricator Ltd.

類別		物料號	
制圖	HHQ	2021.12.17	圖號 J857-LH1R
復核	WLQ	2021.12.17	數量
批准			位置

修改	A	-	
日期	11.12	-	

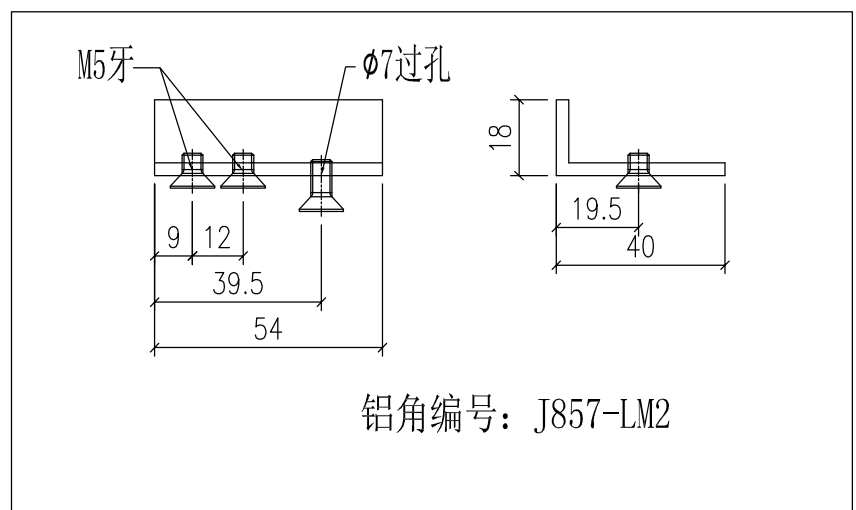
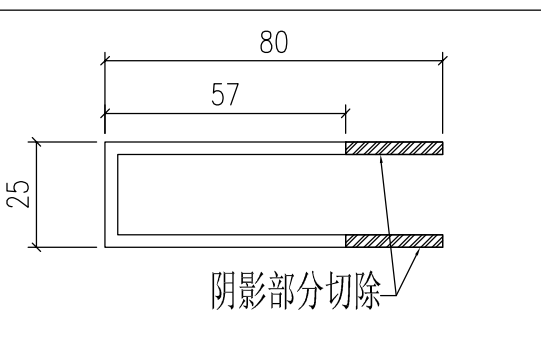
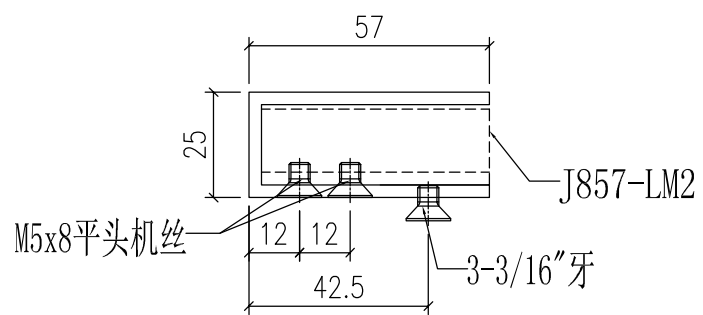
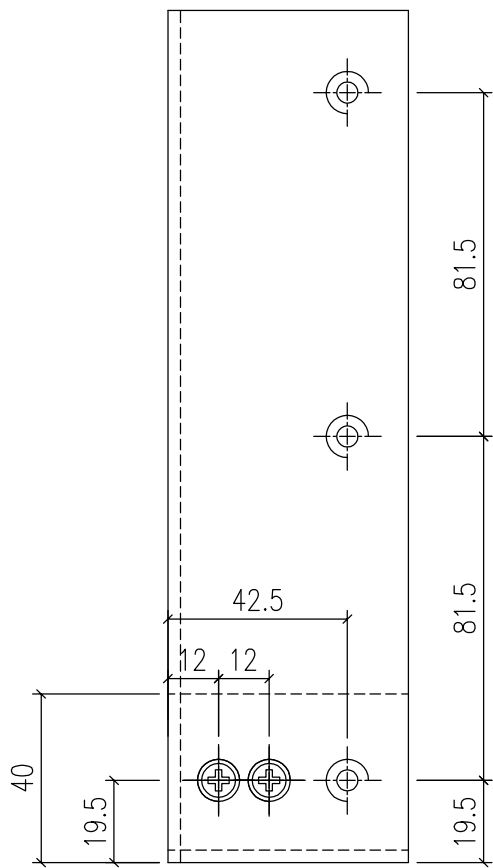


铝角编号: J857-LM1



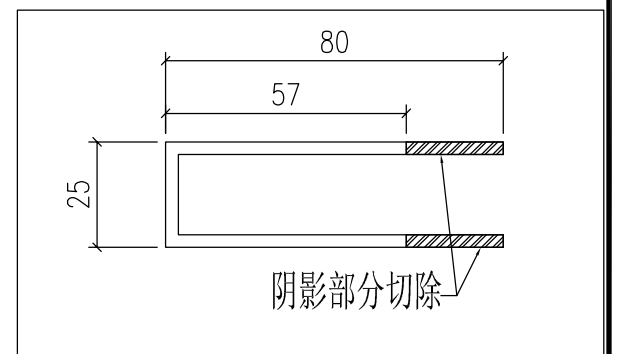
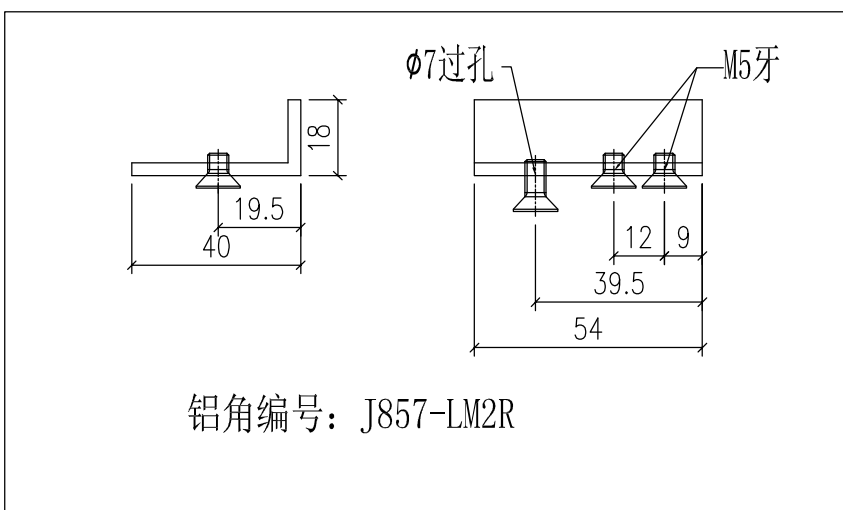
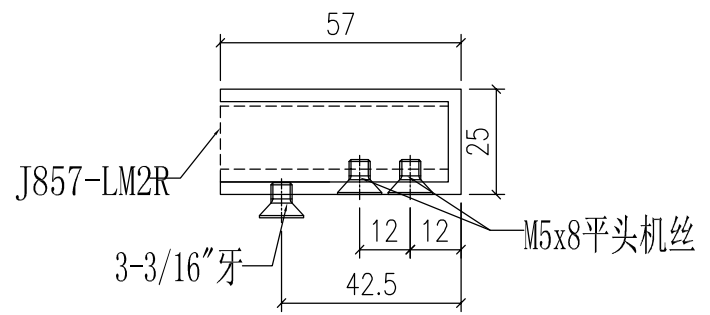
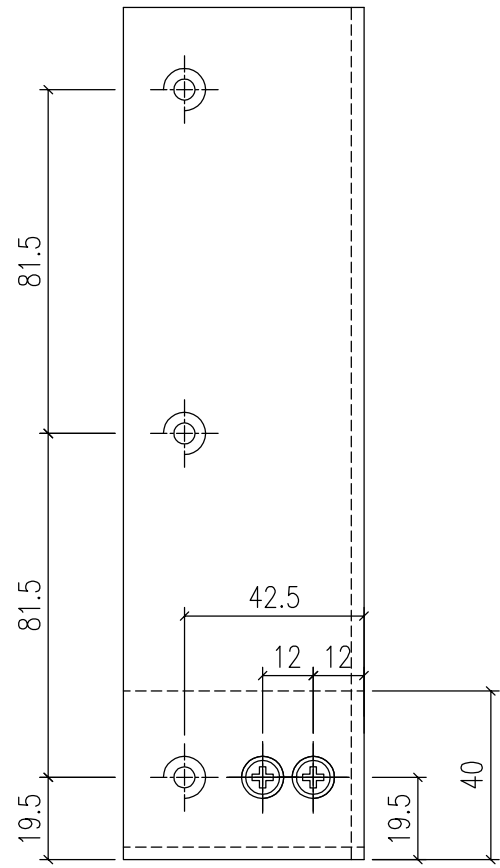
工程號	J-857	地盤	啟德站	附件
名稱	铝槽加工图	採用		
材料	A628 (25x80x3铝槽)	地盤		
顏色	深灰色	工廠		

 美特鋁質 有限公司 MIDI Aluminium Fabricator Ltd.				類別		物料號	
修改	-	-		制圖	HHQ	2021.12.17	圖號 J857-LH2L
日期	-	-		復核	WLQ	2021.12.17	數量
				批准			位置



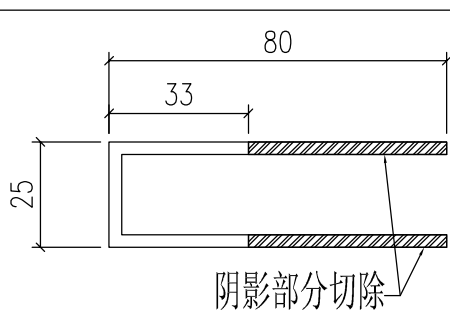
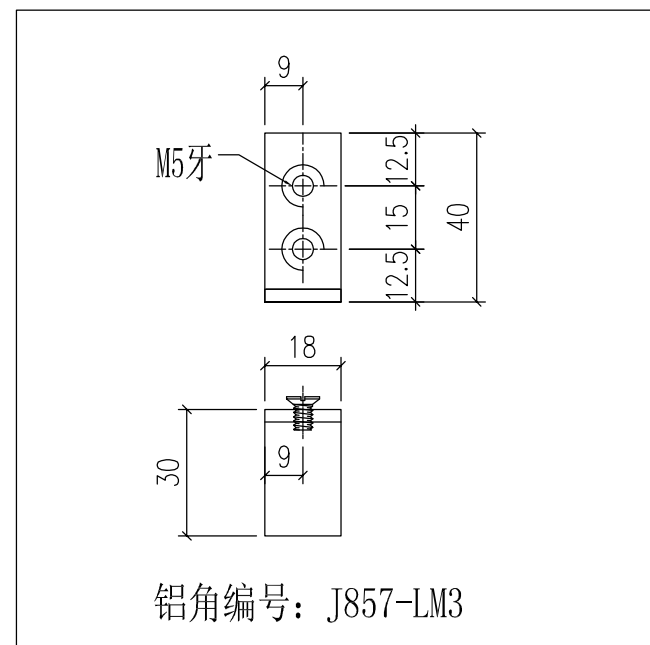
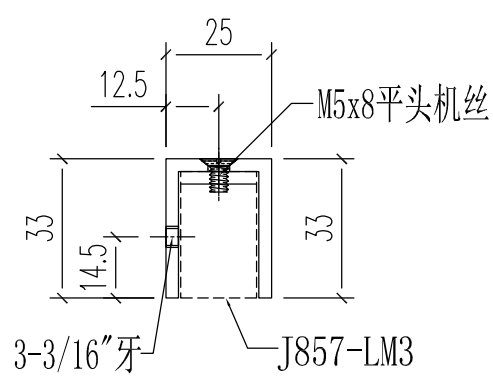
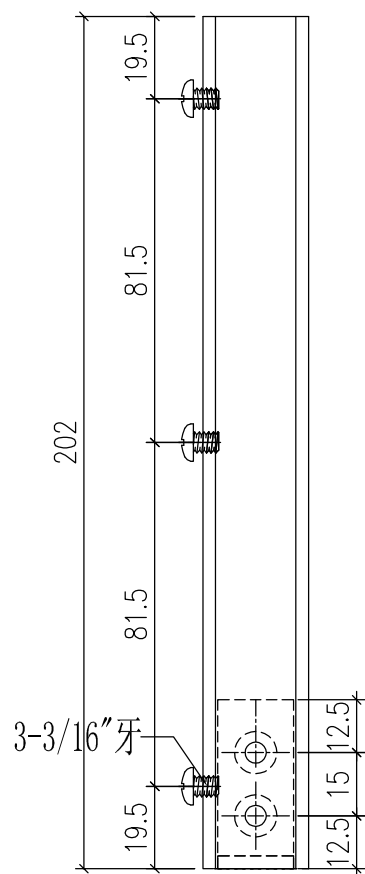
工程號	J-857	地盤	啟德站	附件
名稱	铝槽加工图		採用	
材料	A628 (25x80x3铝槽)		地盤	
顏色	深灰色		工廠	

 美特鋁質 有限公司 MIDI Aluminium Fabricator Ltd.				類別		物料號	
修改	-	-		制圖	HHQ	2021.12.17	圖號 J857-LH2R
日期	-	-		復核	WLQ	2021.12.17	數量
				批准			位置



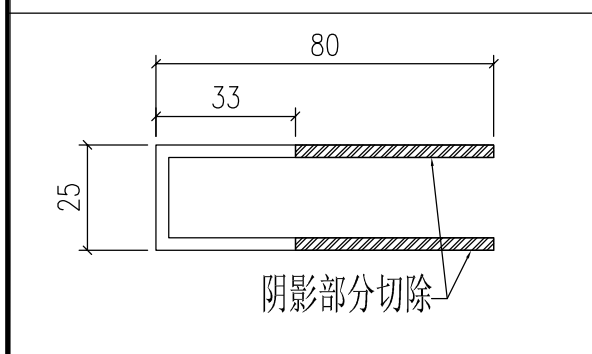
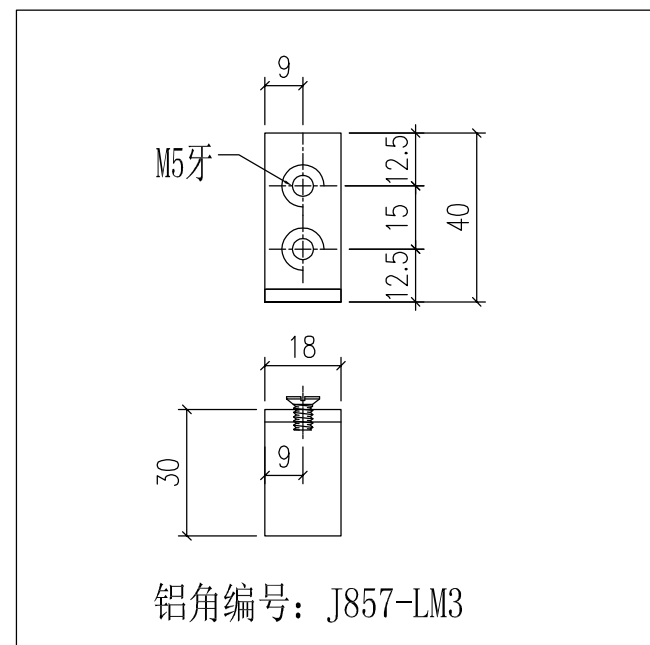
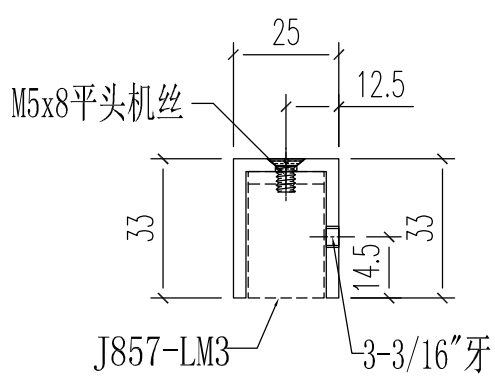
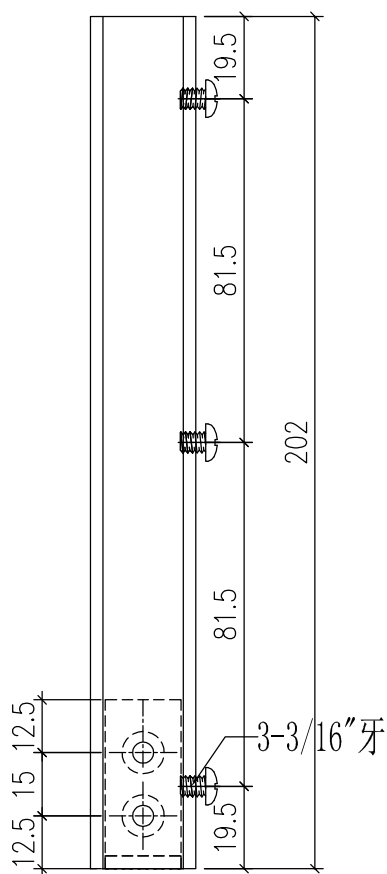
工程號	J-857	地盤	啟德站	附件
名稱	铝槽加工图		採用	
材料	A628 (25x80x3铝槽)		地盤	
顏色	深灰色		工廠	

 美特鋁質 有限公司 MIDI Aluminium Fabricator Ltd.				類別		物料號	
修改	-	-		制圖	HHQ	2021.12.17	圖號 J857-LH3L
日期	-	-		復核	WLQ	2021.12.17	數量
				批准			位置



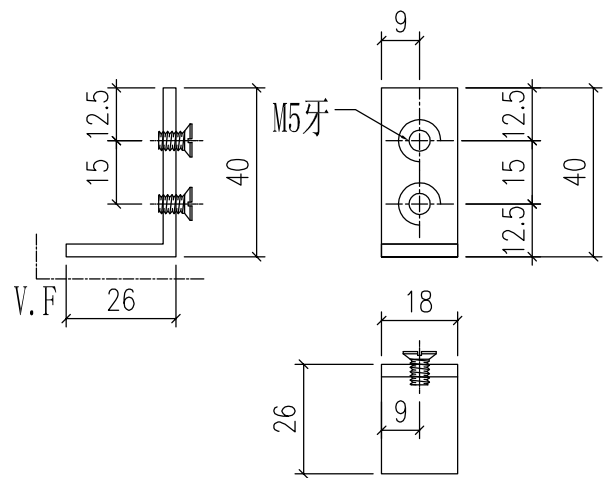
工程號	J-857	地盤	啟德站	附件
名稱	铝槽加工图		採用	
材料	A628 (25x80x3铝槽)		地盤	
顏色	深灰色		工廠	

 美特鋁質 有限公司 MIDI Aluminium Fabricator Ltd.				類別		物料號	
修改	-	-		制圖	HHQ	2021.12.17	圖號 J857-LH3R
日期	-	-		復核	WLQ	2021.12.17	數量
				批准			位置

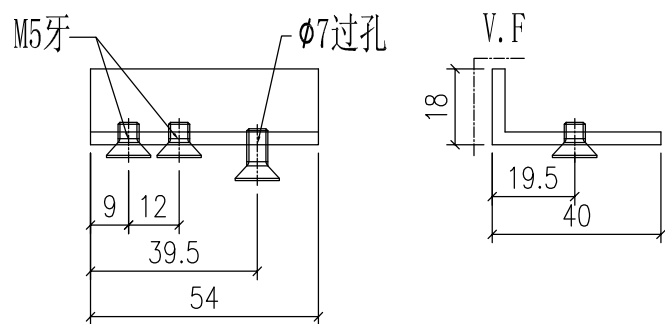


工程號	J-857	地盤	啟德站	附件
名稱	铝槽加工图		採用	
材料	A628 (25x80x3 铝槽)		地盤	
顏色	深灰色		工廠	

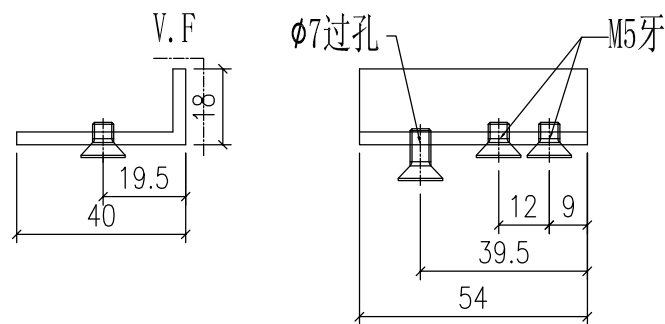
 美特鋁質有限公司 MIDI Aluminium Fabricator Ltd.				類別		物料號	
修改	-	-		制圖	HHQ	2021.12.17	圖號 J857-LM1
日期	-	-		復核	WLQ	2021.12.17	數量
				批准			位置



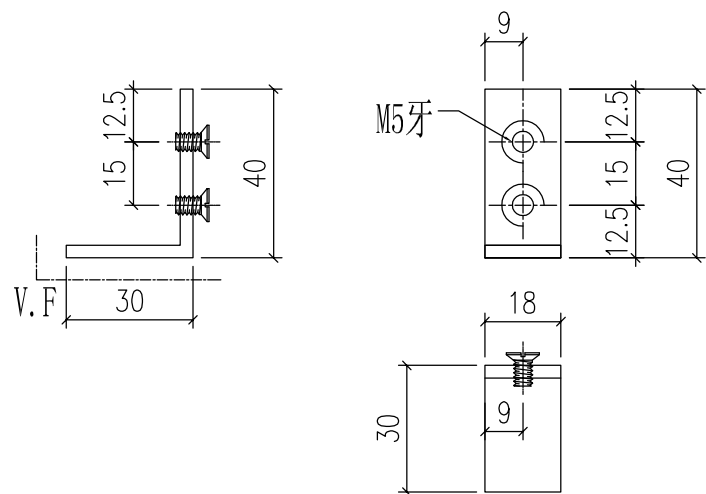
铝角编号: J857-LM1



铝角编号: J857-LM2



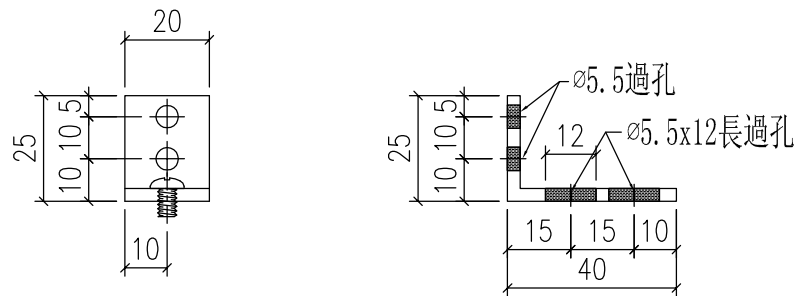
铝角编号: J857-LM2R



铝角编号: J857-LM3

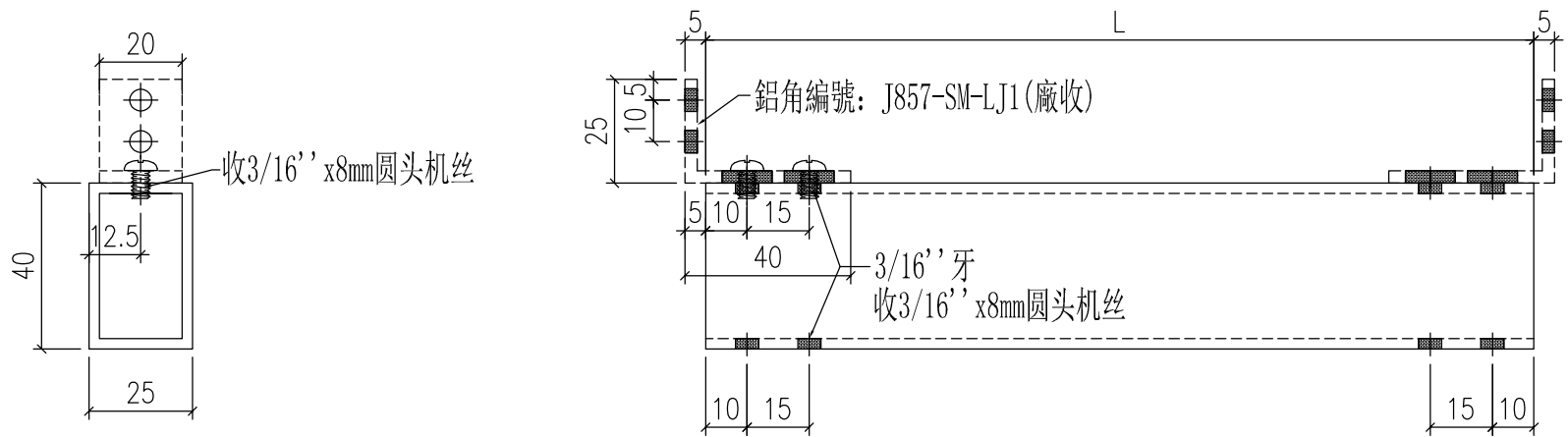
工程號	J-857	地盤	啟德站	附件
名稱	攔河底托鋁角加工圖		採用	
材料	L044(40x40x3鋁角)		地盤	
顏色	深灰色		工廠	

 美特鋁質 有限公司 MIDI Aluminium Fabricator Ltd.				類別		物料號	
				制圖	HHQ	2021.11.19	圖號 J857-SM-LJ1
修改	-	-		復核	WLQ	2021.11.19	數量 280(整单用量)
日期	-	-		批准			位置



工程號	J-857	地盤	啟德站	附件
名稱	鋁角加工圖		採用	
材料	L067 (50x50x3mm鋁角)		地盤	
顏色	MILL		工廠	

 美特鋁質有限公司 MIDI Aluminium Fabricator Ltd.				類別		物料號	
修改	-	-		制圖	HHQ	2021.11.19	圖號 J857-SM-ZC1
日期	-	-		復核	WLQ	2021.11.19	數量
				批准			位置

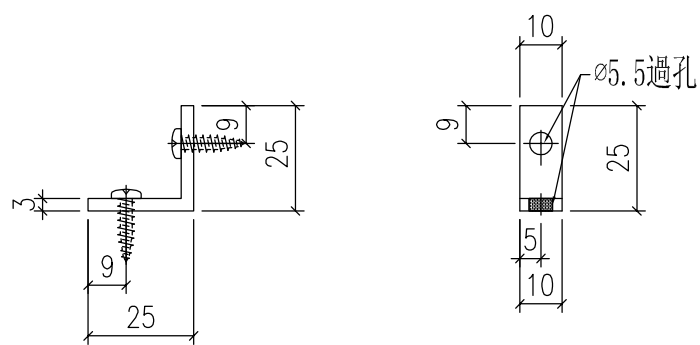


编号	长度L	数量	使用位置
AW11-ZC1	500	33	11R/AW
			11/AW
			11-1/AW
			11R-1/AW
AW11-ZC1a	450	6	11X/AW
			11X-1/AW
AW12-ZC1	699	3	12/AW
			12-1/AW
AW12-ZC2	399	3	12/AW
			12-1/AW
AW12-ZC3	438	3	12/AW
			12-1/AW
AW13-ZC1	976	3	13/AW
			13-1/AW
AW13-ZC2	438	3	13/AW
			13-1/AW
AW14-ZC1	276	6	14/AW
			14-1/AW
			14R/AW
			14R-1/AW
AW14-ZC2	503.5	6	14/AW
			14-1/AW
			14R/AW
			14R-1/AW
AW14-ZC3	438.5	6	14/AW
			14-1/AW
			14R/AW
			14R-1/AW
AW15-ZC1	559	6	15/AW
			15-1/AW
			15R/AW
			15R-1/AW
AW15-ZC2	551	6	15/AW
			15-1/AW
			15R/AW
			15R-1/AW

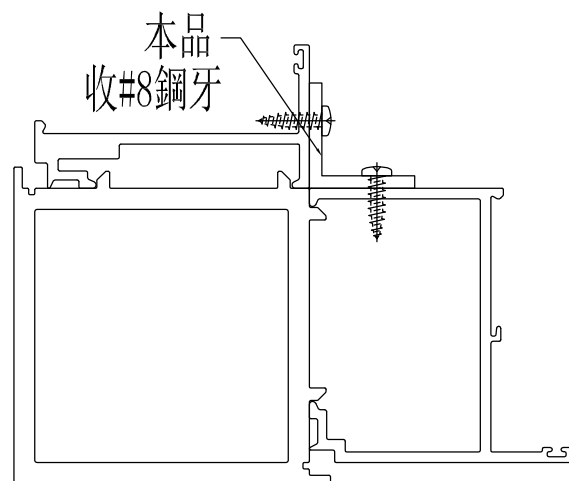
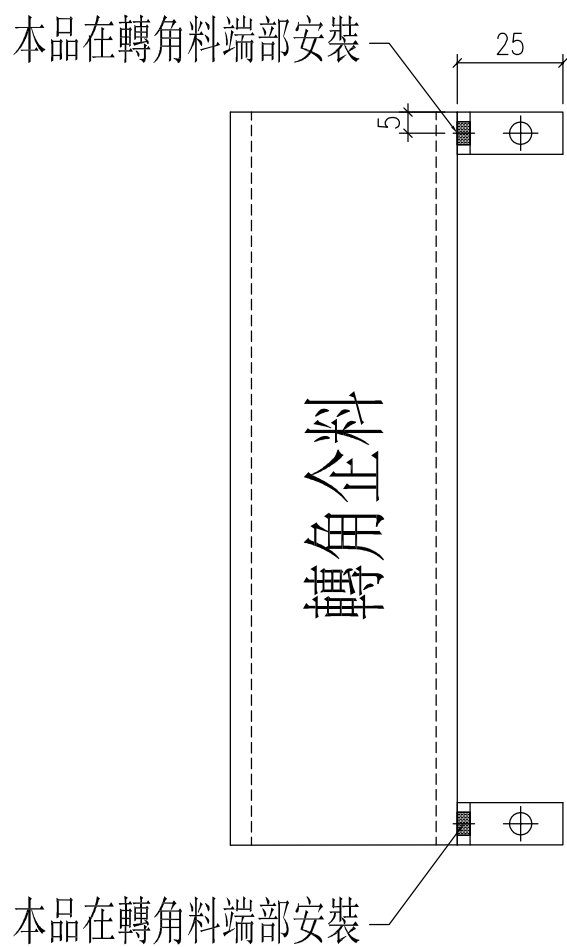
编号	长度L	数量	使用位置
AW16-ZC1	728	6	16/AW
			16-1/AW
AW17-ZC1	509	6	17/AW
			17-1/AW
			17R/AW
AW17-ZC2	576	6	17R-1/AW
			17/AW
			17-1/AW
AW18-ZC1	301	6	17R/AW
			18/AW
			18-1/AW
AW18-ZC2	478.5	6	18R/AW
			18/AW
			18-1/AW
AW18-ZC3	438.5	6	18R/AW
			18/AW
			18-1/AW
AW20-ZC1	355.5	6	20/AW
			20-1/AW
AW20-ZC2	438.5	6	20/AW
			20-1/AW
AW35-ZC1	478	18	35/AW
			35-1/AW

工程號	J-857	地盤	啟德站	附 件
名稱	支撐料加工圖		採用	
材料	40x25x2.5mm方通		地盤	
顏色	MILL		工廠	

 美特鋁質 有限公司 MIDI Aluminium Fabricator Ltd.				類別		物料號	
				制圖	HHQ	2021.11.19	圖號 J857-SM-LJ2
修改	-	-		復核	WLQ	2021.11.19	數量 500(整單用量)
日期	-	-		批准			位置

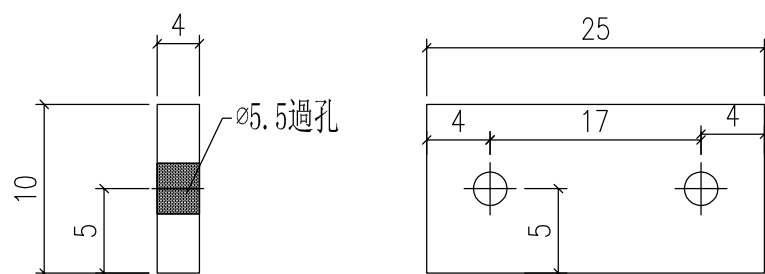


連接鋁角安裝示意圖

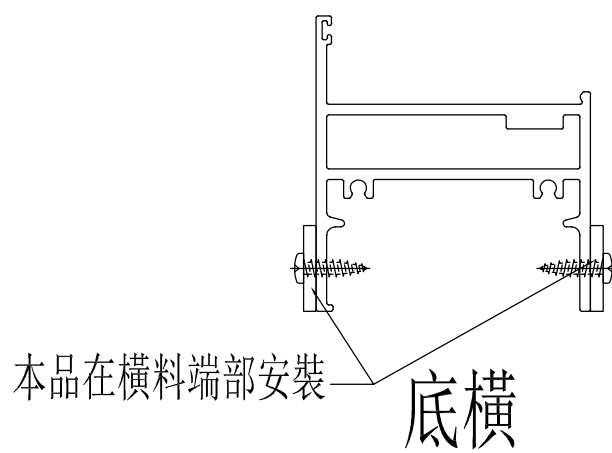
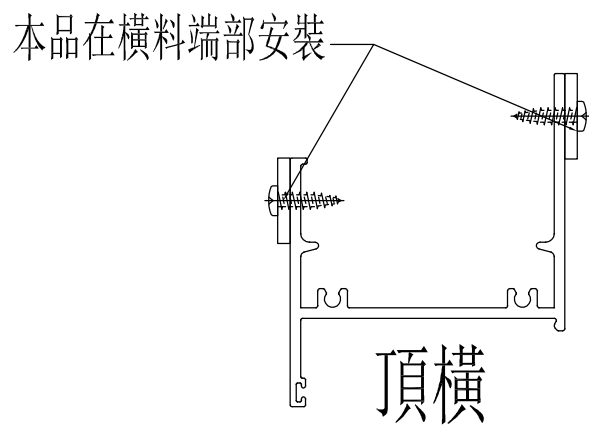
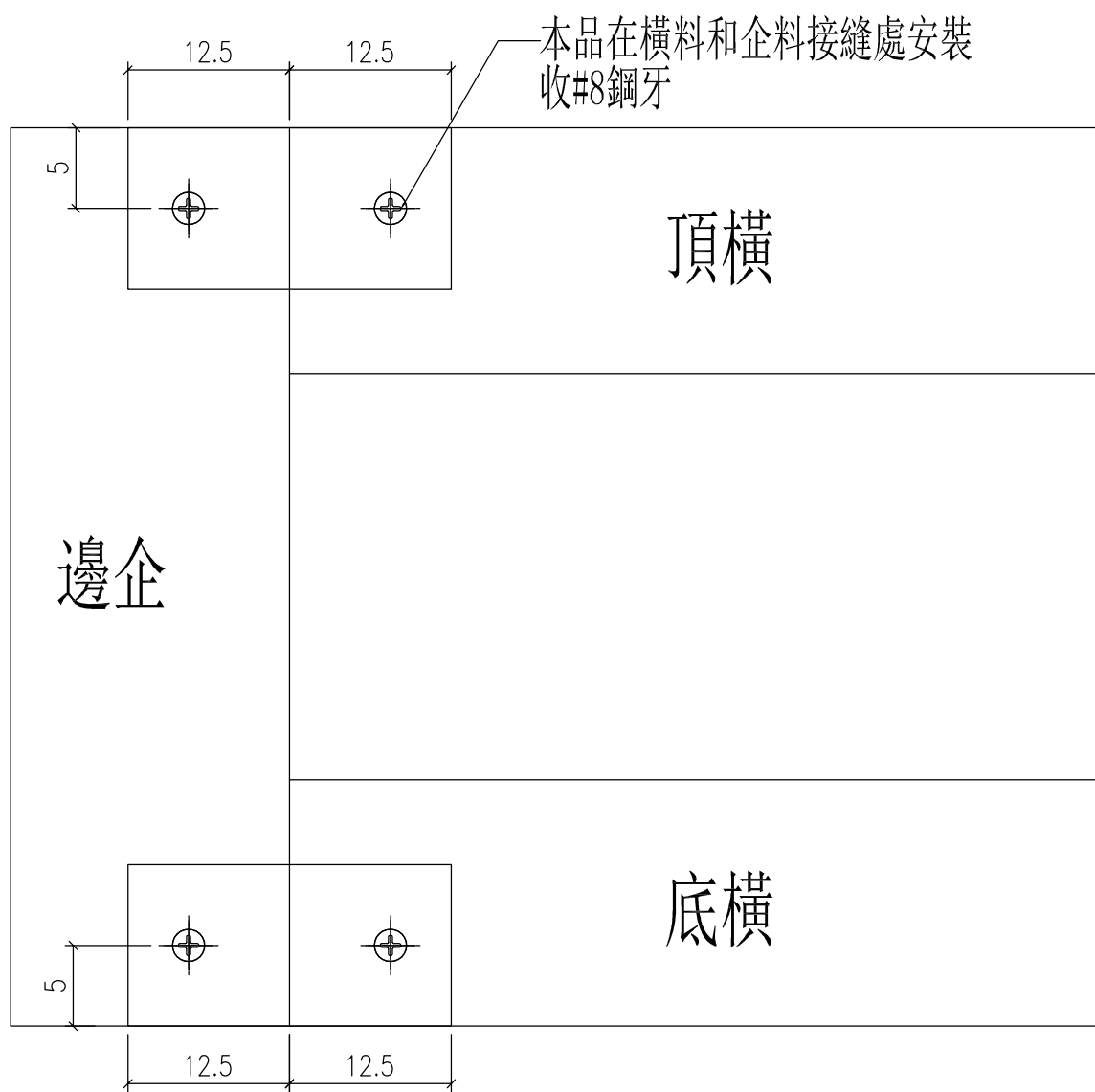


工程號	J-857	地盤	啟德站	附件
名稱	連接鋁角加工圖		採用	
材料	25x25x3mm鋁角		地盤	
顏色	MILL		工廠	

 美特鋁質 有限公司 MIDI Aluminium Fabricator Ltd.				類別		物料號	
修改	-	-		制圖	HHQ	2021.11.19	圖號 J857-SM-LB1
日期	-	-		復核	WLQ	2021.11.19	數量 4000(整單用量)
				批准			位置



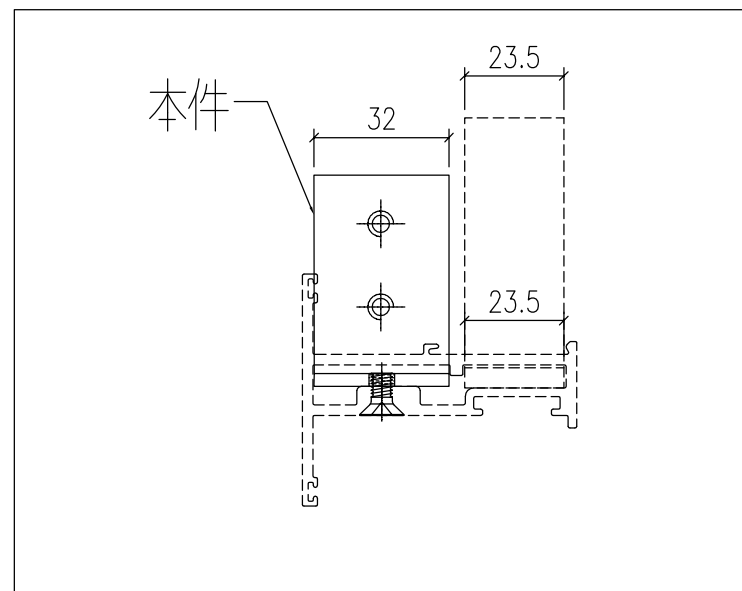
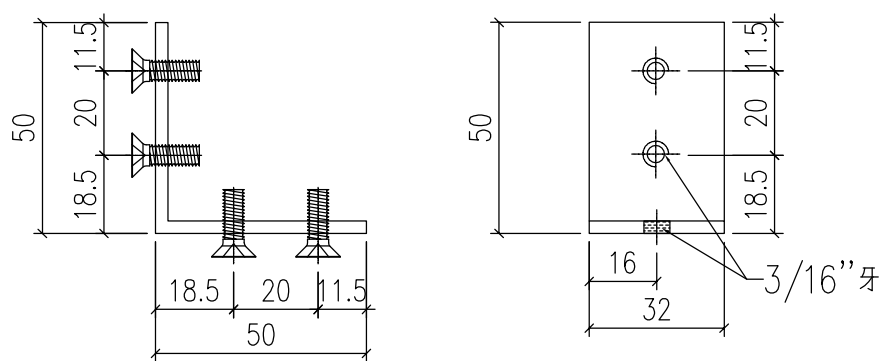
連接鋁巴安裝示意圖



工程號	J-857	地盤	啟德站	附件
名稱	連接鋁巴加工圖		採用	
材料	10x7mm厚鋁巴		地盤	
顏色	MILL		工廠	

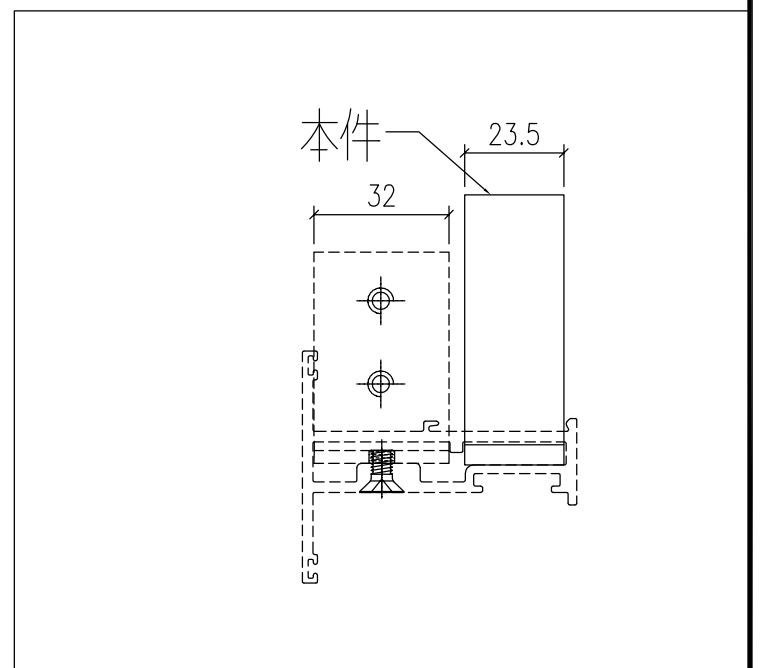
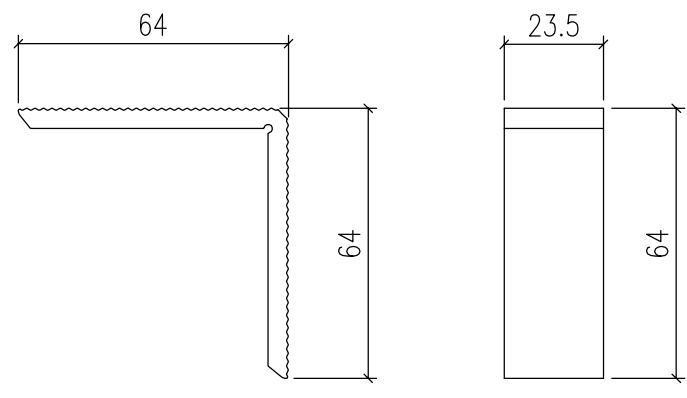
 美特鋁質 有限公司 MIDI Aluminium Fabricator Ltd.				類別		物料號	
				制圖	HHQ	2021.11.19	圖號 J857-CY-LJ1
修改	-	-		復核	WLQ	2021.11.19	數量 2900(整單用量)
日期	-	-		批准			位置

已做0.5mm 搶位



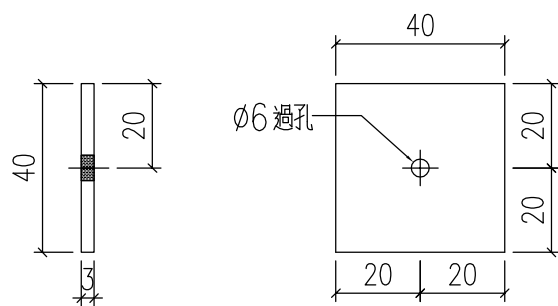
工程號	J-857	地盤	啟德站	附件
名稱	鋁角加工圖		採用	
材料	L067 (50x50x3mm鋁角)		地盤	
顏色	MILL		工廠	

 美特鋁質 有限公司 MIDI Aluminium Fabricator Ltd.				類別		物料號	
修改	-	-		制圖	HHQ	2021.11.19	圖號 J857-CY-LJ2
日期	-	-		復核	WLQ	2021.11.19	數量 2900(整單用量)
				批准			位置



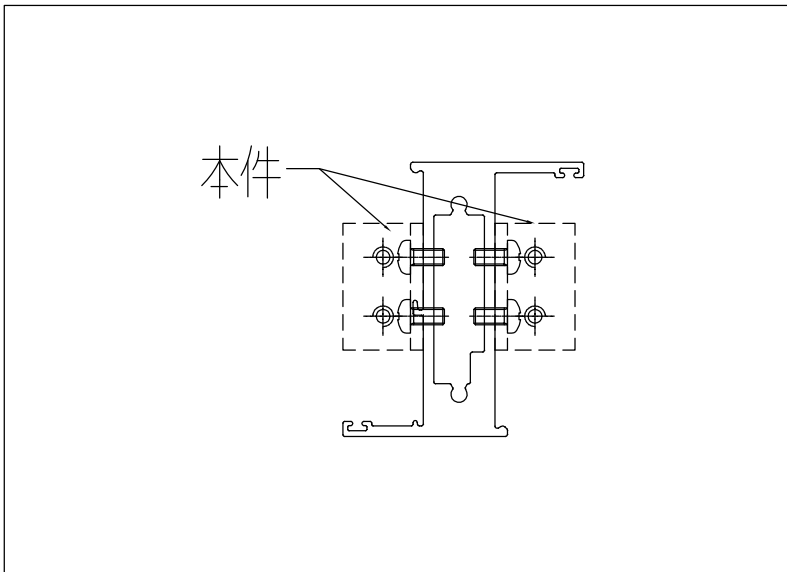
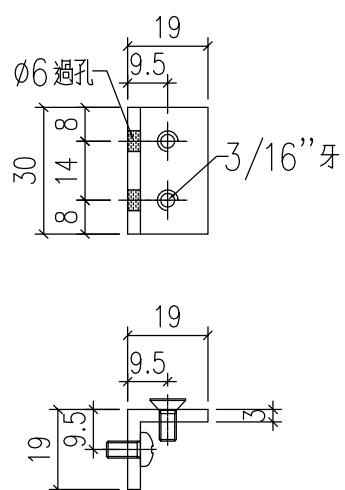
工程號	J-857	地盤	啟德站	附件
名稱	撞角碼加工圖		採用	
材料	X86040		地盤	
顏色	MILL		工廠	

 美特鋁質 有限公司 MIDI Aluminium Fabricator Ltd.				類別		物料號	
				制圖	HHQ	2021.11.19	圖號 J857-CY-LJ3
修改	-	-		復核	WLQ	2021.11.19	數量 2800(整單用量)
日期	-	-		批准			位置



工程號	J-857	地盤	啟德站	附件
名稱	40x3mm铝巴 (百葉玉墊巴)		採用	
材料	C127		地盤	
顏色	MILL		工廠	

 美特鋁質 有限公司 MIDI Aluminium Fabricator Ltd.				類別		物料號	
				制圖	HHQ	2021.11.19	圖號 QG-LJ1
修改	-	-		復核	WLQ	2021.11.19	數量 60(整單用量)
日期	-	-		批准			位置



工程號	J-857	地盤	啟德站	附件
名稱	鋁角加工圖		採用	
材料	L067 (50x50x3mm鋁角)		地盤	
顏色	MILL		工廠	