

工程指示 / 要求簡箋(E.I.)

工程指示編號：EI / 4155 / 22 修改版次：J

工程編號：J857 工程名稱：啟德 6552

工程項目：幕牆單元件 - 確認模圖(興發鋁材)

收件人：Maggie Lor (羅小姐) 發件人：Yancy Chen 日期：13/01/2022

要求提供 / 確認 事項：

- | | | |
|------------------------------------|-------------------------------------|-------------------------------|
| <input type="checkbox"/> 初步鋁料 B.M. | <input type="checkbox"/> 加工拆圖，然後生產 | <input type="checkbox"/> 尺寸表 |
| <input type="checkbox"/> 正式鋁料 B.M. | <input type="checkbox"/> 技術上資料 / 指示 | <input type="checkbox"/> 報價 |
| <input type="checkbox"/> 配件 B.M. | <input type="checkbox"/> 樣辦或貨品說明書 | <input type="checkbox"/> 分判合約 |
| <input type="checkbox"/> 其他：_____ | | |

內容：

現確認模圖 1 頁。

請在 15/1/2022 前完成上列要求。

附：

1+ 1 頁

以上項目為：

- 原合約工程包 原合約工程加 / 減賬 新工程報價

原因：-

分發東莞各部門：

- () 生產技術總監 連附件 () 技術部 連附件 () 生產部 連附件 () 機械設計部 連附件
 () 採購部 連附件 (/) 生產統籌部 連附件
 (/) 質檢部 連附件 () 會計部 連附件 () 報關組 連附件 () 其他 _____ 連附件

分發香港各部門：

- () 行政部 連附件 () 會計部 連附件 () 統籌部 連附件 () 工程部地盤科文 連附件
 () 採購部 連附件 () QS 部 連附件 () 維修部 連附件 () 其他 _____ 連附件

傳遞編號：

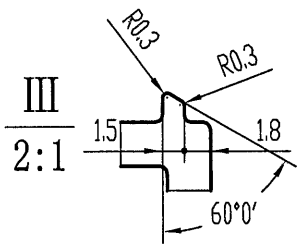
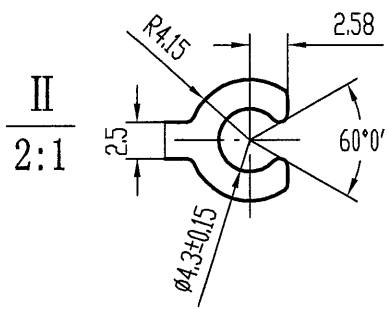
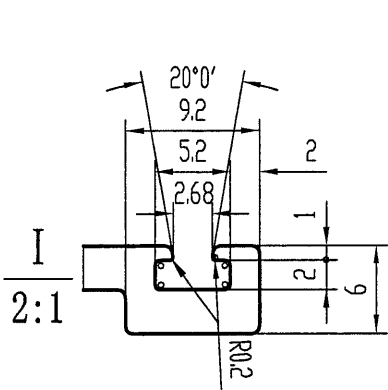
HK0112/22

發件人簽署：

項目經理簽署：

此型材如停止订货两年以上，我司有权对模具进行报废或销毁
如私自改动而确认，导致生产出来有异议，我司一律不承担责任！

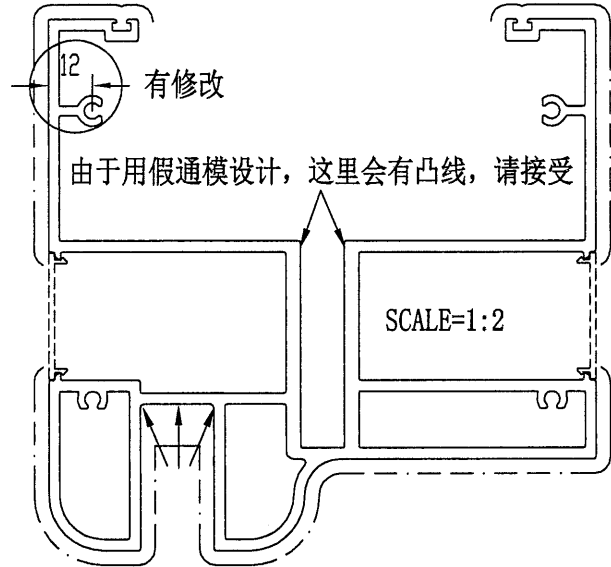
A	版次	1	型号
---	----	---	----



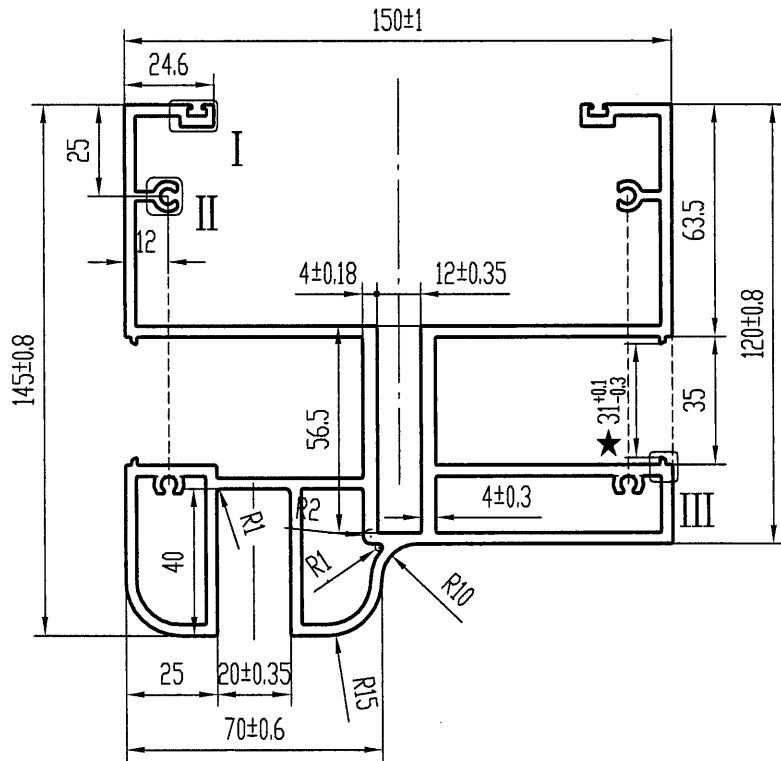
美特铝质有限公司	
承認圖面	
日期	13/1-2021

技术要求

1. 装饰面为: _____
2. 基材验收标准按EN755-9执行
3. 表面处理是: 粉末喷涂
4. 带“★”尺寸以实配为准
5. $\circ = R0.3$



箭头所指周边区域喷涂时可能会出现露底



特此声明

1. 此图与客户“来样/来图”相符，若涉及专利或商标事宜，概由需方负责。
2. 如与其它型材或配件配合，需注明或提供配套件，否则产生的装配问题，由客户自行承担。
3. 客户确认图纸，包括确认并认可图纸上所示的图形、公差、验收标准，模具费，单重和装饰面面积等图面上的信息。

计划用量 吨

未注实心部位壁厚	3 ± 0.18	机 型	0	未注圆角	R0.5	外 D	202.30 mm	材 料		
未注空心部位壁厚	3 ± 0.3	备 注		周 长	1354.0 mm	比 例	1:2	6063-T6		
装饰面面积	0.8124 m ² /m			广东兴发铝业有限公司 兴发铝业(成都)有限公司 兴发铝业(江西)有限公司 兴发铝业(河南)有限公司		型材重量	7.421 Kg/m			
设计	徐嘉琪					2022.01.12	客户编号	X86170		
校核	郑俊豪					2022.01.12	型 号			
批准	陆承强					2022.01.12	名 称			
总部技术部E-mail: tech@xingfa.com 联系电话: 0757-66695205										