

工程指示 / 要求簡箋(E.I.)

工程指示編號：EI / 4155 / 21 修改版次：E

工程編號：J857 工程名稱：啟德 6552

工程項目：幕牆單元件 - 確認模圖(興發鋁材)

收件人：Maggie Lor (羅小姐) 發件人：Yancy Chen 日期：28/12/2021 (下午)

要求提供 / 確認 事項：

- () 初步鋁料 B.M. () 加工拆圖，然後生產 () 尺寸表
- () 正式鋁料 B.M. () 技術上資料 / 指示 () 報價
- () 配件 B.M. () 樣辦或貨品說明書 () 分判合約
- () 其他：_____

內容：

現確認模圖2頁。C747是興發現在的模

請在 30/12/2021 前完成上列要求。

附：

1+ 2頁

以上項目為：

- 原合約工程包 原合約工程加 / 減賬 新工程報價

原因：-

分發東莞各部門：

- () 生產技術總監 連附件 () 技術部 連附件 () 生產部 連附件 () 機械設計部 連附件
- () 採購部 連附件 () 生產統籌部 連附件
- () 質檢部 連附件 () 會計部 連附件 () 報關組 連附件 () 其他 _____ 連附件

分發香港各部門：

- () 行政部 連附件 () 會計部 連附件 () 統籌部 連附件 () 工程部地盤科文 連附件
- () 採購部 連附件 () QS 部 連附件 () 維修部 連附件 () 其他 _____ 連附件

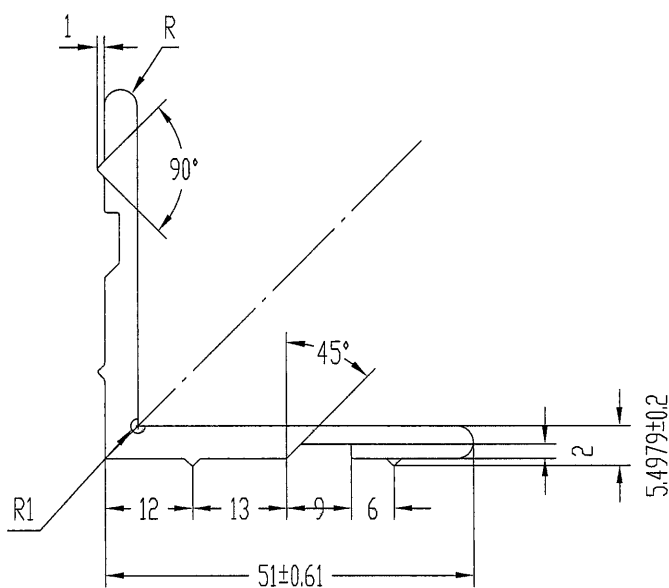
傳遞編號：

HK 2397/21

發件人簽署：YC

項目經理簽署：JK

美特铝质有限公司	
承認圖面	<i>Handwritten Signature</i>
日期	28/12-2021



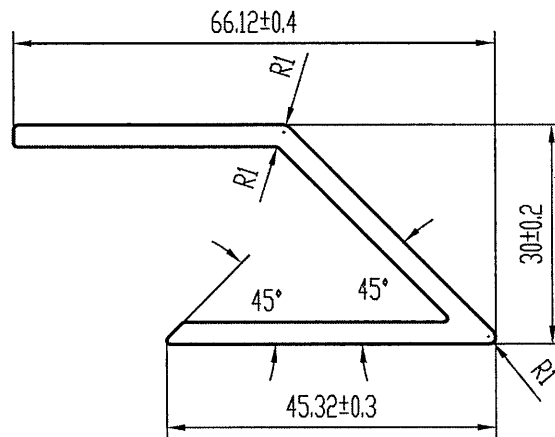
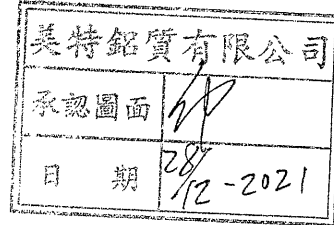
技术要求

1. 装饰面为: ————
2. 基材验收标准按GB/T 5237.1-2000执行

外 D	68.9	W x	2.7 cm ³	I x	10 cm ⁴	比例	1:1	材料	6063-T5
周长	211	W y	2.7 cm ³	I y	10 cm ⁴	机型	880T	备注	
未注圆角	R 0.5	未注厚度	4.5 ± 0.28	配型垫		模具外径	φ 180		
设计			广东兴发创新股份有限公司 技术部 E-mail: tech@xingfa.com 传真: 0757-5387385				重量	1.093 Kg/m	
制图							客户编号		
校核							图号	C747 ✓	
批准							名称	平开窗角码	

此型材如停止订货两年以上，我司有权对模具进行报废或销毁如私自改动而确认，导致生产出来有异议，我司一律不承担责任！

A	版次	1	型号
---	----	---	----




技术要求

1. 装饰面为: — — — — —
2. 基材验收标准按EN755-9执行
3. 表面处理是: 光身 ✓
4. 带“★”尺寸以实配为准

特此声明

1. 此图与客户“来样/来图”相符，若涉及专利或商标事宜，概由需方负责。
2. 如与其它型材或配件配合，需注明或提供配套件，否则产生的装配问题，由客户自行承担。
3. 客户确认图纸，包括确认并认可图纸上所示的图形、公差、验收标准，模具费，单重和装饰面面积等图面上的信息。

计划用量 吨

未注实心部位壁厚	3 ± 0.15	机 型	0	未注圆角	R0.5	外 D	72.12 mm	材 料	
未注空心部位壁厚		备 注		周 长	236.6 mm	比 例	1:1	6063-T6	✓
装饰面面积	m ² /m	 广东兴发铝业有限公司 兴发铝业(成都)有限公司 广东兴发铝业(江西)有限公司 广东兴发铝业(河南)有限公司 二维码: 21074924 总部技术部E-mail: tech@xingfa.com 联系电话: 0757-66695205				型材重量	0.951 Kg/m		
设计	徐嘉琪 2021.11.15					客户编号	X86166 ✓		
校核	钟慧丹 2021.11.15					型 号			
批准	陆承强 2021.11.15					名 称			