



工程指示 / 要求簡箋(E.I.)

工程指示編號：EI / 4155 / 21 修改版次：C

工程編號：J857 工程名稱：啟德 6552

工程項目：幕牆單元件 - 確認模圖(興發鋁材)

收件人：Maggie Lor (羅小姐) 發件人：Yancy Chen 日期：23/12/2021

要求提供 / 確認 事項：

- ( ) 初步鋁料 B.M. ( ) 加工拆圖，然後生產 ( ) 尺寸表
- ( ) 正式鋁料 B.M. ( ) 技術上資料 / 指示 ( ) 報價
- ( ) 配件 B.M. ( ) 樣辦或貨品說明書 ( ) 分判合約
- ( ) 其他：\_\_\_\_\_

內容：

現確認模圖48頁。

請在 24/12/2021 前完成上列要求。

附：

1+ 48 頁

以上項目為：

- 原合約工程包  原合約工程加 / 減賬  新工程報價

原因：-

分發東莞各部門：

- ( ) 生產技術總監  連附件 ( ) 技術部  連附件 ( ) 生產部  連附件 ( ) 機械設計部  連附件
- ( ) 採購部  連附件 ( / ) 生產統籌部  連附件
- ( / ) 質檢部  連附件 ( ) 會計部  連附件 ( ) 報關組  連附件 ( ) 其他 \_\_\_\_\_  連附件

分發香港各部門：

- ( ) 行政部  連附件 ( ) 會計部  連附件 ( ) 統籌部  連附件 ( ) 工程部地盤科文  連附件
- ( ) 採購部  連附件 ( ) QS 部  連附件 ( ) 維修部  連附件 ( ) 其他 \_\_\_\_\_  連附件

傳遞編號：

HK 2378 / 21

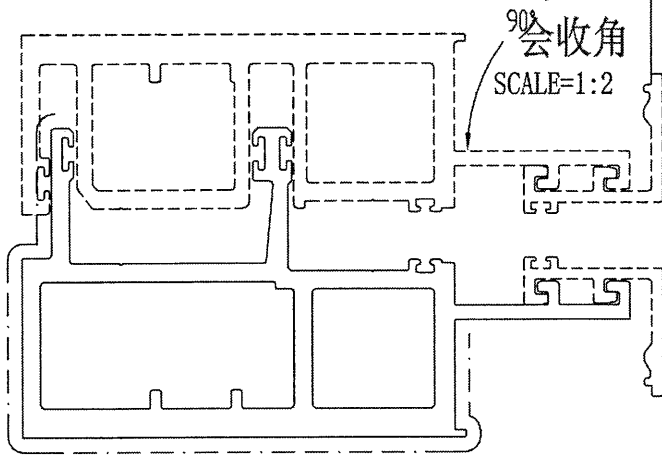
發件人簽署：

項目經理簽署：

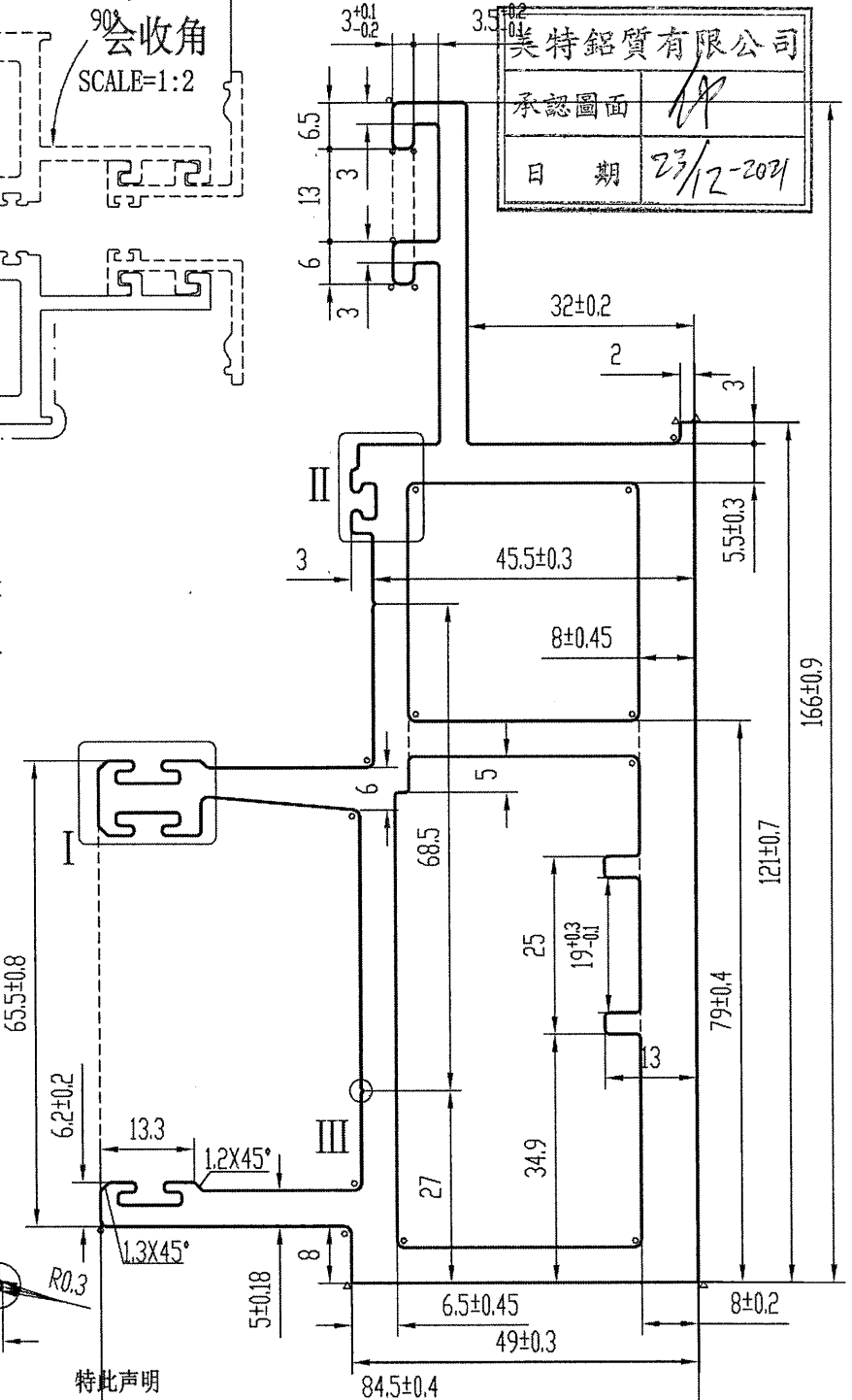
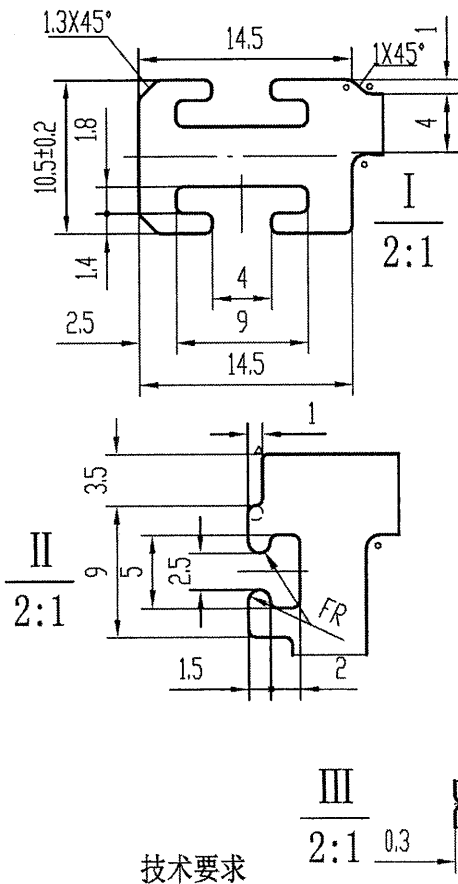
Yancy Chen

此型材如停止订货两年以上，我司有权对模具进行报废或销毁如私自改动而确认，导致生产出来有异议，我司一律不承担责任！

B	版次	1	型号
---	----	---	----



美特铝质有限公司	
承認圖面	
日期	23/12-2021



特此声明

1. 装饰面为: ————
2. 基材验收标准按EN755-9执行
3. 表面处理是: 氟碳喷涂
4. 带“★”尺寸以实配为准
5. °=R1 6.△=R0.3

1. 此图与客户“来样/来图”相符，若涉及专利或商标事宜，概由需方负责。
2. 如与其它型材或配件配合，需注明或提供配套件，否则产生的装配问题，由客户自行承担。
3. 客户确认图纸，包括确认并认可图纸上所示的图形、公差、验收标准，模具费，单重和装饰面面积等图面上的信息。

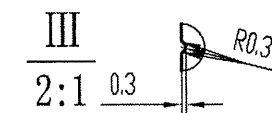
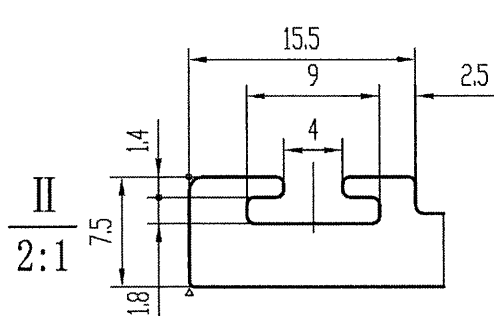
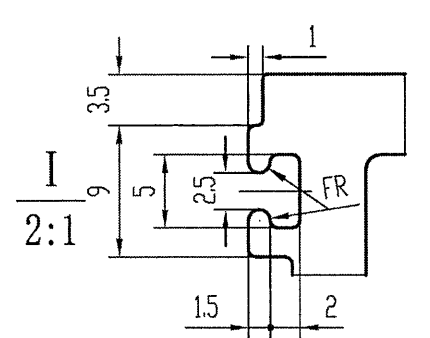
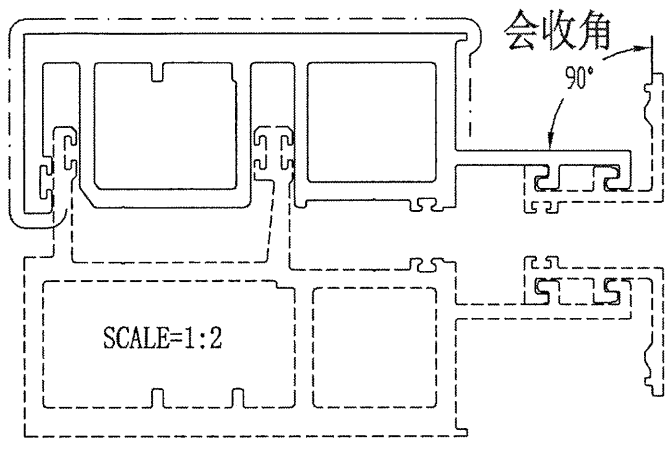
计划用量 吨

未注实心部位壁厚	4 ± 0.18	机型	0	未注圆角	R0.5	外 D	73.44 mm	材料	
未注空心部位壁厚	5 ± 0.3	备注		周长	681.0 mm	比例	1:1	6063-T6	
装饰面面积	0.4086 m <sup>2</sup> /m	<p>广东兴发铝业有限公司 兴发铝业(成都)有限公司 兴发铝业(江西)有限公司 兴发铝业(河南)有限公司</p> <p>二维码: 121049549</p>		型材重量	7.516 Kg/m				
设计	徐嘉琪			2021.12.20	客户编号	X86047			
校核	钟慧丹			2021.12.20	型号				
批准	陆承强			2021.12.20	名称				
总部技术部E-mail: tech@xingfa.com 联系电话: 0757-66695205									



此型材如停止订货两年以上，我司有权对模具进行报废或销毁如私自改动而确认，导致生产出来有异议，我司一律不承担责任！

B	版次	1	型号
---	----	---	----



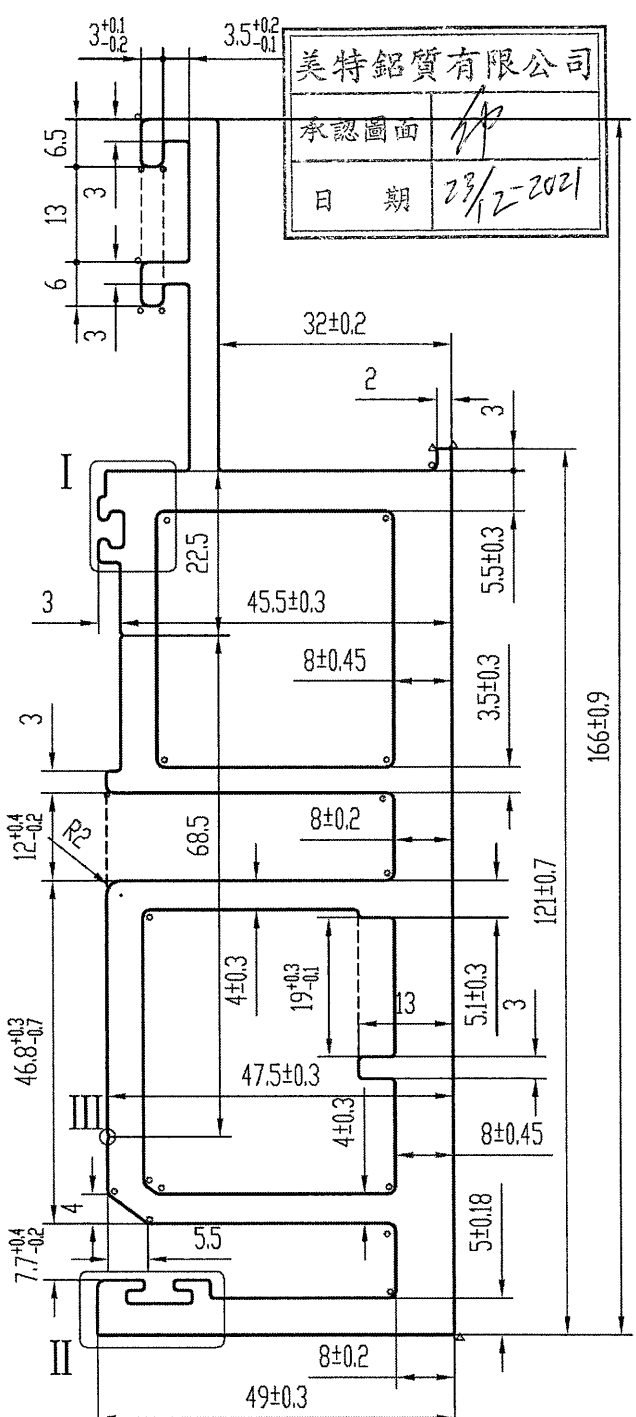
技术要求


1. 装饰面为: \_\_\_\_\_
2. 基材验收标准按EN755-9执行
3. 表面处理是:氟碳喷涂
4. 带“★”尺寸以实配为准
5.  $\circ = R1$   $6. \wedge = R0.3$

特此声明

1. 此图与客户“来样/来图”相符，若涉及专利或商标事宜，概由需方负责。
2. 如与其它型材或配件配合，需注明或提供配套件，否则产生的装配问题，由客户自行承担。
3. 客户确认图纸，包括确认并认可图纸上所示的图形、公差、验收标准，模具费，单重和装饰面面积等图面上的信息。

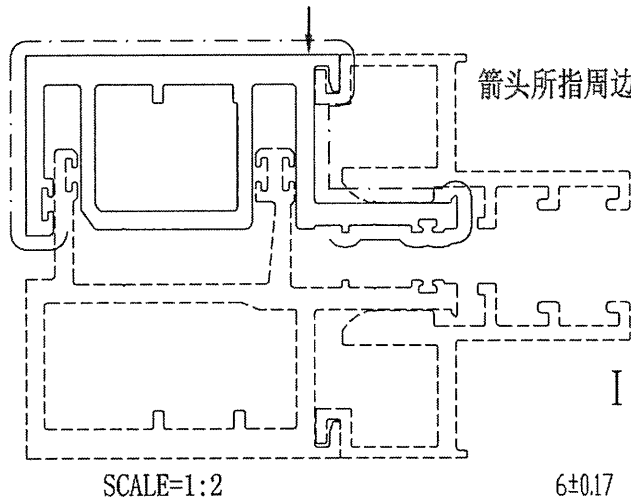
美特铝质有限公司	
承认图面	<i>AP</i>
日期	23/12-2021



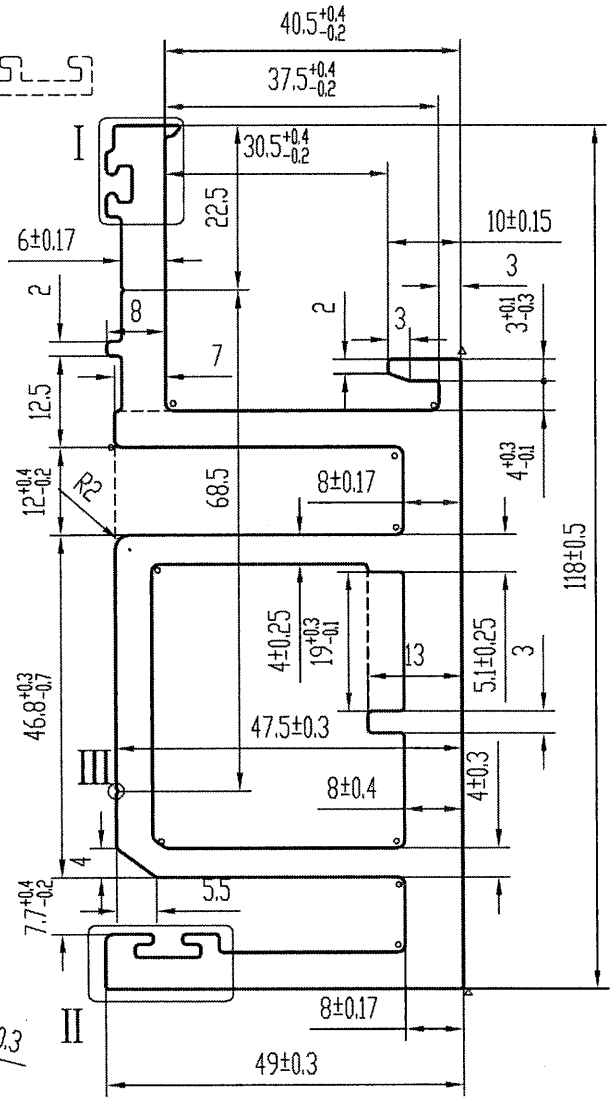
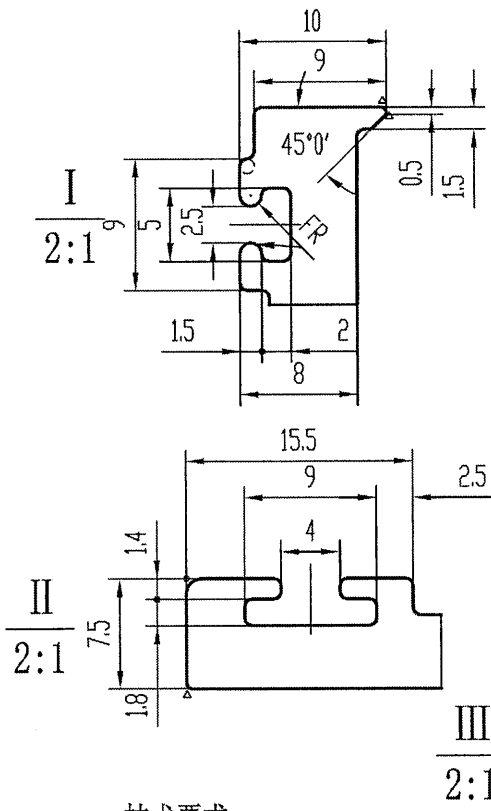
未注实心部位壁厚	4 ± 0.18	机 型	0	未注圆角	R0.5	外 D	71.22 mm	材 料	
未注空心部位壁厚	5 ± 0.3	备 注		周 长	655.7 mm	比 例	1:1	6063-T6	
装饰面面积	0.3934 m <sup>2</sup> /m	 广东兴发铝业有限公司 兴发铝业(成都)有限公司 兴发铝业(江西)有限公司 兴发铝业(河南)有限公司 总部技术部E-mail: tech@xingfa.com 联系电话: 0757-66695205			型材重量	6.724 Kg/m			
设计	徐嘉琪 2021.12.20				客户编号	X86049			
校核	钟慧丹 2021.12.20				型 号				
批准	陆承强 2021.12.20				名 称				

此型材如停止订货两年以上，我司有权对模具进行报废或销毁如私自改动而确认，导致生产出来有异议，我司一律不承担责任！

B	版次	1	型号
---	----	---	----



美特铝业有限公司	
日期	23/12-2021
承认证面	LP




技术要求

1. 装饰面为: \_\_\_\_\_
2. 基材验收标准按EN755-9执行
3. 表面处理是: 氟碳喷涂 /
4. 带“★”尺寸以实配为准
5. °=R1 6.△ =R0.3 7. 配合长度3600mm

特此声明

1. 此图与客户“来样/来图”相符，若涉及专利或商标事宜，概由需方负责。
2. 如与其它型材或配件配合，需注明或提供配套件，否则产生的装配问题，由客户自行承担。
3. 客户确认图纸，包括确认并认可图纸上所示的图形、

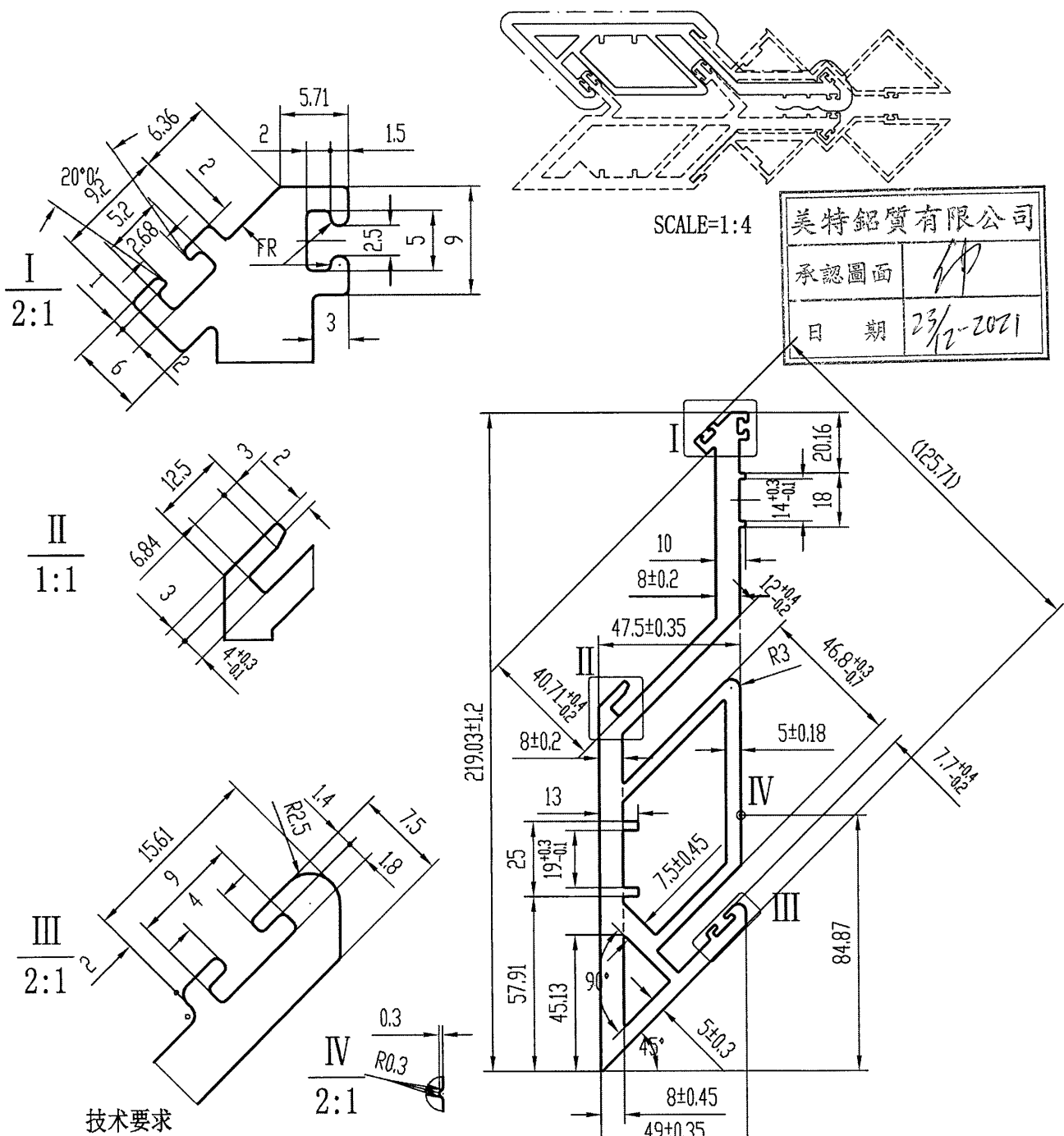
计划用量 吨

未注实心部位壁厚	5 ± 0.15	机 型	0	未注圆角	R0.5	外 D	26.94 mm	材 料	
未注空心部位壁厚	5 ± 0.25	备 注		周 长	549.3 mm	比 例	1:1	6063-T6	
装饰面面积	0.3296 m <sup>2</sup> /m	 广东兴发铝业有限公司 兴发铝业(成都)有限公司 广东兴发铝业(江西)有限公司 广东兴发铝业(河南)有限公司 总部技术部E-mail: tech@xingfa.com 联系电话: 0757-66695205				型材重量	5.042 Kg/m		
设计	徐嘉琪 2021.12.21					客户编号	X86050		
校核	钟慧丹 2021.12.21					型 号			
批准	陆承强 2021.12.21					名 称			



此型材如停止订货两年以上，我司有权对模具进行报废或销毁  
如私自改动而确认，导致生产出来有异议，我司一律不承担责任！

A	版次	1	型号
---	----	---	----



技术要求

特此声明

1. 装饰面为: \_\_\_\_\_
2. 基材验收标准按EN755-9执行
3. 表面处理是: 氟碳喷涂
4. 带“★”尺寸以实配为准
5.  $\phi = R1$  6. 配合长度3600mm

1. 此图与客户“来样/来图”相符，若涉及专利或商标事宜，概由需方负责。
  2. 如与其它型材或配件配合，需注明或提供配套件，否则产生的装配问题，由客户自行承担。
  3. 客户确认图纸，包括确认并认可图纸上所示的图形、公差、验收标准，模具费，单重和装饰面面积等图面上的信息。
- 计划用量 吨

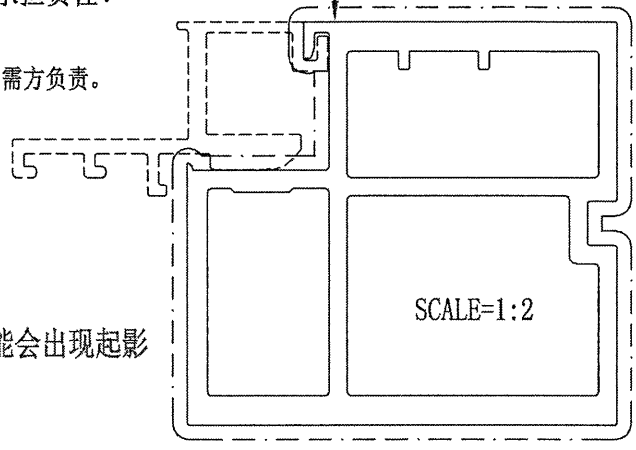
未注实心部位壁厚	5 ± 0.18	机 型	0	未注圆角	R0.5	外 D	224.56 mm	材 料	
未注空心部位壁厚	4 ± 0.3	备 注		周 长	740.1 mm	比 例	1:2	6063-T6	
装饰面面积	0.4441 m <sup>2</sup> /m	 广东兴发铝业有限公司 兴发铝业(成都)有限公司 广东兴发铝业(江西)有限公司 广东兴发铝业(河南)有限公司 二维码 21074929 files				型材重量	7.942 Kg/m		
设计	徐嘉琪 2021.12.21					客户编号	X86052		
校核	钟慧丹 2021.12.21					型 号			
批准	陆承强 2021.12.21					名 称			
总部技术部E-mail: tech@xingfa.com 联系电话: 0757-66695205									

此型材如停止订货两年以上，我司有权对模具进行报废或销毁如私自改动而确认，导致生产出来有异议，我司一律不承担责任！

B	版次	1	型号
---	----	---	----

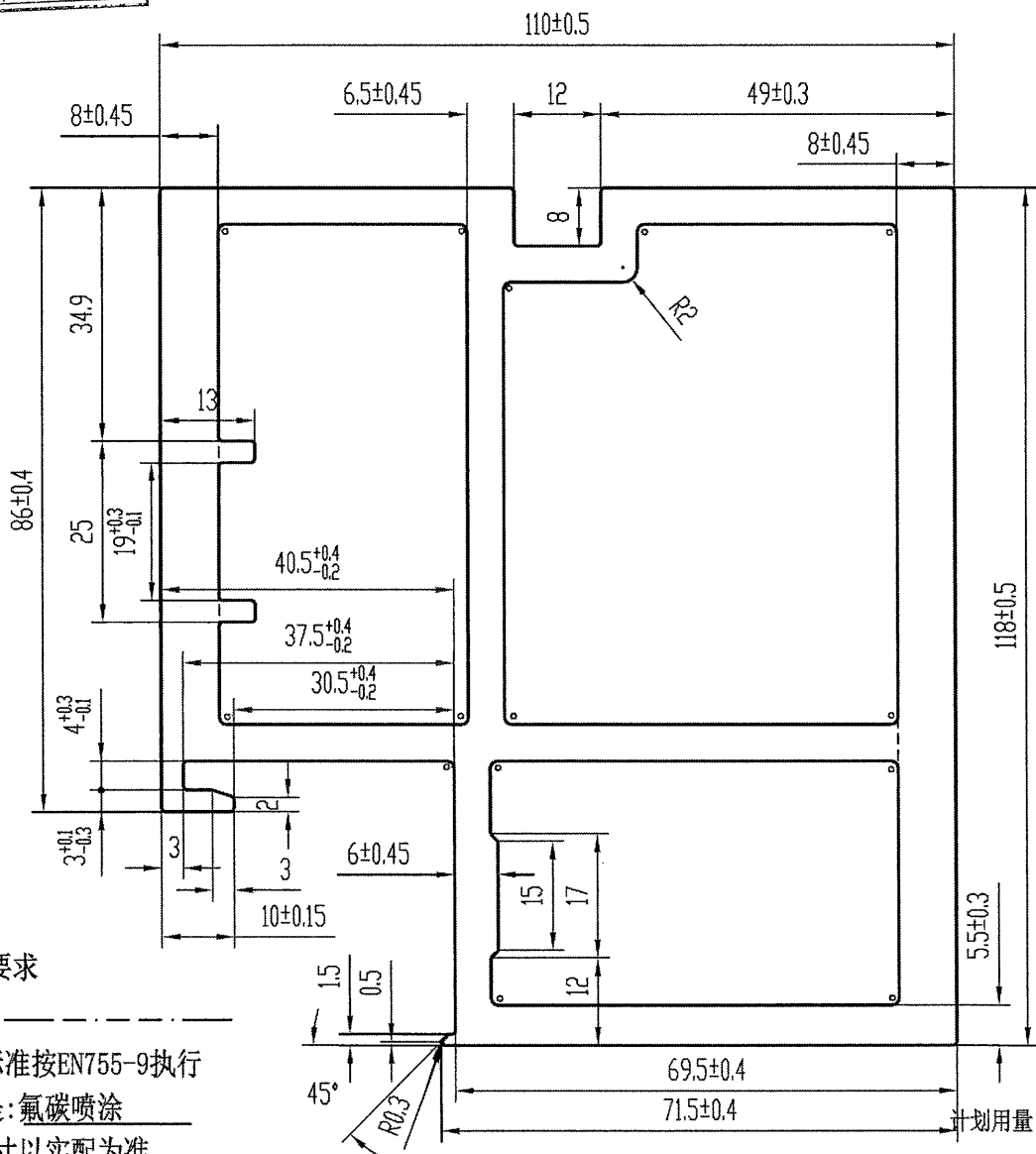
特此声明

1. 此图与客户“来样/来图”相符，若涉及专利或商标事宜，概由需方负责。
2. 如与其它型材或配件配合，需注明或提供配套件，否则产生的装配问题，由客户自行承担。
3. 客户确认图纸，包括确认并认可图纸上所示的图形、公差、验收标准，模具费，单重和装饰面面积等图面上的信息。



美特铝质有限公司	
承认图面	<i>[Signature]</i>
日期	23/12-2021

箭头所指周边区域喷涂时可能会出现起影



技术要求

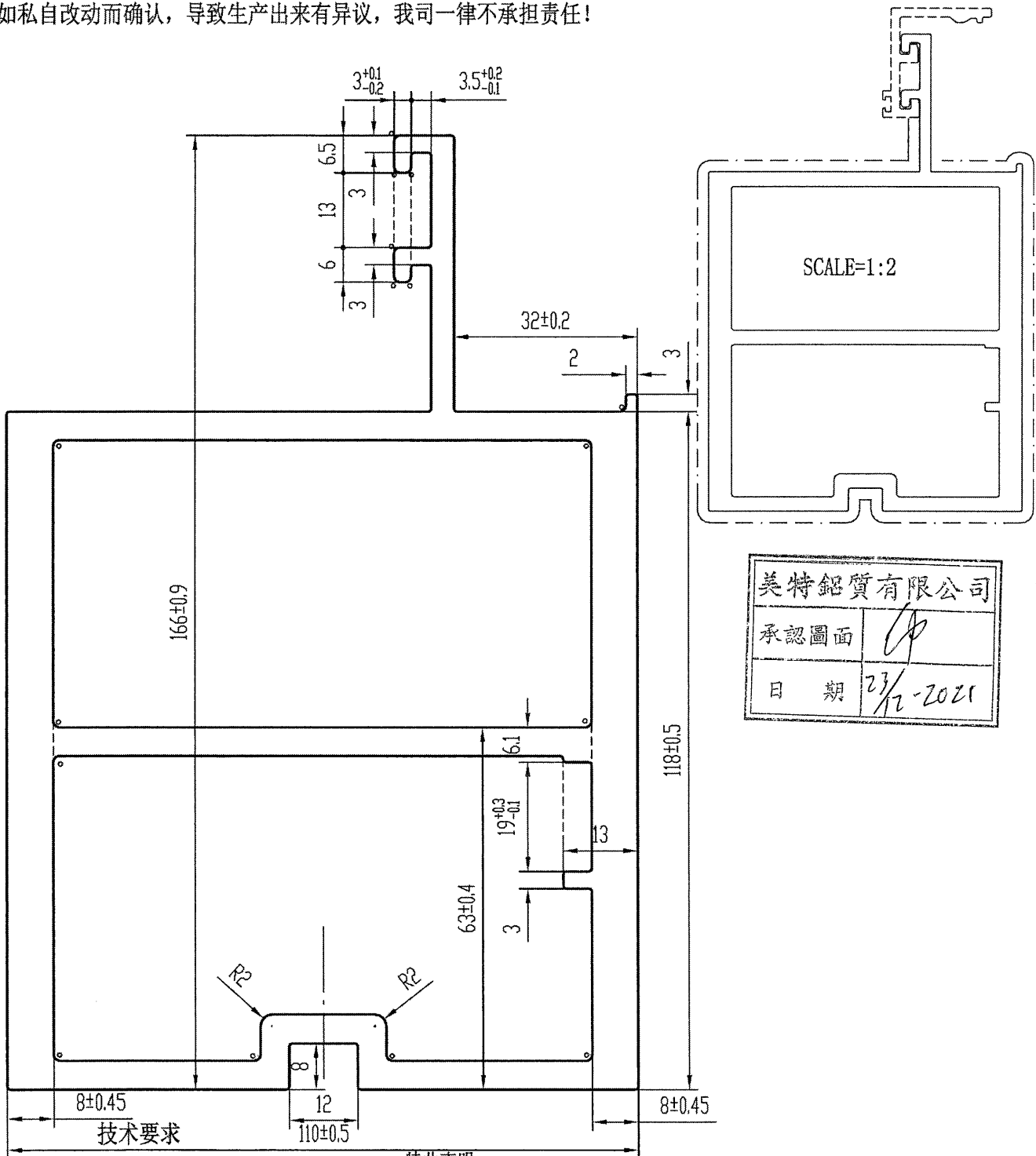
1. 装饰面为: ————
2. 基材验收标准按EN755-9执行
3. 表面处理是: 氟碳喷涂
4. 带“★”尺寸以实配为准
5. °=R1    6. 配合长度3600mm

计划用量 吨

未注实心部位壁厚		机型	0	未注圆角	R0.5	外 D	60.90 mm	材料	
未注空心部位壁厚	5 ± 0.3	备注		周长	499.3 mm	比例	1:1	6063-T6	
装饰面面积	0.4993 m <sup>2</sup> /m	 广东兴发铝业有限公司 兴发铝业(成都)有限公司 兴发铝业(江西)有限公司 兴发铝业(河南)有限公司 二维码: 121069540				型材重量	9.511 Kg/m		
设计	徐嘉琪 2021.12.21					客户编号	X86055		
校核	钟慧丹 2021.12.21					型号			
批准	陆承强 2021.12.21					名称			
总部技术部E-mail: tech@xingfa.com    联系电话: 0757-66695205									

此型材如停止订货两年以上，我司有权对模具进行报废或销毁  
如私自改动而确认，导致生产出来有异议，我司一律不承担责任！


B	版次	1	型号
---	----	---	----



- 特此声明
1. 装饰面为: \_\_\_\_\_
  2. 基材验收标准按EN755-9执行
  3. 表面处理是: 氟碳喷涂
  4. 带“★”尺寸以实配为准

1. 此图与客户“来样/来图”相符，若涉及专利或商标事宜，概由需方负责。
2. 如与其它型材或配件配合，需注明或提供配套件，否则产生的装配问题，由客户自行承担。
3. 客户确认图纸，包括确认并认可图纸上所示的图形、公差、验收标准，模具费，单重和装饰面面积等图面上的信息。

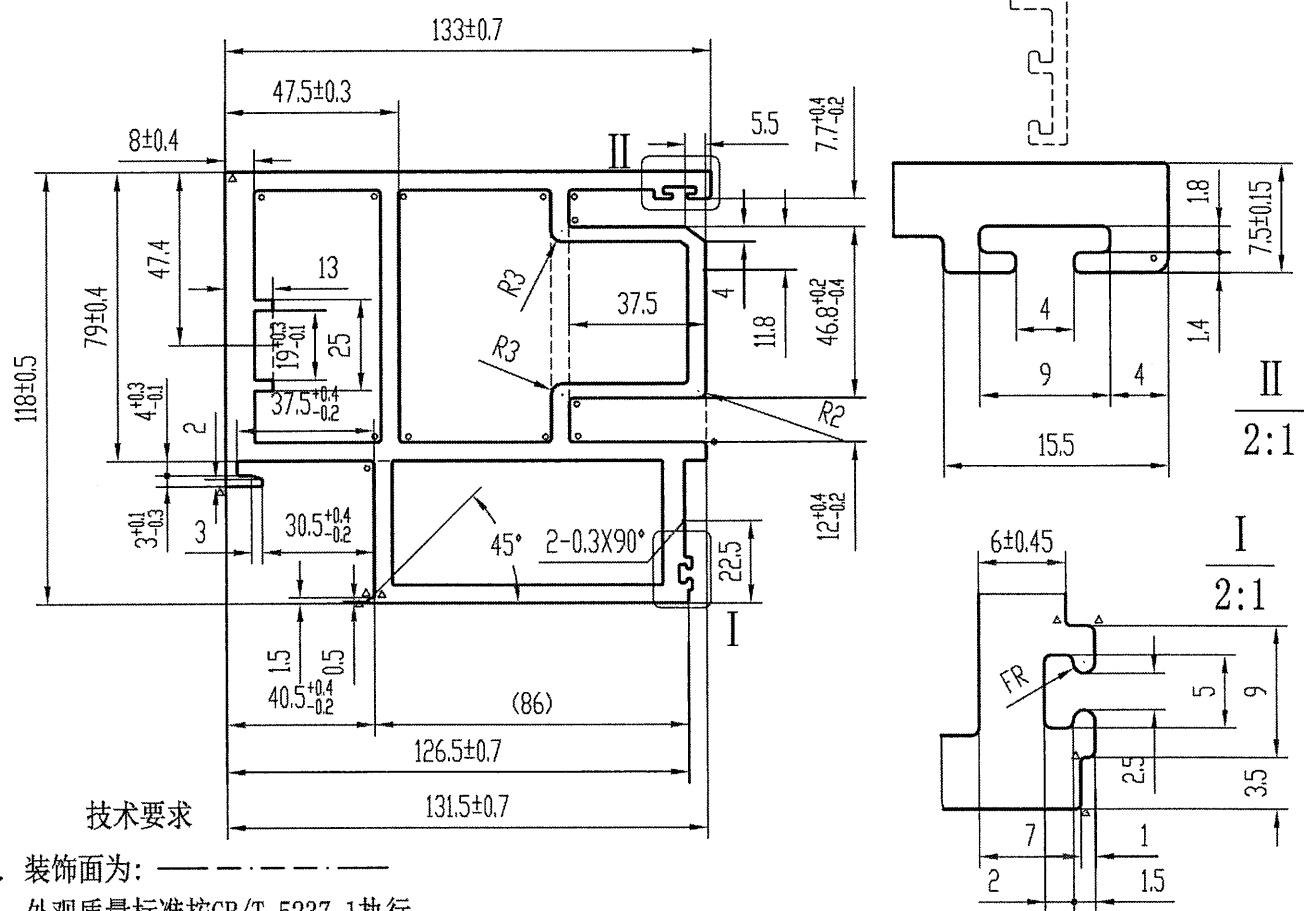
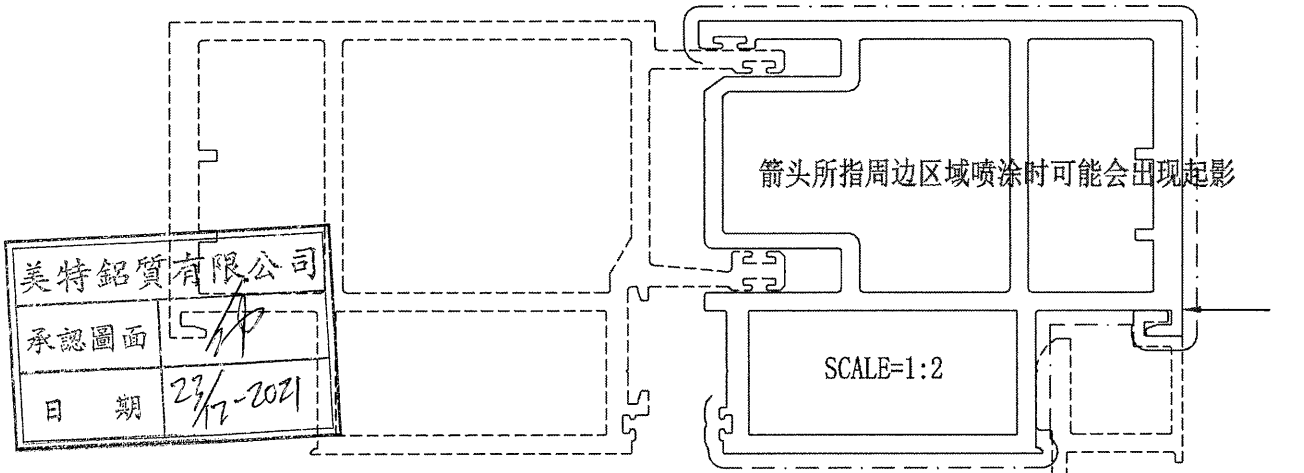
计划用量 吨

未注实心部位壁厚	4 ± 0.18	机 型	0	未注圆角	R0.5	外 D	86.46 mm	材 料	
未注空心部位壁厚	5 ± 0.3	备 注		周 长	606.3 mm	比 例	1:1	6063-T6	✓
装饰面面积	0.4975 m <sup>2</sup> /m	 广东兴发铝业有限公司 兴发铝业(成都)有限公司 广东兴发铝业(江西)有限公司 广东兴发铝业(河南)有限公司 总部技术部E-mail: tech@xingfa.com 联系电话: 0757-66695205				型材重量	9.903 Kg/m	✓	
设计	徐嘉琪 2021.12.21					客户编号	X86056	✓	
校核	钟慧丹 2021.12.21					型 号			
批准	陆承强 2021.12.21					名 称			



此型材如停止订货两年以上，我司有权对模具进行报废或销毁  
如私自改动而确认，导致生产出来有异议，我司一律不承担责任！

B 版次 1 型号




技术要求

1. 装饰面为: \_\_\_\_\_
2. 外观质量标准按GB/T 5237.1执行
3. 基材验收标准按EN755-9执行
4. 表面处理是: 氟碳喷涂
5. 带“★”尺寸以实配为准
6. °=R1    °=R0.3
7. \*为重要尺寸    8. 配合长度3600mm

特此声明

1. 此图与客户“来样/来图”相符，若涉及专利或商标事宜，概由需方负责。
2. 如与其它型材或配件配合，需注明或提供配套件，否则产生的装配问题，由客户自行承担。
3. 客户确认图纸，包括确认并认可图纸上所示的图形、公差、验收标准，模具费，单重和装饰面面积等图面上的信息。

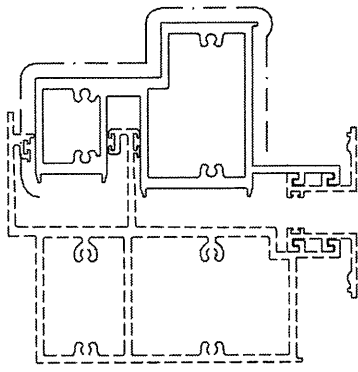
计划用量 吨

未注实心部位壁厚	5 ± 0.18	机型	0	未注圆角	R0.5	外 D	73.00 mm	材料		
未注空心部位壁厚	5 ± 0.3	备注		周长	706.8 mm	比例	1:2	6063-T6		
装饰面面积	0.4375 m <sup>2</sup> /m	 广东兴发铝业有限公司 兴发铝业(成都)有限公司 广东兴发铝业(江西)有限公司 广东兴发铝业(河南)有限公司		型材重量	10.159 Kg/m					
设计	徐嘉琪			2021.12.21	客户编号	X86058				
校核	钟慧丹			2021.12.21	型号					
批准	陆承强			2021.12.21	名称					
总部技术部E-mail: tech@xingfa.com 联系电话: 0757-66695205										

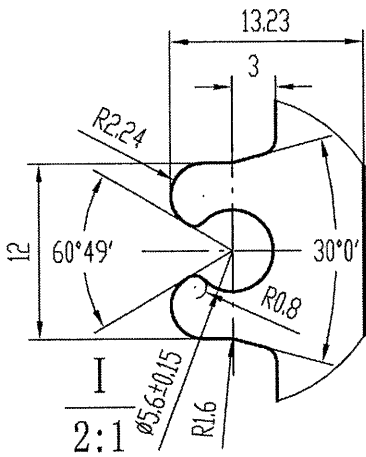
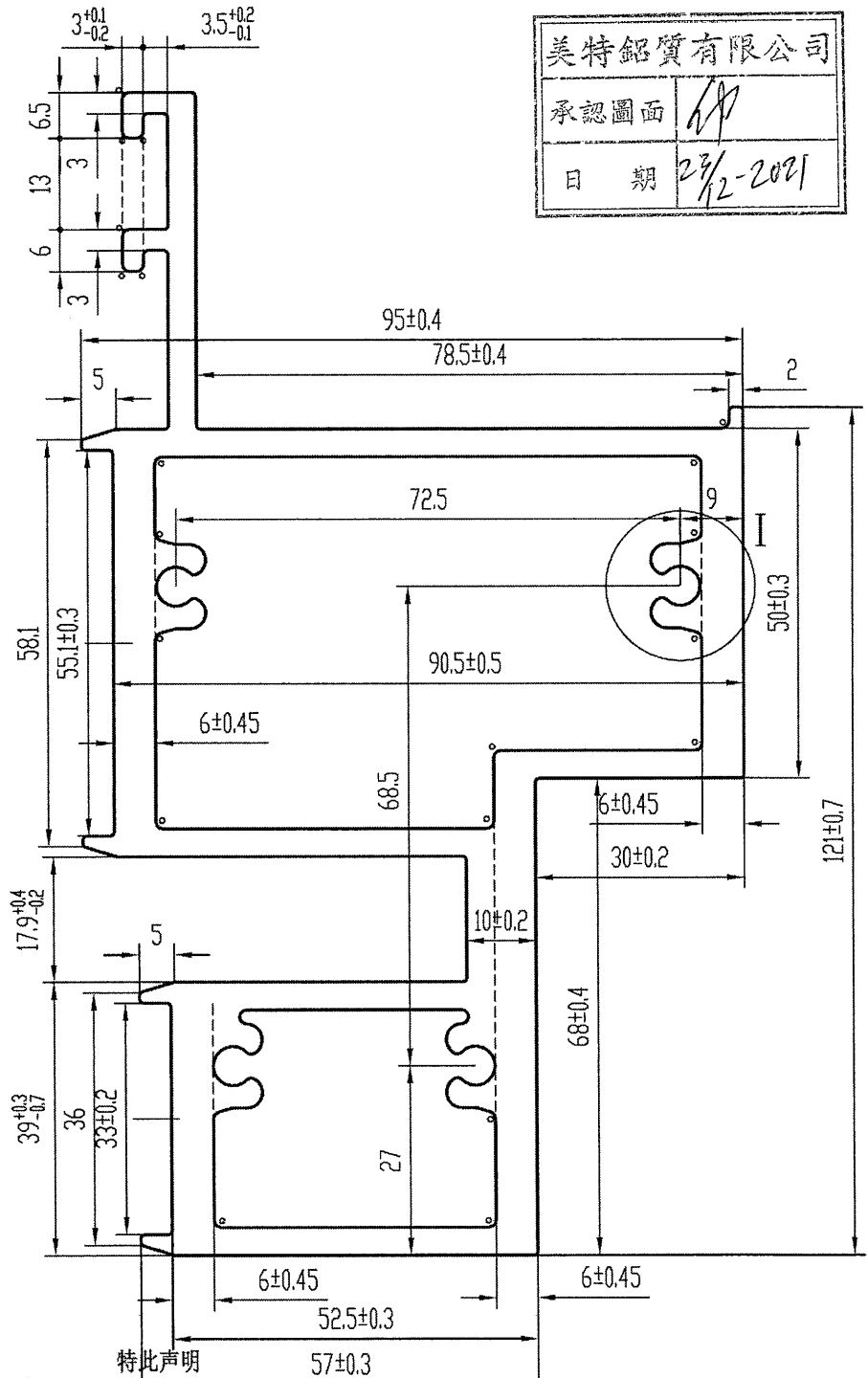
此型材如停止订货两年以上，我司有权对模具进行报废或销毁如私自改动而确认，导致生产出来有异议，我司一律不承担责任！

B	版次	1	型号
---	----	---	----

美特铝业有限公司	
承認圖面	<i>EP</i>
日期	23/12-2021



SCALE=1:4




技术要求

1. 装饰面为: \_\_\_\_\_
2. 基材验收标准按EN755-9执行
3. 表面处理是: 氟碳喷涂
4. 带“★”尺寸以实配为准
5. °=R1

特此声明

1. 此图与客户“来样/来图”相符，若涉及专利或商标事宜，概由需方负责。
2. 如与其它型材或配件配合，需注明或提供配套件，否则产生的装配问题，由客户自行承担。
3. 客户确认图纸，包括确认并认可图纸上所示的图形、公差、验收标准，模具费，单重和装饰面面积等图面上的信息。

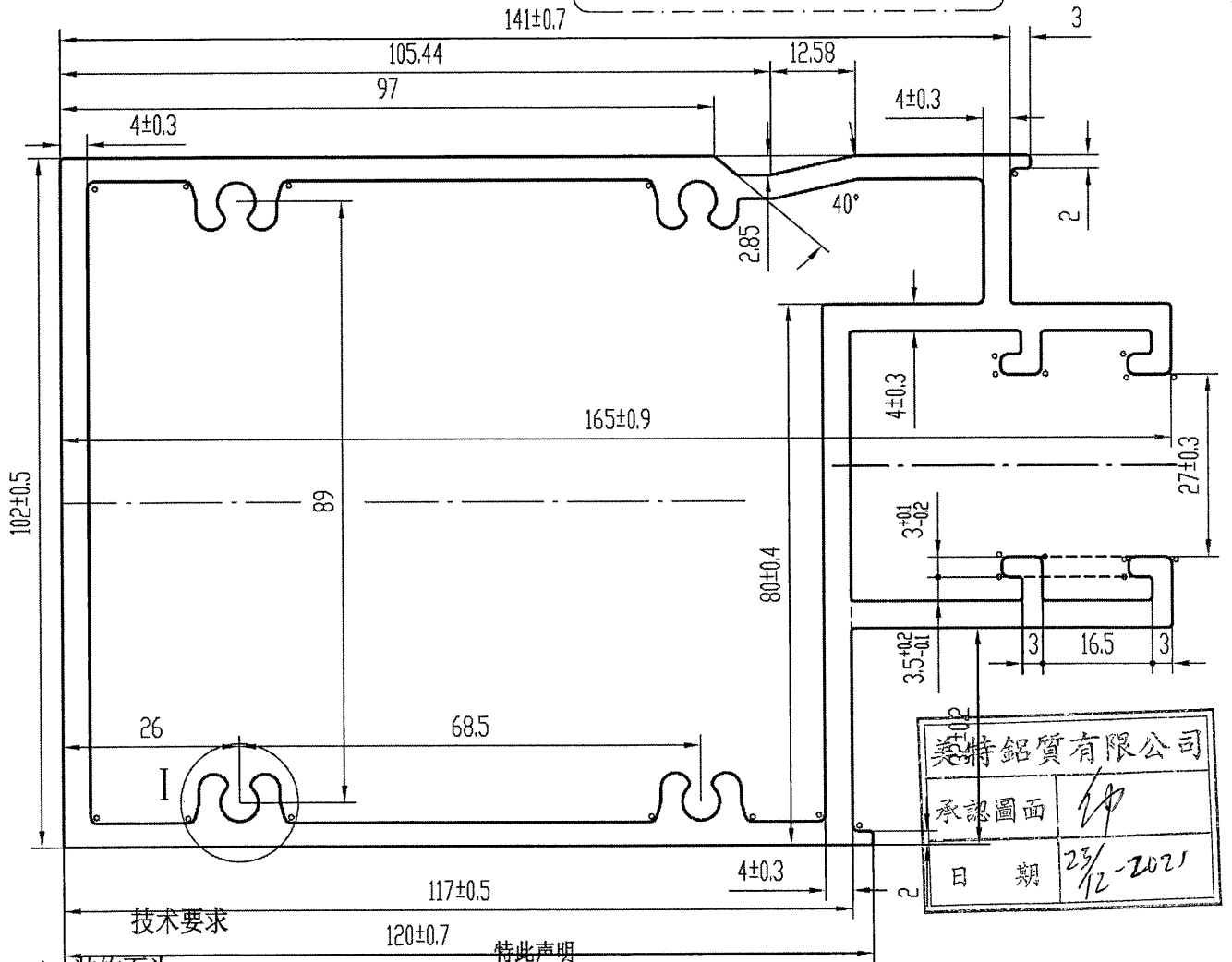
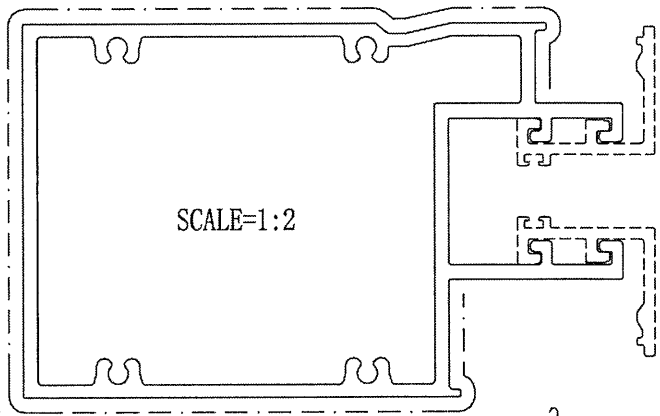
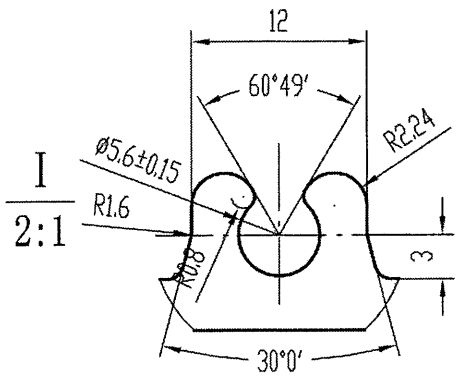
计划用量 吨

未注实心部位壁厚	4 ± 0.18	机 型	0	未注圆角	R0.5	外 D	75.73 mm	材 料	
未注空心部位壁厚	4 ± 0.3	备 注		周 长	665.5 mm	比 例	1:1	6063-T6	
装饰面面积	0.3993 m <sup>2</sup> /m	 广东兴发铝业有限公司 兴发铝业(成都)有限公司 广东兴发铝业(江西)有限公司 广东兴发铝业(河南)有限公司 总部技术部E-mail: tech@xingfa.com 联系电话: 0757-66695205				型材重量	7.747 Kg/m		
设计	徐嘉琪 2021.12.21					客户编号	X86059		
校核	钟慧丹 2021.12.21					型 号			
批准	陆承强 2021.12.21					名 称			




此型材如停止订货两年以上，我司有权对模具进行报废或销毁  
如私自改动而确认，导致生产出来有异议，我司一律不承担责任！

C	版次	1	型号
---	----	---	----



美特铝质有限公司  
承認圖面  
日期 23/12-2021

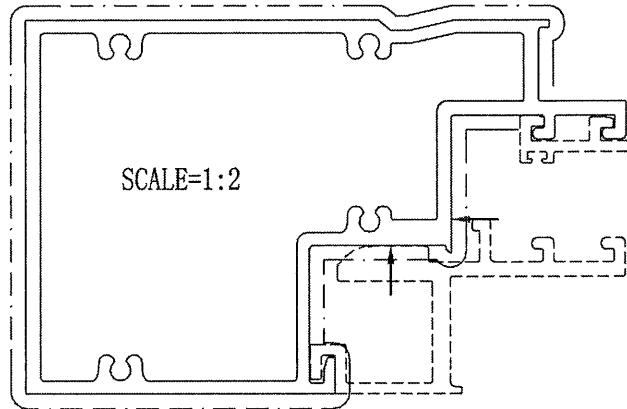
- |                     |  |        |
|---------------------|--|--------|
| 1. 装饰面为: ————       | 1. 此图与客户“来样/来图”相符，若涉及专利或商标事宜，概由需方负责。                       |        |
| 2. 基材验收标准按EN755-9执行 | 2. 如与其它型材或配件配合，需注明或提供配套件，<br>否则产生的装配问题，由客户自行承担。            | 计划用量 吨 |
| 3. 表面处理是: 氟碳喷涂 ✓    | 3. 客户确认图纸，包括确认并认可图纸上所示的图形、<br>公差、验收标准，模具费，单重和装饰面面积等图面上的信息。 |        |
| 4. 带“★”尺寸以实配为准      |  |        |
| 5. °=R1             |  |        |

未注实心部位壁厚	4 ± 0.18	机 型	0	未注圆角	R0.5	外 D	84.72 mm	材 料	
未注空心部位壁厚	3.5 ± 0.3	备 注		周 长	710.9 mm	比 例	1:1	6063-T6	
装饰面面积	0.4265 m <sup>2</sup> /m	 广东兴发铝业有限公司 兴发铝业(成都)有限公司 兴发铝业(江西)有限公司 兴发铝业(河南)有限公司 总部技术部E-mail: tech@xingfa.com 联系电话: 0757-66695205				型材重量	6.483 Kg/m		
设计	徐嘉琪 2021.12.21					客户编号	X86061		
校核	钟慧丹 2021.12.21					型 号			
批准	陆承强 2021.12.21					名 称			



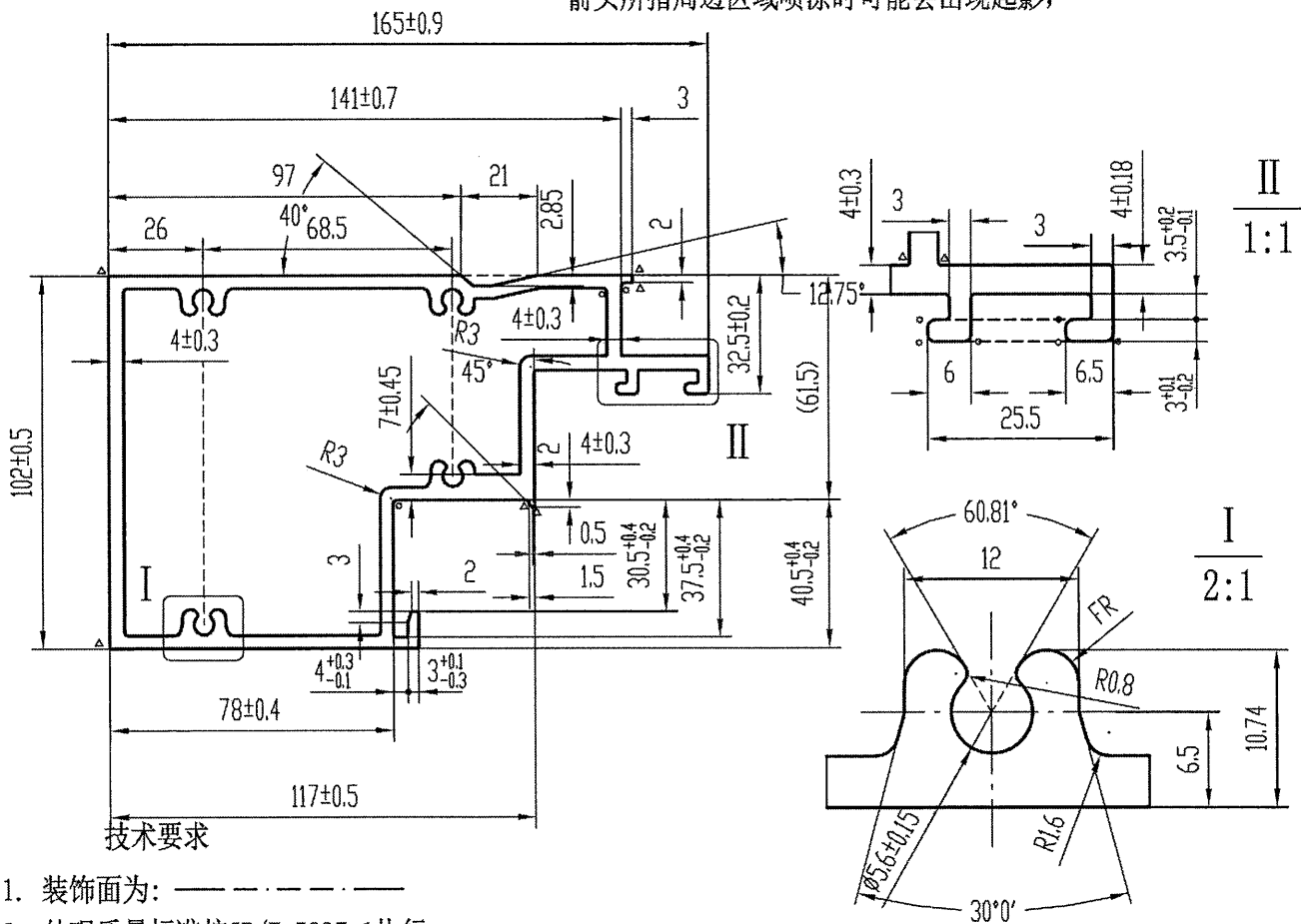
此型材如停止订货两年以上，我司有权对模具进行报废或销毁如私自改动而确认，导致生产出来有异议，我司一律不承担责任！

C	版次	1	型号
---	----	---	----



美特铝业有限公司	
承認圖面	印
日期	23/12-2021

箭头所指周边区域喷涂时可能会出现起影，





技术要求

1. 装饰面为: — — — — —
2. 外观质量标准按GB/T 5237.1执行
3. 基材验收标准按EN755-9执行
4. 表面处理是: 氟碳喷涂 ✓
5. 带“★”尺寸以实配为准
6.  $\circ = R1$   $\triangle = R0.3$
7. \* 为重要尺寸 8. 配合长度3600mm

特此声明

1. 此图与客户“来样/来图”相符，若涉及专利或商标事宜，概由需方负责。
2. 如与其它型材或配件配合，需注明或提供配套件，否则产生的装配问题，由客户自行承担。
3. 客户确认图纸，包括确认并认可图纸上所示的图形、公差、验收标准，模具费，单重和装饰面面积等图面上的信息。

计划用量 吨

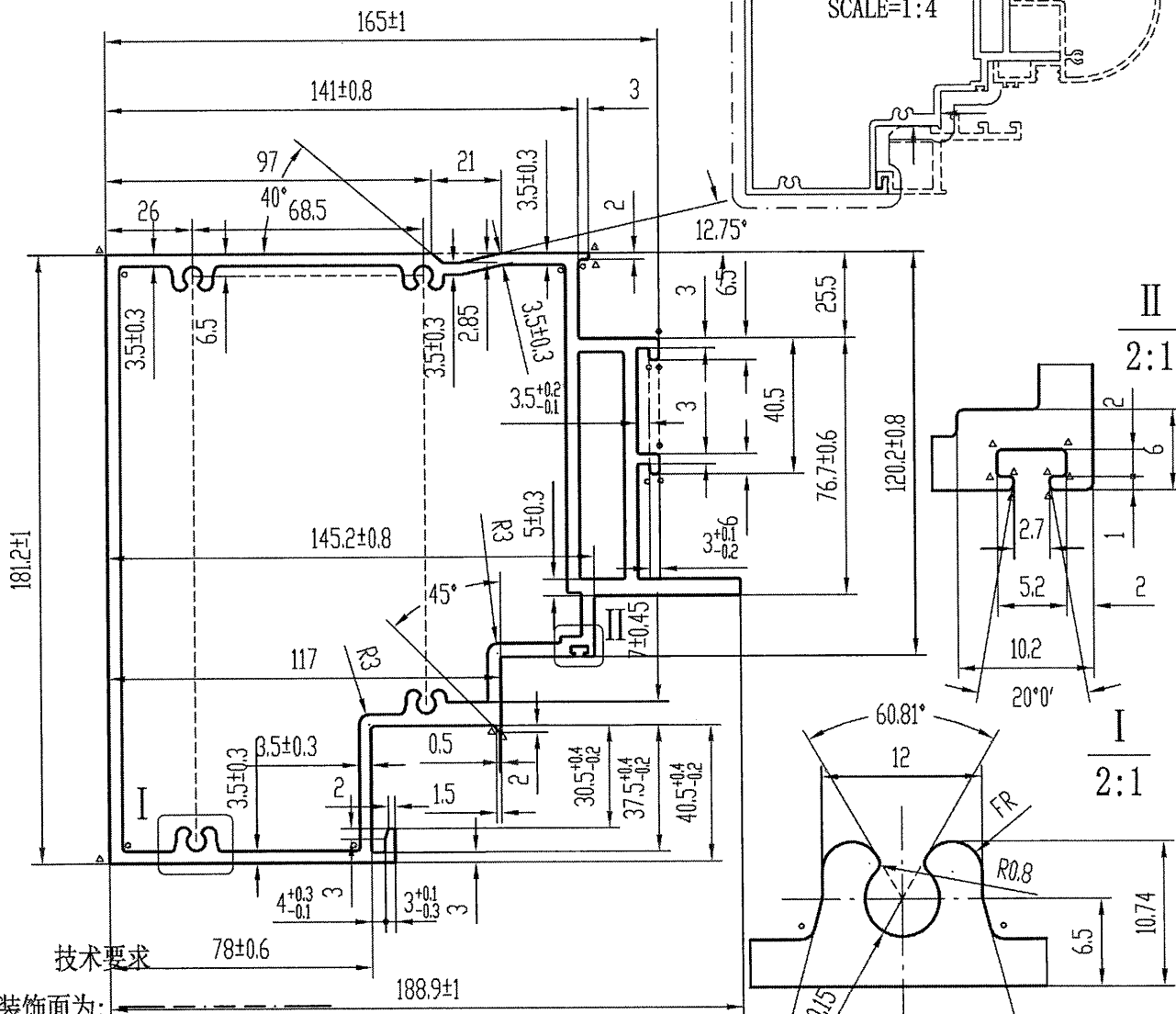
未注实心部位壁厚		机 型	0	未注圆角	R0.5	外 D	84.66 mm	材 料	
未注空心部位壁厚	3.5 ± 0.3	备 注		周 长	603.9 mm	比 例	1:2	6063-T6	
装饰面面积	0.5189 m <sup>2</sup> /m	 广东兴发铝业股份有限公司 兴发铝业(成都)有限公司 广东兴发铝业(江西)有限公司 广东兴发铝业(河南)有限公司 总部技术部E-mail: tech@xingfa.com 联系电话: 0757-66695205		型材重量	5.960 Kg/m				
设计	徐嘉琪			2021.12.21	客户编号	X86063 ✓			
校核	钟慧丹			2021.12.21	型 号				
批准	陆承强			2021.12.21	名 称				

此型材如停止订货两年以上，我司有权对模具进行报废或销毁  
如私自改动而确认，导致生产出来有异议，我司一律不承担责任！

C	版次	1	型号
---	----	---	----

美特铝质有限公司	
承認圖面	
日期	23/12-2021

箭头所指周边区域喷涂时可能会出现起影



1. 装饰面为:
2. 外观质量标准按GB/T 5237.1执行
3. 基材验收标准按EN755-9执行
4. 表面处理是: 氟碳喷涂
5. 带“★”尺寸以实配为准
6. °=R1    △=R0.3
7. \*为重要尺寸 8. 配合长度3600mm

特此声明

1. 此图与客户“来样/来图”相符，若涉及专利或商标事宜，概由需方负责。
2. 如与其它型材或配件配合，需注明或提供配套件，否则产生的装配问题，由客户自行承担。
3. 客户确认图纸，包括确认并认可图纸上所示的图形、公差、验收标准，模具费，单重和装饰面面积等图面上的信息。

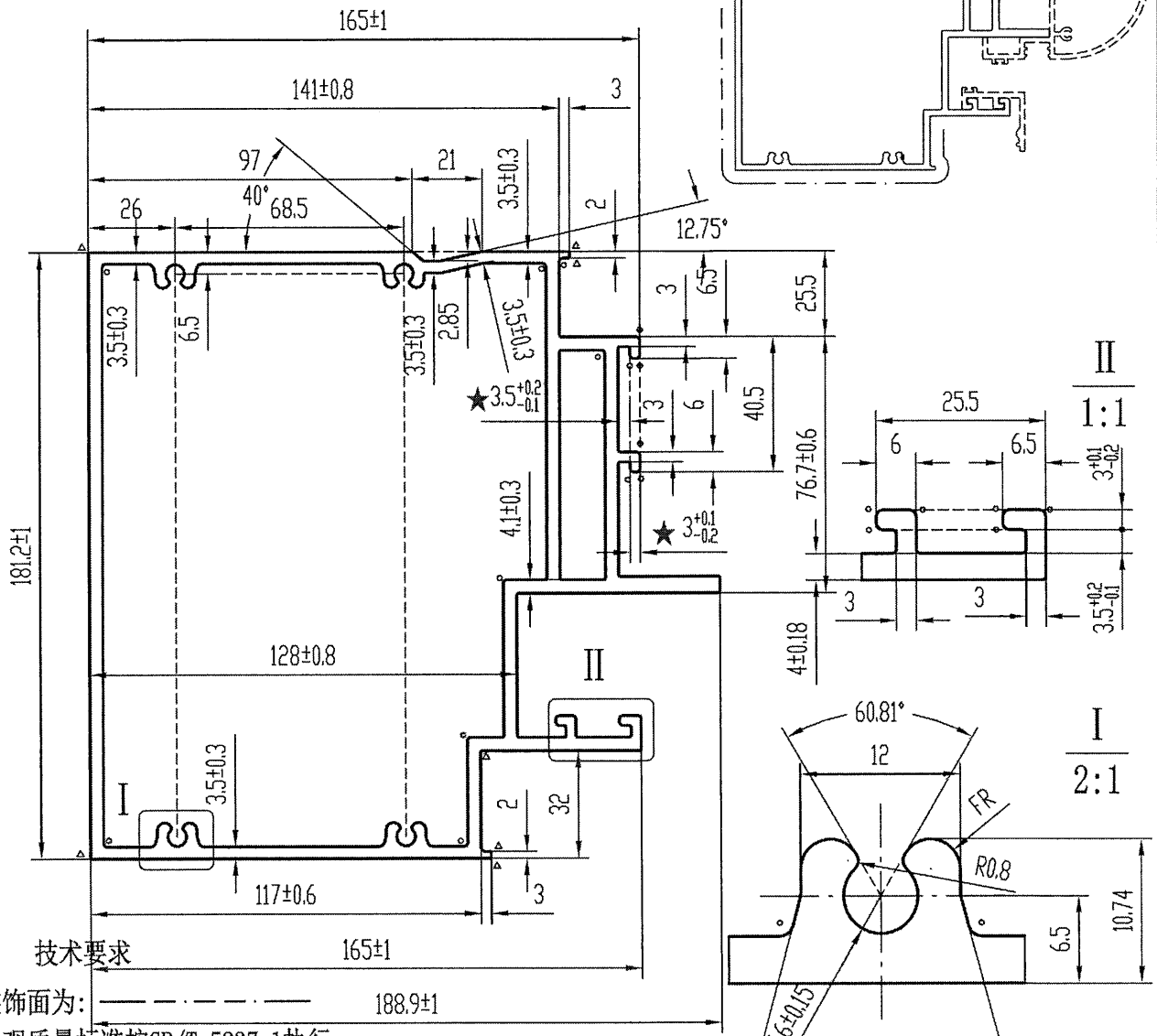
计划用量 吨

未注实心部位壁厚	5 ± 0.18	机 型	0	未注圆角	R0.5	外 D	232.58 mm	材 料	
未注空心部位壁厚	4 ± 0.3	备 注		周 长	819.0 mm	比 例	1:2		6063-T6
装饰面面积	0.5992 m <sup>2</sup> /m	广东兴发铝业有限公司 兴发铝业(成都)有限公司 广东兴发铝业(江西)有限公司 广东兴发铝业(河南)有限公司 总部技术部E-mail: tech@xingfa.com 联系电话: 0757-66695205			型材重量	9.022 Kg/m			
设计	徐嘉琪 2021.12.21				客户编号	X86064			
校核	钟慧丹 2021.12.21				型 号				
批准	陆承强 2021.12.21				名 称				

此型材如停止订货两年以上，我司有权对模具进行报废或销毁  
如私自改动而确认，导致生产出来有异议，我司一律不承担责任！

C	版次	1	型号
---	----	---	----

美特铝质有限公司	
承認圖面	<i>[Signature]</i>
日期	23/12-2021




- 技术要求
1. 装饰面为: 188.9±1
  2. 外观质量标准按GB/T 5237.1执行
  3. 基材验收标准按EN755-9执行
  4. 表面处理是: 氟碳喷涂
  5. 带“★”尺寸以实配为准
  6. °=R1    △=R0.3
  7. \*为重要尺寸

特此声明

1. 此图与客户“来样/来图”相符，若涉及专利或商标事宜，概由需方负责。
2. 如与其它型材或配件配合，需注明或提供配套件，否则产生的装配问题，由客户自行承担。
3. 客户确认图纸，包括确认并认可图纸上所示的图形、公差、验收标准，模具费，单重和装饰面面积等图面上的信息。

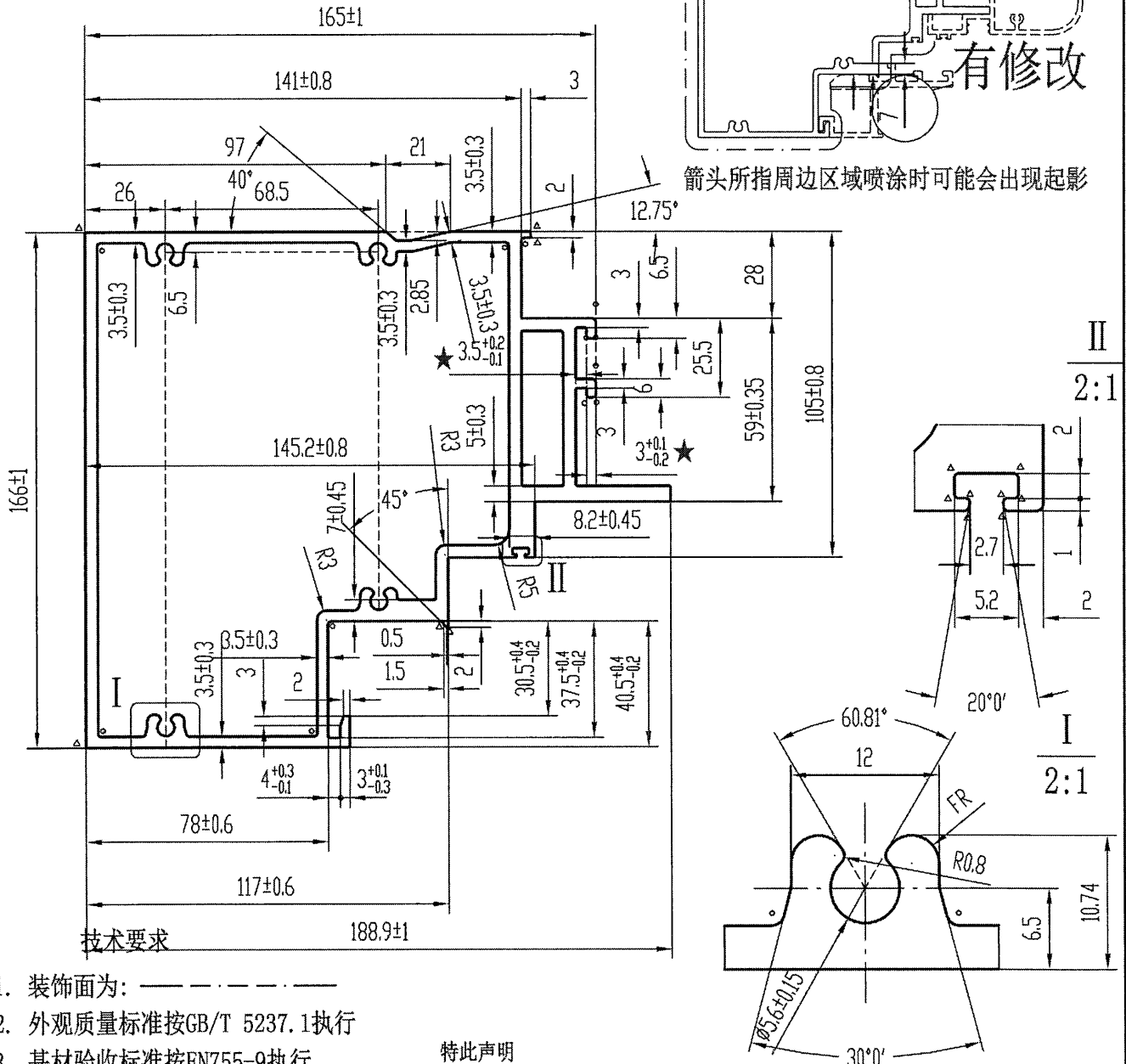
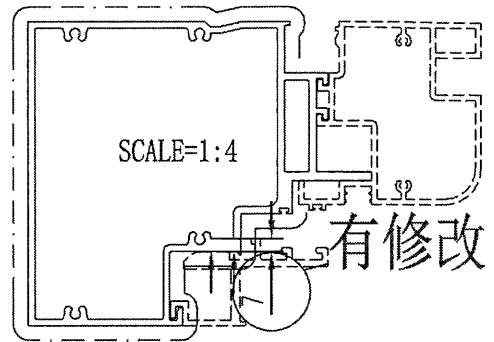
计划用量 吨

未注实心部位壁厚	5 ± 0.18	机型	0	未注圆角	R0.5	外 D	232.73 mm	材料	
未注空心部位壁厚	4 ± 0.3	备注		周长	895.0 mm	比例	1:2	6063-T6	
装饰面面积	0.5370 m <sup>2</sup> /m	 <p>广东兴发铝业有限公司 兴发铝业(成都)有限公司 兴发铝业(江西)有限公司 兴发铝业(河南)有限公司</p> <p>总部技术部E-mail: tech@xingfa.com 联系电话: 0757-66695205</p>	型材重量	9.368 Kg/m					
设计	徐嘉琪 2021.12.21		客户编号	X86065					
校核	钟慧丹 2021.12.21		型号						
批准	陆承强 2021.12.21		名称						

此型材如停止订货两年以上，我司有权对模具进行报废或销毁  
如私自改动而确认，导致生产出来有异议，我司一律不承担责任！

B 版次 1 型号

承認圖面	
日期	23/12-2021



1. 装饰面为: \_\_\_\_\_
2. 外观质量标准按GB/T 5237.1执行
3. 基材验收标准按EN755-9执行
4. 表面处理是: 氟碳喷涂
5. 带“★”尺寸以实配为准
6. °=R1    △=R0.3
7. \*为重要尺寸    8. 配合长度3600mm

特此声明

1. 此图与客户“来样/来图”相符，若涉及专利或商标事宜，概由需方负责。
2. 如与其它型材或配件配合，需注明或提供配套件，否则产生的装配问题，由客户自行承担。
3. 客户确认图纸，包括确认并认可图纸上所示的图形、公差、验收标准，模具费，单重和装饰面面积等图面上的信息。

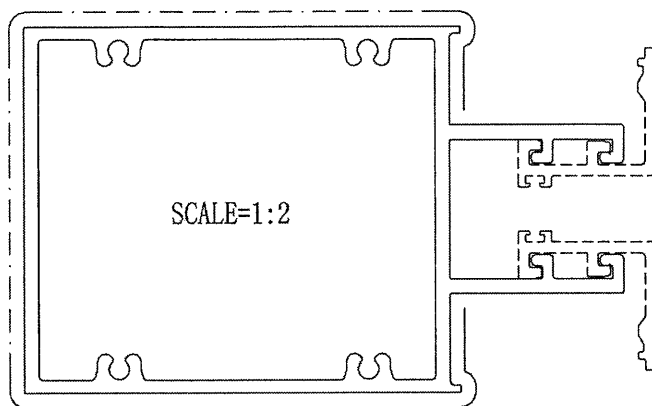
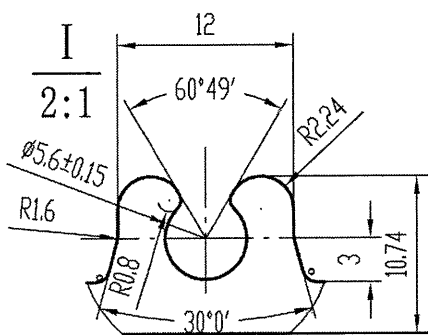
计划用量 吨

未注实心部位壁厚	5 ± 0.18	机 型	0	未注圆角	R0.5	外 D	225.21 mm	材 料		
未注空心部位壁厚	4 ± 0.3	备 注		周 长	788.6 mm	比 例	1:2	6063-T6		
装饰面面积	0.5865 m <sup>2</sup> /m			广东兴发铝业有限公司 兴发铝业(成都)有限公司 广东兴发铝业(江西)有限公司 广东兴发铝业(河南)有限公司		型材重量	8.652 Kg/m			
设计	徐嘉琪					2021.12.21	客户编号	X86066		
校核	钟慧丹					2021.12.21	型 号			
批准	陆承强					2021.12.21	名 称			
总部技术部E-mail: tech@xingfa.com				联系电话: 0757-66695205						

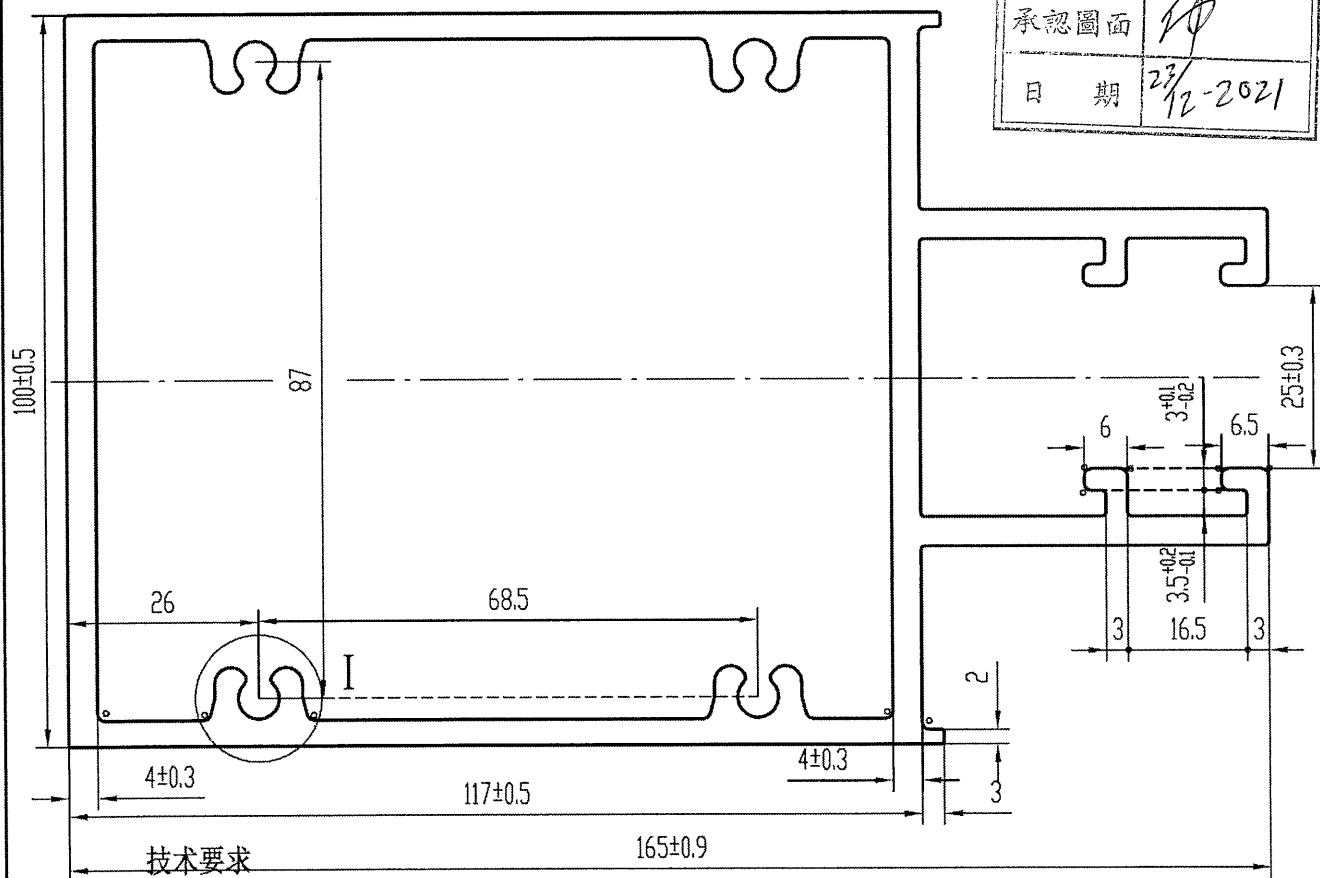


此型材如停止订货两年以上，我司有权对模具进行报废或销毁如私自改动而确认，导致生产出来有异议，我司一律不承担责任！

C	版次	1	型号
---	----	---	----



美特铝质有限公司	
承認圖面	
日期	23/12-2021



1. 装饰面为: \_\_\_\_\_
2. 基材验收标准按EN755-9执行
3. 表面处理是: 氟碳喷涂
4. 带“★”尺寸以实配为准
5.  $\phi = R1$

特此声明

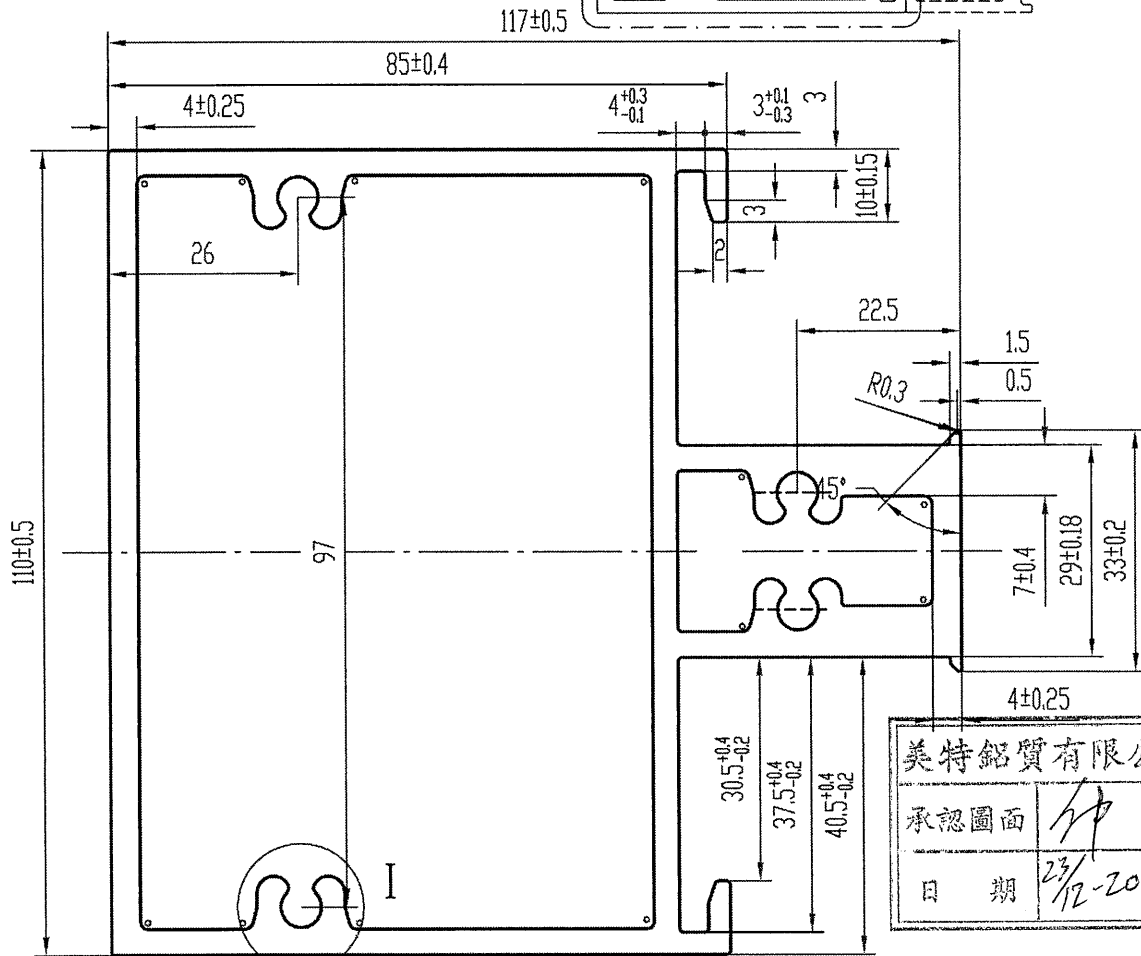
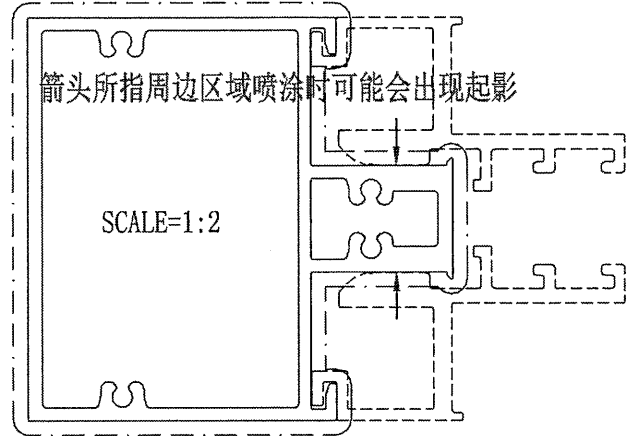
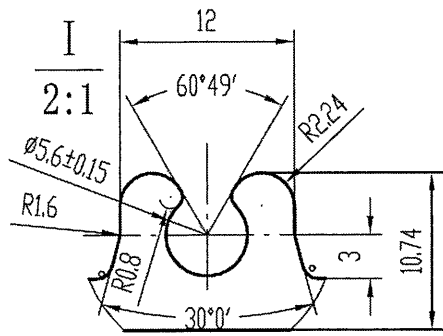
1. 此图与客户“来样/来图”相符，若涉及专利或商标事宜，概由需方负责。
2. 如与其它型材或配件配合，需注明或提供配套件，否则产生的装配问题，由客户自行承担。
3. 客户确认图纸，包括确认并认可图纸上所示的图形、公差、验收标准，模具费，单重和装饰面面积等图面上的信息。

计划用量 吨

未注实心部位壁厚	$4 \pm 0.18$	机 型	0	未注圆角	R0.5	外 D	82.57 mm	材 料	
未注空心部位壁厚	$3.5 \pm 0.3$	备 注		周 长	705.7 mm	比 例	1:1	6063-T6	
装饰面面积	0.4234 m <sup>2</sup> /m	广东兴发铝业有限公司 兴发铝业(成都)有限公司 兴发铝业(江西)有限公司 兴发铝业(河南)有限公司 总部技术部E-mail: tech@xingfa.com 联系电话: 0757-66695205				型材重量	6.227 Kg/m		
设计	徐嘉琪 2021.12.21					客户编号	X86068		
校核	钟慧丹 2021.12.21					型 号			
批准	陆承强 2021.12.21					名 称			

此型材如停止订货两年以上，我司有权对模具进行报废或销毁如私自改动而确认，导致生产出来有异议，我司一律不承担责任！

B	版次	1	型号
---	----	---	----



美特铝质有限公司	
承认图面	仲
日期	23/12-2021



技术要求

1. 装饰面为: — — — — —
2. 基材验收标准按EN755-9执行
3. 表面处理是: 氟碳喷涂
4. 带“★”尺寸以实配为准
5. °=R1

特此声明

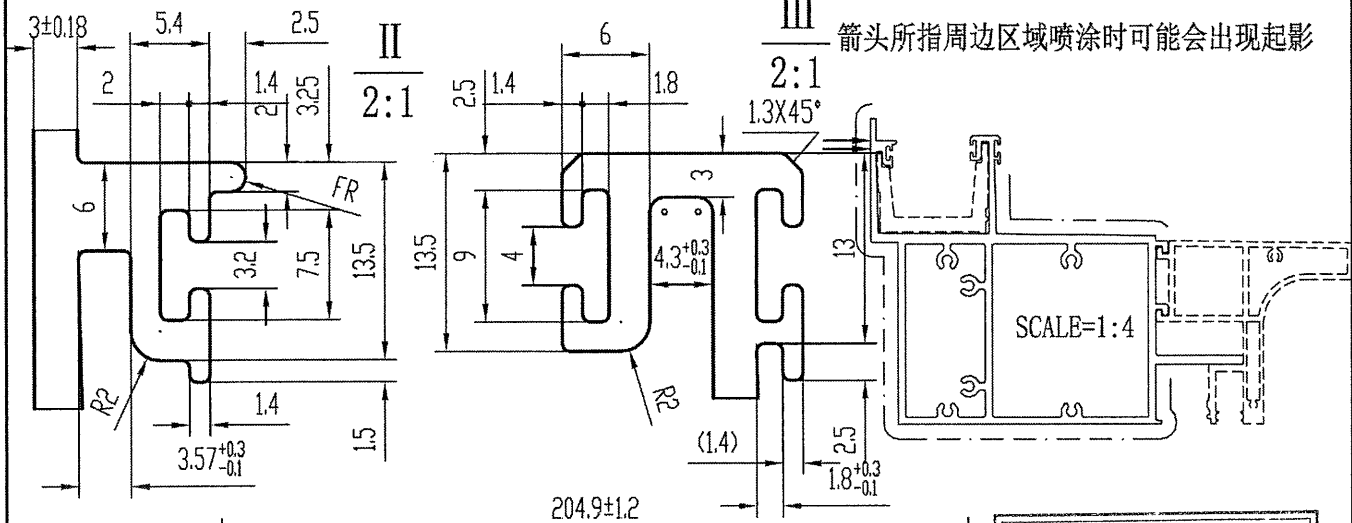
1. 此图与客户“来样/来图”相符，若涉及专利或商标事宜，概由需方负责。
2. 如与其它型材或配件配合，需注明或提供配套件，否则产生的装配问题，由客户自行承担。
3. 客户确认图纸，包括确认并认可图纸上所示的图形、公差、验收标准，模具费，单重和装饰面面积等图面上的信息。

计划用量 吨

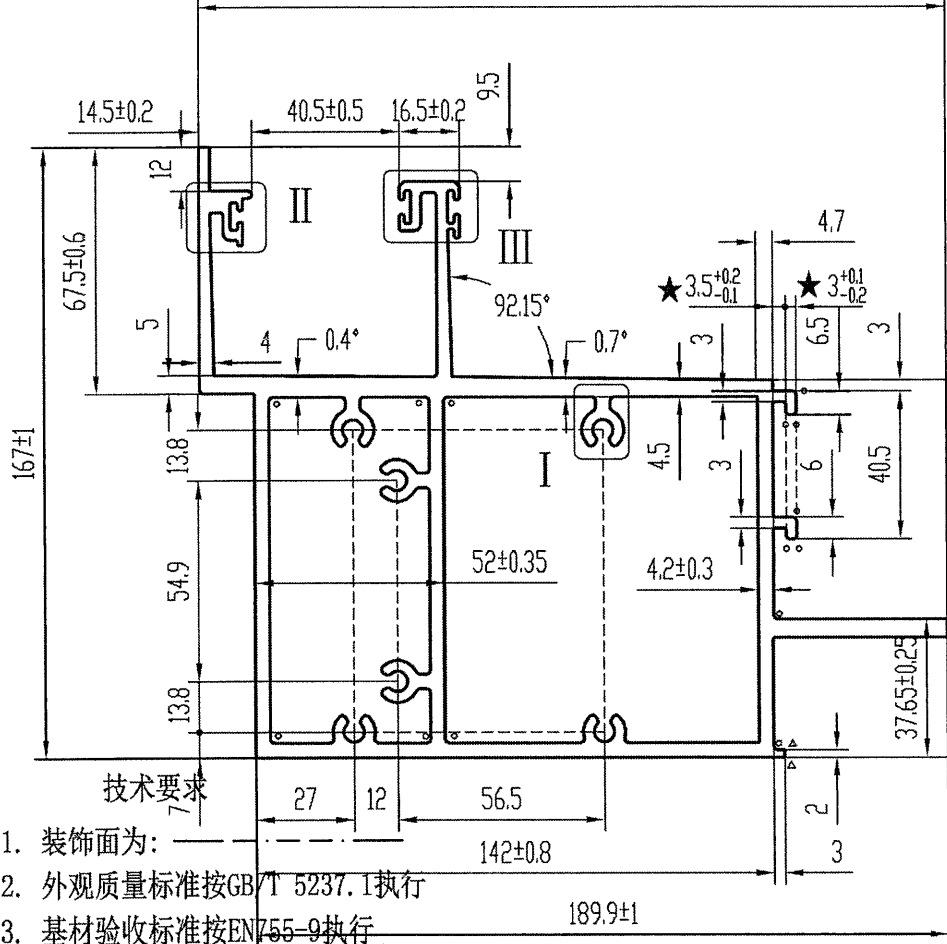
未注实心部位壁厚		机 型	0	未注圆角	R0.5	外 D	44.10 mm	材 料		
未注空心部位壁厚	3.5 ± 0.25	备 注		周 长	511.7 mm	比 例	1:1	6063-T6		
装饰面面积	0.5117 m <sup>2</sup> /m	 <p>广东兴发铝业有限公司 兴发铝业(成都)有限公司 兴发铝业(江西)有限公司 兴发铝业(河南)有限公司</p> <p>总部技术部E-mail: tech@xingfa.com 联系电话: 0757-66695205</p>		型材重量	5.621 Kg/m	客户编号	X86069			
设计	徐嘉琪			2021.12.21	型 号					
校核	钟慧丹			2021.12.21	名 称					
批准	陆承强			2021.12.21						

此型材如停止订货两年以上，我司有权对模具进行报废或销毁  
如私自改动而确认，导致生产出来有异议，我司一律不承担责任！

B	版次	1	型号
---	----	---	----



美特铝质有限公司	
承认图面	<i>[Signature]</i>
日期	23/12-2021




- 技术要求
- 装饰面为:
  - 外观质量标准按GB/T 5237.1执行
  - 基材验收标准按EN755-9执行
  - 表面处理是: 氟碳喷涂
  - 带“★”尺寸以实配为准
  - °=R1    Δ=R0.3
  - \* 为重要尺寸

特此声明

- 此图与客户“来样/来图”相符，若涉及专利或商标事宜，概由需方负责。
- 如与其它型材或配件配合，需注明或提供配套件，否则产生的装配问题，由客户自行承担。
- 客户确认图纸，包括确认并认可图纸上所示的图形、公差、验收标准，模具费，单重和装饰面面积等图面上的信息。

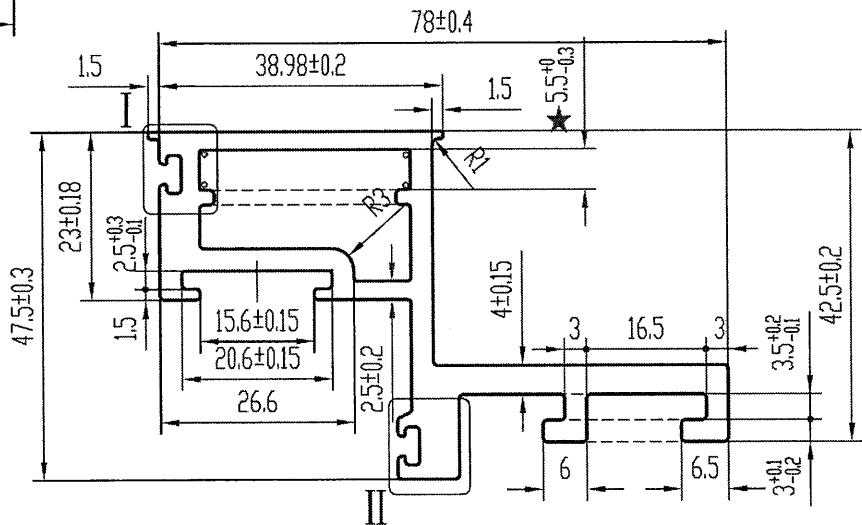
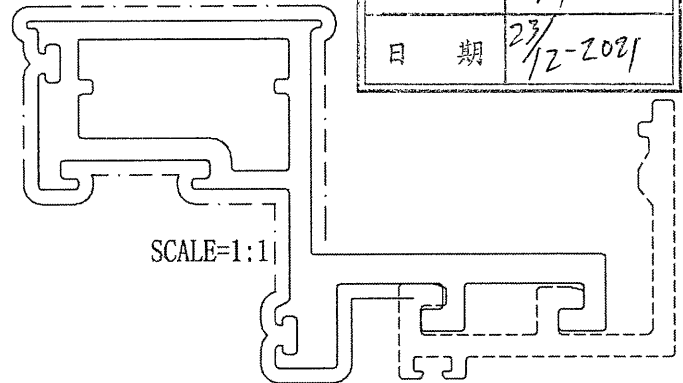
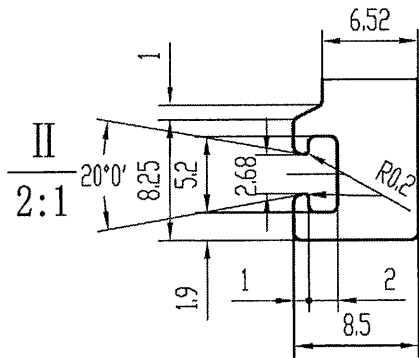
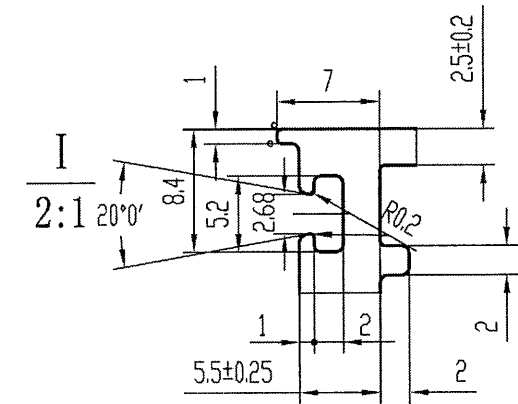
计划用量      吨

未注实心部位壁厚	5 ± 0.18	机 型	0	未注圆角	R0.5	外 D	245.50 mm	材 料	
未注空心部位壁厚	4 ± 0.3	备 注		周 长	1014.0 mm	比 例	1:2	6063-T6	
装饰面面积	0.6084 m <sup>2</sup> /m	 广东兴发铝业有限公司 兴发铝业(成都)有限公司 广东兴发铝业(江西)有限公司 广东兴发铝业(河南)有限公司 总部技术部E-mail: tech@xingfa.com 联系电话: 0757-66695205				型材重量	10.370 Kg/m		
设计	黄谦					2021.12.06	客户编号	X86070	
校核	程成					2021.12.06	型 号		
批准	陆承强					2021.12.06	名 称		

此型材如停止订货两年以上，我司有权对模具进行报废或销毁  
如私自改动而确认，导致生产出来有异议，我司一律不承担责任！

B	版次	1	型号
---	----	---	----

美特铝质有限公司	
承認圖面	
日期	23/12-2021




技术要求

1. 装饰面为: ————
2. 基材验收标准按EN755-9执行
3. 表面处理是: 氟碳喷涂
4. 带“★”尺寸以实配为准
5.  $\circ = R0.3$  6. 配角码C00827

特此声明

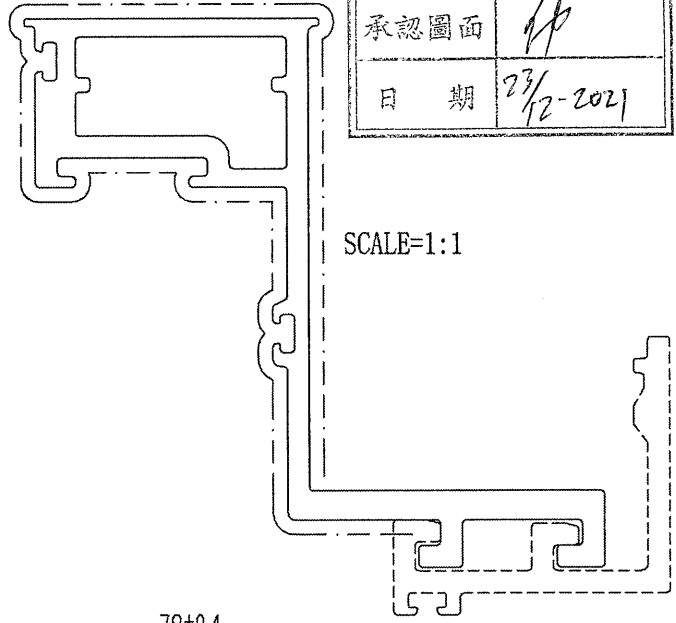
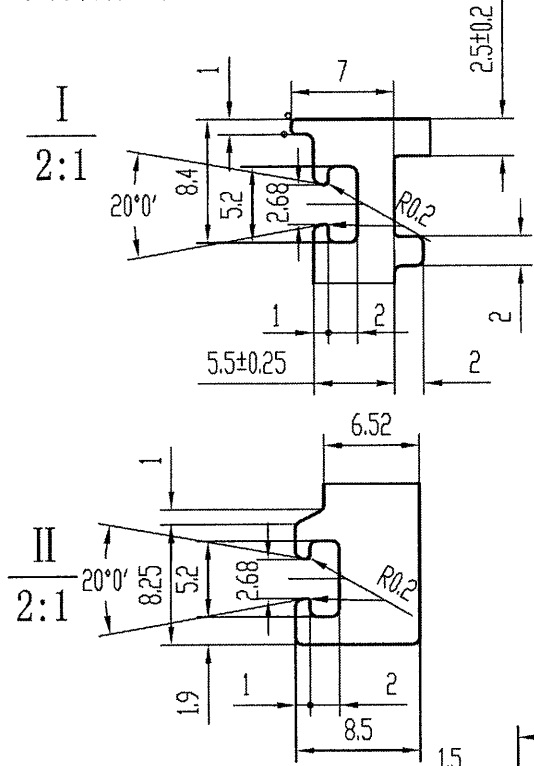
1. 此图与客户“来样/来图”相符，若涉及专利或商标事宜，概由需方负责。
2. 如与其它型材或配件配合，需注明或提供配套件，否则产生的装配问题，由客户自行承担。
3. 客户确认图纸，包括确认并认可图纸上所示的图形、公差、验收标准，模具费，单重和装饰面面积等图面上的信息。

计划用量 吨

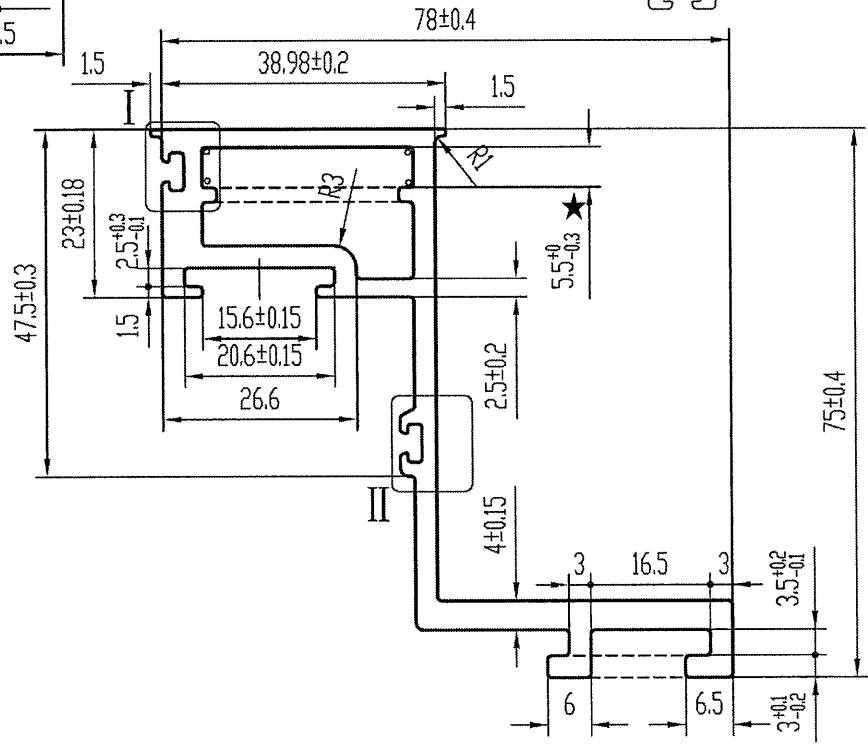
未注实心部位壁厚	$3 \pm 0.15$	机 型	0	未注圆角	R0.5	外 D	89.86 mm	材 料	
未注空心部位壁厚	$3 \pm 0.25$	备 注		周 长	329.3 mm	比 例	1:1	6063-T6	
装饰面面积	0.2266 m <sup>2</sup> /m	 广东兴发铝业有限公司 兴发铝业(成都)有限公司 兴发铝业(江西)有限公司 兴发铝业(河南)有限公司 总部技术部E-mail: tech@xingfa.com 联系电话: 0757-66695205			型材重量	1.885 Kg/m			
设计	徐嘉琪 2021.12.21				客户编号	X86072 ✓			
校核	钟慧丹 2021.12.21				型 号				
批准	陆承强 2021.12.21				名 称				

此型材如停止订货两年以上，我司有权对模具进行报废或销毁  
如私自改动而确认，导致生产出来有异，我司一律不承担责任！

B	版次	1	型号
---	----	---	----



美特铝质有限公司	
承认图面	仲
日期	23/12-2021




技术要求

1. 装饰面为: ————
2. 基材验收标准按EN755-9执行
3. 表面处理是: 氟碳喷涂
4. 带“★”尺寸以实配为准
5. °=R0.3 6. 配角码C00827

- 特此声明
1. 此图与客户“来样/来图”相符，若涉及专利或商标事宜，概由需方负责。
  2. 如与其它型材或配件配合，需注明或提供配套件，否则产生的装配问题，由客户自行承担。
  3. 客户确认图纸，包括确认并认可图纸上所示的图形、公差、验收标准，模具费，单重和装饰面面积等图面上的信息。

计划用量 吨

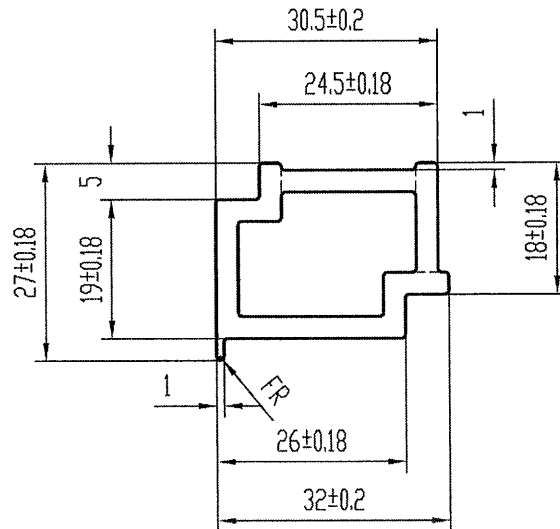
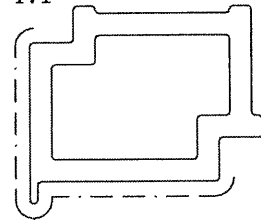
未注实心部位壁厚	3±0.15	机 型	0	未注圆角	R0.5	外 D	108.95 mm	材 料		
未注空心部位壁厚	3±0.25	备 注		周 长	370.8 mm	比 例	1:1	6063-T6		
装饰面面积	0.2682 m <sup>2</sup> /m	 广东兴发铝业有限公司 兴发铝业(成都)有限公司 兴发铝业(江西)有限公司 兴发铝业(河南)有限公司		型材重量	1.945 Kg/m					
设计	徐嘉琪 2021.12.21			客户编号	X86073					
校核	钟慧丹 2021.12.21			型 号						
批准	陆承强 2021.12.21			名 称						
总部技术部E-mail: tech@xingfa.com 联系电话: 0757-66695205										

此型材如停止订货两年以上，我司有权对模具进行报废或销毁如私自改动而确认，导致生产出来有异议，我司一律不承担责任！

B	版次	1	型号
---	----	---	----

美特铝质有限公司	
承認圖面	
日期	23/12-2021

SCALE=1:1



技术要求

1. 装饰面为：———
2. 外观质量标准按GB/T 5237.1执行
3. 基材验收标准按EN755-9执行
4. 表面处理是：氟碳喷涂
5. 带“★”尺寸以实配为准
6. \*为重要尺寸

特此声明

1. 此图与客户“来样/来图”相符，若涉及专利或商标事宜，概由需方负责。
2. 如与其它型材或配件配合，需注明或提供配套件，否则产生的装配问题，由客户自行承担。
3. 客户确认图纸，包括确认并认可图纸上所示的图形、公差、验收标准，模具费，单重和装饰面面积等图面上的信息。

计划用量 吨

未注实心部位壁厚	3 ± 0.15	机 型	0	未注圆角	R0.5	外 D	40.32 mm	材 料	
未注空心部位壁厚	3 ± 0.25	备 注		周 长	116.6 mm	比 例	1:1	6063-T6	
装饰面面积	0.070 m <sup>2</sup> /m	广东兴发铝业有限公司 兴发铝业(成都)有限公司 广东兴发铝业(江西)有限公司 广东兴发铝业(河南)有限公司 总部技术部E-mail: tech@xingfa.com 联系电话: 0757-66695205			型材重量	0.809 Kg/m			
设计	黄谦 2021.12.06				客户编号	X86074			
校核	程成 2021.12.06				型 号				
批准	陆承强 2021.12.06				名 称				











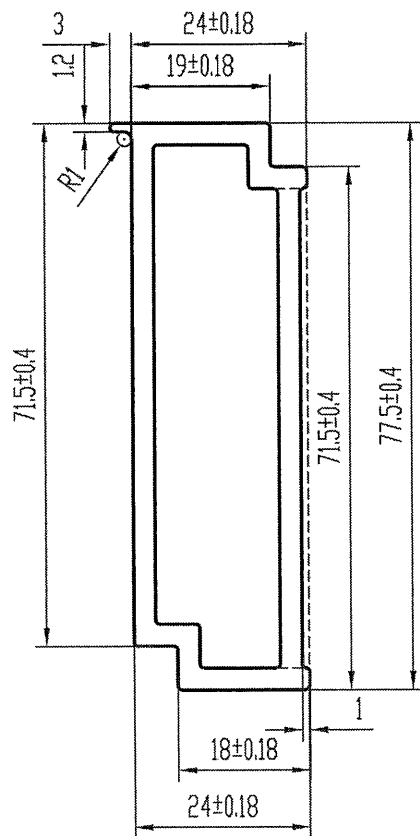
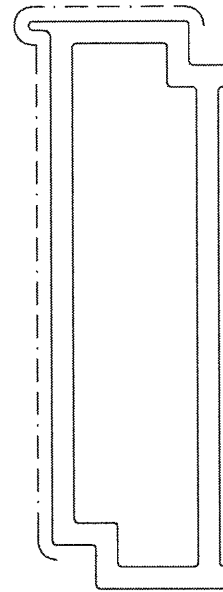




此型材如停止订货两年以上，我司有权对模具进行报废或销毁如私自改动而确认，导致生产出来有异议，我司一律不承担责任！

B	版次	1	型号
---	----	---	----

SCALE=1:1



美特铝质有限公司	
承认图面	仲
日期	23/12-2021


技术要求

1. 装饰面为: — — — — —
2. 基材验收标准按EN755-9执行
3. 表面处理是:氟碳喷涂
4. 带“★”尺寸以实配为准

特此声明

1. 此图与客户“来样/来图”相符，若涉及专利或商标事宜，概由需方负责。
2. 如与其它型材或配件配合，需注明或提供配套件，否则产生的装配问题，由客户自行承担。
3. 客户确认图纸，包括确认并认可图纸上所示的图形、公差、验收标准，模具费，单重和装饰面面积等图面上的信息。

计划用量 吨

未注实心部位壁厚		机 型	0	未注圆角	R0.5	外 D	81.79 mm	材 料	
未注空心部位壁厚	3 ± 0.15	备 注		周 长	207.8 mm	比 例	1:1	6063-T6	
装饰面面积	0.1247 m <sup>2</sup> /m	 广东兴发铝业有限公司 兴发铝业(成都)有限公司 兴发铝业(江西)有限公司 兴发铝业(河南)有限公司 二维码: 121069553				型材重量	1.563 Kg/m		
设计	徐嘉琪 2021.12.21					客户编号	X86084		
校核	钟慧丹 2021.12.21					型 号			
批准	陆承强 2021.12.21					名 称			
总部技术部E-mail: tech@xingfa.com 联系电话: 0757-66695205									

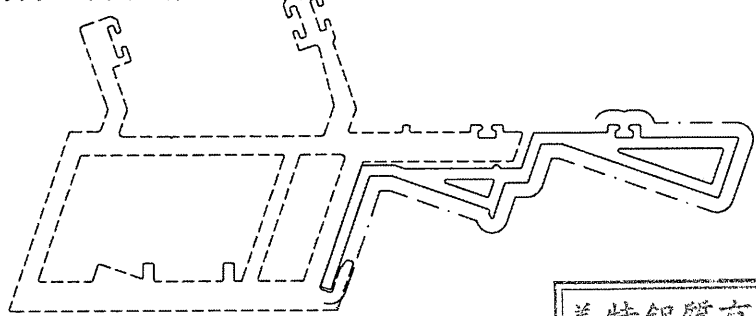
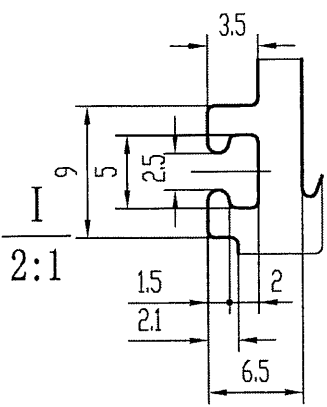




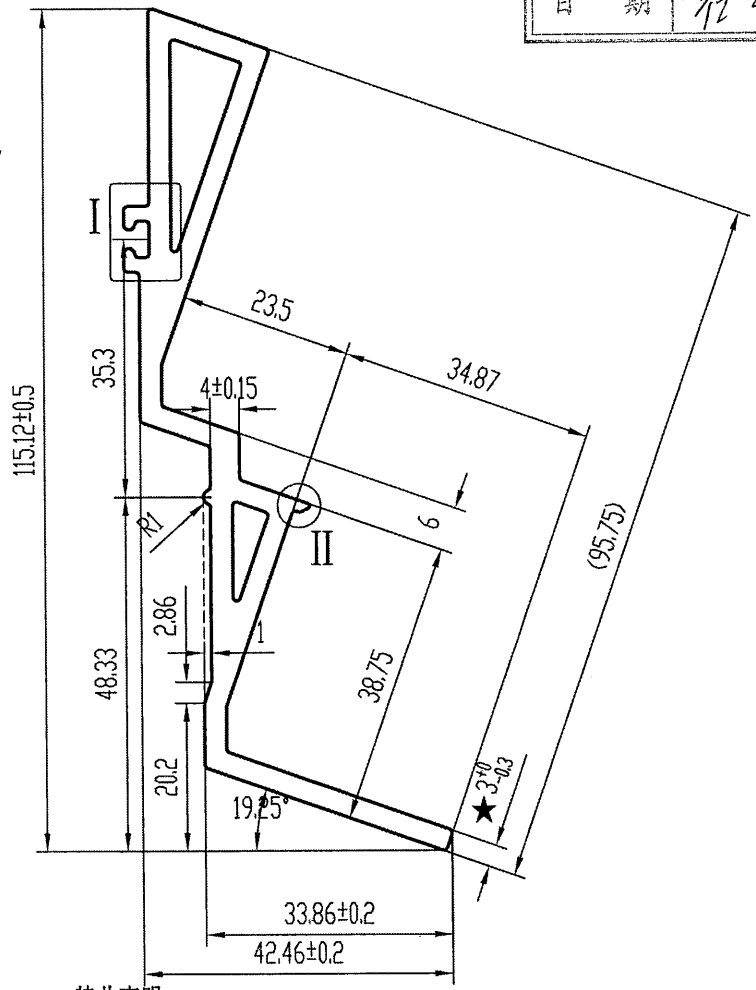
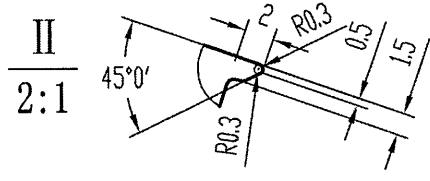


此型材如停止订货两年以上，我司有权对模具进行报废或销毁  
如私自改动而确认，导致生产出来有异议，我司一律不承担责任！

A	版次	1	型号
---	----	---	----



美特铝质有限公司	
承认画面	<i>[Signature]</i>
日期	23/12-2021




技术要求

1. 装饰面为: — — — — —
2. 基材验收标准按EN755-9执行
3. 表面处理是: 氟碳喷涂
4. 带“★”尺寸以实配为准
5. 配合长度3600mm

特此声明

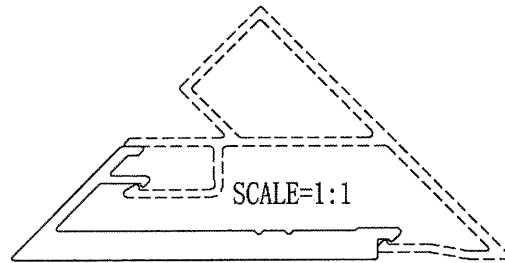
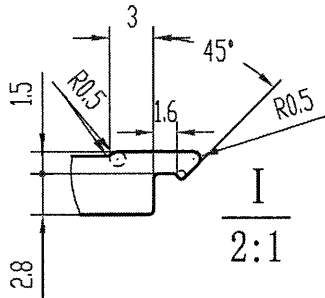
1. 此图与客户“来样/来图”相符，若涉及专利或商标事宜，概由需方负责。
2. 如与其它型材或配件配合，需注明或提供配套件，否则产生的装配问题，由客户自行承担。
3. 客户确认图纸，包括确认并认可图纸上所示的图形、公差、验收标准，模具费，单重和装饰面面积等图面上的信息。

计划用量 吨

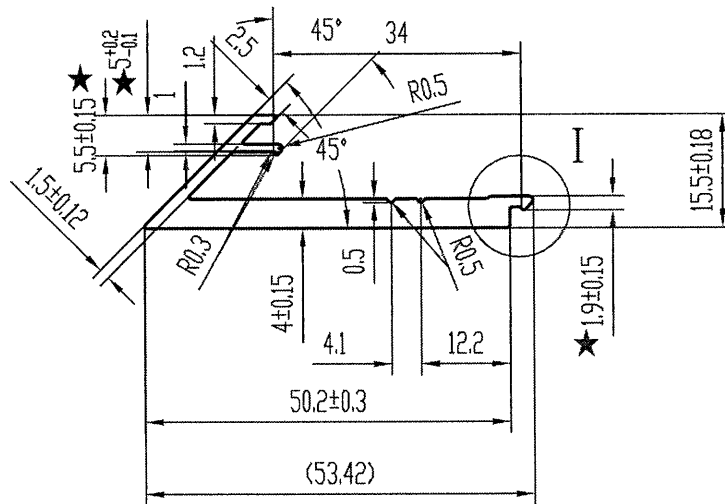
未注实心部位壁厚	3 ± 0.15	机 型	0	未注圆角	R0.5	外 D	21.72 mm	材 料	
未注空心部位壁厚	3 ± 0.25	备 注		周 长	329.4 mm	比 例	1:1	6063-T6	
装饰面面积	0.2155 m <sup>2</sup> /m	 广东兴发铝业有限公司 兴发铝业(成都)有限公司 兴发铝业(江西)有限公司 兴发铝业(河南)有限公司				型材重量	1.910 Kg/m		
设计	徐嘉琪 2021.12.06					客户编号	X86089		
校核	钟慧丹 2021.12.06					型 号			
批准	陈丽清 2021.12.06					名 称			
总部技术部E-mail: tech@xingfa.com 联系电话: 0757-66695205									

此型材如停止订货两年以上，我司有权对模具进行报废或销毁  
如私自改动而确认，导致生产出来有异议，我司一律不承担责任！

A	版次	1	型号
---	----	---	----



美特铝质有限公司	
承認圖面	<i>[Signature]</i>
日期	23/12-2021




技术要求

1. 装饰面为: \_\_\_\_\_
2. 基材验收标准按EN755-9执行
3. 表面处理是: 阳极氧化
4. 带“★”尺寸以实配为准

特此声明

1. 此图与客户“来样/来图”相符，若涉及专利或商标事宜，概由需方负责。
2. 如与其它型材或配件配合，需注明或提供配套件，否则产生的装配问题，由客户自行承担。
3. 客户确认图纸，包括确认并认可图纸上所示的图形、公差、验收标准，模具费，单重和装饰面面积等图面上的信息。

计划用量 吨

未注实心部位壁厚		机 型		未注圆角	R0.3	外 D	53.53 mm	材 料	
未注空心部位壁厚		备 注		周 长	158.5 mm	比 例	1:1	6063-T6	
装饰面面积	m <sup>2</sup> /m		 <p>广东兴发铝业有限公司 兴发铝业(成都)有限公司 兴发铝业(江西)有限公司 兴发铝业(河南)有限公司</p>	型材重量	0.628 Kg/m				
设计	黄健东	2021.12.10		客户编号	X86091				
校核	钟慧丹	2021.12.10		型 号	0				
批准	陆承强	2021.12.10		名 称					
总部技术部E-mail: tech@xingfa.com			联系电话: 0757-66695205						

此型材如停止订货两年以上，我司有权对模具进行报废或销毁  
如私自改动而确认，导致生产出来有异议，我司一律不承担责任！

A 版次 1 型号

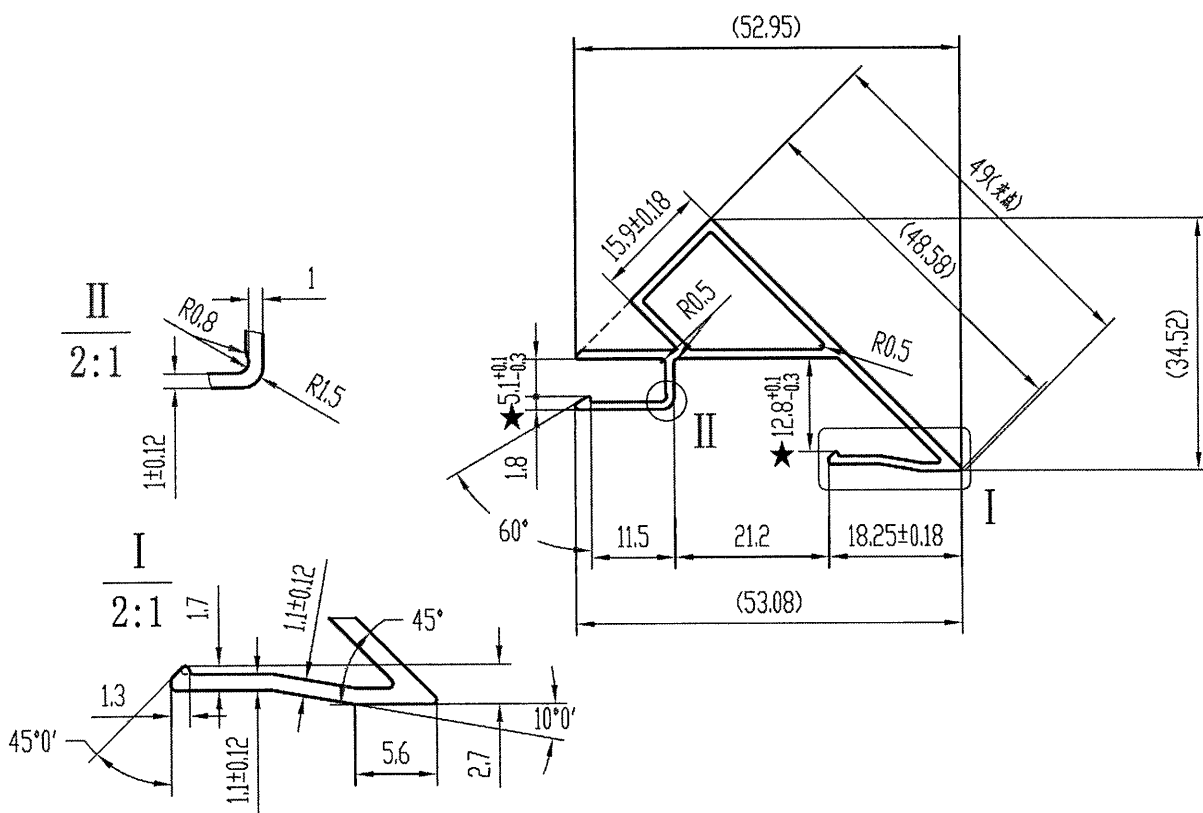
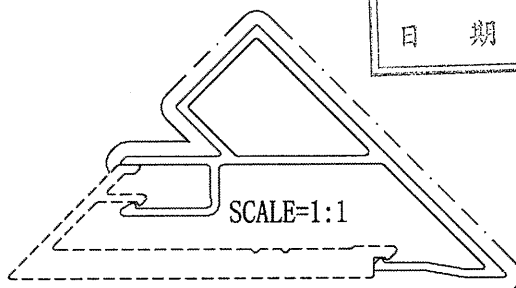
美特铝质有限公司

承認圖面

仲

日期

23/12-2021




技术要求

1. 装饰面为: ————
2. 基材验收标准按EN755-9执行
3. 表面处理是: 氟碳喷涂
4. 带“★”尺寸以实配为准

特此声明

1. 此图与客户“来样/来图”相符，若涉及专利或商标事宜，概由需方负责。
2. 如与其它型材或配件配合，需注明或提供配套件，否则产生的装配问题，由客户自行承担。
3. 客户确认图纸，包括确认并认可图纸上所示的图形、公差、验收标准，模具费，单重和装饰面面积等图面上的信息。

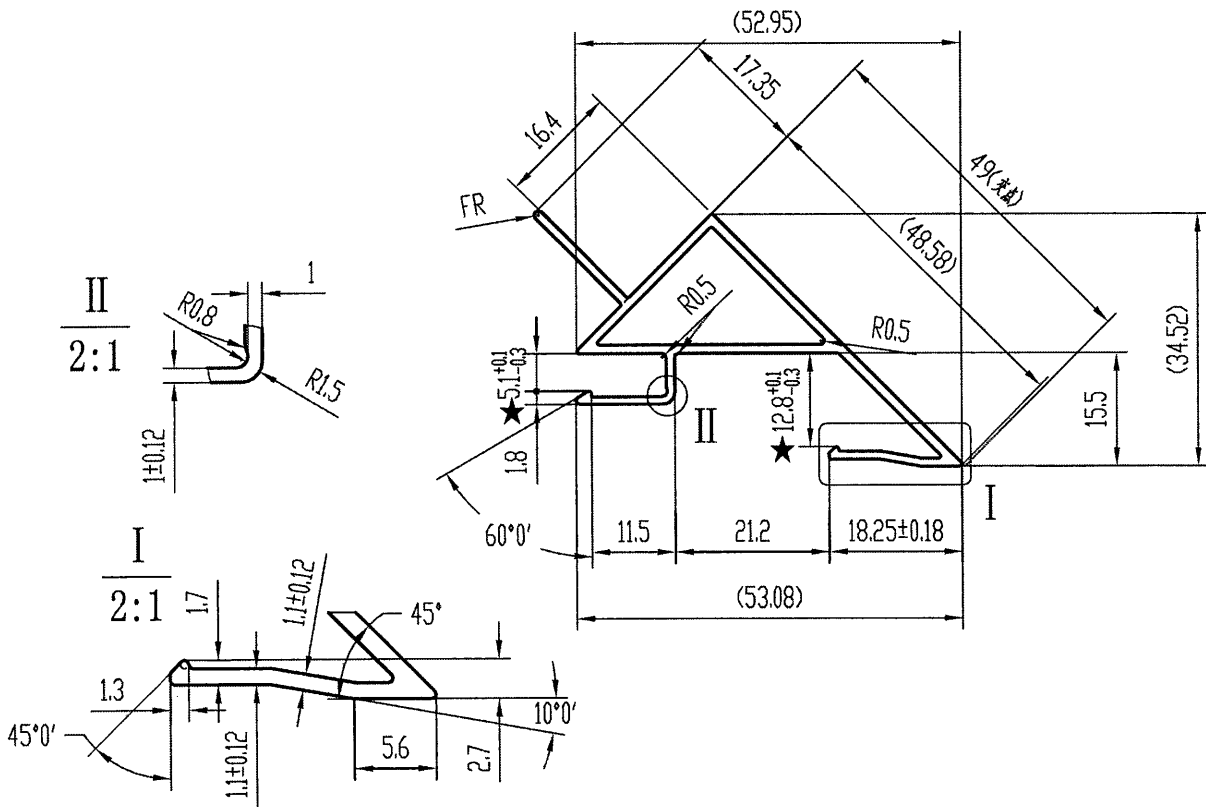
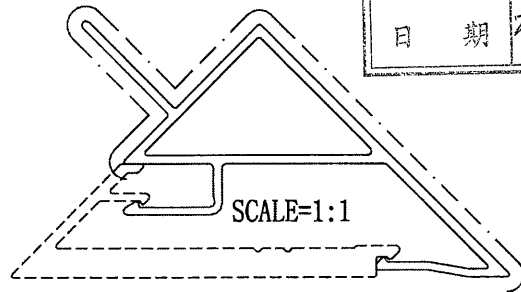
计划用量 吨

未注实心部位壁厚	1.2 ± 0.12	机 型		未注圆角	R0.3	外 D	55.26 mm	材 料	
未注空心部位壁厚	1.2 ± 0.12	备 注		周 长	216.8 mm	比 例	1:1	6063-T5	
装饰面面积	0.1301 m <sup>2</sup> /m	 广东兴发铝业有限公司 兴发铝业(成都)有限公司 广东兴发铝业(江西)有限公司 广东兴发铝业(河南)有限公司 总部技术部E-mail: tech@xingfa.com 联系电话: 0757-66695205			型材重量	0.469 Kg/m			
设计	黄健东 2021.12.10				客户编号	X86092			
校核	钟慧丹 2021.12.10				型 号	0			
批准	陆承强 2021.12.10				名 称				

此型材如停止订货两年以上，我司有权对模具进行报废或销毁  
如私自改动而确认，导致生产出来有异议，我司一律不承担责任！

A	版次	1	型号
---	----	---	----

美特铝业有限公司	
承认图面	IP
日期	23/12-2021




技术要求

1. 装饰面为: \_\_\_\_\_
2. 基材验收标准按EN755-9执行
3. 表面处理是: 氟碳喷涂 ✓
4. 带“★”尺寸以实配为准

特此声明

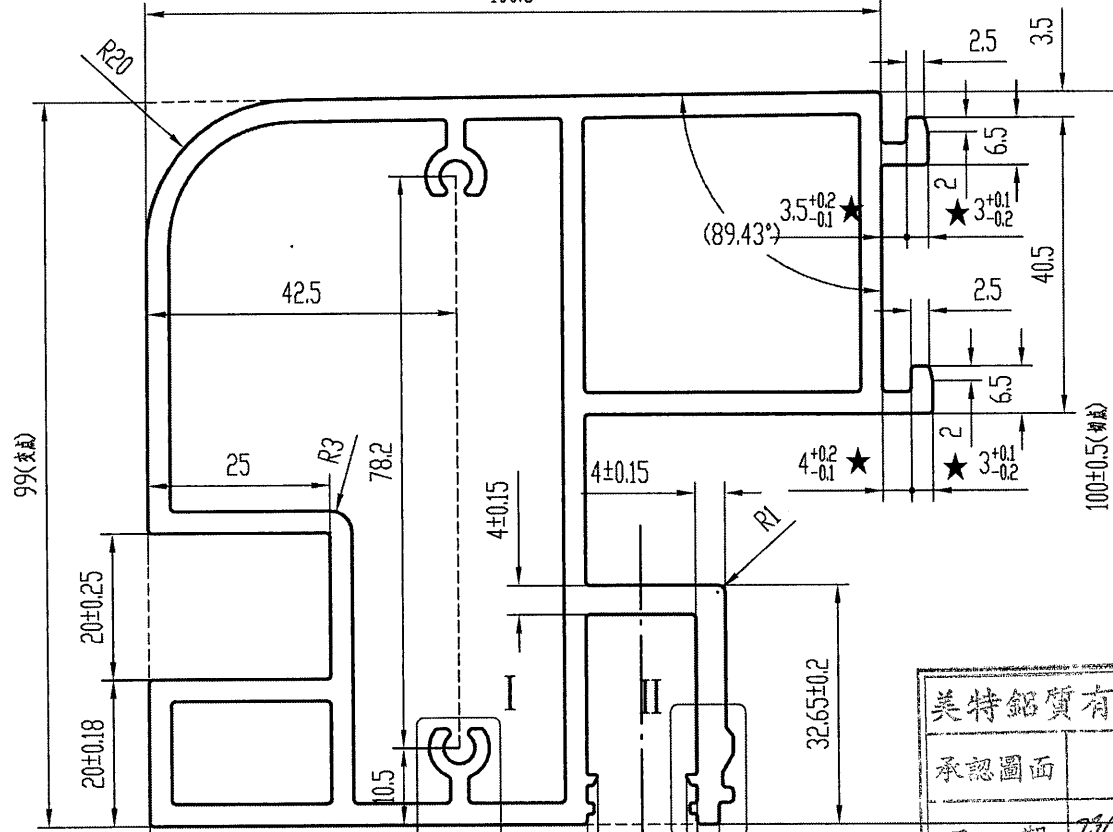
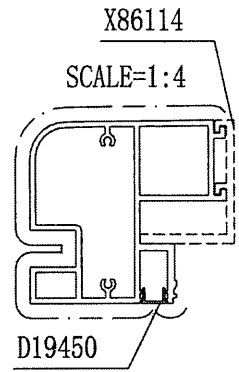
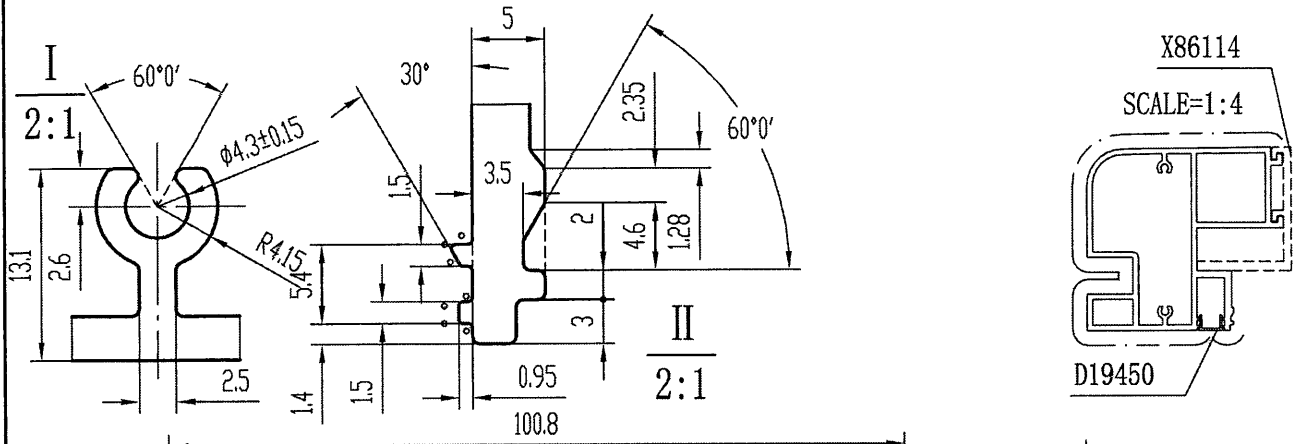
1. 此图与客户“来样/来图”相符，若涉及专利或商标事宜，概由需方负责。
2. 如与其它型材或配件配合，需注明或提供配套件，否则产生的装配问题，由客户自行承担。
3. 客户确认图纸，包括确认并认可图纸上所示的图形、公差、验收标准，模具费，单重和装饰面面积等图面上的信息。

计划用量 吨

未注实心部位壁厚	1.2 ± 0.12	机 型		未注圆角	R0.3	外 D	68.01 mm	材 料	
未注空心部位壁厚	1.2 ± 0.12	备 注		周 长	238.2 mm	比 例	1:1	6063-T5	
装饰面面积	0.1429 m <sup>2</sup> /m	 广东兴发铝业有限公司 兴发铝业(成都)有限公司 广东兴发铝业(江西)有限公司 广东兴发铝业(河南)有限公司 总部技术部E-mail: tech@xingfa.com 联系电话: 0757-66695205		型材重量	0.525 Kg/m				
设计	黄健东			2021.12.10	客户编号	X86093			
校核	钟慧丹			2021.12.10	型 号	0			
批准	陆承强			2021.12.10	名 称				

此型材如停止订货两年以上，我司有权对模具进行报废或销毁  
如私自改动而确认，导致生产出来有异议，我司一律不承担责任！

A	版次	1	型号
---	----	---	----



美特铝业有限公司	
承認圖面	
日期	23/12/2021

技术要求

1. 装饰面为: 60±0.4
2. 外观质量标准按GB/T 5237.1执行
3. 基材验收标准按EN755-9执行
4. 表面处理是: 氟碳喷涂
5. 带“★”尺寸以实配为准
6. °=R0.3
7. \*为重要尺寸

特此声明

1. 此图与客户“来样/来图”相符，若涉及专利或商标事宜，概由需方负责。
2. 如与其它型材或配件配合，需注明或提供配套件，否则产生的装配问题，由客户自行承担。
3. 客户确认图纸，包括确认并认可图纸上所示的图形、公差、验收标准，模具费，单重和装饰面面积等图面上的信息。

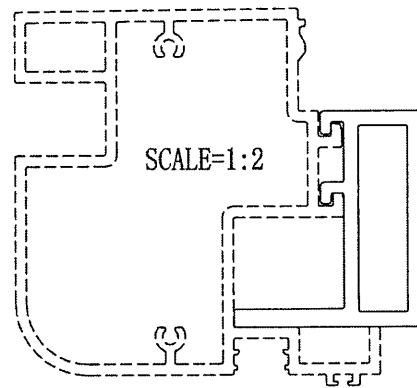
计划用量 吨

未注实心部位壁厚	3 ± 0.15	机 型	0	未注圆角	R0.5	外 D	43.61 mm	材 料		
未注空心部位壁厚	3 ± 0.25	备 注		周 长	581.4 mm	比 例	1:1	6063-T6		
装饰面面积	0.3488 m <sup>2</sup> /m	广东兴发铝业有限公司 兴发铝业(成都)有限公司 兴发铝业(江西)有限公司 兴发铝业(河南)有限公司 总部技术部E-mail: tech@xingfa.com 联系电话: 0757-66695205		型材重量	4.837 Kg/m	客户编号	X86105			
设计	黄谦			2021.12.06	型 号					
校核	程成			2021.12.06	名 称					
批准	陆承强			2021.12.06						

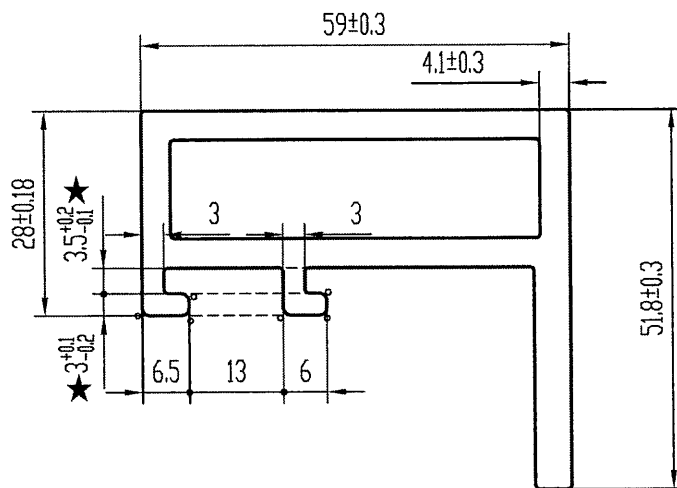


此型材如停止订货两年以上，我司有权对模具进行报废或销毁  
如私自改动而确认，导致生产出来有异议，我司一律不承担责任！

A	版次	1	型号
---	----	---	----



美特铝质有限公司	
承认图面	<i>[Signature]</i>
日期	23/12-2021




技术要求

1. 装饰面为: — — — — —
2. 基材验收标准按EN755-9执行
3. 表面处理是:光身
4. 带“★”尺寸以实配为准
5. °=R1

特此声明

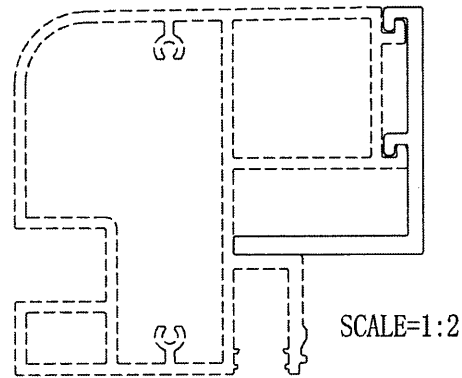
1. 此图与客户“来样/来图”相符，若涉及专利或商标事宜，概由需方负责。
2. 如与其它型材或配件配合，需注明或提供配套件，否则产生的装配问题，由客户自行承担。
3. 客户确认图纸，包括确认并认可图纸上所示的图形、公差、验收标准，模具费，单重和装饰面面积等图面上的信息。

计划用量 吨

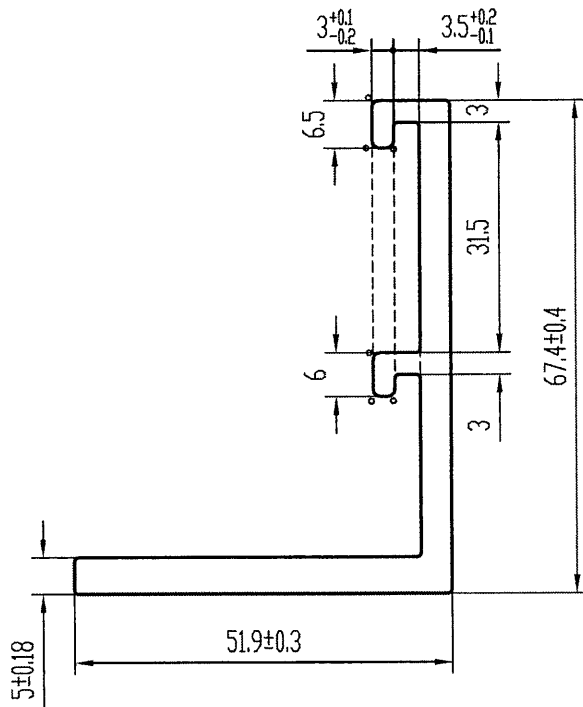
未注实心部位壁厚	5±0.18	机 型	0	未注圆角	R0.5	外 D	78.10 mm	材 料
未注空心部位壁厚	4±0.3	备 注		周 长	255.9 mm	比 例	1:1	6061-T6
装饰面面积	m <sup>2</sup> /m	 广东兴发铝业有限公司 兴发铝业(成都)有限公司 广东兴发铝业(江西)有限公司 广东兴发铝业(河南)有限公司 总部技术部E-mail: tech@xingfa.com 联系电话: 0757-66695205				型材重量	2.142 Kg/m	
设计	徐嘉琪 2021.12.06					客户编号	X86147	
校核	钟慧丹 2021.12.06					型 号		
批准	陈丽清 2021.12.06					名 称		

此型材如停止订货两年以上，我司有权对模具进行报废或销毁  
如私自改动而确认，导致生产出来有异议，我司一律不承担责任！

A	版次	1	型号
---	----	---	----



美特铝质有限公司	
承认图面	<i>AP</i>
日期	23/12-2021




技术要求

1. 装饰面为: ————
2. 基材验收标准按EN755-9执行
3. 表面处理是:光身
4. 带“★”尺寸以实配为准
5.  $\phi = R1$

特此声明

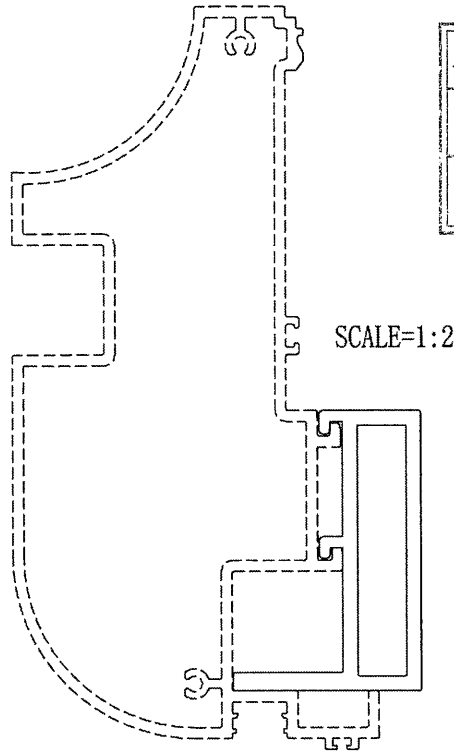
1. 此图与客户“来样/来图”相符，若涉及专利或商标事宜，概由需方负责。
2. 如与其它型材或配件配合，需注明或提供配套件，否则产生的装配问题，由客户自行承担。
3. 客户确认图纸，包括确认并认可图纸上所示的图形、公差、验收标准，模具费，单重和装饰面面积等图面上的信息。

计划用量 吨

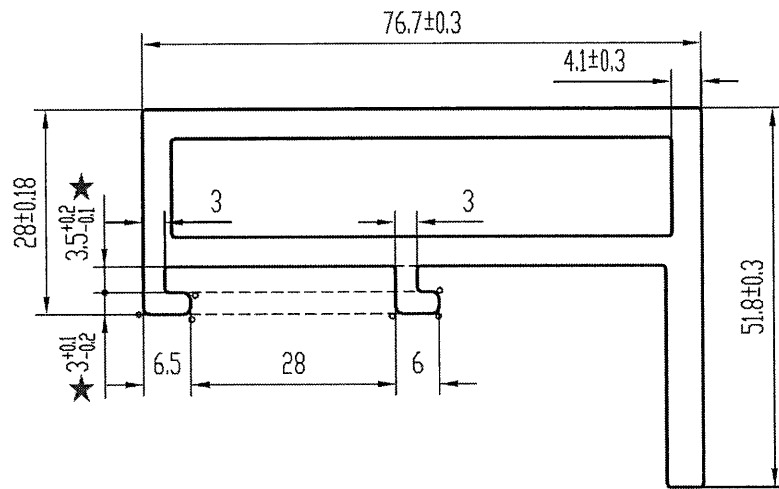
未注实心部位壁厚	4.2 ± 0.18	机 型	0	未注圆角	R0.5	外 D	84.66 mm	材 料	
未注空心部位壁厚		备 注		周 长	272.9 mm	比 例	1:1	6061-T6	
装饰面面积	m <sup>2</sup> /m	 广东兴发铝业有限公司 兴发铝业(成都)有限公司 兴发铝业(江西)有限公司 兴发铝业(河南)有限公司 总部技术部E-mail: tech@xingfa.com 联系电话: 0757-66695205				型材重量	1.569 Kg/m		
设计	徐嘉琪 2021.12.06					客户编号	X86148		
校核	钟慧丹 2021.12.06					型 号			
批准	陈丽清 2021.12.06					名 称			

此型材如停止订货两年以上，我司有权对模具进行报废或销毁  
如私自改动而确认，导致生产出来有异议，我司一律不承担责任！

A	版次	1	型号
---	----	---	----



美特铝质有限公司	
承认图面	仲
日期	23/12-2021




技术要求

1. 装饰面为: \_\_\_\_\_
2. 基材验收标准按EN755-9执行
3. 表面处理是:光身
4. 带“★”尺寸以实配为准

特此声明

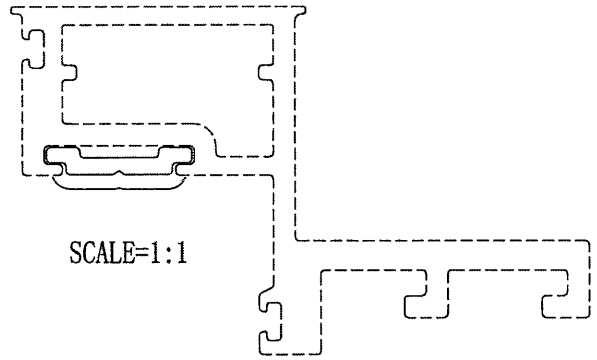
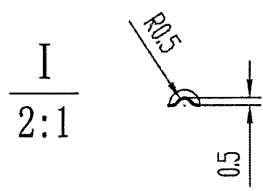
1. 此图与客户“来样/来图”相符，若涉及专利或商标事宜，概由需方负责。
2. 如与其它型材或配件配合，需注明或提供配套件，否则产生的装配问题，由客户自行承担。
3. 客户确认图纸，包括确认并认可图纸上所示的图形、公差、验收标准，模具费，单重和装饰面面积等图面上的信息。

计划用量 吨

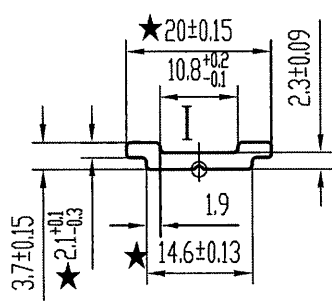
未注实心部位壁厚	5 ± 0.18	机 型	0	未注圆角	R0.5	外 D	92.15 mm	材 料	
未注空心部位壁厚	4 ± 0.3	备 注		周 长	291.3 mm	比 例	1:1	6061-T6	
装饰面面积	m <sup>2</sup> /m	 广东兴发铝业有限公司 兴发铝业(成都)有限公司 广东兴发铝业(江西)有限公司 广东兴发铝业(河南)有限公司				型材重量	2.526 Kg/m		
设计	徐嘉琪 2021.12.06					客户编号	X86149		
校核	钟慧丹 2021.12.06					型 号			
批准	陈丽清 2021.12.06					名 称			
总部技术部E-mail: tech@xingfa.com 联系电话: 0757-66695205									

此型材如停止订货两年以上，我司有权对模具进行报废或销毁  
如私自改动而确认，导致生产出来有异议，我司一律不承担责任！

A	版次	1	型号
---	----	---	----



美特铝质有限公司	
承認圖面	<i>[Signature]</i>
日期	23/12-2021




技术要求

1. 装饰面为: — — — — —
2. 基材验收标准按EN755-9执行
3. 表面处理是: 氟碳喷涂 ✓
4. 带“★”尺寸以实配为准

特此声明

1. 此图与客户“来样/来图”相符，若涉及专利或商标事宜，概由需方负责。
2. 如与其它型材或配件配合，需注明或提供配套件，否则产生的装配问题，由客户自行承担。
3. 客户确认图纸，包括确认并认可图纸上所示的图形、公差、验收标准，模具费，单重和装饰面面积等图面上的信息。

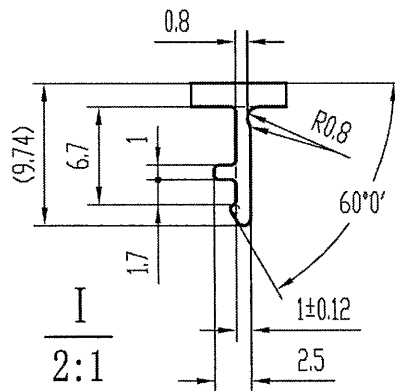
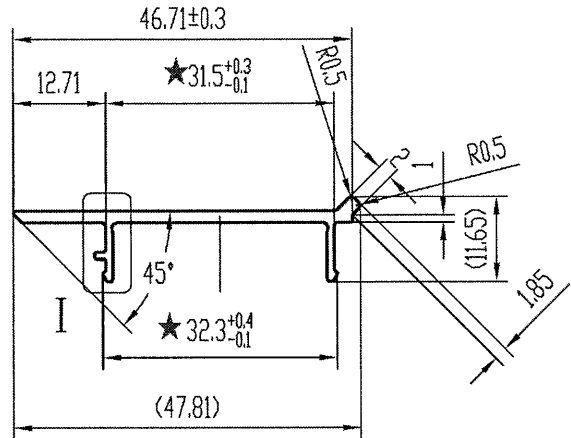
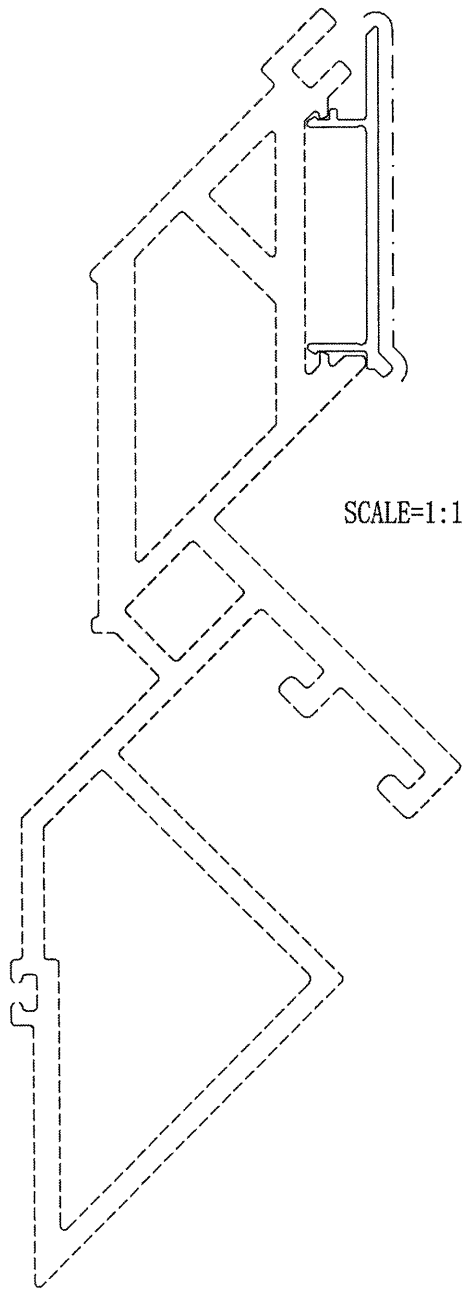
计划用量 吨

未注实心部位壁厚		机型	0	未注圆角	R0.5	外 D	20.03 mm	材料
未注空心部位壁厚		备注		周长	48.0 mm	比例	1:1	6063-T5
装饰面面积	0.0288 m <sup>2</sup> /m	 广东兴发铝业有限公司 兴发铝业(成都)有限公司 兴发铝业(江西)有限公司 兴发铝业(河南)有限公司 总部技术部E-mail: tech@xingfa.com 联系电话: 0757-66695205			型材重量	0.134 Kg/m		
设计	徐嘉琪 2021.12.06				客户编号	X86150		
校核	钟慧丹 2021.12.06				型号			
批准	陈丽清 2021.12.06				名称			

此型材如停止订货两年以上，我司有权对模具进行报废或销毁  
如私自改动而确认，导致生产出来有异议，我司一律不承担责任！

B	版次	1	型号
---	----	---	----

美特铝业有限公司	
承认图面	仲
日期	23/12-2021



技术要求

1. 装饰面为: \_\_\_\_\_
2. 基材验收标准按EN755-9执行
3. 表面处理是: 氟碳喷涂 ✓
4. 带“★”尺寸以实配为准

特此声明

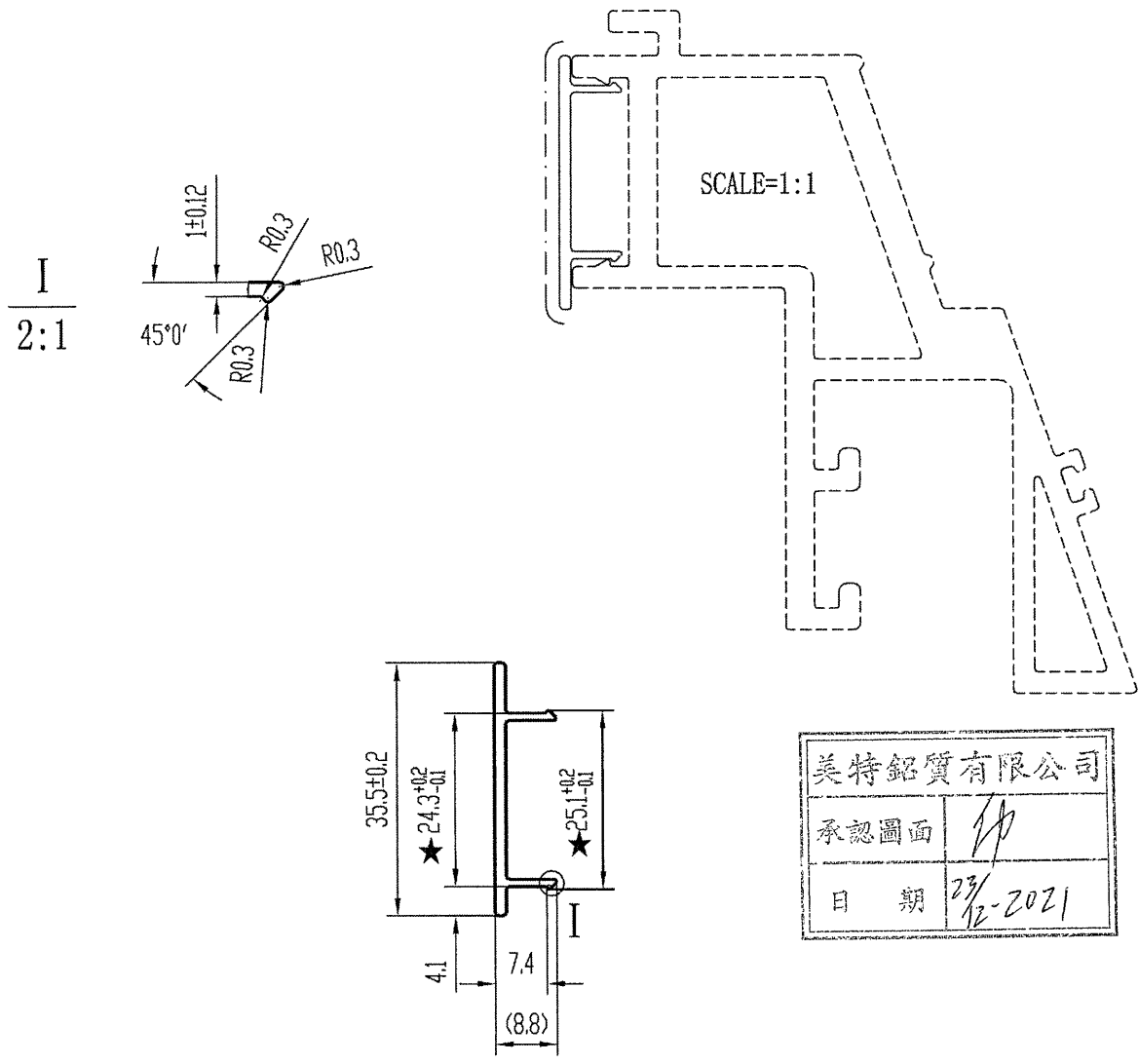
1. 此图与客户“来样/来图”相符，若涉及专利或商标事宜，概由需方负责。
2. 如与其它型材或配件配合，需注明或提供配套件，否则产生的装配问题，由客户自行承担。
3. 客户确认图纸，包括确认并认可图纸上所示的图形、公差、验收标准，模具费，单重和装饰面面积等图面上的信息。

计划用量 吨

未注实心部位壁厚	1.6 ± 0.12	机 型		未注圆角	R0.3	外 D	47.81 mm	材 料	
未注空心部位壁厚		备 注		周 长	133.3 mm	比 例	1:1	6063-T5	
装饰面面积	0.0800 m <sup>2</sup> /m ✓	 广东兴发铝业有限公司 兴发铝业(成都)有限公司 广东兴发铝业(江西)有限公司 广东兴发铝业(河南)有限公司 总部技术部E-mail: tech@xingfa.com 联系电话: 0757-66695205			型材重量	0.260 Kg/m			
设计	徐嘉琪 2021.12.21				客户编号	X86151			
校核	钟慧丹 2021.12.21				型 号	0			
批准	陆承强 2021.12.21				名 称				

此型材如停止订货两年以上，我司有权对模具进行报废或销毁  
如私自改动而确认，导致生产出来有异，我司一律不承担责任！

A	版次	1	型号
---	----	---	----



美特铝质有限公司	
承認圖面	印
日期	23/12-2021


技术要求

1. 装饰面为: ————
2. 基材验收标准按EN755-9执行
3. 表面处理是: 氟碳喷涂
4. 带“★”尺寸以实配为准

特此声明

1. 此图与客户“来样/来图”相符，若涉及专利或商标事宜，概由需方负责。
2. 如与其它型材或配件配合，需注明或提供配套件，否则产生的装配问题，由客户自行承担。
3. 客户确认图纸，包括确认并认可图纸上所示的图形、公差、验收标准，模具费，单重和装饰面面积等图面上的信息。

计划用量 吨

未注实心部位壁厚	1.6±0.12	机 型	0	未注圆角	R0.5	外 D	35.51 mm	材 料	
未注空心部位壁厚		备 注		周 长	101.0 mm	比 例	1:1	6063-T5	
装饰面面积	0.0606 m <sup>2</sup> /m	 广东兴发铝业有限公司 兴发铝业(成都)有限公司 广东兴发铝业(江西)有限公司 广东兴发铝业(河南)有限公司 总部技术部E-mail: tech@xingfa.com 联系电话: 0757-66695205		型材重量	0.193 Kg/m				
设计	徐嘉琪 2021.12.06			客户编号	X86152				
校核	钟慧丹 2021.12.06			型 号					
批准	陈丽清 2021.12.06			名 称					