

工程指示 / 要求簡箋(E.I.)

工程指示編號：EI / 4155 / 21 修改版次：B
 工程編號：J857 工程名稱：啟德 6552
 工程項目：幕牆單元件 - 確認部分模圖(興發鋁材)
 收件人：Maggie Lor (羅小姐) 發件人：Yancy Chen 日期：20/12/2021(下午)

要求提供 / 確認 事項：

- | | | |
|------------------------------------|-------------------------------------|-------------------------------|
| <input type="checkbox"/> 初步鋁料 B.M. | <input type="checkbox"/> 加工拆圖，然後生產 | <input type="checkbox"/> 尺寸表 |
| <input type="checkbox"/> 正式鋁料 B.M. | <input type="checkbox"/> 技術上資料 / 指示 | <input type="checkbox"/> 報價 |
| <input type="checkbox"/> 配件 B.M. | <input type="checkbox"/> 樣辦或貨品說明書 | <input type="checkbox"/> 分判合約 |
| <input type="checkbox"/> 其他：_____ | | |

內容：

現確認部分模圖，共 11 頁。

請在 22/12/2021 前完成上列要求。

附：

1+ 11 頁

以上項目為：

- 原合約工程包 原合約工程加 / 減賬 新工程報價

原因：-

分發東莞各部門：

- () 生產技術總監 連附件 () 技術部 連附件 () 生產部 連附件 () 機械設計部 連附件
 () 採購部 連附件 (✓) 生產統籌部 連附件
 (✓) 質檢部 連附件 () 會計部 連附件 () 報關組 連附件 () 其他 _____ 連附件

分發香港各部門：

- () 行政部 連附件 () 會計部 連附件 () 統籌部 連附件 () 工程部地盤科文 連附件
 () 採購部 連附件 () QS 部 連附件 () 維修部 連附件 () 其他 _____ 連附件

傳遞編號：

AK 2330/21

發件人簽署：

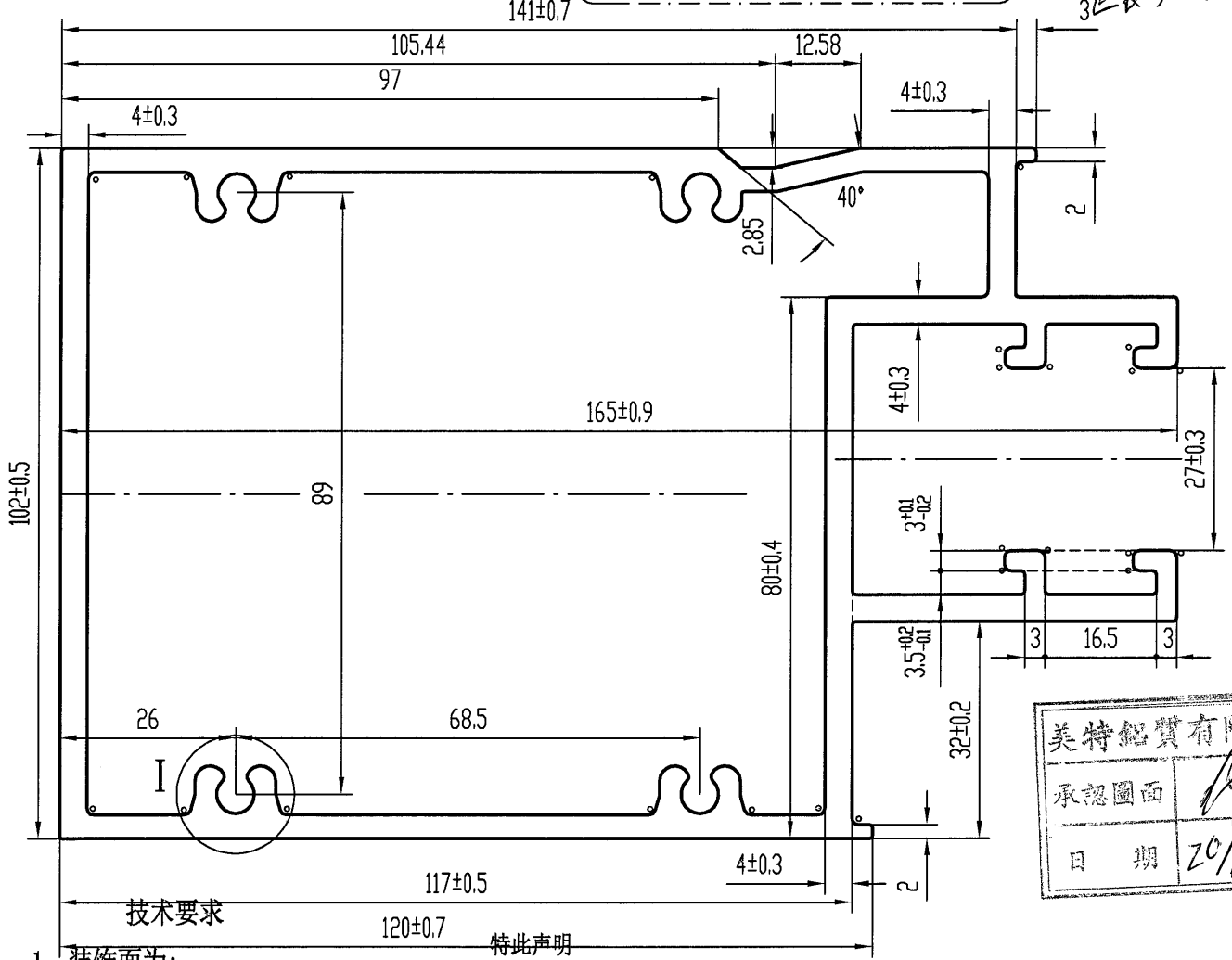
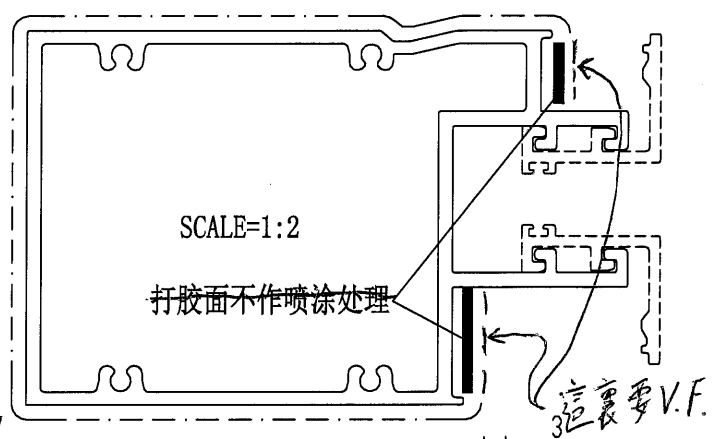
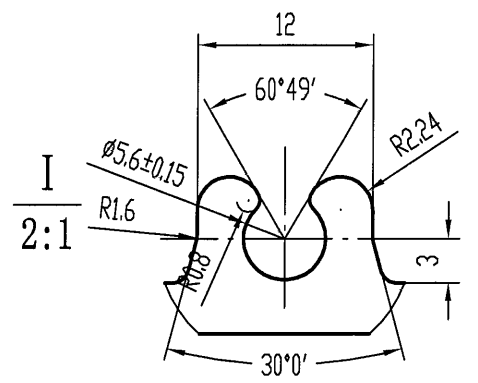
Yc

項目經理簽署：

EP


此型材如停止订货两年以上，我司有权对模具进行报废或销毁
如私自改动而确认，导致生产出来有异议，我司一律不承担责任！

B	版次	1	型号
---	----	---	----



美特铝业有限公司
承認圖面
日期 20/12

- | | |
|---------------------|--|
| 1. 装饰面为: _____ | 1. 此图与客户“来样/来图”相符，若涉及专利或商标事宜，概由需方负责。 |
| 2. 基材验收标准按EN755-9执行 | 2. 如与其它型材或配件配合，需注明或提供配套件，否则产生的装配问题，由客户自行承担。 |
| 3. 表面处理是: 氟碳喷涂 | 3. 客户确认图纸，包括确认并认可图纸上所示的图形、公差、验收标准，模具费，单重和装饰面面积等图面上的信息。 |
| 4. 带“★”尺寸以实配为准 | 计划用量 吨 |
| 5. ∅=R1 | |

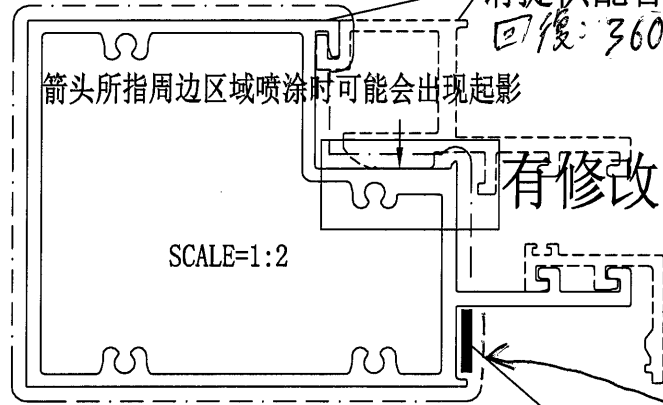
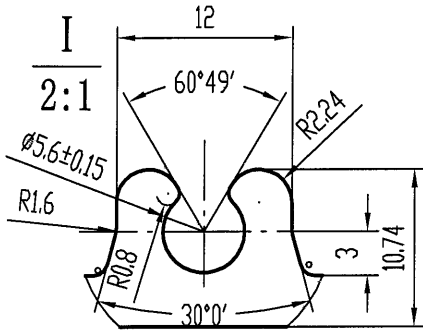
未注实心部位壁厚	4 ± 0.18	机 型	0	未注圆角	R 0.5	外 D	184.72 mm	材 料		
未注空心部位壁厚	3.5 ± 0.3	备 注		周 长	710.9 mm	比 例	1:1	6063-T6		
装饰面面积	0.4265 m ² /m	 广东兴发铝业有限公司 兴发铝业(成都)有限公司 兴发铝业(江西)有限公司 兴发铝业(河南)有限公司		型材重量	6.483 Kg/m					
设计	徐嘉琪 2021.12.15			客户编号	X86061					
校核	钟慧丹 2021.12.15			型 号						
批准	陆承强 2021.12.15			名 称						
总部技术部E-mail: tech@xingfa.com 联系电话: 0757-66695205										

此型材如停止订货两年以上，我司有权对模具进行报废或销毁如私自改动而确认，导致生产出来有异议，我司一律不承担责任！

B	版次	1	型号
---	----	---	----

请提供配合长度！

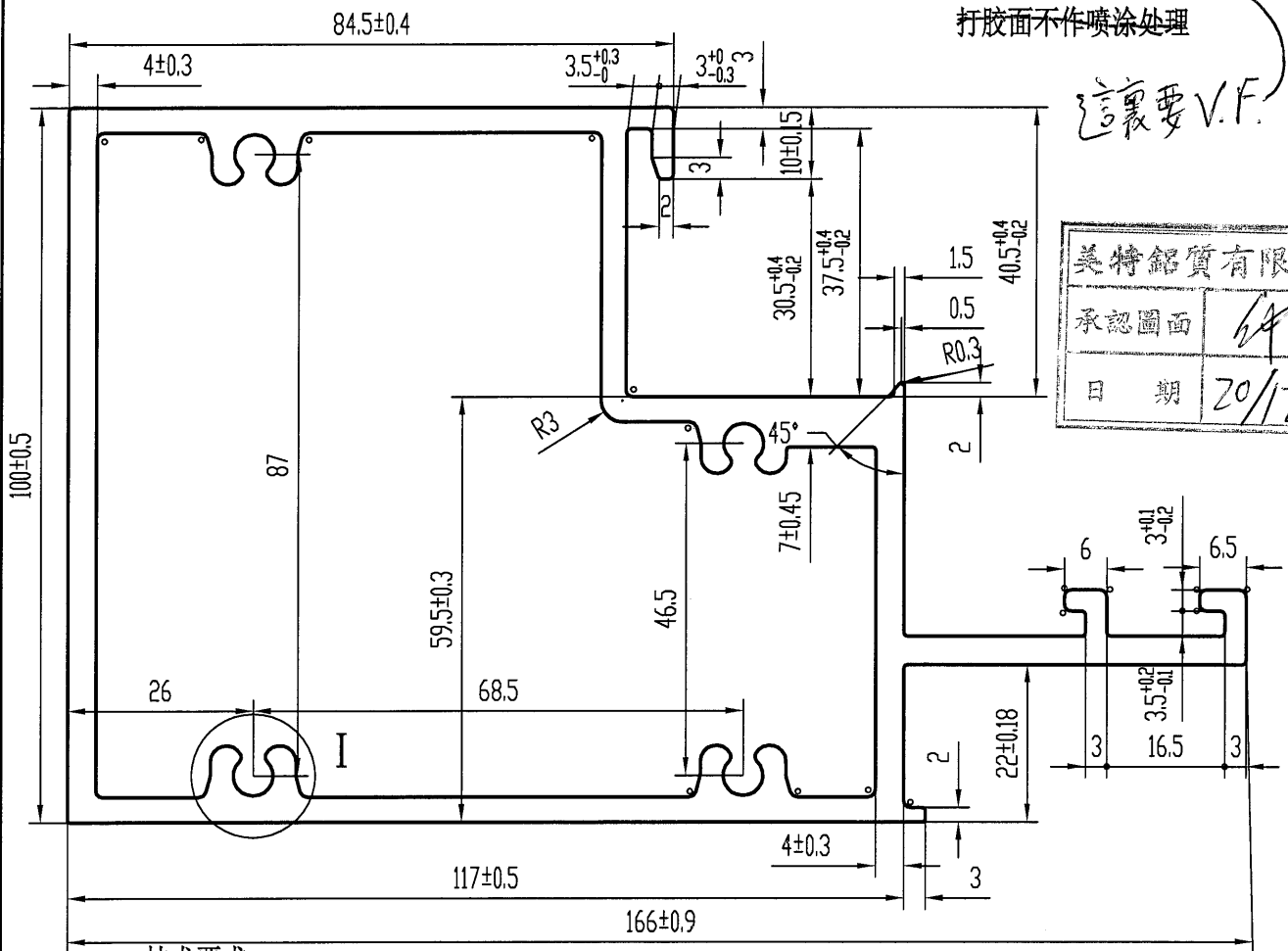
回復：3600



打胶面不作喷涂处理

這裏要V.F.

美特鋁質有限公司	
承認圖面	64
日期	20/12




技术要求

1. 装饰面为：-----
2. 基材验收标准按EN755-9执行
3. 表面处理是：氟碳喷涂 ✓
4. 带“★”尺寸以实配为准
5. °=R1

特此声明

1. 此图与客户“来样/来图”相符，若涉及专利或商标事宜，概由需方负责。
2. 如与其它型材或配件配合，需注明或提供配套件，否则产生的装配问题，由客户自行承担。
3. 客户确认图纸，包括确认并认可图纸上所示的图形、公差、验收标准，模具费，单重和装饰面面积等图面上的信息。

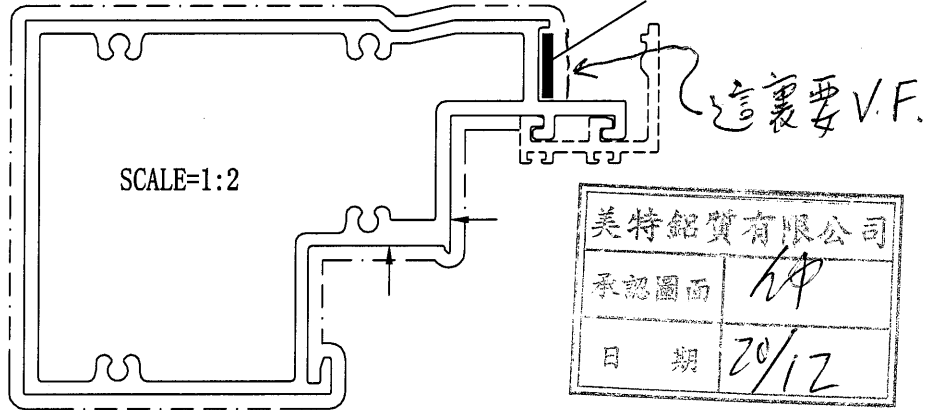
计划用量 吨

未注实心部位壁厚	4 ± 0.18	机 型	0	未注圆角	R 0.5	外 D	83.84 mm	材 料			
未注空心部位壁厚	3.5 ± 0.3	备 注		周 长	597.5 mm	比 例	1:1	6063-T6	✓		
装饰面面积	0.4409 m ² /m	 广东兴发铝业有限公司 兴发铝业（成都）有限公司 广东兴发铝业（江西）有限公司 广东兴发铝业（河南）有限公司		型材重量	5.702 Kg/m						
设计	徐嘉琪 2021.12.15			客户编号	X86062						
校核	钟慧丹 2021.12.15			型 号							
批准	陆承强 2021.12.15			名 称							
总部技术部E-mail: tech@xingfa.com 联系电话: 0757-66695205											

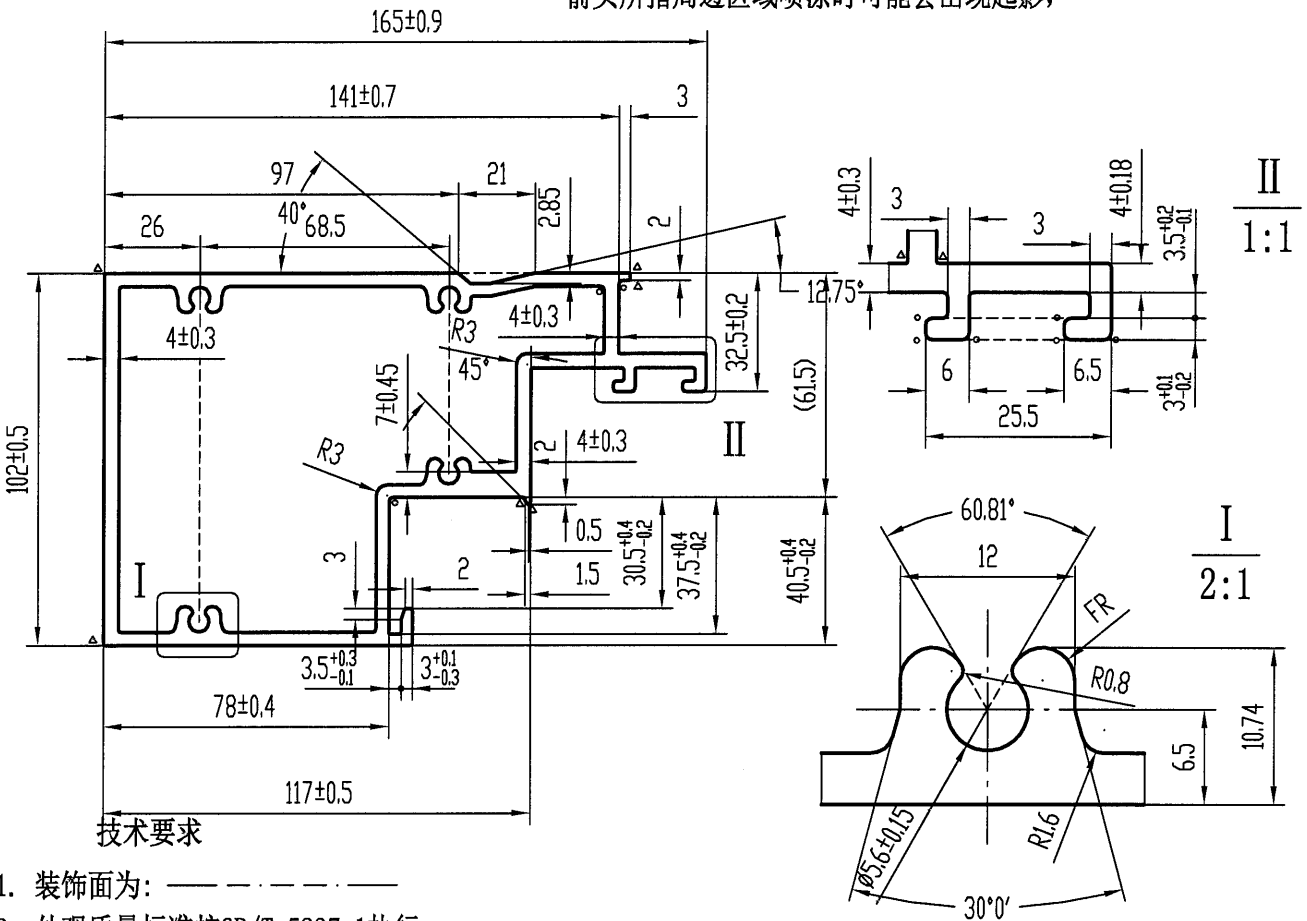
此型材如停止订货两年以上，我司有权对模具进行报废或销毁如私自改动而确认，导致生产出来有异议，我司一律不承担责任！

B 版次 1 型号

打胶面不作喷涂处理



箭头所指周边区域喷涂时可能会出现起影，





1. 装饰面为: ————
2. 外观质量标准按GB/T 5237.1执行
3. 基材验收标准按EN755-9执行
4. 表面处理是: 粉末喷涂
5. 带“★”尺寸以实配为准
6. °=R1 ▲=R0.3
7. *为重要尺寸

特此声明

1. 此图与客户“来样/来图”相符，若涉及专利或商标事宜，概由需方负责。
2. 如与其它型材或配件配合，需注明或提供配套件，否则产生的装配问题，由客户自行承担。
3. 客户确认图纸，包括确认并认可图纸上所示的图形、公差、验收标准，模具费，单重和装饰面面积等图面上的信息。

计划用量 吨

未注实心部位壁厚		机 型	0	未注圆角	R 0.5	外 D	184.66 mm	材 料		
未注空心部位壁厚	3.5 ± 0.3	备 注		周 长	602.9 mm	比 例	1:2	6063-T6		
装饰面面积	0.5025 m ² /m	 <p>广东兴发铝业有限公司 兴发铝业(成都)有限公司 兴发铝业(江西)有限公司 兴发铝业(河南)有限公司</p>		型材重量	5.956 Kg/m					
设计	徐嘉琪			2021.12.15	客户编号	X86063				
校核	钟慧丹			2021.12.15	型 号					
批准	陆承强			2021.12.15	名 称					
总部技术部E-mail: tech@xingfa.com 联系电话: 0757-66695205										

此型材如停止订货两年以上，我司有权对模具进行报废或销毁如私自改动而确认，导致生产出来有异议，我司一律不承担责任！

B 版次 1 型号

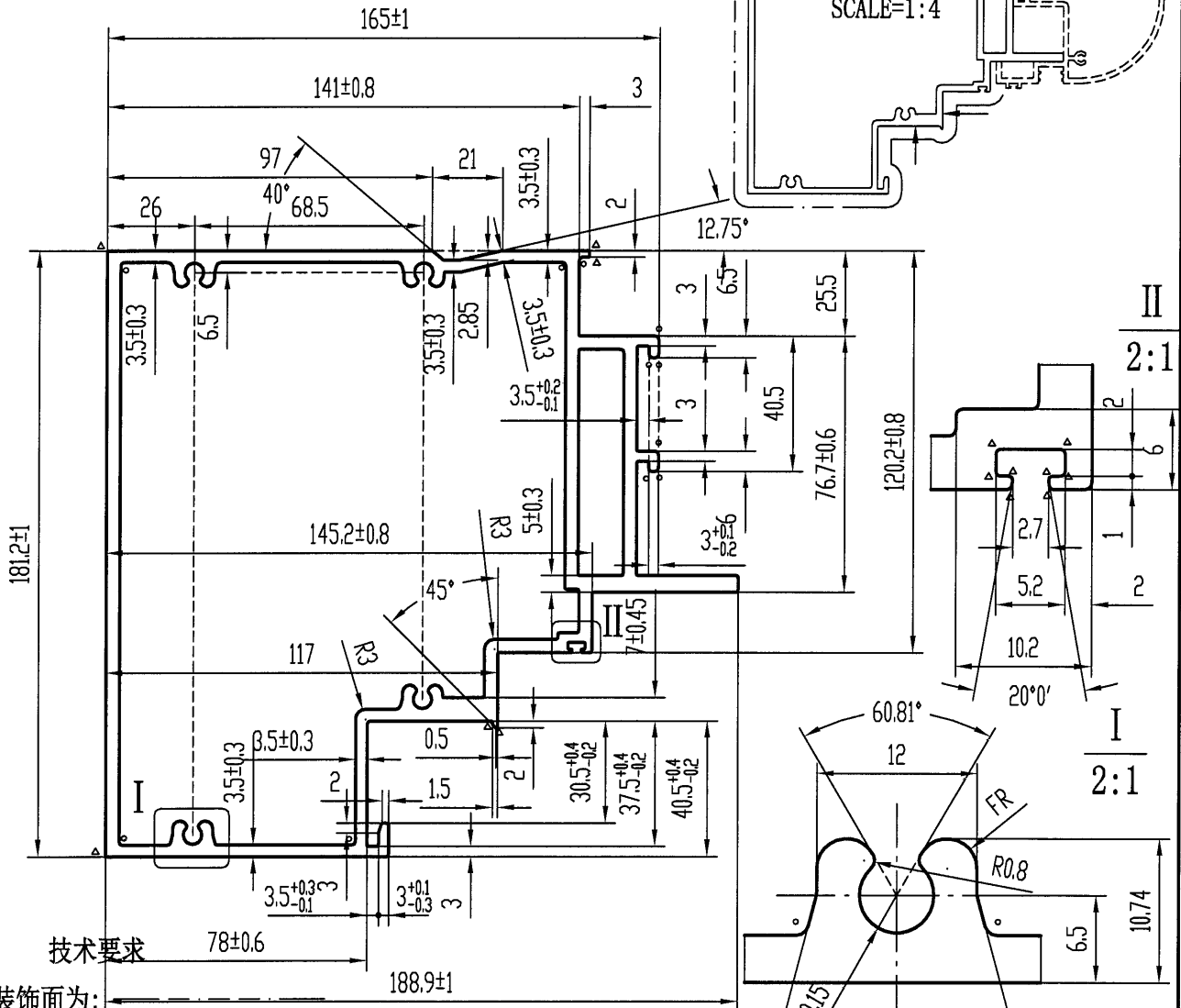
美特铝业有限公司	
承認圖面	<i>[Signature]</i>
日期	20/12

這裏要V.F.

箭头所指周边区域喷涂时可能会出现起影

打胶面不作喷涂处理

SCALE=1:4




1. 装饰面为:
2. 外观质量标准按GB/T 5237.1执行
3. 基材验收标准按EN755-9执行
4. 表面处理是: 粉末喷涂
5. 带“★”尺寸以实配为准
6. $\circ=R1$ $\triangle=R0.3$ 氟碳
7. * 为重要尺寸

特此声明

1. 此图与客户“来样/来图”相符，若涉及专利或商标事宜，概由需方负责。
2. 如与其它型材或配件配合，需注明或提供配套件，否则产生的装配问题，由客户自行承担。
3. 客户确认图纸，包括确认并认可图纸上所示的图形、公差、验收标准，模具费，单重和装饰面面积等图面上的信息。

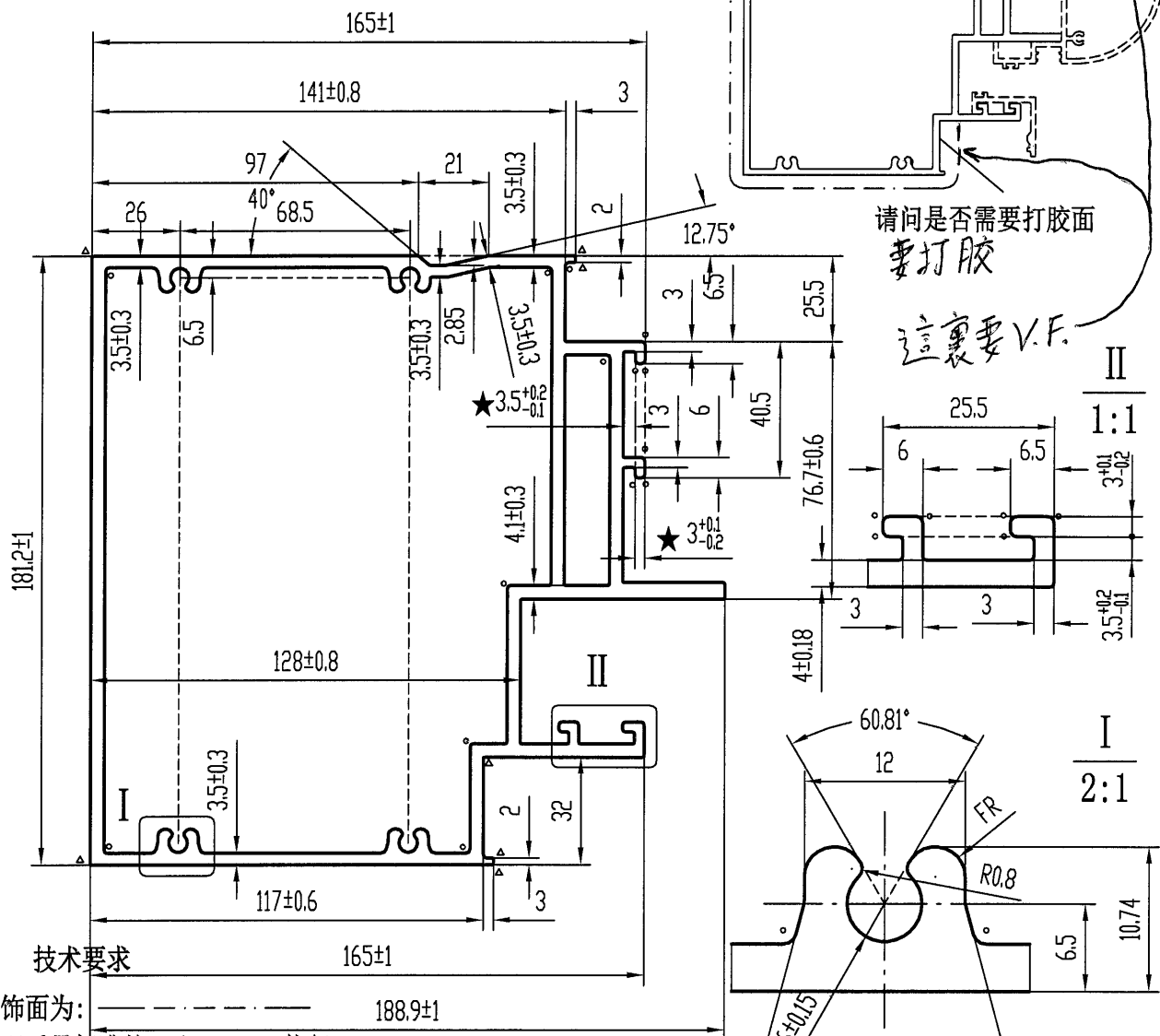
计划用量 吨

未注实心部位壁厚	5±0.18	机 型	0	未注圆角	R0.5	外 D	232.58 mm	材 料		
未注空心部位壁厚	4±0.3	备 注		周 长	818.0 mm	比 例	1:2	6063-T6		
装饰面面积	0.5703 m ² /m	 广东兴发铝业有限公司 兴发铝业(成都)有限公司 兴发铝业(江西)有限公司 兴发铝业(河南)有限公司		型材重量	9.018 Kg/m					
设计	徐嘉琪 2021.12.15			客户编号	X86064					
校核	钟慧丹 2021.12.15			型 号						
批准	陆承强 2021.12.15			名 称						
总部技术部E-mail: tech@xingfa.com 联系电话: 0757-66695205										

此型材如停止订货两年以上，我司有权对模具进行报废或销毁如私自改动而确认，导致生产出来有异议，我司一律不承担责任！

B	版次	1	型号
---	----	---	----

美特铝质有限公司
 承認圖面
 日期 20/12




- 技术要求
1. 装饰面为: 188.9±1
 2. 外观质量标准按GB/T 5237.1执行
 3. 基材验收标准按EN755-9执行
 4. 表面处理是: 粉末喷涂
 5. 带“★”尺寸以实配为准
 6. °=R1 a=R0.3
 7. *为重要尺寸

特此声明

1. 此图与客户“来样/来图”相符，若涉及专利或商标事宜，概由需方负责。
2. 如与其它型材或配件配合，需注明或提供配套件，否则产生的装配问题，由客户自行承担。
3. 客户确认图纸，包括确认并认可图纸上所示的图形、公差、验收标准，模具费，单重和装饰面面积等图面上的信息。

计划用量 吨

未注实心部位壁厚	5±0.18	机型	0	未注圆角	R0.5	外 D	232.73 mm	材料			
未注空心部位壁厚	4±0.3	备注		周长	895.0 mm	比例	1:2	6063-T6			
装饰面面积	0.5370 m ² /m	 广东兴发铝业有限公司 兴发铝业(成都)有限公司 广东兴发铝业(江西)有限公司 广东兴发铝业(河南)有限公司		型材重量	9.368 Kg/m						
设计	徐嘉琪 2021.12.15			客户编号	X86065						
校核	钟慧丹 2021.12.15			型号							
批准	陆承强 2021.12.15			名称							
总部技术部E-mail: tech@xingfa.com 联系电话: 0757-66695205											

此型材如停止订货两年以上，我司有权对模具进行报废或销毁

B 版次 1 型号

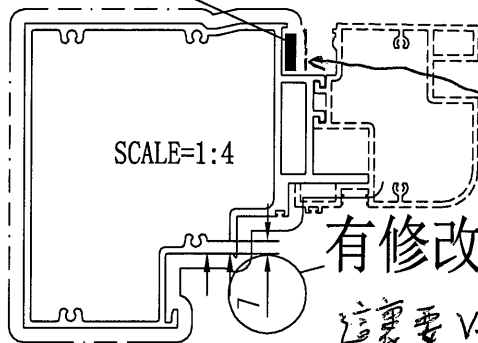
如私自改动而确认，导致生产出来有异，我司一律不承担责任！

美特铝业有限公司

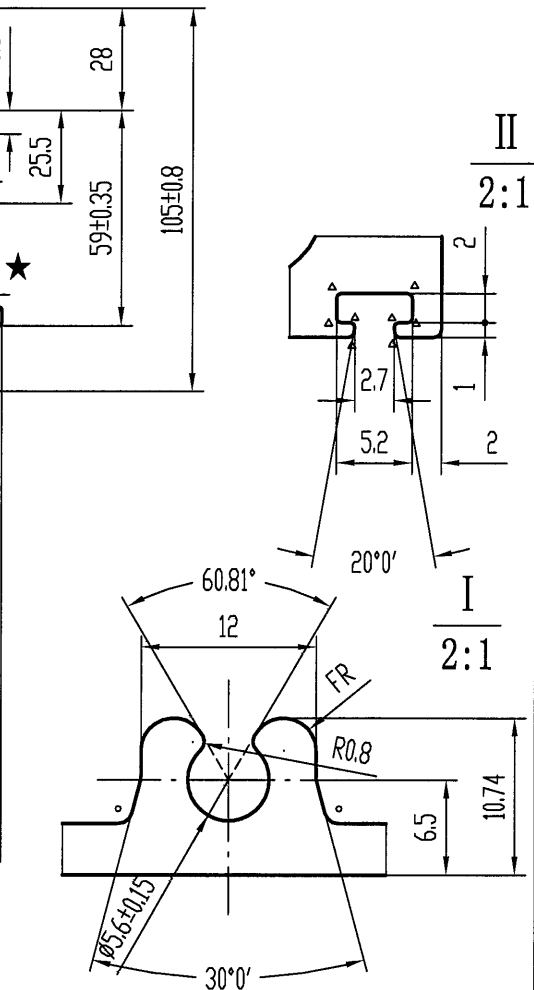
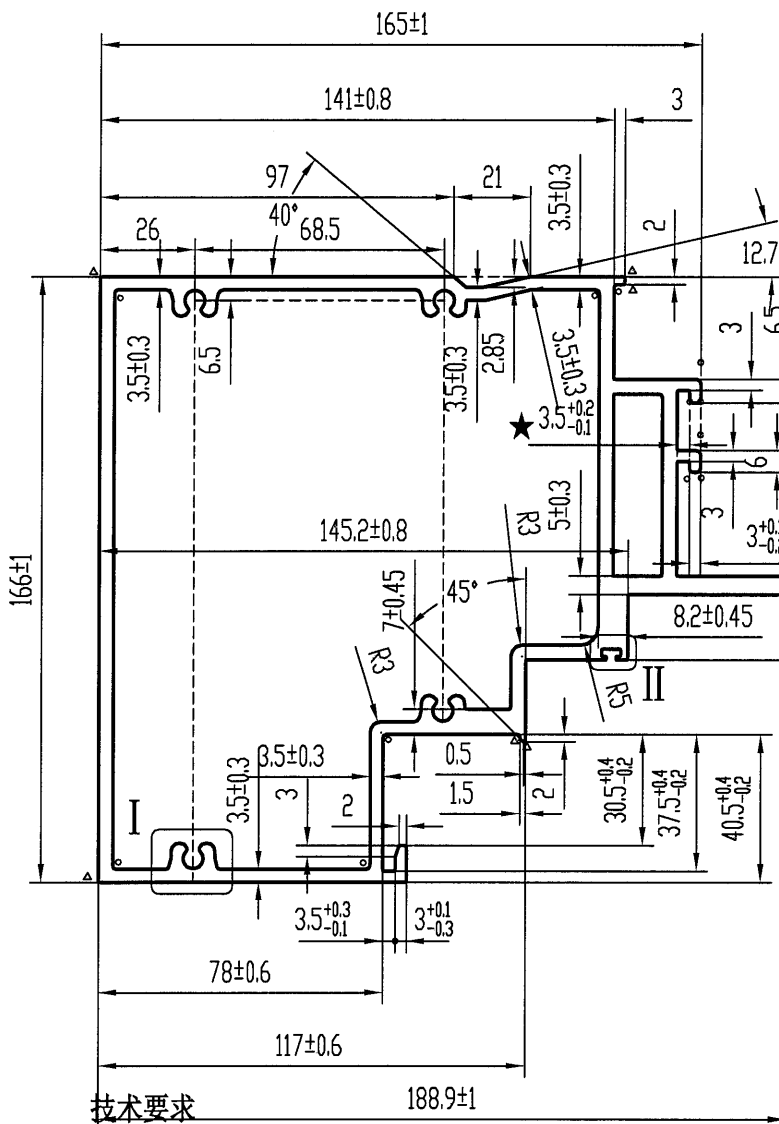
承認圖面

日期 20/12

打胶面不作喷涂处理



箭头所指周边区域喷涂时可能会出现起影




技术要求

1. 装饰面为: ————
2. 外观质量标准按GB/T 5237.1执行
3. 基材验收标准按EN755-9执行
4. 表面处理是: 粉末喷涂
5. 带“★”尺寸以实配为准
6. °=R1 °=R0.3
7. *为重要尺寸

特此声明

1. 此图与客户“来样/来图”相符，若涉及专利或商标事宜，概由需方负责。
2. 如与其它型材或配件配合，需注明或提供配套件，否则产生的装配问题，由客户自行承担。
3. 客户确认图纸，包括确认并认可图纸上所示的图形、公差、验收标准，模具费，单重和装饰面面积等图面上的信息。

计划用量 吨

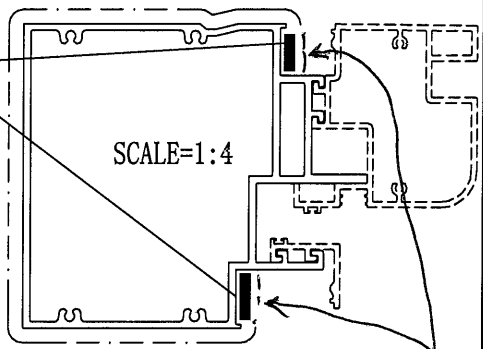
未注实心部位壁厚	5±0.18	机型	0	未注圆角	R0.5	外 D	225.21 mm	材料		
未注空心部位壁厚	4±0.3	备注		周长	787.6 mm	比例	1:2	6063-T6		
装饰面面积	0.6163 m ² /m	 广东兴发铝业有限公司 兴发铝业(成都)有限公司 兴发铝业(江西)有限公司 兴发铝业(河南)有限公司		型材重量	8.648 Kg/m					
设计	徐嘉琪 2021.12.15			客户编号	X86066					
校核	钟慧丹 2021.12.15			型号						
批准	陆承强 2021.12.15			名称						
总部技术部E-mail: tech@xingfa.com 联系电话: 0757-66695205										

此型材如停止订货两年以上，我司有权对模具进行报废或销毁如私自改动而确认，导致生产出来有异，我司一律不承担责任！

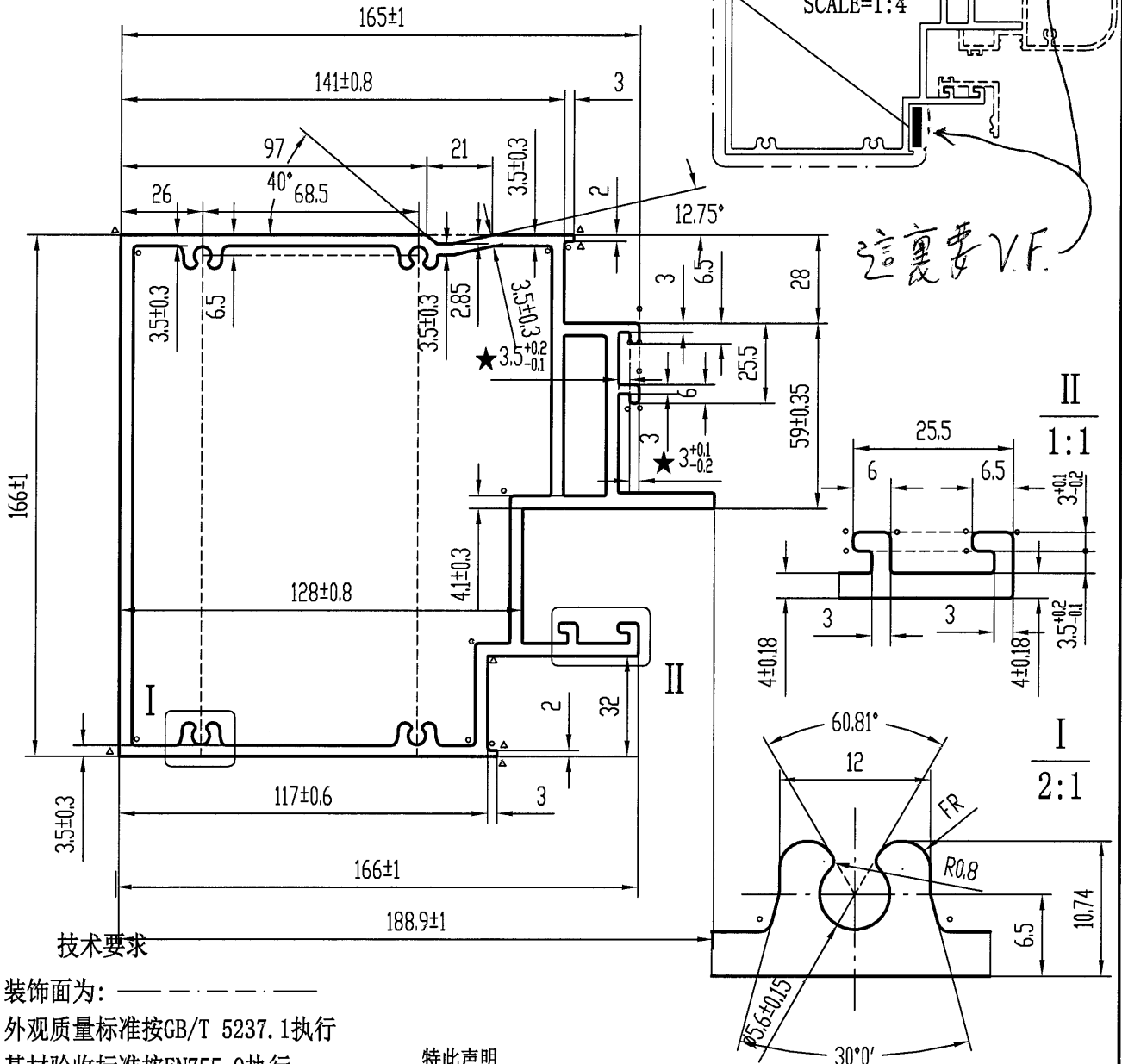
B	版次	1	型号
---	----	---	----

美特铝业有限公司
 承認圖面
 日期 20/12

打胶面不作喷涂处理



這裏要V.F.



技术要求


1. 装饰面为: _____
2. 外观质量标准按GB/T 5237.1执行
3. 基材验收标准按EN755-9执行
4. 表面处理是: 粉末喷涂
5. 带“★”尺寸以实配为准
6. °=R1 △=R0.3
7. * 为重要尺寸

氟碳

特此声明

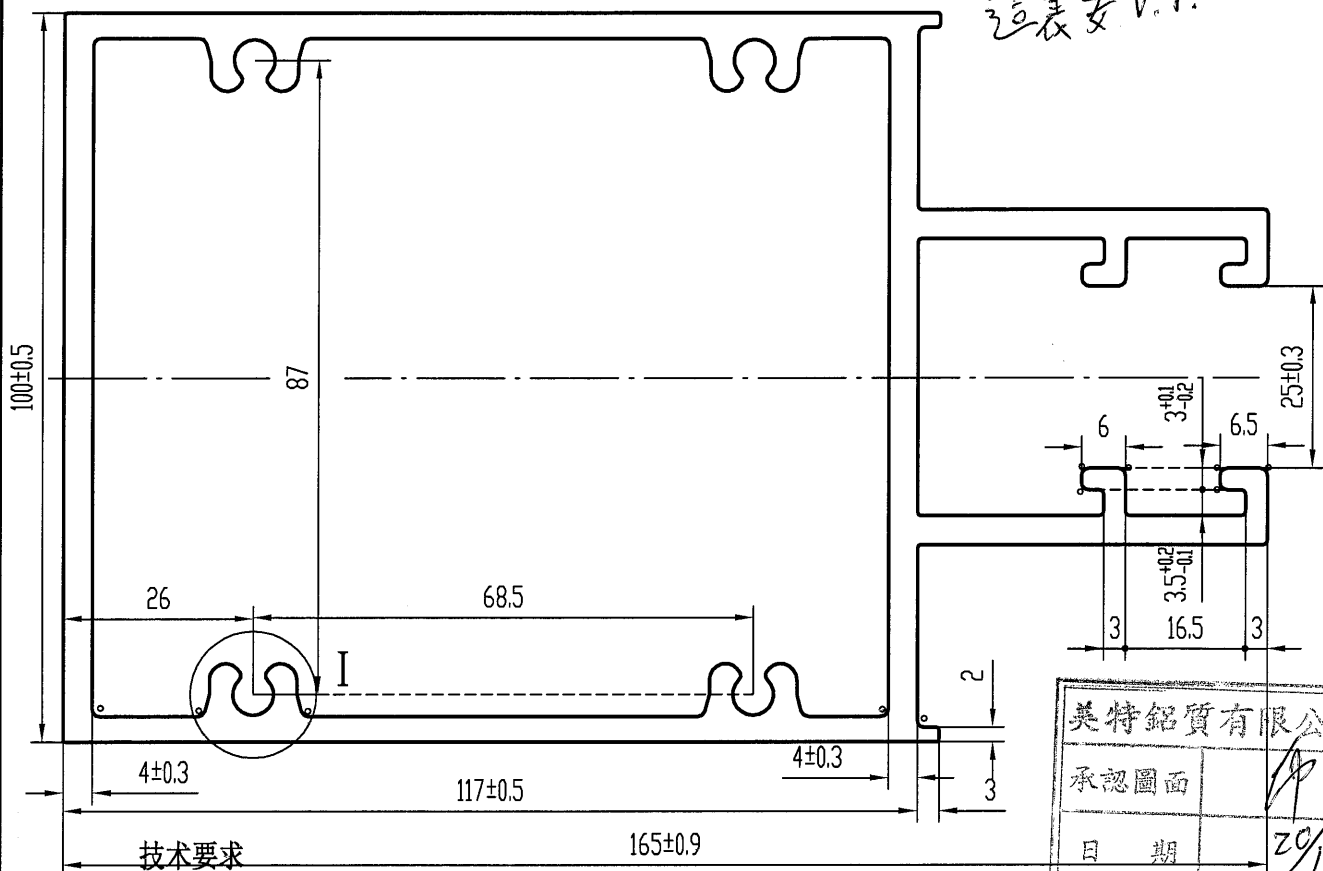
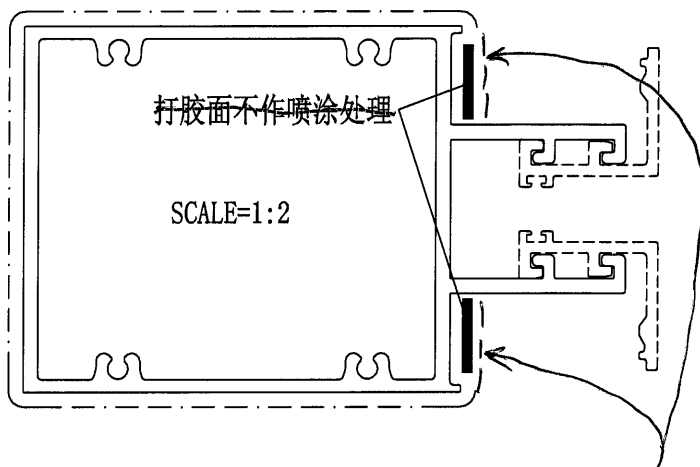
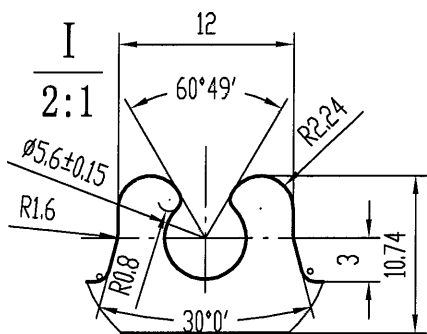
1. 此图与客户“来样/来图”相符，若涉及专利或商标事宜，概由需方负责。
2. 如与其它型材或配件配合，需注明或提供配套件，否则产生的装配问题，由客户自行承担。
3. 客户确认图纸，包括确认并认可图纸上所示的图形、公差、验收标准，模具费，单重和装饰面面积等图面上的信息。

计划用量 吨

未注实心部位壁厚	5 ± 0.18	机 型	0	未注圆角	R0.5	外 D	225.26 mm	材 料		
未注空心部位壁厚	4 ± 0.3	备 注		周 长	864.6 mm	比 例	1:2	6063-T6		
装饰面面积	0.5188 m ² /m	 广东兴发铝业有限公司 兴发铝业(成都)有限公司 兴发铝业(江西)有限公司 兴发铝业(河南)有限公司		型材重量	8.846 Kg/m					
设计	徐嘉琪 2021.12.15			客户编号	X86067					
校核	钟慧丹 2021.12.15			型 号						
批准	陆承强 2021.12.15			名 称						
总部技术部E-mail: tech@xingfa.com 联系电话: 0757-66695205										

此型材如停止订货两年以上，我司有权对模具进行报废或销毁
如私自改动而确认，导致生产出来有异议，我司一律不承担责任！

B	版次	1	型号
---	----	---	----



美特鋁質有限公司	
承認圖面	<i>[Signature]</i>
日期	20/12

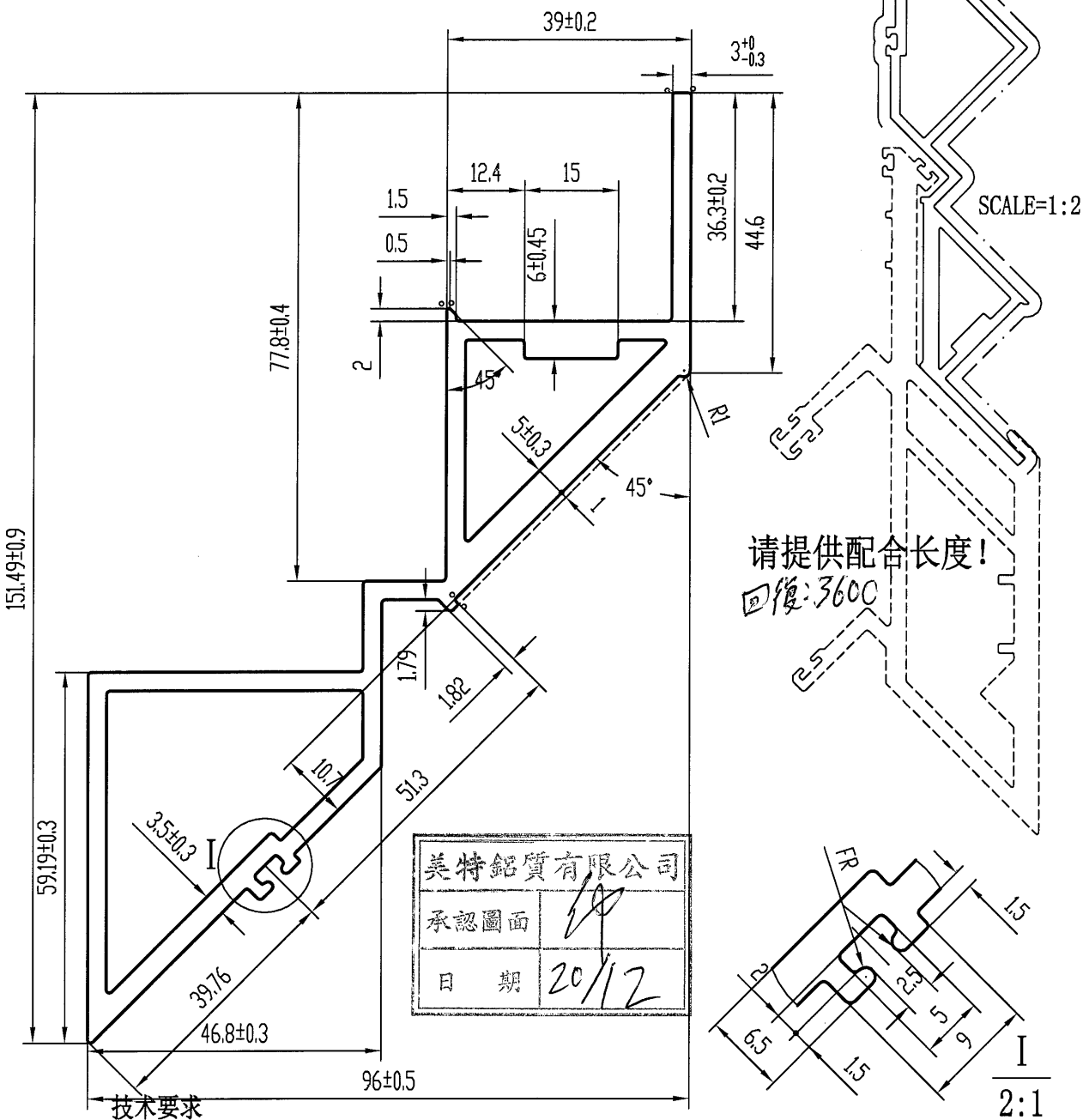
1. 装饰面为: _____
2. 基材验收标准按EN755-9执行
3. 表面处理是: 氟碳喷涂
4. 带“★”尺寸以实配为准
5. °=R1

- 特此声明
- 此图与客户“来样/来图”相符，若涉及专利或商标事宜，概由需方负责。
 - 如与其它型材或配件配合，需注明或提供配套件，否则产生的装配问题，由客户自行承担。
 - 客户确认图纸，包括确认并认可图纸上所示的图形、公差、验收标准，模具费，单重和装饰面面积等图面上的信息。
- 计划用量 吨

未注实心部位壁厚	4 ± 0.18	机 型	0	未注圆角	R 0.5	外 D	182.57 mm	材 料		
未注空心部位壁厚	3.5 ± 0.3	备 注		周 长	705.7 mm	比 例	1:1	6063-T6		
装饰面面积	0.4234 m ² /m	<p>广东兴发铝业有限公司 兴发铝业(成都)有限公司 广东兴发铝业(江西)有限公司 广东兴发铝业(河南)有限公司</p>		型材重量	6.227 Kg/m					
设计	徐嘉琪 2021.12.15			客户编号	X86068					
校核	钟慧丹 2021.12.15			型 号						
批准	陆承强 2021.12.15			名 称						
总部技术部E-mail: tech@xingfa.com 联系电话: 0757-66695205										

此型材如停止订货两年以上，我司有权对模具进行报废或销毁如私自改动而确认，导致生产出来有异议，我司一律不承担责任！

B	版次	1	型号
---	----	---	----




请提供配合长度!
回復: 3600

1. 装饰面为: _____
2. 基材验收标准按EN755-9执行
3. 表面处理是: 氟碳喷涂
4. 带“★”尺寸以实配为准
5. $\circ = R0.3$

特此声明

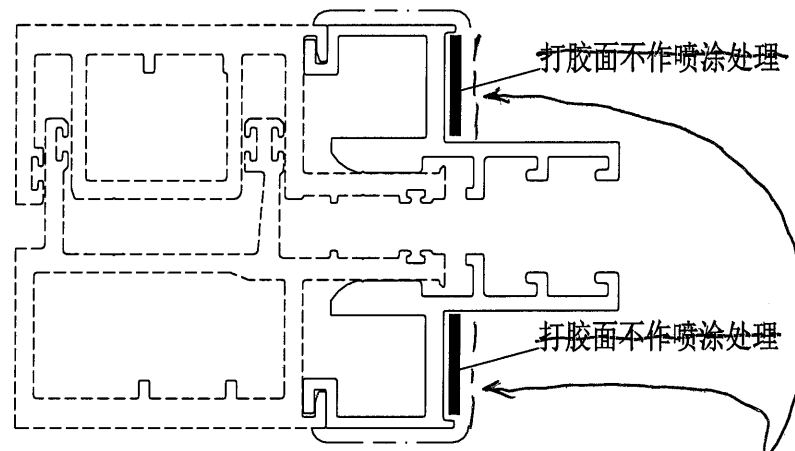
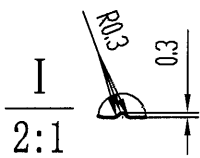
1. 此图与客户“来样/来图”相符，若涉及专利或商标事宜，概由需方负责。
2. 如与其它型材或配件配合，需注明或提供配套件，否则产生的装配问题，由客户自行承担。
3. 客户确认图纸，包括确认并认可图纸上所示的图形、公差、验收标准，模具费，单重和装饰面面积等图面上的信息。

计划用量 吨

未注实心部位壁厚	3 ± 0.18	机 型	0	未注圆角	R0.5	外 D	179.03 mm	材 料	
未注空心部位壁厚	3 ± 0.3	备 注		周 长	464.9 mm	比 例	1:1	6063-T6	
装饰面面积	0.3246 m ² /m	 广东兴发铝业有限公司 兴发铝业(成都)有限公司 广东兴发铝业(江西)有限公司 广东兴发铝业(河南)有限公司				型材重量	3.453 Kg/m		
设计	徐嘉琪 2021.12.06					客户编号	X86076		
校核	钟慧丹 2021.12.06					型 号			
批准	陈丽清 2021.12.06					名 称			
总部技术部E-mail: tech@xingfa.com 联系电话: 0757-66695205									

此型材如停止订货两年以上，我司有权对模具进行报废或销毁
如私自改动而确认，导致生产出来有异议，我司一律不承担责任！

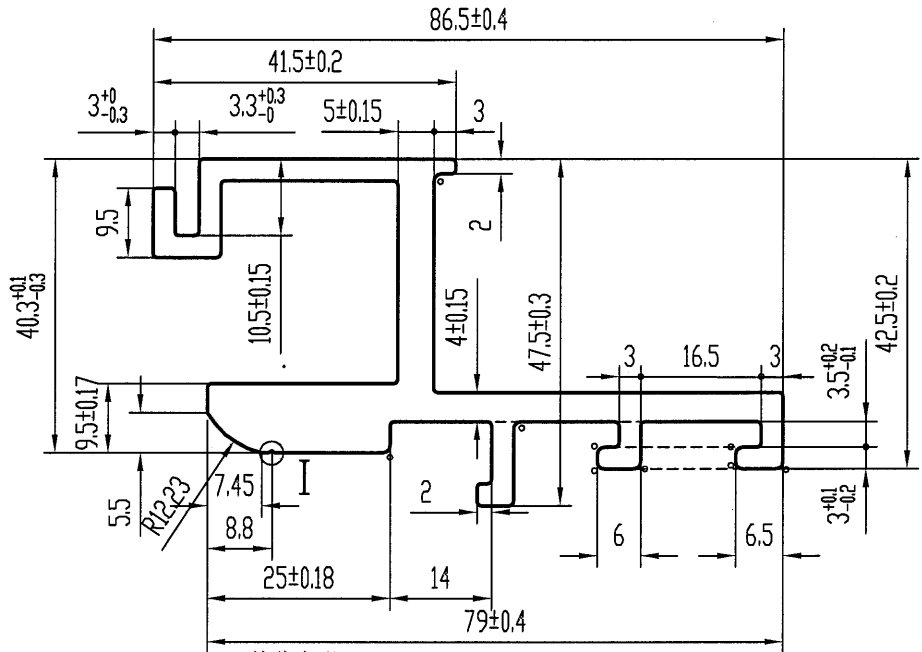
B	版次	1	型号
---	----	---	----



SCALE=1:2

美特鋁質有限公司	
承認圖面	<i>[Signature]</i>
日期	20/12

请提供配合长度！
回復：3600




技术要求

1. 装饰面为：—— ————
2. 基材验收标准按EN755-9执行
3. 表面处理是：氟碳喷涂
4. 带“★”尺寸以实配为准
5. °=R1

特此声明

1. 此图与客户“来样/来图”相符，若涉及专利或商标事宜，概由需方负责。
2. 如与其它型材或配件配合，需注明或提供配套件，否则产生的装配问题，由客户自行承担。
3. 客户确认图纸，包括确认并认可图纸上所示的图形、公差、验收标准，模具费，单重和装饰面面积等图面上的信息。

计划用量 吨

未注实心部位壁厚	3±0.15	机 型	0	未注圆角	R0.5	外 D	94.20 mm	材 料	
未注空心部位壁厚		备 注		周 长	398.9 mm	比 例	1:1	6063-T6	
装饰面面积	0.2393 m ² /m	 广东兴发铝业有限公司 兴发铝业（成都）有限公司 广东兴发铝业（江西）有限公司 广东兴发铝业（河南）有限公司				型材重量	2.318 Kg/m		
设计	徐嘉琪 2021.12.15					客户编号	X86086		
校核	钟慧丹 2021.12.15					型 号			
批准	陆承强 2021.12.15					名 称			
总部技术部E-mail: tech@xingfa.com 联系电话: 0757-66695205									