

工程指示 / 要求簡箋(E.I.)

工程指示編號：EI / 4136 / 21

修改版次：-

工程編號：J857

工程名稱：啟德 6552

工程項目：駿華拉手樣板（幕牆用）

收件人：Maggie Lor (羅小姐)

發件人：Yancy Chen

日期：14/12/2021

要求提供 / 確認 事項：

- () 初步鋁料 B.M.
- () 加工拆圖，然後生產
- () 尺寸表
- () 正式鋁料 B.M.
- () 技術上資料 / 指示
- () 報價
- () 配件 B.M.
- () 樣辦或貨品說明書
- () 分判合約
- () 其他：_____

內容：

請安排駿華提供以下型號樣板，數量：各 2 套，送香港寫字樓。

1) DLK017 多點鎖執手

請在 20/12/2021 前完成上列要求。

附：1+ 1 頁

以上項目為：

- 原合約工程包
- 原合約工程加 / 減賬
- 新工程報價

原因：-


分發東莞各部門：

- () 生產技術總監 連附件
- () 技術部 連附件
- () 生產部 連附件
- () 機械設計部 連附件
- () 採購部 連附件
- () 生產統籌部 連附件
- () 質檢部 連附件
- () 會計部 連附件
- () 報關組 連附件
- () 其他 _____ 連附件

分發香港各部門：

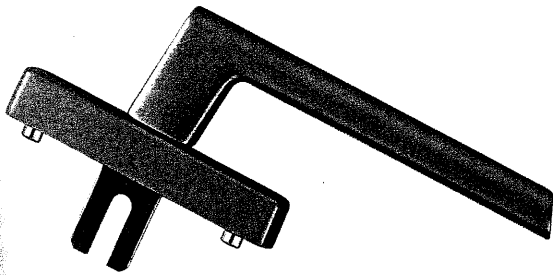
- () 行政部 連附件
- () 會計部 連附件
- () 統籌部 連附件
- () 工程部地盤科文 連附件
- () 採購部 連附件
- () QS 部 連附件
- () 維修部 連附件
- () 其他 _____ 連附件

傳遞編號：

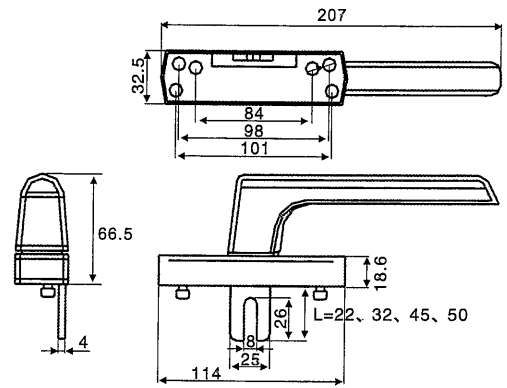
發件人簽署： 

項目經理簽署： 

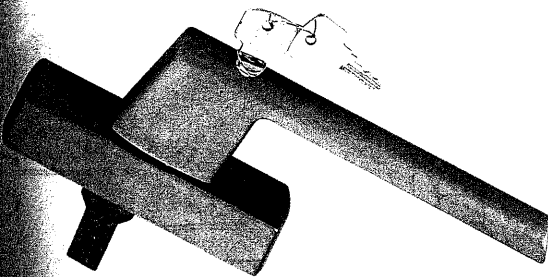
DLK017 多點鎖執手



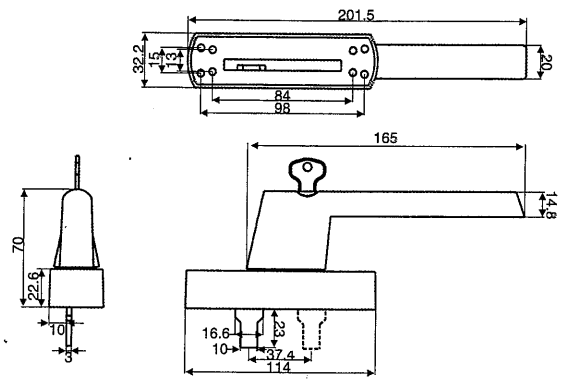
1. 可配偏位2.0mm長度22、32、45、55mm單開口叉;
2. 可配偏位10mm長度22、35mm單開口叉;
3. 可配偏位10mm長度23mm單實心叉。



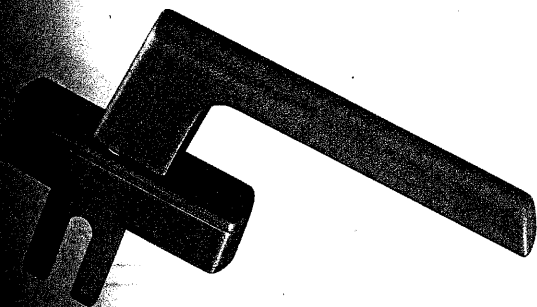
DLK017A 帶匙多點鎖執手



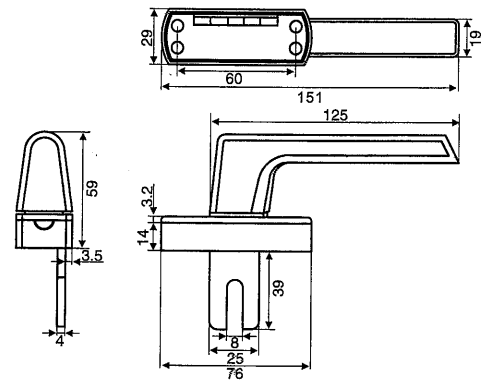
1. 可配偏位2.0mm長度22、32、45、55mm單開口叉;
2. 可配偏位10mm長度22、35mm單開口叉;
3. 可配偏位10mm長度23mm單實心叉。



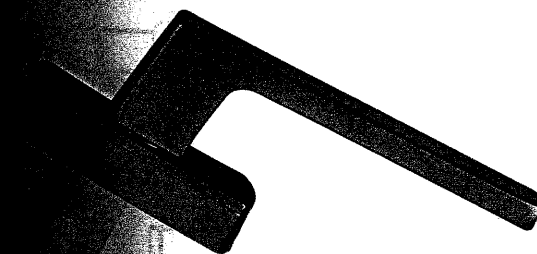
DLK018 多點鎖執手



1. 可配偏位2.0mm長度22、40、45mm單開口叉



DLK018A 多點鎖執手



1. 可配偏位2.0mm長度22、40、45mm單開口叉

