

工程指示 / 要求簡箋(E.I.)

工程指示編號：EI/4/07/21

修改版次：-

工程編號：J857

工程名稱：啟德 6552

工程項目：幕牆單元件 - 地盤用預埋件 BM

收件人：Maggie Lor (羅小姐)

發件人：Yancy Chen

日期：03/12/2021

要求提供 / 確認 事項：

- | | | |
|------------------------------------|-------------------------------------|-------------------------------|
| <input type="checkbox"/> 初步鋁料 B.M. | <input type="checkbox"/> 加工拆圖，然後生產 | <input type="checkbox"/> 尺寸表 |
| <input type="checkbox"/> 正式鋁料 B.M. | <input type="checkbox"/> 技術上資料 / 指示 | <input type="checkbox"/> 報價 |
| <input type="checkbox"/> 配件 B.M. | <input type="checkbox"/> 樣辦或貨品說明書 | <input type="checkbox"/> 分判合約 |
| <input type="checkbox"/> 其他：_____ | | |

內容：

請按附件鐵件 BM，安排備料用，不要加工。

請在 30/12/2021 前完成上列要求。

附：1+ 16 頁

以上項目為：

- 原合約工程包 原合約工程加 / 減賬 新工程報價

原因：-

分發東莞各部門：

- () 生產技術總監 連附件 () 技術部 連附件 () 生產部 連附件 () 機械設計部 連附件
 () 採購部 連附件 () 生產統籌部 連附件
 () 質檢部 連附件 () 會計部 連附件 () 報關組 連附件 () 其他 _____ 連附件


分發香港各部門：

- () 行政部 連附件 () 會計部 連附件 (✓) 統籌部 連附件 (✓) 工程部地盤科文 連附件 明
 () 採購部 連附件 () QS 部 連附件 () 維修部 連附件 () 其他 _____ 連附件

傳遞編號：

發件人簽署：Yc

項目經理簽署：ijf

 美特鋁質 有限公司 Mei Tin Aluminium Fabricator Ltd.		工程號: J-857	計算: LIUCAN	日期: 2021/12/3	送呈:						
地盤名稱: 香港啟德站		核對:	日期:	副本:							
項目類別:		批准:	日期:								
修改版次:		A/C Code:	鐵件總重量KG: 16645.03								
BM編號:											
序號	修改內容	鐵件圖號	鐵件名稱	顏色	實用	後備	總數	單位	單件/件 (kg)	總重量 (kg)	備注
1		J857-MJ01	預埋碼	熱鍍鋅	2675		2675	件	2.64	7062.00	3mm GMS 鐵板, 16 Dim. 絲桿&GMS方介散出, 送香港公司 工廠加工, 出貨地盤
2		J857-MJ02	預埋碼	熱鍍鋅	557		557	件	2.39	1331.23	
3		J857-MJ03	預埋碼	熱鍍鋅	2487		2487	件	1.93	4799.91	
4		J857-MJ04	預埋碼	熱鍍鋅	328		328	件	9.70	3181.60	
5		J857-MJ05	預埋碼	熱鍍鋅	32		32	件	3.12	99.84	
6		J857-MJ06	預埋碼	熱鍍鋅	30		30	件	2.87	86.10	
7		J857-MJ07	預埋碼	熱鍍鋅	35		35	件	2.41	84.35	
					合計:		6144	件	合計:	16645.03	
8			M16絲帽	GR.8.8	58160		58160	粒			
9			M16平介	GR.8.8	46528		46528	粒			
10			M16彈介	GR.8.8	46528		46528	粒			
					合計:		151216	粒			

CW預埋碼								
TOWER 1								
	EM01	EM02	EM03	EM04	EM05	EM06	EM07	
2/F	18	5	22	46	0	0	0	91
3/F	18	5	22	0	0	0	0	45
5/F	18	5	22	0	0	0	0	45
6/F	18	5	22	0	0	0	0	45
7/F	18	5	22	0	0	0	0	45
8/F	18	5	22	0	0	0	0	45
9/F	18	5	22	0	0	0	0	45
10/F	18	5	22	0	0	0	0	45
11/F	18	5	22	0	0	0	0	45
12/F	18	5	22	0	0	0	0	45
15/F	18	5	22	0	0	0	0	45
16/F	18	5	22	0	0	0	0	45
17/F	18	5	22	0	0	0	0	45
18/F	18	5	22	0	0	0	0	45
19/F	18	5	22	0	0	0	0	45
20/F	18	5	22	0	0	0	0	45
21/F	18	5	22	0	0	0	0	45
22/F	18	5	22	0	0	0	0	45
23/F	18	5	22	0	0	0	0	45
25/F	18	5	22	0	0	0	0	45
26/F	18	5	22	0	0	0	0	45
27/F	18	5	22	0	0	0	0	45
28/F	18	5	22	0	0	0	0	45
29/F	18	5	22	0	0	0	0	45
30/F	18	5	22	0	0	0	0	45
31/F	18	5	22	0	0	0	0	45
32/F	18	5	22	0	0	0	0	45
33/F	18	5	22	20	0	0	0	65
R/F	18	4	16	0	0	0	0	38
	522	144	632	66	0	0	0	1364
总计	EM01	EM02	EM03	EM04	EM05	EM06	EM07	
	522	144	632	66	0	0	0	1364

CW預埋碼								
	TOWER 2							
	EM01	EM02	EM03	EM04	EM05	EM06	EM07	
2/F	11	0	9	21	0	0	0	41
3/F	11	0	9	0	0	0	0	20
5/F	11	0	9	0	0	0	0	20
6/F	11	0	9	0	0	0	0	20
7/F	11	0	9	0	0	0	0	20
8/F	11	0	9	0	0	0	0	20
9/F	11	0	9	0	0	0	0	20
10/F	11	0	9	0	0	0	0	20
11/F	11	0	9	0	0	0	0	20
12/F	11	0	9	0	0	0	0	20
15/F	11	0	9	0	0	0	0	20
16/F	11	0	9	0	0	0	0	20
17/F	11	0	9	0	0	0	0	20
18/F	11	0	9	0	0	0	0	20
19/F	11	0	9	0	0	0	0	20
20/F	11	0	9	0	0	0	0	20
21/F	11	0	9	0	0	0	0	20
22/F	11	0	9	0	0	0	0	20
23/F	11	0	9	0	0	0	0	20
25/F	11	0	9	0	0	0	0	20
26/F	11	0	9	0	0	0	0	20
27/F	11	0	9	0	0	0	0	20
28/F	11	0	9	0	0	0	0	20
29/F	11	0	9	0	0	0	0	20
30/F	11	0	9	0	0	0	0	20
31/F	11	0	9	0	0	0	0	20
32/F	11	0	9	0	0	0	0	20
33/F	11	0	11	0	0	0	0	22
R/F	11	0	11	0	0	0	0	22
	319	0	265	21	0	0	0	605
总计	EM01	EM02	EM03	EM04	EM05	EM06	EM07	
	319	0	265	21	0	0	0	605

CW預埋碼								
TOWER 3								
	EM01	EM02	EM03	EM04	EM05	EM06	EM07	
2/F	14	4	11	30	0	0	0	59
3/F	14	4	11	0	0	0	0	29
5/F	14	4	11	0	0	0	0	29
6/F	14	4	11	0	0	0	0	29
7/F	14	4	11	0	0	0	0	29
8/F	14	4	11	0	0	0	0	29
9/F	14	4	11	0	0	0	0	29
10/F	14	4	11	0	0	0	0	29
11/F	14	4	11	0	0	0	0	29
12/F	14	4	11	0	0	0	0	29
15/F	14	4	11	0	0	0	0	29
16/F	14	4	11	0	0	0	0	29
17/F	14	4	11	0	0	0	0	29
18/F	14	4	11	0	0	0	0	29
19/F	14	4	11	0	0	0	0	29
20/F	14	4	11	0	0	0	0	29
21/F	14	4	11	0	0	0	0	29
22/F	14	4	11	0	0	0	0	29
23/F	14	4	11	0	0	0	0	29
25/F	14	4	11	0	0	0	0	29
26/F	14	4	11	0	0	0	0	29
27/F	14	4	11	0	0	0	0	29
28/F	14	4	11	0	0	0	0	29
29/F	14	4	11	0	0	0	0	29
30/F	14	4	11	0	0	0	0	29
31/F	14	4	11	0	0	0	0	29
32/F	14	4	11	0	0	0	0	29
33/F	13	3	11	20	1	1	1	50
R/F	17	4	12	0	0	0	0	33
	408	115	320	50	1	1	1	896
总计	EM01	EM02	EM03	EM04	EM05	EM06	EM07	
	408	115	320	50	1	1	1	896

CW預埋碼								
TOWER 5								
	EM01	EM02	EM03	EM04	EM05	EM06	EM07	
2/F	11	0	10	24	0	0	0	45
3/F	11	0	10	0	0	0	0	21
5/F	11	0	10	0	0	0	0	21
6/F	11	0	10	0	0	0	0	21
7/F	11	0	10	0	0	0	0	21
8/F	11	0	10	0	0	0	0	21
9/F	11	0	10	0	0	0	0	21
10/F	11	0	10	0	0	0	0	21
11/F	11	0	10	0	0	0	0	21
12/F	11	0	10	0	0	0	0	21
15/F	11	0	10	0	0	0	0	21
16/F	11	0	10	0	0	0	0	21
17/F	11	0	10	0	0	0	0	21
18/F	11	0	10	0	0	0	0	21
19/F	11	0	10	0	0	0	0	21
20/F	11	0	10	0	0	0	0	21
21/F	11	0	10	0	0	0	0	21
22/F	11	0	10	0	0	0	0	21
23/F	11	0	10	0	0	0	0	21
25/F	11	0	10	0	0	0	0	21
26/F	11	0	10	0	0	0	0	21
27/F	11	0	10	0	0	0	0	21
28/F	11	0	10	0	0	0	0	21
29/F	11	0	10	0	0	0	0	21
30/F	11	0	10	0	0	0	0	21
31/F	11	0	10	0	0	0	0	21
32/F	11	0	10	0	0	0	0	21
33/F	11	0	10	0	0	0	0	21
R/F	11	0	10	0	0	0	0	21
	319	0	290	24	0	0	0	633
总计	EM01	EM02	EM03	EM04	EM05	EM06	EM07	
	319	0	290	24	0	0	0	633

CW預埋碼								
TOWER 6								
	EM01	EM02	EM03	EM04	EM05	EM06	EM07	
2/F	18	4	15	40	0	0	0	77
3/F	18	4	15	0	0	0	0	37
5/F	18	4	15	0	0	0	0	37
6/F	18	4	15	0	0	0	0	37
7/F	18	4	15	0	0	0	0	37
8/F	18	4	15	0	0	0	0	37
9/F	18	4	15	0	0	0	0	37
10/F	18	4	15	0	0	0	0	37
11/F	18	4	15	0	0	0	0	37
12/F	18	4	15	0	0	0	0	37
15/F	18	4	15	0	0	0	0	37
16/F	18	4	15	0	0	0	0	37
17/F	18	4	15	0	0	0	0	37
18/F	18	4	15	0	0	0	0	37
19/F	18	4	15	0	0	0	0	37
20/F	18	4	15	0	0	0	0	37
21/F	18	4	15	0	0	0	0	37
22/F	18	4	15	0	0	0	0	37
23/F	18	4	15	0	0	0	0	37
25/F	18	4	15	0	0	0	0	37
26/F	18	4	15	0	0	0	0	37
27/F	18	4	15	0	0	0	0	37
28/F	18	4	15	0	0	0	0	37
29/F	18	4	15	0	0	0	0	37
30/F	18	4	15	0	0	0	0	37
31/F	18	4	15	0	0	0	0	37
32/F	18	4	15	0	0	0	0	37
33/F	18	3	16	20	1	1	1	60
R/F	20	3	16	0	1	1	1	42
	524	114	437	60	2	2	2	1141
总计	EM01	EM02	EM03	EM04	EM05	EM06	EM07	
	524	114	437	60	2	2	2	1141

CW預埋碼								
TOWER 7								
	EM01	EM02	EM03	EM04	EM05	EM06	EM07	
5/F	6	0	6	13	0	0	0	25
6/F	6	0	6	0	0	0	0	12
7/F	6	0	6	0	0	0	0	12
8/F	6	0	6	0	0	0	0	12
9/F	6	0	6	0	0	0	0	12
10/F	6	0	6	0	0	0	0	12
11/F	6	0	6	0	0	0	0	12
12/F	6	0	6	0	0	0	0	12
15/F	6	0	6	0	0	0	0	12
16/F	6	0	6	0	0	0	0	12
17/F	6	0	6	0	0	0	0	12
18/F	6	0	6	0	0	0	0	12
19/F	6	0	6	0	0	0	0	12
20/F	6	0	6	0	0	0	0	12
21/F	6	0	6	0	0	0	0	12
22/F	6	0	6	0	0	0	0	12
23/F	6	0	6	0	0	0	0	12
25/F	6	0	6	0	0	0	0	12
26/F	6	0	6	0	0	0	0	12
27/F	6	0	6	0	0	0	0	12
28/F	6	0	6	0	0	0	0	12
29/F	6	0	6	0	0	0	0	12
30/F	6	0	6	0	0	0	0	12
31/F	6	0	7	0	0	0	0	13
R/F	6	0	6	0	0	0	0	12
	150	0	151	13	0	0	0	314
总计	EM01	EM02	EM03	EM04	EM05	EM06	EM07	
	150	0	151	13	0	0	0	314

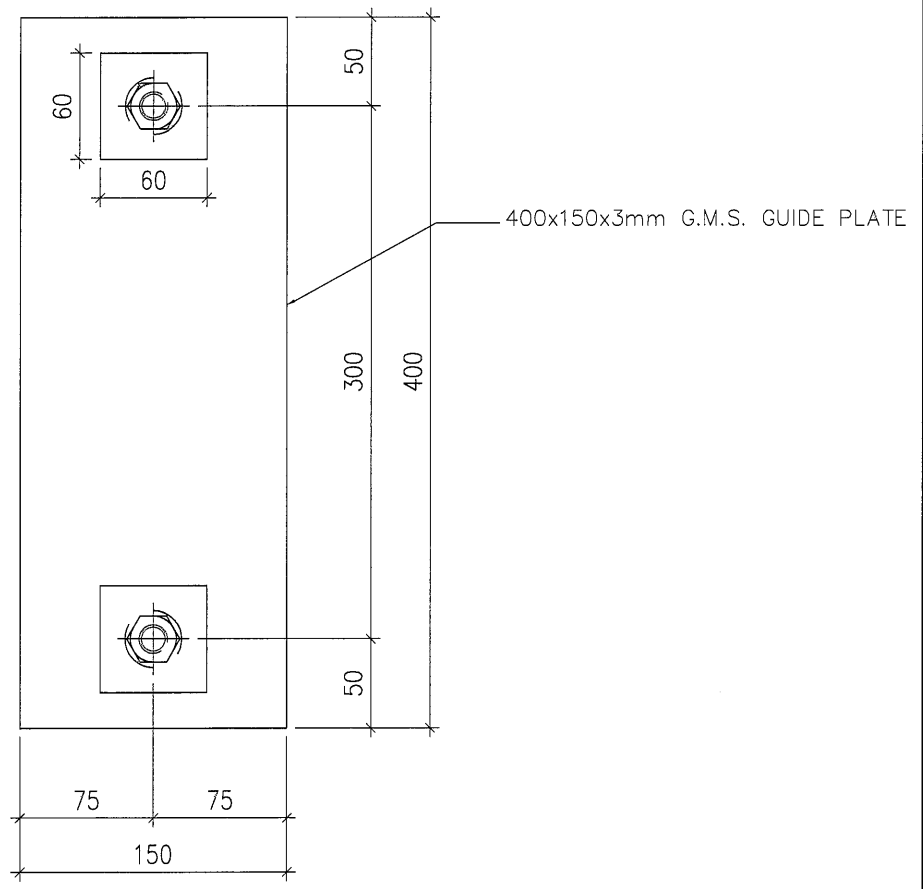
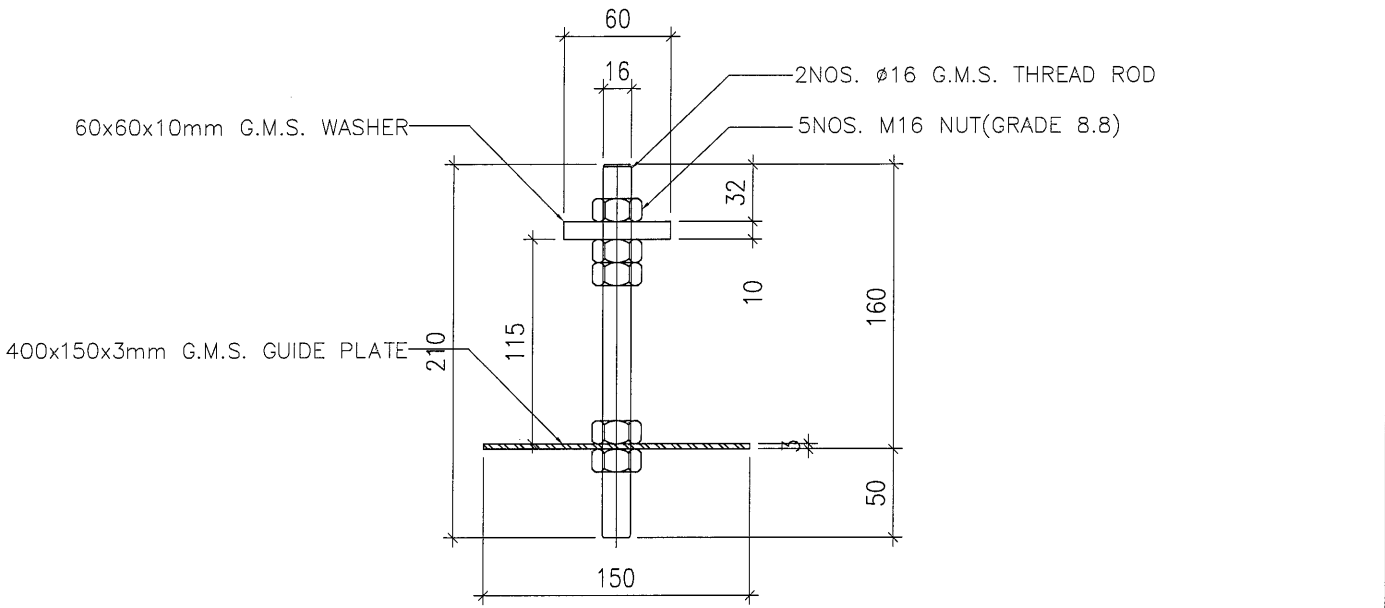
CW預埋碼								
TOWER 8								
	EM01	EM02	EM03	EM04	EM05	EM06	EM07	
5/F	16	8	16	39	0	0	0	79
6/F	15	7	15	0	1	1	1	40
7/F	15	7	15	0	1	1	1	40
8/F	15	7	15	0	1	1	1	40
9/F	15	7	15	0	1	1	1	40
10/F	15	7	15	0	1	1	1	40
11/F	15	7	15	0	1	1	1	40
12/F	15	7	15	0	1	1	1	40
15/F	15	7	15	0	1	1	1	40
16/F	15	7	15	0	1	1	1	40
17/F	15	7	15	0	1	1	1	40
18/F	15	7	15	0	1	1	1	40
19/F	15	7	15	0	1	1	1	40
20/F	15	7	15	0	1	1	1	40
21/F	15	7	15	0	1	1	1	40
22/F	15	7	15	0	1	1	1	40
23/F	15	7	15	0	1	1	1	40
25/F	15	7	15	0	1	1	1	40
26/F	15	7	15	0	1	1	1	40
27/F	15	7	15	0	1	1	1	40
28/F	15	7	15	0	1	1	1	40
29/F	15	7	15	0	1	1	1	40
30/F	15	7	15	0	1	1	1	40
31/F	17	7	18	23	0	0	1	66
R/F	17	6	11	0	0	0	0	34
	380	175	375	62	22	22	23	1059
总计	EM01	EM02	EM03	EM04	EM05	EM06	EM07	
	380	175	375	62	22	22	23	1059

CW預埋碼								
TOWER L								
	EM01	EM02	EM03	EM04	EM05	EM06	EM07	
3/F	18	4	8	32	0	0	0	62
5/F	15	2	4	0	3	2	4	30
6/F	15	2	4	0	3	2	4	30
R/F	5	1	1	0	1	1	1	10
	53	9	17	32	7	5	9	132
总计	EM01	EM02	EM03	EM04	EM05	EM06	EM07	
	53	9	17	32	7	5	9	132

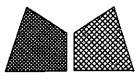


美特鋁質有限公司
MIDI Aluminium Fabricator Ltd.

類別		物料號		
制圖	LIUCAN	2021/12/3	圖號	J857-MJ01
修改			數量	2675
日期			單件重量 (KG)	2.64
復核	—	—		
批准	—	—		

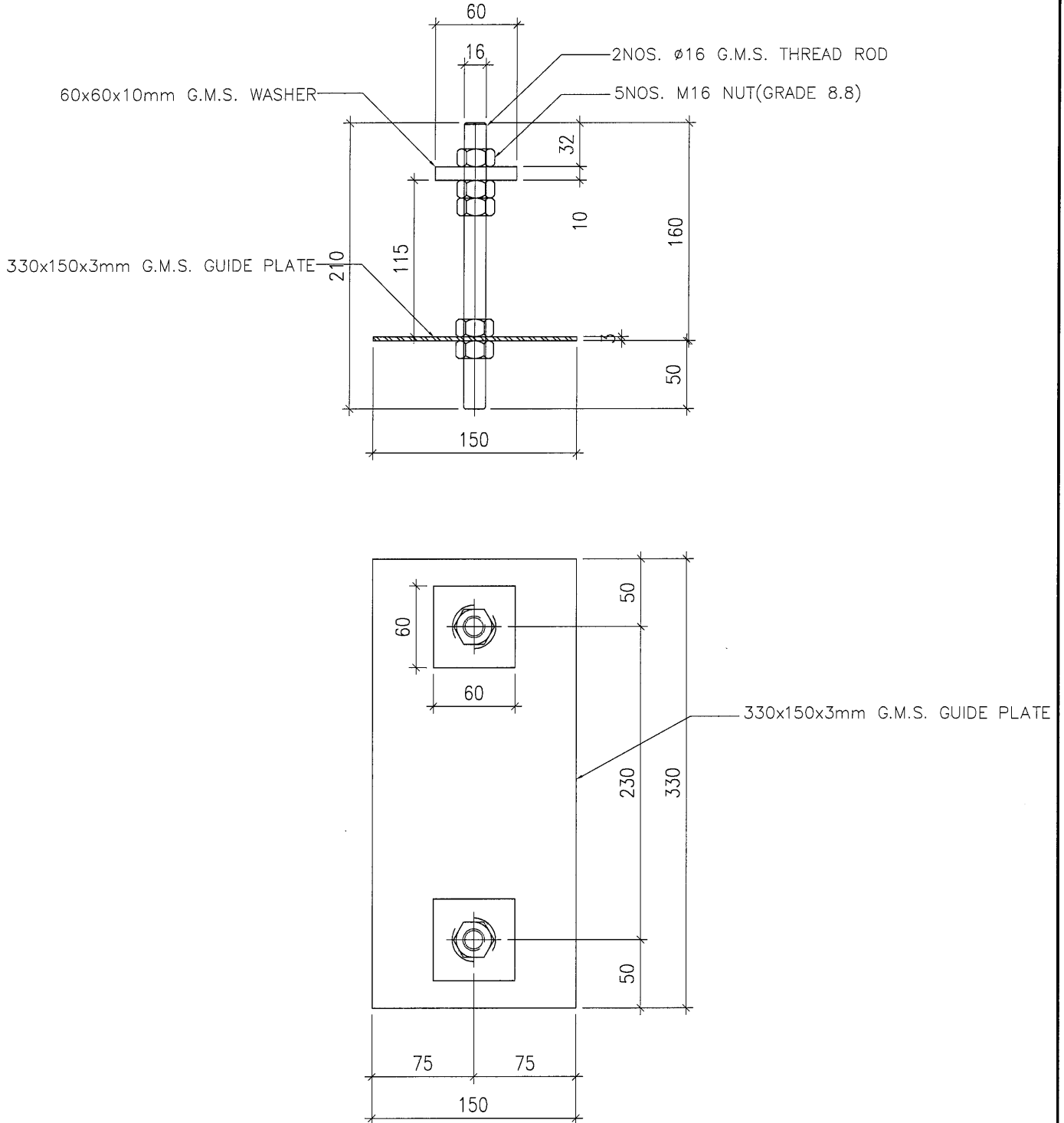


工程號	J-857	地盤	啟德站	附 件	
名稱	預留碼 EM01	採	吊		—
材料	G.M.S.	地盤	<input checked="" type="checkbox"/>		
顏色	熱浸鋅	工廠			



美特鋁質有限公司
MIDI Aluminium Fabricator Ltd.

類別		物料號	
制圖	LIUCAN	2021/12/3	圖號 J857-MJ02
修改		復核	數量 557
日期		批准	單件重量 (KG) 2.39

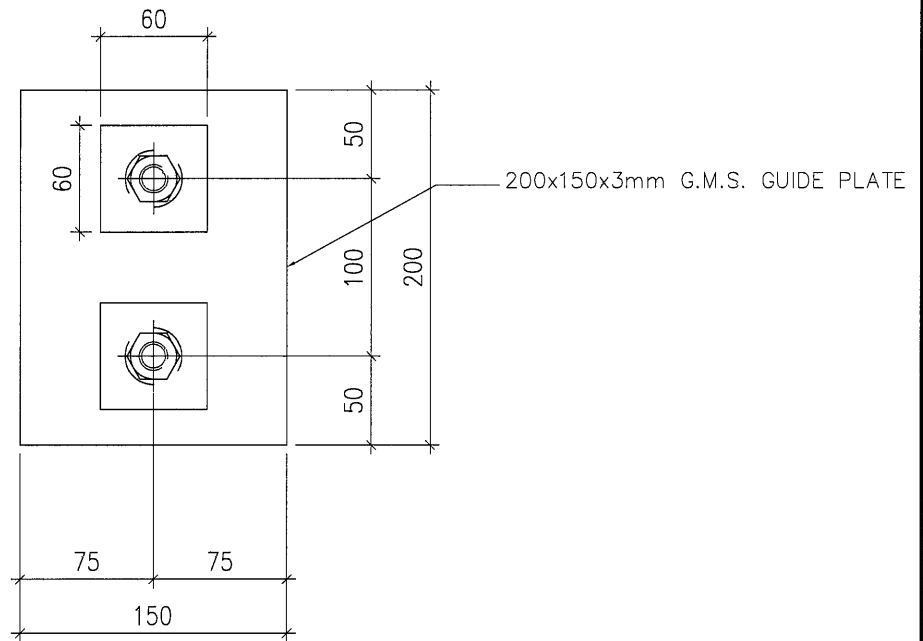
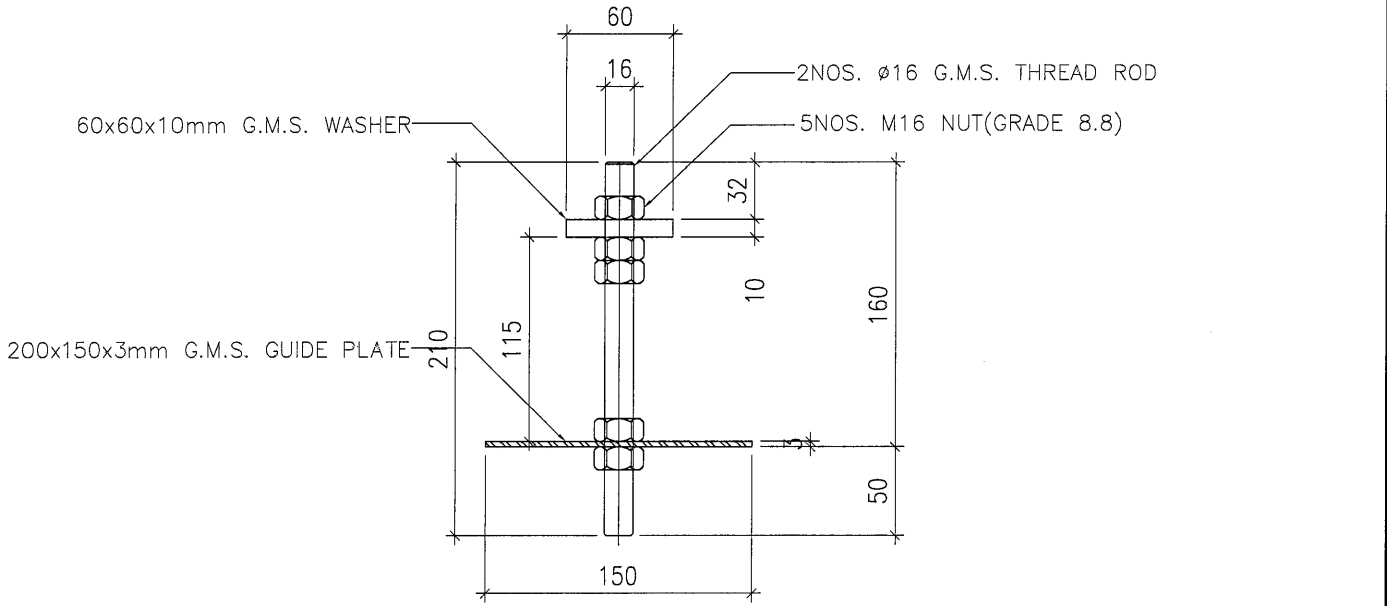


工程號	J-857	地盤	啟德站	附 件	
名稱	預留碼 EM02	採	昂		—
材料	G.M.S.	地盤	<input checked="" type="checkbox"/>		
顏色	熱浸鋅	工廠			



美特鋁質有限公司
MIDI Aluminium Fabricator Ltd.

類別		物料號		
制圖	LIUCAN	2021/12/3	圖號	J857-MJ03
修改		復核	數量	2487
日期		批准	單件重量 (KG)	1.93

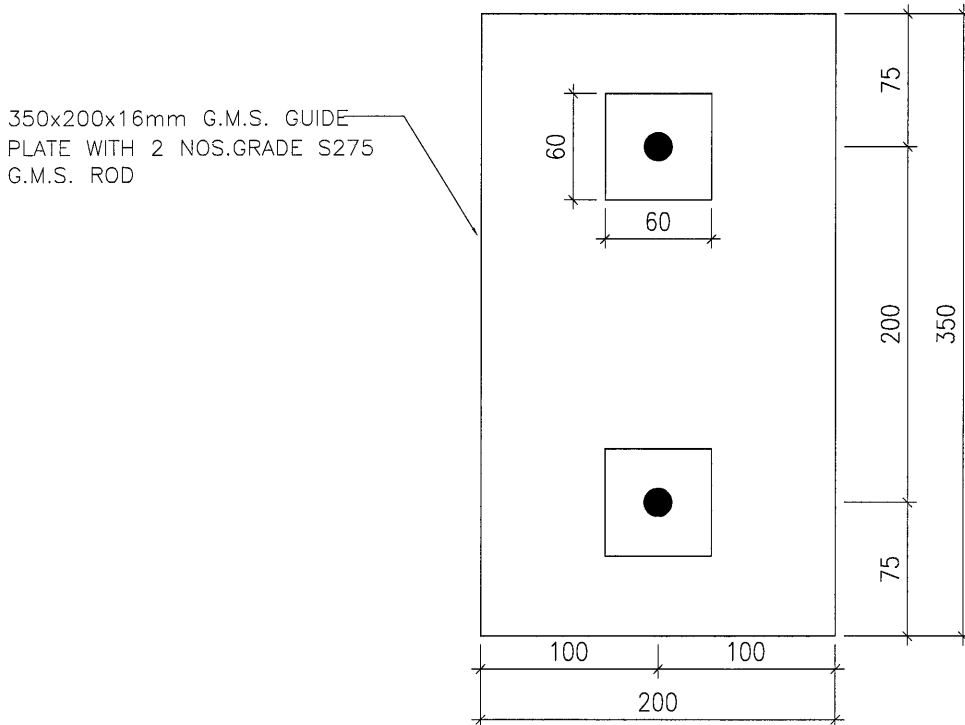
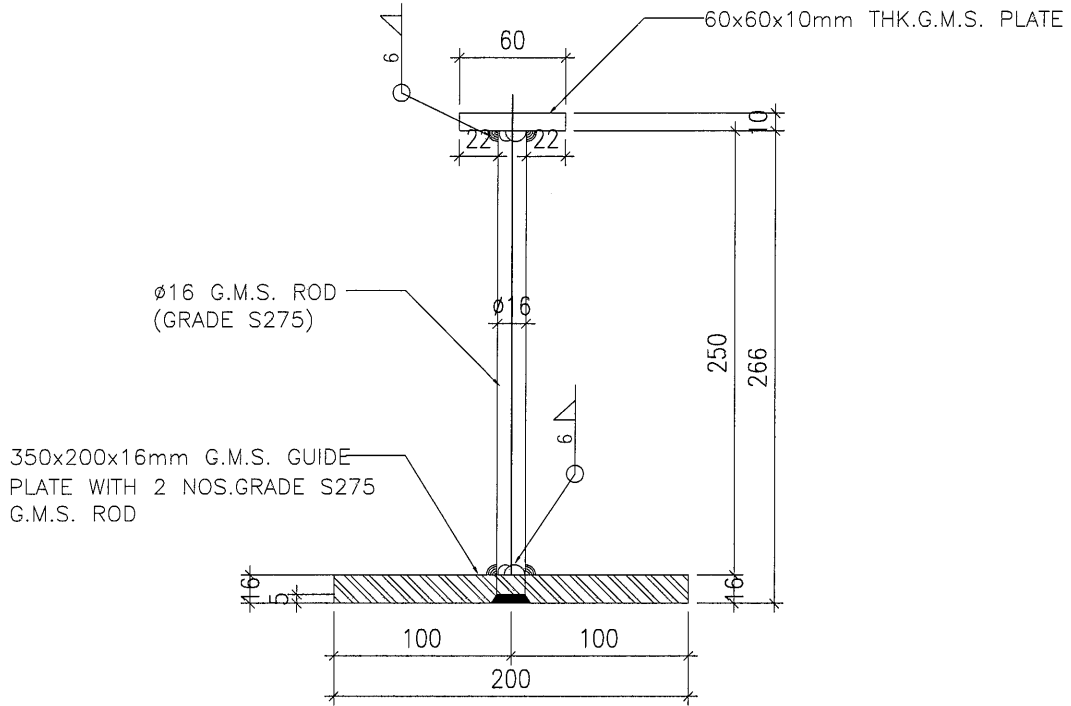


工程號	J-857	地盤	啟德站	附 件	
名稱	預留碼 EM03	採	用		—
材料	G.M.S.	地盤	<input checked="" type="checkbox"/>		
顏色	熱浸鋅	工廠			



美特鋁質有限公司
MIDI Aluminium Fabricator Ltd.

類別		物料號	
制圖	LIUCAN	2021/12/3	圖號 J857-MJ04
修改		復核	數量 328
日期		批准	單件重量 (KG) 9.70

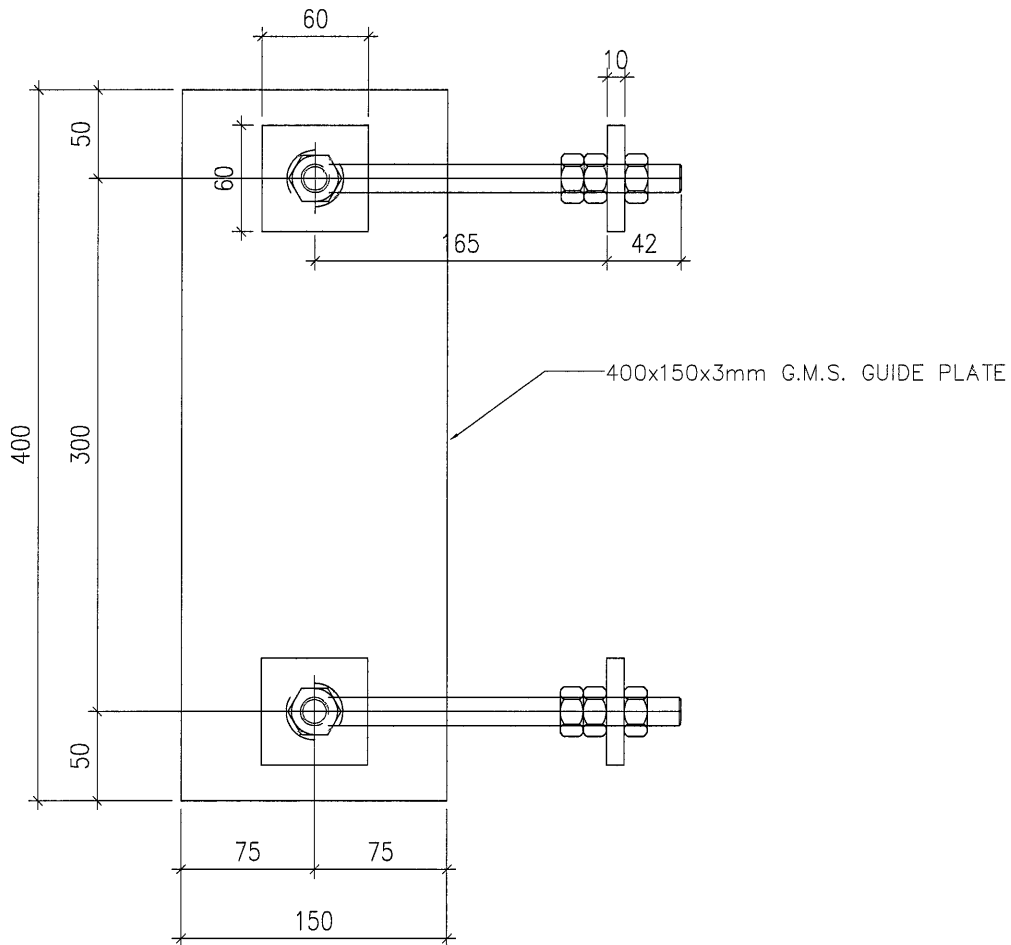
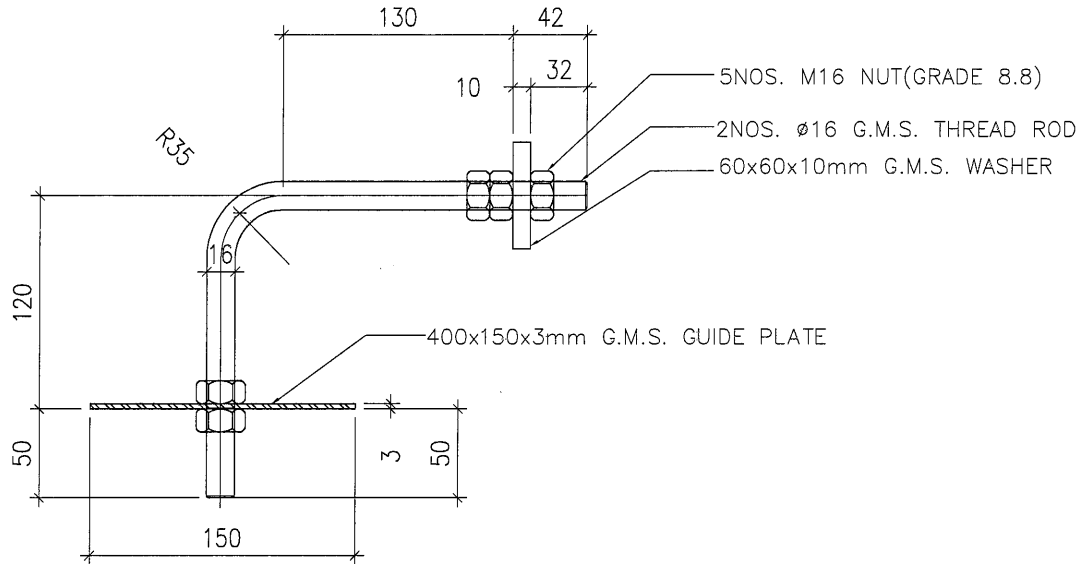


工程號	J-857	地盤	啟德站	附 件	
名稱	預留碼 EM04	採	吊		—
材料	G.M.S.	地盤	✓		
顏色	熱浸鋅	工廠			



美特鋁質有限公司
MIDI Aluminium Fabricator Ltd.

類別		物料號	
制圖	LIUCAN	2021/12/3	圖號 J857-MJ05
修改		復核	—
日期		批准	—
		數量	32
		單件重量 (KG)	3.12

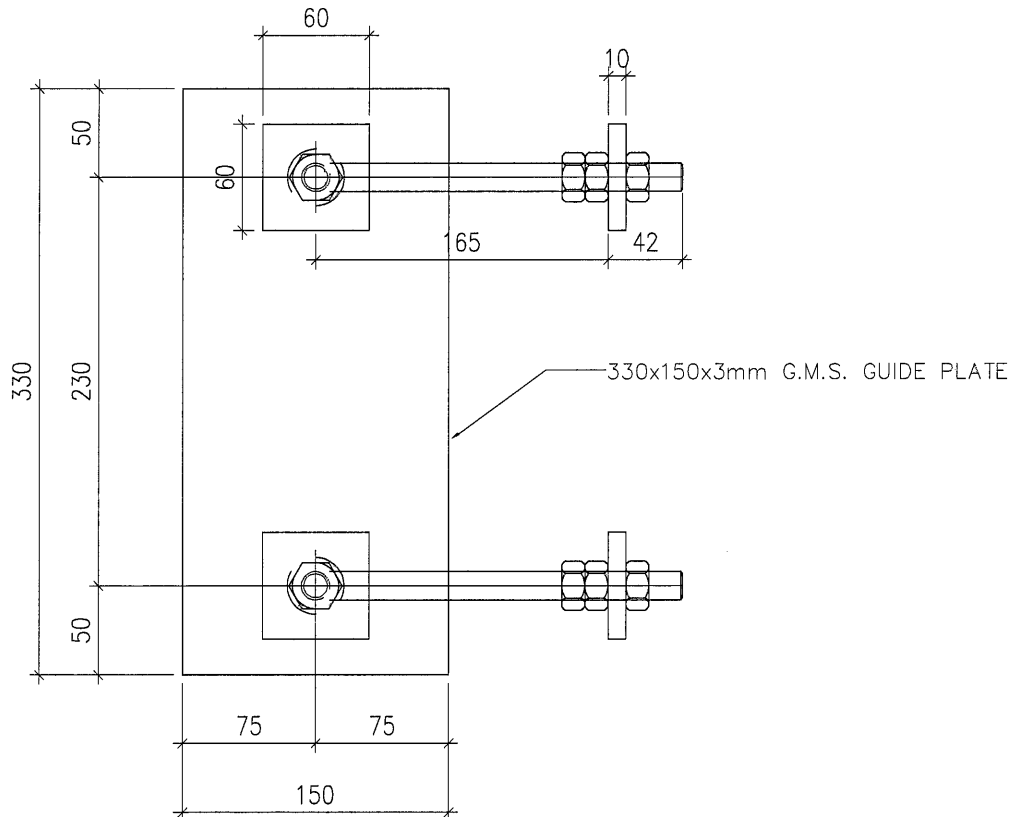
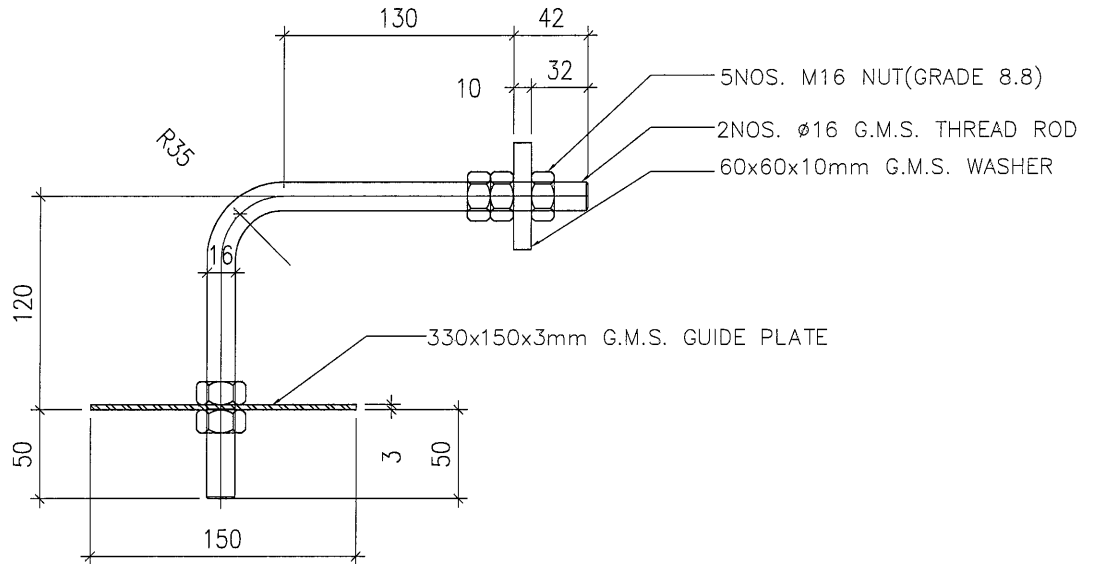


工程號	J-857	地盤	啟德站	附 件	
名稱	預留碼 EM05		採		—
材料	G.M.S.		地盤		—
顏色	熱浸鋅		工廠		—



美特鋁質有限公司
MIDI Aluminium Fabricator Ltd.

類別		物料號	
制圖	LIUCAN	2021/12/3	圖號 J857-MJ06
修改		復核	—
日期		批准	—
		數量	30
		單件重量 (KG)	2.87

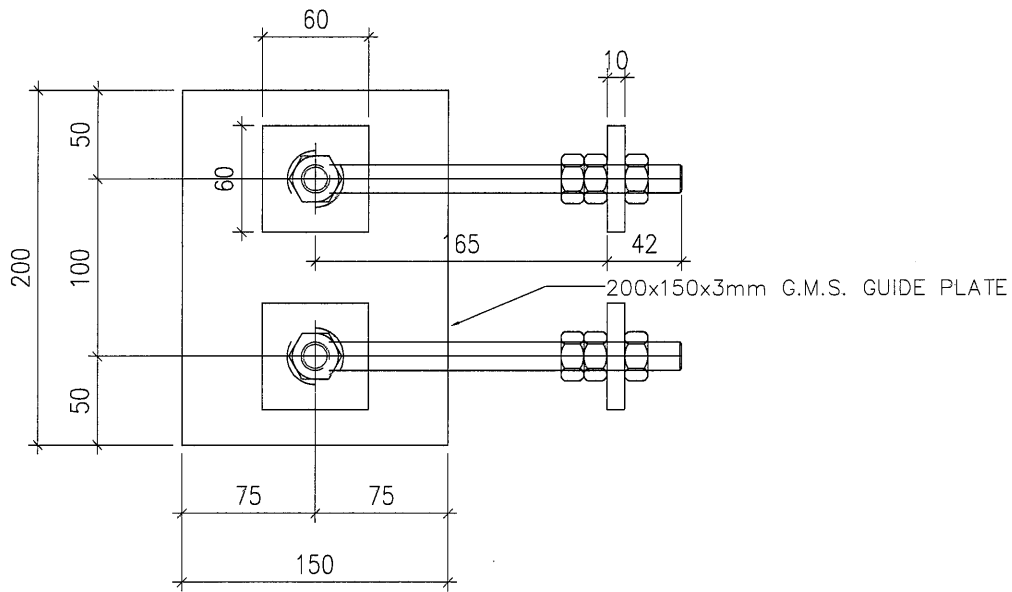
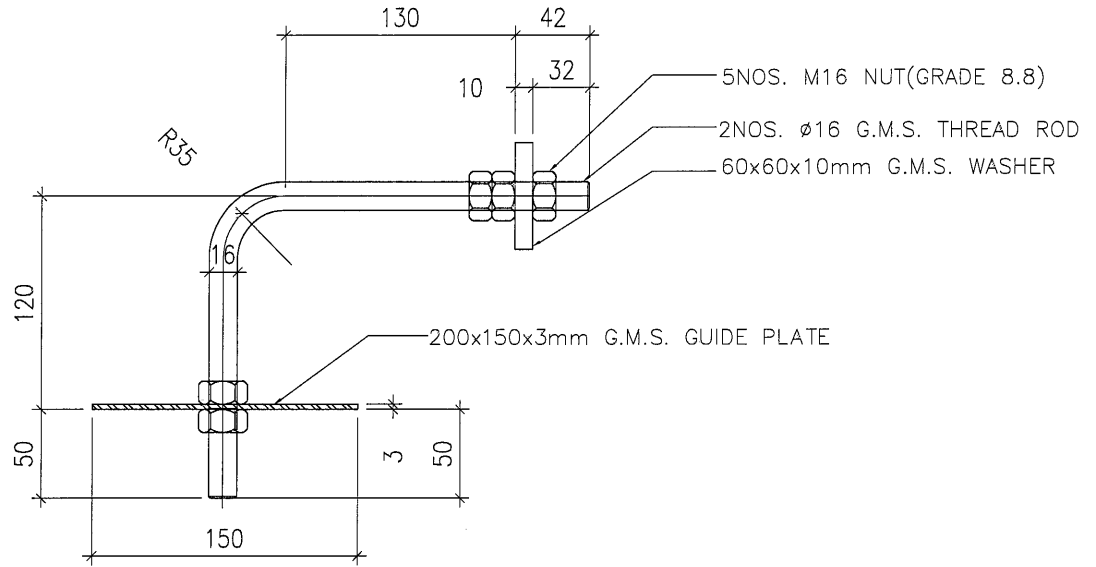


工程號	J-857	地盤	啟德站	採	用	附	
名稱	預留碼 EM06					—	—
材料	G.M.S.		地盤	✓			
顏色	熱浸鋅		工廠				



美特鋁質有限公司
MIDI Aluminium Fabricator Ltd.

類別		物料號	
制圖	LIUCAN	2021/12/3	圖號 J857-MJ07
修改		復核	—
日期		批准	—
		數量	35
		單件重量 (KG)	2.41



工程號	J-857	地盤	啟德站	採	用	附	—
名稱	預留碼 EM07	材料	G.M.S.	地盤	<input checked="" type="checkbox"/>	件	—
顏色	熱浸鋅	工廠					