



工程指示 / 要求簡箋 ENGINEER INSTRUCTIONS(E.I.)

工程指示編號:	EI- 4107	修改版本:	D
工程編號:	HK- 0582/m J 857	工程名稱:	NKIL6552
收件人:	生統	發件人:	Nero HO
工程項目:	幕牆單元件 - 地盤用預埋件BM	日期:	11/04/2022

<input type="checkbox"/> 原合約工程包	<input type="checkbox"/> 原合約工程加 / 減賬 QT-	<input type="checkbox"/> 新工程報價 QT-
---------------------------------	--	------------------------------------

信件批核號碼/圖紙參考編號:	批核模具圖紙編號:
客戶指示附件:	管理內部批簽署:

<input type="checkbox"/> 初步鋁料 B.M.	<input type="checkbox"/> 加工拆圖, 然後生產	<input type="checkbox"/> 尺寸表
<input type="checkbox"/> 正式鋁料 B.M.	<input type="checkbox"/> 技術上資料/指示	<input type="checkbox"/> 報價
<input type="checkbox"/> 配件 B.M.	<input type="checkbox"/> 樣辦或貨品說明書	<input type="checkbox"/> 分判合約
<input type="checkbox"/> 其他:		

內容: 加工圖修改
完成上列要求日期: 14/04/2022

國內

<input type="checkbox"/> 生產技術總監	<input type="checkbox"/> 連附件	<input type="checkbox"/> 技術部	<input type="checkbox"/> 連附件	<input type="checkbox"/> 生產部	<input type="checkbox"/> 連附件
<input type="checkbox"/> 採購部	<input type="checkbox"/> 連附件	<input checked="" type="checkbox"/> 生產統籌部	<input checked="" type="checkbox"/> 連附件	<input type="checkbox"/> 報關組	<input type="checkbox"/> 連附件
<input type="checkbox"/> 質檢部	<input type="checkbox"/> 連附件	<input type="checkbox"/> 會計部	<input type="checkbox"/> 連附件	<input type="checkbox"/> 機械設計部	<input type="checkbox"/> 連附件
<input type="checkbox"/> 其他:					

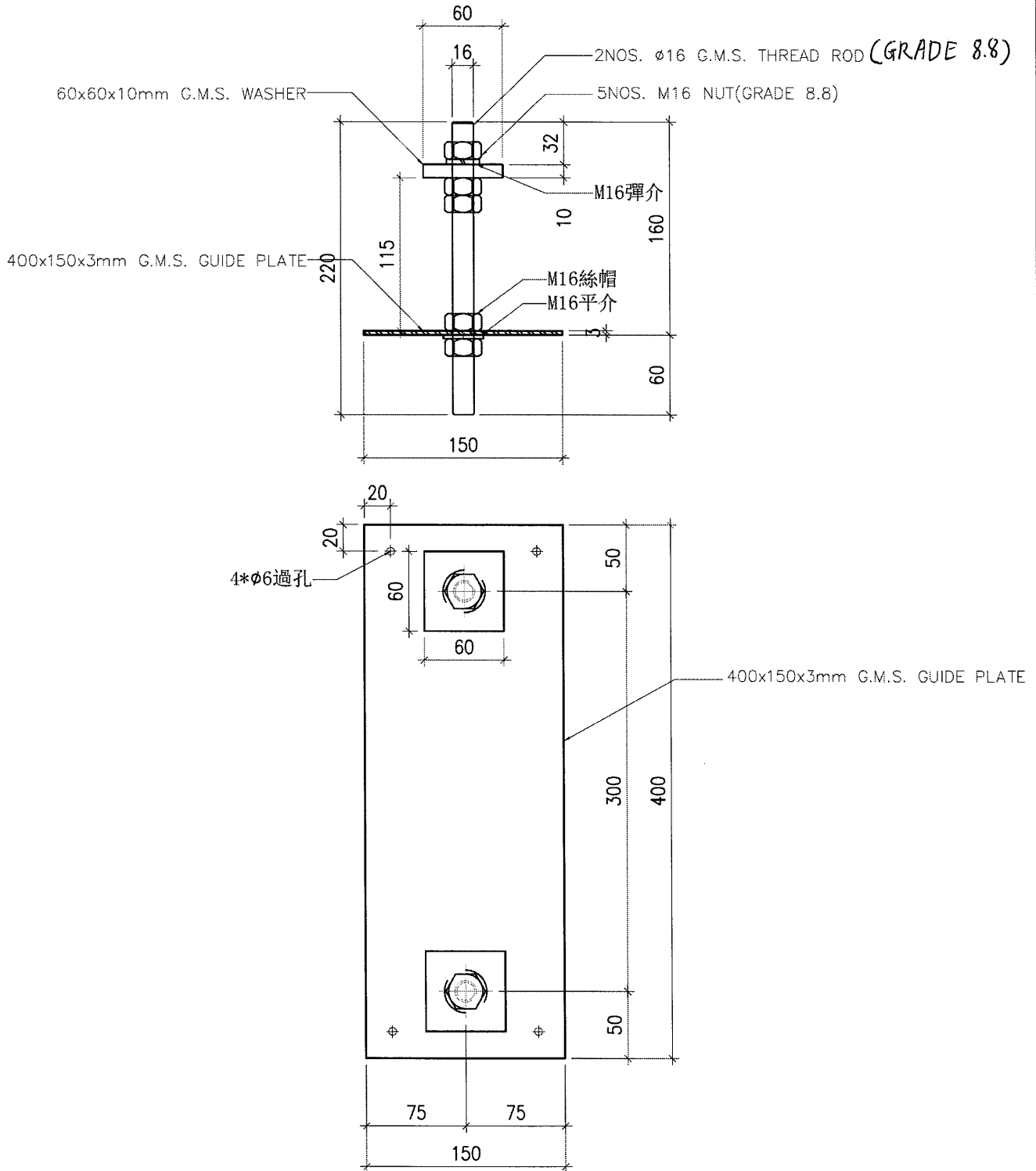
香港

<input type="checkbox"/> 行政部	<input type="checkbox"/> 連附件	<input type="checkbox"/> 會計部	<input type="checkbox"/> 連附件	<input type="checkbox"/> 統籌部	<input type="checkbox"/> 連附件	<input type="checkbox"/> 工程部	<input type="checkbox"/> 連附件
<input type="checkbox"/> 採購部	<input type="checkbox"/> 連附件	<input type="checkbox"/> QS部	<input type="checkbox"/> 連附件	<input type="checkbox"/> 地盤管理	<input type="checkbox"/> 連附件	<input type="checkbox"/> 維修部	<input type="checkbox"/> 連附件

*發件人簽署: <i>lu</i>	*組別成員批核簽署: <i>[Signature]</i>
傳遞編號: <i>HK 0582/22</i>	項目經理簽署:

EI4107 'D'

 <b>美特鋁質有限公司</b> MIDI Aluminium Fabricator Ltd.				類別		物料號		
修改	C			制圖	LIUCAN	2021/12/3	圖號	J857-MJ01
日期	3.15			復核	—	—	數量	2712
				批准	—	—	單件重量 (KG)	2.64

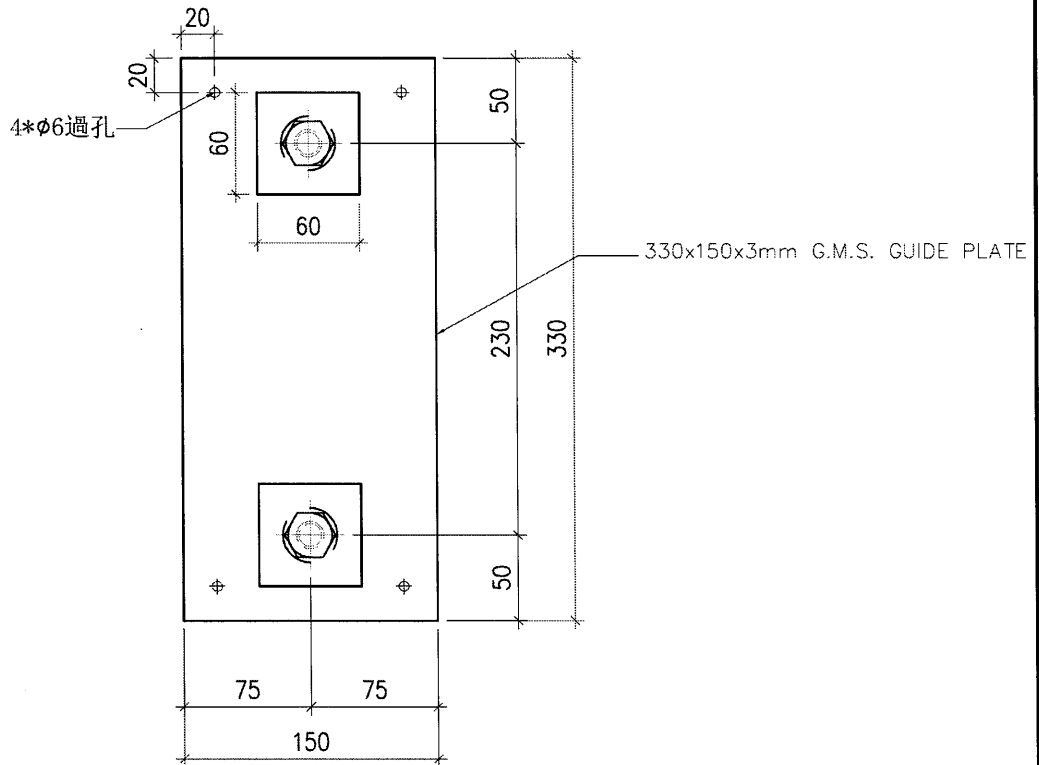
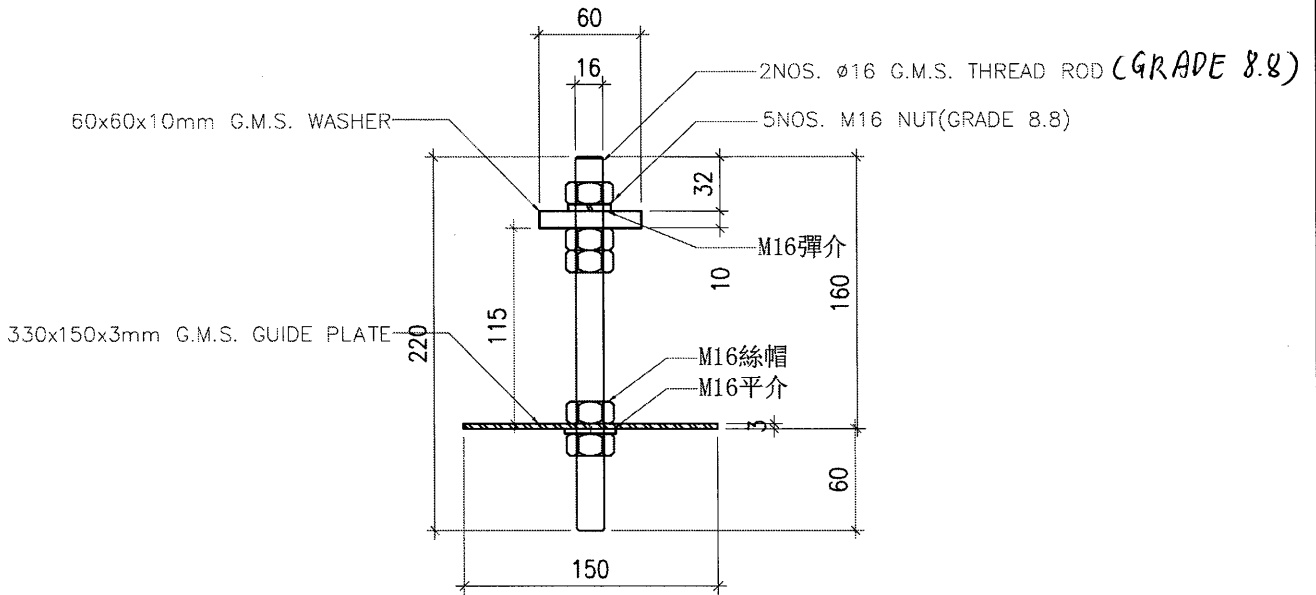


工程號	J-857	地盤	啟德站	附 件	
名稱	預留碼 EM01	採	昂		—
材料	G.M.S.	地盤	✓		
顏色	熱浸鋅	工廠			



美特鋁質有限公司  
MIDI Aluminium Fabricator Ltd.

類別		物料號		
制圖	LIUCAN	2021/12/3	圖號	J857-MJ02
修改	C		數量	559
日期	3.15		單件重量 (KG)	2.39
復核	—	—		
批准	—	—		

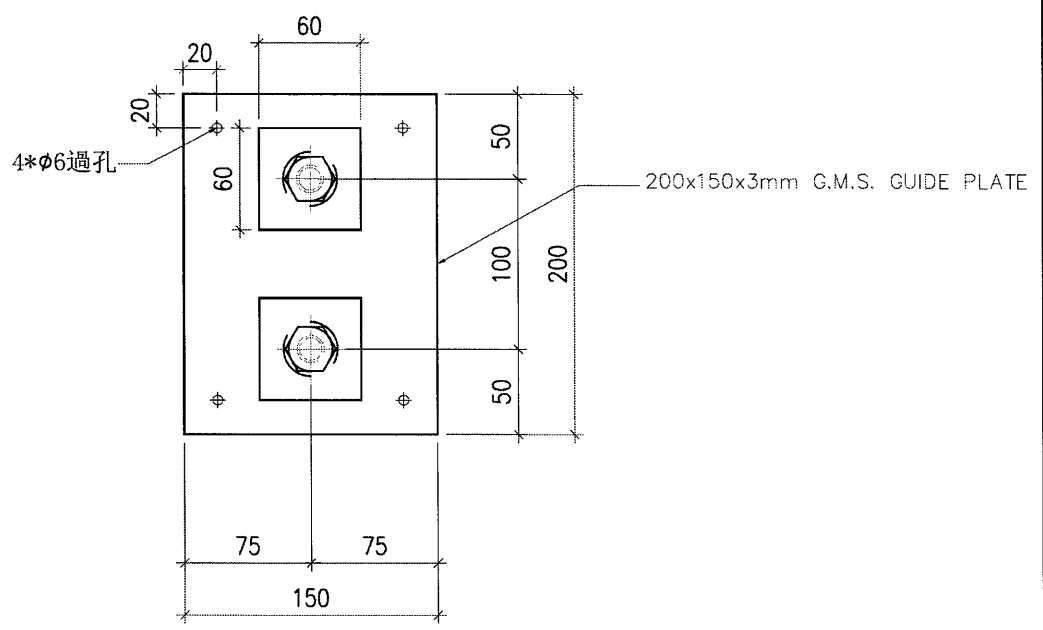
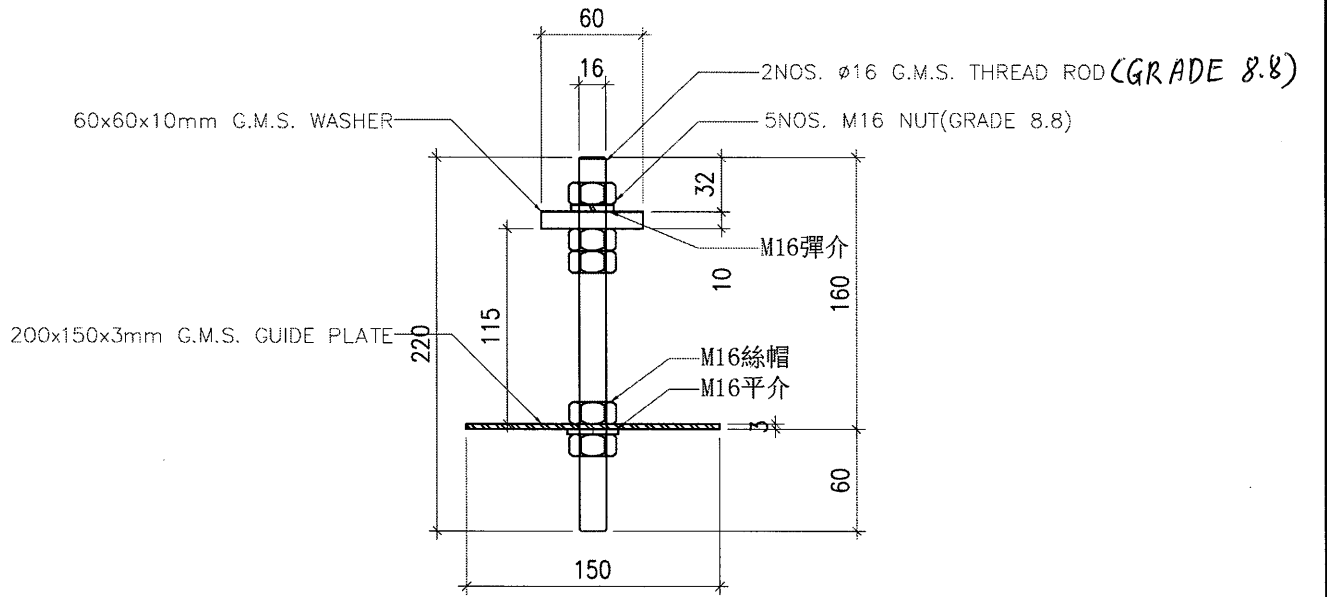


工程號	J-857	地盤	啟德站	附 件	
名稱	預留碼 EM02	採	昂		—
材料	G.M.S.	地盤	✓		
顏色	熱浸鋅	工廠			



美特鋁質有限公司  
MIDI Aluminium Fabricator Ltd.

類別		物料號		
制圖	LIUCAN	2021/12/3	圖號	J857-MJ03
修改	C		數量	2499
日期	3.15		單件重量 (KG)	1.93
復核	—	—		
批准	—	—		

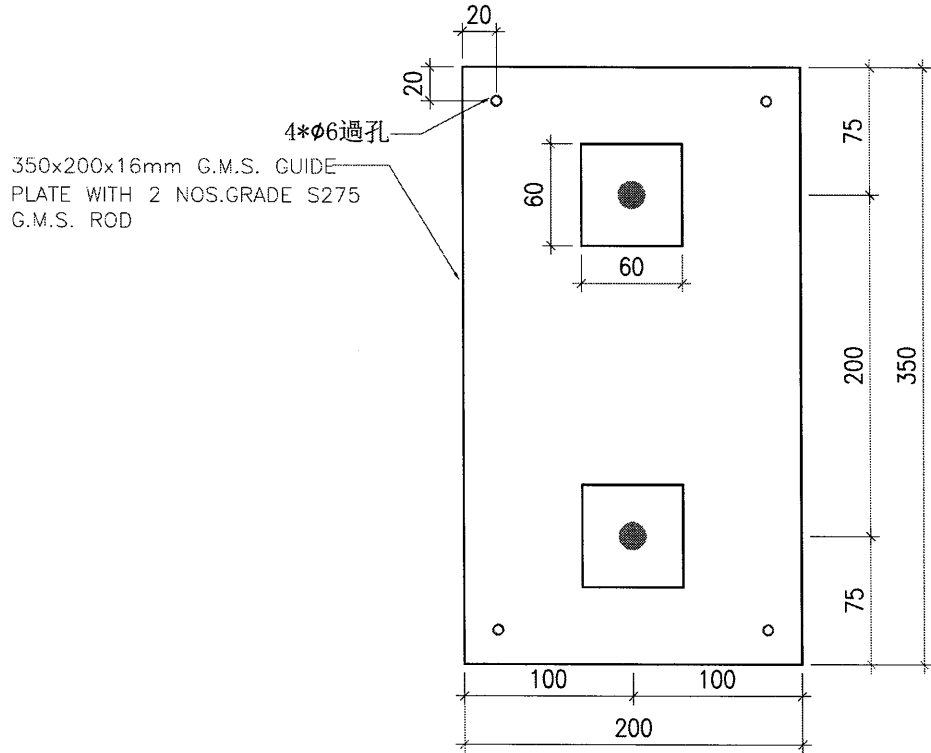
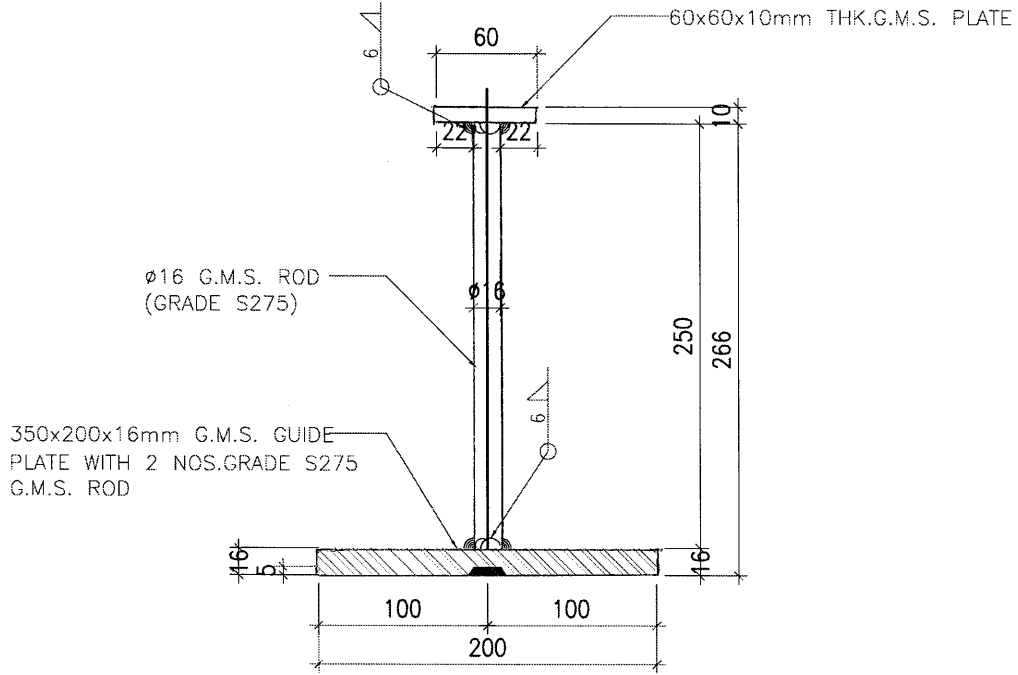


工程號	J-857	地盤	啟德站	附件	
名稱	預留碼 EM03	採	昂		—
材料	G.M.S.	地盤	✓		
顏色	熱浸鋅	工廠			



美特鋁質有限公司  
MIDI Aluminium Fabricator Ltd.

類別		物料號	
制圖	LIUCAN	2021/12/3	圖號 J857-MJ04
修改	C		數量 290
日期	3.15		單件重量 (KG) 9.70
復核	—	—	
批准	—	—	

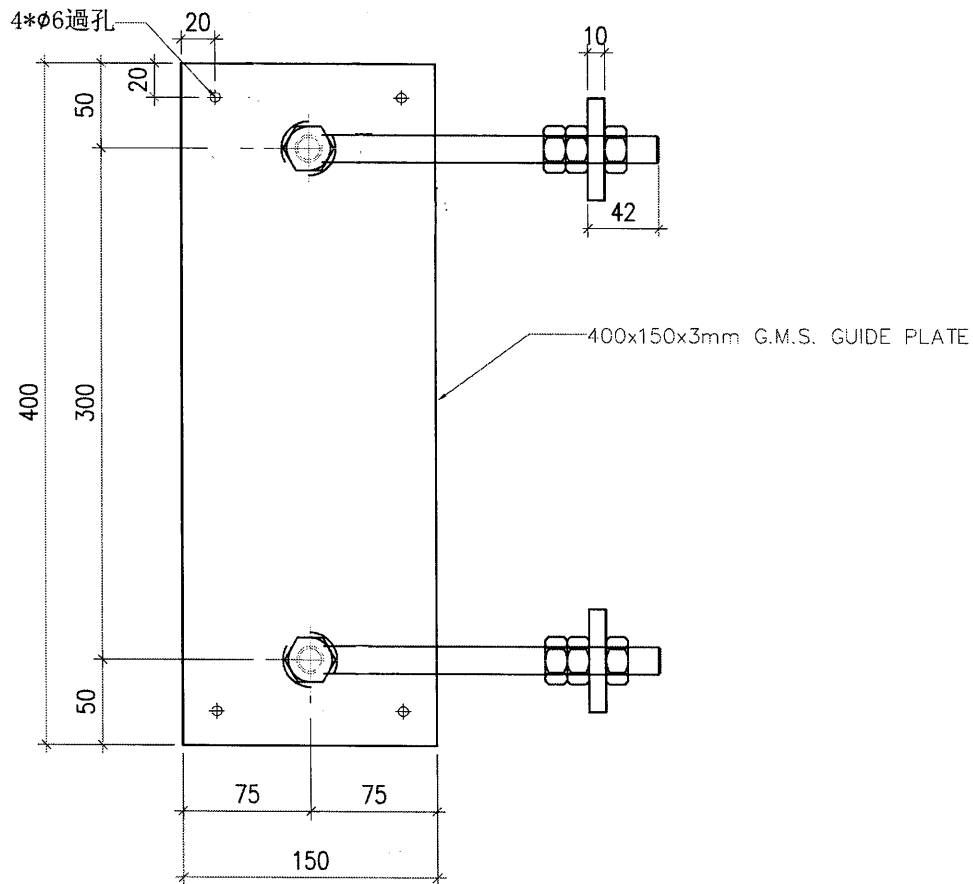
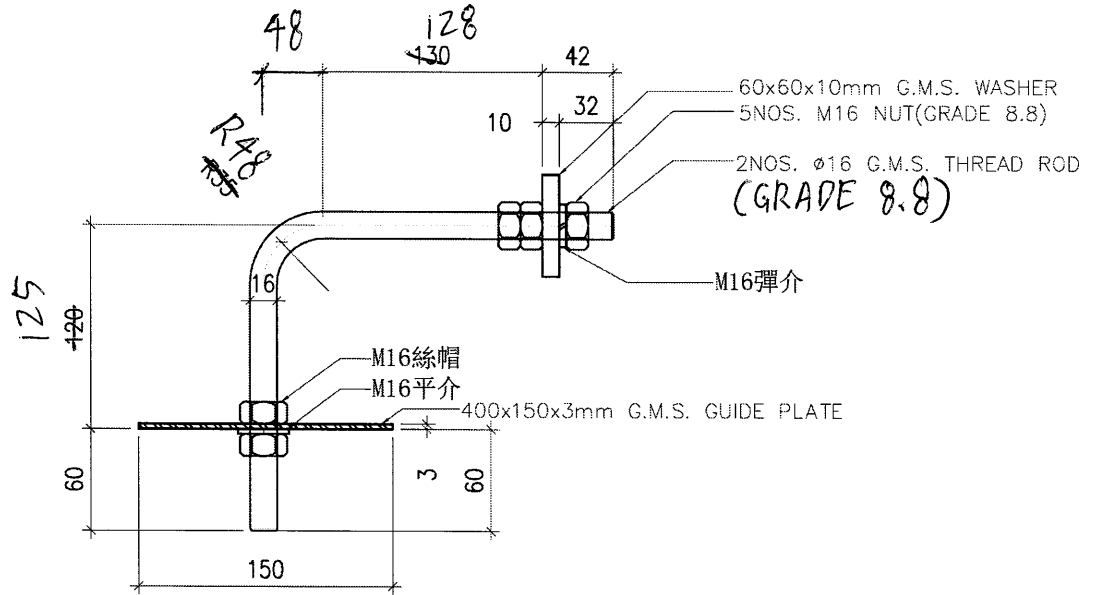


工程號	J-857	地盤	啟德站	附 件	
名稱	預留碼 EM04	採	吊		—
材料	G.M.S.	地盤	<input checked="" type="checkbox"/>		
顏色	熱浸鋅	工廠			



美特鋁質有限公司  
MIDI Aluminium Fabricator Ltd.

類別		物料號		
制圖	LIUCAN	2021/12/3	圖號	J857-MJ05
修改	C		數量	32
日期	3.15		單件重量 (KG)	3.12
復核	—	—		
批准	—	—		

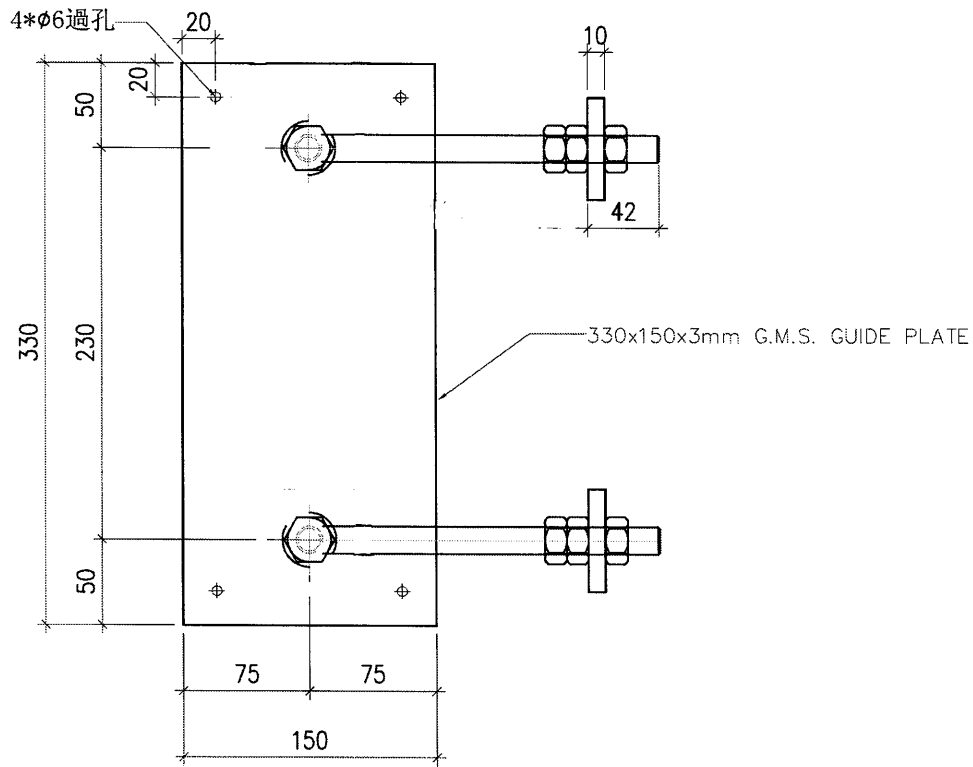
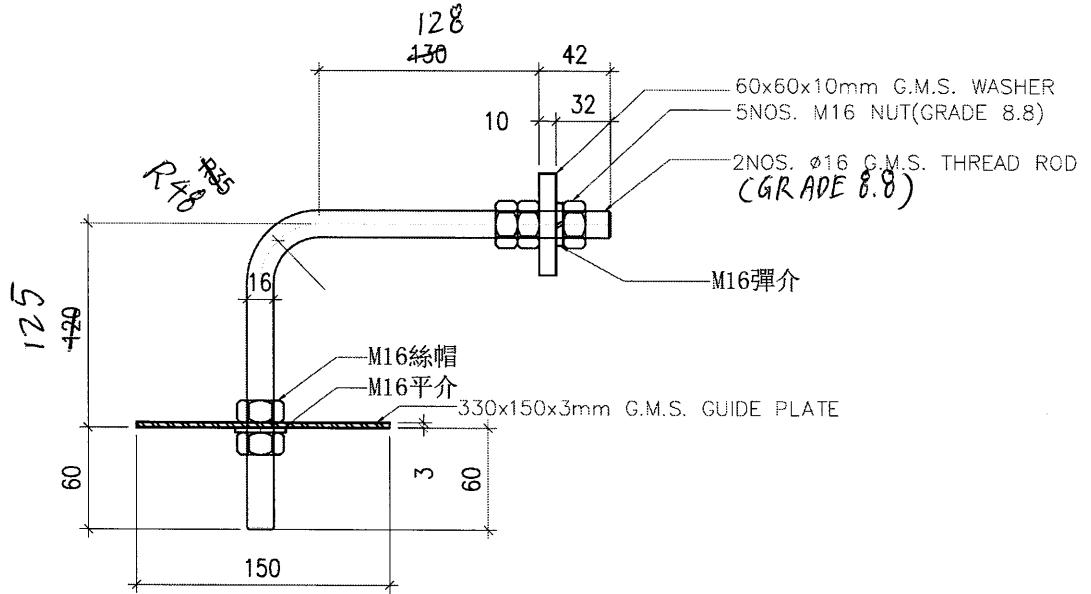


工程號	J-857	地盤	啟德站	附 件	
名稱	預留碼 EM05	採	昂		—
材料	G.M.S.	地盤	✓		
顏色	熱浸鋅	工廠			



美特鋁質有限公司  
MIDI Aluminium Fabricator Ltd.

類別		物料號		
制圖	LIUCAN	2021/12/3	圖號	J857-MJ06
修改	C		數量	30
日期	3.15		單件重量 (KG)	2.87
復核	—	—		
批准	—	—		

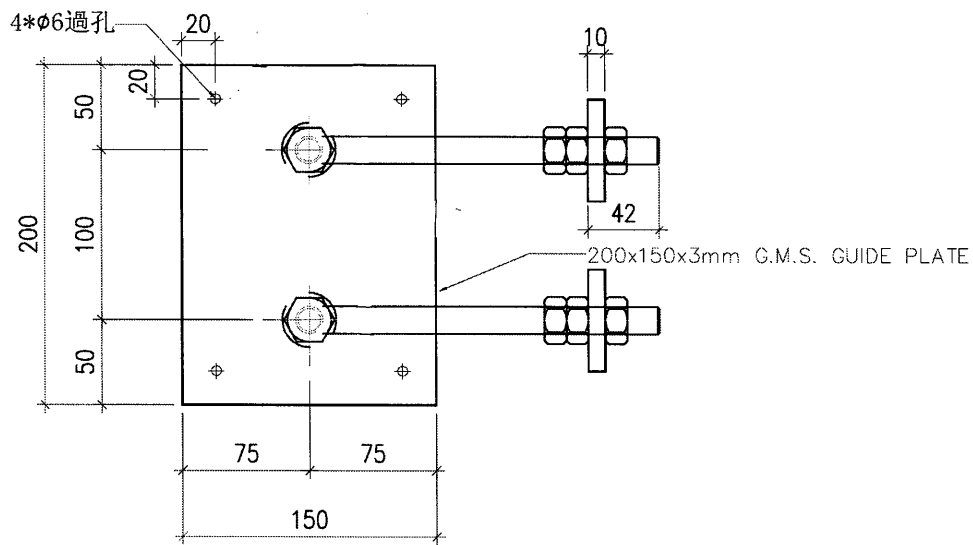
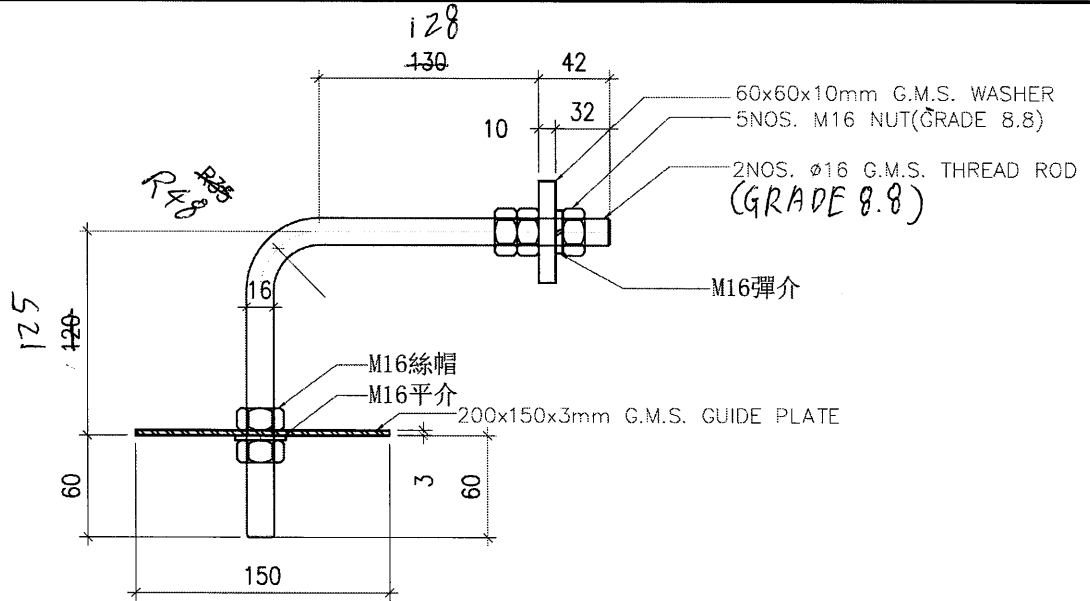


工程號	J-857	地盤	啟德站	採	用	附	
名稱	預留碼 EM06			地盤	✓	件	—
材料	G.M.S.			工廠			
顏色	熱浸鋅						



美特鋁質有限公司  
MIDI Aluminium Fabricator Ltd.

類別		物料號		
制圖	LIUCAN	2021/12/3	圖號	J857-MJ07
修改	C		數量	34
日期	3.15		單件重量 (KG)	2.41
復核	—	—		
批准	—	—		



工程號	J-857	地盤	啟德站	附件	
名稱	預留碼 EM07	採	用		—
材料	G.M.S.	地盤	<input checked="" type="checkbox"/>		
顏色	熱浸鋅	工廠			