



工程指示 / 要求簡箋 ENGINEER INSTRUCTIONS(E.I.)

工程指示編號:	EI- 4107	修改版本:	C-1
	HK-		
工程編號:	J 857	工程名稱:	NKIL6552
收件人:	Maggie Lor	發件人:	Nero HO
工程項目:	幕牆單元件 - 地盤用預埋件BM	日期:	11/04/2022

<input type="checkbox"/> 原合約工程包	<input type="checkbox"/> 原合約工程加 / 減脹 QT-	<input type="checkbox"/> 新工程報價 QT-
---------------------------------	--	------------------------------------

信件批核號碼/圖紙參考編號:	批核模具圖紙編號:
客戶指示附件:	管理內部批簽署:

<input type="checkbox"/> 初步鋁料 B.M.	<input type="checkbox"/> 加工拆圖, 然後生產	<input type="checkbox"/> 尺寸表
<input type="checkbox"/> 正式鋁料 B.M.	<input type="checkbox"/> 技術上資料 / 指示	<input type="checkbox"/> 報價
<input type="checkbox"/> 配件 B.M.	<input type="checkbox"/> 樣辦或貨品說明書	<input type="checkbox"/> 分判合約
<input type="checkbox"/> 其他:		

內容:

版本C中的加工圖有誤
現更正正確的加工圖

附件含BM表及加工圖

完成上列要求日期: 14/04/2022

國內

<input type="checkbox"/> 生產技術總監	<input type="checkbox"/> 連附件	<input type="checkbox"/> 技術部	<input type="checkbox"/> 連附件	<input type="checkbox"/> 生產部	<input type="checkbox"/> 連附件
<input type="checkbox"/> 採購部	<input type="checkbox"/> 連附件	<input type="checkbox"/> 生產統籌部	<input type="checkbox"/> 連附件	<input type="checkbox"/> 報關組	<input type="checkbox"/> 連附件
<input type="checkbox"/> 質檢部	<input type="checkbox"/> 連附件	<input type="checkbox"/> 會計部	<input type="checkbox"/> 連附件	<input type="checkbox"/> 機械設計部	<input type="checkbox"/> 連附件
<input type="checkbox"/> 其他:					

香港

<input type="checkbox"/> 行政部	<input type="checkbox"/> 連附件	<input type="checkbox"/> 會計部	<input type="checkbox"/> 連附件	<input type="checkbox"/> 統籌部	<input type="checkbox"/> 連附件	<input type="checkbox"/> 工程部	<input type="checkbox"/> 連附件
<input type="checkbox"/> 採購部	<input type="checkbox"/> 連附件	<input type="checkbox"/> QS部	<input type="checkbox"/> 連附件	<input type="checkbox"/> 地盤管理	<input type="checkbox"/> 連附件	<input type="checkbox"/> 維修部	<input type="checkbox"/> 連附件

*發件人簽署:	<i>M</i>	*組別成員批核簽署:	<i>HP</i>
傳遞編號:		項目經理簽署:	

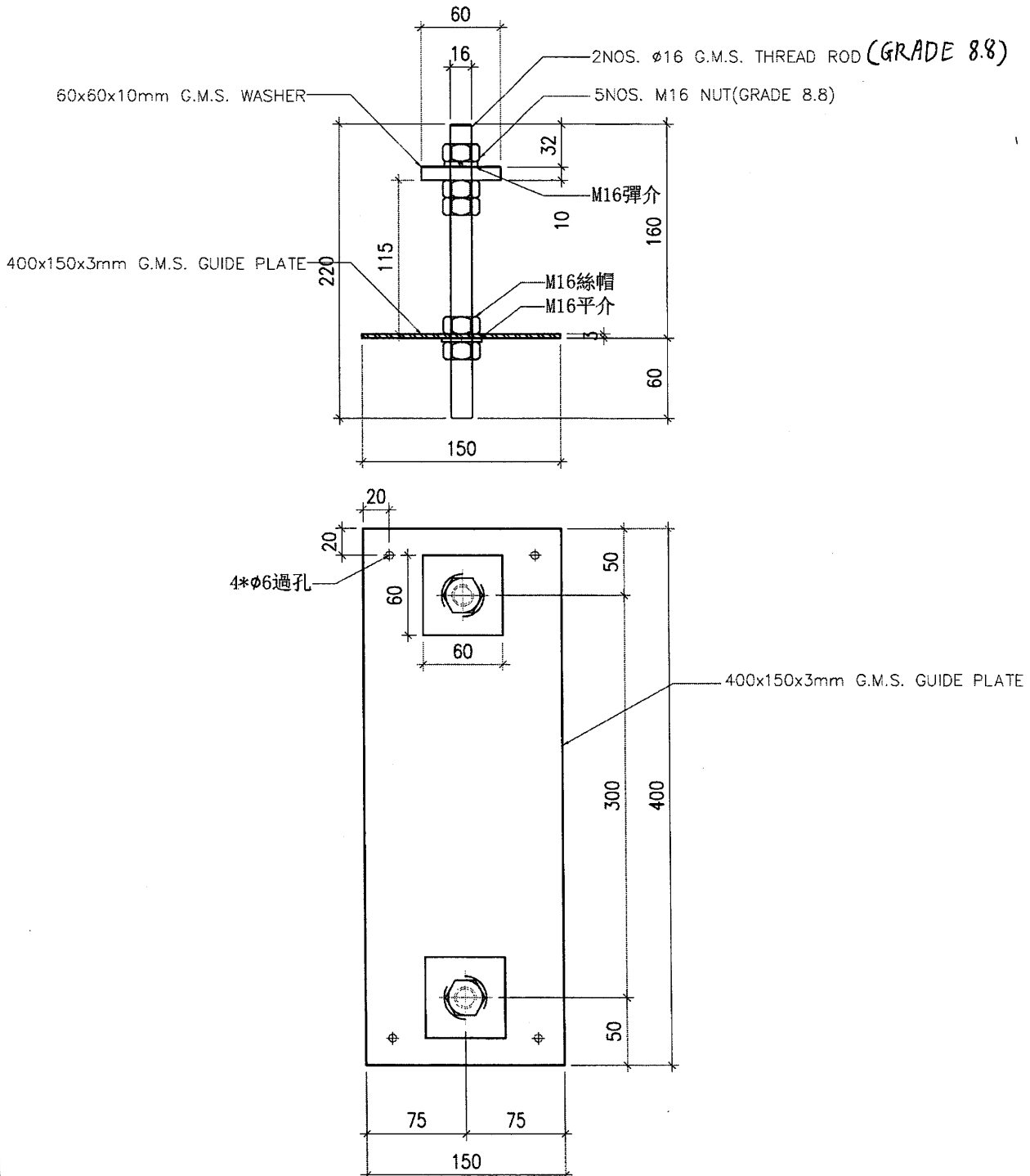
工程號:	J-857	計算:	LIUCAN	日期:	11/4/2022	送呈:
地盤名稱:	香港啟德站	核對:		日期:		副本:
項目類別:		批准:		日期:		
修改版次:	C-1	A/C Code:		鐵件總重量KG:		3796.47
BM編號: EI4107						

序號	修改內容	鐵件圖號	鐵件名稱	顏色	實用	後備	總數	單位	單件/件 (kg)	總重量 (kg)	備注
1		J857-MJ01	預埋碼	熱鍍鋅	370		370	件	2.64	976.80	
2		J857-MJ02	預埋碼	熱鍍鋅	72		72	件	2.39	172.08	
3		J857-MJ03	預埋碼	熱鍍鋅	294		294	件	1.93	567.42	
4		J857-MJ04	預埋碼	熱鍍鋅	207		207	件	9.70	2007.90	
5		J857-MJ05	預埋碼	熱鍍鋅	9		9	件	3.12	28.08	
6		J857-MJ06	預埋碼	熱鍍鋅	7		7	件	2.87	20.09	
7		J857-MJ07	預埋碼	熱鍍鋅	10		10	件	2.41	24.10	
					合計:		969	件	合共:	3796.47	
8			M16絲帽	GR.8.8	10208		10208	粒			
9			M16平介	GR.8.8	2042		2042	粒			
10			M16彈介	GR.8.8	2042		2042	粒			
					合計:		14292	粒			

FI4107 C-1

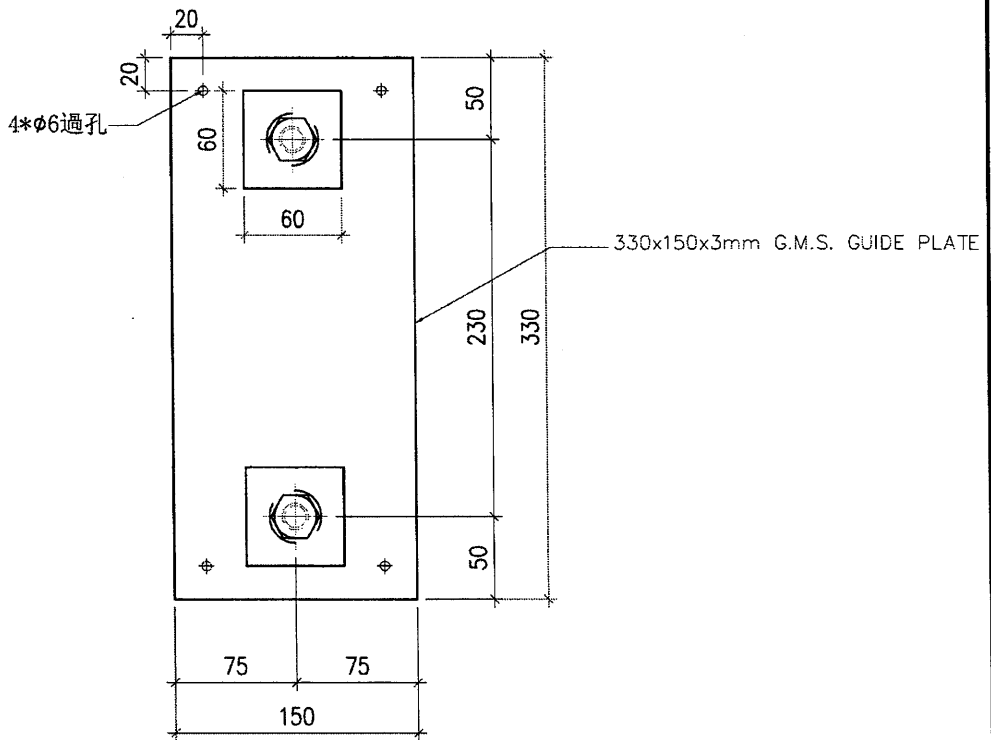
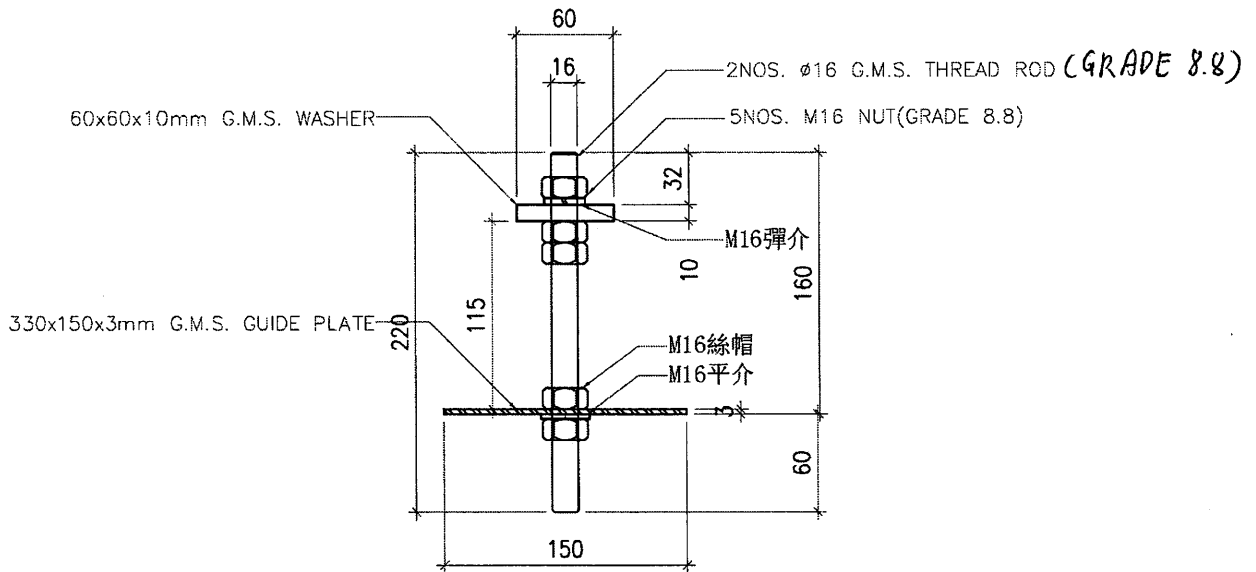
 美特鋁質有限公司 MIDI Aluminium Fabricator Ltd.				類別		物料號		
修改	C-1			制圖	LIUCAN	2021/12/3	圖號	J857-MJ01
日期	3.15			復核	—	—	數量	2712
				批准	—	—	單件重量 (KG)	2.64

370




工程號	J-857	地盤	啟德站	附 件	
名稱	預留碼 EM01	採	昂		—
材料	G.M.S.	地盤	✓		—
顏色	熱浸鋅	工廠			—

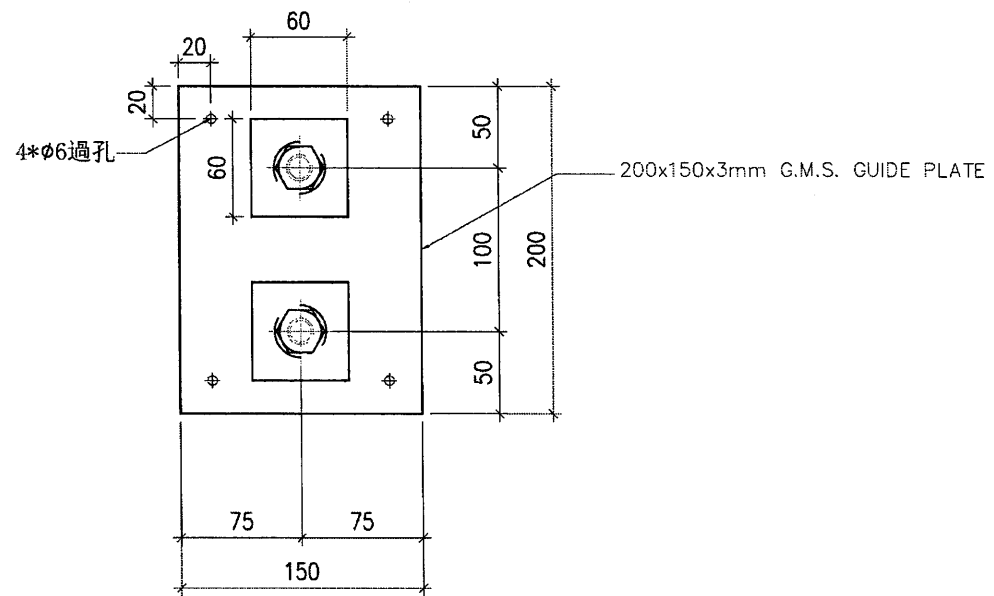
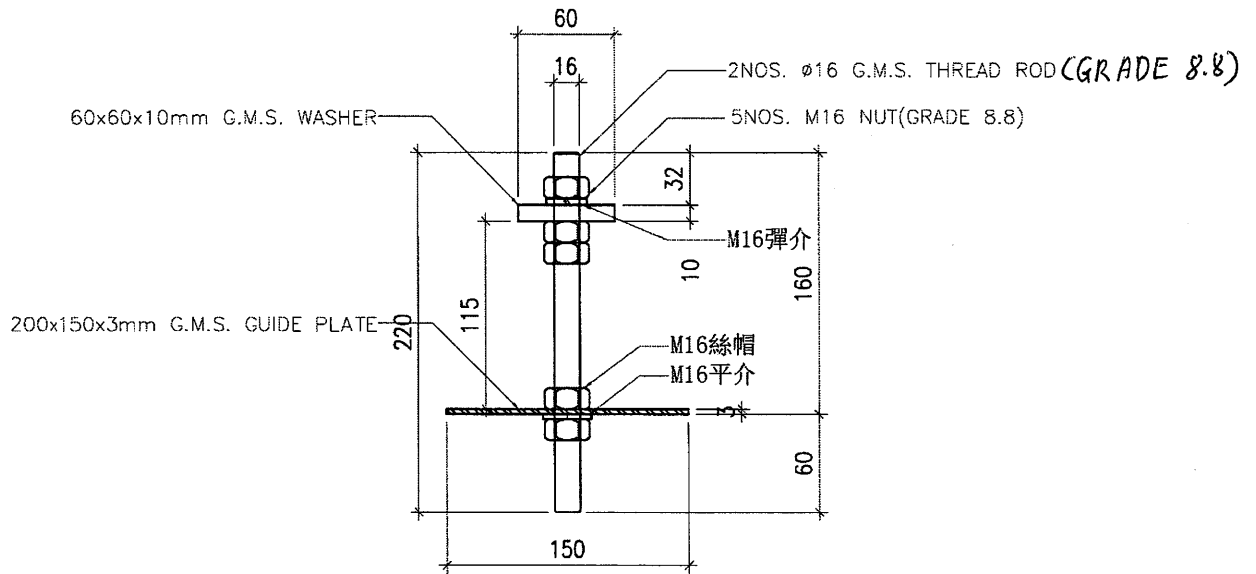
類別		物料號		
制圖	LIUCAN	2021/12/3	圖號	J857-MJ02
修改	C-1		數量	559
日期	3.15		單件重量 (KG)	2.39



工程號	J-857	地盤	啟德站	附 件	
名稱	預留碼 EM02	採	昂		
材料	G.M.S.	地盤	✓		
顏色	熱浸鋅	工廠			

 美特鋁質有限公司 MIDI Aluminium Fabricator Ltd.			類別		物料號		
修改	C-1		制圖	LIUCAN	2021/12/3	圖號	J857-MJ03
日期	3.15		復核	-	-	數量	2499
			批准	-	-	單件重量 (KG)	1.93

294



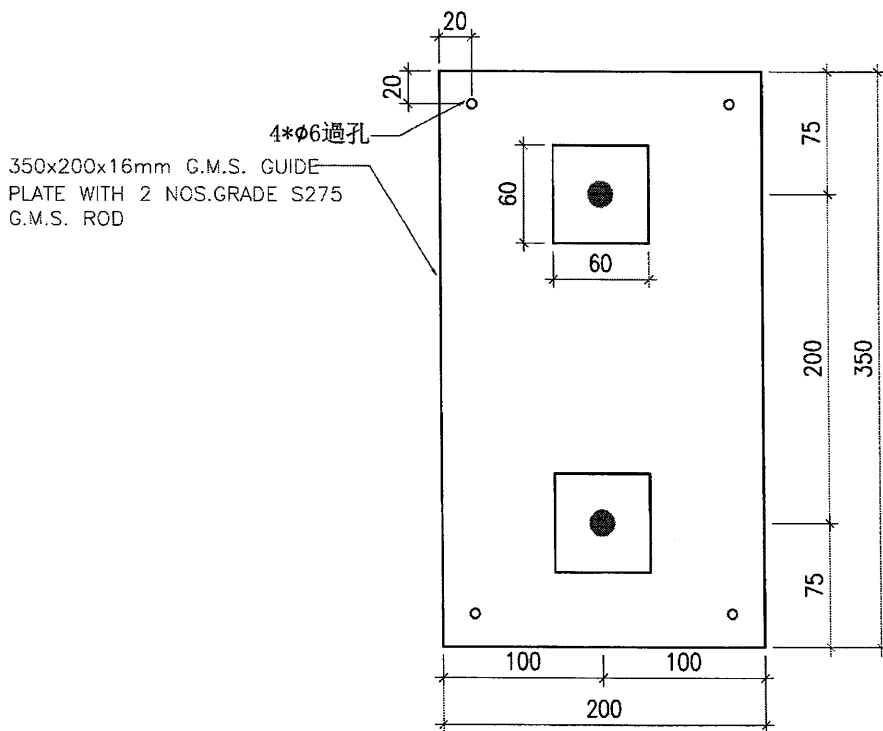
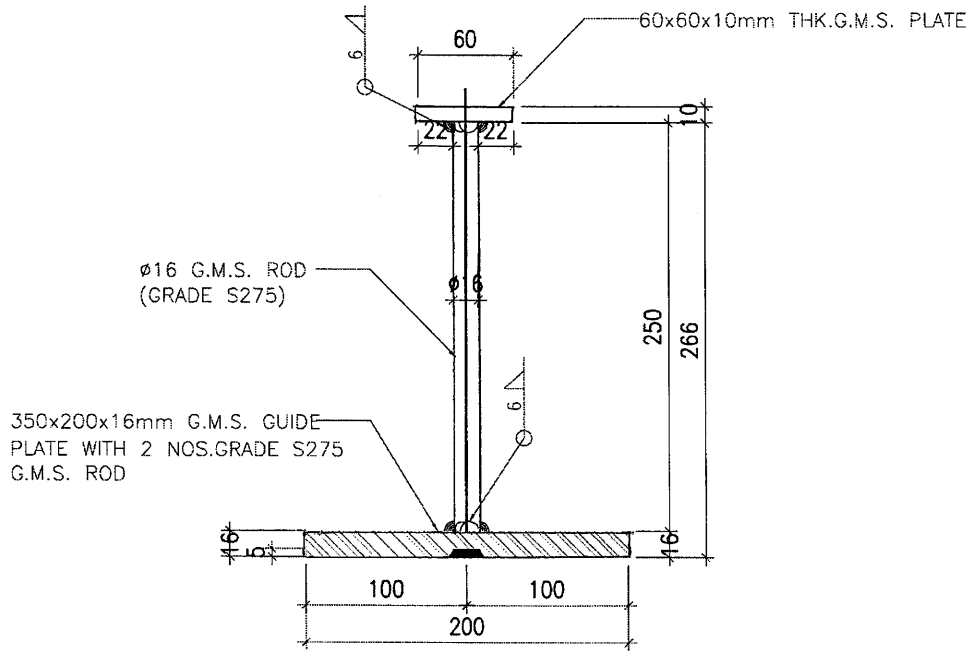
工程號	J-857	地盤	啟德站	附件	
名稱	預留碼 EM03	採	吊		-
材料	G.M.S.	地盤	<input checked="" type="checkbox"/>		
顏色	熱浸鋅	工廠			



美特鋁質有限公司
MIDI Aluminium Fabricator Ltd.

類別		物料號		
制圖	LIUCAN	2021/12/3	圖號	J857-MJ04
修改	C-1		數量	290
日期	3.15		單件重量 (KG)	9.70

207



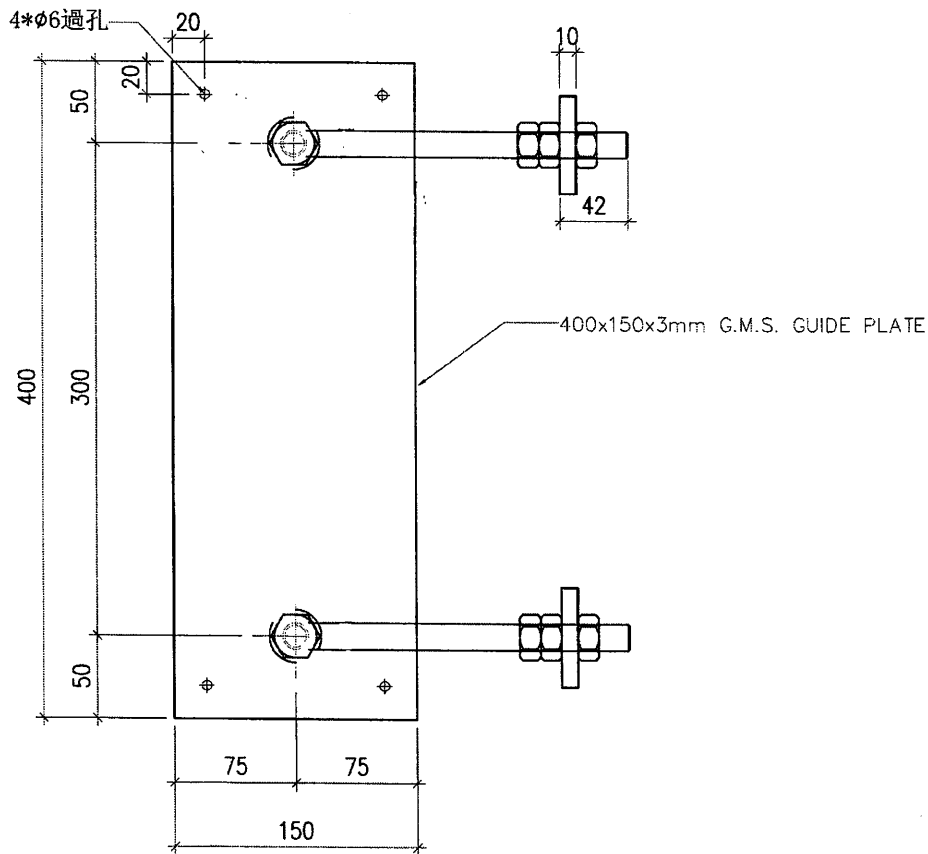
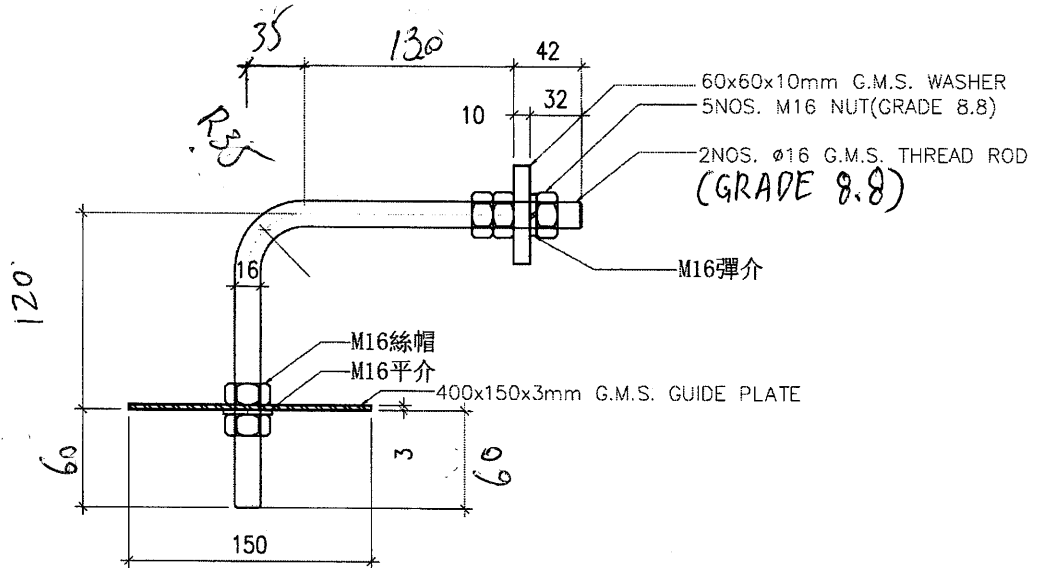
工程號	J-857	地盤	啟德站	附 件	
名稱	預留碼 EM04	採	吊		—
材料	G.M.S.	地盤	✓		
顏色	熱浸鋅	工廠			



美特鋁質有限公司
MIDI Aluminium Fabricator Ltd.

類別		物料號		
制圖	LIUCAN	2021/12/3	圖號	J857-MJ05
修改	C-(數量	32
日期	3.15		單件重量 (KG)	3.12

9

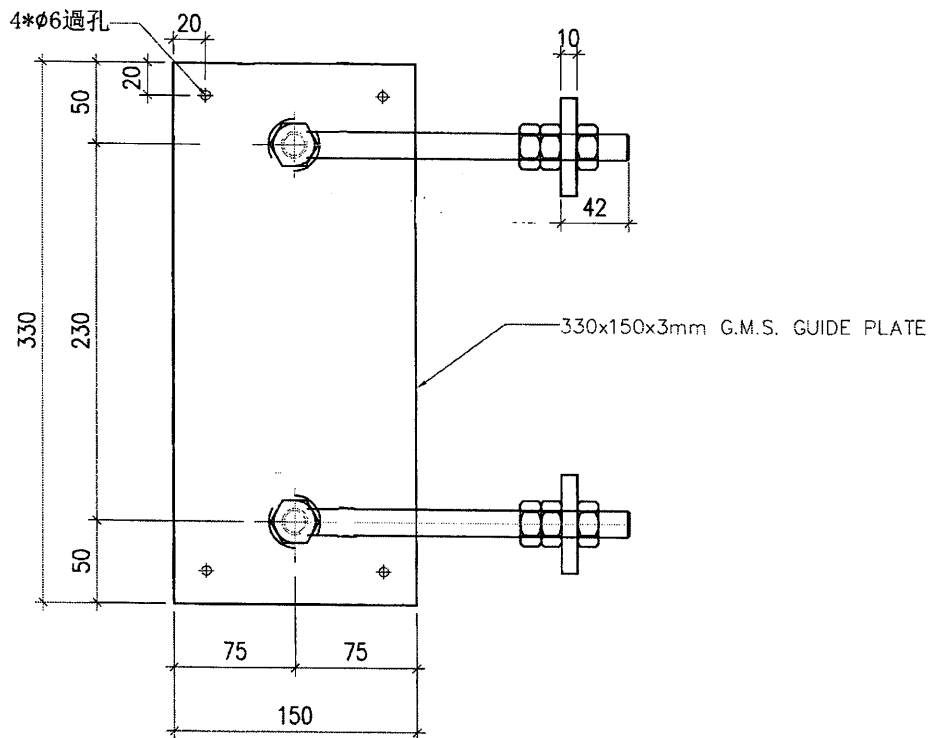
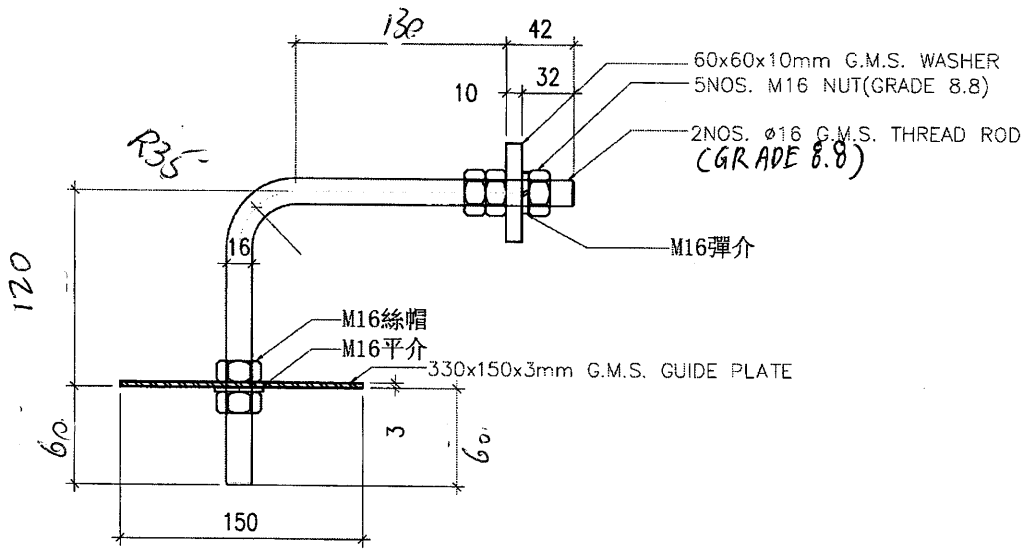


工程號	J-857	地盤	啟德站	採	昂	附件	
名稱	預留碼 EM05			地盤	✓		
材料	G.M.S.			工廠			
顏色	熱浸鋅						



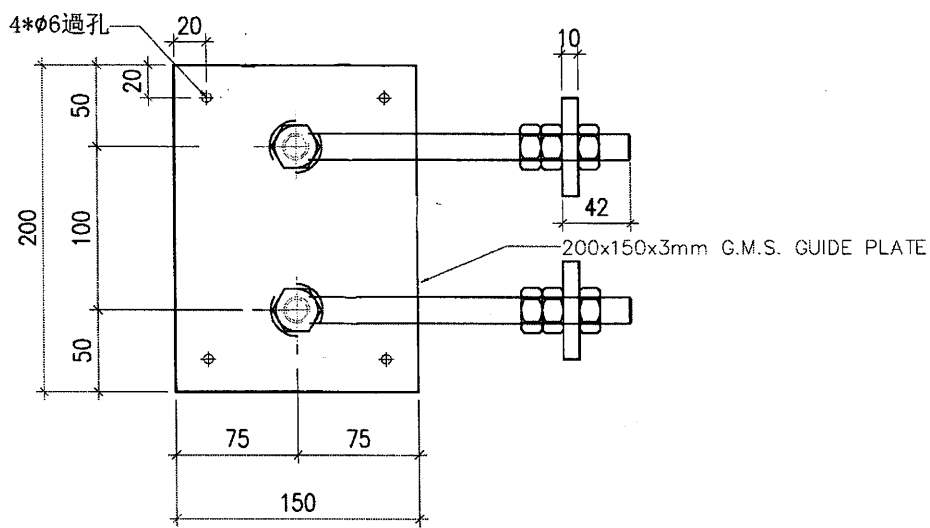
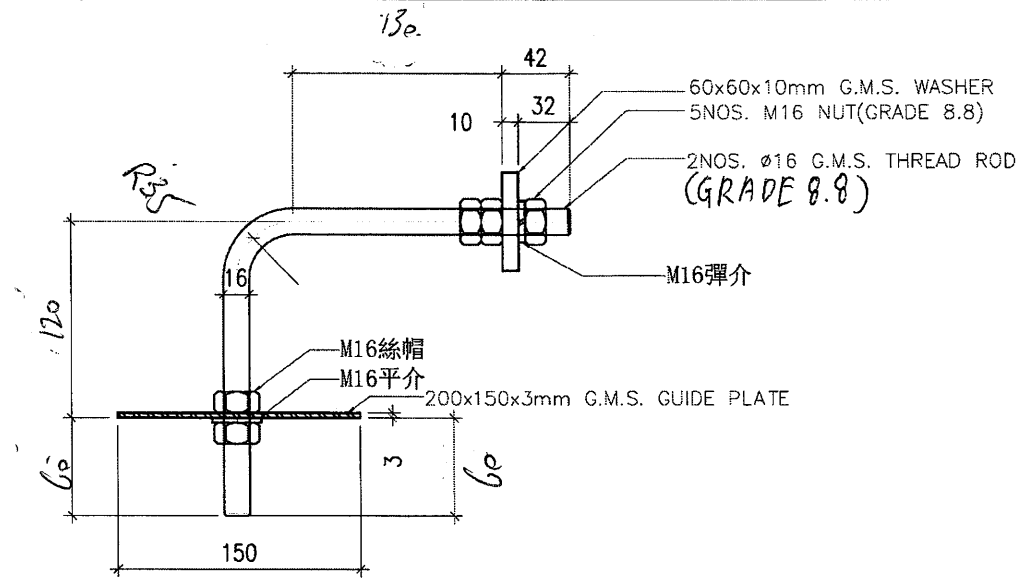
美特鋁質有限公司
MIDI Aluminium Fabricator Ltd.

類別		物料號	
制圖	LIUCAN	2021/12/3	圖號
圖號			J857-MJ06
修改	C-1		數量
日期	3.15		30
			單件重量 (KG)
			2.87



工程號	J-857	地盤	啟德站	附 件	
名稱	預留碼 EM06	採	吊		
材料	G.M.S.	地盤	✓		
顏色	熱浸鋅	工廠			

類別		物料號	
制圖	LIUCAN	2021/12/3	圖號 J857-MJ07
修改	C-1		數量 34
日期	3.15		單件重量 (KG) 2.41



工程號	J-857	地盤	啟德站	附件		
名稱	預留碼 EM07		採		吊	-
材料	G.M.S.		地盤		<input checked="" type="checkbox"/>	
顏色	熱浸鋅		工廠			