

## 工程指示 / 要求簡箋(E.I.)

工程指示編號：EI / 4162 / 22 修改版次：G

工程編號：J857 工程名稱：啟德 6552

工程項目：預製窗 - 大貨鋁窗鋁料加工圖

收件人：生統 發件人：Yancy Chen 日期：11/01/2022

□要求提供 / □確認 事項：

- |                                    |                                     |                               |
|------------------------------------|-------------------------------------|-------------------------------|
| <input type="checkbox"/> 初步鋁料 B.M. | <input type="checkbox"/> 加工拆圖，然後生產  | <input type="checkbox"/> 尺寸表  |
| <input type="checkbox"/> 正式鋁料 B.M. | <input type="checkbox"/> 技術上資料 / 指示 | <input type="checkbox"/> 報價   |
| <input type="checkbox"/> 配件 B.M.   | <input type="checkbox"/> 樣辦或貨品說明書   | <input type="checkbox"/> 分判合約 |
| <input type="checkbox"/> 其他：_____  |                                     |                               |

內容：

請按附件第三批鋁材開料單，廠用鋁板 BM 表和圖紙加工，送東莞鴻輝預製廠。

鴻輝預製廠地址：東莞市沙田鎮福祿沙管理區。

關係人及聯繫電話：江小葉, 1372 355 3807 或 (769) 8886 8880.

注：第三批：T1 座~T6 座的 9/F~11/F 及 T7、T8 座的 11/F, 12/F, 15/F 要按期在 3 月 3 日交齊  
鴻輝廠。

請在 3/3/2022 (M03) 前完成上列要求。

附：

1+ 60 頁

以上項目為：

 原合約工程包                       原合約工程加 / 減賬                       新工程報價

原因：-

分發東莞各部門：

- |   |   |   |   |                              |   |  |   |
|---|---|---|---|------------------------------|---|--|---|
| <input type="checkbox"/> 生產技術總監         | <input type="checkbox"/> 連附件            | <input type="checkbox"/> 技術部              | <input type="checkbox"/> 連附件            | <input type="checkbox"/> 生產部 | <input type="checkbox"/> 連附件            | <input type="checkbox"/> 機械設計部         | <input type="checkbox"/> 連附件            |
| <input type="checkbox"/> 採購部            | <input type="checkbox"/> 連附件            | <input checked="" type="checkbox"/> 生產統籌部 | <input checked="" type="checkbox"/> 連附件 |                              |   |  |   |
| <input checked="" type="checkbox"/> 質檢部 | <input checked="" type="checkbox"/> 連附件 | <input type="checkbox"/> 會計部              | <input type="checkbox"/> 連附件            | <input type="checkbox"/> 報關組 | <input checked="" type="checkbox"/> 連附件 | <input checked="" type="checkbox"/> 其他 | <input checked="" type="checkbox"/> 連附件 |

分發香港各部門：

- |                              |                              |                               |                              |                              |                              |                                  |                              |
|------------------------------|------------------------------|-------------------------------|------------------------------|------------------------------|------------------------------|----------------------------------|------------------------------|
| <input type="checkbox"/> 行政部 | <input type="checkbox"/> 連附件 | <input type="checkbox"/> 會計部  | <input type="checkbox"/> 連附件 | <input type="checkbox"/> 統籌部 | <input type="checkbox"/> 連附件 | <input type="checkbox"/> 工程部地盤科文 | <input type="checkbox"/> 連附件 |
| <input type="checkbox"/> 採購部 | <input type="checkbox"/> 連附件 | <input type="checkbox"/> QS 部 | <input type="checkbox"/> 連附件 | <input type="checkbox"/> 維修部 | <input type="checkbox"/> 連附件 | <input type="checkbox"/> 其他      | <input type="checkbox"/> 連附件 |

傳遞編號：

HK 0076 / 22

發件人簽署：

項目經理簽署：



鋁材開料總表

工程號碼: J-857 工程名稱: 啟德站

序號	鋁料編號	名稱	表面處理		開料長度	實用長料總數量		浪費率(%)
			顏色	層厚		支數	長度	
1	20x20x2.5mm方通		任何色		5800	1	5800	77.75
2	29x25x3鋁槽		任何色		5800	1	5800	92.55
3	57x25x3鋁槽		任何色		5800	1	5800	92.55
8	X845530	絲坑碼	任何色		5800	1	5800	62.41
11	X85678	玻璃綫	任何色		6000	5	30000	3.83
12	X85680	窗玉	任何色		6000	4	24000	8.70
15	X85685	生頂橫	任何色		5800	1	5800	80.31
16	25x3mm鋁巴		任何色		5800	5	29000	13.28
17	18.5x3mm鋁巴		任何色		5800	1	5800	57.97
18	X85689	上生下梗中橫	任何色		5800	1	5800	35.81
19	X85690	上生下生中橫	任何色		5800	1	5800	38.33
23	X85677	生邊企	任何色		6100	5	30500	20.04
24	18x16x3mm鋁角		任何色		5800	1	5800	35.91
25	40x25x2.5mm鋁通		任何色		5800	1	5800	28.05
26	X85754	生邊企-空腔	任何色		5800	3	17400	28.15
27	X85691	百葉片	任何色		5800	3	17400	7.24
28	PE00E4011	百葉玉企巴	任何色		5800	1	5800	46.52

送至: \_\_\_\_\_

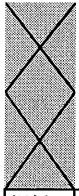
由: \_\_\_\_\_

日期: \_\_\_\_\_

簡短說明: \_\_\_\_\_

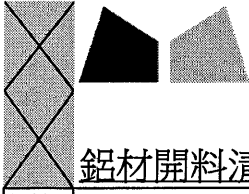
共18頁 第1頁

打印日期: 2021/12/23 打印時間: 11:03



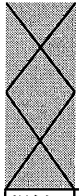
鋁材開料清單 PE00E4011

鋁料 長度	窗號	編號(用料狀況)	實用長度(長料開數)	需要 支數	開料 支數	長料 支數	餘料 支數	編號(剩餘長度)
5800		1	398.0	2	2	1	0	1@(4976)x1
5800		(餘料)1	301.0	2	2	0	1	1@(4366)x1
5800		(餘料)1, 1	298.0	4	4	0	2	1@(3762)x1 1@(3158)x1
5800		(餘料)1	226.0	2	2	0	1	1@(2698)x1



鋁材開料清單 X85691

鋁料 長度	窗號	編號(用料狀況)	實用長度(長料開數)	需要 支數	開料 支數	長料 支數	餘料 支數	編號(剩餘長度)
5800		(餘料)1	912.0	5	1	0	1	1@(1200)x1
5800		1	912.0		4	1	0	1@(2116)x1
5800		(餘料)1-2	809.0	5	2	0	2	1@(387)x1 2@(2528)x1
5800		2	809.0		3	1	0	2@(3341)x1
5800		(餘料)2, 2	559.0	4	4	0	2	2@(839)x1 2@(276)x1
5800		(餘料)3	483.0	5	1	0	1	3@(3345)x1
5800		3	483.0		4	1	0	3@(3832)x1
5800		(餘料)3, 3	454.0	6	6	0	2	3@(1055)x1 3@(597)x1



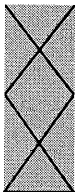
工程號碼: J-857, 工程名稱: 啟德站

開料長度: 5800, 總長料支數: 3, 總開料支數: 8

鋸片厚度(mm): 4, 料頭尾總切除(mm): 20, 浪費率(%): 28.15

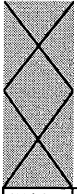
鋁材開料清單 X85754

鋁料 長度	窗號	編號(用料狀況)	實用長度(長料開數)	需要 支數	開料 支數	長料 支數	餘料 支數	編號(剩餘長度)
5800	J857-KBQ-4R	1	2170.0	1	1	1	0	1@(3606)x1
5800	J857-KBQ-3R	(餘料)1	2070.0	1	1	0	1	1@(1532)x1
5800	J857-KBQ-7R	(餘料)2	1540.0	2	1	0	1	2@(2692)x1
5800	J857-KBQ-7L	2	1540.0		1	1	0	2@(4236)x1
5800	PZ14	(餘料)1	1515.0	1	1	0	1	1@(13)x1
5800	J857-KBQ-6L, J857-KBQ-6R	(餘料)2, 2	1340.0	2	2	0	2	2@(1348)x1 2@(4)x1
5800	PZ14	3	895.0	1	1	1	0	3@(4881)x1



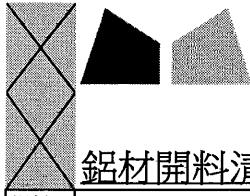
鋁材開料清單 40x25x2.5mm铝通

鋁料 長度	窗號	編號(用料狀況)	實用長度(長料開數)	需要 支數	開料 支數	長料 支數	餘料 支數	編號(剩餘長度)
5800	AW13-ZC1	1	976.5	1	1	1	0	1@(4799.5)x1
5800	AW11-ZC1	(餘料)1	504.0	1	1	0	1	1@(4291.5)x1
5800	AW35-ZC1	(餘料)1	478.0	2	2	0	1	1@(3327.5)x1
5800	AW11-ZC2	(餘料)1	454.0	1	1	0	1	1@(2869.5)x1
5800	AW20-ZC2	(餘料)1	438.0	1	1	0	1	1@(2427.5)x1
5800	AW13-ZC2	(餘料)1	437.5	1	1	0	1	1@(1986)x1
5800	AW20-ZC1	(餘料)1	355.0	1	1	0	1	1@(1627)x1



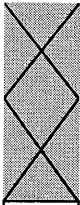
鋁材開料清單 18x16x3mm鋁角

鋁料 長度	窗號	編號(用料狀況)	實用長度(長料開數)	需要 支數	開料 支數	長料 支數	餘料 支數	編號(剩餘長度)
5800	AW13-DSJ1	1	910.5	1	1	1	0	1@(4865.5)x1
5800	AW20-DSJ1	(餘料)1	815.0	1	1	0	1	1@(4046.5)x1
5800	AL30A-DSJ1	(餘料)1	559.0	1	1	0	1	1@(3483.5)x1
5800	AL30B-DSJ1	(餘料)1	483.0	1	1	0	1	1@(2996.5)x1
5800	AW35-DSJ1	(餘料)1	453.0	2	2	0	1	1@(2082.5)x1



鋁材開料清單 X85677

鋁料 長度	窗號	編號(用料狀況)	實用長度(長料開數)	需要 支數	開料 支數	長料 支數	餘料 支數	編號(剩餘長度)
6100	J857-GBQ-5L	1	2170.0	1	1	1	0	1@(3906)x1
6100	J857-GBQ-4L	(餘料)1	2070.0	1	1	0	1	1@(1832)x1
6100	PZ07	(餘料)1	1515.0	1	1	0	1	1@(313)x1
6100	J857-BQ2R	(餘料)2	1290.0	4	2	0	1	2@(904)x1
6100	J857-BQ2L	2	1290.0		2	1	0	2@(3492)x1
6100	PZ12	3	980.0	2	2	1	0	3@(4112)x1
6100	PZ07	(餘料)2	895.0	1	1	0	1	2@(5)x1
6100	PZ06, PZ07	(餘料)3, 3, 3	574.0	3	3	0	3	3@(3534)x1 3@(2956)x1 3@(2378)x1
6100	PZ06, PZ07	(餘料)3, 3, 3, 3	552.0	4	4	0	4	3@(1822)x1 3@(1266)x1 3@(710)x1 3@(154)x1
6100	PZ06	4	524.0	1	1	1	0	4@(5552)x1
6100	PZ06, PZ07	(餘料)4, 4	498.0	2	2	0	2	4@(5050)x1 4@(4548)x1
6100	J857-KBQ-9L, J857-KBQ-9R	(餘料)4, 4	415.0	2	2	0	2	4@(4129)x1 4@(3710)x1
6100	PZ12	(餘料)4	359.5	2	2	0	1	4@(2983)x1
6100	J857-KBQ-8L, J857-KBQ-8R	(餘料)4, 4	340.0	2	2	0	2	4@(2639)x1 4@(2295)x1
6100	PZ11, PZ13	(餘料)1, 4, 4, 4, 4, 4	300.0	9	8	0	6	1@(9)x1 4@(1991)x1 4@(1687)x1 4@(1079)x1 4@(471)x1 4@(167)x1
6100	PZ13	5	300.0		1	1	0	5@(5776)x1



工程號碼:J-857, 工程名稱:啟德站

開料長度:5800, 總長料支數:1, 總開料支數:2

鋸片厚度(mm):4, 料頭尾總切除(mm):20, 浪費率

鋁材開料清單 18.5x3mm鋁巴

鋁料 長度	窗號	編號(用料狀況)	實用長度(長料開數)	需要 支數	開料 支數	長料 支數	餘料 支數	編號(剩餘長度)
5800	PZ14	1	1515.0	1	1	1	0	1@(4261)x1
5800	PZ14	(餘料)1	895.0	1	1	0	1	1@(3362)x1

鋁材開料清單 25x3mm鋁巴

鋁料 長度	窗號	編號(用料狀況)	實用長度(長料開數)	需要 支數	開料 支數	長料 支數	餘料 支數	編號(剩餘長度)
5800	J857-KBQ-4R	(餘料)3	2070.0	6	1	0	1	3@(1632)x1
5800	J857-GBQ-4L, J857-GBQ-5L, J857-KBQ-3R	1-3	2070.0		5	3	0	1-2@(1632)x2 3@(3706)x1
5800	PZ11, PZ14	(餘料)1-2	1515.0	2	2	0	2	1-2@(113)x2
5800	J857-KBQ-7L	(餘料)3	1490.0	2	1	0	1	3@(138)x1
5800	J857-KBQ-7R	4	1490.0		1	1	0	4@(4286)x1
5800	J857-KBQ-6L, J857-KBQ-6R	(餘料)4, 4	1290.0	2	2	0	2	4@(2992)x1 4@(1698)x1
5800	PZ12	(餘料)4	895.0	2	1	0	1	4@(799)x1
5800	PZ14	5	895.0		1	1	0	5@(4881)x1
5800	PZ09	(餘料)4	574.0	1	1	0	1	4@(221)x1
5800	PZ07, PZ08	(餘料)5, 5	552.0	2	2	0	2	5@(4325)x1 5@(3769)x1
5800	PZ10	(餘料)5	498.0	1	1	0	1	5@(3267)x1

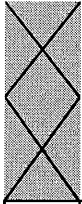
工程號碼:J-857, 工程名稱:啟德站

開料長度:5800, 總長料支數:1, 總開料支數:5

鋸片厚度(mm):4, 料頭尾總切除(mm):20, 浪費率

鋁材開料清單 X85690

鋁料 長度	窗號	編號(用料狀況)	實用長度(長料開數)	需要 支數	開料 支數	長料 支數	餘料 支數	編號(剩餘長 度)
5800		1	994.0	1	1	1	0	1@(4782)x1
5800		(餘料)1	903.0	1	1	0	1	1@(3875)x1
5800		(餘料)1, 1	560.0	2	2	0	2	1@(3311)x1 1@(2747)x1
5800		(餘料)1	520.0	1	1	0	1	1@(2223)x1



美特鋁質有限公司  
MIDI ALUMINIUM FABRICATOR LTD

工程號碼:J-857, 工程名稱:啟德站

開料長度:5800, 總長料支數:1, 總開料支數:2

鋸片厚度(mm):4, 料頭尾總切除(mm):20, 浪費率

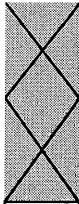
鋁材開料清單 X85689

鋁料 長度	窗號	編號(用料狀況)	實用長度(長料開數)	需要 支數	開料 支數	長料 支數	餘料 支數	編號(剩餘長 度)
5800	PZ10	1	1963.0	1	1	1	0	1@(3813)x1
5800	PZ10	(餘料)1	1732.0	1	1	0	1	1@(2077)x1

制表者: \_\_\_\_\_

鋁料編號: X85689(開料清單), 共18頁 第11頁

打印日期: 2021/12/23 打印時間: 11:03



美特鋁質有限公司  
MIDI ALUMINIUM FABRICATOR LTD

工程號碼:J-857, 工程名稱:啟德站

開料長度:5800, 總長料支數:1, 總開料支數:2

鋸片厚度(mm):4, 料頭尾總切除(mm):20, 浪費率

鋁材開料清單 X85685

鋁料 長度	窗號	編號(用料狀況)	實用長度(長料開數)	需要 支數	開料 支數	長料 支數	餘料 支數	編號(剩餘長 度)
5800	PZ08	1	582.0	1	1	1	0	1@(5194)x1
5800	PZ08	(餘料)1	532.0	1	1	0	1	1@(4658)x1

制表者: \_\_\_\_\_

鋁料編號: X85685(開料清單), 共18頁 第12頁

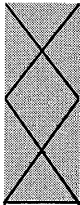
打印日期: 2021/12/23 打印時間: 11:03

鋁材開料清單 X85680

鋁料 長度	窗號	編號(用料狀況)	實用長度(長料開數)	需要 支數	開料 支數	長料 支數	餘料 支數	編號(剩餘長度)
6000		1	1734.0	2	2	1	0	1@(2504)x1
6000		(餘料)1	1634.0	2	1	0	1	1@(866)x1
6000		2	1634.0		1	1	0	2@(4342)x1
6000		(餘料)2, 2	1176.0	4	3	0	2	2@(1982)x1 2@(802)x1
6000		3	1176.0		1	1	0	3@(4800)x1
6000		(餘料)3	1055.0	2	2	0	1	3@(2682)x1
6000		(餘料)1, 3	855.0	2	2	0	2	1@(7)x1 3@(1823)x1
6000		(餘料)2-3	576.0	2	2	0	2	2@(222)x1 3@(1243)x1
6000		(餘料)3	554.0	4	2	0	1	3@(127)x1
6000		4	554.0		2	1	0	4@(4864)x1
6000		(餘料)4	526.0	2	2	0	1	4@(3804)x1
6000		(餘料)4	514.5	2	2	0	1	4@(2767)x1
6000		(餘料)4	514.0	2	2	0	1	4@(1731)x1

鋁材開料清單 X85678

鋁料 長度	窗號	編號(用料狀況)	實用長度(長料開數)	需要 支數	開料 支數	長料 支數	餘料 支數	編號(剩餘長度)
6000		(餘料)1	1662.0	4	1	0	1	1@(982)x1
6000		1-2	1662.0		3	2	0	1@(2648)x1 2@(4314)x1
6000		(餘料)2	1562.0	4	2	0	1	2@(1182)x1
6000		3	1562.0		2	1	0	3@(2848)x1
6000		(餘料)2-3, 3	1104.0	4	3	0	3	2@(74)x1 3@(1740)x1 3@(632)x1
6000		4	1104.0		1	1	0	4@(4872)x1
6000		(餘料)4	983.0	2	2	0	1	4@(2898)x1
6000		(餘料)1, 4	948.0	2	2	0	2	1@(30)x1 4@(1946)x1
6000		(餘料)4	783.0	2	2	0	1	4@(372)x1
6000		(餘料)3	472.0	2	1	0	1	3@(156)x1
6000		5	472.0		1	1	0	5@(5504)x1
6000		(餘料)5, 5	450.0	4	4	0	2	5@(4596)x1 5@(3688)x1
6000		(餘料)5	422.0	2	2	0	1	5@(2836)x1
6000		(餘料)5	410.5	2	2	0	1	5@(2007)x1
6000		(餘料)5	410.0	2	2	0	1	5@(1179)x1
6000		(餘料)4-5	327.5	2	2	0	2	4@(40.5)x1 5@(847.5)x1



美特鋁質有限公司  
MIDI ALUMINIUM FABRICATOR LTD

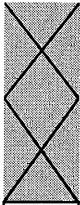
工程號碼: J-857, 工程名稱: 啟德站

開料長度: 5800, 總長料支數: 1, 總開料支數: 40

鋸片厚度(mm): 4, 料頭尾總切除(mm): 20, 浪費率

鋁材開料清單 X845530

鋁料 長度	窗號	編號(用料狀況)	實用長度(長料開數)	需要 支數	開料 支數	長料 支數	餘料 支數	編號(剩餘長 度)
5800		1	50.0		40			3620



美特鋁質有限公司  
MIDI ALUMINIUM FABRICATOR LTD

工程號碼: J-857, 工程名稱: 啟德站

開料長度: 5800, 總長料支數: 1, 總開料支數: 2

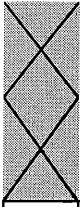
鋸片厚度(mm): 4, 料頭尾總切除(mm): 20, 浪費率

鋁材開料清單 57x25x3 鋁槽

鋁料 長度	窗號	編號(用料狀況)	實用長度(長料開數)	需要 支數	開料 支數	長料 支數	餘料 支數	編號(剩餘長 度)
5800	J857-LH3L, J857-LH3R	(餘料)1, 1	202.0	2	2	1	1	1@(5368)x1 1@(5574)x1

制表者: \_\_\_\_\_

鋁料編號: 57x25x3 鋁槽(開料清單), 共18頁 第16頁  
打印日期: 2021/12/23 打印時間: 11:03



美特鋁質有限公司  
MIDI ALUMINIUM FABRICATOR LTD

工程號碼: J-857, 工程名稱: 啟德站

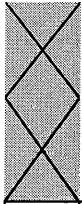
開料長度: 5800, 總長料支數: 1, 總開料支數: 2

鋸片厚度(mm): 4, 料頭尾總切除(mm): 20, 浪費率

鋁材開料清單 29x25x3 鋁槽

鋁料 長度	窗號	編號(用料狀況)	實用長度(長料開數)	需要 支數	開料 支數	長料 支數	餘料 支數	編號(剩餘長度)
5800	J857-LH1R, J857-LH1L	(餘料)1, 1	202.0	2	2	1	1	1@(5368)x1 1@(5574)x1

制表者: \_\_\_\_\_



美特鋁質有限公司  
MIDI ALUMINIUM FABRICATOR LTD

工程號碼: J-857, 工程名稱: 啟德站

開料長度: 5800, 總長料支數: 1, 總開料支數: 35

鋸片厚度(mm): 4, 料頭尾總切除(mm): 20, 浪費率

鋁材開料清單 20x20x2.5mm方通

鋁料 長度	窗號	編號(用料狀況)	實用長度(長料開數)	需要 支數	開料 支數	長料 支數	餘料 支數	編號(剩餘長度)
5800		(餘料)1	39.5	14	7	0	1	1@(5171)x1
5800		1	39.5		7	1	0	1@(5475.5)x1
5800		(餘料)1, 1	27.5	21	21	0	2	1@(4730)x1 1@(4509.5)x1

制表者: \_\_\_\_\_

鋁料編號: 20x20x2.5mm方通(開料清單), 共18頁 第18頁

打印日期: 2021/12/23 打印時間: 11:03



美特鋁質有限公司

MTDI Aluminium Fabricator Ltd.

工程號: J857

計算: ZJP

日期: 2021-12-23

送呈: 施哥

地盤: 啟德站

核對:

日期:

副本:

工廠用鋁板B.M.表

項目類別: 新增試模窗

批准:

日期:

BM編號:

總展開面積:

1.34

總V.F.:

0.00

此BM依據

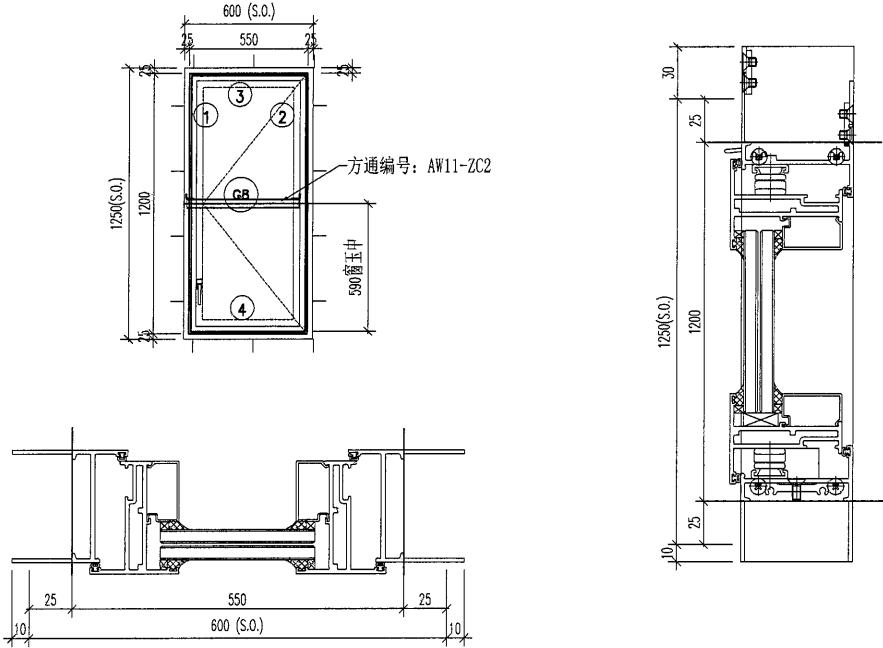
序號	修改標示	鋁板編號	鋁板名稱	噴塗顏色	實用	後備	總數	單位	單件V.F. (M2)	總V.F. (M2)	單件展開 面積(M2)	總展開面積 (M2)	
1		AW13-MB1	3mm 厚鋁板	MILL	1	0	1	件	0.00	0.00	0.19	0.19	
2		AW13-BB1			1	0	1	件	0.00	0.00	0.00	0.27	0.27
3		AW20-BB1			1	0	1	件	0.00	0.00	0.00	0.24	0.24
4		AW35-BB1			2	0	2	件	0.00	0.00	0.00	0.18	0.37
5		AL30A-BB1			1	0	1	件	0.00	0.00	0.00	0.13	0.13
6		AL30B-BB1			1	0	1	件	0.00	0.00	0.00	0.15	0.15
7													
8													
9													
10													
11													
12													
13													
14													
15													
16													
17													
18													
19													
20													
21													
22													
23							7	件		0.00		1.34	



圖則登記表  
DRAWING REGISTER

工程名稱 Project Title: 啟德站		接收日期 Receiving Date (適用於客戶圖則)										
工程編號 Project No: J-857		年	月	日								
分發予 Distributed To		發出日期 Issued Date										
		年	月	日								
		21										
		12										
		23										
圖則編號 Drg. No.	圖則名稱 Drawing Title	修訂編號 Revision No.										
J857-KBQ-6R	空腔生邊企加工圖	-										
J857-KBQ-7L	空腔生邊企加工圖	-										
J857-KBQ-7R	空腔生邊企加工圖	-										
J857-GBQ-4L	空腔梗邊企加工圖	-										
J857-GBQ-5L	空腔梗邊企加工圖	-										
J857-LH1R	攔河槽加工圖	-										
J857-LH2L	攔河槽加工圖	-										
J857-DSJ-DB1	鋁巴加工圖	-										
AW-DSJ1	鋁角加工圖	-										
J857-SM-LJ1	鋁角加工圖	-										
J857-SM-ZC1	支撐料加工圖	-										
AW13-MB1	鋁背板加工圖	-										
AW13-BB1	鋁背板加工圖	-										

 <b>美特鋁質</b> 有限公司 MIDI Aluminium Fabricator Ltd.	工程號	J-857	拆圖	ZJP	2021.12.10
	地盤	啟德站	復核	WLQ	2021.12.10
名稱	啟德站	顏色	-----	批准	—



序號	料號	名稱	出筍	長度	支/幅	加工說明	加工細則
1	X85677	生邊企	直口	1290	1	J857-BQ2L	頂底留 - mm
2	X85677	生邊企	直口	1290	1	J857-BQ2R	頂底留 - mm
3	X85685	生頂橫	避位	532	1	PZ08	企料底部開避位 - mm
4	X85677	生底橫	避位	524	1	PZ06	底橫料防水巴鋸去 - mm
5							水線孔在企料——頂底
6	X845530	絲坑碼	直口	50	4		安裝扣碼
窗玉用料							多點鎖芯型號:
1	X85680	窗玉企	45°	1176	2		手柄型號:
2	X85680	窗玉橫	45°	526	2		限位撐型號:
3	X85678	玻璃線-企	直口	1104	2		T窗最大開度:
4	X85678	玻璃線-橫	直口	422	2		窗玉搭位數: 4mm

窗款	寬度 (mm)	高度 (mm)	只/幅	撐長
----	---------	---------	-----	----

大圖版次	本圖版	-	-
-	日期	-	-

窗號	數量
11-2/AW	1 幅
-	- 幅
-	- 幅
-	- 幅

圖號	11ZR/AW
----	---------

注意:  
 1. 玻璃線橫碰企  
 2. 滴水線比窗玉每頭長3mm



美特鋁質 有限公司  
MIDI Aluminium Fabricator Ltd.

工程號 J-857

地 盤 启德站

拆圖

ZJP

2021. 12. 10

復核

WLQ

2021. 12. 10

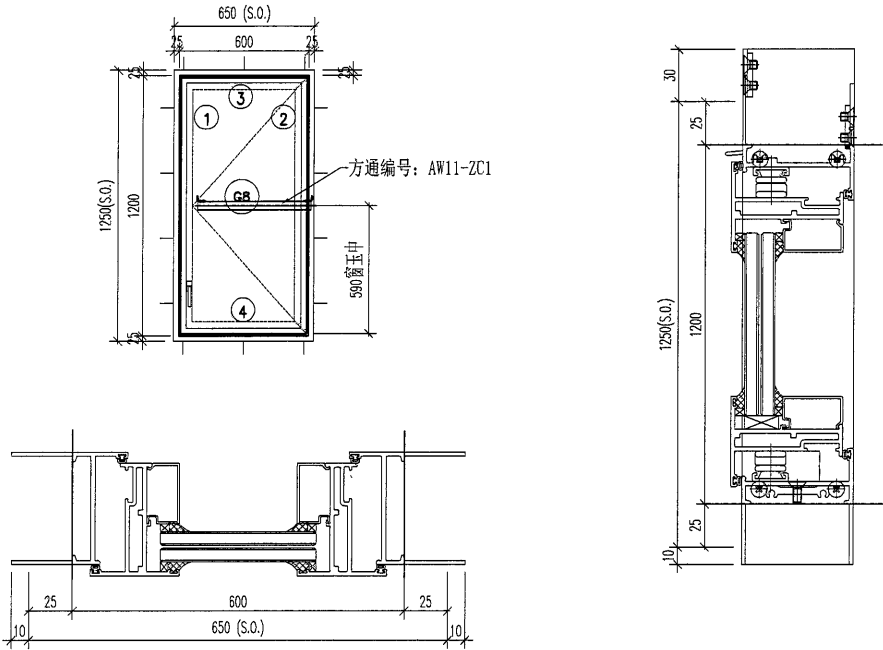
名稱 启德站

顏 色 -----

批准

--

--



序號	料號	名稱	出筍	長度	支/幅	加工說明
1	X85677	生邊企	直口	1290	1	J857-BQ2L
2	X85677	生邊企	直口	1290	1	J857-BQ2R
3	X85685	生頂橫	避位	582	1	PZ08
4	X85677	生底橫	避位	574	1	PZ06
5		水線碼		57	1	加工图见J857-SXM1
6	X845530	絲坑碼	直口	50	4	
窗玉用料						
1	X85680	窗玉企	45°	1176	2	
2	X85680	窗玉橫	45°	576	2	
3	X85678	玻璃線-企	直口	1104	2	
4	X85678	玻璃線-橫	直口	472	2	

加 工 細 則			
頂底留 ___ mm			
頂底留 ___ mm			
企料底部開避位 _____ mm			
底橫料防水巴鋸去 _____ mm			
水線孔在企料 _____ 頂底			
安裝扣碼			
多點鎖芯型號:			
手柄型號:			
限位撐型號:			
T窗最大開度:			
窗玉搭位數: 4mm			

窗款	寬度 (mm)	高度 (mm)	只/幅	撐 長

大圖版次	本圖版	-	-
-	日期	-	-

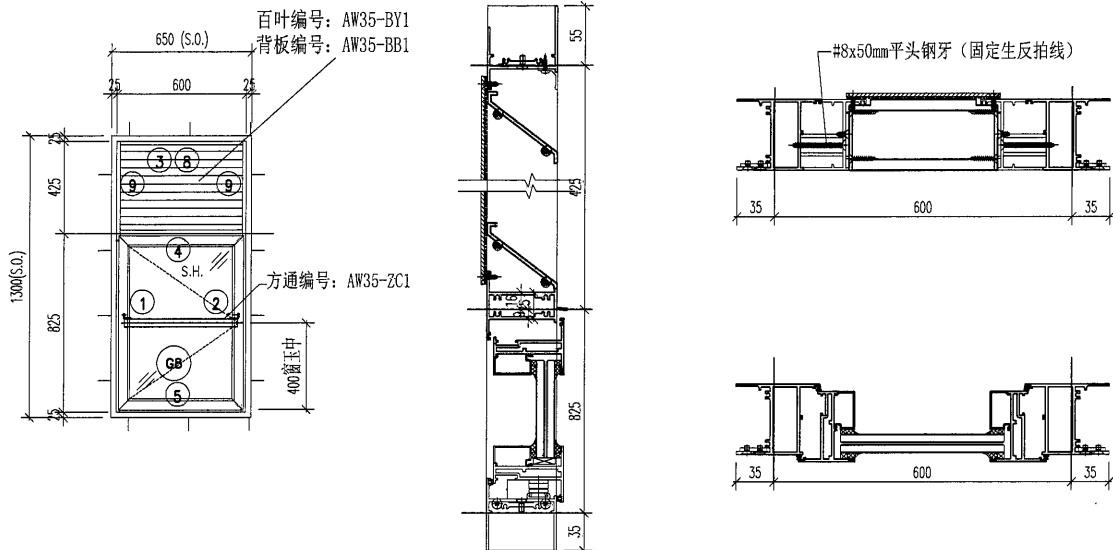
窗 號	數量
11-2/AW	1 幅
-	- 幅
-	- 幅
-	- 幅

圖號	11-2/AW
----	---------

注意:

1. 玻璃線橫碰企
2. 滴水線比窗玉每頭長3mm

 <b>美特鋁質</b> 有限公司 MIDI Aluminium Fabricator Ltd.	工程號	J-857	拆圖	ZJP	2021. 12. 10
	地盤	启德站	復核	WLQ	2021. 12. 10
名稱	启德站	顏色	-----	批准	--

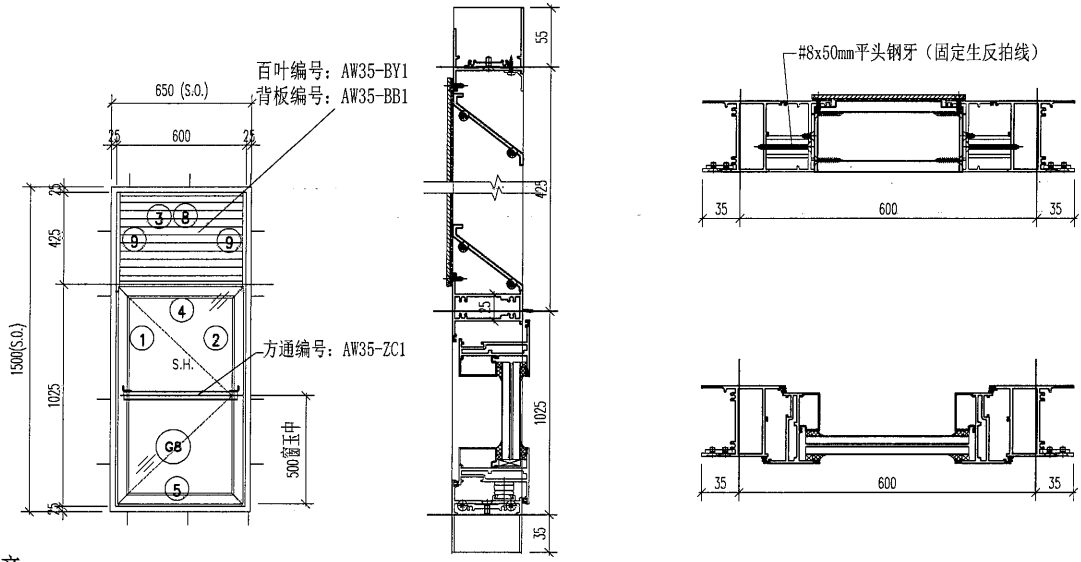


注意:

1. 玻璃線橫碰企
2. 滴水線比窗玉每頭長3mm

序號	料號	名稱	出筭	長度	支/幅	加工說明	加工細則
1	X85754	生邊企-空腔	直口	1340	1	J857-KBQ-6L	頂底留 ___ mm
2	X85754	生邊企-空腔	直口	1340	1	J857-KBQ-6R	頂底留 ___ mm
3	X85677	百叶頂橫	避位	552	1	PZ07	企料底部開避位 _____ mm
4	X85690	上生下生中橫	避位	560	1		底橫料防水巴鋸去 _____ mm
5	X85677	生底橫	避位	552	1	PZ06	水線孔在企料 — 頂底
6							安裝扣碼
7	X845530	絲坑碼	直口	50	4		多點鎖芯型號:
8	16x18x3mm 鋁角	百葉頂擋水鋁角	直口	453	1	需配3mm厚墊片	手柄型號:
9	X85677	生反拍線-企	避位	400	2	PZ13	限位撐型號:
窗玉用料							T窗最大開度:
1	X85680	窗玉企	45°	805	2		窗玉搭位數: 4mm
2	X85680	窗玉橫	45°	554	2		
3	X85678	玻璃線-企	直口	733	2		
4	X85678	玻璃線-橫	直口	450	2		
							窗款 寬度 (mm) 高度 (mm) 只/幅 撐長
							大圖版次 本圖版 - -
							日期 - -
							窗號 數量
							35/AW & 35b/AW 1 幅
							- - 幅
							- 幅
							- 幅
							圖號 35/AW & 35b/AW

 <b>美特鋁質</b> 有限公司 MIDI Aluminium Fabricator Ltd.	工程號	J-857	拆圖	ZJP	2021.12.10
	地盤	启德站	復核	WLQ	2021.12.10
名稱	启德站	顏色	-----	批准	--



**注意:**

1. 玻璃線橫碰企
2. 滴水線比窗玉每頭長3mm

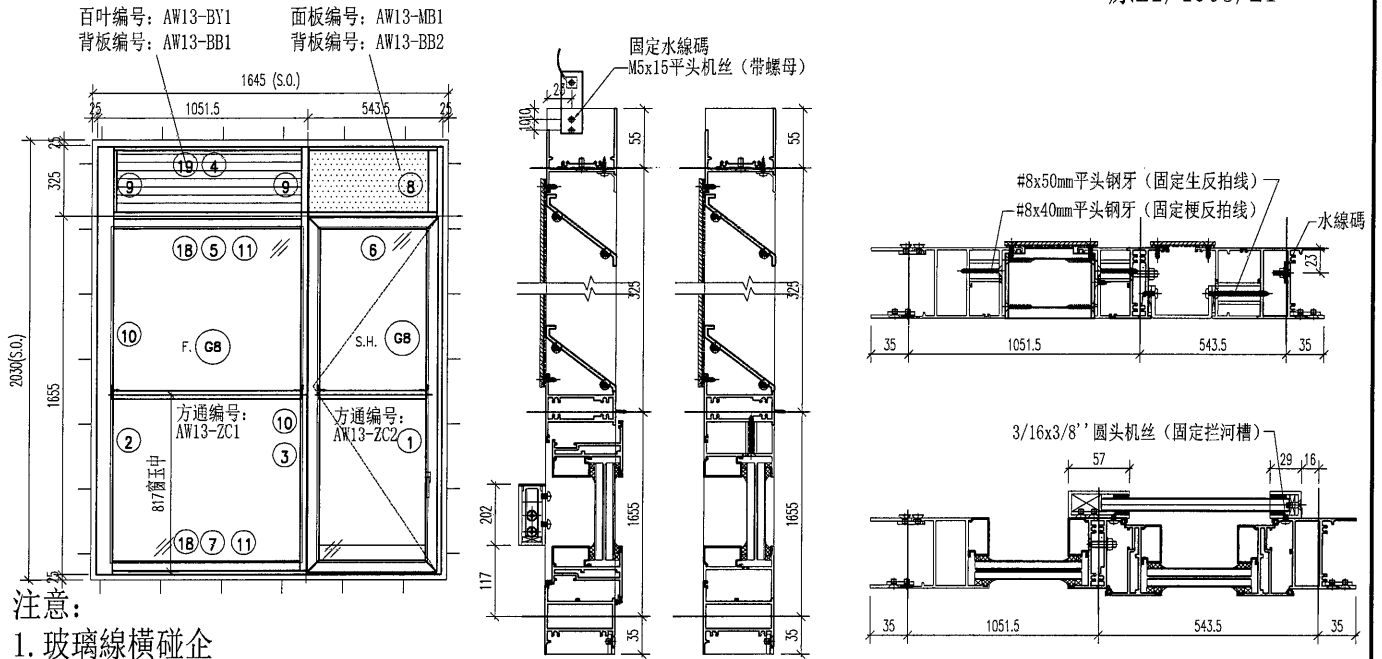
序號	料號	名稱	出筍	長度	支/幅	加工說明	加工細則
1	X85754	生邊企-空腔	直口	1540	1	J857-KBQ-7L	頂底留 <u>    </u> mm
2	X85754	生邊企-空腔	直口	1540	1	J857-KBQ-7R	頂底留 <u>    </u> mm
3	X85677	百叶頂橫	避位	552	1	PZ07	企料底部開避位 <u>    </u> mm
4	X85690	上生下生中橫	避位	560	1		底橫料防水巴鋸去 <u>    </u> mm
5	X85677	生底橫	避位	552	1	PZ06	水線孔在企料 <u>    </u> 頂底
6							安裝扣碼
7	X845530	絲坑碼	直口	50	4		多點鎖芯型號:
8	16x18x3mm 鋁角	百葉頂擋水鋁角	直口	453	1	需配3mm厚墊片	手柄型號:
9	X85677	生反拍線-企	避位	400	2	PZ13	限位撐型號:
窗玉用料							T窗最大開度:
1	X85680	窗玉企	45°	1005	2		窗玉搭位數: 4mm
2	X85680	窗玉橫	45°	554	2		
3	X85678	玻璃線-企	直口	933	2		
4	X85678	玻璃線-橫	直口	450	2		
							窗款 寬度 (mm) 高度 (mm) 只/幅 撐長
							大圖版次 本圖版 - -
							日期 - -
窗號						數量	
35a/AW & 35ba/AW						1	幅
-						-	幅
							幅
							幅
圖號						35a/AW & 35ba/AW	





 <b>美特鋁質</b> 有限公司 MIDI Aluminium Fabricator Ltd.	工程號	J-857	拆圖	ZJP	2021. 12. 10
	地盤	启德站	復核	WLQ	2021. 12. 10
	名稱	启德站	顏色	-----	批准

原EI/4003/21

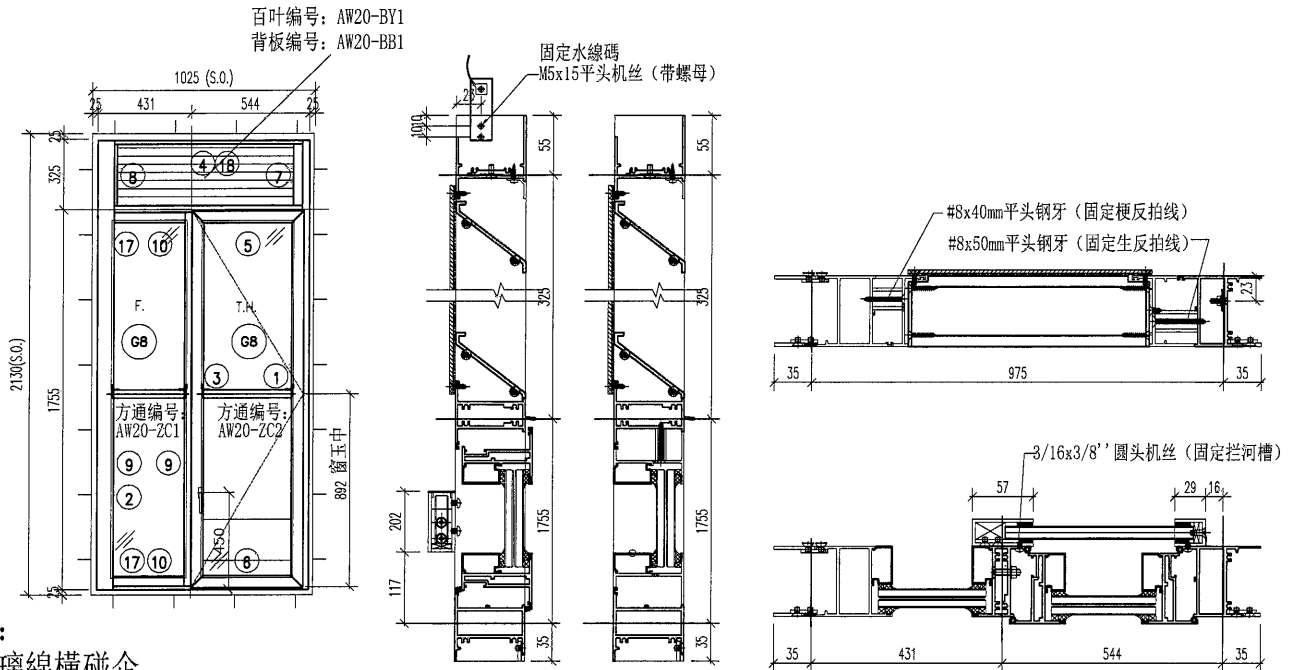


注意:


1. 玻璃線橫碰企
2. 滴水線比窗玉每頭長3mm

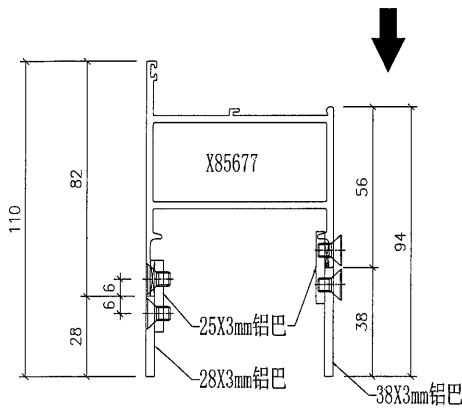
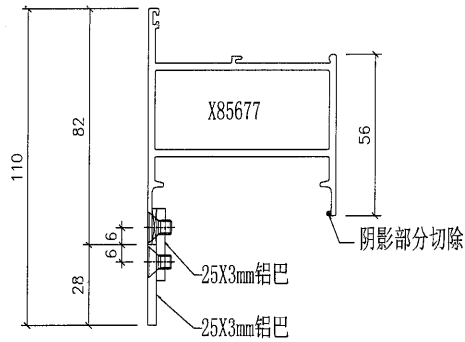
序號	料號	名稱	出筭	長度	支/幅	加工說明	加工細則
1	X85754	生边企-空腔	直口	2070	1	J857-KBQ-3R	頂底留 - mm
2	X85677	梗边企-空腔	直口	2070	1	J857-GBQ-4L	頂底留 - mm
3	X85689	左生右梗企工	直口	1963	1	PZ10	企料底部開避位 - mm
4	X85677	百叶頂橫1	避位	1515	1	PZ07	底橫料防水巴鋸去 - mm
5	X85690	上生下生中橫	避位	994	1		水線孔在企料 - 頂底
6	X85690	上生下生中橫	避位	520	1		安裝扣碼
7	X85754	生底橫-空腔	避位	1515	1	PZ14	多點鎖芯型號:
8	X85677	生反拍线-企	避位	300	1	PZ13	手柄型號:
9	X85677	梗反拍线-企	避位	300	2	PZ11	限位撐型號:
10	X85678	玻璃線-企	直口	1562	2		T窗最大開度:
11	X85678	玻璃線-橫	直口	948	2		窗玉搭位數: 4mm
12	20x20x3方通	墊通	直口	39.5	7		
13	20x20x3方通	墊通	直口	27.5	14		
14	29x25x3鋁槽	攔河槽1	直口	202	1	J857-LH1R	
15	57x25x3鋁槽	攔河槽2	直口	202	1	J857-LH2L	
16							
17	X845530	絲坑碼	直口	50	4		窗款 寬度 (mm) 高度 (mm) 只/幅 撐長
18	X85677	反拍线-橫	避位	980	2	PZ12	
19	16x18x3mm鋁角	百葉頂擋水鋁角	直口	910.5	1	需配3mm厚墊片	
窗玉							
1	X85680	窗玉企	45°	1634	2		大圖版次 本圖版 - -
2	X85680	窗玉橫	45°	514	2		日期 - -
3	X85678	玻璃線-企	直口	1562	2		
4	X85678	玻璃線-橫	直口	410	2		
							窗號 數量
							13-2/AW 1 幅
							- 幅
							幅
							幅
圖號							13-2/AW

工程號	J-857	拆圖	ZJP	2021.12.10
地盤	启德站	復核	WLQ	2021.12.10
名稱	启德站	顏色	-----	批准
			--	--

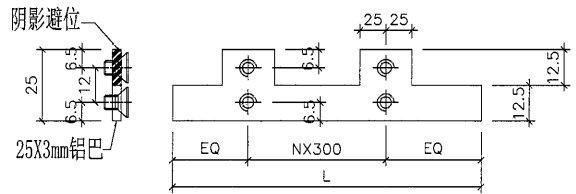


序號	料號	名稱	出筍	長度	支/幅	加工說明	加工細則		
1	X85754	生边企-空腔	直口	2170	1	J857-KBQ-4R	頂底留__mm		
2	X85677	梗边企-空腔	直口	2170	1	J857-GBQ-5L	頂底留__mm		
3	X85689	左生右梗企工	直口	1732	1	PZ10	企料底部開避位_____mm		
4	X85677	百叶頂橫1	避位	895	1	PZ07	底橫料防水巴鋸去_____mm		
5	X85690	上生下生中橫	避位	903	1		水線孔在企料——頂底		
6	X85754	生底橫-空腔	避位	895	1	PZ14	安裝扣碼		
7	X85677	生反拍线-企	避位	300	1	PZ13	多點鎖芯型號:		
8	X85677	梗反拍线-企	避位	300	1	PZ11	手柄型號:		
9	X85678	玻璃線-企	直口	1662	2		限位撐型號:		
10	X85678	玻璃線-橫	直口	327.5	2		T窗最大開度:		
11	20x20x3方通	墊通	直口	39.5	7		窗玉搭位數: 4mm		
12	20x20x3方通	墊通	直口	27.5	7				
13	29x25x3鋁槽	攔河槽1	直口	202	1	J857-LH1R			
14	57x25x3鋁槽	攔河槽2	直口	202	1	J857-LH2L			
15									
16	X845530	絲坑碼	直口	50	4				
17	X85677	反拍线-橫	避位	359.5	2	PZ12	窗款 寬度 (mm) 高度 (mm) 只/幅 撐長		
18	16x18x3mm鋁角	百葉頂擋水鋁角	直口	815	1	需配3mm厚墊片			
窗玉									
1	X85680	窗玉企	45°	1734	2				
2	X85680	窗玉橫	45°	514.5	2				
3	X85678	玻璃線-企	直口	1662	2				
4	X85678	玻璃線-橫	直口	410.5	2				
大圖版次							本圖版	-	-
							日期	-	-
窗號						數量			
20-1/AW						1	幅		
--						--	幅		
							幅		
							幅		
圖號							20-1/AW		

 <b>美特鋁質</b> 有限公司 MIDI Aluminium Fabricator Ltd.	類別		物料號	
	制圖	ZJP	2021.12.10	圖號 J857-PLT3
修改		復核	WLQ	2021.12.10
日期		批准		
			數量	
			位置	

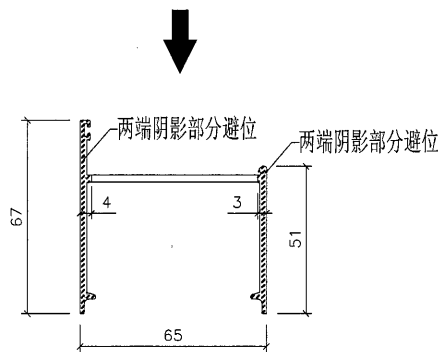
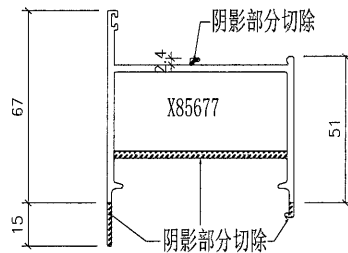


25X3mm 鋁巴加工示意图



编号: PZ03

梗邊企拼料图




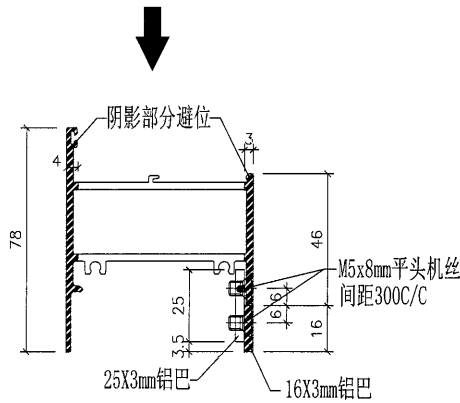
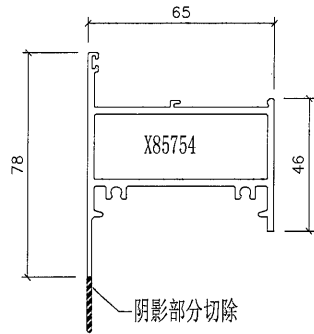
编号: PZ06

生底橫切料图

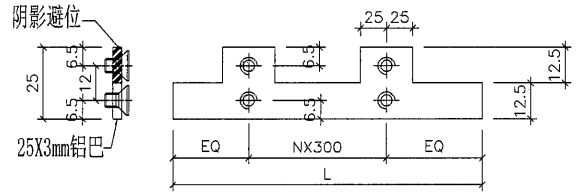
工程號	J-857	地盤	啟德站	附件
名稱	拼料圖		採用	
材料	見加工圖		地盤	
顏色	任何顏色或MILL		工廠	



 <b>美特鋁質</b> 有限公司 MIDI Aluminium Fabricator Ltd.	類別		物料號	
	制圖	ZJP	2021.12.10	圖號 J857-PLT5
修改		復核	WLQ	2021.12.10
日期		批准		數量
				位置

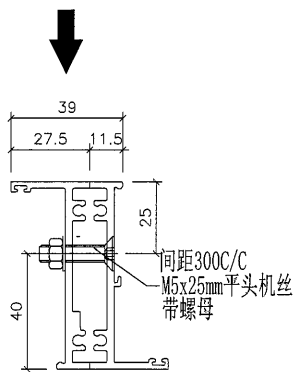
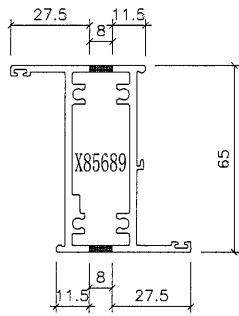


25X3mm 铝巴加工示意图



编号: PZ09


生边企-空腔拼料图

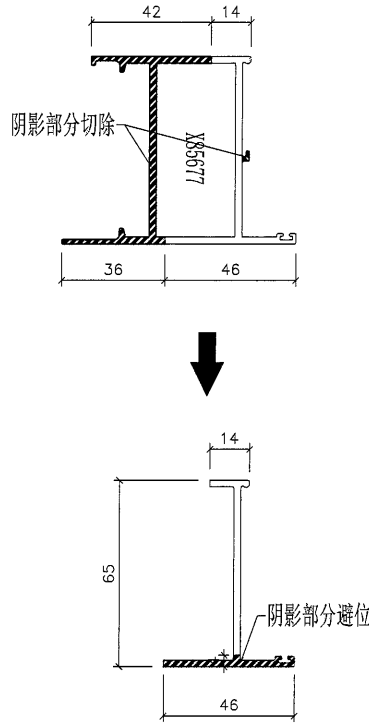


编号: PZ10

左生右梗企工拼料图

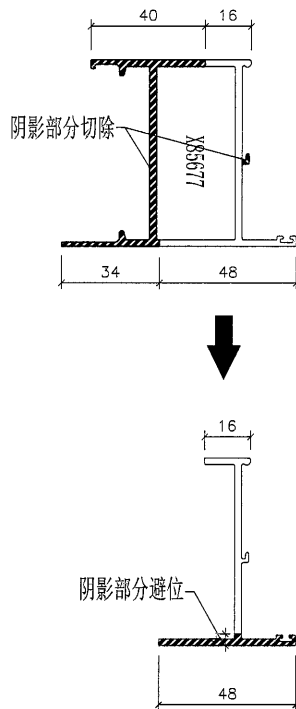
工程號	J-857	地盤	啟德站	附 件
名稱	拼料圖	採用		
材 料	見加工圖	地盤		
顏 色	任何顏色或MILL	工廠		

 <b>美特鋁質</b> 有限公司 MIDI Aluminium Fabricator Ltd.				類別		物料號		
修改				制圖	ZJP	2021.12.10	圖號	J857-PLT6
日期				復核	WLQ	2021.12.10	數量	
				批准			位置	



编号: PZ11


梗反拍线-企切料图

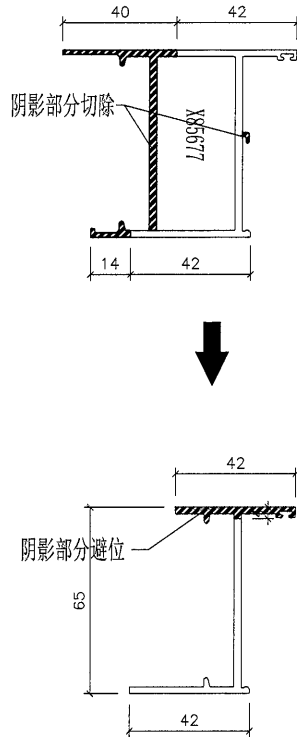


编号: PZ12

反拍线-横切料图

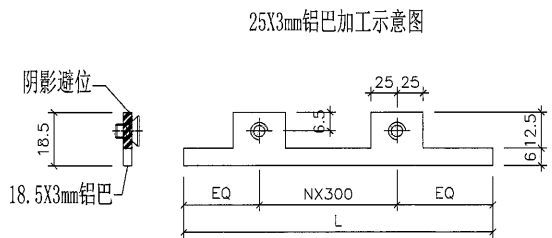
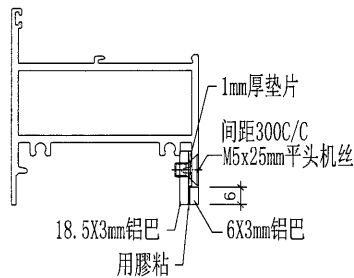
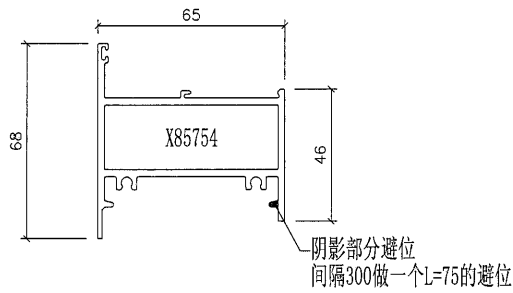
工程號	J-857	地盤	啟德站	附件
名稱	拼料圖	採用		
材料	見加工圖	地盤		
顏色	任何顏色或MILL	工廠		

 <b>美特鋁質</b> 有限公司 MIDI Aluminium Fabricator Ltd.				類別		物料號		
				制圖	ZJP	2021.12.10	圖號	J857-PLT7
修改				復核	WLQ	2021.12.10	數量	
日期				批准			位置	



编号: PZ13

生反拍线-企切料图



编号: PZ14

生底横-空腔拼料图

工程號	J-857	地盤	啟德站	附件
名稱	拼料圖	採用		
材料	見加工圖	地盤		
顏色	任何顏色或MILL	工廠		

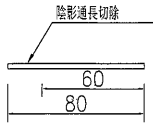




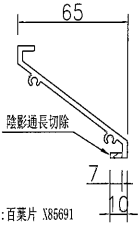
美特鋁質 有限公司  
MIDI Aluminium Fabricator Ltd.

窗號	分格寬度	分格高度	-	-	總幅數量
AW35-BY1	600	450	-	-	2
序號	料號	名稱	出筭	長度L	單幅數量
1	X85691	百葉片	避位	454	5
2	X85691	百葉片	避位	454	1
3	PE00E4011	百葉玉企巴	直口	398	2

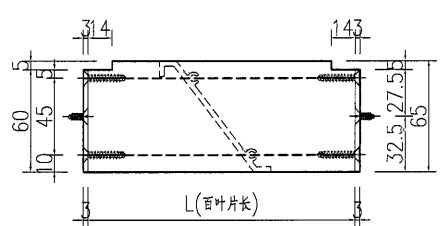
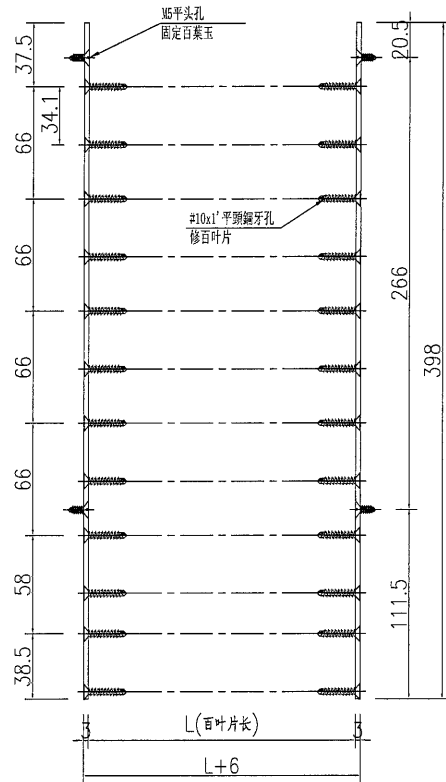
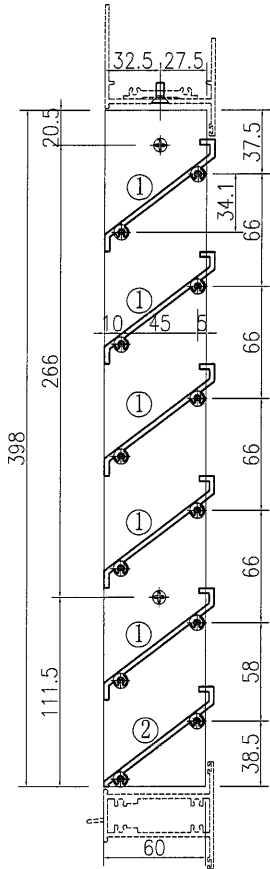
工程號 J-857 地盤 启德站



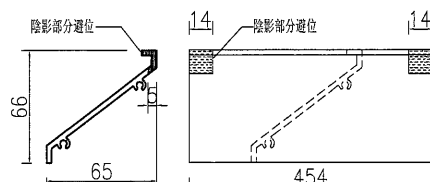
百葉玉企巴 PE00E4011



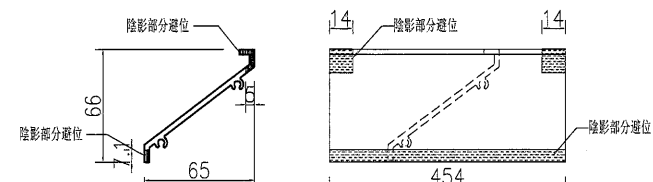
J-851倉存:百葉片 X85691



①號百葉加工圖



②號百葉加工圖



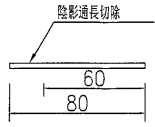
名稱	百葉組裝圖	制圖	ZJP	2021.12.10	修改		
材料	详见加工图	復核			日期		
顏色	-	批准			圖號	AW35-BY1	



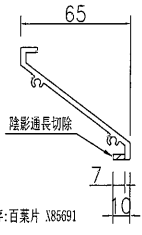
美特鋁質 有限公司  
MIDI Aluminium Fabricator Ltd.

窗號	分格寬度	分格高度	-	-	總幅數量
AL30A-BY1	650	300	-	-	1
序號	料號	名稱	出筍	長度L	單幅數量
1	X85691	百葉片	避位	559	3
2	X85691	百葉片	避位	559	1
3	PE00E4011	百葉玉企巴	直口	226	2

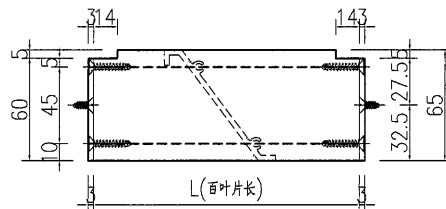
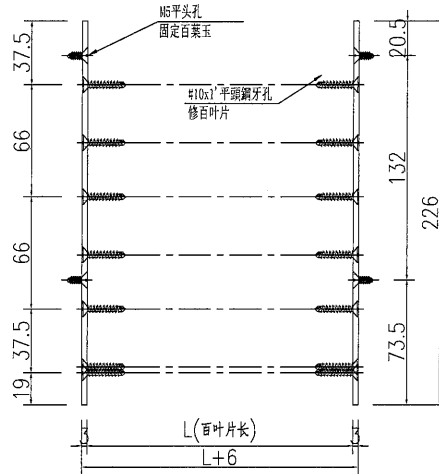
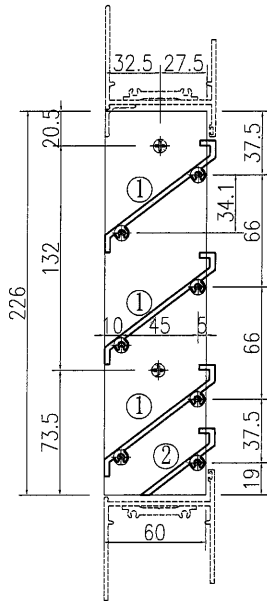
工程號 J-857 地盤 启德站



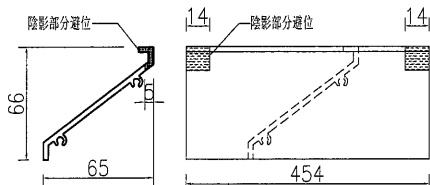
百葉玉企巴 PE00E4011



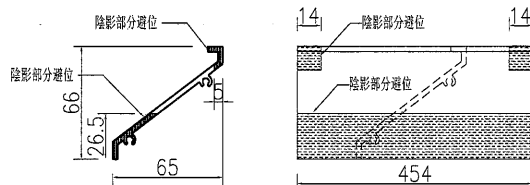
J-851倉存:百葉片 X85691



①號百葉加工圖



②號百葉加工圖



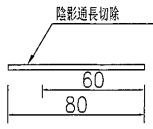
名稱	百葉組裝圖	制圖	ZJP	2021.12.10	修改			
材料	详见加工图	復核			日期			
顏色	-	批准			圖號	AL30A-BY1		



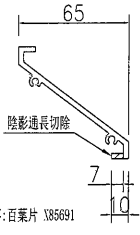
美特鋁質 有限公司  
MIDI Aluminium Fabricator Ltd.

窗號	分格寬度	分格高度	-	-	總幅數量
AL30B-BY1	574	375	-	-	1
序號	料號	名稱	出筍	長度L	單幅數量
1	X85691	百葉片	避位	483	4
2	X85691	百葉片	避位	483	1
3	PE00E4011	百葉玉企巴	直口	301	2

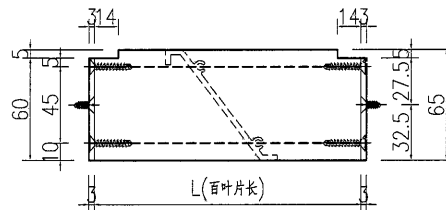
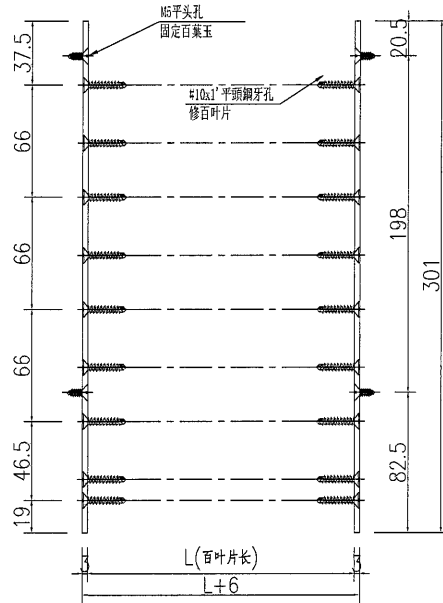
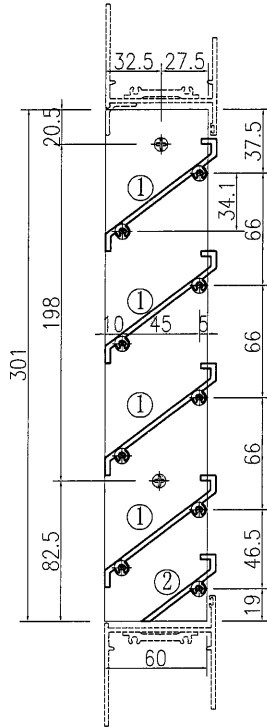
工程號 J-857 地盤 啟德站



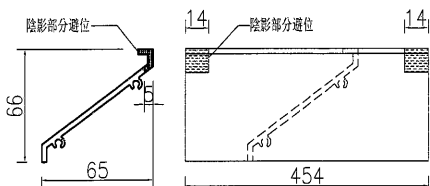
百葉玉企巴 PE00E4011



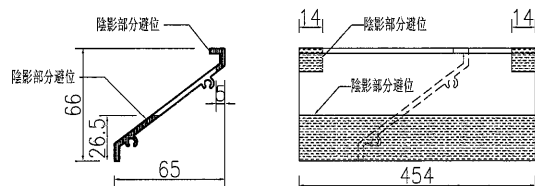
J-851合存:百葉片 X85691



①號百葉加工圖

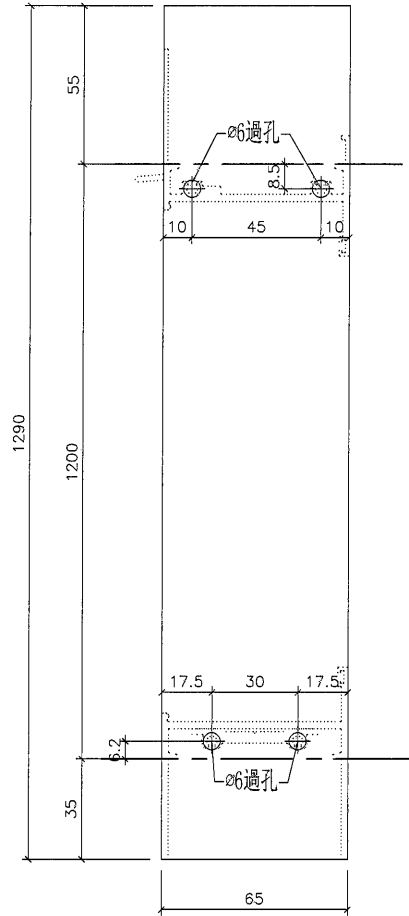


②號百葉加工圖

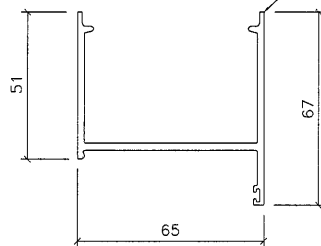


名稱	百葉組裝圖	制圖	ZJP	2021.12.10	修改		
材料	詳見加工圖	復核			日期		
顏色	-	批准			圖號	AL30B-BY1	


 <b>美特鋁質</b> 有限公司 MIDI Aluminium Fabricator Ltd.				類別		物料號	
修改	-	-		制圖	ZJP	2021.12.10	圖號
日期	-	-		復核	WLQ	2021.12.10	數量
				批准			位置

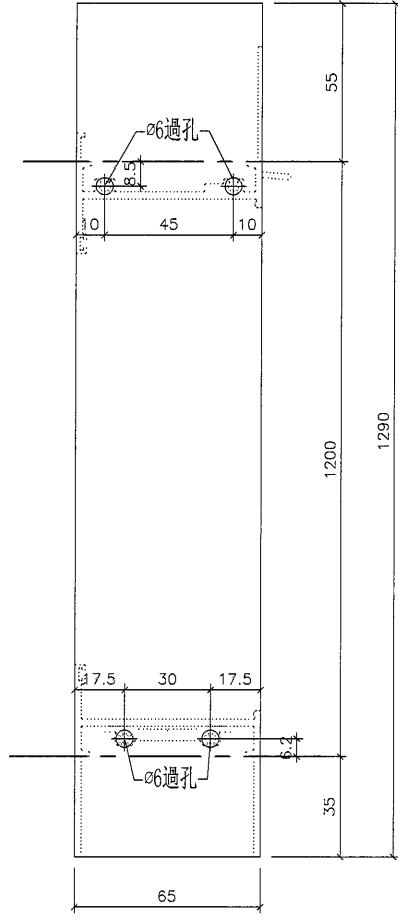


拼料编号: PZ06

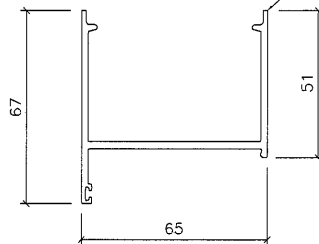


工程號	J-857	地盤	啟德站	附 件
名稱	生邊企	採用		
材料	X85677	地盤		
顏色	任何顏色或MILL	工廠		


 <b>美特鋁質</b> 有限公司 MIDI Aluminium Fabricator Ltd.				類別		物料號	
修改	-	-		制圖	ZJP	2021.12.10	圖號 J857-BQ2R
日期	-	-		復核	WLQ	2021.12.10	數量
				批准			位置

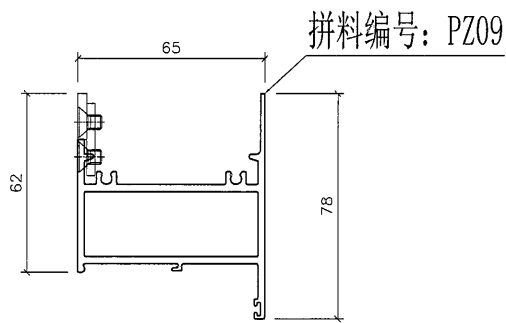
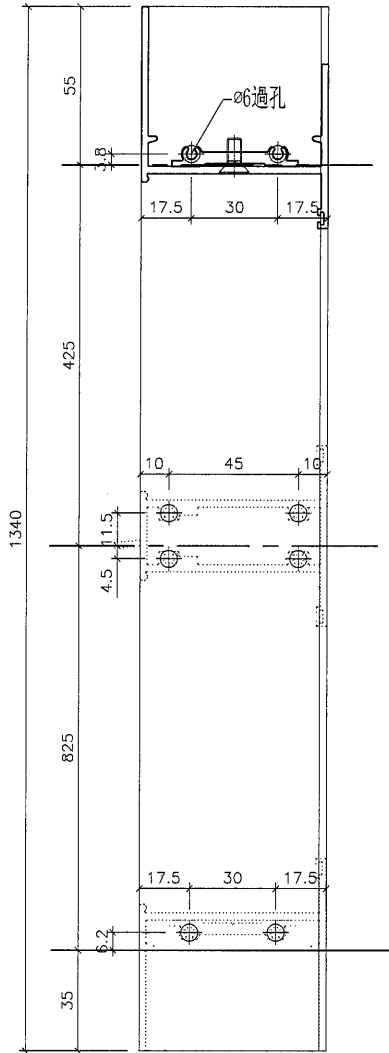


拼料编号: PZ06




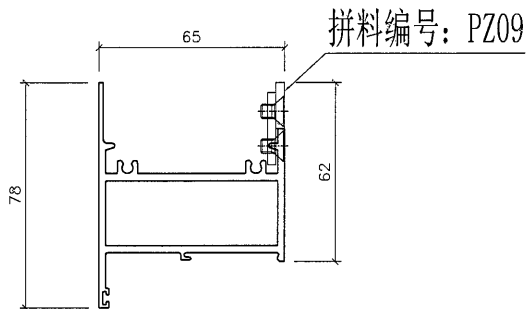
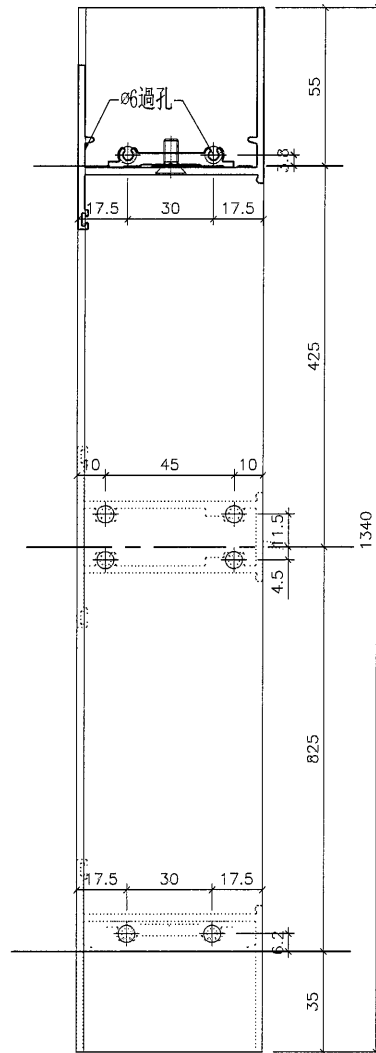
工程號	J-857	地盤	啟德站	附 件
名稱	生邊企		採用	
材料	X85677		地盤	
顏色	任何顏色或MILL		工廠	

 <b>美特鋁質</b> 有限公司 MIDI Aluminium Fabricator Ltd.				類別		物料號	
修改	-	-		制圖	ZJP	2021.12.10	圖號 J857-KBQ-6L
日期	-	-		復核	WLQ	2021.12.10	數量
				批准			位置




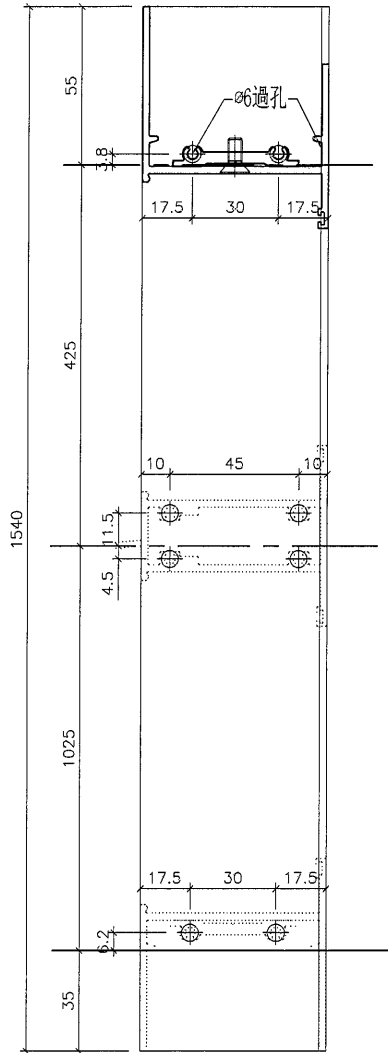
工程號	J-857	地盤	啟德站	附件
名稱	生邊企-空腔		採用	
材料	X85754		地盤	
顏色	任何顏色或MILL		工廠	

 <b>美特鋁質</b> 有限公司 MIDI Aluminium Fabricator Ltd.				類別		物料號	
修改	-	-		制圖	ZJP	2021.12.10	圖號 J857-KBQ-GR
日期	-	-		復核	WLQ	2021.12.10	數量
				批准			位置

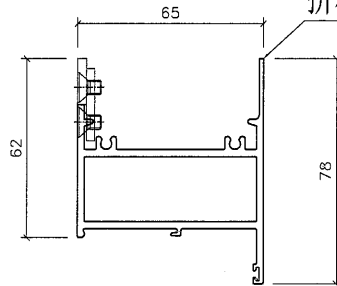


工程號	J-857	地盤	啟德站	附件
名稱	生邊企-空腔		採用	
材料	X85754		地盤	
顏色	任何顏色或MILL		工廠	


 <b>美特鋁質</b> 有限公司 MIDI Aluminium Fabricator Ltd.				類別		物料號	
修改	-	-		制圖	ZJP	2021.12.10	圖號 J857-KBQ-7L
日期	-	-		復核	WLQ	2021.12.10	數量
				批准			位置

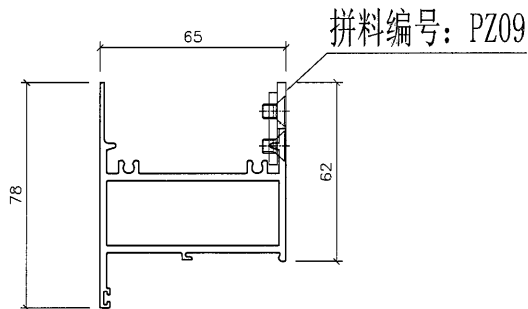
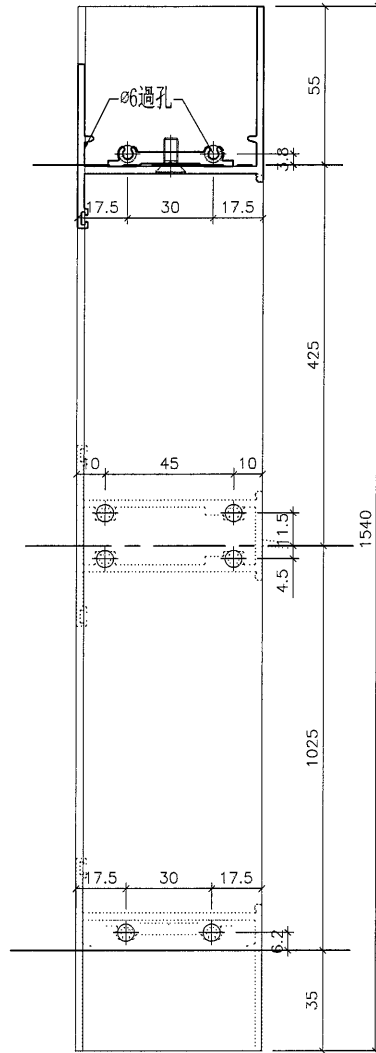


拼料编号: PZ09

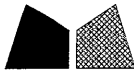


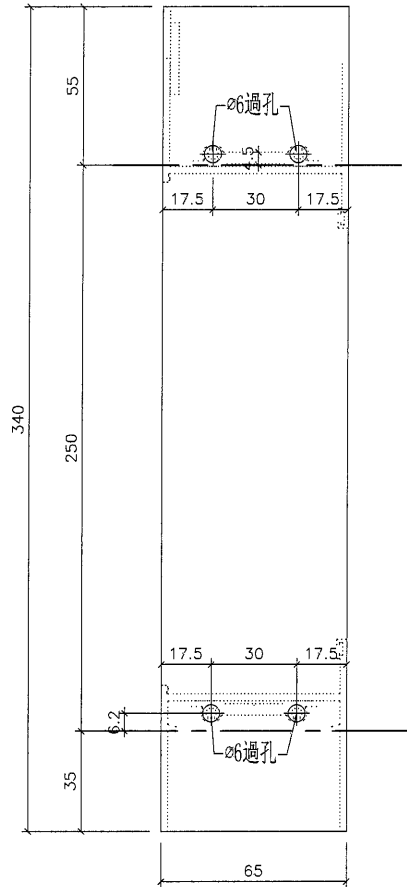
工程號	J-857	地盤	啟德站	附件
名稱	生邊企-空腔	採用		
材料	X85754	地盤		
顏色	任何顏色或MILL	工廠		

 <b>美特鋁質</b> 有限公司 MIDI Aluminium Fabricator Ltd.				類別		物料號		
修改	-	-		制圖	ZJP	2021.12.10	圖號	J857-KBQ-7R
日期	-	-		復核	WLQ	2021.12.10	數量	
				批准			位置	

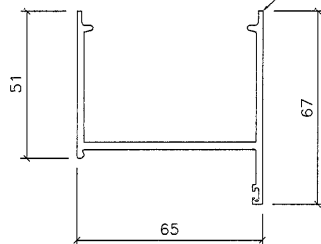


工程號	J-857	地盤	啟德站	附件
名稱	生邊企-空腔		採用	
材料	X85754		地盤	
顏色	任何顏色或MILL		工廠	

 <b>美特鋁質</b> 有限公司 MIDI Aluminium Fabricator Ltd.				類別		物料號	
修改	-	-		制圖	ZJP	2021.12.10	圖號
日期	-	-		復核	WLQ	2021.12.10	數量
				批准			位置

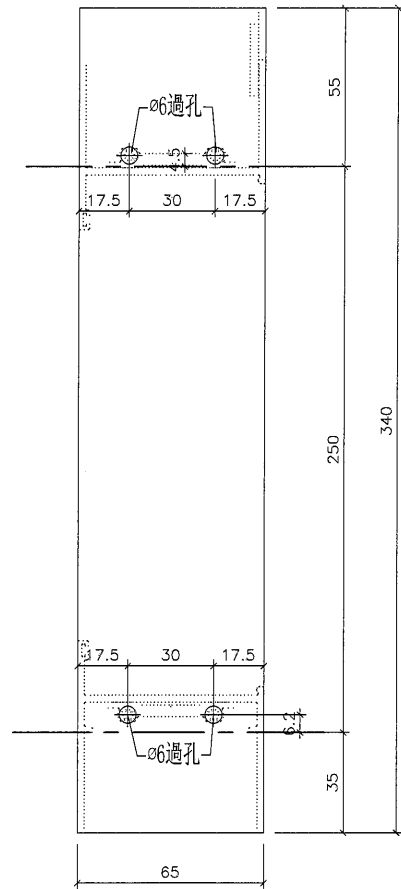


拼料编号: PZ06

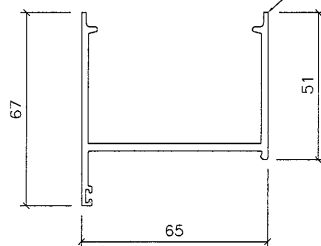


工程號	J-857	地盤	啟德站	附件
名稱	生邊企	採用		
材料	X85677	地盤		
顏色	任何顏色或MILL	工廠		


 <b>美特鋁質</b> 有限公司 MIDI Aluminium Fabricator Ltd.				類別		物料號	
修改	-	-		制圖	ZJP	2021.12.10	圖號 J857-BQ8R
日期	-	-		復核	WLQ	2021.12.10	數量
				批准			位置

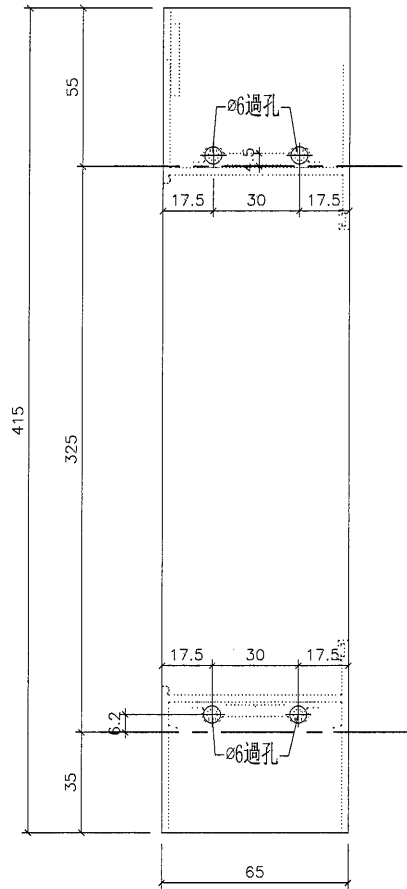


拼料编号: PZ06

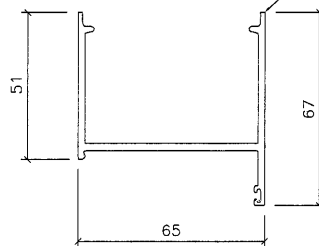


工程號	J-857	地盤	啟德站	附件
名稱	生邊企	採用		
材料	X85677	地盤		
顏色	任何顏色或MILL	工廠		

 <b>美特鋁質</b> 有限公司 MIDI Aluminium Fabricator Ltd.				類別		物料號	
修改	-	-		制圖	ZJP	2021.12.10	圖號 J857-BQ9L
日期	-	-		復核	WLQ	2021.12.10	數量
				批准			位置

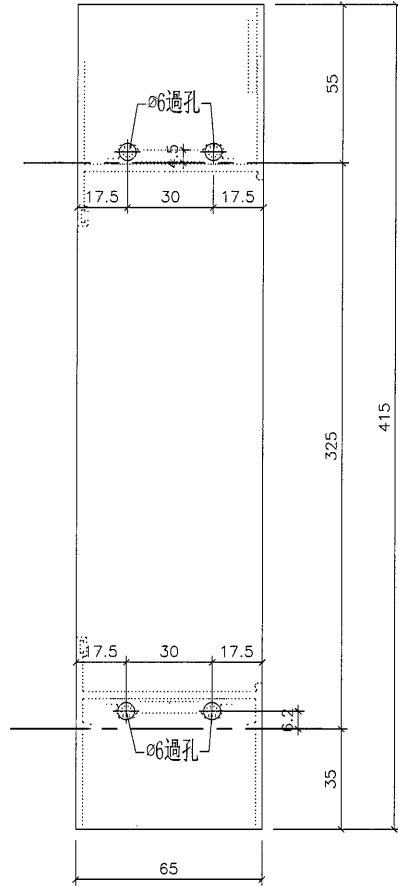


拼料编号: PZ06

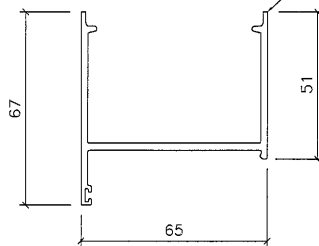


工程號	J-857	地盤	啟德站	附件
名稱	生邊企	採用		
材料	X85677	地盤		
顏色	任何顏色或MILL	工廠		


 <b>美特鋁質</b> 有限公司 MIDI Aluminium Fabricator Ltd.				類別		物料號	
修改	-	-		制圖	ZJP	2021.12.10	圖號
日期	-	-		復核	WLQ	2021.12.10	數量
				批准			位置

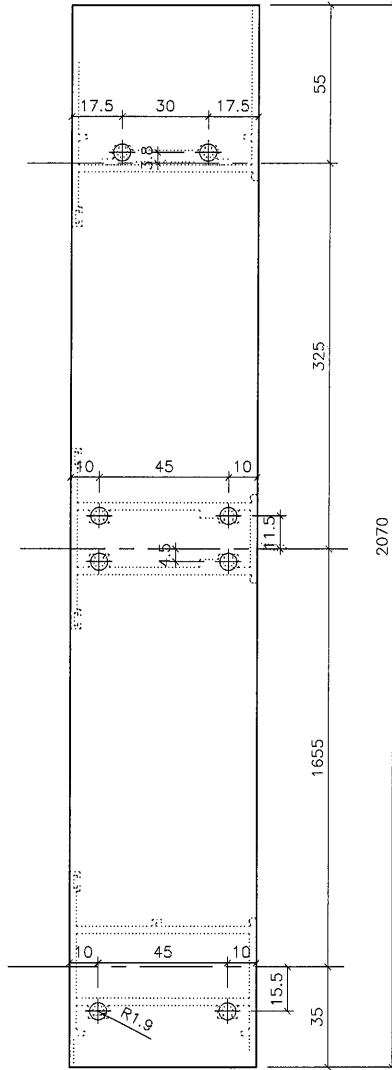


拼料编号: PZ06

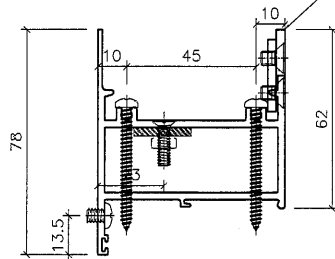


工程號	J-857	地盤	啟德站	附件
名稱	生邊企	採用		
材料	X85677	地盤		
顏色	任何顏色或MILL	工廠		


 <b>美特鋁質</b> 有限公司 MIDI Aluminium Fabricator Ltd.				類別		物料號	
修改	-	-		制圖	ZJP	2021.12.10	圖號
日期	-	-		復核	WLQ	2021.12.10	數量
				批准			位置

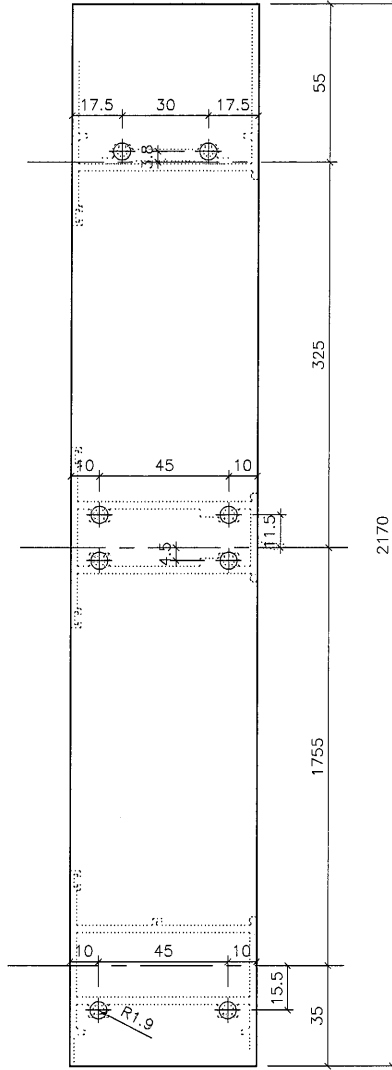


拼料编号: PZ09

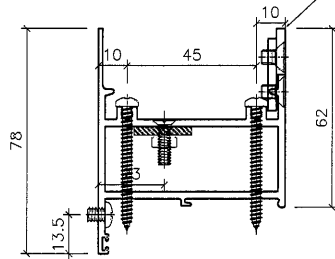


工程號	J-857	地盤	啟德站	附件
名稱	生邊企-空腔	採用		
材料	X85754	地盤		
顏色	任何顏色或MILL	工廠		


 <b>美特鋁質</b> 有限公司 MIDI Aluminium Fabricator Ltd.				類別		物料號	
修改	-	-		制圖	ZJP	2021.12.10	圖號 J857-KBQ-4R
日期	-	-		復核	WLQ	2021.12.10	數量
				批准			位置

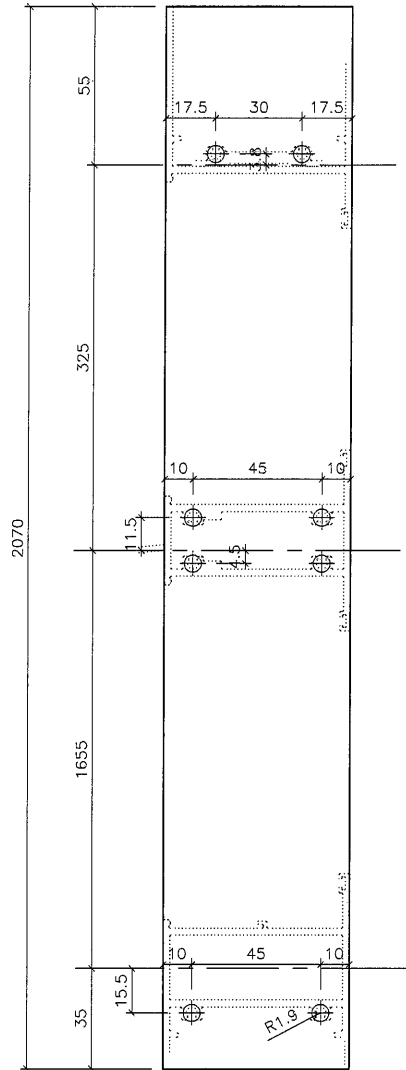


拼料编号: PZ09

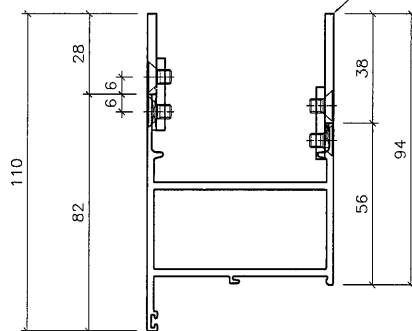


工程號	J-857	地盤	啟德站	附件
名稱	生邊企-空腔		採用	
材料	X85754		地盤	
顏色	任何顏色或MILL		工廠	


 <b>美特鋁質</b> 有限公司 MIDI Aluminium Fabricator Ltd.				類別		物料號	
修改	-	-		制圖	ZJP	2021.12.10	圖號
日期	-	-		復核	WLQ	2021.12.10	數量
				批准			位置

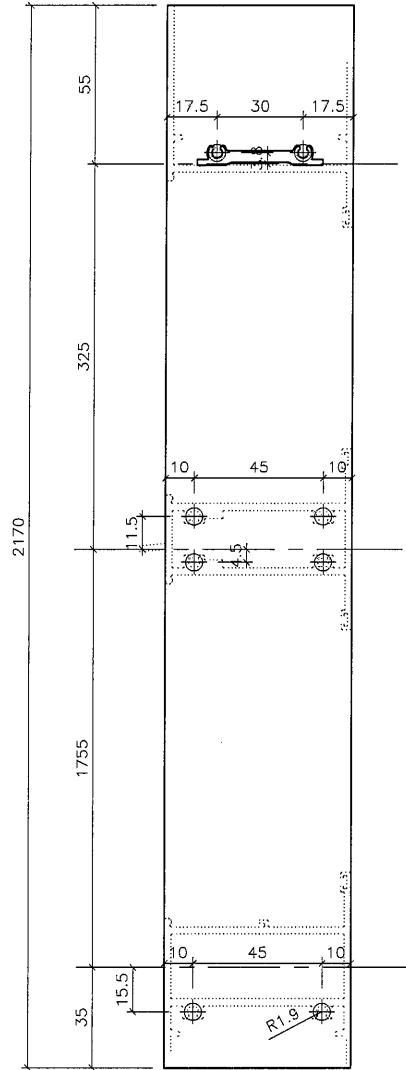


拼料编号: PZ03

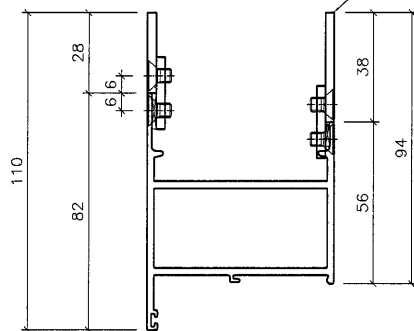


工程號	J-857	地盤	啟德站	附件
名稱	梗邊企	採用		
材料	X85677	地盤		
顏色	任何顏色或MILL	工廠		

 <b>美特鋁質</b> 有限公司 MIDI Aluminium Fabricator Ltd.				類別		物料號	
修改	-	-		制圖	ZJP	2021.12.10	圖號
日期	-	-		復核	WLQ	2021.12.10	數量
				批准			位置

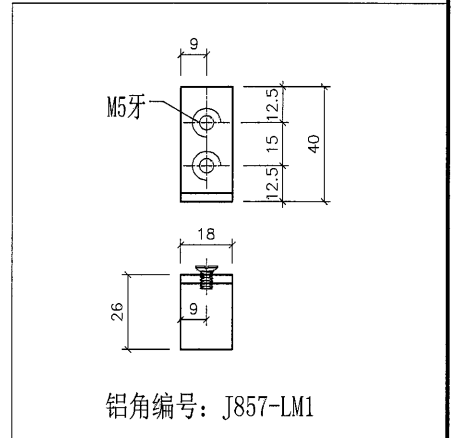
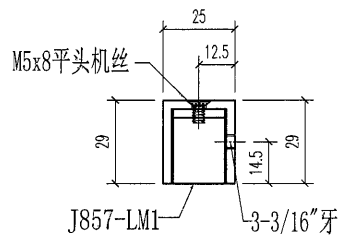
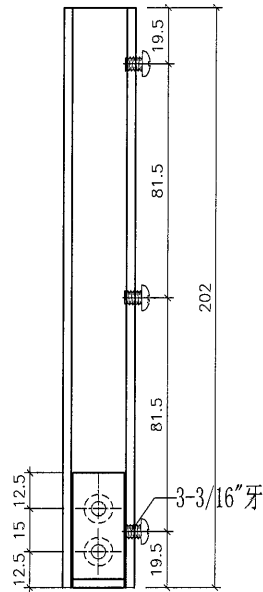


拼料编号: PZ03



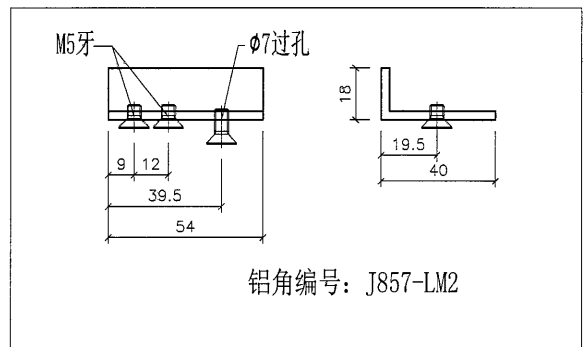
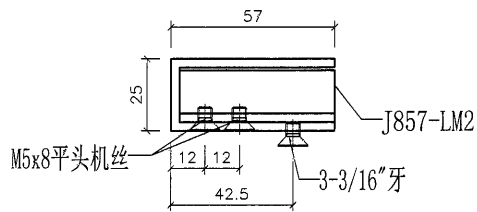
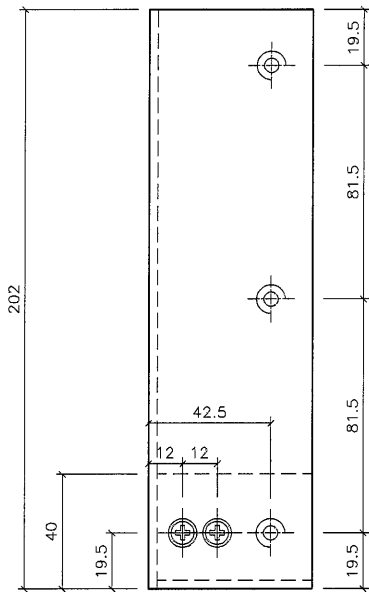
工程號	J-857	地盤	啟德站	附件
名稱	梗邊企	採用		
材料	X85677	地盤		
顏色	任何顏色或MILL	工廠		

 <b>美特鋁質</b> 有限公司 MIDI Aluminium Fabricator Ltd.				類別		物料號	
修改	A	-		制圖	ZJP	2021.12.10	圖號
日期	11.12	-		復核	WLQ	2021.12.10	數量
				批准			位置




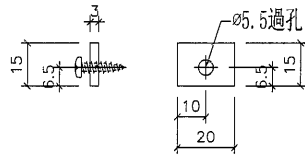
工程號	J-857	地盤	啟德站	附件
名稱	鋁槽加工圖		採用	
材料	29x25x3鋁槽		地盤	
顏色	任何顏色或MILL		工廠	

 <b>美特鋁質</b> 有限公司 MIDI Aluminium Fabricator Ltd.				類別		物料號	
修改	-	-		制圖	ZJP	2021.12.10	圖號 J857-LH2L
日期	-	-		復核	WLQ	2021.12.10	數量
				批准			位置

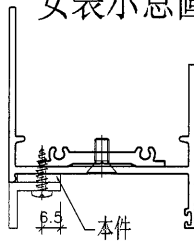


工程號	J-857	地盤	啟德站	附件
名稱	铝槽加工图		採用	
材料	57x25x3铝槽		地盤	
顏色	任何顏色或MILL		工廠	


 <b>美特鋁質</b> 有限公司 MIDI Aluminium Fabricator Ltd.				類別		物料號	
				制圖	ZJP	2021.12.10	圖號 J857-DSJ-DB1
修改				復核	WLQ	2021.12.10	數量 20
日期				批准			位置



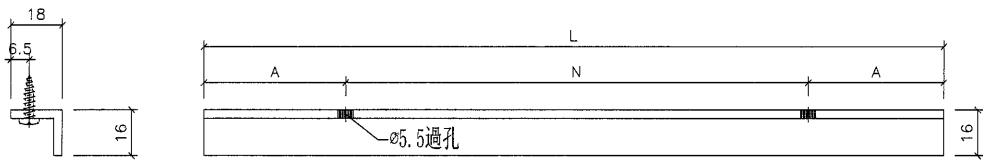
安裝示意圖



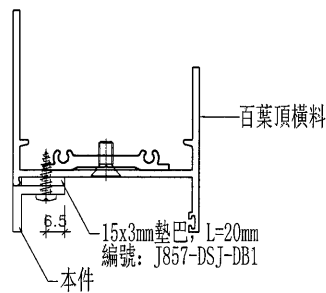
工程號	J-857	地盤	啟德站	附件
名稱	鋁巴加工圖		採用	
材料	3mm厚鋁巴		地盤	
顏色	任何顏色或MILL		工廠	

 <b>美特鋁質</b> 有限公司 MIDI Aluminium Fabricator Ltd.				類別		物料號		
				制圖	ZJP	2021.12.10	圖號	AW-DSJ1
修改				復核	WLQ	2021.12.10	數量	
日期				批准			位置	


编号	长度L	数量	使用位置	N		A	
AW13-DSJ1	910.5	1	13-2/AW	250	X	3	80.25
AL30A-DSJ1	559	1	30A/AL	250	X	2	29.5
AL30B-DSJ1	483	1	30B/AL	300	X	1	91.5
AW20-DSJ1	815	1	20-1/AW	300	X	2	107.5
AW35-DSJ1	453	1	35c/AW	300	X	1	76.5
		1	35d/AW				

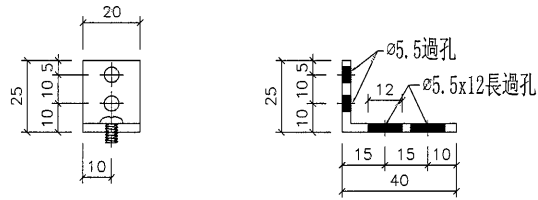


### 安裝示意圖




工程號	J-857	地盤	啟德站	附 件
名稱	鋁角加工圖		採用	
材料	18x16x3mm鋁角		地盤	
顏色	任何顏色或MILL		工廠	

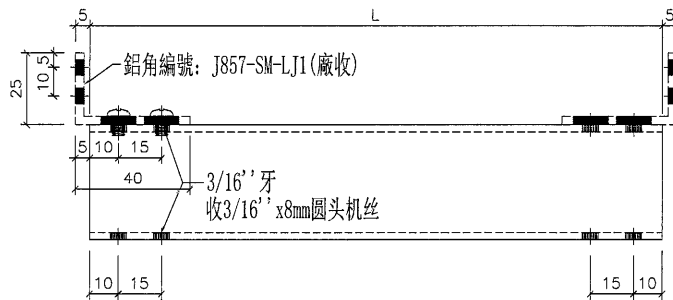
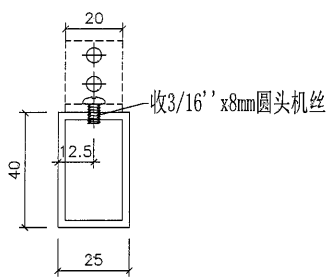
 <b>美特鋁質</b> 有限公司 MIDI Aluminium Fabricator Ltd.				類別		物料號		
				制圖	ZJP	2021.12.10	圖號	J857-SM-LJ1
修改				復核	WLQ	2021.12.10	數量	16
日期				批准			位置	




工程號	J-857	地盤	啟德站	附件
名稱	鋁角加工圖		採用	
材料	40x25x3mm鋁角		地盤	
顏色	任何顏色或MILL		工廠	

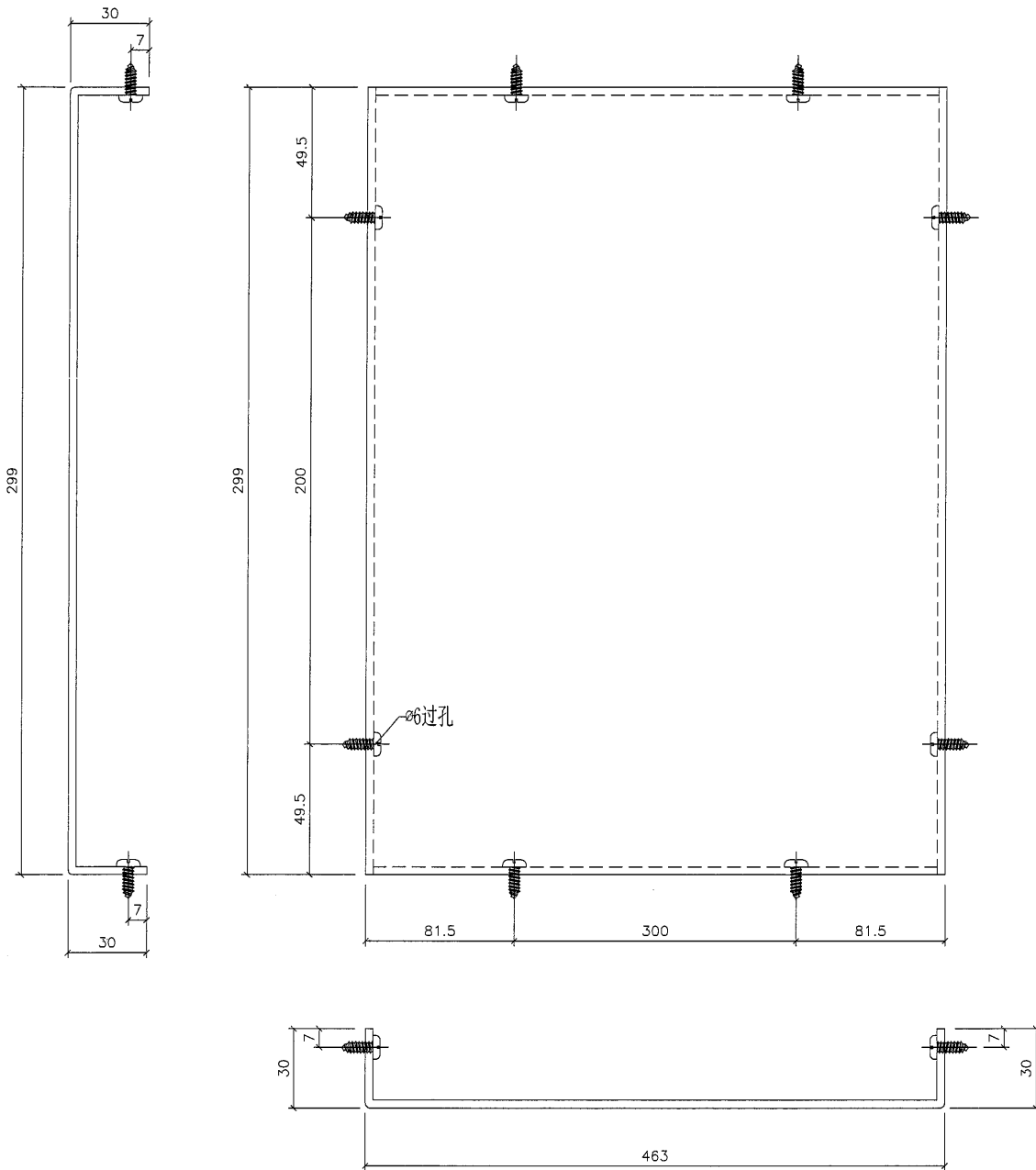
 <b>美特鋁質</b> 有限公司 MIDI Aluminium Fabricator Ltd.				類別		物料編號		
				制圖	ZJP	2021.12.10	圖號	J857-SM-ZC1
修改				復核	WLQ	2021.12.10	數量	
日期				批准			位置	

編號	長度L	數量	使用位置
AW11-ZC1	504	1	11-2/AW
AW11-ZC2	454	1	11ZR/AW
AW13-ZC1	975.5	1	13-2/AW
AW13-ZC2	437.5	1	13-2/AW
AW20-ZC1	355	1	20-1/AW
AW20-ZC2	438	1	20-1/AW
AW35-ZC1	478	1	35/AW & 35b/AW
		1	35a/AW & 35ba/AW



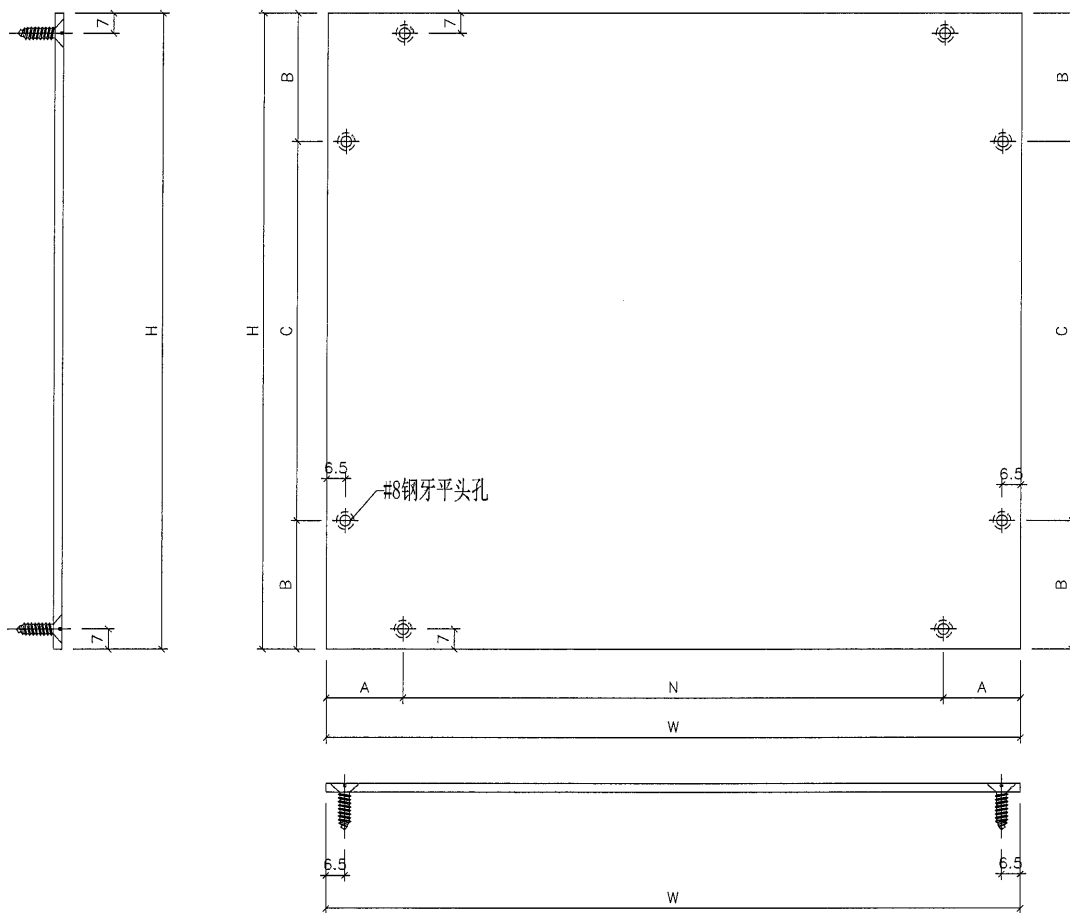
工程號	J-857	地盤	啟德站	附件
名稱	支撐料加工圖		採用	
材料	40x25x2.5mm方通		地盤	
顏色	任何顏色或MILL		工廠	

 <b>美特鋁質</b> 有限公司 MIDI Aluminium Fabricator Ltd.				類別		物料號		
				制圖	ZJP	2021.12.10	圖號	AW13-MB1
修改				復核	WLQ	2021.12.10	數量	1
日期				批准			位置	



工程號	J-857	地盤	啟德站	附件
名稱	鋁背板加工圖		採用	
材料	3mm厚鋁板		地盤	
顏色	MILL		工廠	

 <b>美特鋁質</b> 有限公司 MIDI Aluminium Fabricator Ltd.				類別	物料號					
修改				制圖	ZJP	2021.12.10	圖號	AW13-BB1		
日期				復核	WLQ	2021.12.10	數量			
				批准			位置			
背板编号	数量	宽度W	高度H	N		A	B	C	备注	
AW13-BB1	1	923	292	300	x 2	161.5	21	250		
AW20-BB1	1	820	292	300	x 2	110	21	250		
AW35-BB1	2	467	392	300	x 1	83.5	71	250		
AL30A-BB1	1	573	224	240	x 2	46.5	22	180		
AL30B-BB1	1	497	299	300	x 1	98.5	24.5	250		



工程號	J-857	地盤	啟德站	附件
名稱	鋁背板加工圖		採用	
材料	3mm厚鋁板		地盤	
顏色	MILL		工廠	