

工程指示 / 要求簡箋(E.I.)

工程指示編號：EI / 4059/21

修改版次：-

工程編號：J857

工程名稱：啟德 6552

工程項目：預製窗 - 修改部分模圖(興發鋁材)

收件人：Maggie Lor (羅小姐)

發件人：Yancy Chen

日期：22/11/2021

要求提供 / 確認 事項：

- () 初步鋁料 B.M. () 加工拆圖，然後生產 () 尺寸表
- () 正式鋁料 B.M. () 技術上資料 / 指示 () 報價
- () 配件 B.M. () 樣辦或貨品說明書 () 分判合約
- () 其他：_____

內容：

請按附件修改模圖。第1至21頁改表面處理，第22頁 X86041可用H122785代替
第23至26請畫模圖

請在 30/11/2021 前完成上列要求。

附：

1+ 26 頁

以上項目為：

- 原合約工程包 原合約工程加 / 減賬 新工程報價

原因：-


分發東莞各部門：

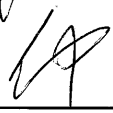
- () 生產技術總監 連附件 () 技術部 連附件 () 生產部 連附件 () 機械設計部 連附件
- () 採購部 連附件 () 生產統籌部 連附件
- () 質檢部 連附件 () 會計部 連附件 () 報關組 連附件 () 其他 _____ 連附件

分發香港各部門：

- () 行政部 連附件 () 會計部 連附件 () 統籌部 連附件 () 工程部地盤科文 連附件
- () 採購部 連附件 () QS 部 連附件 () 維修部 連附件 () 其他 _____ 連附件

傳遞編號：

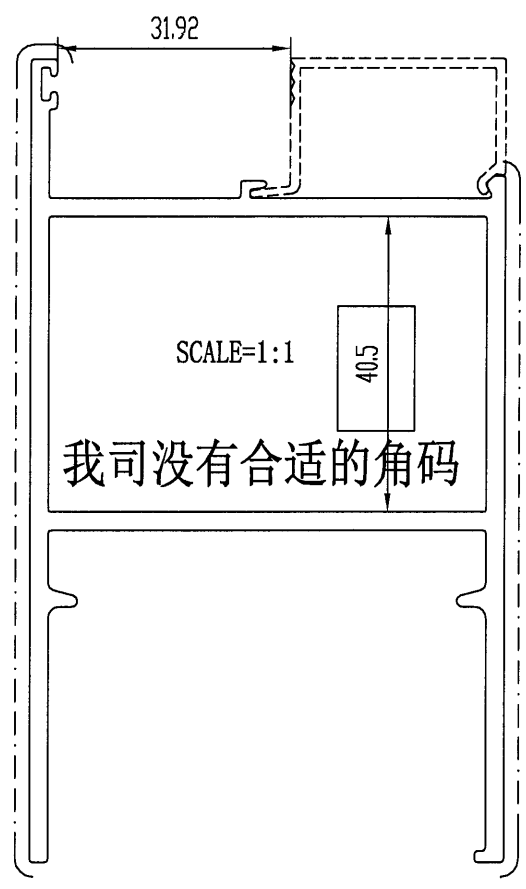
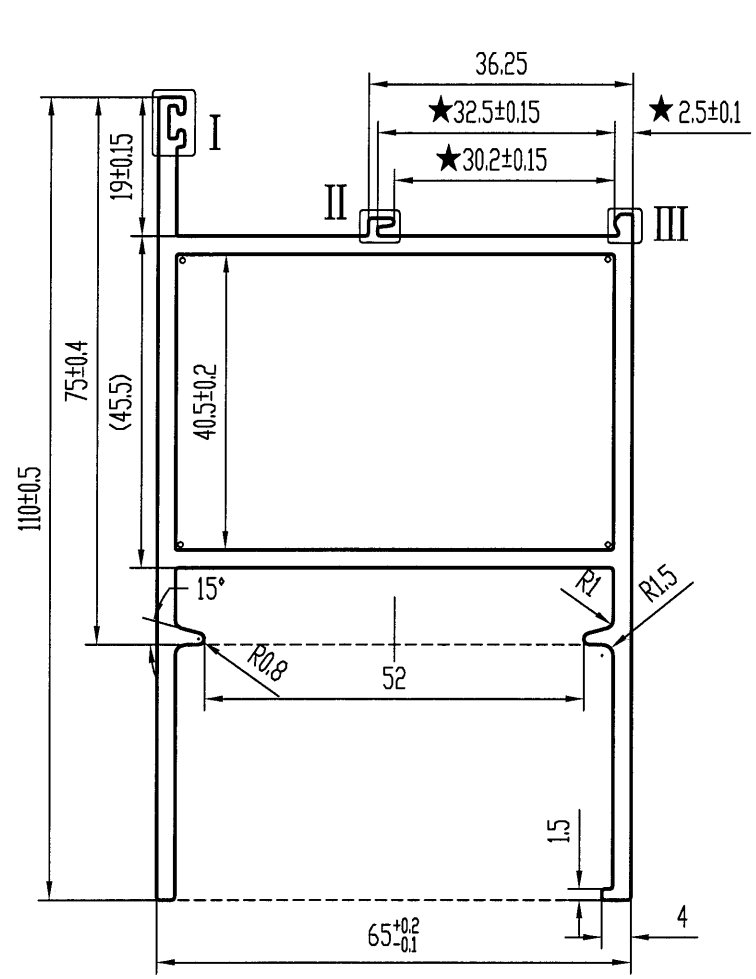
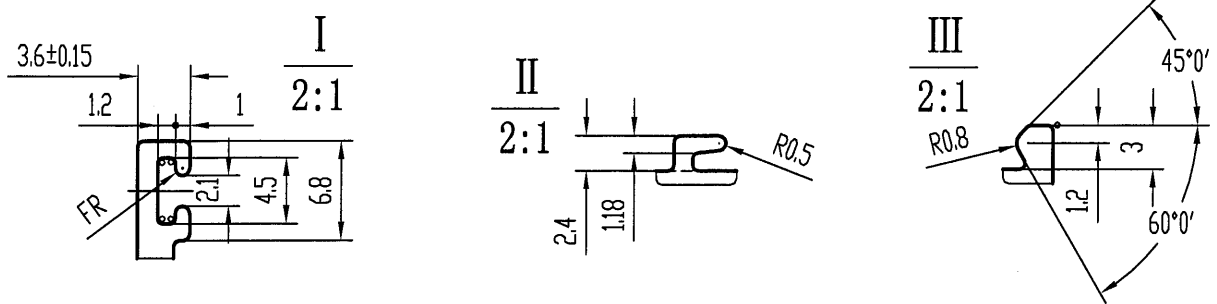
發件人簽署： 

項目經理簽署： 

①


此型材如停止订货两年以上，我司有权对模具进行报废或销毁如私自改动而确认，导致生产出来有异议，我司一律不承担责任！

A	版次	1	型号
---	----	---	----



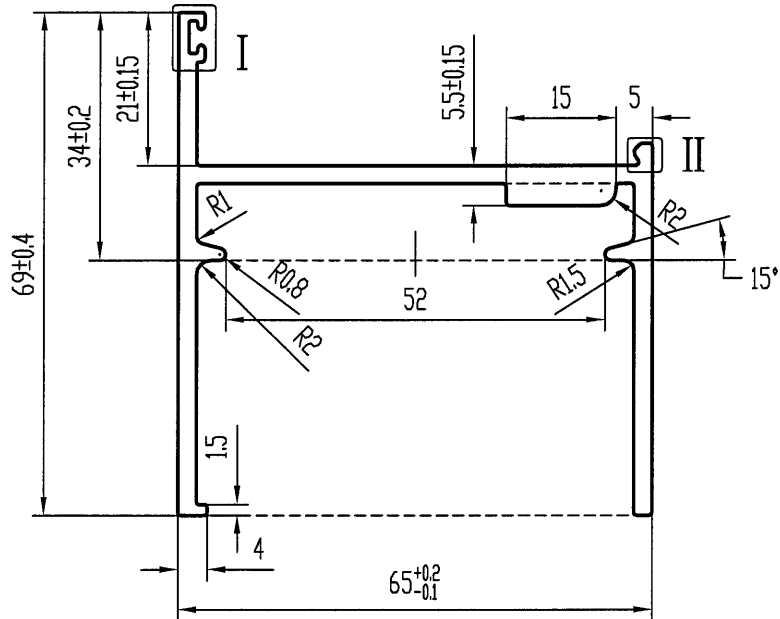
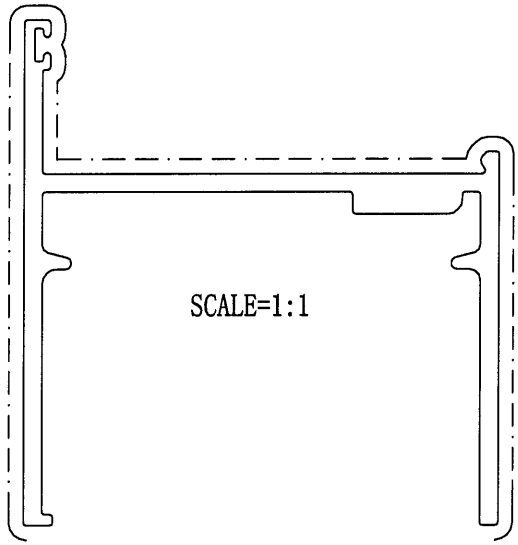
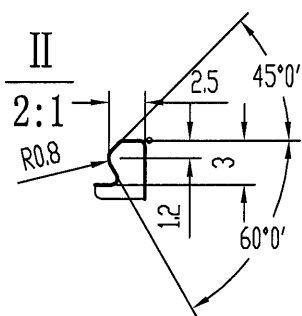
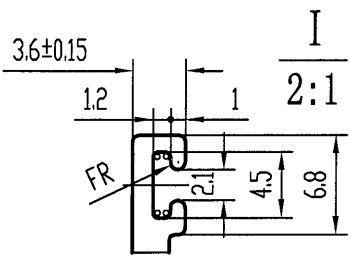
技术要求

1. 装饰面为：_____ 2. 基材验收标准按EN755-9执行 3. 表面处理是：粉末喷涂 PVF2 4. 带“★”尺寸以实配为准 5. $\phi = R0.3$
- 特此声明
- 此图与客户“来样/来图”相符，若涉及专利或商标事宜，概由需方负责。
 - 如与其它型材或配件配合，需注明或提供配套件，否则产生的装配问题，由客户自行承担。
 - 客户确认图纸，包括确认并认可图纸上所示的图形、公差、验收标准，模具费，单重和装饰面面积等图面上的信息。
- 计划用量 吨

未注实心部位壁厚	2.5 ± 0.13	机 型	0	未注圆角	R0.4	外 D	127.47 mm	材 料	
未注空心部位壁厚	2.5 ± 0.2	备 注		周 长	477.2 mm	比 例	1:1	6063-T6	
装饰面面积	0.2863 m ² /m	 <p>广东兴发铝业有限公司 兴发铝业(成都)有限公司 广东兴发铝业(江西)有限公司 广东兴发铝业(河南)有限公司</p>				型材重量	2.257 Kg/m		
设计	岑焯芝 2021.11.17					客户编号	X86023		
校核	钟慧丹 2021.11.17					型 号			
批准	欧浩贤 2021.11.17					名 称			
总部技术部E-mail: tech@xingfa.com 联系电话: 0757-66695205									

此型材如停止订货两年以上，我司有权对模具进行报废或销毁如私自改动而确认，导致生产出来有异议，我司一律不承担责任！

A	版次	1	型号
---	----	---	----




技术要求

1. 装饰面为：_____
2. 基材验收标准按EN755-9执行
3. 表面处理是：粉末喷涂 PVF2
4. 带“★”尺寸以实配为准
5. ∅ = R0.3

特此声明

1. 此图与客户“来样/来图”相符，若涉及专利或商标事宜，概由需方负责。
2. 如与其它型材或配件配合，需注明或提供配套件，否则产生的装配问题，由客户自行承担。
3. 客户确认图纸，包括确认并认可图纸上所示的图形、公差、验收标准，模具费，单重和装饰面面积等图面上的信息。

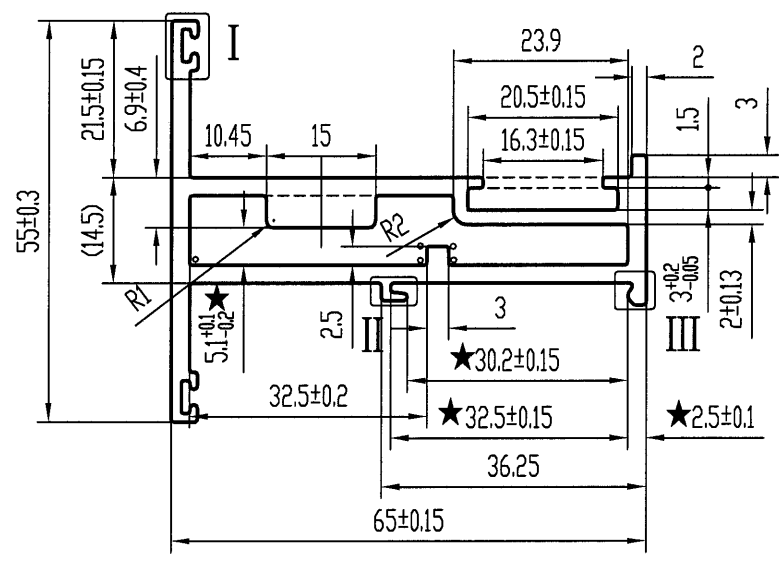
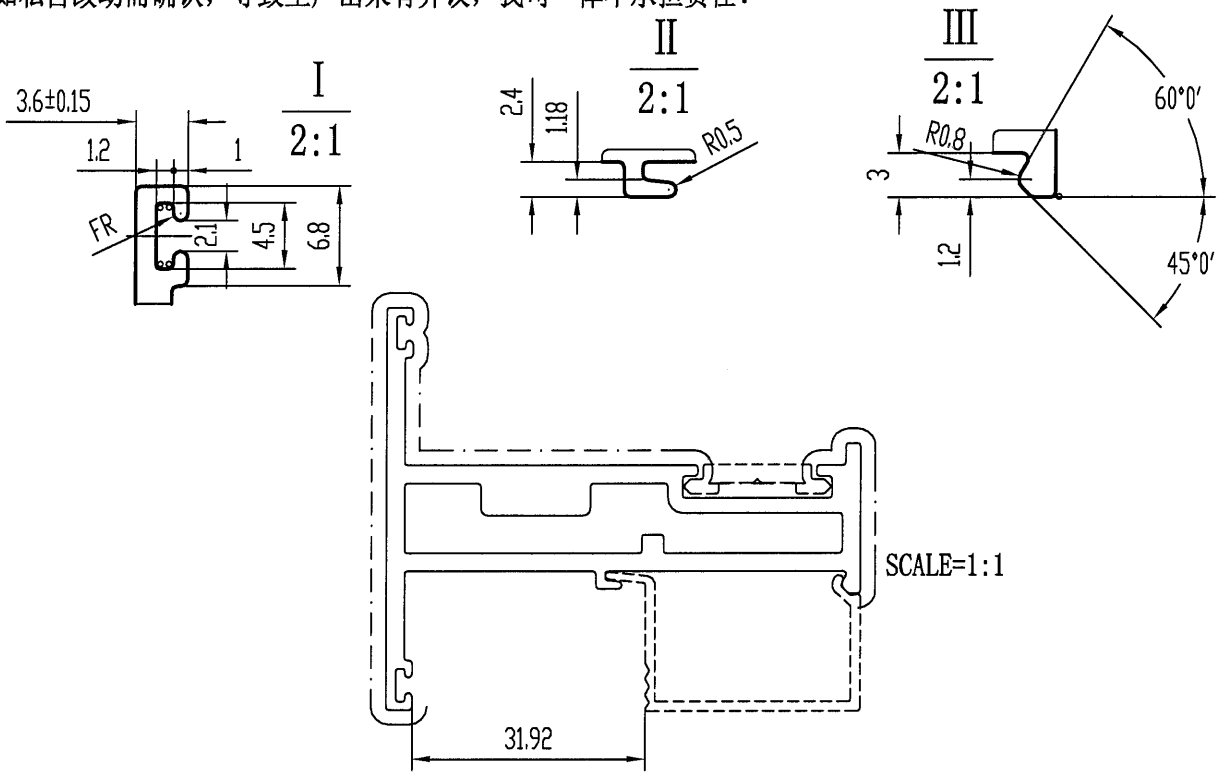
计划用量 吨

未注实心部位壁厚	2.5 ± 0.13	机 型	0	未注圆角	R0.4	外 D	94.46 mm	材 料	
未注空心部位壁厚		备 注		周 长	391.5 mm	比 例	1:1	6063-T6	
装饰面面积	0.2349 m ² /m	 广东兴发铝业有限公司 兴发铝业(成都)有限公司 广东兴发铝业(江西)有限公司 广东兴发铝业(河南)有限公司				型材重量	1.387 Kg/m		
设计	岑焯芝 2021.11.17					客户编号	X86024		
校核	钟慧丹 2021.11.17					型 号			
批准	欧浩贤 2021.11.17					名 称			
总部技术部E-mail: tech@xingfa.com 联系电话: 0757-66695205									

3

此型材如停止订货两年以上，我司有权对模具进行报废或销毁如私自改动而确认，导致生产出来有异议，我司一律不承担责任！

A	版次	1	型号
---	----	---	----




技术要求

1. 装饰面为: _____
2. 基材验收标准按EN755-9执行
3. 表面处理是: 粉末喷涂 PVF2
4. 带“★”尺寸以实配为准
5. $\circ = R0.3$ 6. 配角码C03827

特此声明

1. 此图与客户“来样/来图”相符，若涉及专利或商标事宜，概由需方负责。
2. 如与其它型材或配件配合，需注明或提供配套件，否则产生的装配问题，由客户自行承担。
3. 客户确认图纸，包括确认并认可图纸上所示的图形、公差、验收标准，模具费，单重和装饰面面积等图面上的信息。

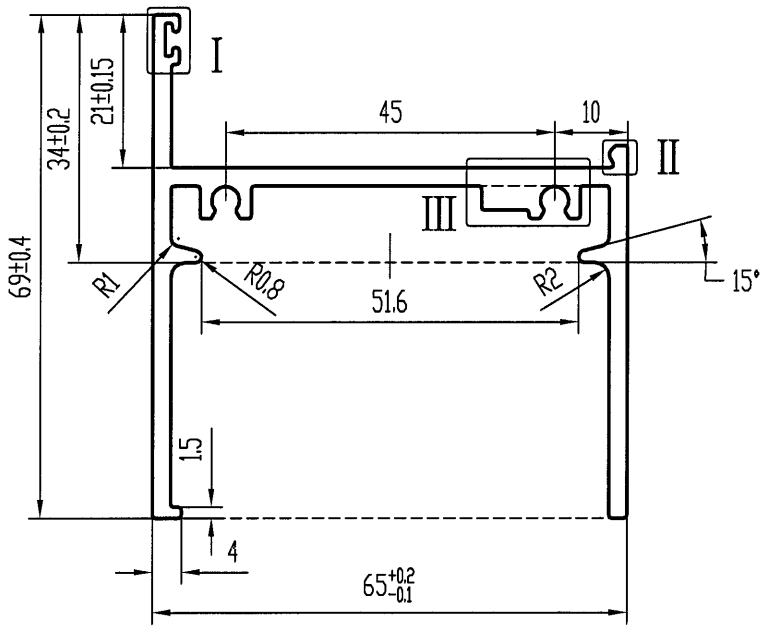
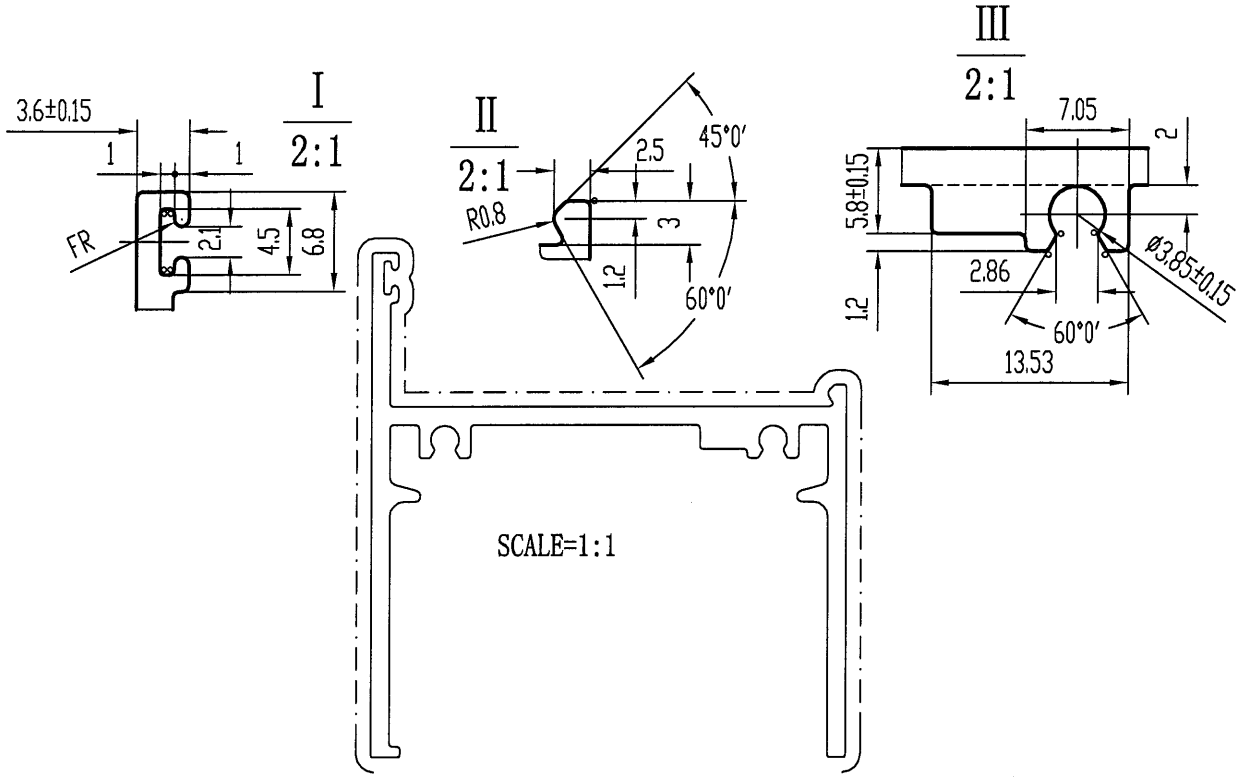
计划用量 吨

未注实心部位壁厚	2.5±0.13	机 型	0	未注圆角	R0.4	外 D	77.80 mm	材 料	
未注空心部位壁厚	2.5±0.2	备 注		周 长	293.9 mm	比 例	1:1	6063-T6	
装饰面面积	0.1935 m ² /m	 广东兴发铝业有限公司 兴发铝业(成都)有限公司 广东兴发铝业(江西)有限公司 广东兴发铝业(河南)有限公司				型材重量	1.554 Kg/m		
设计	岑焯芝 2021.11.17					客户编号	X86025		
校核	钟慧丹 2021.11.17					型 号			
批准	欧浩贤 2021.11.17					名 称			
总部技术部E-mail: tech@xingfa.com 联系电话: 0757-66695205									

④

此型材如停止订货两年以上，我司有权对模具进行报废或销毁如私自改动而确认，导致生产出来有异议，我司一律不承担责任！

A	版次	1	型号
---	----	---	----



技术要求

1. 装饰面为: _____
2. 基材验收标准按EN755-9执行
3. 表面处理是: 粉末喷涂 PVF2
4. 带“★”尺寸以实配为准
5. °=R0.3

特此声明

1. 此图与客户“来样/来图”相符，若涉及专利或商标事宜，概由需方负责。
2. 如与其它型材或配件配合，需注明或提供配套件，否则产生的装配问题，由客户自行承担。
3. 客户确认图纸，包括确认并认可图纸上所示的图形、公差、验收标准，模具费，单重和装饰面面积等图面上的信息。

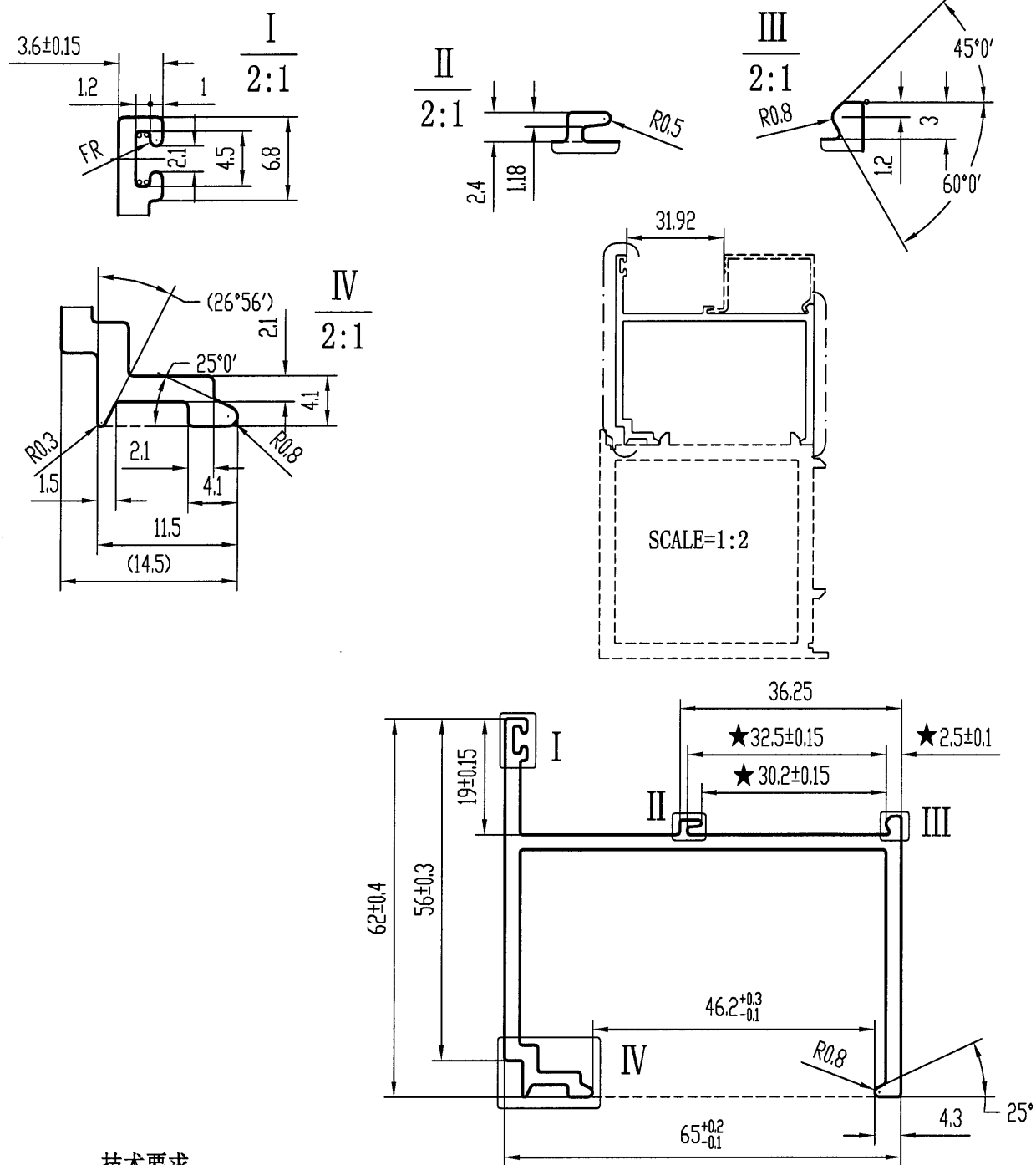
计划用量 吨

未注实心部位壁厚	2.5 ± 0.13	机 型	0	未注圆角	R0.4	外 D	94.46 mm	材 料	
未注空心部位壁厚		备 注		周 长	418.2 mm	比 例	1:1	6063-T6	
装饰面面积	0.2509 m ² /m	 广东兴发铝业有限公司 兴发铝业（成都）有限公司 广东兴发铝业（江西）有限公司 广东兴发铝业（河南）有限公司				型材重量	1.425 Kg/m		
设计	岑绰芝 2021.11.17					客户编号	X86026		
校核	钟慧丹 2021.11.17					型 号			
批准	欧浩贤 2021.11.17					名 称			
总部技术部E-mail: tech@xingfa.com 联系电话: 0757-66695205									

5

此型材如停止订货两年以上，我司有权对模具进行报废或销毁如私自改动而确认，导致生产出来有异议，我司一律不承担责任！

A	版次	1	型号
---	----	---	----




技术要求

1. 装饰面为: _____
2. 基材验收标准按EN755-9执行
3. 表面处理是: 粉末喷涂 PVF2
4. 带“★”尺寸以实配为准
5. °=R0.3

特此声明

1. 此图与客户“来样/来图”相符，若涉及专利或商标事宜，概由需方负责。
2. 如与其它型材或配件配合，需注明或提供配套件，否则产生的装配问题，由客户自行承担。
3. 客户确认图纸，包括确认并认可图纸上所示的图形、公差、验收标准，模具费，单重和装饰面面积等图面上的信息。

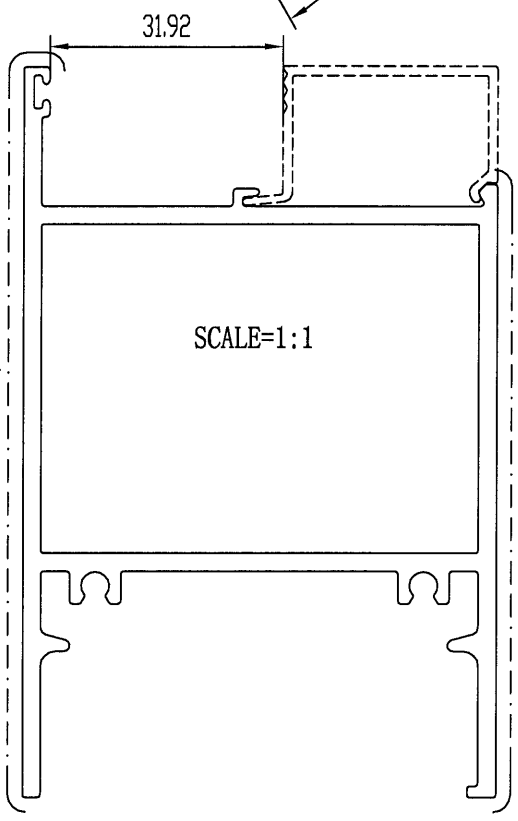
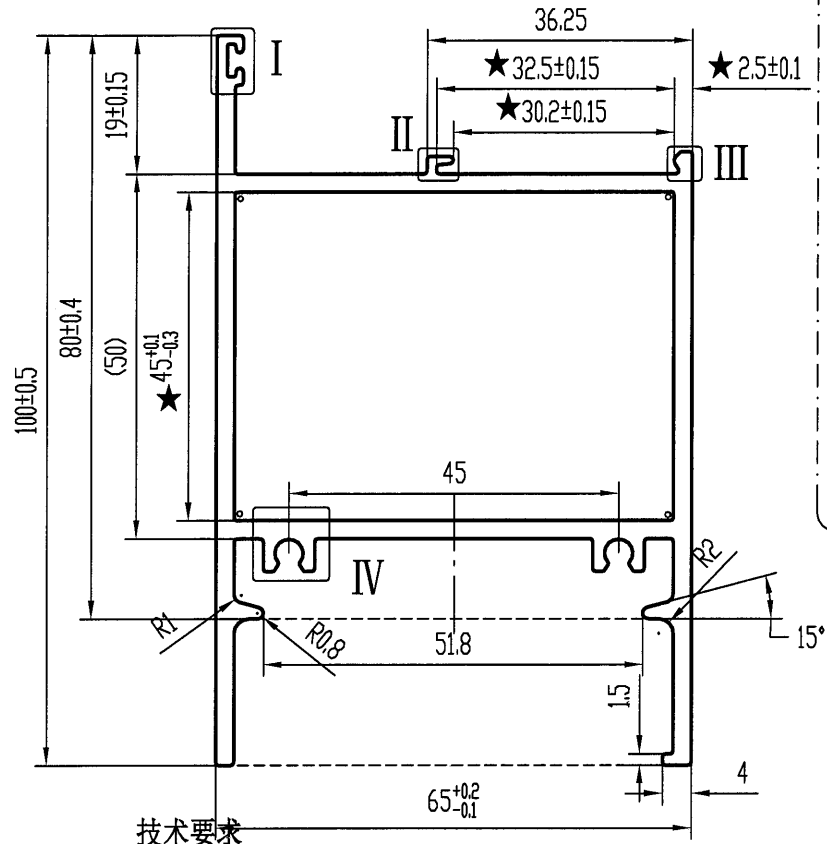
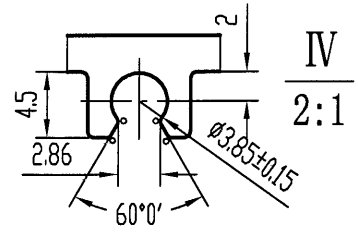
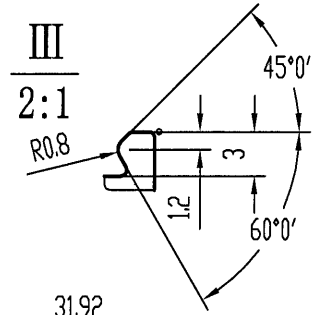
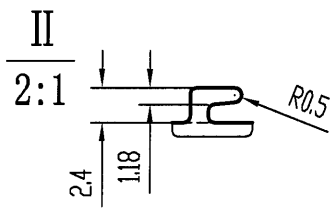
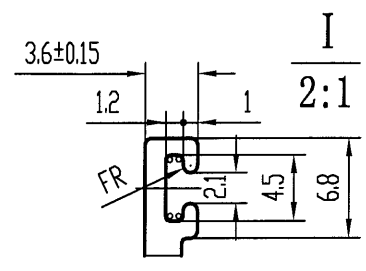
计划用量 吨

未注实心部位壁厚	2.5 ± 0.13	机 型	0	未注圆角	R0.4	外 D	89.49 mm	材 料	
未注空心部位壁厚		备 注		周 长	384.3 mm	比 例	1:1	6063-T6	
装饰面面积	0.2306 m ² /m	 广东兴发铝业有限公司 兴发铝业(成都)有限公司 广东兴发铝业(江西)有限公司 广东兴发铝业(河南)有限公司				型材重量	1.230 Kg/m		
设计	岑焯芝 2021.11.17					客户编号	X86027		
校核	钟慧丹 2021.11.17					型 号			
批准	欧浩贤 2021.11.17					名 称			
总部技术部E-mail: tech@xingfa.com 联系电话: 0757-66695205									

6

此型材如停止订货两年以上，我司有权对模具进行报废或销毁如私自改动而确认，导致生产出来有异议，我司一律不承担责任！

A	版次	1	型号
---	----	---	----



技术要求

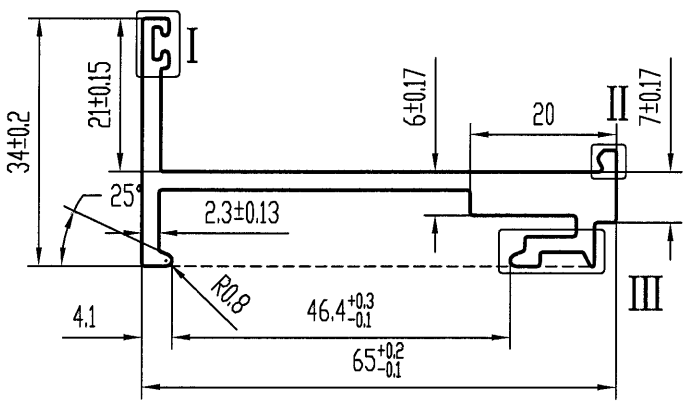
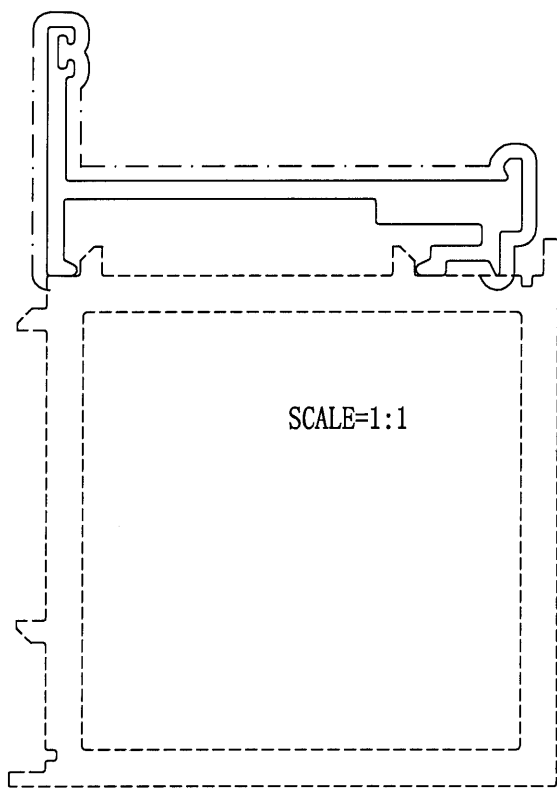
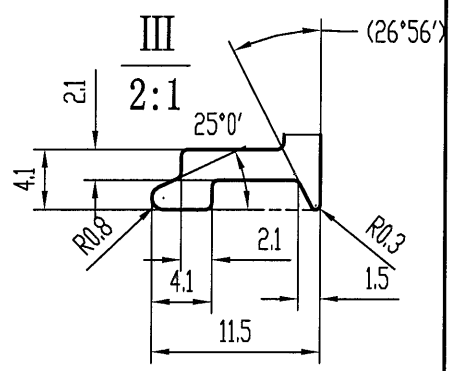
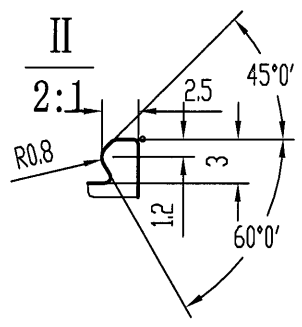
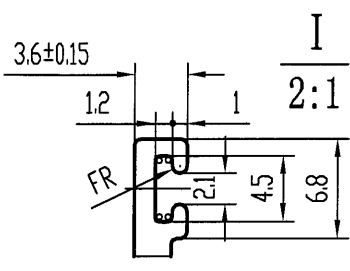
特此声明

- | | |
|----------------------------|--|
| 1. 装饰面为: _____ | 1. 此图与客户“来样/来图”相符，若涉及专利或商标事宜，概由需方负责。 |
| 2. 基材验收标准按EN755-9执行 | 2. 如与其它型材或配件配合，需注明或提供配套件，否则产生的装配问题，由客户自行承担。 |
| 3. 表面处理是: <u>粉末喷涂 PVF2</u> | 3. 客户确认图纸，包括确认并认可图纸上所示的图形、公差、验收标准，模具费，单重和装饰面面积等图面上的信息。 |
| 4. 带“★”尺寸以实配为准 | 计划用量 吨 |
| 5. °=R0.3 | |
| 6. 配角码C45047 | |

未注实心部位壁厚	2.5 ± 0.13	机 型	0	未注圆角	R0.4	外 D	118.96 mm	材 料
未注空心部位壁厚	2.5 ± 0.2	备 注		周 长	459.7 mm	比 例	1:1	6063-T6
装饰面面积	0.2758 m ² /m	 广东兴发铝业有限公司 兴发铝业(成都)有限公司 广东兴发铝业(江西)有限公司 广东兴发铝业(河南)有限公司			型材重量	2.218 Kg/m		
设计	岑焯芝 2021.11.17				客户编号	X86028		
校核	钟慧丹 2021.11.17				型 号			
批准	欧浩贤 2021.11.17				名 称			
总部技术部E-mail: tech@xingfa.com 联系电话: 0757-66695205								

此型材如停止订货两年以上，我司有权对模具进行报废或销毁如私自改动而确认，导致生产出来有异议，我司一律不承担责任！

A	版次	1	型号
---	----	---	----



技术要求

1. 装饰面为: ————
2. 基材验收标准按EN755-9执行
3. 表面处理是: 粉末喷涂 PVF2
4. 带“★”尺寸以实配为准
5. °=R0.3

特此声明

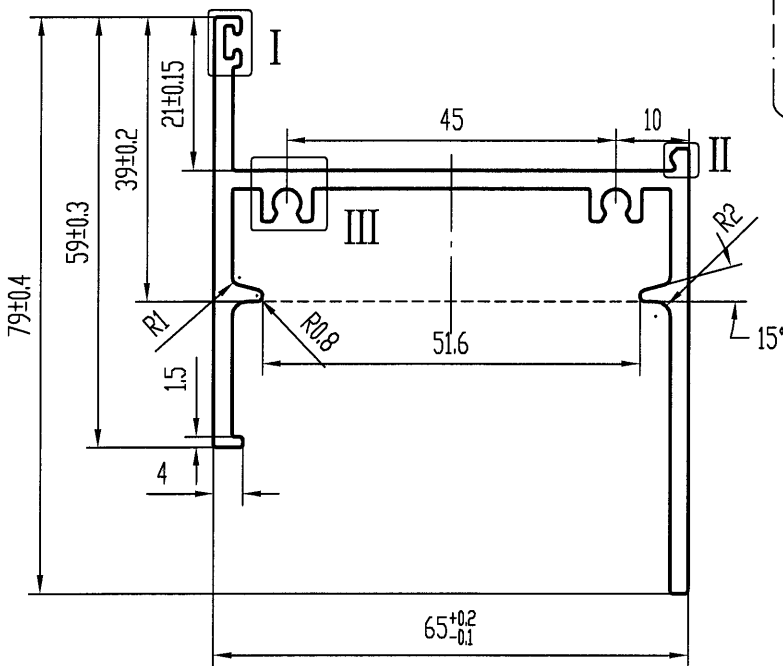
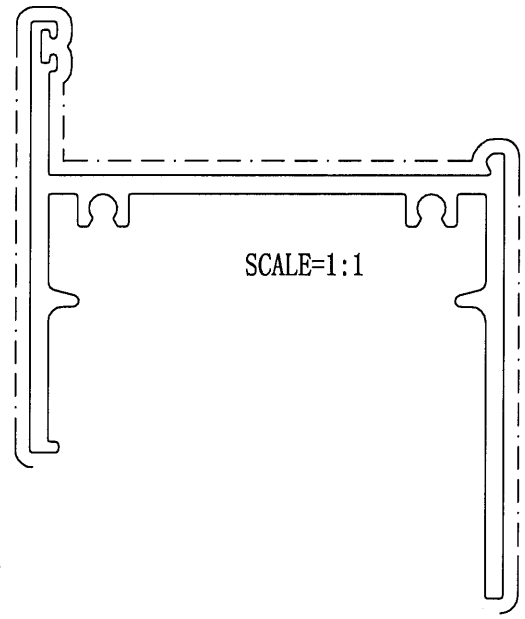
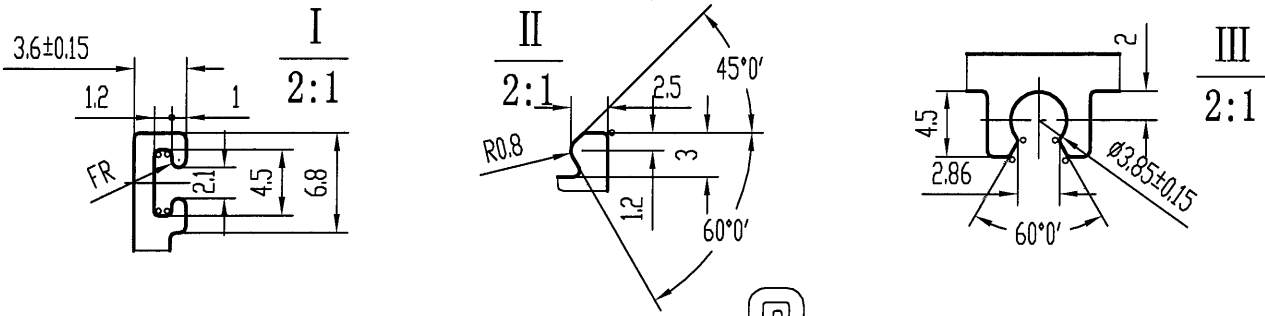
1. 此图与客户“来样/来图”相符，若涉及专利或商标事宜，概由需方负责。
2. 如与其它型材或配件配合，需注明或提供配套件，否则产生的装配问题，由客户自行承担。
3. 客户确认图纸，包括确认并认可图纸上所示的图形、公差、验收标准，模具费，单重和装饰面面积等图面上的信息。

计划用量 吨

未注实心部位壁厚	2.5 ± 0.13	机 型	0	未注圆角	R0.4	外 D	70.80 mm	材 料	
未注空心部位壁厚		备 注		周 长	254.2 mm	比 例	1:1	6063-T6	
装饰面面积	0.1525 m ² /m	 广东兴发铝业有限公司 兴发铝业(成都)有限公司 广东兴发铝业(江西)有限公司 广东兴发铝业(河南)有限公司				型材重量	0.971 Kg/m		
设计	岑焯芝 2021.11.17					客户编号	X86029		
校核	钟慧丹 2021.11.17					型 号			
批准	欧浩贤 2021.11.17					名 称			
总部技术部E-mail: tech@xingfa.com 联系电话: 0757-66695205									

此型材如停止订货两年以上，我司有权对模具进行报废或销毁如私自改动而确认，导致生产出来有异议，我司一律不承担责任！

A 版次 1 型号




技术要求

1. 装饰面为: _____
2. 基材验收标准按EN755-9执行
3. 表面处理是 粉末喷涂 PVF2
4. 带“★”尺寸以实配为准
5. °=R0.3

特此声明

1. 此图与客户“来样/来图”相符，若涉及专利或商标事宜，概由需方负责。
2. 如与其它型材或配件配合，需注明或提供配套件，否则产生的装配问题，由客户自行承担。
3. 客户确认图纸，包括确认并认可图纸上所示的图形、公差、验收标准，模具费，单重和装饰面面积等图面上的信息。

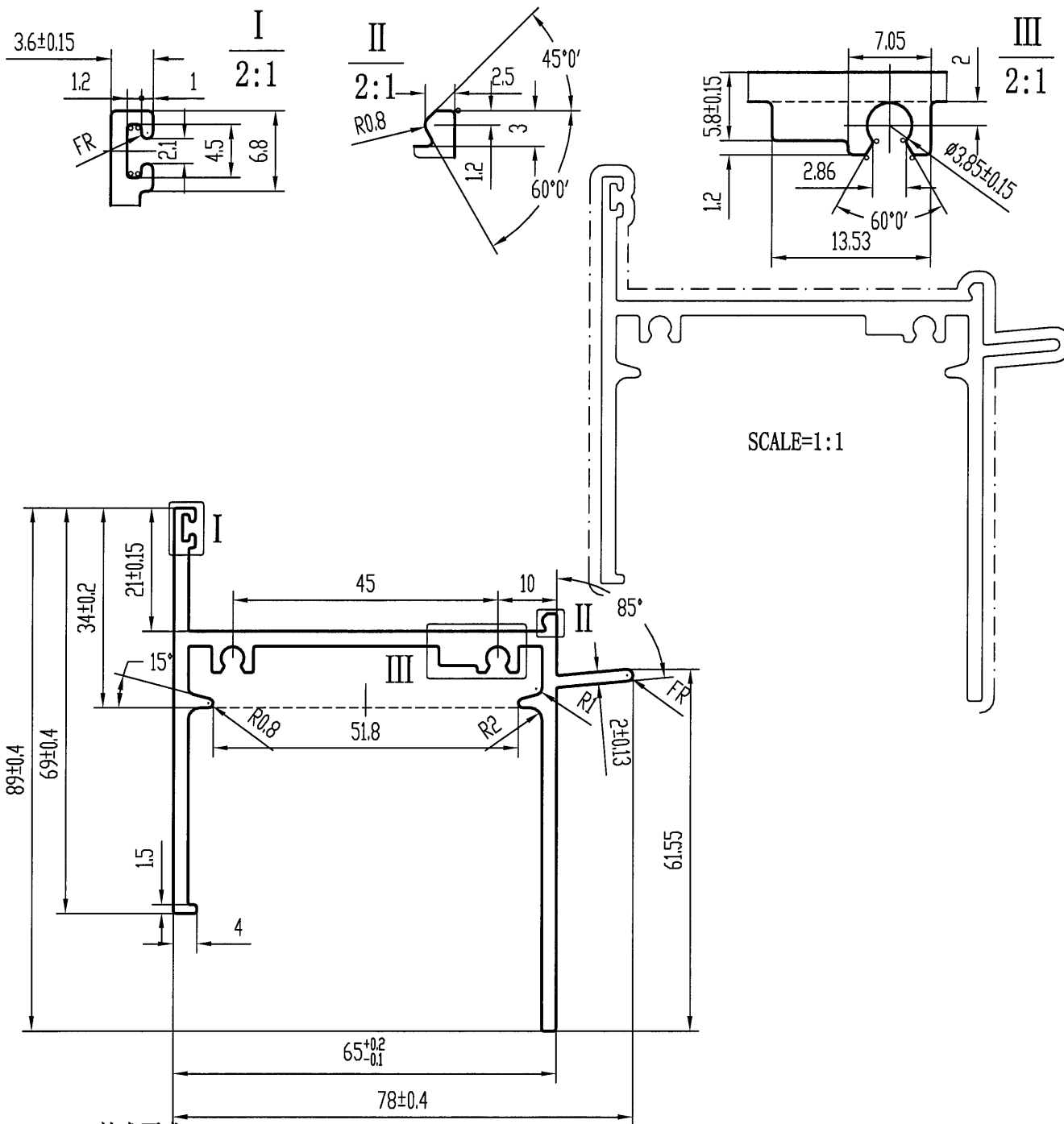
计划用量 吨

未注实心部位壁厚	2.5 ± 0.13	机 型	0	未注圆角	R0.4	外 D	101.96 mm	材 料	
未注空心部位壁厚		备 注		周 长	418.9 mm	比 例	1:1	6063-T6	
装饰面面积	0.2513 m ² /m	 广东兴发铝业有限公司 兴发铝业（成都）有限公司 广东兴发铝业（江西）有限公司 广东兴发铝业（河南）有限公司				型材重量	1.365 Kg/m		
设计	岑焯芝 2021.11.17					客户编号	X86030		
校核	钟慧丹 2021.11.17					型 号			
批准	欧浩贤 2021.11.17					名 称			
总部技术部E-mail: tech@xingfa.com 联系电话: 0757-66695205									

9

此型材如停止订货两年以上，我司有权对模具进行报废或销毁如私自改动而确认，导致生产出来有异议，我司一律不承担责任！

A	版次	1	型号
---	----	---	----




技术要求

1. 装饰面为: _____
2. 基材验收标准按EN755-9执行
3. 表面处理是 **粉末喷涂 PVF2**
4. 带“★”尺寸以实配为准
5. °=R0.3

特此声明

1. 此图与客户“来样/来图”相符，若涉及专利或商标事宜，概由需方负责。
2. 如与其它型材或配件配合，需注明或提供配套件，否则产生的装配问题，由客户自行承担。
3. 客户确认图纸，包括确认并认可图纸上所示的图形、公差、验收标准，模具费，单重和装饰面面积等图面上的信息。

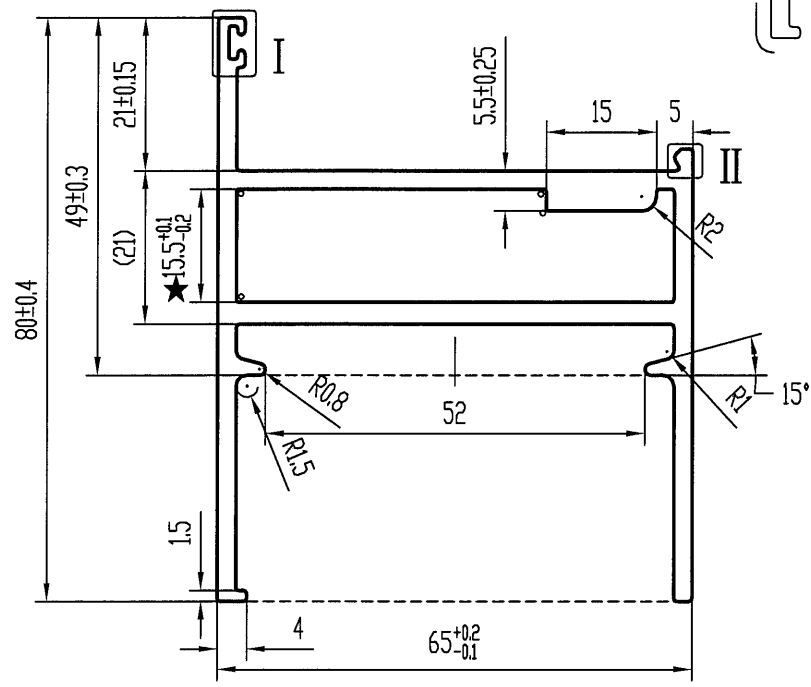
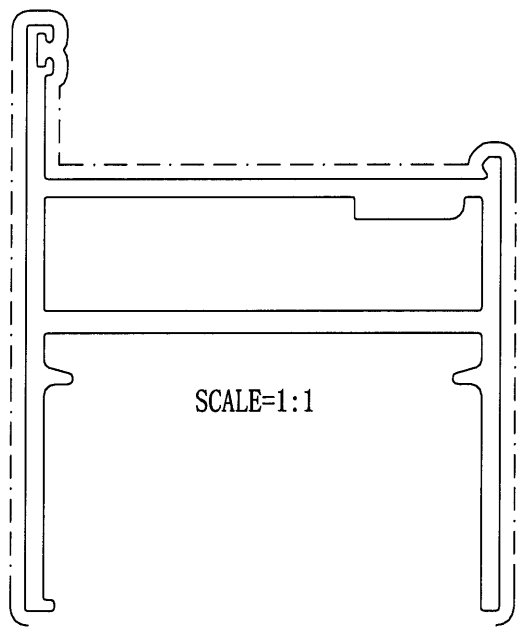
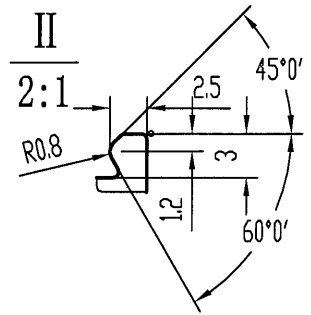
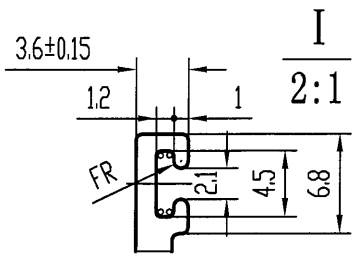
计划用量 吨

未注实心部位壁厚	2.5 ± 0.13	机 型	0	未注圆角	R0.4	外 D	109.89 mm	材 料	
未注空心部位壁厚		备 注		周 长	483.1 mm	比 例	1:1	6063-T6	
装饰面面积	0.2899 m ² /m	 <p>广东兴发铝业有限公司 兴发铝业(成都)有限公司 广东兴发铝业(江西)有限公司 广东兴发铝业(河南)有限公司</p>				型材重量	1.627 Kg/m		
设计	岑焯芝 2021.11.17					客户编号	X86031		
校核	钟慧丹 2021.11.17					型 号			
批准	欧浩贤 2021.11.17					名 称			
总部技术部E-mail: tech@xingfa.com 联系电话: 0757-66695205									

10

此型材如停止订货两年以上，我司有权对模具进行报废或销毁如私自改动而确认，导致生产出来有异议，我司一律不承担责任！

A	版次	1	型号
---	----	---	----




技术要求

1. 装饰面为: _____
2. 基材验收标准按EN755-9执行
3. 表面处理是: 粉末喷涂 PVF2
4. 带“★”尺寸以实配为准
5. °=R0.3 6. 配角码C02607

特此声明

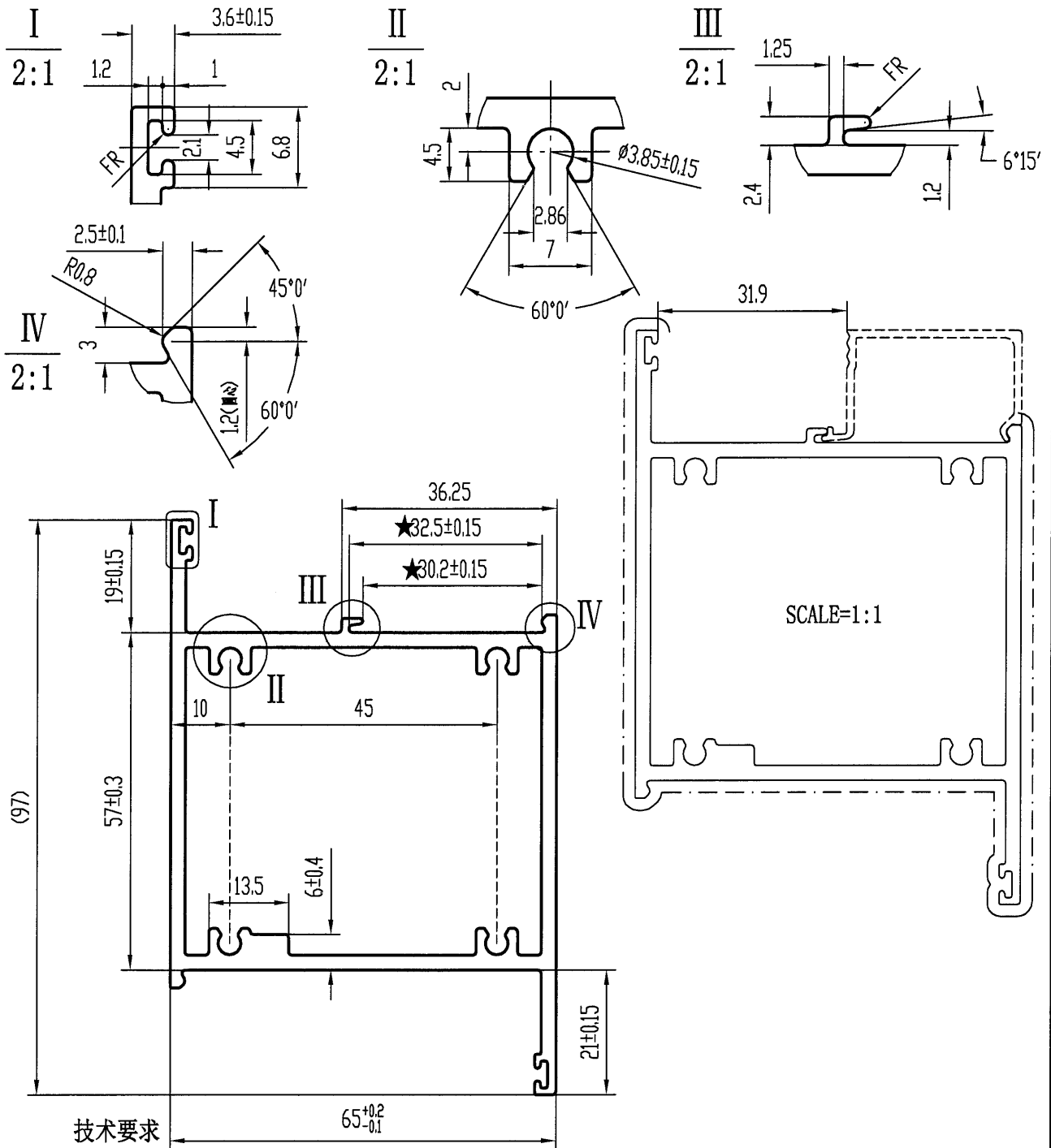
1. 此图与客户“来样/来图”相符，若涉及专利或商标事宜，概由需方负责。
2. 如与其它型材或配件配合，需注明或提供配套件，否则产生的装配问题，由客户自行承担。
3. 客户确认图纸，包括确认并认可图纸上所示的图形、公差、验收标准，模具费，单重和装饰面面积等图面上的信息。

计划用量 吨

未注实心部位壁厚	2.5 ± 0.13	机 型	0	未注圆角	R0.4	外 D	102.73 mm	材 料	
未注空心部位壁厚	2.5 ± 0.2	备 注		周 长	393.9 mm	比 例	1:1	6063-T6	
装饰面面积	0.2405 m ² /m	 <p>广东兴发铝业有限公司 兴发铝业(成都)有限公司 兴发铝业(江西)有限公司 兴发铝业(河南)有限公司</p>				型材重量	2.023 Kg/m		
设计	岑焯芝 2021.11.17					客户编号	X86032		
校核	钟慧丹 2021.11.17					型 号			
批准	欧浩贤 2021.11.17					名 称			
总部技术部E-mail: tech@xingfa.com 联系电话: 0757-66695205									

此型材如停止订货两年以上，我司有权对模具进行报废或销毁
如私自改动而确认，导致生产出来有异议，我司一律不承担责任！

A	版次	1	型号
---	----	---	----




技术要求

特此声明

1. 装饰面为: _____
2. 基材验收标准按EN755-9执行
3. 表面处理是: 粉末喷涂 PVF2
4. 带“★”尺寸以实配为准

1. 此图与客户“来样/来图”相符，若涉及专利或商标事宜，概由需方负责。
2. 如与其它型材或配件配合，需注明或提供配套件，否则产生的装配问题，由客户自行承担。
3. 客户确认图纸，包括确认并认可图纸上所示的图形、公差、验收标准，模具费，单重和装饰面面积等图面上的信息。

计划用量 吨

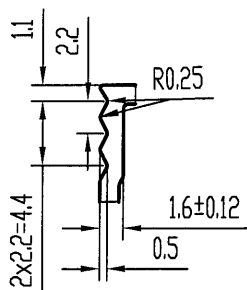
未注实心部位壁厚	2.5 ± 0.13	机 型	0	未注圆角	R0.5	外 D	116.45 mm	材 料	
未注空心部位壁厚	2.5 ± 0.2	备 注		周 长	362.0 mm	比 例	1:1	6063-T6	
装饰面面积	0.2618 m ² /m	 广东兴发铝业有限公司 兴发铝业(成都)有限公司 广东兴发铝业(江西)有限公司 广东兴发铝业(河南)有限公司				型材重量	2.153 Kg/m		
设计	陈培鸿 2021.11.17					客户编号	X85965		
校核	黄谦 2021.11.17					型 号			
批准	陈丽清 2021.11.17					名 称			
总部技术部E-mail: tech@xingfa.com 联系电话: 0757-66695205									

12

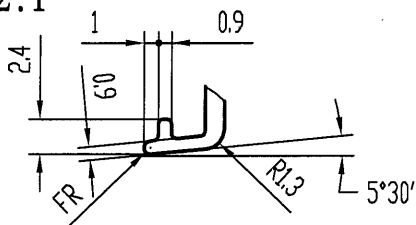
此型材如停止订货两年以上，我司有权对模具进行报废或销毁如私自改动而确认，导致生产出来有异议，我司一律不承担责任！

A 版次 1 型号

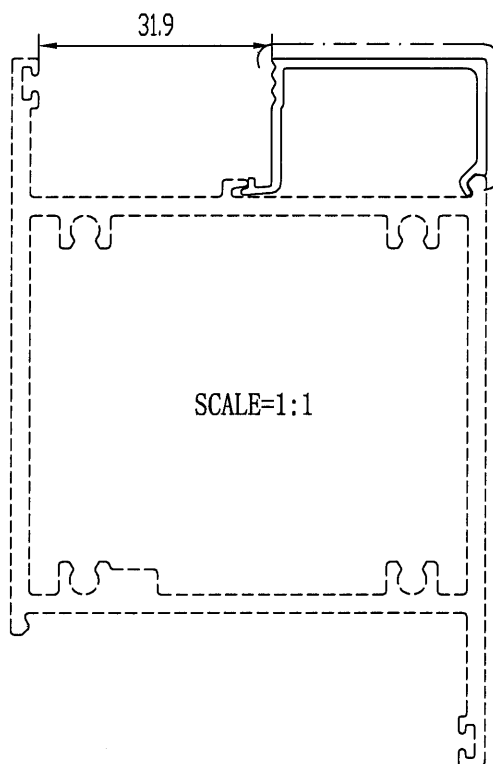
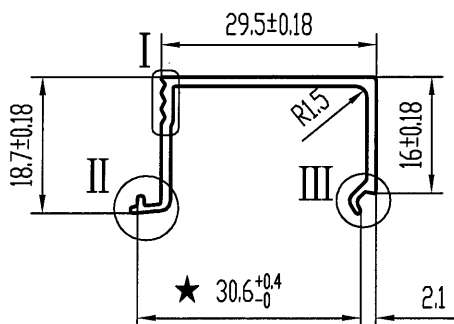
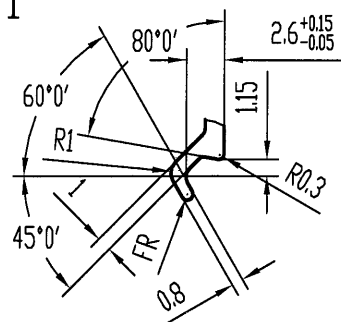
I
2:1



II
2:1



III
2:1




技术要求

1. 装饰面为: _____
2. 基材验收标准按EN755-9执行
3. 表面处理是: 粉末喷涂 PVF2
4. 带“★”尺寸以实配为准

特此声明

1. 此图与客户“来样/来图”相符，若涉及专利或商标事宜，概由需方负责。
2. 如与其它型材或配件配合，需注明或提供配套件，否则产生的装配问题，由客户自行承担。
3. 客户确认图纸，包括确认并认可图纸上所示的图形、公差、验收标准，模具费，单重和装饰面面积等图面上的信息。

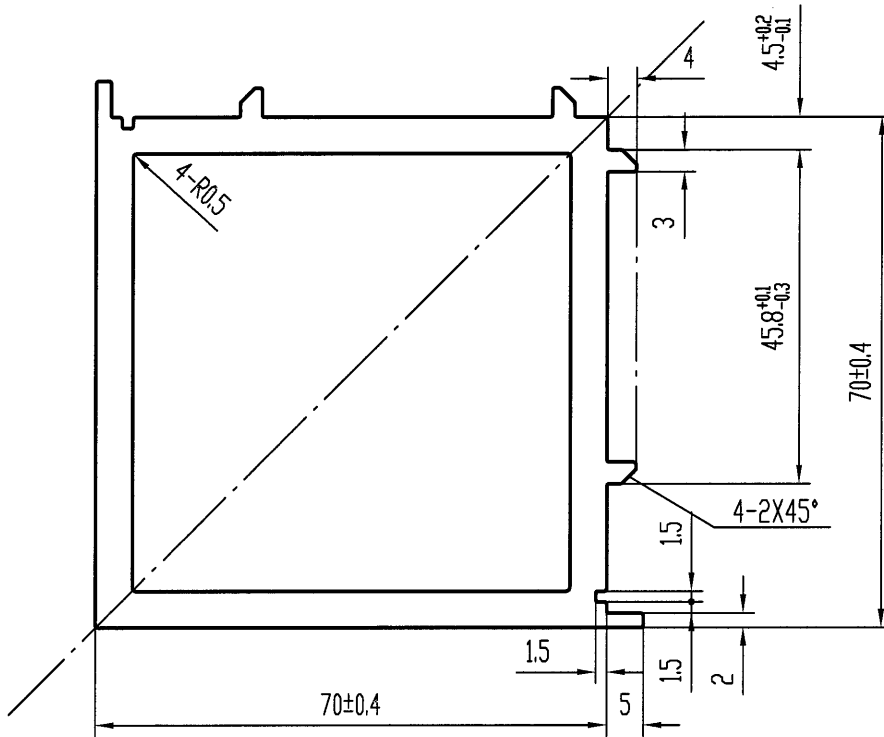
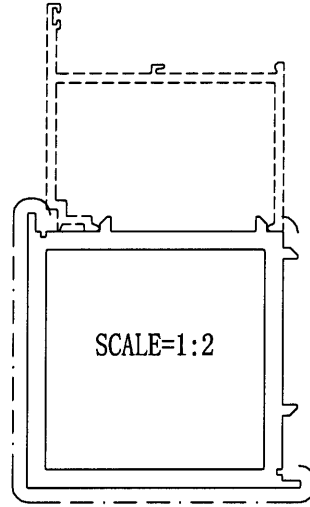
计划用量 吨

未注实心部位壁厚	1.3±0.12	机 型	0	未注圆角	R0.5	外 D	38.19 mm	材 料	
未注空心部位壁厚		备 注		周 长	142.1 mm	比 例	1:1	6063-T5	
装饰面面积	0.0853 m ² /m	 广东兴发铝业有限公司 兴发铝业(成都)有限公司 广东兴发铝业(江西)有限公司 广东兴发铝业(河南)有限公司				型材重量	0.241 Kg/m		
设计	陈培鸿 2021.11.17					客户编号	X85966		
校核	黄谦 2021.11.17					型 号			
批准	陈丽清 2021.11.17					名 称			
总部技术部E-mail: tech@xingfa.com 联系电话: 0757-66695205									

13

此型材如停止订货两年以上，我司有权对模具进行报废或销毁如私自改动而确认，导致生产出来有异议，我司一律不承担责任！

A	版次	1	型号
---	----	---	----



技术要求

1. 装饰面为: _____
2. 基材验收标准按EN755-9执行
3. 表面处理是: 粉末喷涂 PVF2
4. 带“★”尺寸以实配为准

特此声明

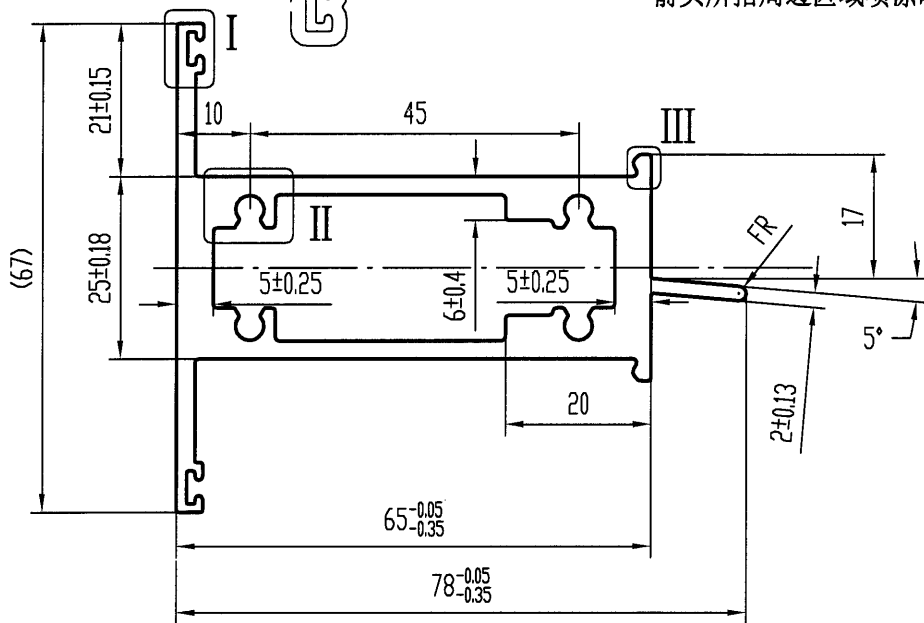
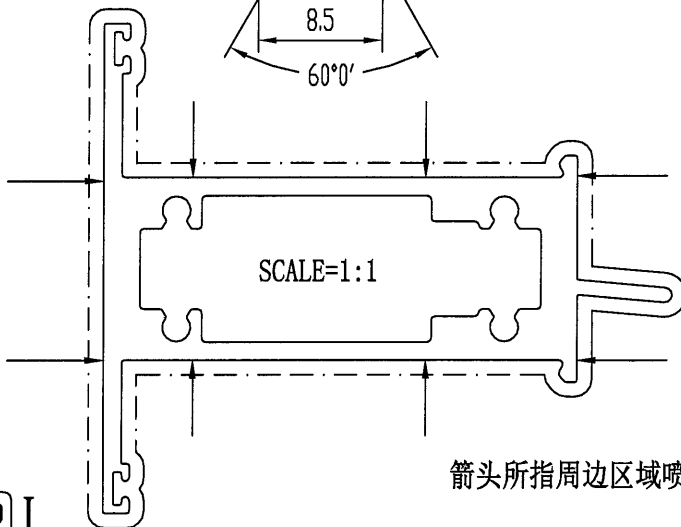
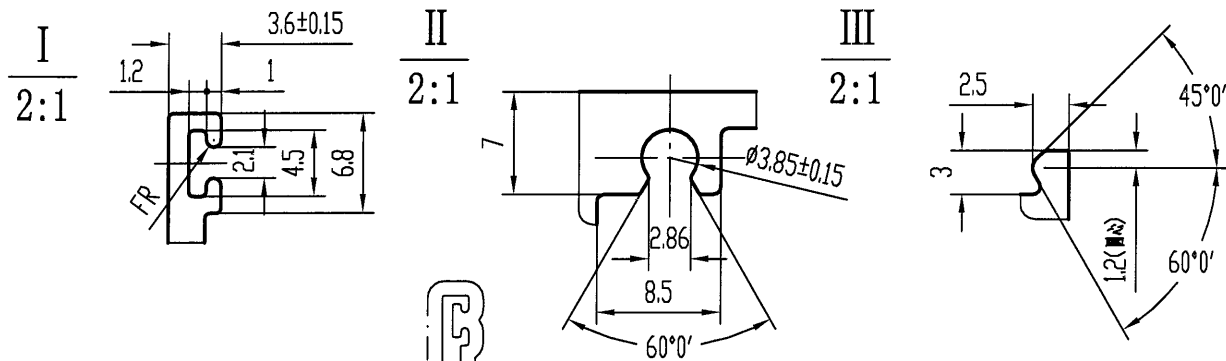
1. 此图与客户“来样/来图”相符，若涉及专利或商标事宜，概由需方负责。
2. 如与其它型材或配件配合，需注明或提供配套件，否则产生的装配问题，由客户自行承担。
3. 客户确认图纸，包括确认并认可图纸上所示的图形、公差、验收标准，模具费，单重和装饰面面积等图面上的信息。

计划用量 吨

未注实心部位壁厚		机 型	0	未注圆角	R0.3	外 D	105.80 mm	材 料	
未注空心部位壁厚	5 ± 0.25	备 注		周 长	329.6 mm	比 例	1:1	6063-T6	
装饰面面积	0.1978 m ² /m	<p>广东兴发铝业有限公司 兴发铝业（成都）有限公司 兴发铝业（江西）有限公司 兴发铝业（河南）有限公司</p>				型材重量	3.674 Kg/m		
设计	陈培鸿 2021.11.17					客户编号	X85967		
校核	黄谦 2021.11.17					型 号			
批准	陈丽清 2021.11.17					名 称			
总部技术部E-mail: tech@xingfa.com 联系电话: 0757-66695205									

此型材如停止订货两年以上，我司有权对模具进行报废或销毁如私自改动而确认，导致生产出来有差异，我司一律不承担责任！

A	版次	1	型号
---	----	---	----




技术要求

1. 装饰面为: ————
2. 基材验收标准按EN755-9执行
3. 表面处理是: 粉末喷涂 PVF2
4. 带“★”尺寸以实配为准

特此声明

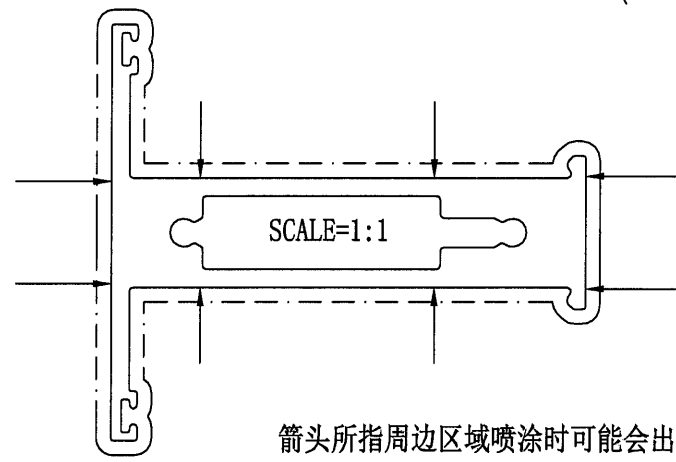
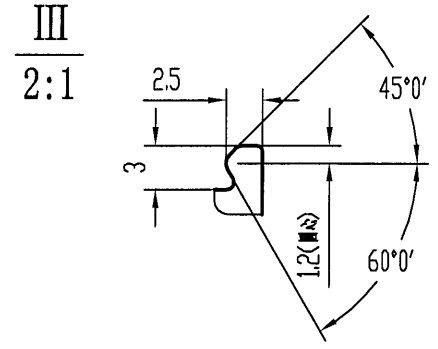
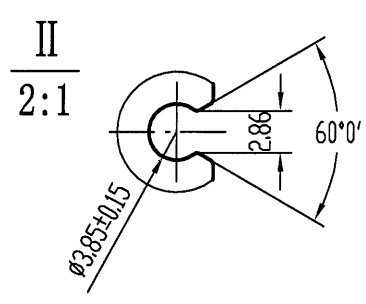
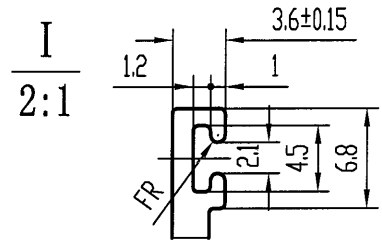
1. 此图与客户“来样/来图”相符，若涉及专利或商标事宜，概由需方负责。
2. 如与其它型材或配件配合，需注明或提供配套件，否则产生的装配问题，由客户自行承担。
3. 客户确认图纸，包括确认并认可图纸上所示的图形、公差、验收标准，模具费，单重和装饰面面积等图面上的信息。

计划用量 吨

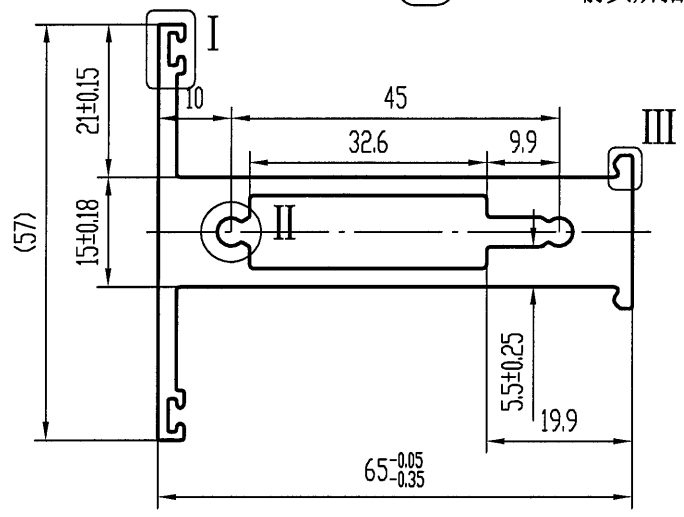
未注实心部位壁厚	2.5 ± 0.13	机 型	0	未注圆角	R0.5	外 D	92.34 mm	材 料	
未注空心部位壁厚	2.5 ± 0.2	备 注		周 长	319.1 mm	比 例	1:1	6063-T6	
装饰面面积	0.3191 m ² /m	 广东兴发铝业有限公司 兴发铝业(成都)有限公司 广东兴发铝业(江西)有限公司 广东兴发铝业(河南)有限公司				型材重量	2.193 Kg/m		
设计	陈培鸿 2021.11.17					客户编号	X85970		
校核	黄谦 2021.11.17					型 号			
批准	陈丽清 2021.11.17					名 称			
总部技术部E-mail: tech@xingfa.com 联系电话: 0757-66695205									

此型材如停止订货两年以上，我司有权对模具进行报废或销毁如私自改动而确认，导致生产出来有异议，我司一律不承担责任！

A	版次	1	型号
---	----	---	----



箭头所指周边区域喷涂时可能会出现起影




技术要求

1. 装饰面为: ————
2. 基材验收标准按EN755-9执行
3. 表面处理是: 粉末喷涂 PVF2
4. 带“★”尺寸以实配为准

特此声明

1. 此图与客户“来样/来图”相符，若涉及专利或商标事宜，概由需方负责。
2. 如与其它型材或配件配合，需注明或提供配套件，否则产生的装配问题，由客户自行承担。
3. 客户确认图纸，包括确认并认可图纸上所示的图形、公差、验收标准，模具费，单重和装饰面面积等图面上的信息。

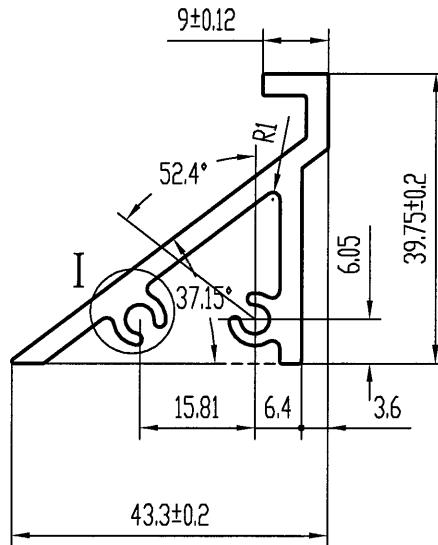
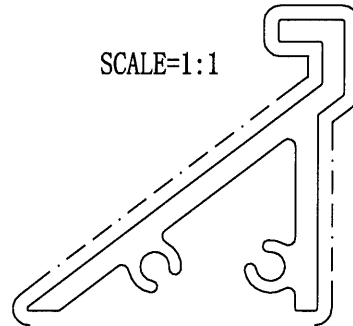
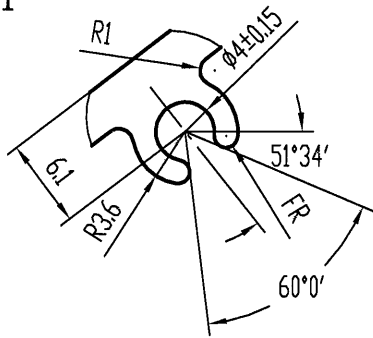
计划用量 吨

未注实心部位壁厚	2.5 ± 0.13	机 型	0	未注圆角	R0.5	外 D	78.44 mm	材 料	
未注空心部位壁厚	2.5 ± 0.2	备 注		周 长	274.1 mm	比 例	1:1	6063-T6	
装饰面面积	0.2741 m ² /m	 广东兴发铝业有限公司 兴发铝业(成都)有限公司 广东兴发铝业(江西)有限公司 广东兴发铝业(河南)有限公司				型材重量	1.920 Kg/m		
设计	陈培鸿 2021.11.17					客户编号	X85969		
校核	黄谦 2021.11.17					型 号			
批准	陈丽清 2021.11.17					名 称			
总部技术部E-mail: tech@xingfa.com 联系电话: 0757-66695205									

此型材如停止订货两年以上，我司有权对模具进行报废或销毁如私自改动而确认，导致生产出来有异议，我司一律不承担责任！

A	版次	1	型号
---	----	---	----

I
2:1



技术要求

1. 装饰面为: _____
2. 基材验收标准按EN755-9执行
3. 表面处理是: 粉末喷涂 PVF2
4. 带“★”尺寸以实配为准

特此声明

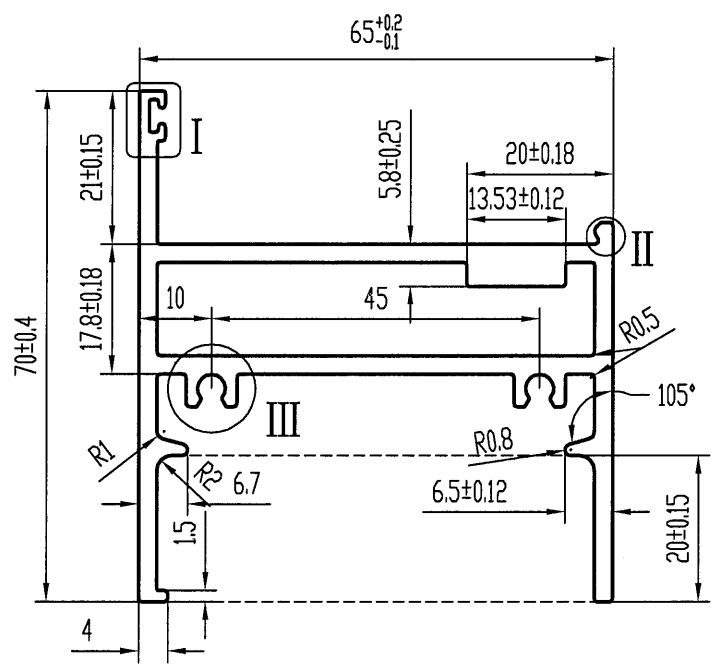
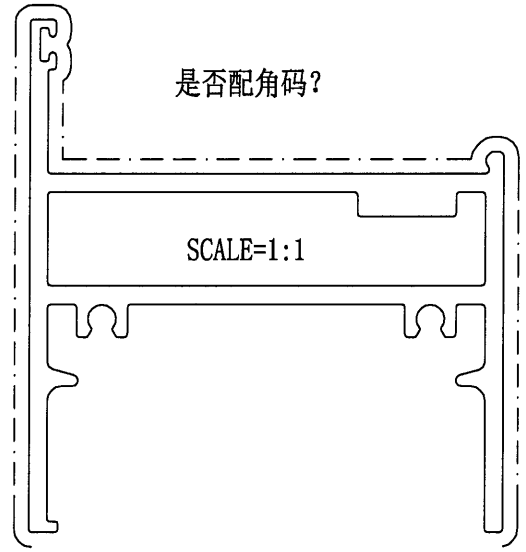
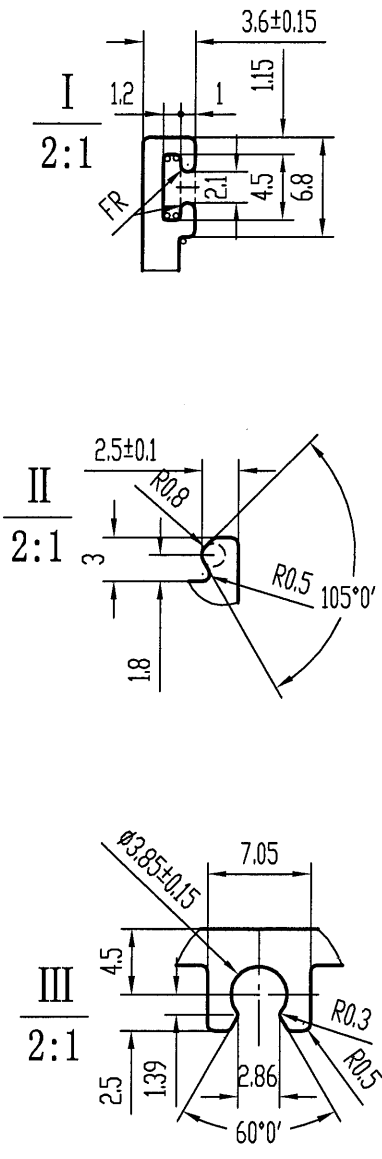
1. 此图与客户“来样/来图”相符，若涉及专利或商标事宜，概由需方负责。
2. 如与其它型材或配件配合，需注明或提供配套件，否则产生的装配问题，由客户自行承担。
3. 客户确认图纸，包括确认并认可图纸上所示的图形、公差、验收标准，模具费，单重和装饰面面积等图面上的信息。

计划用量 吨

未注实心部位壁厚	3 ± 0.15	机 型	0	未注圆角	R 0.3	外 D	58.52 mm	材 料
未注空心部位壁厚		备 注		周 长	225.2 mm	比 例	1:1	6063-T5
装饰面面积	0.1351 m ² /m	 广东兴发铝业有限公司 兴发铝业(成都)有限公司 广东兴发铝业(江西)有限公司 广东兴发铝业(河南)有限公司				型材重量	0.874 Kg/m	
设计	陈培鸿 2021.11.17					客户编号	X86107	
校核	黄谦 2021.11.17					型 号		
批准	陈丽清 2021.11.17					名 称		
总部技术部E-mail: tech@xingfa.com 联系电话: 0757-66695205								

此型材如停止订货两年以上，我司有权对模具进行报废或销毁
如私自改动而确认，导致生产出来有异议，我司一律不承担责任！

A	版次	1	型号
---	----	---	----



技术要求

1. 装饰面为: _____
2. 基材验收标准按EN755-9执行
3. 表面处理是: 粉末喷涂 PVF2
4. 带“★”尺寸以实配为准
5. °=R0.3

特此声明

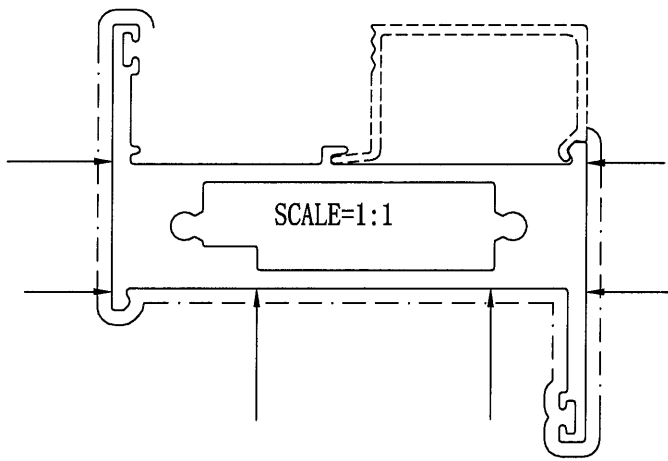
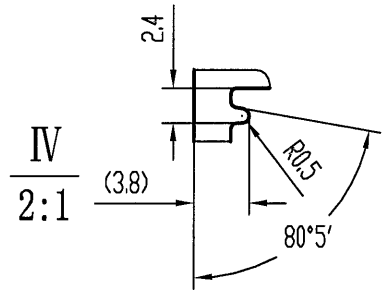
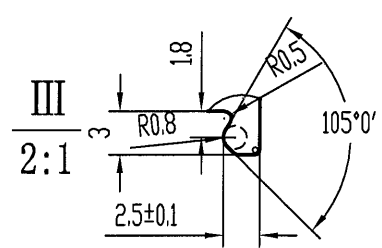
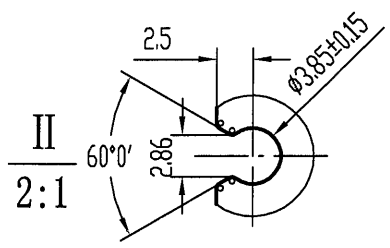
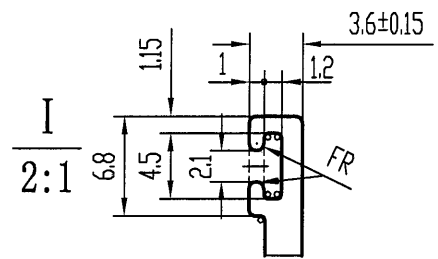
1. 此图与客户“来样/来图”相符，若涉及专利或商标事宜，概由需方负责。
2. 如与其它型材或配件配合，需注明或提供配套件，否则产生的装配问题，由客户自行承担。
3. 客户确认图纸，包括确认并认可图纸上所示的图形、公差、验收标准，模具费，单重和装饰面面积等图面上的信息。

计划用量 吨

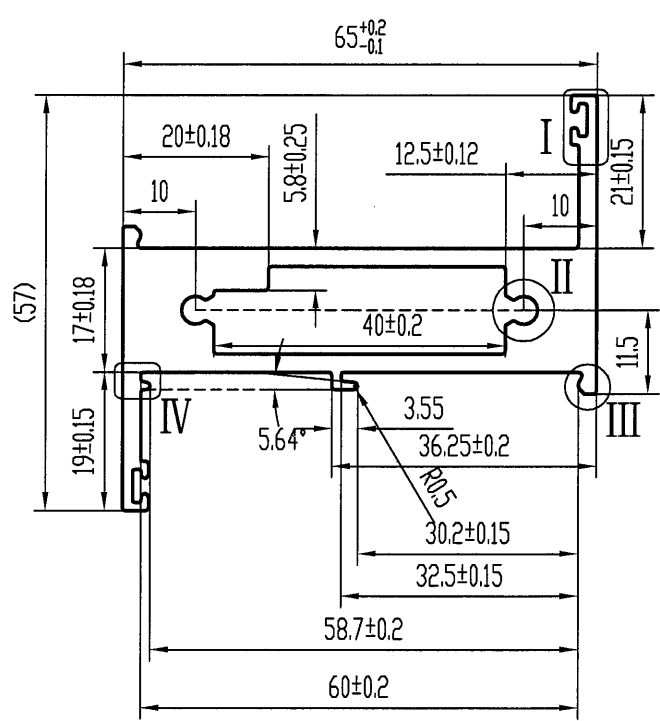
未注实心部位壁厚	2.5±0.13	机 型	0	未注圆角	R0.4	外 D	95.19 mm	材 料	
未注空心部位壁厚	2.5±0.2	备 注		周 长	391.5 mm	比 例	1:1	6063-T6	
装饰面面积	0.2349 m ² /m	 广东兴发铝业有限公司 兴发铝业(成都)有限公司 广东兴发铝业(江西)有限公司 广东兴发铝业(河南)有限公司				型材重量	1.905 Kg/m		
设计	梁世好 2021.11.17					客户编号	X86033		
校核	卢逸辉 2021.11.17					型 号			
批准	何嘉维 2021.11.17					名 称			
总部技术部E-mail: tech@xingfa.com 联系电话: 0757-66695205									

此型材如停止订货两年以上，我司有权对模具进行报废或销毁如私自改动而确认，导致生产出来有异议，我司一律不承担责任！

A	版次	1	型号
---	----	---	----



箭头所指周边区域喷涂时可能会出现起影，




技术要求

1. 装饰面为: _____
2. 基材验收标准按EN755-9执行
3. 表面处理是 粉末喷涂 PVF2
4. 带“★”尺寸以实配为准
5. °=R0.3

特此声明

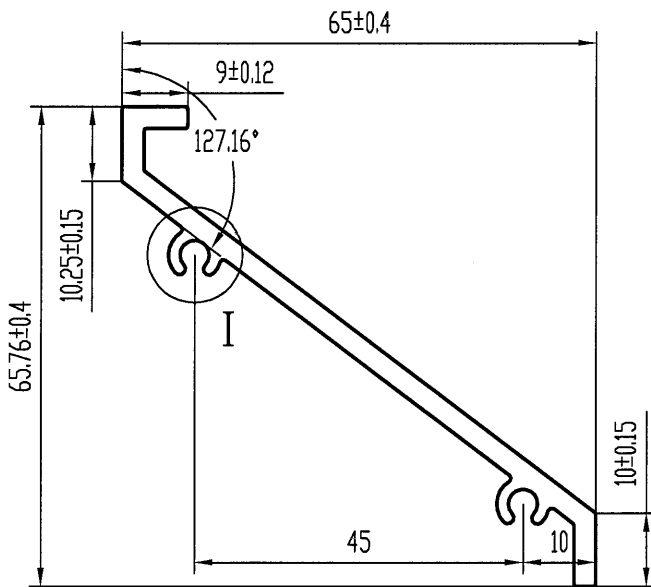
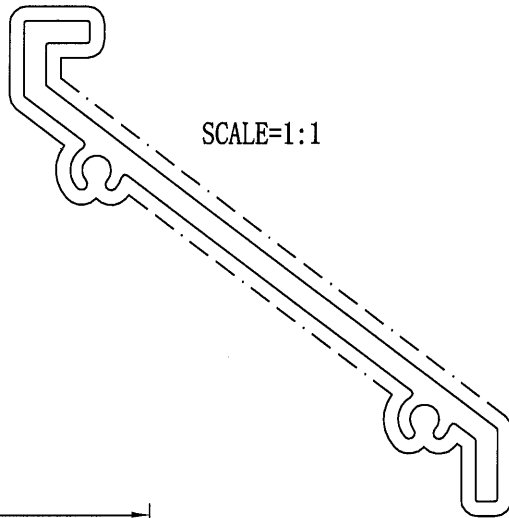
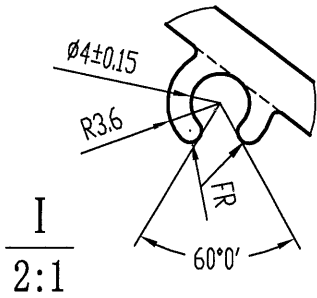
1. 此图与客户“来样/来图”相符，若涉及专利或商标事宜，概由需方负责。
2. 如与其它型材或配件配合，需注明或提供配套件，否则产生的装配问题，由客户自行承担。
3. 客户确认图纸，包括确认并认可图纸上所示的图形、公差、验收标准，模具费，单重和装饰面面积等图面上的信息。

计划用量 吨

未注实心部位壁厚	2.5±0.13	机 型	0	未注圆角	R0.4	外 D	86.11 mm	材 料	
未注空心部位壁厚	2.5±0.2	备 注		周 长	283.9 mm	比 例	1:1	6063-T6	
装饰面面积	0.1817 m ² /m	 广东兴发铝业有限公司 兴发铝业(成都)有限公司 广东兴发铝业(江西)有限公司 广东兴发铝业(河南)有限公司				型材重量	2.006 Kg/m		
设计	梁世好 2021.11.17					客户编号	X86034		
校核	卢逸辉 2021.11.17					型 号			
批准	何嘉维 2021.11.17					名 称			
总部技术部E-mail: tech@xingfa.com 联系电话: 0757-66695205									

此型材如停止订货两年以上，我司有权对模具进行报废或销毁如私自改动而确认，导致生产出来有异议，我司一律不承担责任！

A	版次	1	型号
---	----	---	----




技术要求

1. 装饰面为：_____
2. 基材验收标准按EN755-9执行
3. 表面处理是 粉末喷涂 PVF2
4. 带“★”尺寸以实配为准

特此声明

1. 此图与客户“来样/来图”相符，若涉及专利或商标事宜，概由需方负责。
2. 如与其它型材或配件配合，需注明或提供配套件，否则产生的装配问题，由客户自行承担。
3. 客户确认图纸，包括确认并认可图纸上所示的图形、公差、验收标准，模具费，单重和装饰面面积等图面上的信息。

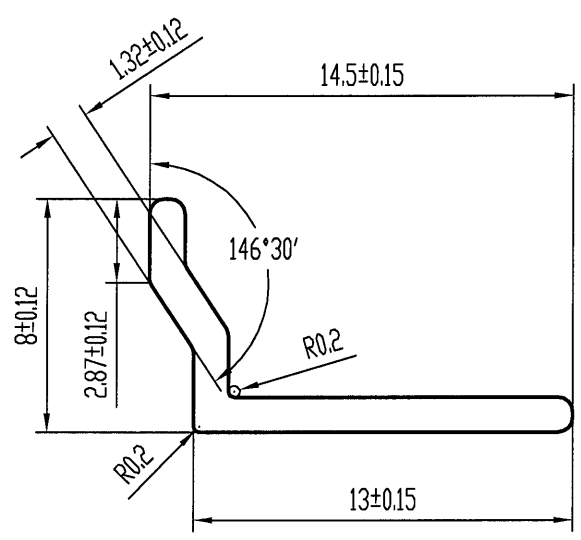
计划用量 吨

未注实心部位壁厚	3 ± 0.13	机 型	0	未注圆角	R0.3	外 D	92.19 mm	材 料	
未注空心部位壁厚		备 注		周 长	243.9 mm	比 例	1:1	6063-T6	
装饰面面积	0.2439 m ² /m	 广东兴发铝业有限公司 兴发铝业（成都）有限公司 广东兴发铝业（江西）有限公司 广东兴发铝业（河南）有限公司				型材重量	0.923 Kg/m		
设计	梁世好 2021.11.17					客户编号	X86037		
校核	卢逸辉 2021.11.17					型 号			
批准	何嘉维 2021.11.17					名 称			
总部技术部E-mail: tech@xingfa.com 联系电话: 0757-66695205									

此型材如停止订货两年以上，我司有权对模具进行报废或销毁
如私自改动而确认，导致生产出来有异议，我司一律不承担责任！

A	版次	1	型号
---	----	---	----

SCALE=1:1



技术要求

1. 装饰面为: _____
2. 基材验收标准按EN755-9执行
3. 表面处理是: 氧化
4. 带“★”尺寸以实配为准

特此声明

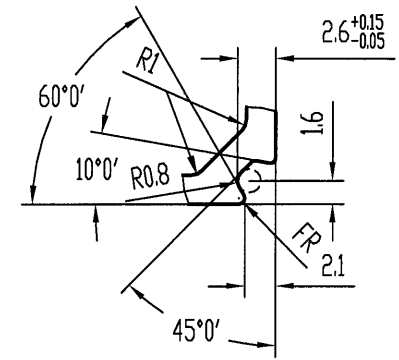
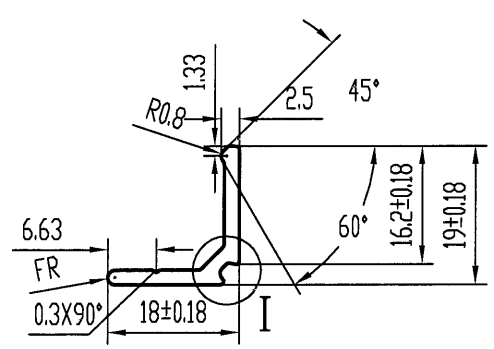
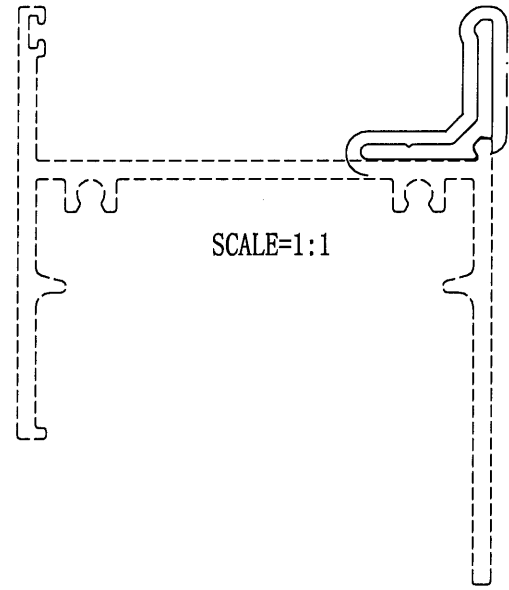
1. 此图与客户“来样/来图”相符，若涉及专利或商标事宜，概由需方负责。
2. 如与其它型材或配件配合，需注明或提供配套件，否则产生的装配问题，由客户自行承担。
3. 客户确认图纸，包括确认并认可图纸上所示的图形、公差、验收标准，模具费，单重和装饰面面积等图面上的信息。

计划用量 吨

未注实心部位壁厚	1.2 ± 0.12	机 型	0	未注圆角	R0.5	外 D	16.20 mm	材 料	
未注空心部位壁厚		备 注		周 长	41.8 mm	比 例	4:1	6063-T6	
装饰面面积	m ² /m	 广东兴发铝业有限公司 兴发铝业(成都)有限公司 广东兴发铝业(江西)有限公司 广东兴发铝业(河南)有限公司				型材重量	0.066 Kg/m		
设计	梁世好 2021.11.17					客户编号	X86042		
校核	卢逸辉 2021.11.17					型 号			
批准	何嘉维 2021.11.17					名 称			
总部技术部E-mail: tech@xingfa.com 联系电话: 0757-66695205									

此型材如停止订货两年以上，我司有权对模具进行报废或销毁如私自改动而确认，导致生产出来有异议，我司一律不承担责任！

A	版次	1	型号
---	----	---	----



I
2:1


技术要求

1. 装饰面为: _____
2. 基材验收标准按EN755-9执行
3. 表面处理是: 粉末喷涂 PVF2
4. 带“★”尺寸以实配为准

特此声明

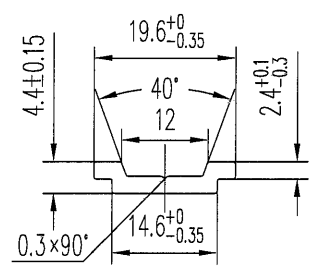
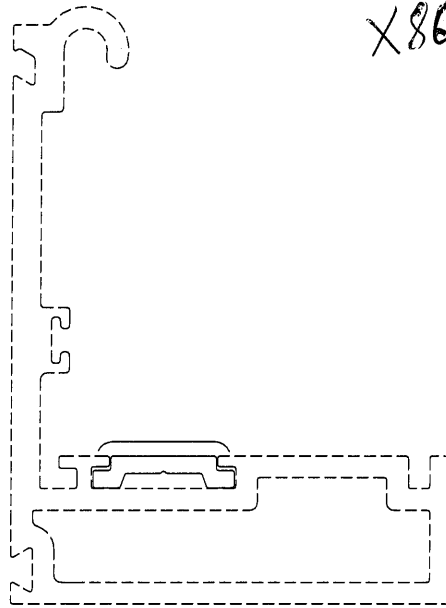
1. 此图与客户“来样/来图”相符，若涉及专利或商标事宜，概由需方负责。
2. 如与其它型材或配件配合，需注明或提供配套件，否则产生的装配问题，由客户自行承担。
3. 客户确认图纸，包括确认并认可图纸上所示的图形、公差、验收标准，模具费，单重和装饰面面积等图面上的信息。

计划用量 吨

未注实心部位壁厚	2±0.13	机 型	0	未注圆角	R0.3	外 D	25.62 mm	材 料	
未注空心部位壁厚		备 注		周 长	71.0 mm	比 例	1:1	6063-T6	
装饰面面积	0.0515 m ² /m	 广东兴发铝业有限公司 兴发铝业(成都)有限公司 广东兴发铝业(江西)有限公司 广东兴发铝业(河南)有限公司				型材重量	0.187 Kg/m		
设计	梁世好 2021.11.17					客户编号	X86043		
校核	卢逸辉 2021.11.17					型 号			
批准	何嘉维 2021.11.17					名 称			
总部技术部E-mail: tech@xingfa.com 联系电话: 0757-66695205									


A	版次	1	型号	H122785
---	----	---	----	---------

X86041 可用此頁(H122785)
代替



技术要求

1. 装饰面为: — — — — —
2. 基材验收标准按GB 5237.1执行
3. 表面处理是: 喷涂
4. 带“★”尺寸以实配为准

未注实心部位壁厚	2.4 ± 0.13	机 型	550	未注圆角	R0.3	外 D	19.67 mm	材 料		
未注空心部位壁厚		备 注		周 长	49.7 mm	比 例	1:1	6063-T6		
装饰面面积	0.0149 m ² /m	 广东兴发铝业有限公司 兴发铝业(成都)有限公司 广东兴发铝业(江西)有限公司 广东兴发铝业(河南)有限公司 总部技术部E-mail: tech@xingfa.com 联系电话: 0757-66695205				型材重量	0.145 Kg/m			
设计	陈俊忠					2018.04.28	客户编号	HCUM-073		
校核	黄健东					2018.04.28	型 号	H122785 ✓		
批准	梁昆研					2018.04.28	名 称	滑块		

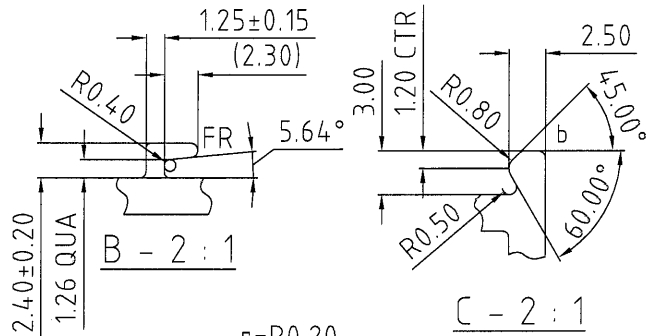
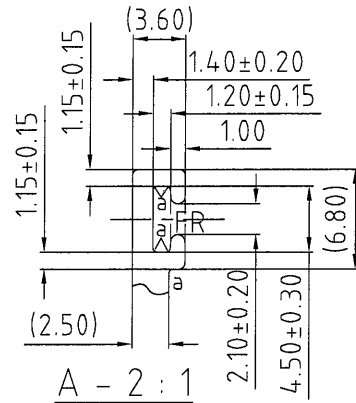
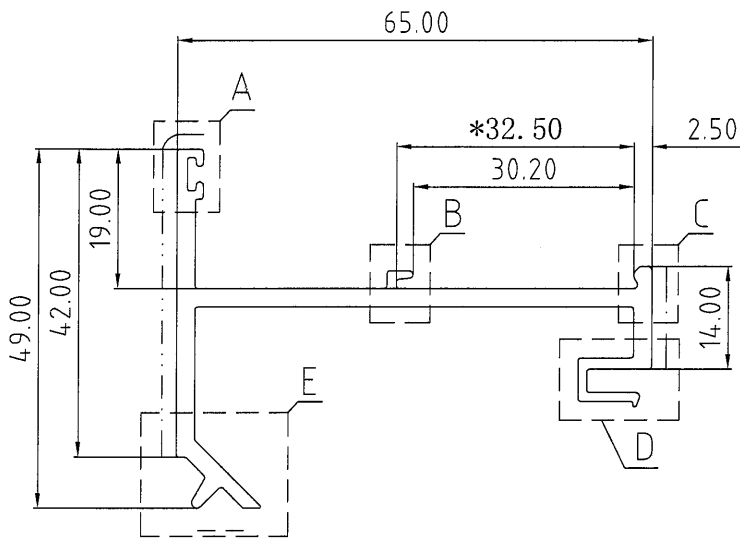
MIDI ALUMINIUM FABRICATOR LTD.

DRAWING NO.
X86039

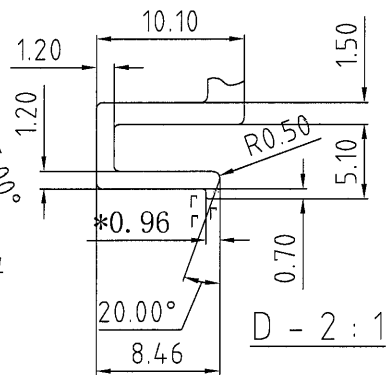
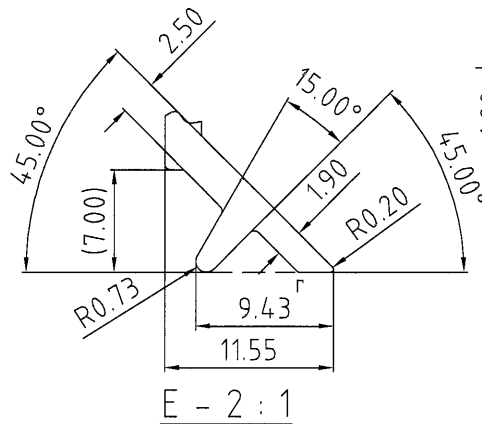
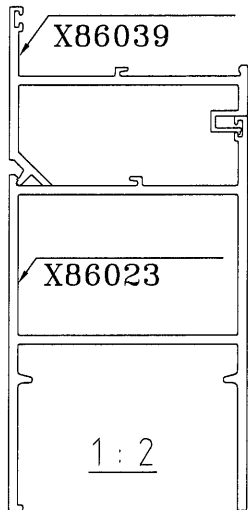
REV.

TITLE

-



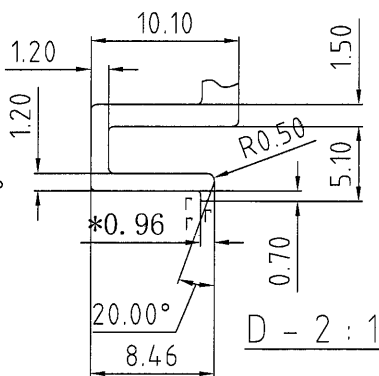
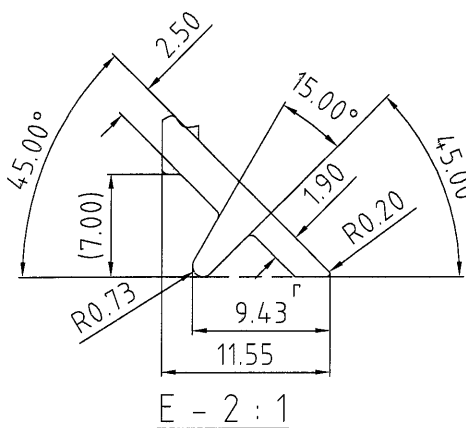
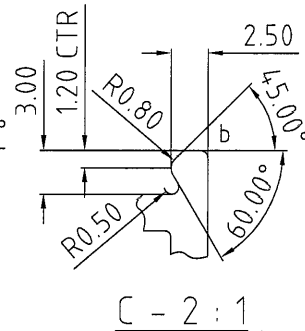
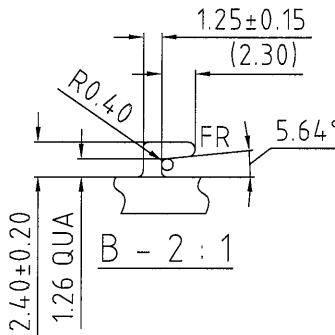
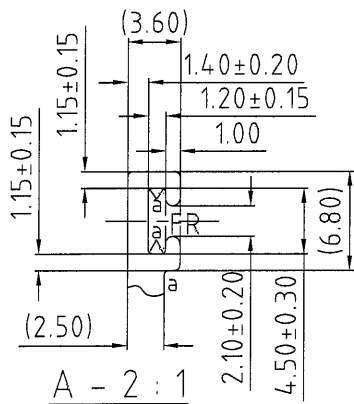
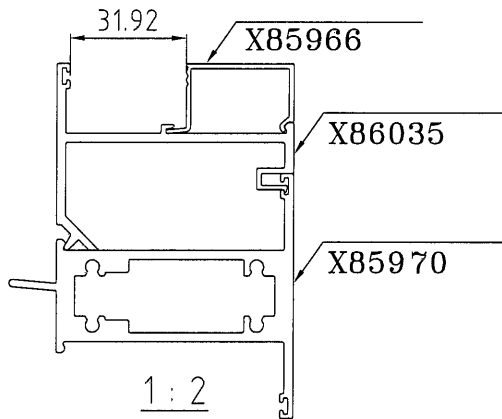
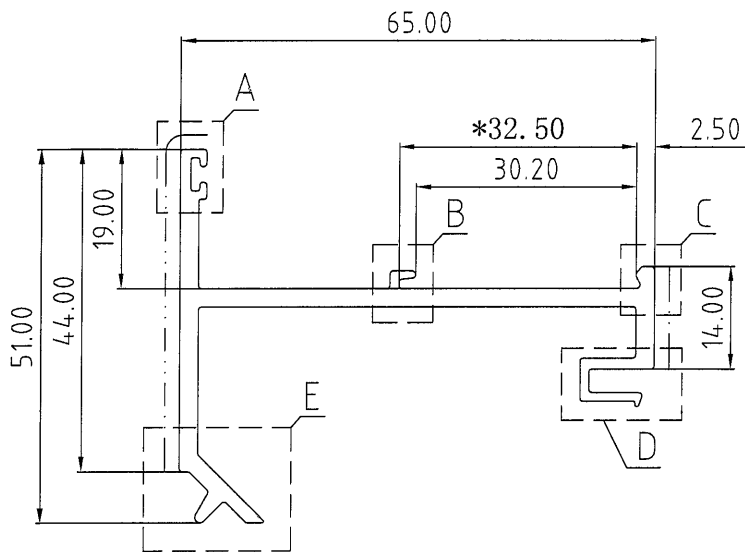
r=R0.20
a=R0.30
b=R0.50



----- 表示装饰面

不考慮修改，請按此頁畫模圖

合金状态 ALLOY	6063-T6	计重方式 Weighing method	理论 Theoretical weight
比例 SCALE	1:1	面积 AREA.(mm ²)	352.35
需求号 REF.NO.		外周长 OUT PERIM.(mm)	320.96
外接圆 OUTRAD.NO.	φ74	线密度 EST.WT.(kg/m)	0.955

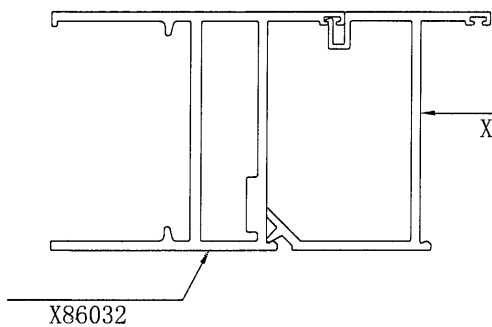


r=R0.20
a=R0.30
b=R0.50

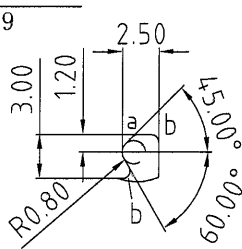
----- 表示装饰面

不考慮修改, 請按此頁畫模圖

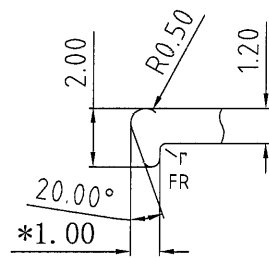
合金状态 ALLOY	6063-T6	计重方式 Weighing method	理论 Theoretical weight
比 SCALE	1:1	面积 AREA.(mm ²)	357.35
需求号 REF.NO.	EQ344834A	外周长 OUT PERIM.(mm)	324.96
外接圆 OUTRAD.NO.	φ75	线密度 EST.WT.(kg/m)	0.968



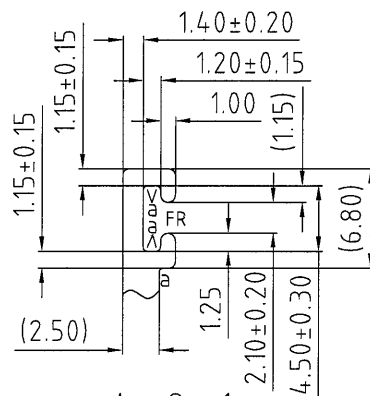
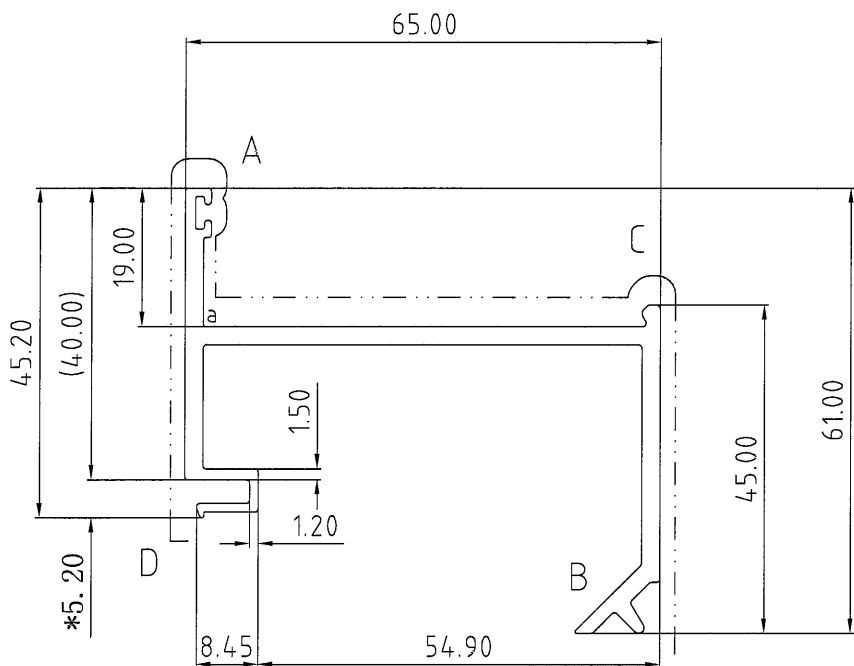
1 : 2



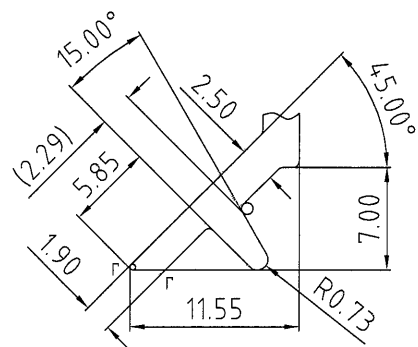
C- 2 : 1



D- 4 : 1



A- 2 : 1



B- 2 : 1

----- 表示装饰面

r=R0.20
a=R0.30
b=R0.50

不考慮修改，請按此頁畫模圖

合金状态 ALLOY	6063-T6	计重方式 Weighing method	理论 Theoretical weight
比 例 SCALE	1 : 1	面 积 AREA.(mm ²)	401.99
需求号 REF.NO.		外周长 OUT PERIM.(mm)	356.97
外接圆 OUTRAD.NO.	φ88	线密度 EST.WT.(kg/m)	1.089



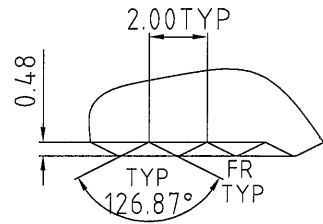
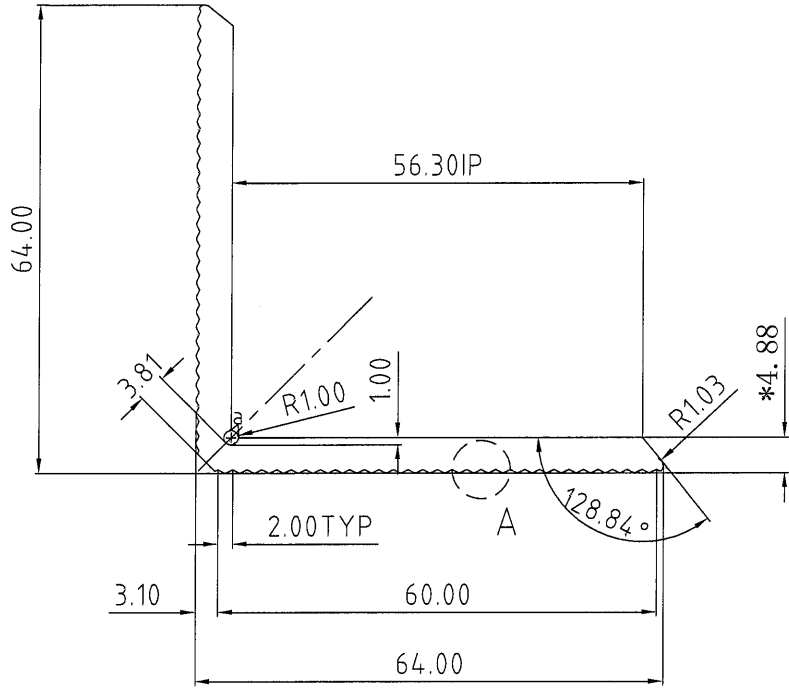
MIDI ALUMINIUM FABRICATOR LTD.

DRAWING NO.
X86040

REV.

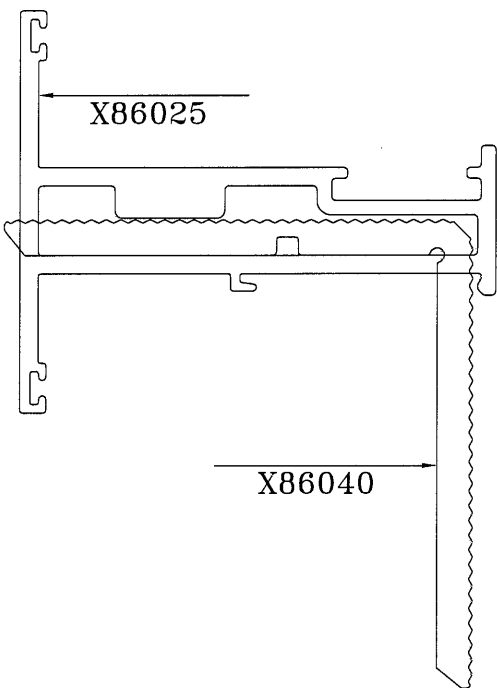
TITLE

-



A-4 : 1
TYP

a=R0.30



合金状态 ALLOY	6063-T6	计重方式 Weighing method	理论 Theoretical weight
比 SCALE	1 : 1	面 AREA.(mm ²)	555.51
需求号 REF.NO.		外周长 OUT PERIM.(mm)	265.28
外接圆 OUTRAD.NO.	φ90	线密度 EST. WT.(kg/m)	1.505

不考慮修改，請按此頁畫模圖