

工程指示 / 要求簡箋(E.I.)

工程指示編號：EI / 4059/21 修改版次：- 以此為準
 工程編號：J857 工程名稱：啟德 6552
 工程項目：預製窗 - 修改部分模圖(興發鋁材)
 收件人：Maggie Lor (羅小姐) 發件人：Yancy Chen 日期：23/11/2021

要求提供 / 確認 事項：

- | | | |
|------------------------------------|-------------------------------------|-------------------------------|
| <input type="checkbox"/> 初步鋁料 B.M. | <input type="checkbox"/> 加工拆圖，然後生產 | <input type="checkbox"/> 尺寸表 |
| <input type="checkbox"/> 正式鋁料 B.M. | <input type="checkbox"/> 技術上資料 / 指示 | <input type="checkbox"/> 報價 |
| <input type="checkbox"/> 配件 B.M. | <input type="checkbox"/> 樣辦或貨品說明書 | <input type="checkbox"/> 分判合約 |
| <input type="checkbox"/> 其他：_____ | | |

內容：

請按附件修改模圖。

第1至20頁是確認模圖，
 第21頁改表面處理，第22頁 X86091可用H122785代替
 第23至26請畫模圖，不考慮修改方案。

請在 30/11/2021 前完成上列要求。

附：

1+ 26 頁

以上項目為：

- 原合約工程包 原合約工程加 / 減賬 新工程報價

原因：-

分發東莞各部門：

- () 生產技術總監 連附件 () 技術部 連附件 () 生產部 連附件 () 機械設計部 連附件
 () 採購部 連附件 () 生產統籌部 連附件
 () 質檢部 連附件 () 會計部 連附件 () 報關組 連附件 () 其他 _____ 連附件

分發香港各部門：

- () 行政部 連附件 () 會計部 連附件 () 統籌部 連附件 () 工程部地盤科文 連附件
 () 採購部 連附件 () QS 部 連附件 () 維修部 連附件 () 其他 _____ 連附件

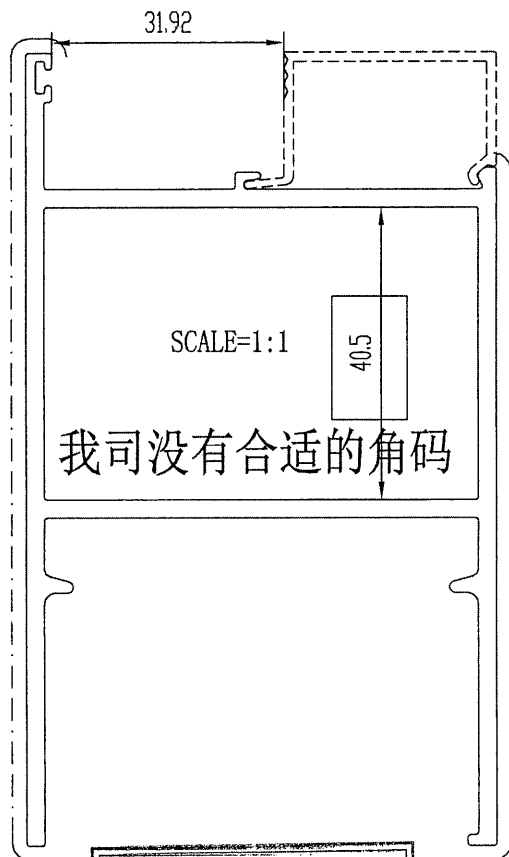
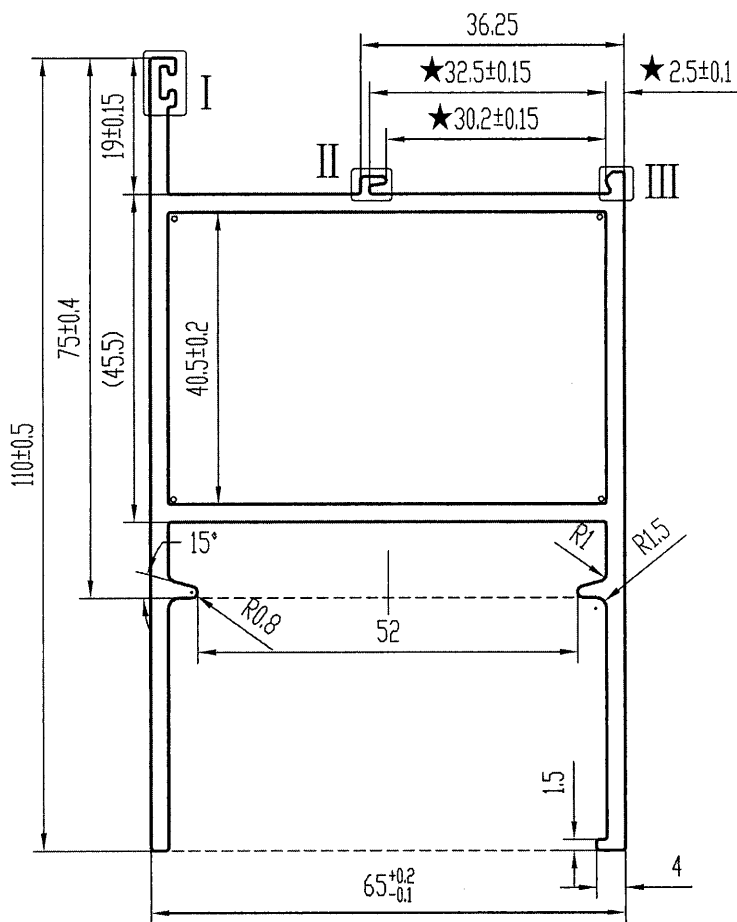
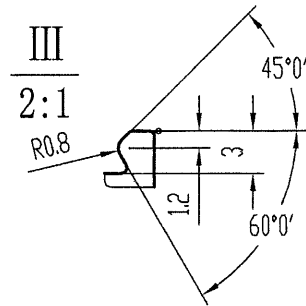
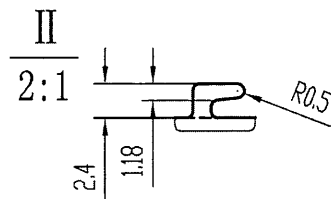
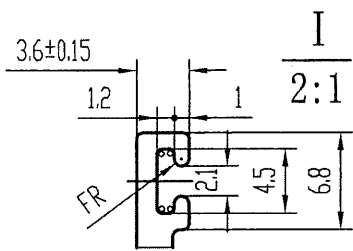
傳遞編號：

發件人簽署：

項目經理簽署：

此型材如停止订货两年以上，我司有权对模具进行报废或销毁
如私自改动而确认，导致生产出来有异议，我司一律不承担责任！

A	版次	1	型号
---	----	---	----



美特铝业有限公司	
承认图面	<i>[Signature]</i>
日期	23/11


技术要求

1. 装饰面为: — — — — —
2. 基材验收标准按EN755-9执行
3. 表面处理是: 氟碳喷涂
4. 带“★”尺寸以实配为准
5. ∅ = R0.3

特此声明

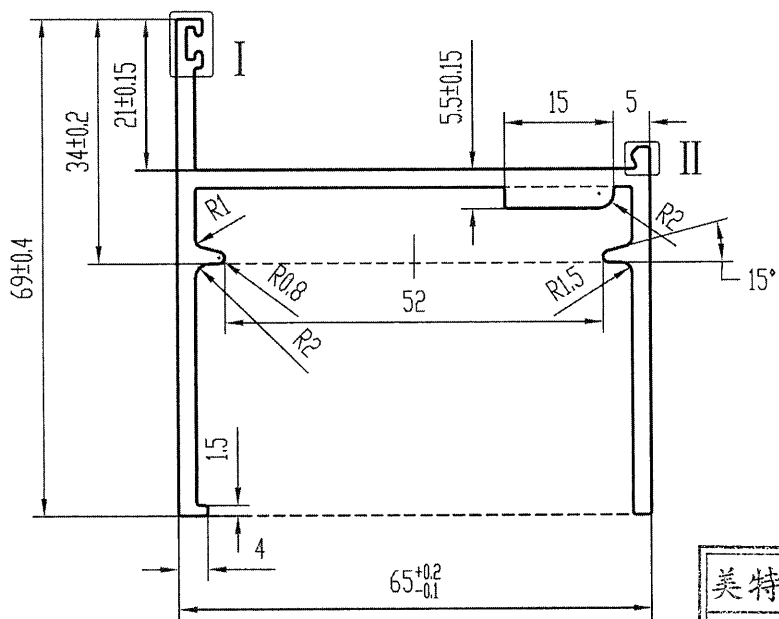
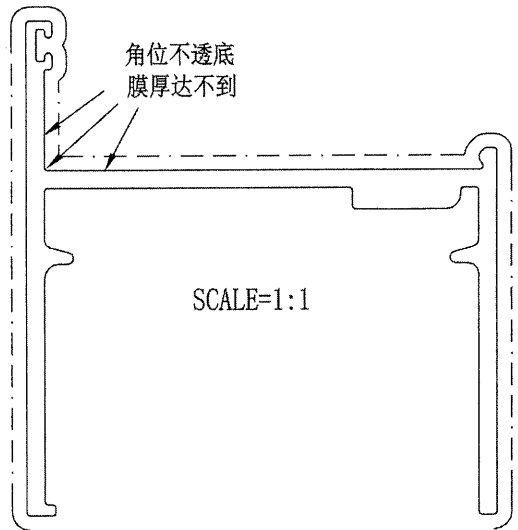
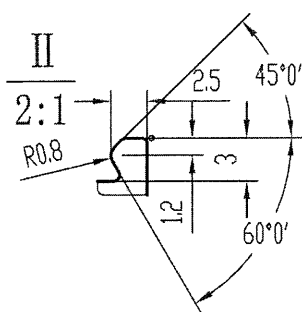
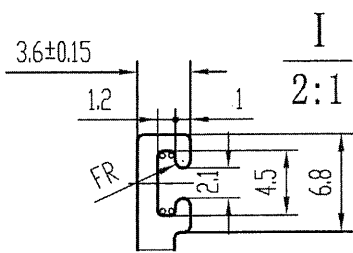
1. 此图与客户“来样/来图”相符，若涉及专利或商标事宜，概由需方负责。
2. 如与其它型材或配件配合，需注明或提供配套件，否则产生的装配问题，由客户自行承担。
3. 客户确认图纸，包括确认并认可图纸上所示的图形、公差、验收标准，模具费，单重和装饰面面积等图面上的信息。

计划用量 吨

未注实心部位壁厚	2.5 ± 0.13	机型	0	未注圆角	R0.4	外 D	127.47 mm	材料		
未注空心部位壁厚	2.5 ± 0.2	备注		周长	477.2 mm	比例	1:1	6063-T6		
装饰面面积	0.2863 m ² /m	 广东兴发铝业股份有限公司 兴发铝业(成都)有限公司 兴发铝业(江西)有限公司 兴发铝业(河南)有限公司		型材重量	2.257 Kg/m					
设计	岑焯芝			2021.11.17	客户编号	X86023				
校核	钟慧丹			2021.11.17	型号					
批准	欧浩贤			2021.11.17	名称					
总部技术部E-mail: tech@xingfa.com 联系电话: 0757-66695205										

此型材如停止订货两年以上，我司有权对模具进行报废或销毁
如私自改动而确认，导致生产出来有异议，我司一律不承担责任！

A	版次	1	型号
---	----	---	----



美特铝质有限公司	
承认图面	<i>[Signature]</i>
日期	23/11

技术要求

1. 装饰面为: ————
2. 基材验收标准按EN755-9执行
3. 表面处理是: 氟碳喷涂
4. 带“★”尺寸以实配为准
5. $\phi = R0.3$

特此声明

1. 此图与客户“来样/来图”相符，若涉及专利或商标事宜，概由需方负责。
2. 如与其它型材或配件配合，需注明或提供配套件，否则产生的装配问题，由客户自行承担。
3. 客户确认图纸，包括确认并认可图纸上所示的图形、公差、验收标准，模具费，单重和装饰面面积等图面上的信息。

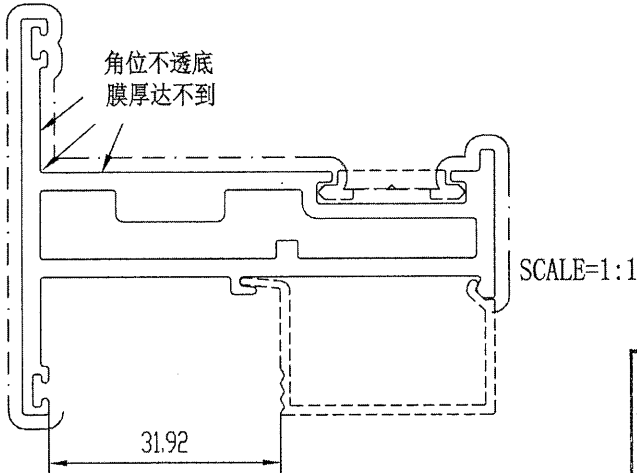
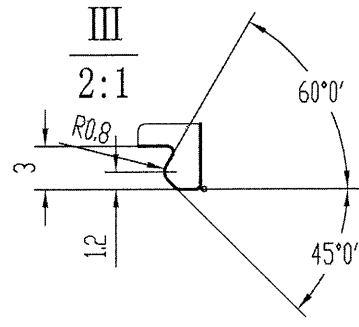
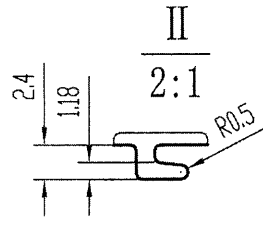
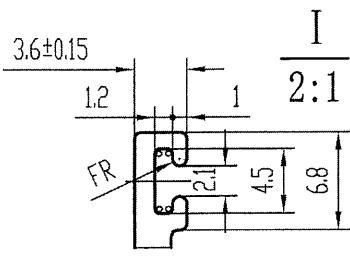
计划用量 吨

未注实心部位壁厚	2.5 ± 0.13	机型	0	未注圆角	R0.4	外 D	94.46 mm	材料	
未注空心部位壁厚		备注		周长	391.5 mm	比例	1:1	6063-T6	
装饰面面积	0.2349 m ² /m	广东兴发铝业股份有限公司 兴发铝业(成都)有限公司 兴发铝业(江西)有限公司 兴发铝业(河南)有限公司 二维码: 121066974				型材重量	1.387 Kg/m		
设计	岑绰芝 2021.11.17					客户编号	X86024		
校核	钟慧丹 2021.11.17					型号			
批准	欧浩贤 2021.11.17					名称			
总部技术部E-mail: tech@xingfa.com 联系电话: 0757-66695205									

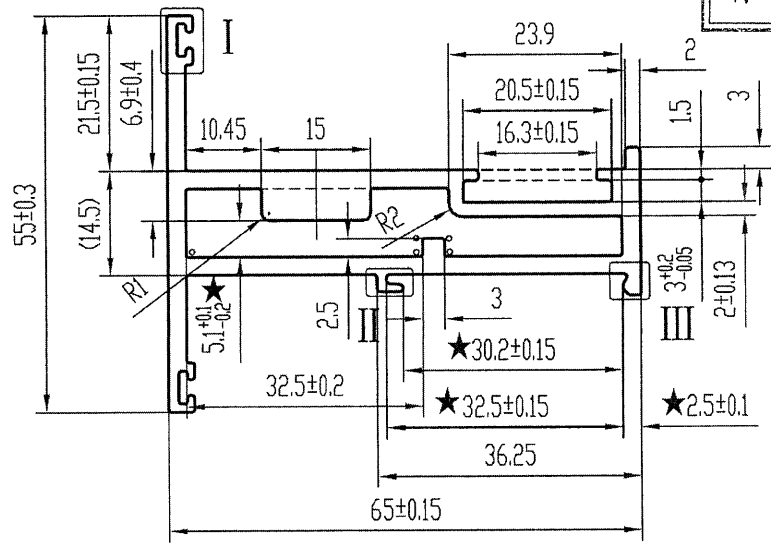
3

此型材如停止订货两年以上，我司有权对模具进行报废或销毁如私自改动而确认，导致生产出来有异议，我司一律不承担责任！

A	版次	1	型号
---	----	---	----



美特铝质有限公司	
承认图面	<i>[Signature]</i>
日期	23/11




技术要求

1. 装饰面为: — — — — —
2. 基材验收标准按EN755-9执行
3. 表面处理是: 氟碳喷涂
4. 带“★”尺寸以实配为准
5. °=R0.3 6. 配角码C03827

特此声明

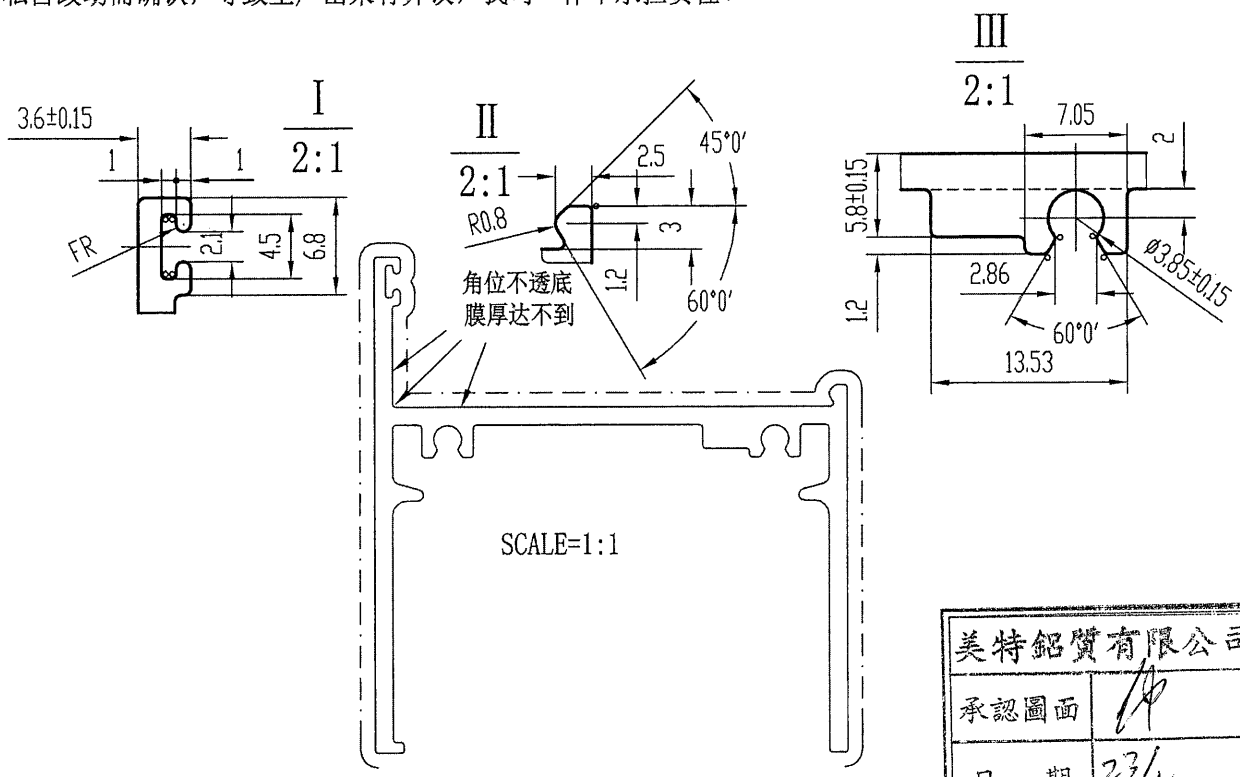
1. 此图与客户“来样/来图”相符，若涉及专利或商标事宜，概由需方负责。
2. 如与其它型材或配件配合，需注明或提供配套件，否则产生的装配问题，由客户自行承担。
3. 客户确认图纸，包括确认并认可图纸上所示的图形、公差、验收标准，模具费，单重和装饰面面积等图面上的信息。

计划用量 吨

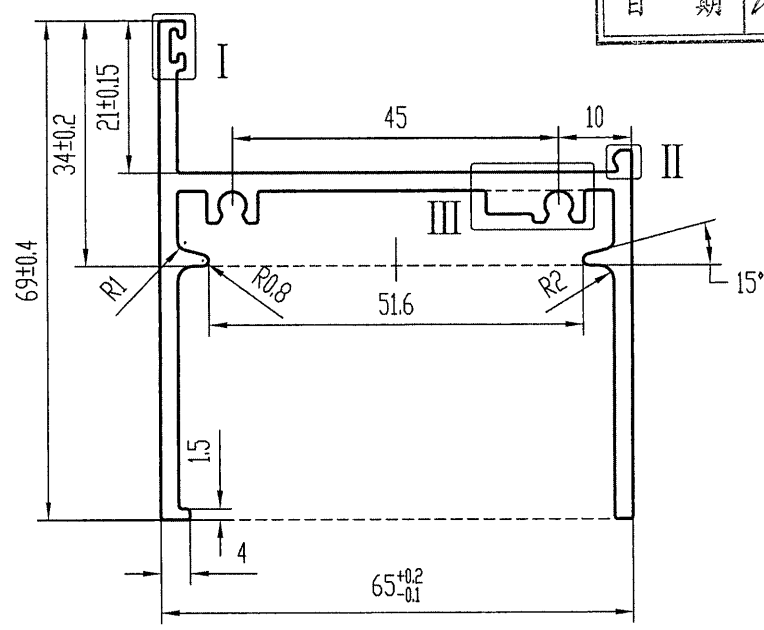
未注实心部位壁厚	2.5 ± 0.13	机型	0	未注圆角	R0.4	外 D	77.80 mm	材料	
未注空心部位壁厚	2.5 ± 0.2	备注		周长	293.9 mm	比例	1:1	6063-T6	
装饰面面积	0.1935 m ² /m	 广东兴发铝业股份有限公司 兴发铝业(成都)有限公司 兴发铝业(江西)有限公司 兴发铝业(河南)有限公司				型材重量	1.554 Kg/m		
设计	岑绰芝 2021.11.17					客户编号	X86025		
校核	钟慧丹 2021.11.17					型号			
批准	欧浩贤 2021.11.17					名称			
总部技术部E-mail: tech@xingfa.com 联系电话: 0757-66695205									

此型材如停止订货两年以上，我司有权对模具进行报废或销毁
如私自改动而确认，导致生产出来有异议，我司一律不承担责任！

A	版次	1	型号
---	----	---	----



美特铝业有限公司	
承认图面	<i>[Signature]</i>
日期	23/11




技术要求

1. 装饰面为: ————
2. 基材验收标准按EN755-9执行
3. 表面处理是: 氟碳喷涂
4. 带“★”尺寸以实配为准
5. $\phi = R0.3$

特此声明

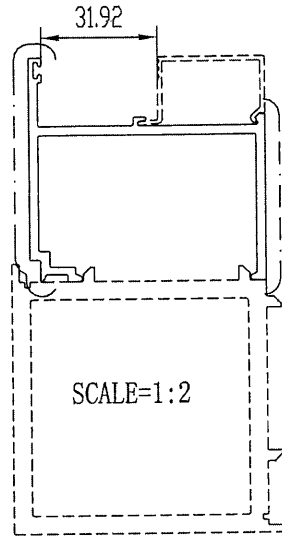
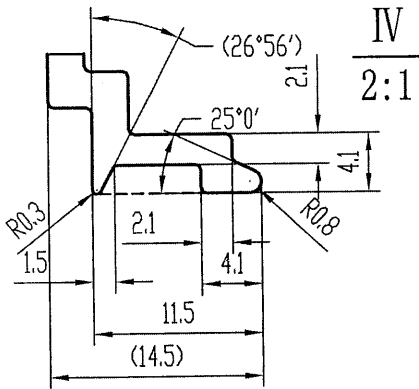
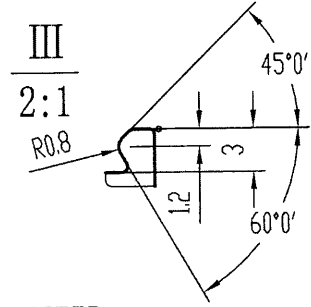
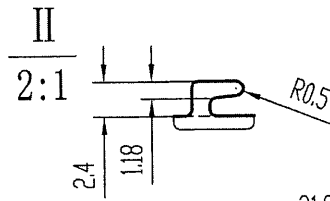
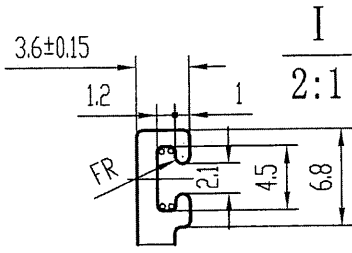
1. 此图与客户“来样/来图”相符，若涉及专利或商标事宜，概由需方负责。
2. 如与其它型材或配件配合，需注明或提供配套件，否则产生的装配问题，由客户自行承担。
3. 客户确认图纸，包括确认并认可图纸上所示的图形、公差、验收标准，模具费，单重和装饰面面积等图面上的信息。

计划用量 吨

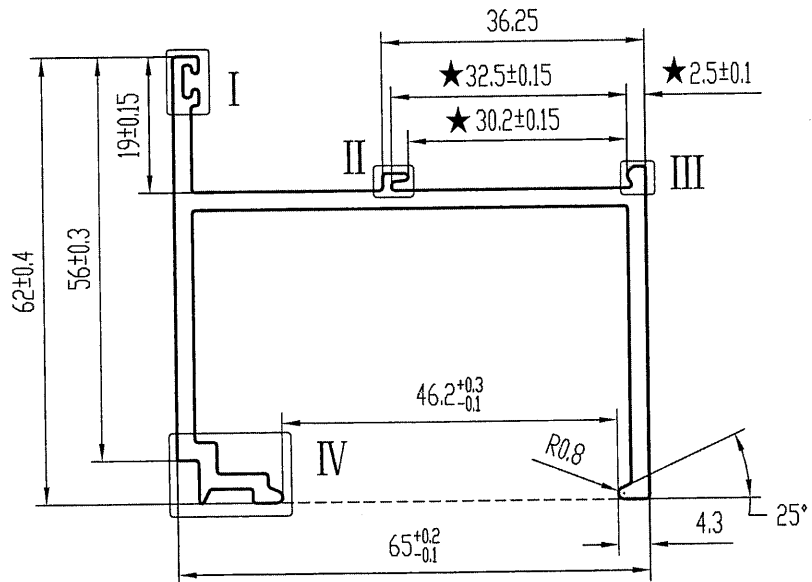
未注实心部位壁厚	2.5 ± 0.13	机型	0	未注圆角	R0.4	外 D	94.46 mm	材料	
未注空心部位壁厚		备注		周长	418.2 mm	比例	1:1	6063-T6	
装饰面面积	0.2509 m ² /m	 广东兴发铝业有限公司 兴发铝业(成都)有限公司 兴发铝业(江西)有限公司 兴发铝业(河南)有限公司 总部技术部E-mail: tech@xingfa.com 联系电话: 0757-66695205				型材重量	1.425 Kg/m		
设计	岑绰芝 2021.11.17					客户编号	X86026		
校核	钟慧丹 2021.11.17					型号			
批准	欧浩贤 2021.11.17					名称			

此型材如停止订货两年以上，我司有权对模具进行报废或销毁如私自改动而确认，导致生产出来有异议，我司一律不承担责任！

A	版次	1	型号
---	----	---	----



美特铝业有限公司	
承認圖面	<i>[Signature]</i>
日期	23/11




技术要求

1. 装饰面为: ————
2. 基材验收标准按EN755-9执行
3. 表面处理是: 氟碳喷涂
4. 带“★”尺寸以实配为准
5. °=R0.3

特此声明

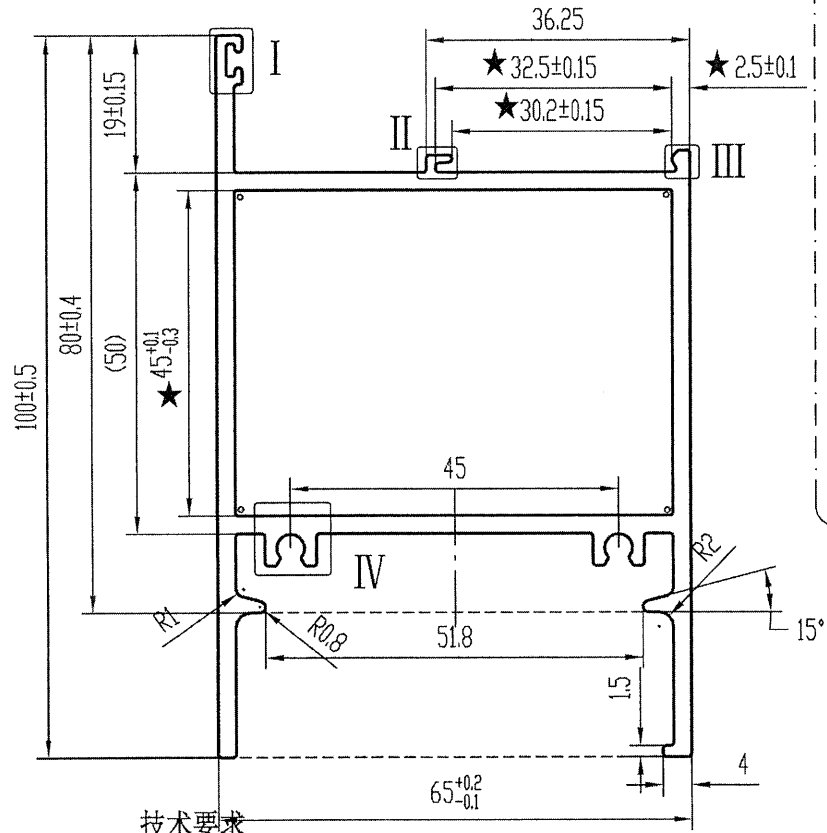
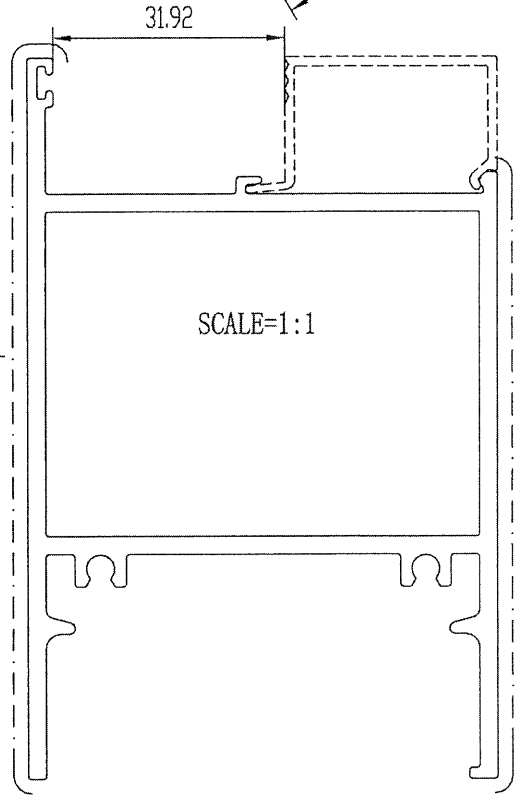
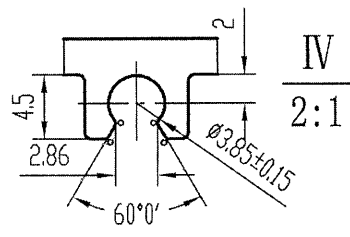
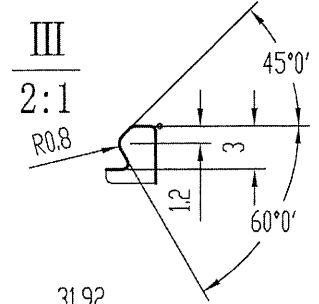
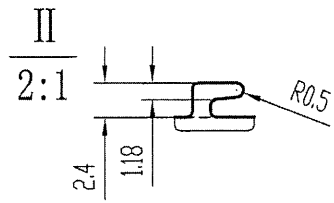
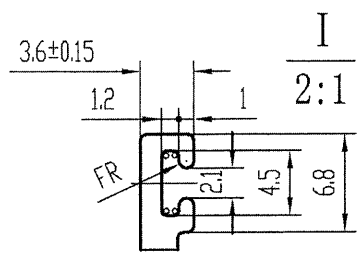
1. 此图与客户“来样/来图”相符，若涉及专利或商标事宜，概由需方负责。
2. 如与其它型材或配件配合，需注明或提供配套件，否则产生的装配问题，由客户自行承担。
3. 客户确认图纸，包括确认并认可图纸上所示的图形、公差、验收标准，模具费，单重和装饰面面积等图面上的信息。

计划用量 吨

未注实心部位壁厚	2.5 ± 0.13	机 型	0	未注圆角	R0.4	外 D	89.49 mm	材 料	
未注空心部位壁厚		备 注		周 长	384.3 mm	比 例	1:1	6063-T6	
装饰面面积	0.2306 m ² /m	 广东兴发铝业有限公司 兴发铝业(成都)有限公司 兴发铝业(江西)有限公司 兴发铝业(河南)有限公司 二维码: 21066971				型材重量	1.230 Kg/m		
设计	岑焯芝 2021.11.17					客户编号	X86027		
校核	钟慧丹 2021.11.17					型 号			
批准	欧浩贤 2021.11.17					名 称			
总部技术部E-mail: tech@xingfa.com 联系电话: 0757-66695205									

此型材如停止订货两年以上，我司有权对模具进行报废或销毁
如私自改动而确认，导致生产出来有异议，我司一律不承担责任！

A	版次	1	型号
---	----	---	----



美特铝质有限公司	
承認圖面	<i>[Signature]</i>
日期	23/11

技术要求

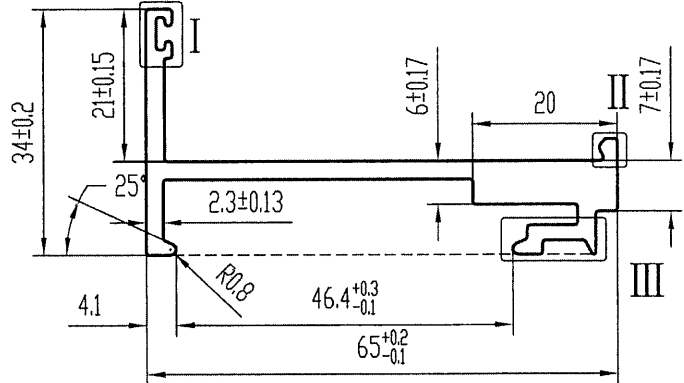
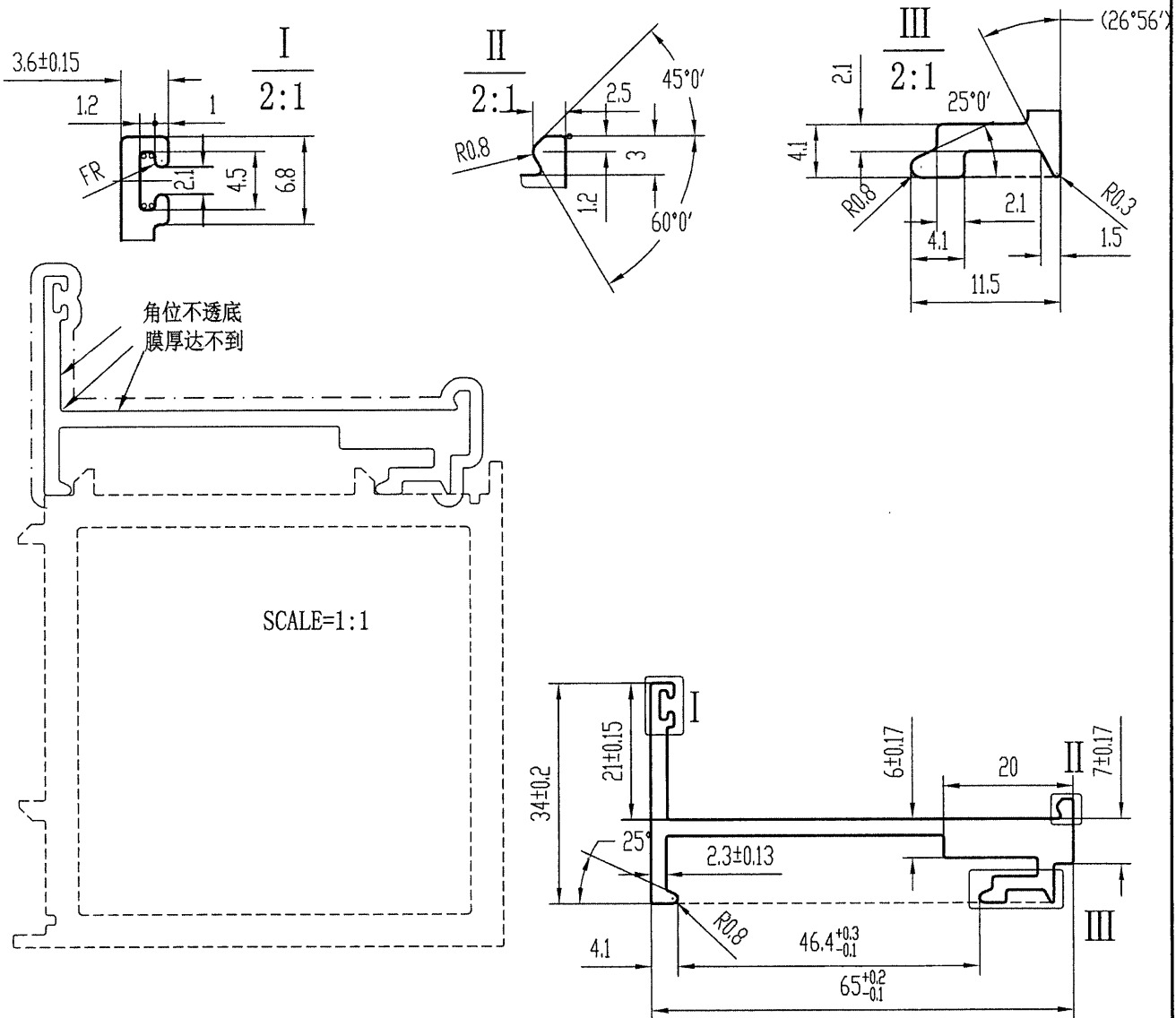
特此声明

- | | |
|---------------------------|--------------------------------------|
| 1. 装饰面为: ———— | 1. 此图与客户“来样/来图”相符，若涉及专利或商标事宜，概由需方负责。 |
| 2. 基材验收标准按EN755-9执行 | 2. 如与其它型材或配件配合，需注明或提供配套件， |
| 3. 表面处理是: 氟碳喷涂 | 否则产生的装配问题，由客户自行承担。 |
| 4. 带“★”尺寸以实配为准 | 3. 客户确认图纸，包括确认并认可图纸上所示的图形、 |
| 5. °=R0.3 6. 配角码C45047 | 公差、验收标准，模具费，单重和装饰面面积等图面上的信息。 |

未注实心部位壁厚	2.5 ± 0.13	机型	0	未注圆角	R0.4	外 D	118.96 mm	材料		
未注空心部位壁厚	2.5 ± 0.2	备注		周长	459.7 mm	比例	1:1	6063-T6		
装饰面面积	0.2758 m ² /m	广东兴发铝业股份有限公司 兴发铝业(成都)有限公司 兴发铝业(江西)有限公司 兴发铝业(河南)有限公司		型材重量	2.218 Kg/m					
设计	岑绰芝 2021.11.17			客户编号	X86028					
校核	钟慧丹 2021.11.17			型号						
批准	欧浩贤 2021.11.17			名称						
总部技术部E-mail: tech@xingfa.com 联系电话: 0757-66695205										

此型材如停止订货两年以上，我司有权对模具进行报废或销毁
如私自改动而确认，导致生产出来有异议，我司一律不承担责任！

A	版次	1	型号
---	----	---	----



美特铝质有限公司	
承认图面	<i>[Signature]</i>
日期	23/11


技术要求

1. 装饰面为: _____
2. 基材验收标准按EN755-9执行
3. 表面处理是: 氟碳喷涂
4. 带“★”尺寸以实配为准
5. °=R0.3

特此声明

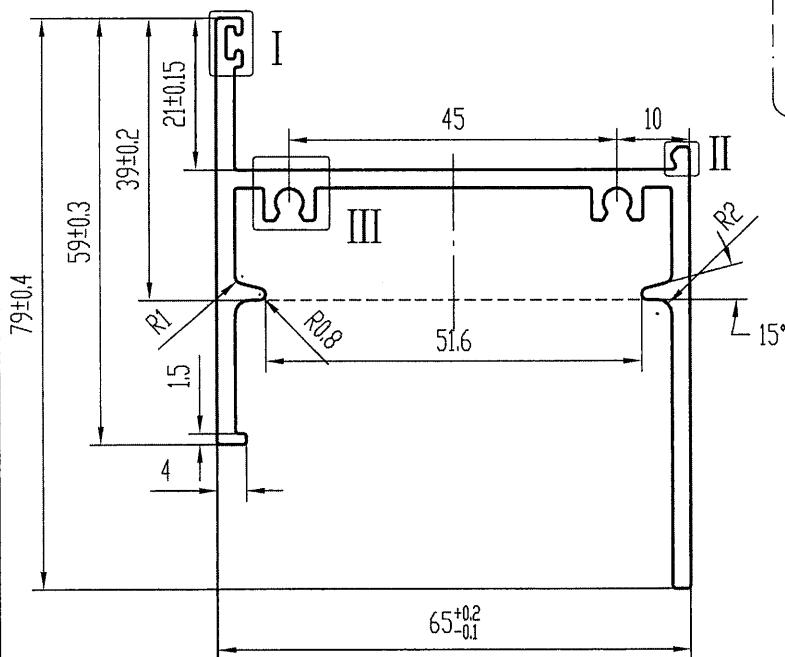
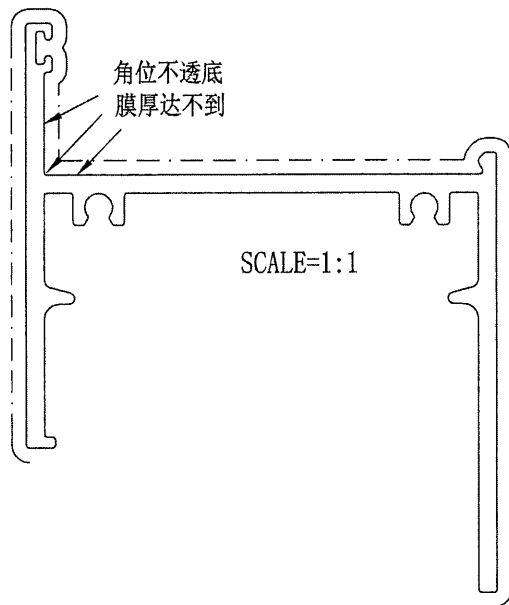
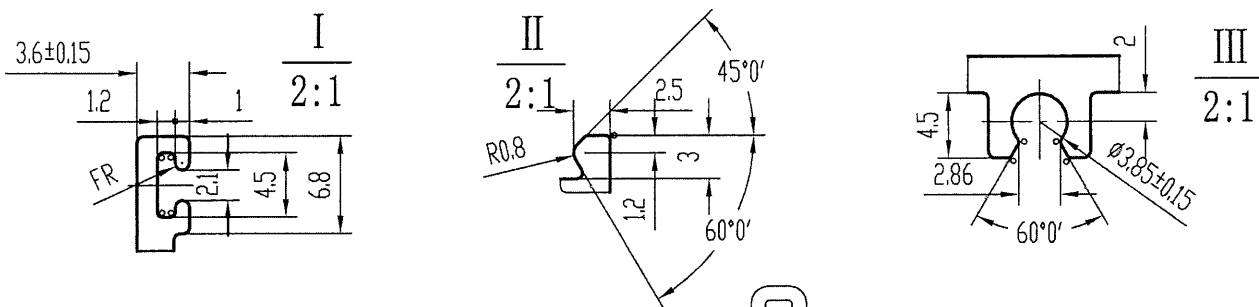
1. 此图与客户“来样/来图”相符，若涉及专利或商标事宜，概由需方负责。
2. 如与其它型材或配件配合，需注明或提供配套件，否则产生的装配问题，由客户自行承担。
3. 客户确认图纸，包括确认并认可图纸上所示的图形、公差、验收标准，模具费，单重和装饰面面积等图面上的信息。

计划用量 吨

未注实心部位壁厚	2.5 ± 0.13	机 型	0	未注圆角	R0.4	外 D	70.80 mm	材 料		
未注空心部位壁厚		备 注		周 长	254.2 mm	比 例	1:1		6063-T6	
装饰面面积	0.1525 m ² /m	 广东兴发铝业有限公司 兴发铝业(成都)有限公司 广东兴发铝业(江西)有限公司 广东兴发铝业(河南)有限公司		型 材 重 量	0.971 Kg/m					
设计	岑绰芝			2021.11.17	客 户 编 号	X86029				
校核	钟慧丹			2021.11.17	型 号					
批准	欧浩贤			2021.11.17	名 称					
总部技术部E-mail: tech@xingfa.com 联系电话: 0757-66695205										

此型材如停止订货两年以上，我司有权对模具进行报废或销毁
如私自改动而确认，导致生产出来有异议，我司一律不承担责任！

A	版次	1	型号
---	----	---	----



美特铝质有限公司	
承认图面	<i>[Signature]</i>
日期	23/11


技术要求

1. 装饰面为: _____
2. 基材验收标准按EN755-9执行
3. 表面处理是: 氟碳喷涂
4. 带“★”尺寸以实配为准
5. $\circ = R0.3$

特此声明

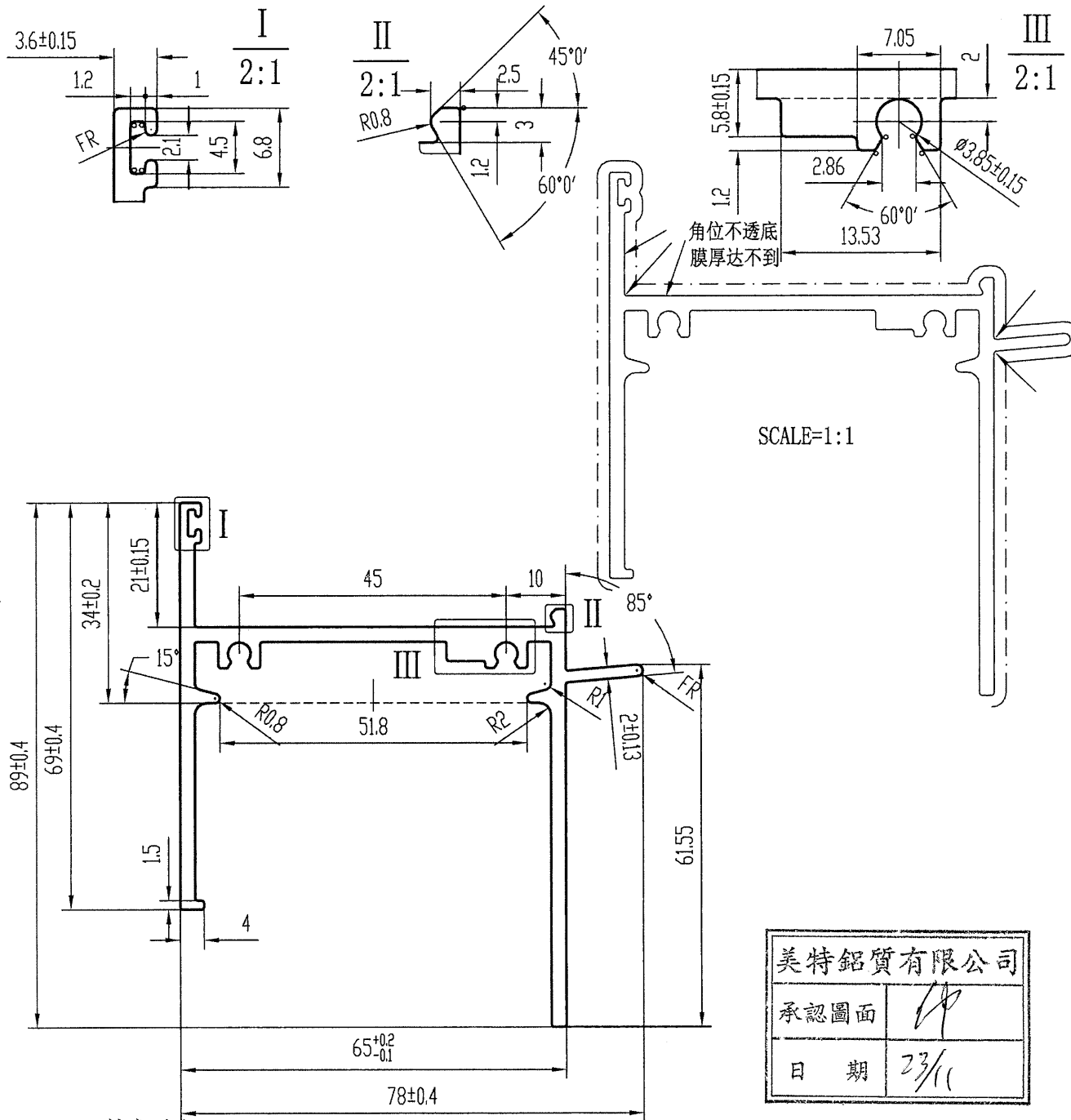
1. 此图与客户“来样/来图”相符，若涉及专利或商标事宜，概由需方负责。
2. 如与其它型材或配件配合，需注明或提供配套件，否则产生的装配问题，由客户自行承担。
3. 客户确认图纸，包括确认并认可图纸上所示的图形、公差、验收标准，模具费，单重和装饰面面积等图面上的信息。

计划用量 吨

未注实心部位壁厚	2.5 ± 0.13	机型	0	未注圆角	R0.4	外 D	101.96 mm	材料	
未注空心部位壁厚		备注		周长	418.9 mm	比例	1:1	6063-T6	
装饰面面积	0.2513 m ² /m	 <p>广东兴发铝业有限公司 兴发铝业(成都)有限公司 兴发铝业(江西)有限公司 兴发铝业(河南)有限公司</p>	型材重量	1.365 Kg/m	客户编号	X86030	型号		
设计	岑绰芝 2021.11.17		名称						
校核	钟慧丹 2021.11.17								
批准	欧浩贤 2021.11.17								
		总部技术部E-mail: tech@xingfa.com 联系电话: 0757-66695205							

此型材如停止订货两年以上，我司有权对模具进行报废或销毁
如私自改动而确认，导致生产出来有异议，我司一律不承担责任！

A	版次	1	型号
---	----	---	----



技术要求


1. 装饰面为: — — — — —
2. 基材验收标准按EN755-9执行
3. 表面处理是: 氟碳喷涂
4. 带“★”尺寸以实配为准
5. °=R0.3

特此声明

1. 此图与客户“来样/来图”相符，若涉及专利或商标事宜，概由需方负责。
2. 如与其它型材或配件配合，需注明或提供配套件，否则产生的装配问题，由客户自行承担。
3. 客户确认图纸，包括确认并认可图纸上所示的图形、公差、验收标准，模具费，单重和装饰面面积等图面上的信息。

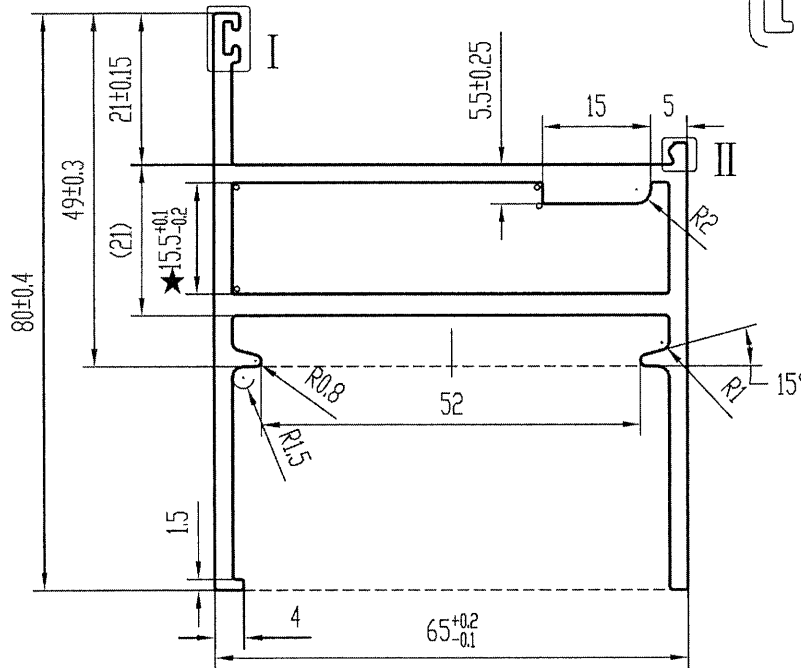
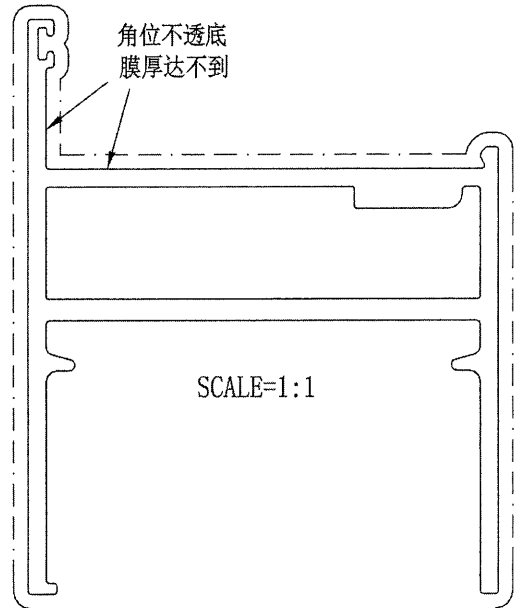
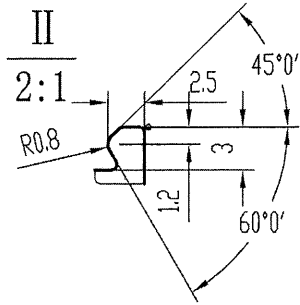
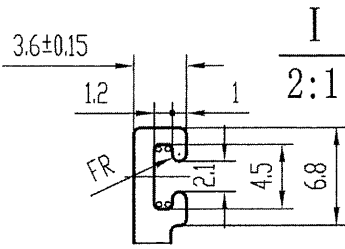
美特铝质有限公司	
承认图面	<i>[Signature]</i>
日期	23/11

计划用量 吨

未注实心部位壁厚	2.5 ± 0.13	机 型	0	未注圆角	R0.4	外 D	109.89 mm	材 料		
未注空心部位壁厚		备 注		周 长	483.1 mm	比 例	1:1		6063-T6	
装饰面面积	0.2899 m ² /m	 广东兴发铝业有限公司 兴发铝业(成都)有限公司 广东兴发铝业(江西)有限公司 广东兴发铝业(河南)有限公司		型材重量	1.627 Kg/m					
设计	岑绰芝 2021.11.17			客户编号	X86031					
校核	钟慧丹 2021.11.17			型 号						
批准	欧浩贤 2021.11.17			名 称						
总部技术部E-mail: tech@xingfa.com 联系电话: 0757-66695205										

此型材如停止订货两年以上，我司有权对模具进行报废或销毁
如私自改动而确认，导致生产出来有异议，我司一律不承担责任！

A	版次	1	型号
---	----	---	----



美特铝质有限公司	
承認圖面	AP
日期	23/11


技术要求

1. 装饰面为: ————
2. 基材验收标准按EN755-9执行
3. 表面处理是: 氟碳喷涂
4. 带“★”尺寸以实配为准
5. $\circ = R0.3$ 6. 配角码C02607

特此声明

1. 此图与客户“来样/来图”相符，若涉及专利或商标事宜，概由需方负责。
2. 如与其它型材或配件配合，需注明或提供配套件，否则产生的装配问题，由客户自行承担。
3. 客户确认图纸，包括确认并认可图纸上所示的图形、公差、验收标准，模具费，单重和装饰面面积等图面上的信息。

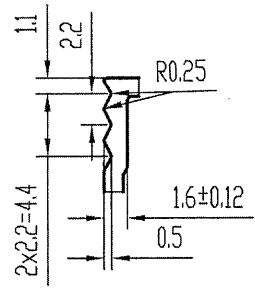
计划用量 吨

未注实心部位壁厚	2.5 ± 0.13	机型	0	未注圆角	R0.4	外 D	102.73 mm	材料	
未注空心部位壁厚	2.5 ± 0.2	备注		周长	393.9 mm	比例	1:1	6063-T6	
装饰面面积	0.2405 m ² /m	 广东兴发铝业有限公司 兴发铝业(成都)有限公司 广东兴发铝业(江西)有限公司 广东兴发铝业(河南)有限公司				型材重量	2.023 Kg/m		
设计	岑焯芝 2021.11.17					客户编号	X86032		
校核	钟慧丹 2021.11.17					型号			
批准	欧浩贤 2021.11.17					名称			
总部技术部E-mail: tech@xingfa.com 联系电话: 0757-66695205									

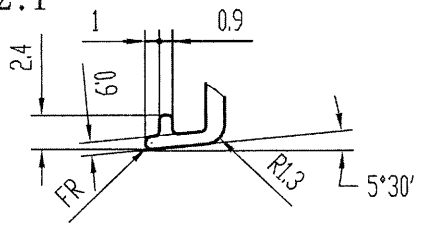
此型材如停止订货两年以上，我司有权对模具进行报废或销毁
如私自改动而确认，导致生产出来有异议，我司一律不承担责任！

A	版次	1	型号
---	----	---	----

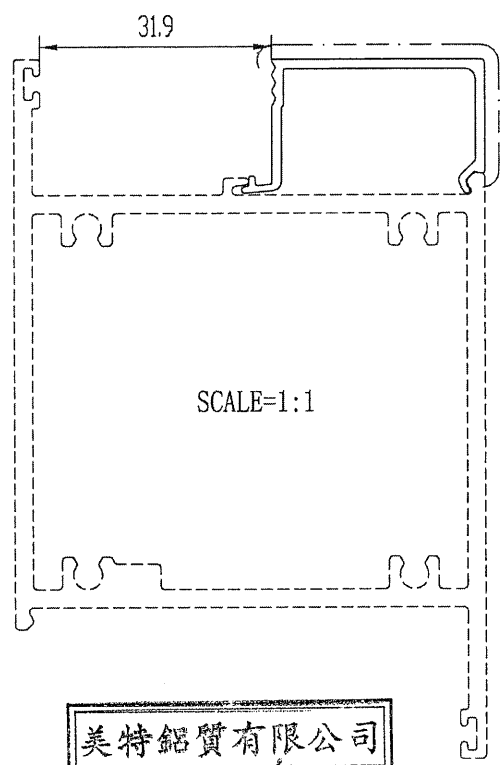
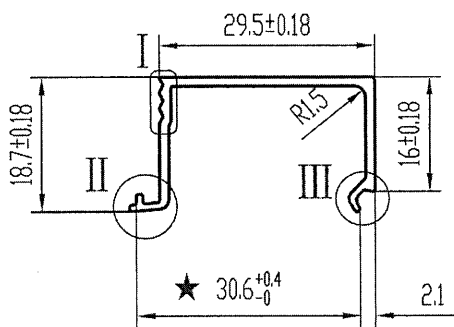
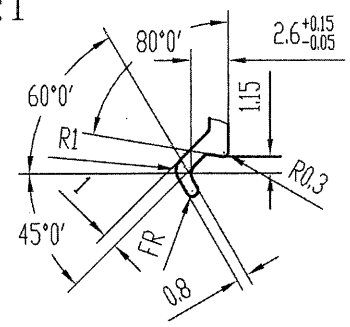
I
2:1



II
2:1



III
2:1



美特铝质有限公司	
承认图面	<i>Handwritten signature</i>
日期	23/11

技术要求

1. 装饰面为：———
2. 基材验收标准按EN755-9执行
3. 表面处理是：氟碳喷涂
4. 带“★”尺寸以实配为准

特此声明

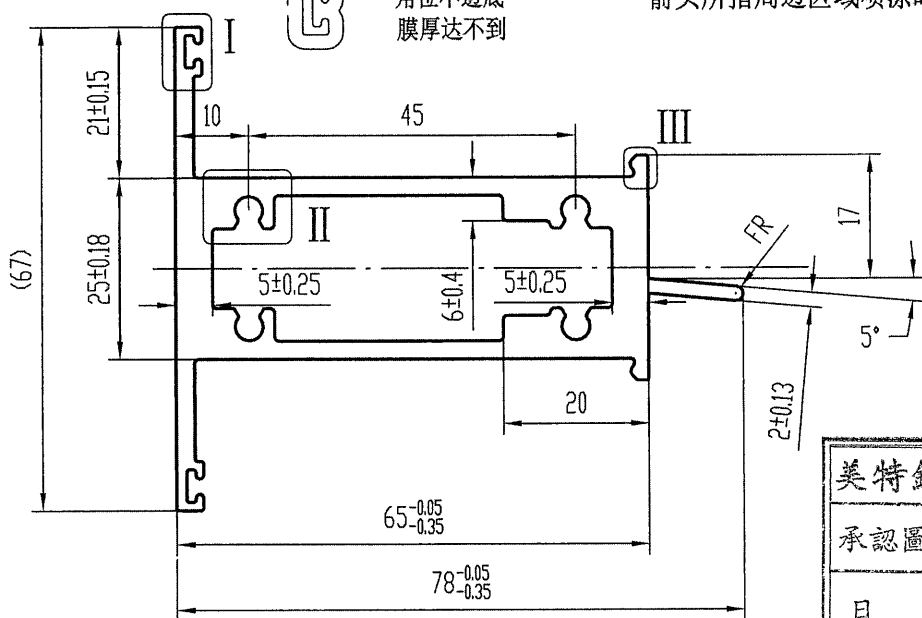
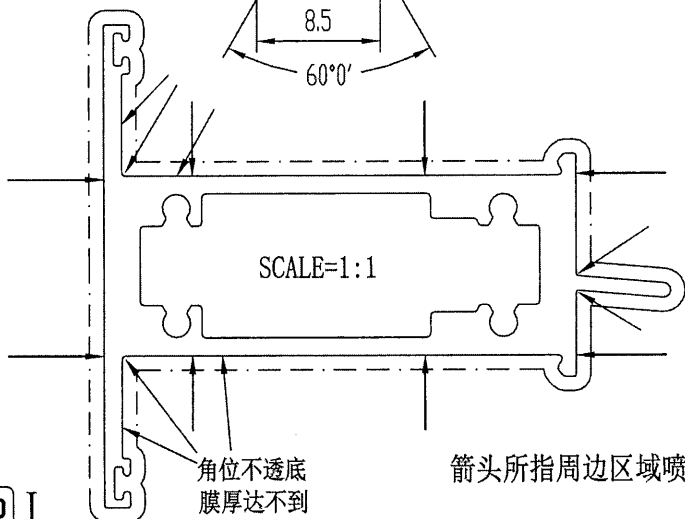
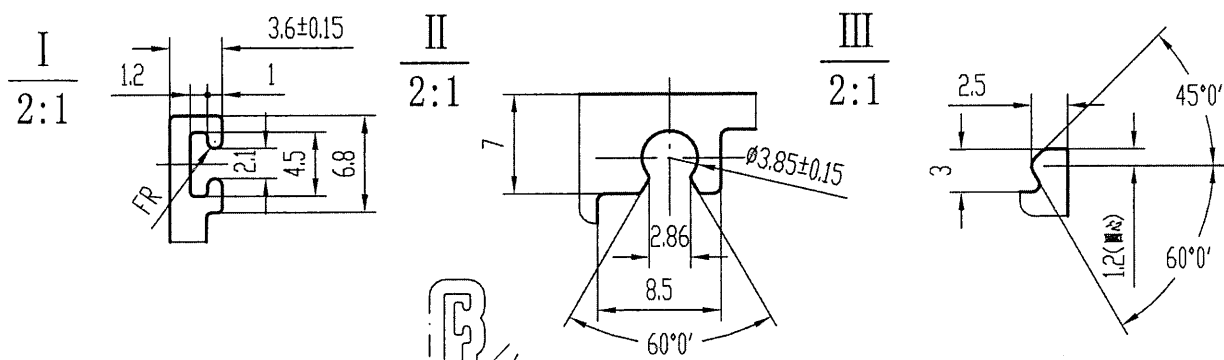
1. 此图与客户“来样/来图”相符，若涉及专利或商标事宜，概由需方负责。
2. 如与其它型材或配件配合，需注明或提供配套件，否则产生的装配问题，由客户自行承担。
3. 客户确认图纸，包括确认并认可图纸上所示的图形、公差、验收标准，模具费，单重和装饰面面积等图面上的信息。

计划用量 吨

未注实心部位壁厚	1.3 ± 0.12	机型	0	未注圆角	R0.5	外 D	38.19 mm	材料		
未注空心部位壁厚		备注		周长	142.1 mm	比例	1:1	6063-T5		
装饰面面积	0.0853 m ² /m	广东兴发铝业有限公司 兴发铝业(成都)有限公司 广东兴发铝业(江西)有限公司 广东兴发铝业(河南)有限公司		21066995		型材重量	0.241 Kg/m			
设计	陈培鸿					2021.11.17	客户编号	X85966		
校核	黄谦					2021.11.17	型号			
批准	陈丽清					2021.11.17	名称			
总部技术部E-mail: tech@xingfa.com 联系电话: 0757-66695205										

此型材如停止订货两年以上，我司有权对模具进行报废或销毁
如私自改动而确认，导致生产出来有异议，我司一律不承担责任！

A	版次	1	型号
---	----	---	----



美特铝业有限公司	
承認圖面	<i>Handwritten signature</i>
日期	23/11

技术要求

1. 装饰面为: _____
2. 基材验收标准按EN755-9执行
3. 表面处理是: 氟碳喷涂
4. 带“★”尺寸以实配为准

特此声明

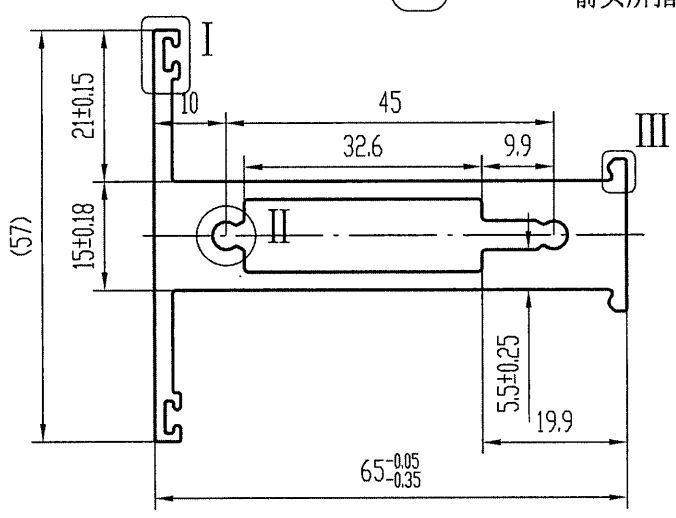
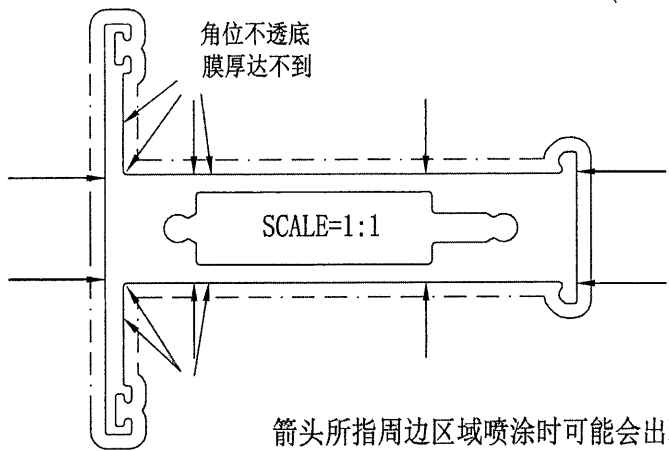
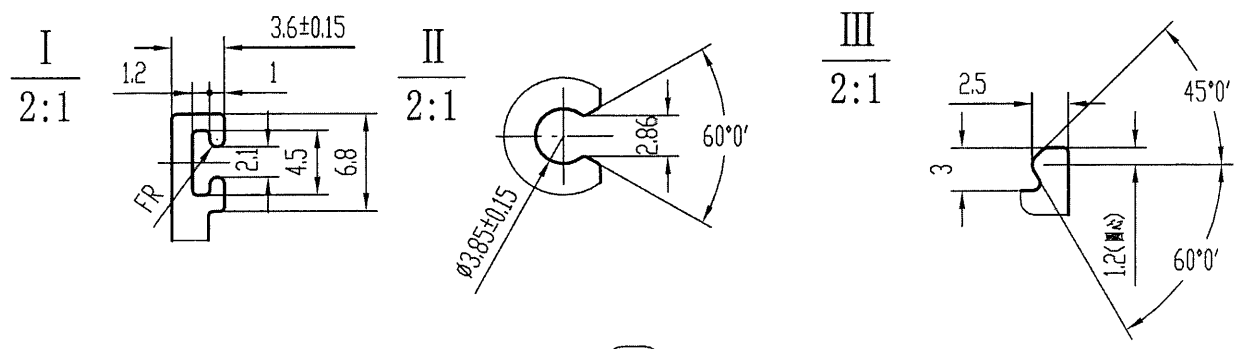
1. 此图与客户“来样/来图”相符，若涉及专利或商标事宜，概由需方负责。
2. 如与其它型材或配件配合，需注明或提供配套件，否则产生的装配问题，由客户自行承担。
3. 客户确认图纸，包括确认并认可图纸上所示的图形、公差、验收标准，模具费，单重和装饰面面积等图面上的信息。

计划用量 吨

未注实心部位壁厚	2.5 ± 0.13	机型	0	未注圆角	R0.5	外 D	92.34 mm	材料	
未注空心部位壁厚	2.5 ± 0.2	备注		周长	319.1 mm	比例	1:1	6063-T6	
装饰面面积	0.3191 m ² /m	广东兴发铝业有限公司 兴发铝业(成都)有限公司 广东兴发铝业(江西)有限公司 广东兴发铝业(河南)有限公司		型材重量	2.193 Kg/m				
设计	陈培鸿			2021.11.17	客户编号	X85970			
校核	黄谦			2021.11.17	型号				
批准	陈丽清			2021.11.17	名称				
总部技术部E-mail: tech@xingfa.com 联系电话: 0757-66695205									

此型材如停止订货两年以上，我司有权对模具进行报废或销毁
如私自改动而确认，导致生产出来有异议，我司一律不承担责任！

A	版次	1	型号
---	----	---	----



美特铝质有限公司	
承认图面	<i>[Signature]</i>
日期	23/11


技术要求

1. 装饰面为: _____
2. 基材验收标准按EN755-9执行
3. 表面处理是: 氟碳喷涂
4. 带“★”尺寸以实配为准

特此声明

1. 此图与客户“来样/来图”相符，若涉及专利或商标事宜，概由需方负责。
2. 如与其它型材或配件配合，需注明或提供配套件，否则产生的装配问题，由客户自行承担。
3. 客户确认图纸，包括确认并认可图纸上所示的图形、公差、验收标准，模具费，单重和装饰面面积等图面上的信息。

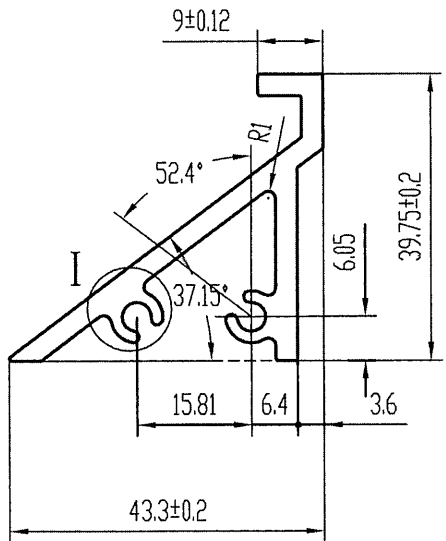
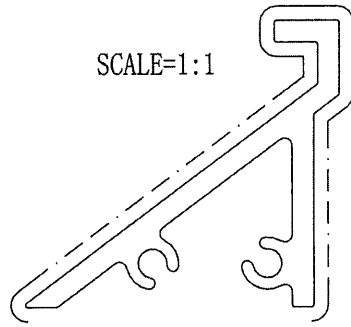
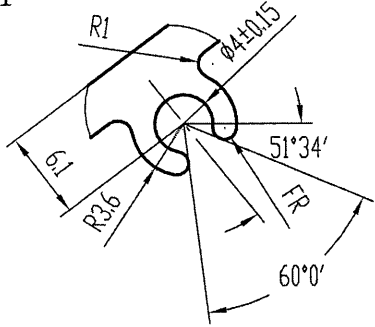
计划用量 吨

未注实心部位壁厚	2.5 ± 0.13	机 型	0	未注圆角	R0.5	外 D	78.44 mm	材 料	
未注空心部位壁厚	2.5 ± 0.2	备 注		周 长	274.1 mm	比 例	1:1	6063-T6	
装饰面面积	0.2741 m ² /m	 广东兴发铝业有限公司 兴发铝业(成都)有限公司 兴发铝业(江西)有限公司 兴发铝业(河南)有限公司 总部技术部E-mail: tech@xingfa.com 联系电话: 0757-66695205		型材重量	1.920 Kg/m				
设计	陈培鸿 2021.11.17			客户编号	X85969				
校核	黄谦 2021.11.17			型 号					
批准	陈丽清 2021.11.17			名 称					

此型材如停止订货两年以上，我司有权对模具进行报废或销毁
如私自改动而确认，导致生产出来有异议，我司一律不承担责任！

A	版次	1	型号
---	----	---	----

I
2:1



美特铝质有限公司	
承认图面	AP
日期	23/11


技术要求

1. 装饰面为: ————
2. 基材验收标准按EN755-9执行
3. 表面处理是: 氟碳喷涂
4. 带“★”尺寸以实配为准

特此声明

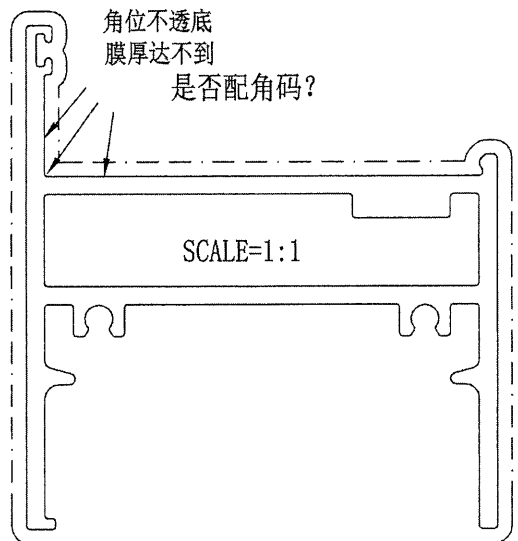
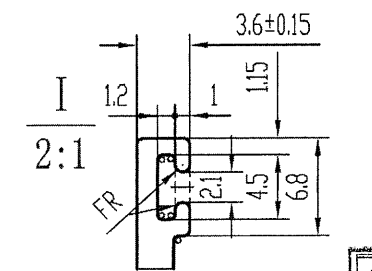
1. 此图与客户“来样/来图”相符，若涉及专利或商标事宜，概由需方负责。
2. 如与其它型材或配件配合，需注明或提供配套件，否则产生的装配问题，由客户自行承担。
3. 客户确认图纸，包括确认并认可图纸上所示的图形、公差、验收标准，模具费，单重和装饰面面积等图面上的信息。

计划用量 吨

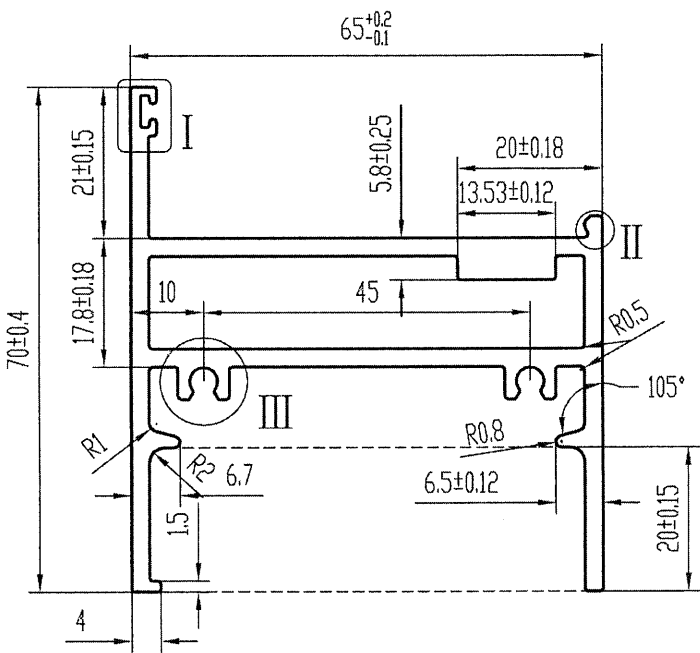
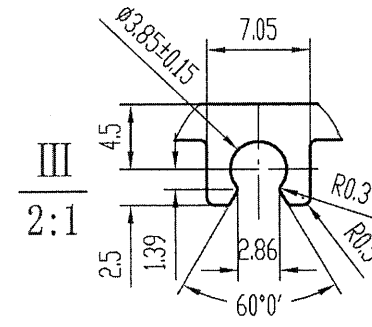
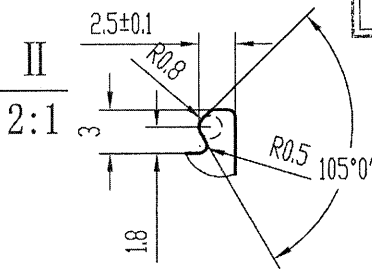
未注实心部位壁厚	3 ± 0.15	机 型	0	未注圆角	R0.3	外 D	58.52 mm	材 料		
未注空心部位壁厚		备 注		周 长	225.2 mm	比 例	1:1		6063-T5	
装饰面面积	0.1351 m ² /m	 广东兴发铝业有限公司 兴发铝业(成都)有限公司 广东兴发铝业(江西)有限公司 广东兴发铝业(河南)有限公司		型材重量	0.874 Kg/m					
设计	陈培鸿			2021.11.17	客户编号	X86107				
校核	黄谦			2021.11.17	型 号					
批准	陈丽清			2021.11.17	名 称					
总部技术部E-mail: tech@xingfa.com 联系电话: 0757-66695205										

此型材如停止订货两年以上，我司有权对模具进行报废或销毁
如私自改动而确认，导致生产出来有异议，我司一律不承担责任！

A	版次	1	型号
---	----	---	----



美特铝质有限公司	
承认图面	<i>[Signature]</i>
日期	23/11




技术要求

1. 装饰面为: ————
2. 基材验收标准接EN755-9执行
3. 表面处理是: 氟碳喷涂
4. 带“★”尺寸以实配为准
5. °=R0.3

特此声明

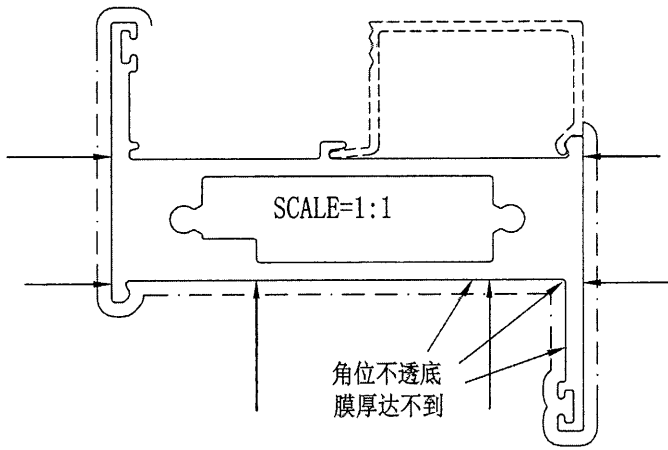
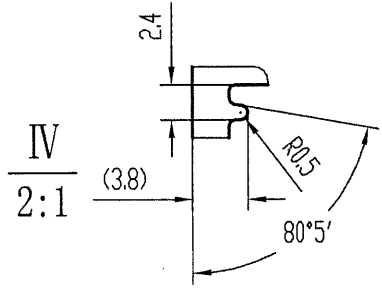
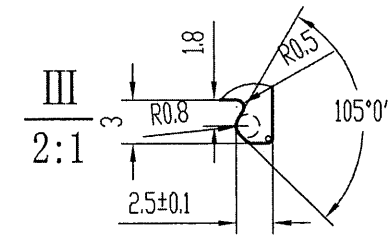
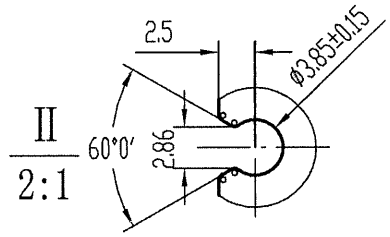
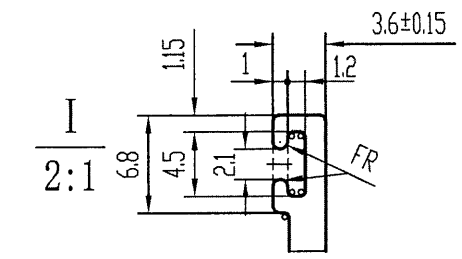
1. 此图与客户“来样/来图”相符，若涉及专利或商标事宜，概由需方负责。
2. 如与其它型材或配件配合，需注明或提供配套件，否则产生的装配问题，由客户自行承担。
3. 客户确认图纸，包括确认并认可图纸上所示的图形、公差、验收标准，模具费，单重和装饰面面积等图面上的信息。

计划用量 吨

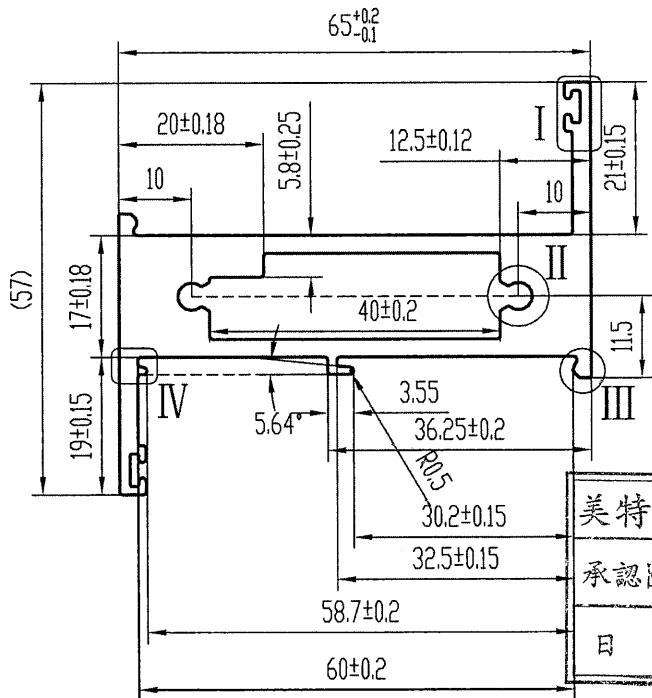
未注实心部位壁厚	2.5 ± 0.13	机型	0	未注圆角	R0.4	外 D	95.19 mm	材料	
未注空心部位壁厚	2.5 ± 0.2	备注		周长	391.5 mm	比例	1:1	6063-T6	
装饰面面积	0.2349 m ² /m	 广东兴发铝业有限公司 兴发铝业(成都)有限公司 兴发铝业(江西)有限公司 兴发铝业(河南)有限公司 总部技术部E-mail: tech@xingfa.com 联系电话: 0757-66695205				型材重量	1.905 Kg/m		
设计	梁世好 2021.11.17					客户编号	X86033		
校核	卢逸辉 2021.11.17					型号			
批准	何嘉维 2021.11.17					名称			

此型材如停止订货两年以上, 我司有权对模具进行报废或销毁
如私自改动而确认, 导致生产出来有异议, 我司一律不承担责任!

A	版次	1	型号
---	----	---	----



箭头所指周边区域喷涂时可能会出现起影,



美特铝质有限公司	
承认图面	<i>[Signature]</i>
日期	23/11


技术要求

1. 装饰面为: _____
2. 基材验收标准按EN755-9执行
3. 表面处理是: 氟碳喷涂
4. 带“★”尺寸以实配为准
5. $\phi = R0.3$

特此声明

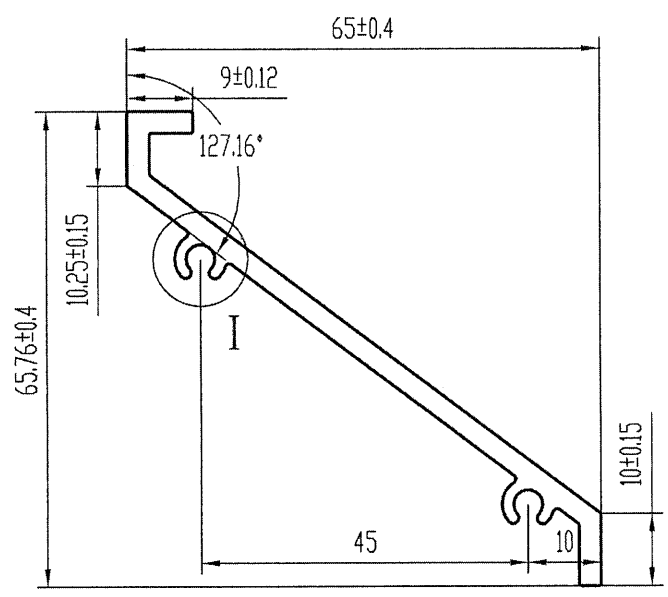
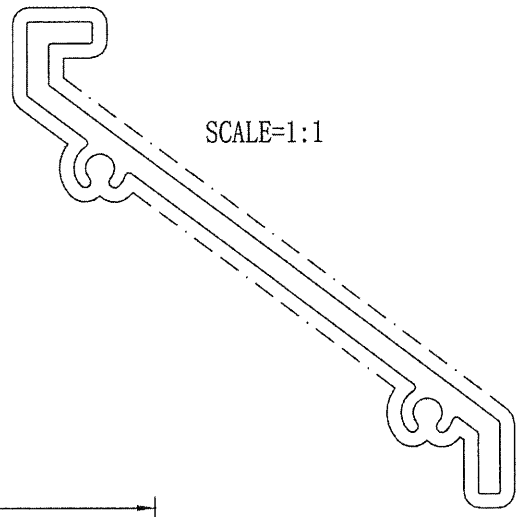
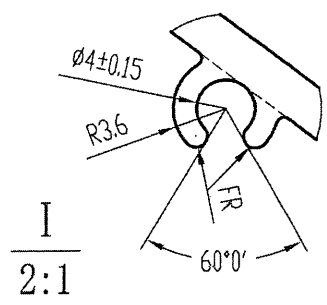
1. 此图与客户“来样/来图”相符, 若涉及专利或商标事宜, 概由需方负责。
2. 如与其它型材或配件配合, 需注明或提供配套件, 否则产生的装配问题, 由客户自行承担。
3. 客户确认图纸, 包括确认并认可图纸上所示的图形、公差、验收标准, 模具费, 单重和装饰面面积等图面上的信息。

计划用量 吨

未注实心部位壁厚	2.5 ± 0.13	机型	0	未注圆角	R0.4	外 D	86.11 mm	材料		
未注空心部位壁厚	2.5 ± 0.2	备注		周长	283.9 mm	比例	1:1	6063-T6		
装饰面面积	0.1817 m ² /m	 广东兴发铝业有限公司 兴发铝业(成都)有限公司 广东兴发铝业(江西)有限公司 广东兴发铝业(河南)有限公司		型材重量	2.006 Kg/m					
设计	梁世好 2021.11.17			客户编号	X86034					
校核	卢逸辉 2021.11.17			型号						
批准	何嘉维 2021.11.17			名称						
总部技术部E-mail: tech@xingfa.com 联系电话: 0757-66695205										

此型材如停止订货两年以上，我司有权对模具进行报废或销毁
如私自改动而确认，导致生产出来有异议，我司一律不承担责任！

A	版次	1	型号
---	----	---	----



美特铝业有限公司	
承認圖面	
日期	23/11

技术要求

1. 装饰面为: _____
2. 基材验收标准按EN755-9执行
3. 表面处理是: 氟碳喷涂
4. 带“★”尺寸以实配为准

特此声明

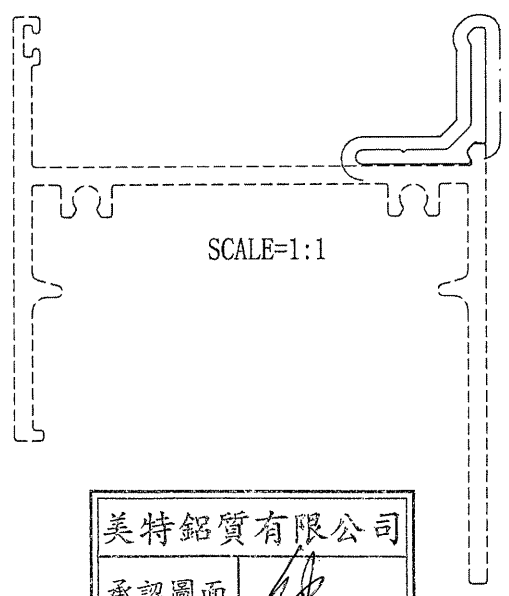
1. 此图与客户“来样/来图”相符，若涉及专利或商标事宜，概由需方负责。
2. 如与其它型材或配件配合，需注明或提供配套件，否则产生的装配问题，由客户自行承担。
3. 客户确认图纸，包括确认并认可图纸上所示的图形、公差、验收标准，模具费，单重和装饰面面积等图面上的信息。

计划用量 吨

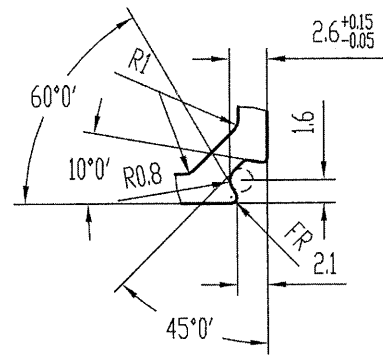
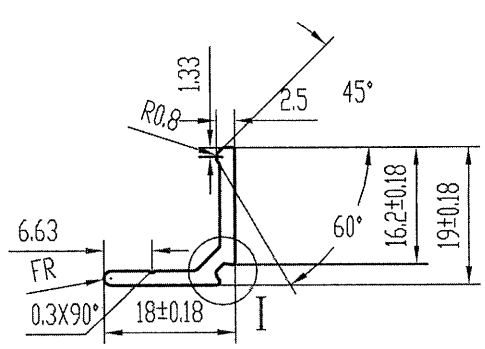
未注实心部位壁厚	3 ± 0.13	机型	0	未注圆角	R0.3	外 D	92.19 mm	材料		
未注空心部位壁厚		备注		周长	243.9 mm	比例	1:1	6063-T6		
装饰面面积	0.2439 m ² /m	广东兴发铝业股份有限公司 兴发铝业(成都)有限公司 广东兴发铝业(江西)有限公司 广东兴发铝业(河南)有限公司		型材重量	0.923 Kg/m					
设计	梁世好 2021.11.17			客户编号	X86037					
校核	卢逸辉 2021.11.17			型号						
批准	何嘉维 2021.11.17			名称						
总部技术部E-mail: tech@xingfa.com 联系电话: 0757-66695205										

此型材如停止订货两年以上，我司有权对模具进行报废或销毁
如私自改动而确认，导致生产出来有异议，我司一律不承担责任！

A	版次	1	型号
---	----	---	----



美特铝质有限公司	
承認圖面	<i>[Signature]</i>
日期	23/11



I
2:1


技术要求

1. 装饰面为: ————
2. 基材验收标准按EN755-9执行
3. 表面处理是: 氟碳喷涂
4. 带“★”尺寸以实配为准

特此声明

1. 此图与客户“来样/来图”相符，若涉及专利或商标事宜，概由需方负责。
2. 如与其它型材或配件配合，需注明或提供配套件，否则产生的装配问题，由客户自行承担。
3. 客户确认图纸，包括确认并认可图纸上所示的图形、公差、验收标准，模具费，单重和装饰面面积等图面上的信息。

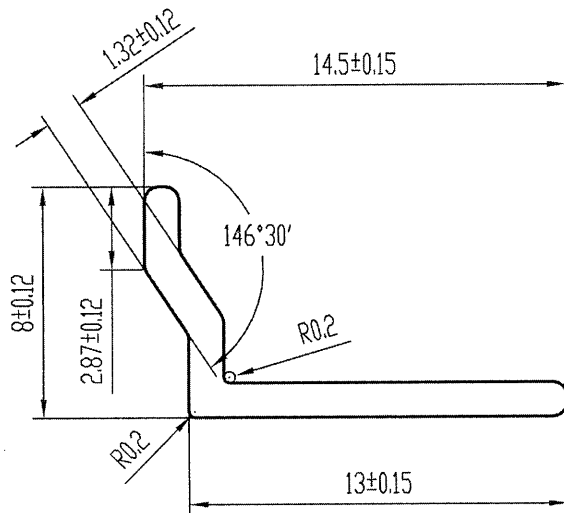
计划用量 吨

未注实心部位壁厚	2 ± 0.13	机 型	0	未注圆角	R0.3	外 D	25.62 mm	材 料	
未注空心部位壁厚		备 注		周 长	71.0 mm	比 例	1:1		6063-T6
装饰面面积	0.0515 m ² /m	 广东兴发铝业股份有限公司 兴发铝业(成都)有限公司 东兴发铝业(江西)有限公司 广东兴发铝业(河南)有限公司 总部技术部E-mail: tech@xingfa.com 联系电话: 0757-66695205				型材重量	0.187 Kg/m		
设计	梁世好 2021.11.17					客户编号	X86043		
校核	卢逸辉 2021.11.17					型 号			
批准	何嘉维 2021.11.17					名 称			

此型材如停止订货两年以上，我司有权对模具进行报废或销毁
如私自改动而确认，导致生产出来有异议，我司一律不承担责任！

A	版次	1	型号
---	----	---	----

SCALE=1:1



美特铝质有限公司	
承认图面	仲
日期	23/11


技术要求

1. 装饰面为: _____
2. 基材验收标准按EN755-9执行
3. 表面处理是: 氧化 钝化
4. 带“★”尺寸以实配为准

特此声明

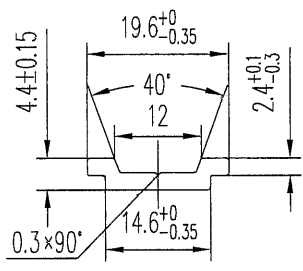
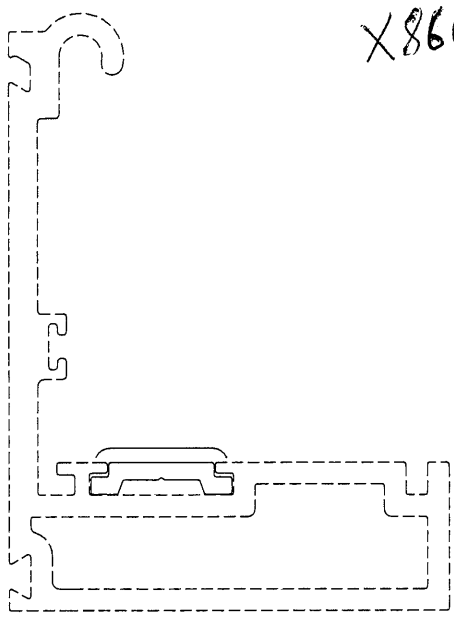
1. 此图与客户“来样/来图”相符，若涉及专利或商标事宜，概由需方负责。
2. 如与其它型材或配件配合，需注明或提供配套件，否则产生的装配问题，由客户自行承担。
3. 客户确认图纸，包括确认并认可图纸上所示的图形、公差、验收标准，模具费，单重和装饰面面积等图面上的信息。

计划用量 吨

未注实心部位壁厚	1.2±0.12	机 型	0	未注圆角	R0.5	外 D	16.20 mm	材 料	
未注空心部位壁厚		备 注		周 长	41.8 mm	比 例	4:1	6063-T6	
装饰面面积	m ² /m	 广东兴发铝业有限公司 兴发铝业(成都)有限公司 广东兴发铝业(江西)有限公司 广东兴发铝业(河南)有限公司 二维码: 121065978				型材重量	0.066 Kg/m		
设计	梁世好 2021.11.17					客户编号	X86042		
校核	卢逸辉 2021.11.17					型 号			
批准	何嘉维 2021.11.17					名 称			
总部技术部E-mail: tech@xingfa.com 联系电话: 0757-66695205									


A	版次	1	型号	H122785
---	----	---	----	---------

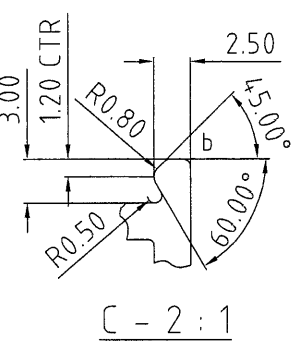
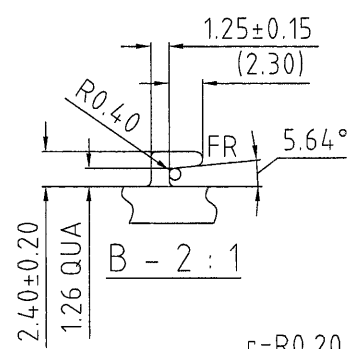
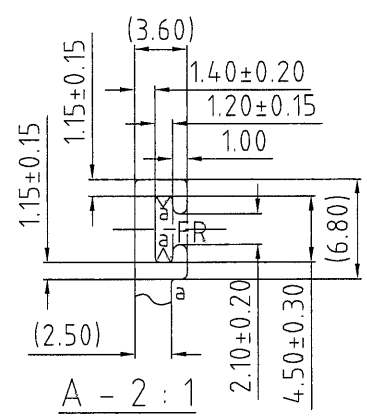
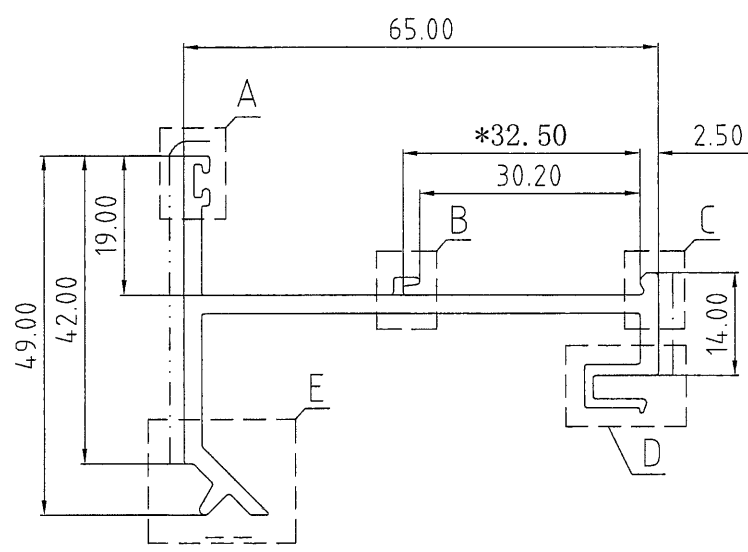
X86041 可用此頁(H122785)
代替



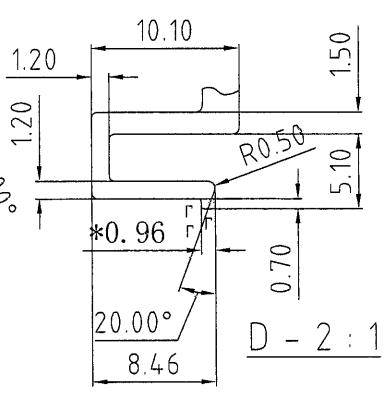
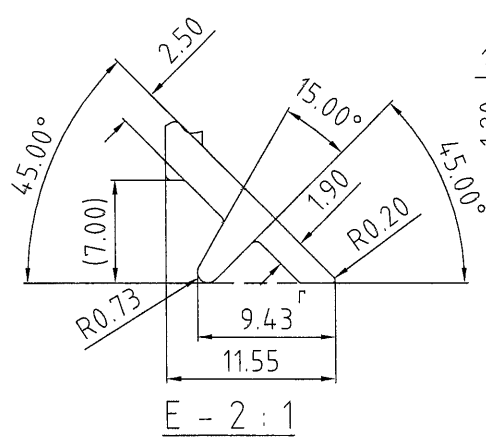
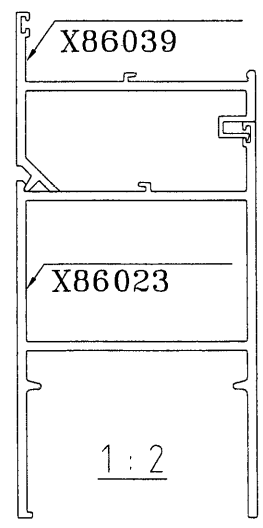
技术要求

1. 装饰面为: _____
2. 基材验收标准按GB 5237.1执行
3. 表面处理是: 喷涂 _____
4. 带“★”尺寸以实配为准

未注实心部位壁厚	2.4 ± 0.13	机 型	550	未注圆角	R0.3	外 D	19.67 mm	材 料		
未注空心部位壁厚		备 注		周 长	49.7 mm	比 例	1:1	6063-T6		
装饰面面积	0.0149 m ² /m	 广东兴发铝业有限公司 兴发铝业(成都)有限公司 广东兴发铝业(江西)有限公司 广东兴发铝业(河南)有限公司 总部技术部E-mail: tech@xingfa.com 联系电话: 0757-66695205				型材重量	0.145 Kg/m			
设计	陈俊忠					2018.04.28	客户编号	HCUM-073		
校核	黄健东					2018.04.28	型号	H122785	✓	
批准	梁昆研					2018.04.28	名称	滑块		



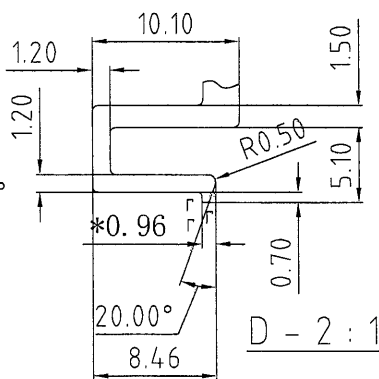
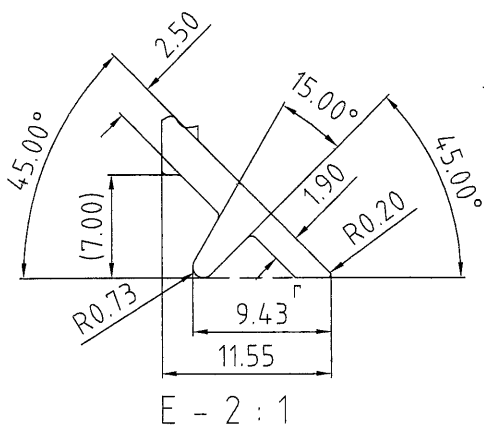
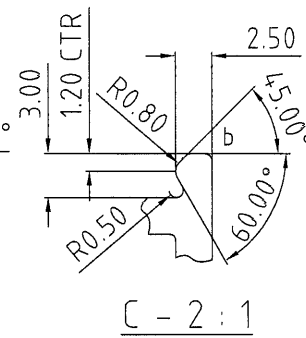
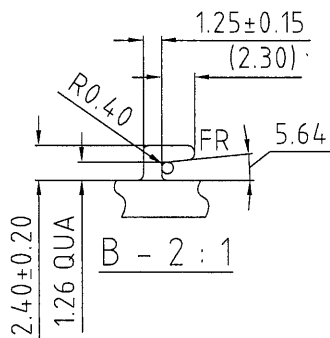
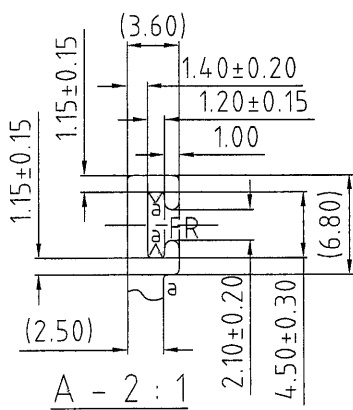
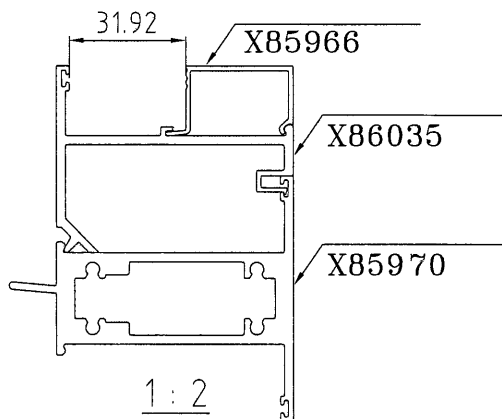
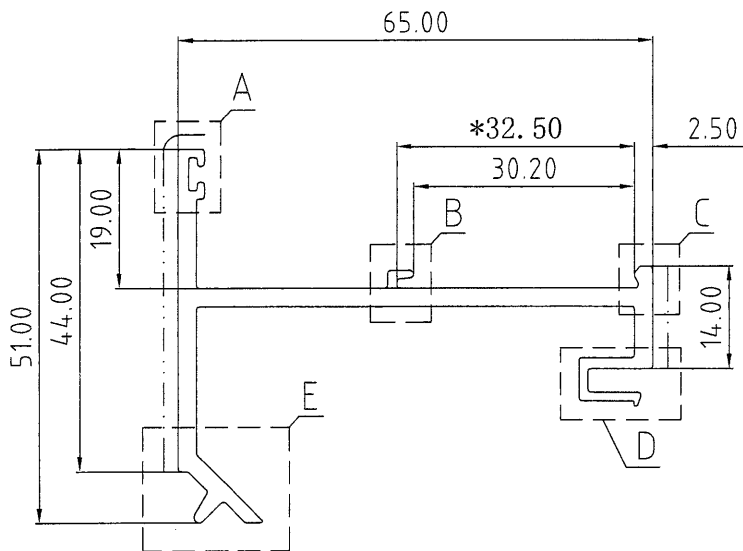
r=R0.20
a=R0.30
b=R0.50



----- 表示装饰面

不考慮修改，請按此頁畫模圖

合金状态 ALLOY	6063-T6	计重方式 Weighing method	理论 Theoretical weight
比例 SCALE	1:1	面积 AREA.(mm ²)	352.35
需求号 REF.NO.		外周长 OUT PERIM.(mm)	320.96
外接圆 OUTRAD.NO.	φ74	线密度 EST.WT.(kg/m)	0.955

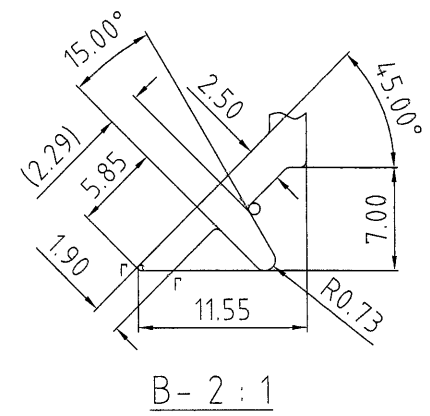
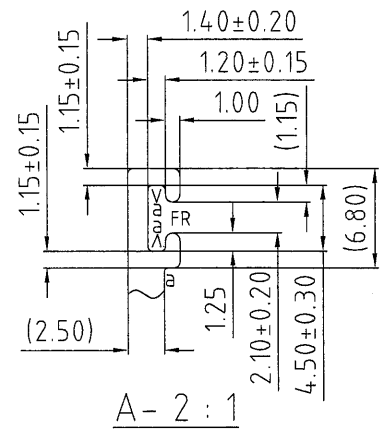
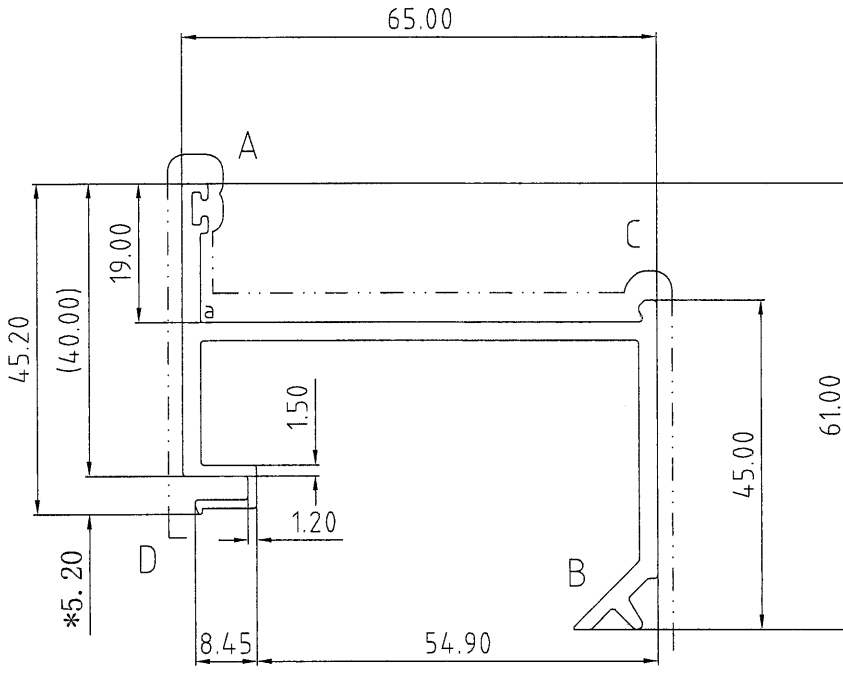
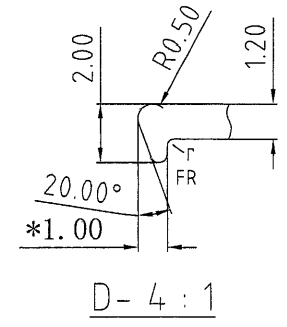
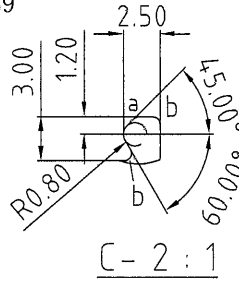
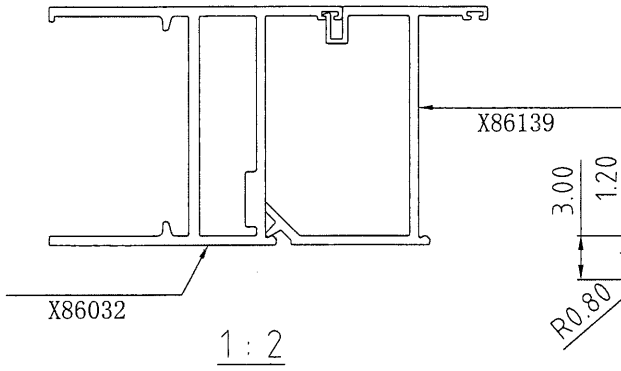


r=R0.20
a=R0.30
b=R0.50

----- 表示装饰面

不考慮修改,請按此頁畫模圖

合金状态 ALLOY	6063-T6	计重方式 Weighing method	理论 Theoretical weight
比例 SCALE	1:1	面积 AREA.(mm ²)	357.35
需求号 REF.NO.	EQ344834A	外周长 OUT PERIM.(mm)	324.96
外接圆 OUTRAD.NQ.	φ75	线密度 EST.WT.(kg/m)	0.968



----- 表示装饰面

r=R0.20
a=R0.30
b=R0.50

不考慮修改,請按此頁畫模圖

合金状态 ALLOY	6063-T6	计重方式 Weighing method	理论 Theoretical weight
比例 SCALE	1:1	面积 AREA.(mm ²)	401.99
需求号 REF.NO.		外周长 OUT PERIM.(mm)	356.97
外接圆 OUTRAD.NO.	φ88	线密度 EST.WT.(kg/m)	1.089



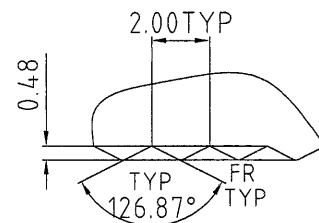
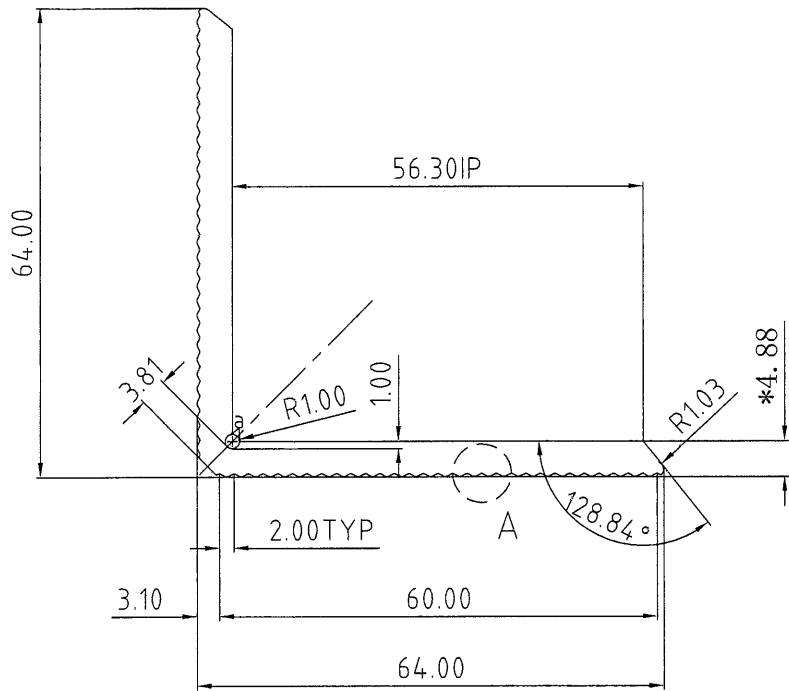
MIDI ALUMINIUM FABRICATOR LTD.

DRAWING NO.
X86040

REV.

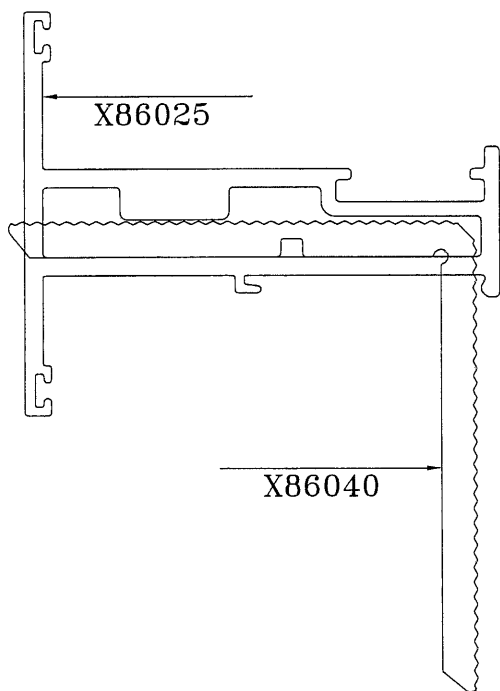
TITLE

-



A-4 : 1
TYP

a=R0.30



合金状态 ALLOY	6063-T6	计重方式 Weighing method	理论 Theoretical weigh
比例 SCALE	1 : 1	面积 AREA.(mm ²)	555.51
需求号 REF.NO.		外周长 OUT PERIM.(mm)	265.28
外接圆 OUTRAD.NO.	φ90	线密度 EST.WT.(kg/m)	1.505

不考慮修改，請按此頁畫模圖