



工程指示 / 要求簡箋(E.I.)

工程指示編號：EI / 4059 / 21 修改版次：A

工程編號：J857 工程名稱：啟德 6552

工程項目：預製窗 - 確認部分模圖(興發鋁材)

收件人：Maggie Lor (羅小姐) 發件人：Yancy Chen 日期：26/11/2021

要求提供 / 確認 事項：

- | | | |
|------------------------------------|-------------------------------------|-------------------------------|
| <input type="checkbox"/> 初步鋁料 B.M. | <input type="checkbox"/> 加工拆圖，然後生產 | <input type="checkbox"/> 尺寸表 |
| <input type="checkbox"/> 正式鋁料 B.M. | <input type="checkbox"/> 技術上資料 / 指示 | <input type="checkbox"/> 報價 |
| <input type="checkbox"/> 配件 B.M. | <input type="checkbox"/> 樣辦或貨品說明書 | <input type="checkbox"/> 分判合約 |
| <input type="checkbox"/> 其他：_____ | | |

內容：

現確認附件模圖，共 4 頁。

請在 30/11/2021 前完成上列要求。

附：

1+ 4 頁

以上項目為：

- 原合約工程包 原合約工程加 / 減賬 新工程報價

原因：-

分發東莞各部門：

- () 生產技術總監 連附件 () 技術部 連附件 () 生產部 連附件 () 機械設計部 連附件
 () 採購部 連附件 (✓) 生產統籌部 連附件
 (✓) 質檢部 連附件 () 會計部 連附件 () 報關組 連附件 () 其他 _____ 連附件

分發香港各部門：

- () 行政部 連附件 () 會計部 連附件 () 統籌部 連附件 () 工程部地盤科文 連附件
 () 採購部 連附件 () QS 部 連附件 () 維修部 連附件 () 其他 _____ 連附件

傳遞編號：

HK2172/21

發件人簽署：

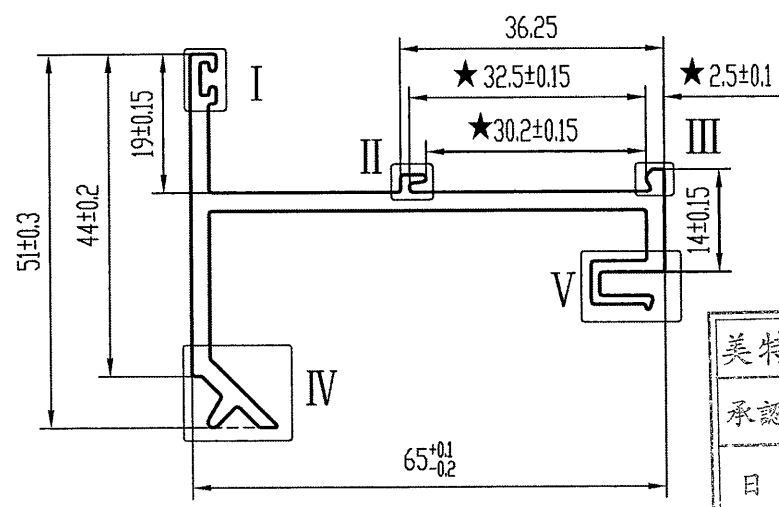
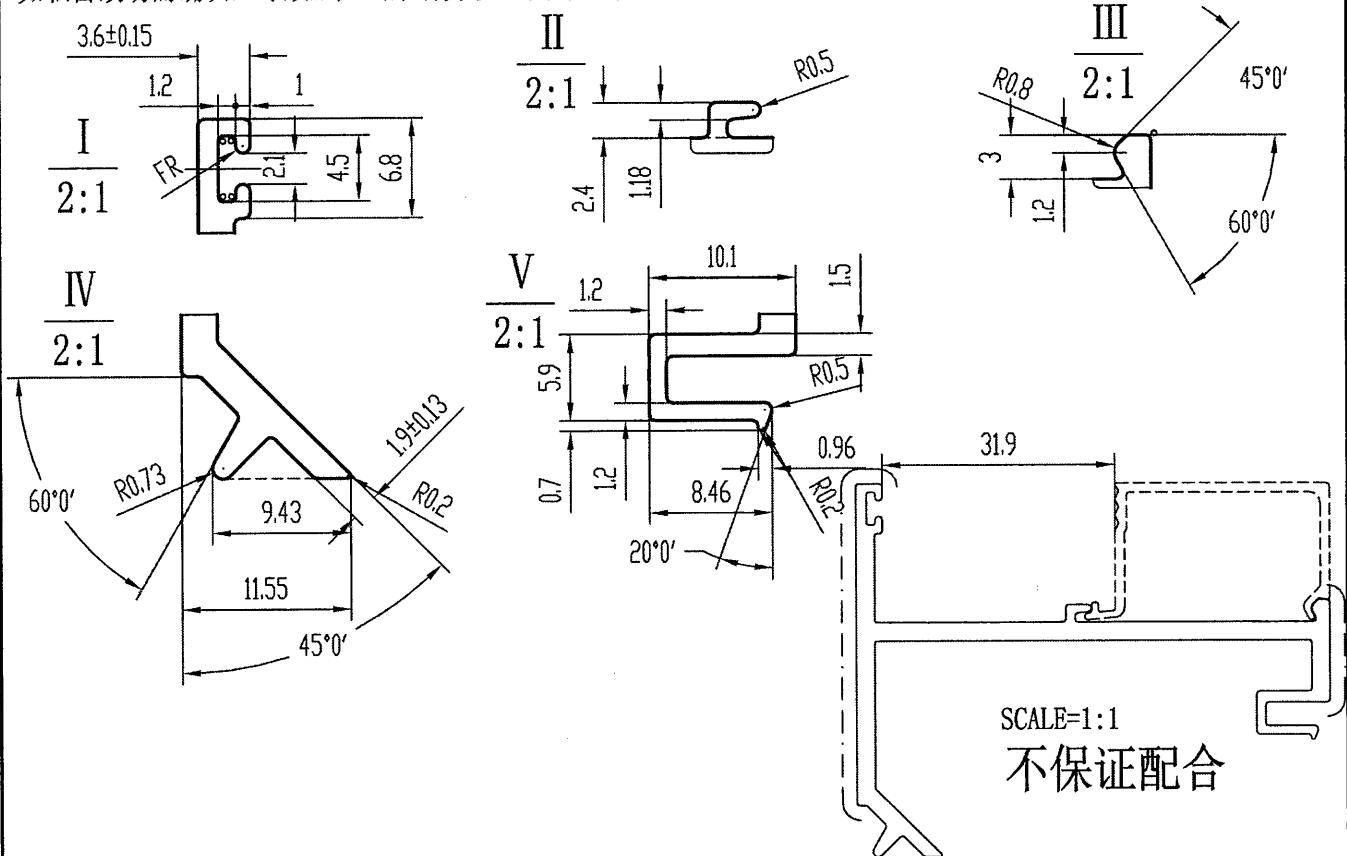
YLC

項目經理簽署：

YLC

此型材如停止订货两年以上，我司有权对模具进行报废或销毁
如私自改动而确认，导致生产出来有异议，我司一律不承担责任！

A	版次	1	型号
---	----	---	----



美特铝业有限公司	
承认图面	
日期	26/11

技术要求

1. 装饰面为: - - - - -
2. 基材验收标准按EN755-9执行
3. 表面处理是: 氟碳喷涂 ✓
4. 带“★”尺寸以实配为准
5. °=R0.3

特此声明

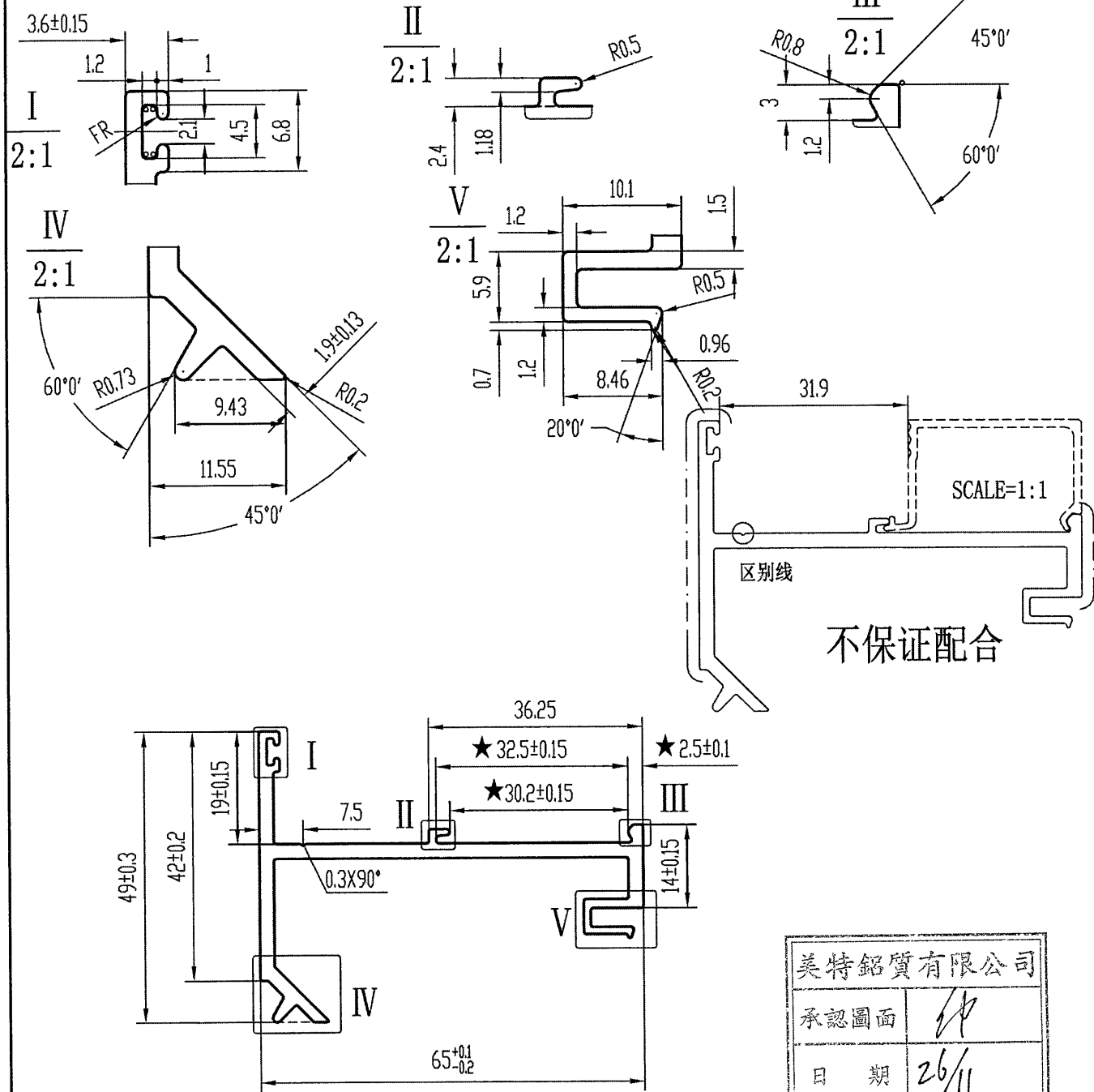
1. 此图与客户“来样/来图”相符，若涉及专利或商标事宜，概由需方负责。
2. 如与其它型材或配件配合，需注明或提供配套件，否则产生的装配问题，由客户自行承担。
3. 客户确认图纸，包括确认并认可图纸上所示的图形、公差、验收标准，模具费，单重和装饰面面积等图面上的信息。

计划用量 吨

未注实心部位壁厚	2.5 ± 0.13	机 型	0	未注圆角	R0.4	外 D	74.60 mm	材 料	
未注空心部位壁厚		备 注		周 长	325.0 mm	比 例	1:1		6063-T6
装饰面面积	0.1950 m ² /m	广东兴发铝业有限公司 兴发铝业(成都)有限公司 广东兴发铝业(江西)有限公司 广东兴发铝业(河南)有限公司				型材重量	0.968 Kg/m		
设计	岑焯芝 2021.11.24					客户编号	X86035		
校核	钟慧丹 2021.11.24					型 号			
批准	欧浩贤 2021.11.24					名 称			
总部技术部E-mail: tech@xingfa.com 联系电话: 0757-66695205									

此型材如停止订货两年以上，我司有权对模具进行报废或销毁
如私自改动而确认，导致生产出来有异议，我司一律不承担责任！

A	版次	1	型号
---	----	---	----




技术要求

1. 装饰面为: ————
2. 基材验收标准按EN755-9执行
3. 表面处理是: 氟碳喷涂 /
4. 带“★”尺寸以实配为准
5. °=R0.3

特此声明

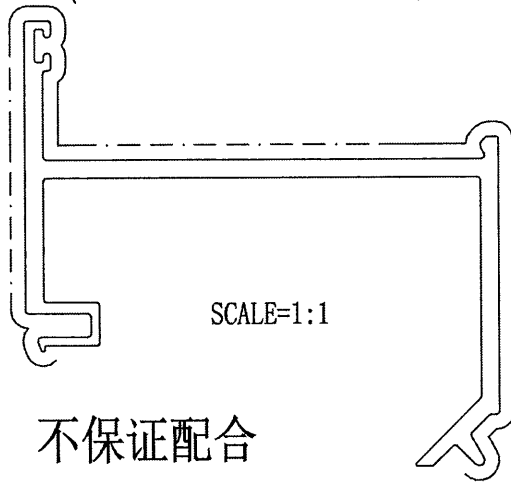
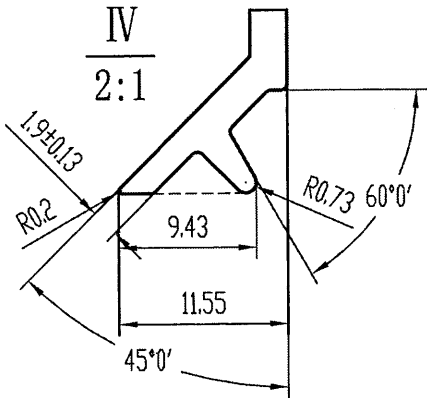
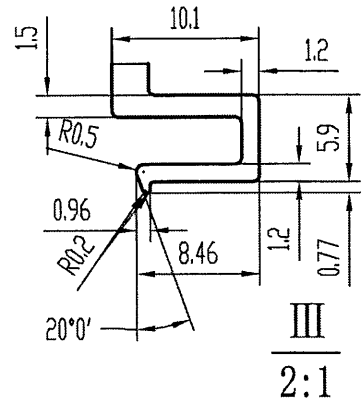
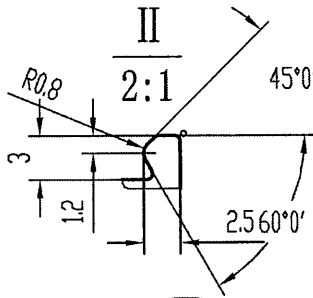
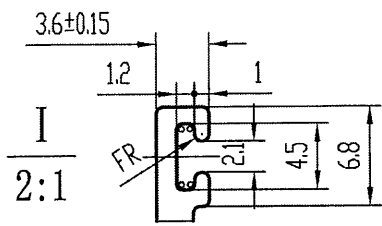
1. 此图与客户“来样/来图”相符，若涉及专利或商标事宜，概由需方负责。
2. 如与其它型材或配件配合，需注明或提供配套件，否则产生的装配问题，由客户自行承担。
3. 客户确认图纸，包括确认并认可图纸上所示的图形、公差、验收标准，模具费，单重和装饰面面积等图面上的信息。

计划用量 吨

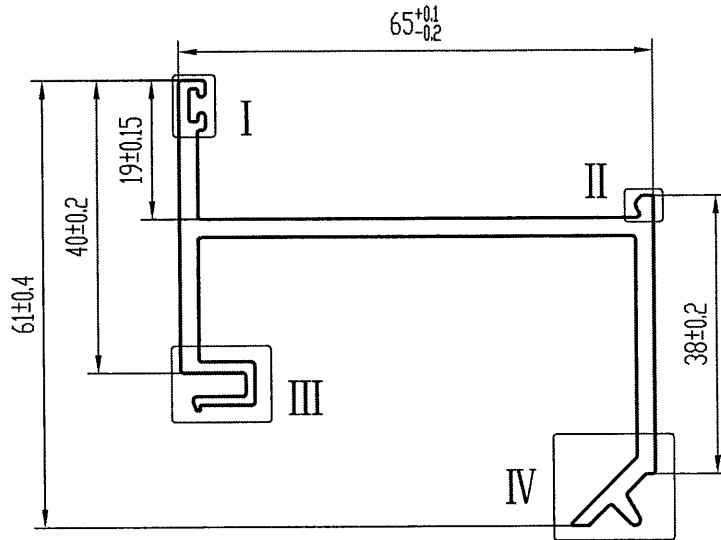
未注实心部位壁厚	2.5 ± 0.13	机 型	0	未注圆角	R0.4	外 D	73.69 mm	材 料	
未注空心部位壁厚		备 注		周 长	321.2 mm	比 例	1:1	6063-T6	
装饰面面积	0.1927 m ² /m	 广东兴发铝业有限公司 兴发铝业(成都)有限公司 广东兴发铝业(江西)有限公司 广东兴发铝业(河南)有限公司 总部技术部E-mail: tech@xingfa.com 联系电话: 0757-66695205				型材重量	0.954 Kg/m		
设计	岑绰芝 2021.11.25					客户编号	X86039		
校核	钟慧丹 2021.11.25					型 号			
批准	欧浩贤 2021.11.25					名 称			

此型材如停止订货两年以上，我司有权对模具进行报废或销毁
如私自改动而确认，导致生产出来有异议，我司一律不承担责任！

A	版次	1	型号
---	----	---	----



美特铝质有限公司	
承認圖面	<i>[Signature]</i>
日期	26/11




技术要求

1. 装饰面为: ————
2. 基材验收标准按EN755-9执行
3. 表面处理是: 氟碳喷涂
4. 带“★”尺寸以实配为准
5. $\phi = R0.3$

特此声明

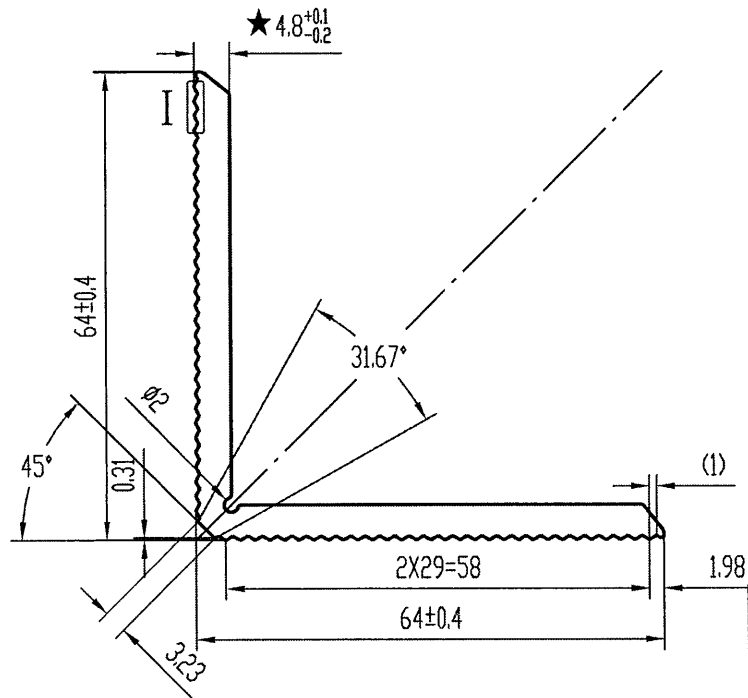
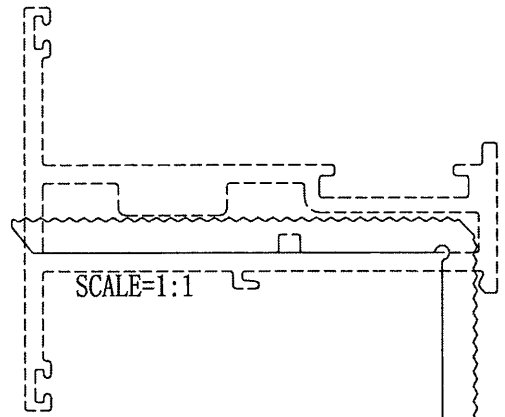
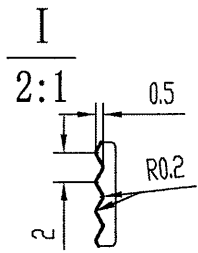
1. 此图与客户“来样/来图”相符，若涉及专利或商标事宜，概由需方负责。
2. 如与其它型材或配件配合，需注明或提供配套件，否则产生的装配问题，由客户自行承担。
3. 客户确认图纸，包括确认并认可图纸上所示的图形、公差、验收标准，模具费，单重和装饰面面积等图面上的信息。

计划用量 吨

未注实心部位壁厚	2.5 ± 0.13	机 型	0	未注圆角	R0.4	外 D	87.13 mm	材 料	
未注空心部位壁厚		备 注		周 长	357.1 mm	比 例	1:1		6063-T6
装饰面面积	0.2143 m ² /m	 广东兴发铝业有限公司 兴发铝业(成都)有限公司 兴发铝业(江西)有限公司 兴发铝业(河南)有限公司				型材重量	1.089 Kg/m		
设计	岑绰芝 2021.11.25					客户编号	X86139		
校核	钟慧丹 2021.11.25					型 号			
批准	欧浩贤 2021.11.25					名 称			
总部技术部E-mail: tech@xingfa.com 联系电话: 0757-66695205									

此型材如停止订货两年以上，我司有权对模具进行报废或销毁
如私自改动而确认，导致生产出来有异议，我司一律不承担责任！

A	版次	1	型号
---	----	---	----



美特铝质有限公司	
承认图面	
日期	26/11

技术要求

1. 装饰面为: ————
2. 基材验收标准按EN755-9执行
3. 表面处理是: 光身
4. 带“★”尺寸以实配为准

特此声明

1. 此图与客户“来样/来图”相符，若涉及专利或商标事宜，概由需方负责。
2. 如与其它型材或配件配合，需注明或提供配套件，否则产生的装配问题，由客户自行承担。
3. 客户确认图纸，包括确认并认可图纸上所示的图形、公差、验收标准，模具费，单重和装饰面面积等图面上的信息。

计划用量 吨

未注实心部位壁厚	4.3 ± 0.15	机 型	0	未注圆角	R0.3	外 D	89.96 mm	材 料	
未注空心部位壁厚		备 注		周 长	267.4 mm	比 例	1:1		6063-T6
装饰面面积	m ² /m	广东兴发铝业有限公司 兴发铝业(成都)有限公司 广东兴发铝业(江西)有限公司 广东兴发铝业(河南)有限公司 总部技术部E-mail: tech@xingfa.com 联系电话: 0757-66695205				型材重量	1.473 Kg/m		
设计	岑绰芝 2021.11.19					客户编号	X86040		
校核	钟慧丹 2021.11.19					型 号			
批准	欧浩贤 2021.11.19					名 称			