

工程指示 / 要求簡箋(E.I.)

工程指示編號：EI / 4046 / 21

修改版次：-

工程編號：J857

工程名稱：啟德 6552

工程項目：預製窗 - 試模窗支撐件加工圖(廠用)

收件人：生統

發件人：Leung Hin Wai

日期：22/11/2021

要求提供 / 確認 事項：

- () 初步鋁料 B.M. () 加工拆圖，然後生產 () 尺寸表
- () 正式鋁料 B.M. () 技術上資料 / 指示 () 報價
- () 配件 B.M. () 樣辦或貨品說明書 () 分判合約
- () 其他：_____

內容：

請按附件開料表和圖紙加工，廠用。 (配合 EI/4003 用)

請在 25/11/2021 前完成上列要求。

附： 1+ 10 頁。

以上項目為：

- 原合約工程包 原合約工程加 / 減賬 新工程報價

原因：-

分發東莞各部門：

- () 生產技術總監 連附件 () 技術部 連附件 () 生產部 連附件 () 機械設計部 連附件
- () 採購部 連附件 (/) 生產統籌部 連附件
- (/) 質檢部 連附件 () 會計部 連附件 () 報關組 連附件 () 其他 _____ 連附件

分發香港各部門：

- () 行政部 連附件 () 會計部 連附件 () 統籌部 連附件 () 工程部地盤科文 連附件
- () 採購部 連附件 () QS 部 連附件 () 維修部 連附件 () 其他 _____ 連附件

傳遞編號：

2110
HK ~~4046~~ / 21

發件人簽署： YC

項目經理簽署： [Signature]



鋁材開料總表

工程號碼: J-857 工程名稱: 啟德站

序號	鋁料編號	名稱	表面處理		開料長度	實用長料總數量		浪費率(%)
			顏色	層厚		支數	長度	
1	40x25x3鋁角		任何色		5800	2	11600	47.93
2	25x25x3鋁角		任何色		5800	1	5800	87.59
3	40x25x2.5方通		任何色		5800	17	98600	6.91
4	10x4mm厚鋁巴		任何色		5800	3	17400	19.66

送至: _____

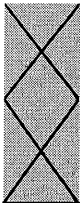
由: _____

日期: _____

簡短說明: _____

共5頁 第1頁

打印日期: 2021-11-19 打印時間: 22:12



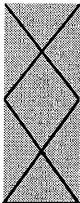
工程號碼:J-857, 工程名稱:啟德站

開料長度:5800, 總長料支數:3, 總開料支數:480

鋸片厚度(mm):4, 料頭尾總切除(mm):20, 浪費率

鋁材開料清單 10x4mm厚鋁巴

鋁料 長度	窗號	編號(用料狀況)	實用長度(長料開數)	需要 支數	開料 支數	長料 支數	餘料 支數	編號(剩餘長度)
5800	J857-SM-LB1	1-3	25.0	480	480	3	0	1-2@(9)x2 3@(3402)x1



鋁材開料清單 40x25x2.5方通

鋁料 長度	窗號	編號(用料狀況)	實用長度(長料開數)	需要 支數	開料 支數	長料 支數	餘料 支數	編號(剩餘長度)
5800	AW13-ZC1	(餘料)1	976.0	6	1	0	1	1@(768)x1
5800	AW13-ZC1	2	976.0		5	1	0	2@(880)x1
5800	AW16-ZC1	(餘料)1-2	728.0	6	2	0	2	1@(36)x1 2@(148)x1
5800	AW16-ZC1	3	728.0		4	1	0	3@(2852)x1
5800	AW12-ZC1	(餘料)3	699.0	6	4	0	1	3@(40)x1
5800	AW12-ZC1	4	699.0		2	1	0	4@(4374)x1
5800	AW17-ZC2	(餘料)4	576.0	12	7	0	1	4@(314)x1
5800	AW17-ZC2	5	576.0		5	1	0	5@(2880)x1
5800	AW15-ZC1	(餘料)5	559.0	12	5	0	1	5@(65)x1
5800	AW15-ZC1	6	559.0		7	1	0	6@(1839)x1
5800	AW15-ZC2	(餘料)6	551.0	12	3	0	1	6@(174)x1
5800	AW15-ZC2	7	551.0		9	1	0	7@(785)x1
5800	AW17-ZC1	(餘料)7	509.0	12	1	0	1	7@(272)x1
5800	AW17-ZC1	8	509.0		11	1	0	8@(137)x1
5800	AW14-ZC2	9-10	503.5	12	12	2	0	9@(197.5)x1 10@(5272.5)x1
5800	AW35-ZC1	(餘料)10	500.0	13	5	0	1	10@(2752.5)x1
5800	AW11-ZC1	1	500.0		8	1	0	1@(1748)x1
5800	AW18-ZC2	(餘料)10	478.5	12	5	0	1	10@(340)x1
5800	AW18-ZC2	11	478.5		7	1	0	11@(2402.5)x1
5800	AW11-ZC1 a	(餘料)11	450.0	4	4	0	1	11@(586.5)x1
5800	AW14-ZC3, AW18-ZC3, AW20-ZC2	(餘料)11-13	438.5	30	6	0	3	11@(144)x1 12-13@(27.5)x2
5800	AW14-ZC3, AW18-ZC3, AW20-ZC2	12-14	438.5		24	3	0	12@(912.5)x1 13@(1355)x1 14@(4452.5)x1
5800	AW12-ZC3, AW13-ZC2	(餘料)14, 14	438.0	12	10	0	2	14@(1800.5)x1 14@(32.5)x1
5800	AW13-ZC2	15	438.0		2	1	0	15@(4896)x1
5800	AW12-ZC2	(餘料)15	399.0	6	6	0	1	15@(2478)x1
5800	AW20-ZC1	(餘料)15	355.5	6	6	0	1	15@(321)x1
5800	AW18-ZC1	(餘料)4, 10, 15	301.0	12	3	0	3	4@(9)x1 10@(35)x1 15@(16)x1
5800	AW18-ZC1	16	301.0		9	1	0	16@(3035)x1
5800	AW14-ZC1	(餘料)16	276.0	12	10	0	1	16@(235)x1
5800	AW14-ZC1	17	276.0		2	1	0	17@(5220)x1

工程號碼: J-857, 工程名稱: 啟德站

開料長度: 5800, 總長料支數: 1, 總開料支數: 50

鋸片厚度(mm): 4, 料頭尾總切除(mm): 20, 浪費率

鋁材開料清單 25x25x3鋁角

鋁料 長度	窗號	編號(用料狀況)	實用長度(長料開數)	需要 支數	開料 支數	長料 支數	餘料 支數	編號(剩餘長 度)
5800	J857-SM-LJ2	1	10.0	50	50	1	0	1@(5080)x1

工程號碼: J-857, 工程名稱: 啟德站

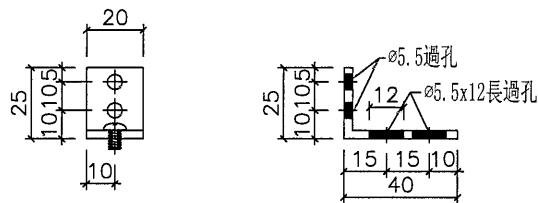
開料長度: 5800, 總長料支數: 2, 總開料支數: 250

鋸片厚度(mm): 4, 料頭尾總切除(mm): 20, 浪費率

鋁材開料清單 40x25x3鋁角

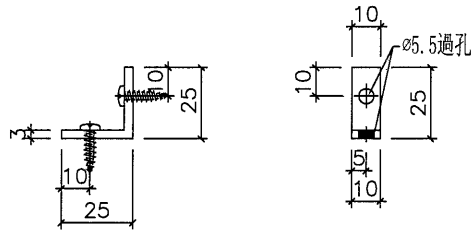
鋁料 長度	窗號	編號(用料狀況)	實用長度(長料開數)	需要 支數	開料 支數	長料 支數	餘料 支數	編號(剩餘長 度)
5800	J857-SM-LJ1	1-2	20.0	250	250	2	0	1@(20)x1 2@(5540)x1

 美特鋁質有限公司 MIDI Aluminium Fabricator Ltd.				類別		物料號	
修改	-	-		制圖	HHQ	2021. 11. 19	圖號 J857-SM-LJ1
日期	-	-		復核	WLQ	2021. 11. 19	數量 250
				批准			位置

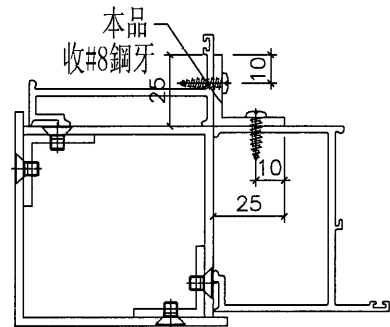
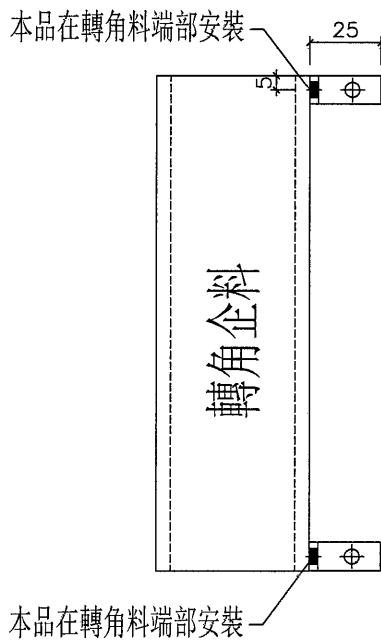


工程號	J-857	地盤	啟德站	附 件
名稱	鋁角加工圖		採用	
材料	40x25x3mm鋁角		地盤	
顏色	任何顏色或MILL		工廠	

 美特鋁質 有限公司 MIDI Aluminium Fabricator Ltd.				類別		物料號	
修改	-	-		制圖	HHQ	2021.11.19	圖號 J857-SM-LJ2
日期	-	-		復核	WLQ	2021.11.19	數量 50
				批准			位置

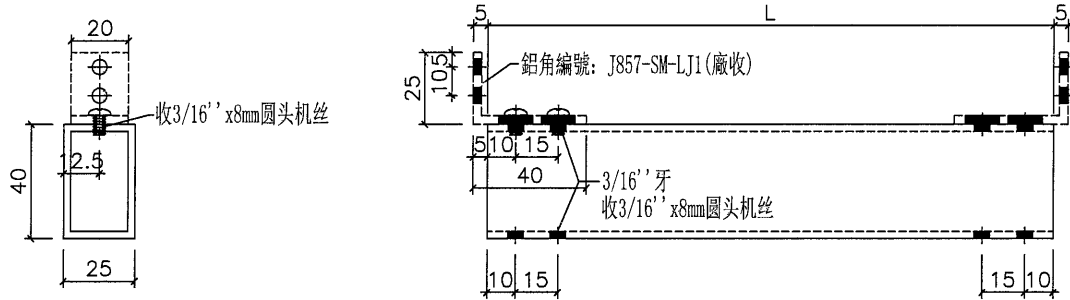


連接鋁角安裝示意圖



工程號	J-857	地盤	啟德站	附 件
名稱	連接鋁角加工圖		採用	
材料	25x25x3mm鋁角		地盤	
顏色	任何顏色或MILL		工廠	

 美特鋁質有限公司 MIDI Aluminium Fabricator Ltd.				類別		物料號	
修改	A	-		制圖	HHQ	2021.11.19	圖號 J857-SM-ZC1
日期	11.12	-		復核	WLQ	2021.11.19	數量
				批准			位置

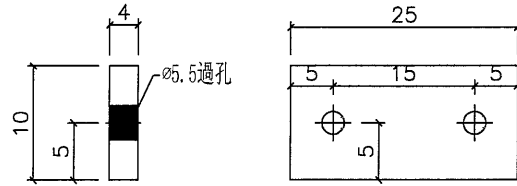


編號	長度L	數量	使用位置
AW11-ZC1	500	2	11R/AW
		2	11/AW
		2	11-1/AW
		2	11R-1/AW
AW11X-ZC1a	450	2	11X/AW
		2	11X-1/AW
AW12-ZC1	699	3	12/AW
		3	12-1/AW
AW12-ZC2	399	3	12/AW
		3	12-1/AW
AW12-ZC3	438	3	12/AW
		3	12-1/AW
AW13-ZC1	976	3	13/AW
		3	13-1/AW
AW13-ZC2	438	3	13/AW
		3	13-1/AW
AW14-ZC1	276	3	14/AW
		3	14-1/AW
		3	14R/AW
		3	14R-1/AW
AW14-ZC2	503.5	3	14/AW
		3	14-1/AW
		3	14R/AW
		3	14R-1/AW
AW14-ZC3	438	3	14/AW
		3	14-1/AW
		3	14R/AW
		3	14R-1/AW
AW15-ZC1	559	3	15/AW
		3	15-1/AW
		3	15R/AW
		3	15R-1/AW
AW15-ZC2	551	3	15/AW
		3	15-1/AW
		3	15R/AW
		3	15R-1/AW

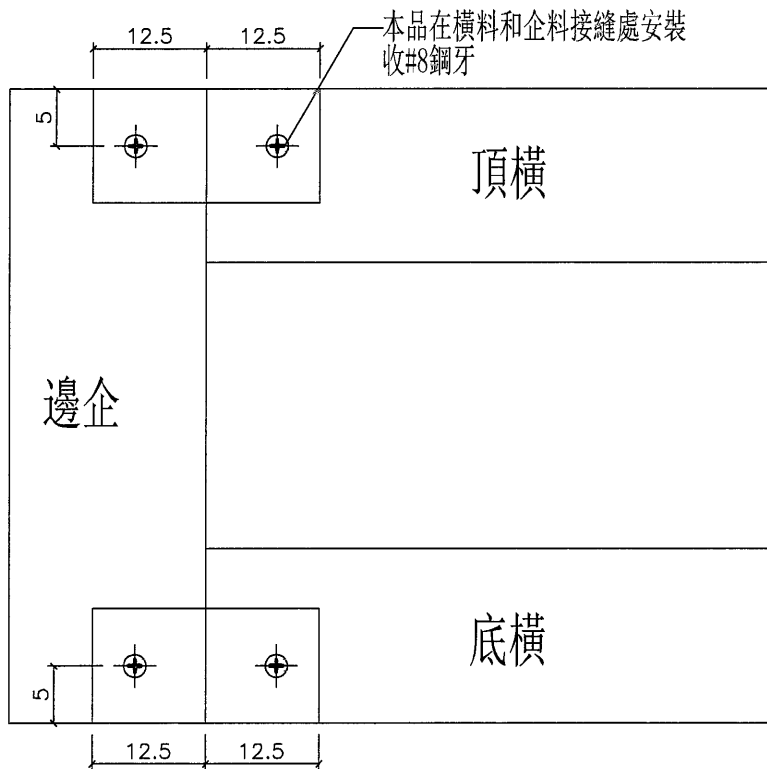
編號	長度L	數量	使用位置
AW16-ZC1	728	3	16/AW
		3	16-1/AW
AW17-ZC1	509	3	17/AW
		3	17-1/AW
		3	17R/AW
		3	17R-1/AW
		3	17R-1/AW
AW17-ZC2	576	3	17/AW
		3	17-1/AW
		3	17R/AW
AW18-ZC1	301	3	17R-1/AW
		3	18/AW
		3	18-1/AW
		3	18R/AW
AW18-ZC2	478.5	3	18/AW
		3	18-1/AW
		3	18R/AW
AW18-ZC3	438.5	3	18/AW
		3	18-1/AW
		3	18R/AW
AW20-ZC1	355.5	3	18R-1/AW
		3	20/AW
AW20-ZC2	438.5	3	20-1/AW
		3	20/AW
AW35-ZC1	500	2	20/AW
		3	20-1/AW
		2	35/AW
		3	35-1/AW

工程號	J-857	地盤	啟德站	附 件
名稱	支撐料加工圖		採用	
材料	40x25x2.5mm方通		地盤	
顏色	任何顏色或MILL		工廠	

 美特鋁質有限公司 MIDI Aluminium Fabricator Ltd.				類別		物料號	
修改	A	-		制圖	HHQ	2021.11.19	圖號
日期	11.12	-		復核	WLQ	2021.11.19	數量
				批准			位置
							480

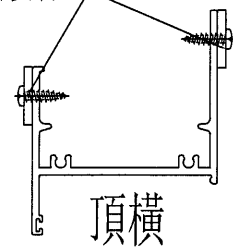


連接鋁巴安裝示意圖

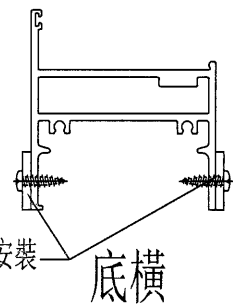


本品在橫料和企料接縫處安裝
收#8鋼牙

本品在橫料端部安裝



本品在橫料端部安裝



工程號	J-857	地盤	啟德站	附 件
名稱	連接鋁巴加工圖		探用	
材料	10x4mm厚鋁巴		地盤	
顏色	任何顏色或MILL		工廠	