

工程指示 / 要求簡箋 ENGINEER INSTRUCTIONS(E.I.)

工程指示編號:	EI- 4040	修改版本:	F
	HK- 10/10/22		
工程編號:	J 857	工程名稱:	啟德6552
收件人:	生統 / Maggie Lorr.	發件人:	Nero HO
工程項目:	後裝窗, FD門及趟門 - 廠用配件BM	日期:	22/06/2022

<input type="checkbox"/> 原合約工程包	<input type="checkbox"/> 原合約工程加 / 減賬 QT-	<input type="checkbox"/> 新工程報價 QT-
---------------------------------	--	------------------------------------

信件批核號碼/圖紙參考編號:	批核模具圖紙編號:
客戶指示附件:	管理內部批簽署:

<input type="checkbox"/> 初步鋁料 B.M.	<input type="checkbox"/> 加工拆圖, 然後生產	<input type="checkbox"/> 尺寸表
<input type="checkbox"/> 正式鋁料 B.M.	<input type="checkbox"/> 技術上資料/指示	<input type="checkbox"/> 報價
<input type="checkbox"/> 配件 B.M.	<input type="checkbox"/> 樣辦或貨品說明書	<input type="checkbox"/> 分判合約
<input type="checkbox"/> 其他:		

內容:
按修改BM訂購配件。

完成上列要求日期: 30/06/2022


國內

<input type="checkbox"/> 生產技術總監	<input type="checkbox"/> 連附件	<input type="checkbox"/> 技術部	<input type="checkbox"/> 連附件	<input type="checkbox"/> 生產部	<input type="checkbox"/> 連附件
<input type="checkbox"/> 採購部	<input type="checkbox"/> 連附件	<input checked="" type="checkbox"/> 生產統籌部	<input checked="" type="checkbox"/> 連附件	<input type="checkbox"/> 報關組	<input type="checkbox"/> 連附件
<input type="checkbox"/> 質檢部	<input type="checkbox"/> 連附件	<input type="checkbox"/> 會計部	<input type="checkbox"/> 連附件	<input type="checkbox"/> 機械設計部	<input type="checkbox"/> 連附件
<input type="checkbox"/> 其他:					


香港

<input type="checkbox"/> 行政部	<input type="checkbox"/> 連附件	<input type="checkbox"/> 會計部	<input type="checkbox"/> 連附件	<input type="checkbox"/> 統籌部	<input type="checkbox"/> 連附件	<input type="checkbox"/> 工程部	<input type="checkbox"/> 連附件
<input checked="" type="checkbox"/> 採購部	<input checked="" type="checkbox"/> 連附件	<input type="checkbox"/> QS部	<input type="checkbox"/> 連附件	<input type="checkbox"/> 地盤管理	<input type="checkbox"/> 連附件	<input type="checkbox"/> 維修部	<input type="checkbox"/> 連附件


*發件人簽署:	<i>M</i>	*組別成員批核簽署:	<i>JP</i>
傳遞編號:	HK 1010/22	項目經理簽署:	

 美特鋁質有限公司 MIDI Aluminium Fabricator Ltd.	工程號:	J-857	計算:	吳祜瑜	日期:	4/11/2021	送呈:	细佬	
	地盤名稱:	启德6552	核對:	王禮秋	日期:	4/11/2021	副本:		
	項目類別:	後裝窗, FD門及趟門	批准:		日期:				
BM編號: EI4040		A/C Code:							此BM依據20210914收施工圖大樣計算

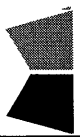
序號	修改標示	配件圖號	物料編號	配件名稱	顏色	實用	後備	總數	單位	備注
1			立兴 MLDP0B-L	LD型多點鎖左執手-不帶按鈕	深灰色	205	12	217	個	配相關螺絲(SHR窗10個, TH窗172個(其中160個轉為預製窗使用))
2	B(數量增加)		立兴 MLDP0B-R	LD型多點鎖右執手-不帶按鈕	深灰色	264	26	290	個	配相關螺絲(SHL窗92個, TH窗172個(其中160個轉為預製窗使用))
3	B(數量增加)		立兴 GTA025-43/55	25mm平收單向傳動器	深灰色	469	40	509	個	配相關螺絲(其中320個轉為預製窗使用)
4	B(數量增加)	用851工程款	65-LC-04B	65 窗沾	黑色	790	33	823	個	SH窗/1個, T窗/4個
5	B(數量增加)	用851工程款	833-CZ1	65 窗沾	黑色	790	33	823	個	SH窗/1個, T窗/4個
6	B(數量增加)		立兴 NBSF	窗玉扣碼(大)	黑色	715	75	790	對	扣碼間隔不超過950mm
7	B(數量增加)		立兴 NBSS	窗玉扣碼(16mm)	黑色	715	75	790	對	扣碼間隔不超過950mm
8	C(數量增加)		立兴 ACRP-13.5	多點鎖13.5mm高傳動珠	S.S	867	83	950	個	鎖點間隔不超過500mm (SH窗4個)
9			立兴 ASRP-13.8	多點鎖13.8mm高不鏽鋼鎖珠	S.S	688	72	760	個	鎖點間隔不超過500mm (TH窗6個)
10	C(數量增加)		立兴 KMPI/ABCR	多點鎖內鎖型鎖口	電光路	1710		1710	個	夾巴間隔不超過500mm
11			立兴 MPCS-L-AC	左傳角器	電珍珠銘	172	18	190	支	T窗用(其中160個轉為預製窗使用)
12			立兴 MPCS-R-AC	右傳角器	電珍珠銘	172	18	190	支	T窗用(其中160個轉為預製窗使用)
13				東城款2031-B10限位撐	不鏽鋼	344	30	374	隻	T窗用(其中320個轉為預製窗使用)
14				世運牌ALB100-L限位撐	不鏽鋼	344	30	374	隻	T窗用(左一半, 右一半)(其中320個轉為預製窗使用)
15	B(數量增加)		東城款(左)	2022-SH16"扇撐	S.S-304	102	5	107	支	SH窗用
16	B(數量增加)		東城款(右)	2022-SH16"扇撐	S.S-304	102	5	107	支	SH窗用
17			東城款(左)	2021-AA16"扇撐	S.S-304	25		25	支	SH窗用
18			東城款(右)	2021-AA16"扇撐	S.S-304	25		25	支	SH窗用
19			東城款(左)	2021-AA24"扇撐	S.S-304	8		8	支	SH窗用
20			東城款(右)	2021-AA24"扇撐	S.S-304	8		8	支	SH窗用
21			東城款	2021-AA20"扇撐	S.S-304	344	16	360	支	TH窗用

 美特鋁質有限公司 MIDI Aluminium Fabricator Ltd.	工程號:	J-857	計算:	吳祜瑜	日期:	4/11/2021	送呈:	细佬	
	地盤名稱:	启德6552	核對:	王禮秋	日期:	4/11/2021	副本:		
	項目類別:	後裝窗, FD門及趟門	批准:		日期:				
BM編號: EI4040		A/C Code:							此BM依據2010914收施工圖大樣計算

序號	修改標示	配件圖號	物料編號	配件名稱	顏色	實用	後備	總數	單位	備注
22	B(數量增加)		材質: Santoprene	J-719-GK-01-001膠條	黑色	2160	175	2335	米	65窗膠條
23	B(數量增加)			#9x1"圓頭鋼牙	A4-70	4164	282	4446	粒	窗組框
24				#8x5/8"圓頭鋼牙	A4-70	713	77	790	粒	修擋水角
25				#9x1"平頭鋼牙	A4-70	4276	434	4710	粒	修百叶片
26				#8x4/5"平頭鋼牙	A4-70	2134	220	2354	粒	固定百葉玉於窗框
27	C(數量增加)			3/16x3/8"平頭機絲	A4-70	5130	500	5630	粒	修窗夾巴;
28				3/16x3/16"平頭機絲	A4-70	4384	440	4824	粒	窗玉組角
28	B(增加)			3/16x3/8"平頭機絲	A4-70	4384	440	4824	粒	窗玉組角
29	B(數量增加)			3/16x1/2"平頭機絲	A4-70	2296	224	2520	粒	修扇撐
30	B(數量增加)			3/16x1/2"圓頭機絲	A4-70	6314	636	6950	粒	修扇撐
31	B(數量增加)			#8x3/6"圓頭鋼牙	A4-70	520	47	567	粒	修反拍線
32	B(數量增加)			#8x10"圓頭鋼牙	A4-70	520	47	567	粒	修反拍線擋膠鋁角
33				3/16x2"圓頭機絲	A4-70	138	12	150	粒	修梗夾企
34				3/16x7/8"平頭機絲	A4-70	138	12	150	粒	修生夾企
35	B(數量增加)	螺絲型号待定		3/16x3/8"圓頭機絲	A4-70	3160	340	3500	粒	修窗扣碼
36				3/16x3/8"圓頭機絲	A4-70	2752	278	3030	粒	修限位撐用
37				#8x3/8"圓頭鋼牙	A4-70	688	62	750	粒	修轉角器用
38				#8x1/2"圓頭鋼牙	A4-70	2027	203	2230	粒	收百葉鋁背板
39				四寸保護膠紙	白色	763	77	840	卷	2.3m/卷
40				三寸保護膠紙	白色	723	77	800	卷	2.3m/卷
41				二寸保護膠紙	白色	758	72	830	卷	2.3m/卷

		美特鋁質有限公司 MIDI Aluminium Fabricator Ltd.		工程號: J-857	計算: 吳禎瑜	日期: 4/11/2021	送呈: 细佬
廠用配件B.M.表		項目類別: 後裝窗, FD門及趟門		批准: 王禮秋	日期: 4/11/2021	副本:	
A/C Code: EI4040		此BM依據20210914收施工圖大樣計算					

序號	修改標示	配件圖號	物料編號	配件名稱	顏色	實用	後備	總數	單位	備注
42				一寸保護膠紙	白色	840	85	925	卷	23m/卷
43				泡泡膠紙		40	5	45	卷	1mx100m/卷
44				透明膠紙		35	5	40	卷	45m/卷, 配泡泡膠紙包裝用
45				DC791 防水膠	黑色	595	65	660	支	窗組裝碰口, 螺絲頭, 反拍線防水用
46	B版改數量		Siegenia Model: Hebel HS Portal 300 Scheme A	絲吉利亞鎖 單開門	深灰色	560	12	572	套	一副趟門用一套
46a	B版新增		Siegenia Model: Hebel HS Portal 301 Scheme C	絲吉利亞鎖 雙開門	深灰色	4	1	5	套	一副趟門用一套
47	B版改數量			絲吉利亞連接杆(L=750mm)		570	12	582	支	
48	B版改數量			絲吉利亞挖抽	深灰色	570	12	582	套	一副趟門用一套(見附圖)
49	B版改數量		HFRE	執手	深灰色	131	6	137	隻	F.門用
50	B版改數量		HFRS	執手	深灰色	131	6	137	隻	F.門用
51	B版取消		HDS-PS-105	方軸	鉸合金	131	6	137	隻	F.門用
52	B版改數量		HDGC/APCR	門鎖盒	鉸合金	131	6	137	隻	F.門用
53	B版改數量		F-ML-3	鎖芯		131	6	137	隻	F.門用
54	B版取消		DCB-PCO-R	鎖芯蓋	灰色	131	6	137	隻	F.門用
55	B版取消		DCB-PCR-R	鎖芯蓋	灰色	131	6	137	隻	F.門用
56	B版改數量		DCB-NCSR	鎖芯蓋	深灰色	131	6	137	隻	F.門用
57	B版改數量		DHMAN	合頁	深灰色	524	16	540	隻	F.門用 (4個/幅)
58	B版改數量			12"東城產2031F款限位撐	不鏽鋼	131	6	137	隻	門最大開度為89度(1支/F.門)
59	B版改數量		833-CZ1	窗占	黑色	262	13	275	個	FD/2個
60			851-CZ1	窗占	黑色	236	6	242	個	FD/1個
61	B版改數量		材質: Santoprene	J-719-GK-01-001膠條	黑色	1650	100	1750	米	FD門用膠條
62	B版改數量		材質: 尼龍	堅朗 FK-D 趟門限位塊	黑色	797	13	810	塊	用於趟門玉頂

 美特鋁質有限公司 MIDI Aluminium Fabricator Ltd.	工程號:	J-857	計算:	吳禎瑜	日期:	4/11/2021	送呈:	细佬
	地盤名稱:	启德652	核對:	王禮秋	日期:	4/11/2021	副本:	
	項目類別:	後裝窗, FD門及趟門	批准:		日期:			
廠用配件B.M.表 A/C Code: 此BM依據20210914收施工圖大樣計算								

序號	修改標示	配件圖號	物料編號	配件名稱	顏色	實用	後備	總數	單位	備注
63	B版改數量	材質: 尼龍	718-SD-GU-01	趟門限位粒 (L=20mm)	黑色	3188	62	3250	粒	用於趟門玉頂底料
64	B版改數量	材質: Neoprene	718-SD-G-01	趟門膠條	黑色	4226	104	4330	米	用於趟門玉邊料
65	B版改數量	材質: Neoprene	718-SD-G-02	趟門膠條	黑色	4300	100	4400	米	用於趟門企夾邊
66	B版改數量	材質: Neoprene	718-SD-G-03A	趟門膠條	黑色	4226	104	4330	米	用於趟門企料
67	B版改數量	材質: Neoprene	718-SD-G-04	趟門膠條	黑色	3378	72	3450	米	用於趟門玉頂底料
68	B版改數量			趟門企毛條	黑色	2113	52	2165	米	用於趟門企料
69	B版改數量			# 9x1"圓頭鋼牙	S.S-316	14430	220	14650	粒	用於組裝趟門框
70	B版改數量			# 8x1"平頭鋼牙	S.S-316	7170	130	7300	粒	用於門企夾邊修在趟門框
71				3/16"x21/64"平頭機絲	S.S-316	36160	240	36400	粒	用於修玻璃綫及趟門勾企修鋁角
72	B版改數量			3/16"x13/32"平頭機絲	S.S-316	16944	226	17170	粒	用於趟門玉、FD門組框
73	B版改數量			3/16"x21/32"平頭機絲	S.S-316	13416	154	13570	粒	修趟門勾企、FD門組框
74	B版取消			3/16"x21/32"圓頭機絲	S.S-316	8510	100	8610	粒	修趟門頂底軌道
75				M5x36mm平頭機絲	S.S-316	7980	90	8070	粒	修趟門梗門企夾邊
76				# 10x50mm平頭鋼牙	S.S-316	7980	90	8070	粒	修趟門梗門企夾邊內鋁槽
77	B版改規格			# 9x20mm圓頭鋼牙	S.S-316	15765	235	16000	粒	用於趟門底橫修鋁角
78	B版取消			# 9x16mm平頭鋼牙	S.S-316	5255	145	5400	粒	用於趟門底橫修裝飾條
79	B版改數量			# 8x16mm平頭鋼牙	S.S-316	7040	160	7200	粒	修趟門勾企
80	C(改款)			# 8x20"圓頭鋼牙	S.S-316	262	18	280	粒	修窗站
81	B版改數量		限位片	J851-TM-XW01	與鋁料顏色	3200	100	3300	個	趟門玉限位片
82	B版改數量		限位片	38-ALA-01	與鋁料顏色	3200	100	3300	個	趟門玉限位片
83	B版新增			M5x25mm平頭機絲	S.S-316	4756	144	4900	粒	趟門梗勾企修鐵巴
84	C(改款)			M5x10mm圓頭機絲	S.S-317	5850	150	6000	粒	趟門頂修趟門外蓋



美特鋁質有限公司
MIDI Aluminium Fabricator Ltd.

工程號: J-857

計算: 吳祚瑜

日期: 4/11/2021

送呈: 細佬

地盤名稱: 启德6552

核對: 王禮秋

日期: 4/11/2021

副本:

項目類別: 後裝窗, FD門及趟門

批准:

日期:

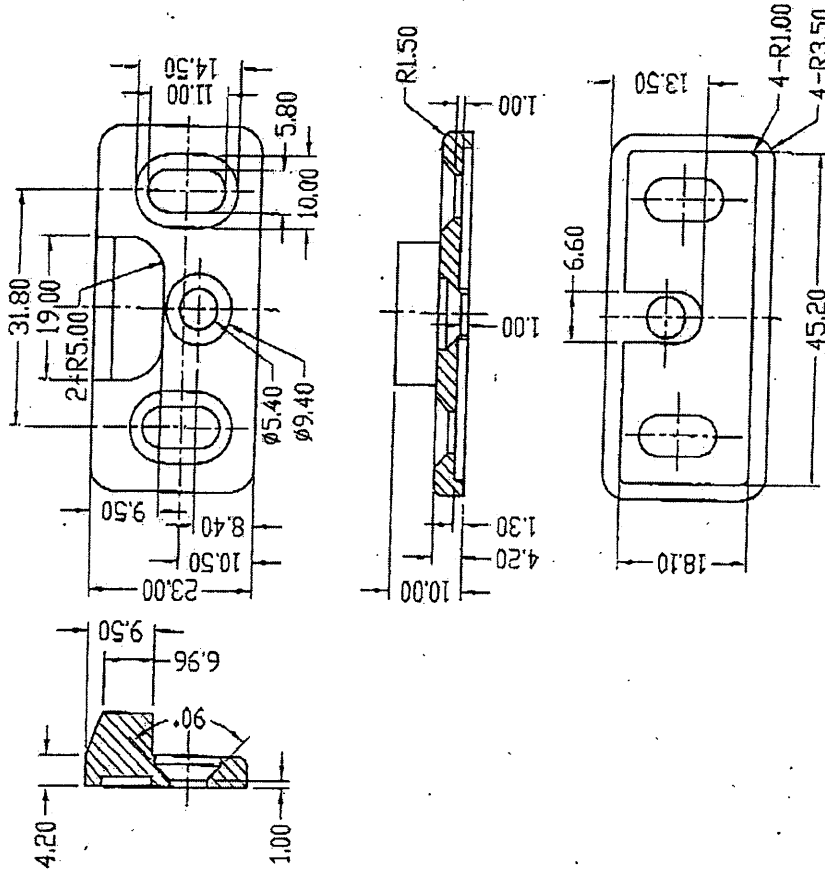
廠用配件B.M.表

BM編號: EI4040 A/C Code: 此BM依據20210914收施工圖大樣計算

序號	修改標示	配件圖號	物料編號	配件名稱	顏色	實用	後備	總數	單位	備注
85	D版取消	駿華	YM5	推拉門双面条锁	深灰色	242	8	250	套	長合金叉
86	D版取消	駿華	YM	推拉趟拉手	深灰色	242	8	250	件	
87	D版放行	駿華	J179	不銹鋼T型連接件	S.S-316	242	8	250	個	不含底片30mm
88	D版放行	駿華	G15-1000	傳動杆	深灰色	242	8	250	支	蘑菇頭鎖點3+5.5+12.2 (見加工圖)
89	E版改數量	駿華	J022A	推拉鎖座	S.S-316	726	24	750	個	高度7.1mm (2個/幅)
90	E版改數量	駿華	TSM21	推拉門滑輪		726	24	750	套	(2套/幅) (銅輪)
91	C(新增)			3/16x5/16"平頭機絲	A4-70	300	20	320	粒	修防護玻璃底托角
92	C(新增)			3/16x5/16"圓頭機絲	A4-70	250	20	270	粒	修防護玻璃铝槽
93	C(新增)			#8x50平頭鋼牙	S.S-316	150	20	170	粒	收生反拍线
94	C(新增)			M5x20平頭自攻自鑽螺絲	A4-70	668	62	730	粒	收百葉框在鋁通上
95	F版新增	KMPI-10	立兴 KMPI-10	內鎖型鎖口	電光鉻	524		524	個	F.D門用

受控文件

發號 010



APPROVED
 06 FEB 2012
 BY: 鍾耀斌

- 技術要求
1. 材料：鋅合金
 2. 尺寸單位：mm
 3. 未注圓角：R0.50
 4. 表面處理：電鍍鋅

供應商：		客戶：		修改		備註	
供應商型號：		客戶型號：		日期		批准	
要求：		要求：		校核		繪圖	
備註：		備註：		描述		公差	
				版本		±0.30	
				1.0			
				型號			
				圖名		內鎖型鎖口	
				目錄		圖號	
				繪圖		楊翽翽	
				時間		02-02-12	
				批准		蔡耀斌	
				校核		蔡耀斌	
				比例		1:1	
				圖號		KMPI-10	
				時間			
				圖名		立興(楊氏)制品厂有限公司	