

工程指示 / 要求簡箋(E.I.)

工程指示編號：EI / 4021 / 22 修改版次：D

工程編號：J857 工程名稱：啟德 6552

工程項目：修改模圖

收件人：Maggie Lor (羅小姐) 發件人：Yancy Chen 日期：01/03/2022

□要求提供 / □確認 事項：

- | | | |
|------------------------------------|-------------------------------------|-------------------------------|
| <input type="checkbox"/> 初步鋁料 B.M. | <input type="checkbox"/> 加工拆圖，然後生產 | <input type="checkbox"/> 尺寸表 |
| <input type="checkbox"/> 正式鋁料 B.M. | <input type="checkbox"/> 技術上資料 / 指示 | <input type="checkbox"/> 報價 |
| <input type="checkbox"/> 配件 B.M. | <input type="checkbox"/> 樣辦或貨品說明書 | <input type="checkbox"/> 分判合約 |
| <input type="checkbox"/> 其他：_____ | | |

內容：

(X86119)
請按附頁修改資料，修改模圖，共 1 頁。

CAD 圖見 U:\to hk\maggie\J857\EI\EI4021D

請在 5/3/2022 前完成上列要求。

附：

1+ 1 頁

以上項目為：

-
- 原合約工程包
-
- 原合約工程加 / 減賬
-
- 新工程報價

原因：-

分發東莞各部門：

- | | | | | | | | |
|---|---|---|---|------------------------------|------------------------------|-----------------------------------|------------------------------|
| <input type="checkbox"/> 生產技術總監 | <input type="checkbox"/> 連附件 | <input type="checkbox"/> 技術部 | <input type="checkbox"/> 連附件 | <input type="checkbox"/> 生產部 | <input type="checkbox"/> 連附件 | <input type="checkbox"/> 機械設計部 | <input type="checkbox"/> 連附件 |
| <input type="checkbox"/> 採購部 | <input type="checkbox"/> 連附件 | <input checked="" type="checkbox"/> 生產統籌部 | <input checked="" type="checkbox"/> 連附件 | | | | |
| <input checked="" type="checkbox"/> 質檢部 | <input checked="" type="checkbox"/> 連附件 | <input type="checkbox"/> 會計部 | <input type="checkbox"/> 連附件 | <input type="checkbox"/> 報關組 | <input type="checkbox"/> 連附件 | <input type="checkbox"/> 其他 _____ | <input type="checkbox"/> 連附件 |

分發香港各部門：

- | | | | | | | | |
|------------------------------|------------------------------|-------------------------------|------------------------------|------------------------------|------------------------------|-----------------------------------|------------------------------|
| <input type="checkbox"/> 行政部 | <input type="checkbox"/> 連附件 | <input type="checkbox"/> 會計部 | <input type="checkbox"/> 連附件 | <input type="checkbox"/> 統籌部 | <input type="checkbox"/> 連附件 | <input type="checkbox"/> 工程部地盤科文 | <input type="checkbox"/> 連附件 |
| <input type="checkbox"/> 採購部 | <input type="checkbox"/> 連附件 | <input type="checkbox"/> QS 部 | <input type="checkbox"/> 連附件 | <input type="checkbox"/> 維修部 | <input type="checkbox"/> 連附件 | <input type="checkbox"/> 其他 _____ | <input type="checkbox"/> 連附件 |

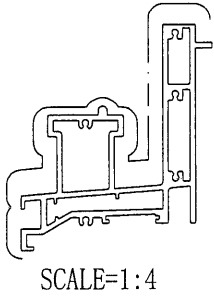
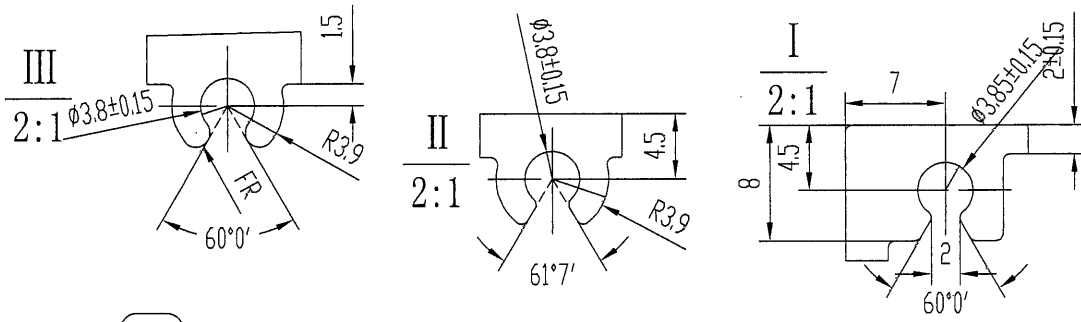
傳遞編號：

HK0308 / 22

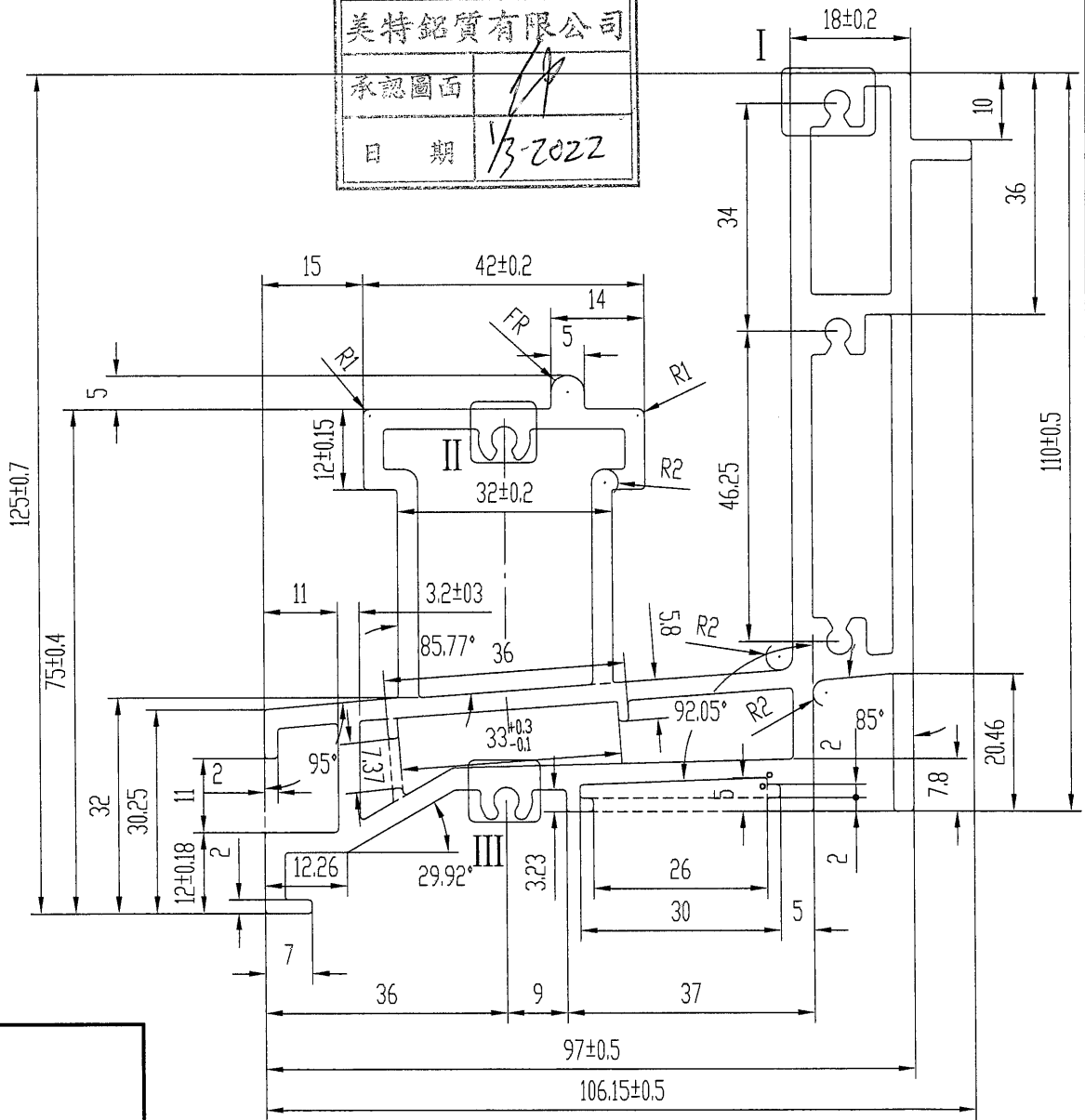
發件人簽署：

項目經理簽署：

 MIDI ALUMINIUM FABRICATOR LTD.	DRAWING NO. X86119	REV. -	TITLE -
--	------------------------------	------------------	-------------------



美特銘質有限公司	
承認圖面	<i>[Signature]</i>
日期	1/3-2022



6063-T6

APPROVED :

SECTIONAL AREA 1933.537 mm ²	ADDITIONAL TOLERANCE	DATE	REVISION			
	Thickness ± 0.1 mm	16/10/2021	NO.	DATE	NAME	DESCRIPTION
WEIGHT 5.24 KG/M	Flatness 0.1 /25mm width	SCALE 1 : 1	A	16/2	WAI	
PERIMETER 668.856 mm	Straightness 0.3 /300mm	DRAWN -	B	28/2	WAI	
V.F. 355 mm	Twist 0.5° /300 mm max	CHECK				
	Angularity ± 1.0 degree					