

工程指示 / 要求簡箋 ENGINEER INSTRUCTIONS(E.I.)

工程指示編號:	EI- 4020	修改版本:	D
	HK- /		
工程編號:	J 857	工程名稱:	NKIL6552
收件人:	林哥	發件人:	Nero HO
工程項目:	屋頂欄河 - 廠用及地盤用配件BM	日期:	08/03/2023

<input type="checkbox"/> 原合約工程包	<input type="checkbox"/> 原合約工程加 / 減賬 QT-	<input type="checkbox"/> 新工程報價 QT-
---------------------------------	--	------------------------------------

信件批核號碼/圖紙參考編號:	批核模具圖紙編號:
客戶指示附件:	管理內部批簽署:

<input type="checkbox"/> 初步鋁料 B.M.	<input type="checkbox"/> 加工拆圖, 然後生產	<input type="checkbox"/> 尺寸表
<input type="checkbox"/> 正式鋁料 B.M.	<input type="checkbox"/> 技術上資料/指示	<input type="checkbox"/> 報價
<input checked="" type="checkbox"/> 配件 B.M.	<input type="checkbox"/> 樣辦或貨品說明書	<input type="checkbox"/> 分判合約
<input type="checkbox"/> 其他:		

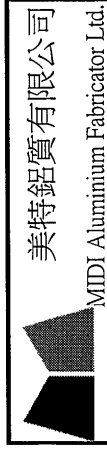
內容: 修改地盤用配件, 按附件資料加訂送地盤。 *修改之數量是經過計算得出, 詳細可參考附件。
完成上列要求日期: 15/03/2023

國內

<input type="checkbox"/> 生產技術總監	<input type="checkbox"/> 連附件	<input type="checkbox"/> 技術部	<input type="checkbox"/> 連附件	<input type="checkbox"/> 生產部	<input type="checkbox"/> 連附件
<input type="checkbox"/> 採購部	<input type="checkbox"/> 連附件	<input type="checkbox"/> 生產統籌部	<input type="checkbox"/> 連附件	<input type="checkbox"/> 報關組	<input type="checkbox"/> 連附件
<input type="checkbox"/> 質檢部	<input type="checkbox"/> 連附件	<input type="checkbox"/> 會計部	<input type="checkbox"/> 連附件	<input type="checkbox"/> 機械設計部	<input type="checkbox"/> 連附件
<input type="checkbox"/> 香港辦	<input type="checkbox"/> 連附件	<input type="checkbox"/> 其他:			

<input type="checkbox"/> 行政部	<input type="checkbox"/> 連附件	<input type="checkbox"/> 會計部	<input type="checkbox"/> 連附件	<input checked="" type="checkbox"/> 統籌部	<input checked="" type="checkbox"/> 連附件	<input type="checkbox"/> 工程部	<input type="checkbox"/> 連附件
<input type="checkbox"/> 採購部	<input type="checkbox"/> 連附件	<input type="checkbox"/> QS部	<input type="checkbox"/> 連附件	<input checked="" type="checkbox"/> 地盤管理	<input checked="" type="checkbox"/> 連附件	<input type="checkbox"/> 維修部	<input type="checkbox"/> 連附件

*發件人簽署:	*組別成員批核簽署:
傳遞編號:	項目經理簽署:



美特鋁質有限公司

MIDI Aluminium Fabricator Ltd.

工程號:

地盤名稱:

J-857

啟德站

計算:

核對:

WYY

日期:

9/14/2022

送呈: 施哥

副本:

地盤用配件B.M.表

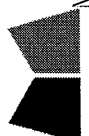
屋頂攔河項目

批准:

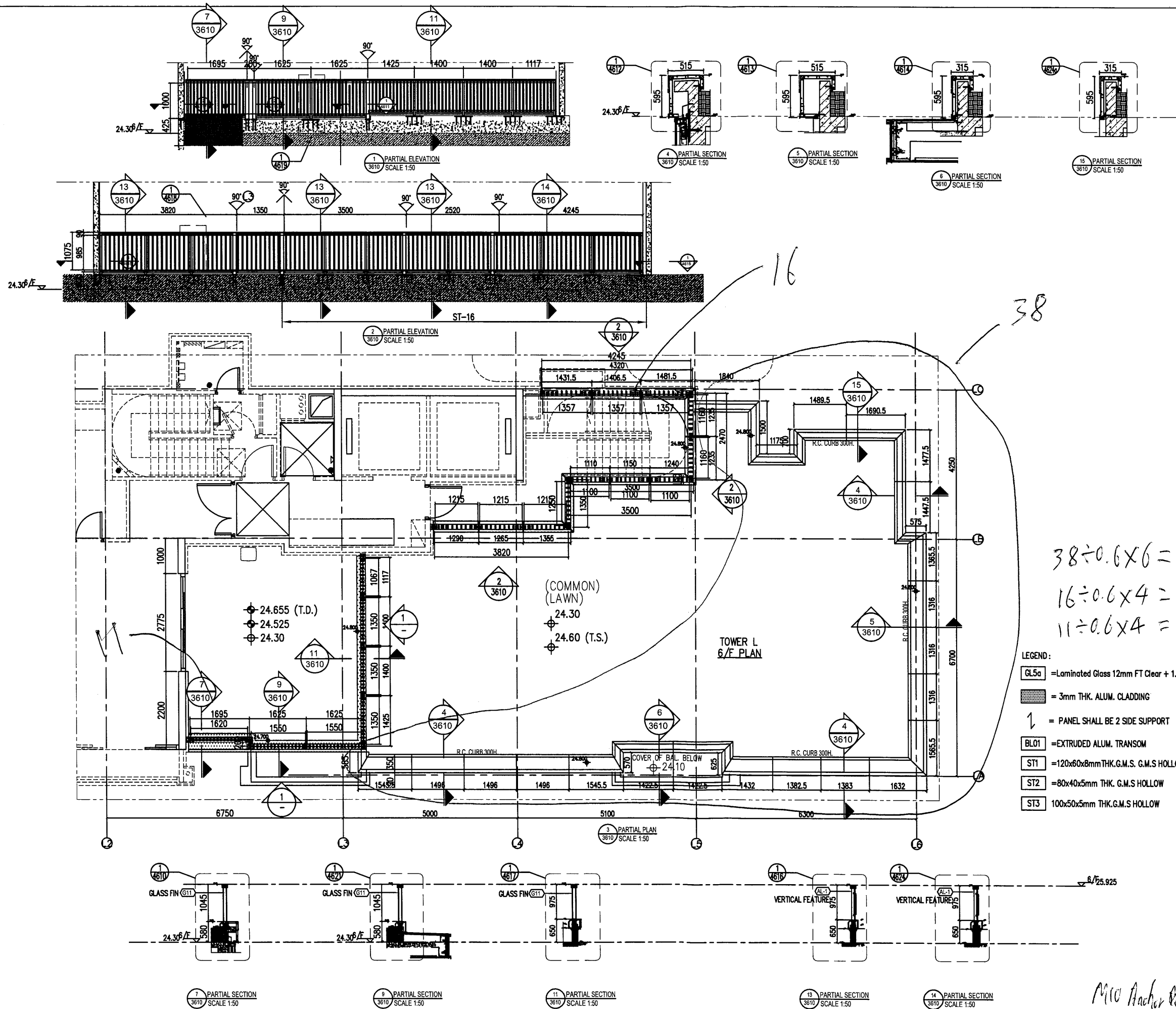
A/C Code:

此BM依據 收 2022-9-7 施工圖計算

序號	修改標示	配件圖號	物料編號	配件名稱	顏色	實用	後備	總數	單位	備注
1	A取消			M8x75mm拉爆螺絲	S.S#316 A4-70	860	80	940	套	用於固定鐵角與鉛角在石屎牆上
2	D增加		HST3R	M10x90mm拉爆螺絲	S.S#316 A4-70	7606	227	7833	套	用於固定鐵角在石屎牆上
3	A增加			M5x19mm圓頭自攻白轉螺絲	S.S#316 A4-70	7250	750	8000	粒	地盤修鋁板于鐵件上用螺絲
4	A增加			M6x16圓頭機絲	S.S#316 A4-70	1780	180	1960	粒	固定頂橫在鐵巴上
5				M6x16圓頭機絲	S.S#316 A4-70	2155	215	2370	粒	固定後蓋底托料
6				M6x16圓頭機絲	S.S#316 A4-70	4310	430	4740	粒	固定前拍蓋(企向)
7	A修改規格			M6x16圓頭機絲	S.S#316 A4-70	1800	180	1980	粒	固定橫向鐵通
8	A增加			M6x15圓頭機絲	S.S#316 A4-70	4020	480	4500	粒	固定攔河底部玻璃鋁槽
9				#12x19mm長六角頭自鉗螺絲	S.S#316 A4-70	2132	218	2350	粒	鐵角與鐵角固定, 鉛角固定在鐵角上
10	A修改規格			135.5x1mm厚墊片	黑色	431	40	471	塊	攔河頂橫料與鐵巴之間
11	A增加			20x2mm厚墊片	黑色	1350	150	1500	米	鋁板與鐵角之間
12	A增加		HILTI	X-U27 P8射釘	不銹鋼	3090	310	3400	粒	固定防水件
13	A增加		HILTI	子彈	紅藥	3090	310	3400	支	固定防水件
14				D.C.791 防水膠 300ml/支	深灰色	700	0	700	支	鋁板膠縫用
15	A增加			D.C.791 防水膠 300ml/支	古銅色	300	0	300	支	鋁板碰玻璃膠縫用
16				Φ20mm海綿棒	白色	1280	120	1400	米	鋁板膠縫用
17				Φ25mm海綿棒	白色	512	58	570	米	鋁板膠縫用
18	A修改規格			30x9mm厚墊塊(L=100mm)	黑色	862	80	942	塊	玻璃頂墊
19	A修改規格			50x15mm厚墊塊(L=150mm)	黑色	862	80	942	塊	玻璃底墊
20				26x12mm厚墊塊(L=100mm)	黑色	1724	176	1900	塊	玻璃側墊
21	A修改規格			6mmx8mm玻璃墊片(50MM長)	黑色	5000		5000	米	玻璃頂部橫向打膠用
22	D增加			#10高拉力焊枝	"LB52"	62		62	包	每包175支
23				鉛水油		5		5	升	
24				瀝青油		5		5	升	
25	A新增			M5x16圓頭機絲	S.S#316 A4-70	2155	215	2370	粒	固定前拍蓋(企向)底托料
26	A新增			M5x25圓頭機絲	S.S#316 A4-70	240	30	270	粒	固定頂橫在鐵巴上(玻璃梳子/金屬攔河)
27	A新增			M5x36圓頭機絲	S.S#316 A4-70	140	20	160	粒	固定橫向鐵巴在鐵巴上(金屬攔河)

 美特鋁質有限公司 MIDI Aluminium Fabricator Ltd.		工程號:	J-857	計算:	WYY	日期:	9/14/2022	送呈:	施哥
地盤名稱:		啟德站		核對:		日期:		副本:	
項目類別:		屋頂攔河項目		批准:		日期:			
BM編號: EI4020D (2023.3.8)		A/C Code:		此BM依據 收 2022-9-7 施工圖 計算					

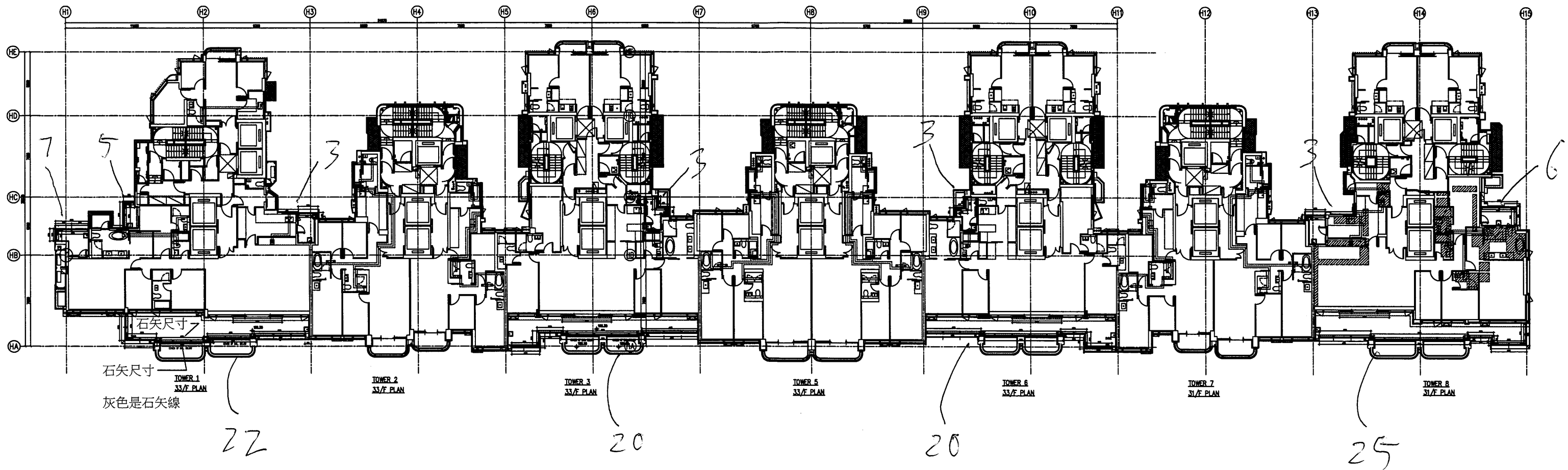
序號	修改標示	配件圖號	物料編號	配件名稱	顏色	實用	後備	總數	單位	備注
28	A新增			M5x10平頭機絲	S.S#316 A4-70	240	30	270	粒	固定鋁角在鋁板上(玻璃梳子/金屬攔河)
29	A新增			#14x1-1/2" 平頭鋼牙	S.S#316 A4-70	688	72	760	粒	固定型材梳子在鐵巴上(金屬攔河)
30	A新增			#6x5/8" 平頭鋼牙	S.S#316 A4-70	688	72	760	粒	固定型材梳子在型材上(金屬攔河)
31	A新增			M5x19圓頭自攻自轉螺絲	S.S#316 A4-70	1450	150	1600	粒	固定鋁角在鐵通上
32	B修改			M6x30mm六角頭螺絲(配兩平一彈介一絲帽)	S.S#316 A4-70	2010	200	2210	粒	鐵角与铁角固定
33	A新增			45.5x2mm厚墊片	黑色	500	50	550	米	企向型材與鐵通之間
34	A新增			44.5x1mm厚墊片	黑色	500	50	550	米	企向型材與鐵通之間
35	A新增			20x5mm厚墊塊(L=25mm)	黑色	190	20	210	塊	玻璃梳子頂部側墊
36	A新增			20x5mm厚墊塊(L=25mm)	黑色	190	20	210	塊	玻璃梳子底墊
37	A新增			20x9mm厚墊塊(L=25mm)	黑色	380	40	420	塊	玻璃梳子頂底側墊
38	A新增			防水劑(接觸劑)		1	1	2	桶	
39	A新增			防水粉		10	5	15	包	
40	A新增			MASTERSEAL 540 - BARRALASTIC		18	2	20	套	
41										



$38 \div 0.6 \times 6 = 380$
 $16 \div 0.6 \times 4 = 107$
 $11 \div 0.6 \times 4 = 74$

B.D. REF :		
F.S.D. REF :		
Note :		
1. All dimensions are in mm.		
2. All elevations are viewed from outside.		
3. All dimensions to be verified on site before fabrication.		
GENERAL NOTES		
Legend :		
1. F.F.L.— Finished Floor Level		
2. S.F.L.— Structural Floor Level		
3. /R— Reversed Detail		
— DETAIL MARK NO. — REFER SHEET NO.		
REV.	DATE	DESCRIPTION
J 28 JAN 2023		10TH SUBMISSION
H 25 DEC 2022		9TH SUBMISSION
G 22 OCT 2022		8TH SUBMISSION
F 26 SEP 2022		7TH SUBMISSION
E 22 Aug 2022		6TH SUBMISSION
D 01 Aug 2022		5TH SUBMISSION
C 14 Jul 2022		4TH SUBMISSION
B 10 May 2022		3rd SUBMISSION
A 13 Dec 2021		2nd SUBMISSION
00 18 Oct 2021		1ST SUBMISSION
CLIENT :	MARBLE EDGE INVESTMENT LTD.	
ARCHITECT :	RONALD LU & PARTNERS ARCHITECTS PLANNERS INTERIOR DESIGNERS	
STRUCTURAL ENGINEER :	C M WONG & ASSOCIATES LTD FT Clear	
MAIN CONTRACTOR :	裕民建築有限公司	
	美特鋁質有限公司 ALUMINIUM FABRICATOR LTD. Units 6-8, Sunray Industrial Centre, 1/F 610 Cho Kwo Ling Road, Kowloon Tel: 23489211-4 Fax: (852) 27727666	
PROJECT :	PROPOSED RESIDENTIAL DEVELOPMENT AT NEW KOWLOON INLAND LOT. NO. 6552	
TITLE :	PART ELEVATION FOR GLASS BALUSTRADE	
JOB NO. :	J-857	
DRAWN BY :	AN	DATE : 28 JAN 2023
CHKD BY :		SCALE A1: 1/50 A3:
DWG. NO. :	CW-PE-3610	REV. : F

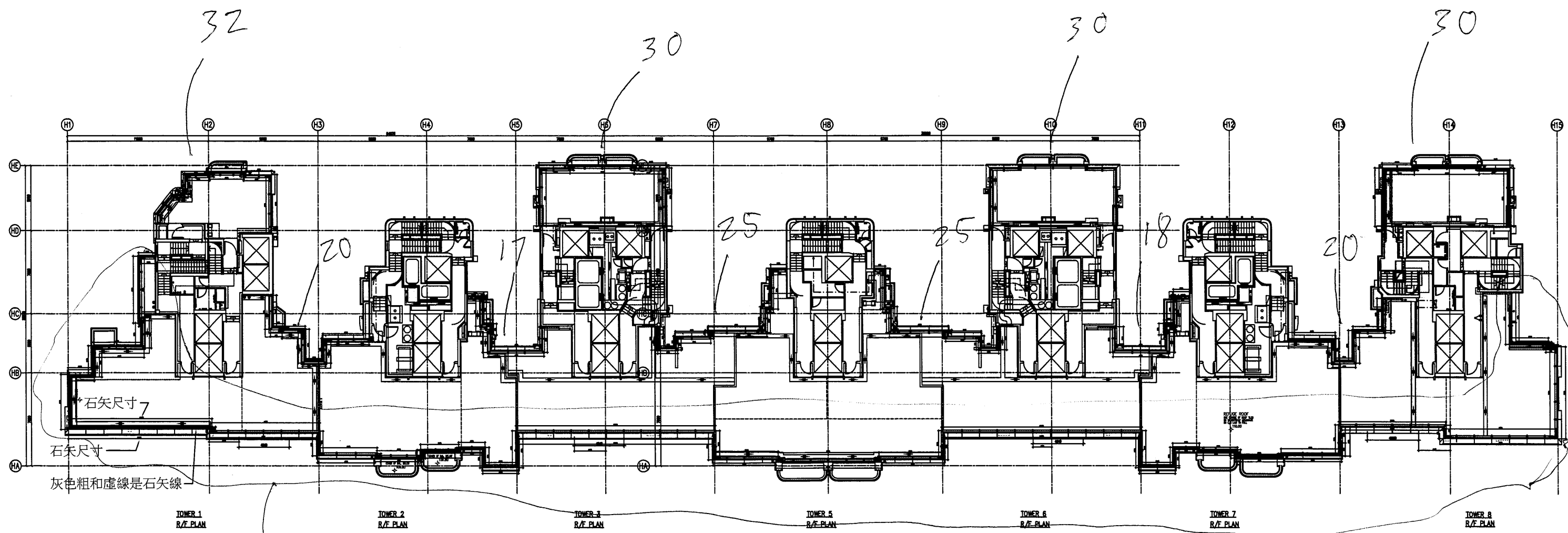
20230308



total = 117

$117 \div 0.6 \times 4 = 780$

M10 Anchor Bolt = 780



252

total: 499

$$499 \div 0.6 \times 4 = 3327$$

$$499 \div 0.45 \times 2 = 2218$$

MIC Anchor Bolt = 5545