

工程指示 / 要求簡箋(E.I.)

工程指示編號：EI / 4003 / 21 修改版次：K
 工程編號：J857 工程名稱：啟德 6552
 工程項目：預製窗 - 試模窗加工圖
 收件人：生統 發件人：Leung Hin Wai 日期：03/12/2021

要求提供 / 確認 事項：

- | | | |
|------------------------------------|-------------------------------------|-------------------------------|
| <input type="checkbox"/> 初步鋁料 B.M. | <input type="checkbox"/> 加工拆圖，然後生產 | <input type="checkbox"/> 尺寸表 |
| <input type="checkbox"/> 正式鋁料 B.M. | <input type="checkbox"/> 技術上資料 / 指示 | <input type="checkbox"/> 報價 |
| <input type="checkbox"/> 配件 B.M. | <input type="checkbox"/> 樣辦或貨品說明書 | <input type="checkbox"/> 分判合約 |
| <input type="checkbox"/> 其他：_____ | | |

內容：

根據東莞廠(邱總)今日電聯溝通，請按附件修改圖紙加工。

送東莞鴻輝廠(地址：東莞市企石鎮鐵崗管理區，

聯係人：黃德燦 電話：27970191 或 189 229 29129)。

本次修改主要有：90 度夾通，頂部尺寸修改。

請在 05/12/2021 前完成上列要求。

附： 1+ 2 頁。

以上項目為：

原合約工程包 原合約工程加 / 減賬 新工程報價

原因：-

分發東莞各部門：

- | | | | |
|--|--|---|--|
| <input type="checkbox"/> 生產技術總監 <input type="checkbox"/> 連附件 | <input type="checkbox"/> 技術部 <input type="checkbox"/> 連附件 | <input type="checkbox"/> 生產部 <input type="checkbox"/> 連附件 | <input type="checkbox"/> 機械設計部 <input type="checkbox"/> 連附件 |
| <input type="checkbox"/> 採購部 <input type="checkbox"/> 連附件 | <input checked="" type="checkbox"/> 生產統籌部 <input type="checkbox"/> 連附件 | | |
| <input checked="" type="checkbox"/> 質檢部 <input type="checkbox"/> 連附件 | <input type="checkbox"/> 會計部 <input type="checkbox"/> 連附件 | <input type="checkbox"/> 報關組 <input type="checkbox"/> 連附件 | <input type="checkbox"/> 其他 _____ <input type="checkbox"/> 連附件 |

分發香港各部門：

- | | | | |
|---|--|---|--|
| <input type="checkbox"/> 行政部 <input type="checkbox"/> 連附件 | <input type="checkbox"/> 會計部 <input type="checkbox"/> 連附件 | <input type="checkbox"/> 統籌部 <input type="checkbox"/> 連附件 | <input type="checkbox"/> 工程部地盤科文 <input type="checkbox"/> 連附件 |
| <input type="checkbox"/> 採購部 <input type="checkbox"/> 連附件 | <input type="checkbox"/> QS 部 <input type="checkbox"/> 連附件 | <input type="checkbox"/> 維修部 <input type="checkbox"/> 連附件 | <input type="checkbox"/> 其他 _____ <input type="checkbox"/> 連附件 |

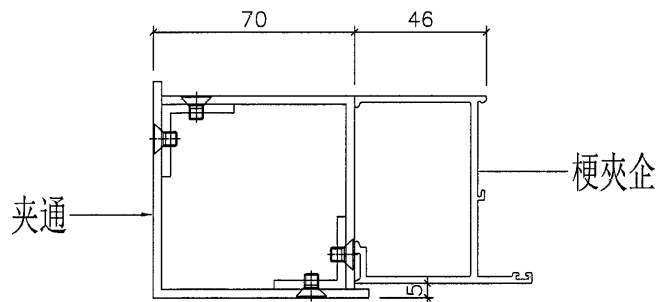
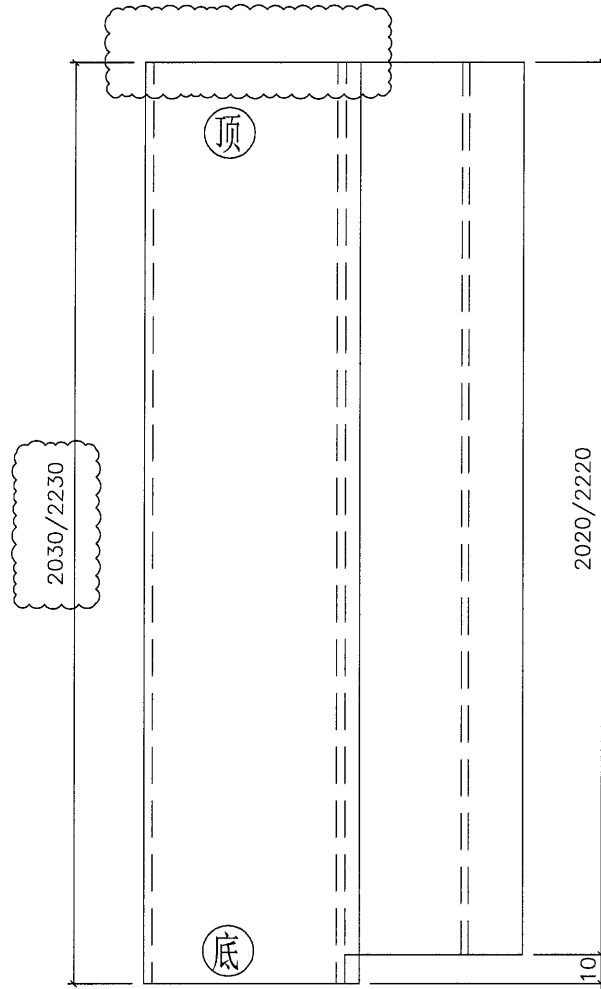
傳遞編號：

HK 2220/21

發件人簽署：

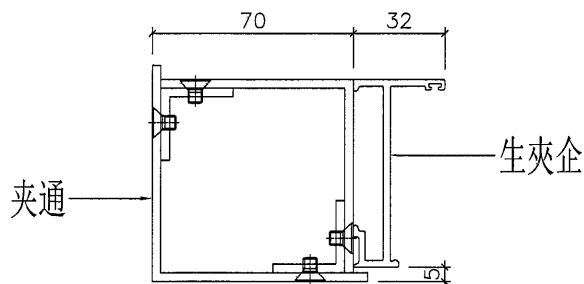
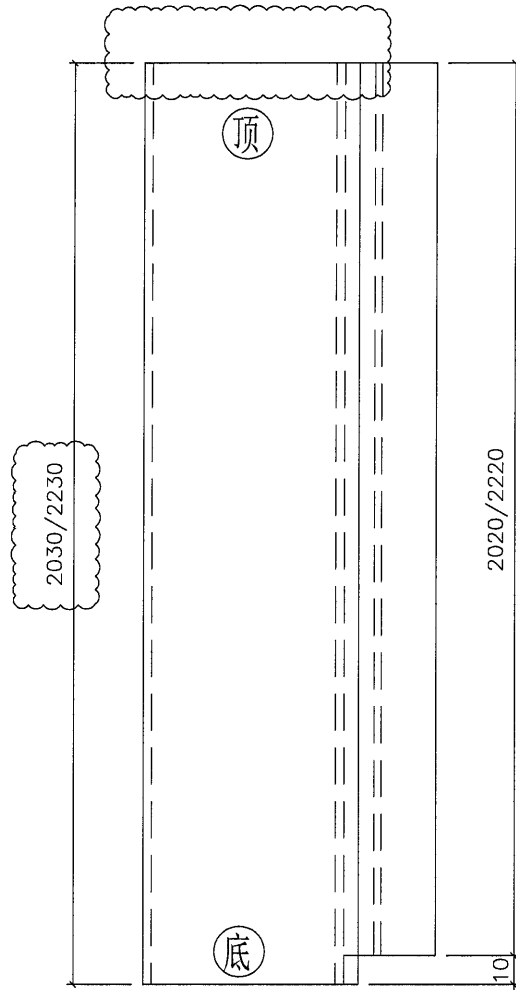
項目經理簽署：

 美特鋁質 有限公司 MIDI Aluminium Fabricator Ltd.				類別		物料號		
修改	A	-		制圖	HHQ	2021.12.02	圖號	J857-JT-DP1
日期	2021-12-3	-		復核	WLQ	2021.12.02	數量	
				批准			位置	



工程號	J-857	地盤	啟德站	附 件
名稱	夹通夹企安装示意图		採用	
材料	-		地盤	
顏色	-		工廠	

 美特鋁質有限公司 MIDI Aluminium Fabricator Ltd.				類別		物料號		
修改	A	-		制圖	HHQ	2021.12.02	圖號	J857-JT-DP2
日期	2021-12-3	-		復核	WLQ	2021.12.02	數量	
				批准			位置	



工程號	J-857	地盤	啟德站	附 件
名稱	夹通夹企安装示意图		採用	
材料	-		地盤	
顏色	-		工廠	