

工程指示 / 要求簡箋(E.I.)

工程指示編號：EI / 4003 / 21 修改版次：H

工程編號：J857 工程名稱：啟德 6552

工程項目：預製窗 - 試模窗加工圖

收件人：生統 發件人：Leung Hin Wai 日期：29/11/2021

要求提供 / 確認 事項：

- ( ) 初步鋁料 B.M. ( ) 加工拆圖，然後生產 ( ) 尺寸表
- ( ) 正式鋁料 B.M. ( ) 技術上資料 / 指示 ( ) 報價
- ( ) 配件 B.M. ( ) 樣辦或貨品說明書 ( ) 分判合約
- ( ) 其他：\_\_\_\_\_

內容：

請按附件修改圖紙加工。(為清楚放樣圖)

送東莞鴻輝廠(地址：東莞市企石鎮鐵崗管理區，

聯係人：黃德燦 電話：27970191 或 189 229 29129).

請在 30/11/2021 前完成上列要求。

附： 1+ 3 頁。

以上項目為：

- 原合約工程包  原合約工程加 / 減賬  新工程報價

原因：-

分發東莞各部門：

- ( ) 生產技術總監  連附件 ( ) 技術部  連附件 ( ) 生產部  連附件 ( ) 機械設計部  連附件
- ( ) 採購部  連附件 ( / ) 生產統籌部  連附件
- ( / ) 質檢部  連附件 ( ) 會計部  連附件 ( ) 報關組  連附件 ( ) 其他 \_\_\_\_\_  連附件

分發香港各部門：

- ( ) 行政部  連附件 ( ) 會計部  連附件 ( ) 統籌部  連附件 ( ) 工程部地盤科文  連附件
- ( ) 採購部  連附件 ( ) QS 部  連附件 ( ) 維修部  連附件 ( ) 其他 \_\_\_\_\_  連附件

傳遞編號：

HK2176/21

發件人簽署：

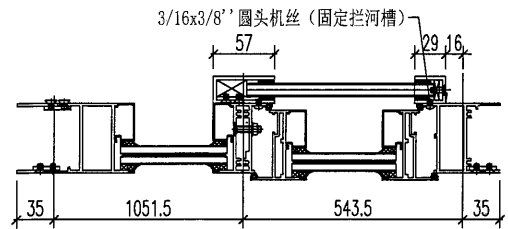
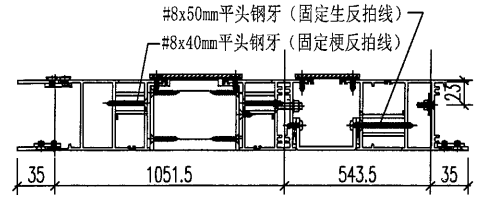
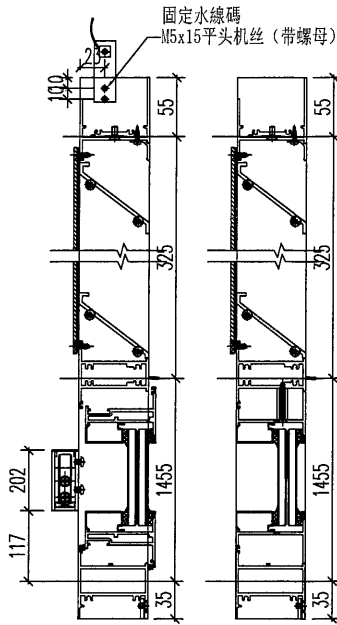
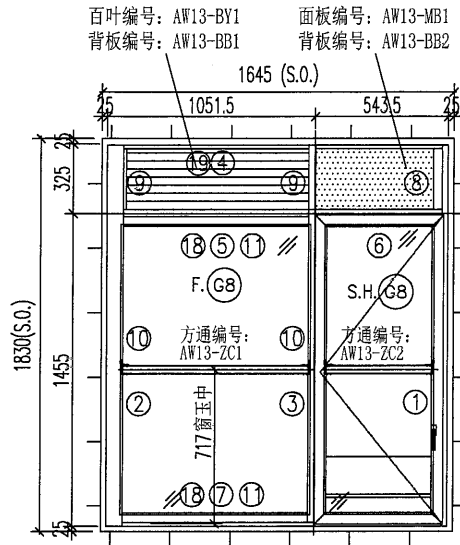
項目經理簽署：



美特鋁質 有限公司  
MIDI Aluminium Fabricator Ltd.

工程號	J-857	拆圖	HHQ	2021.11.9
地盤	启德站	復核	WLQ	2021.11.9
名稱	启德站	顏色	-----	批准

原EI/4003/21



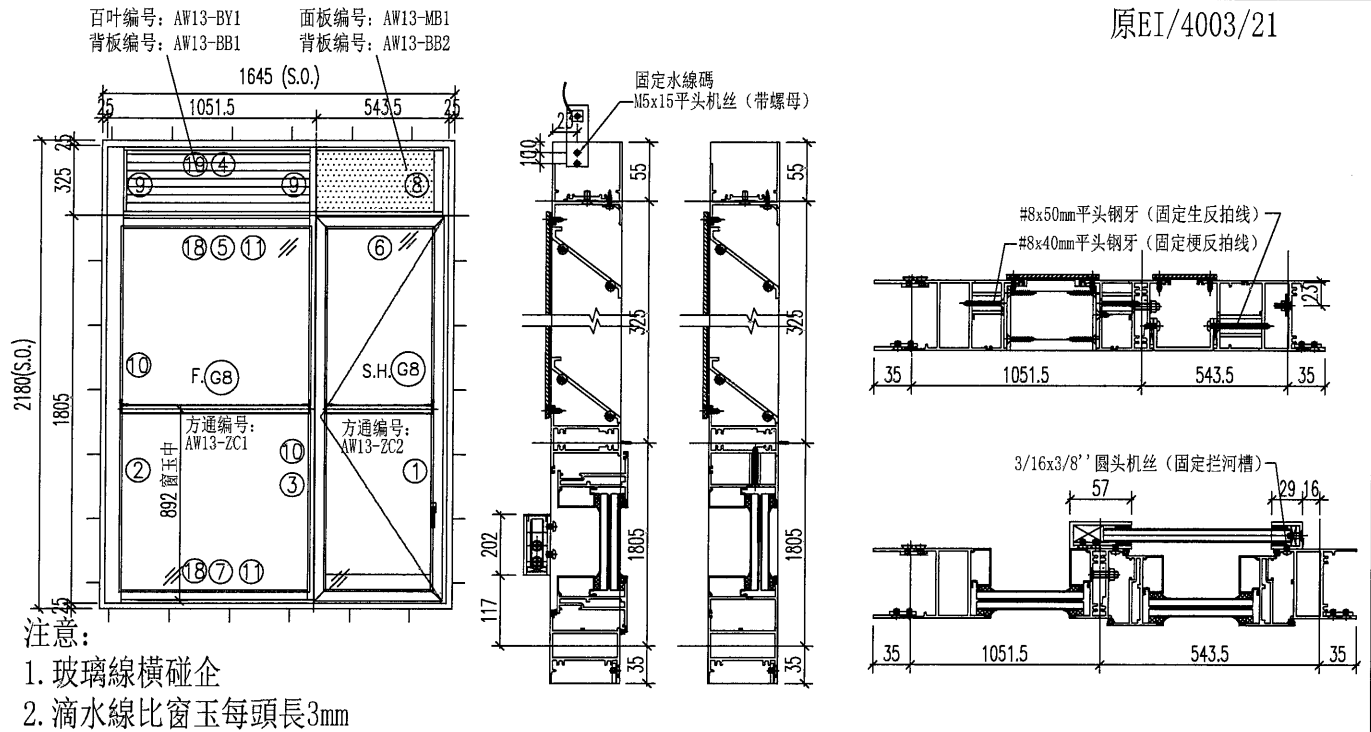
注意:

- 玻璃線橫碰企
- 滴水線比窗玉每頭長3mm

序號	料號	名稱	出筍	長度	支/幅	加工說明	加工細則
1	X85754	生边企-空腔	直口	1870	1	J857-KBQ-10R	頂底留 - mm
2	X85677	梗边企-空腔	直口	1870	1	J857-GBQ-10L	頂底留 - mm
3	X85689	左生右梗企工	直口	1763	1	PZ10	企料底部開避位 - mm
4	X856921	百叶頂橫1	避位	1515	1	PZ07	底橫料防水巴鋸去 - mm
5	X85690	上生下生中橫	避位	994	1		水線孔在企料 - 頂底
6	X85690	上生下生中橫	避位	520	1		安裝扣碼
7	X85754	生底橫-空腔	避位	1515	1	PZ14	多點鎖芯型號:
8	X856921	生反拍线-企	避位	300	1	PZ13	手柄型號:
9	X856921	梗反拍线-企	避位	300	2	PZ11	限位撐型號:
10	X85678	玻璃線-企	直口	1362	2		T窗最大開度:
11	X85678	玻璃線-橫	直口	948	2		窗玉搭位數: 4mm
12	20x20x3方通	墊通	直口	39.5	7		
13	20x20x3方通	墊通	直口	27.5	14		
14	29x25x3鋁槽	攔河槽1	直口	202	1	J857-LH1R	
15	57x25x3鋁槽	攔河槽2	直口	202	1	J857-LH2L	
16		水線碼		57	1	加工图见J857-SXM1	
17	X845530	絲坑碼	直口	50	2		窗款 寬度 (mm) 高度 (mm) 撐長
18	X85677	反拍线-橫	避位	980	2	PZ12	
19	16x18x3mm鋁角	百葉頂擋水鋁角	直口	917.5	1	需配3mm厚墊片	
窗玉							
1	X85680	窗玉企	45°	1434	2		大圖版次 本圖版 E D
2	X85680	窗玉橫	45°	514	2		日期 11.26 11.25
3	X85678	玻璃線-企	直口	1362	2		
4	X85678	玻璃線-橫	直口	410	2		
							窗 號 數量
							13/AW 1 幅
							-- 幅
							幅
							幅
圖號							13/AW

 <b>美特鋁質</b> 有限公司 MIDI Aluminium Fabricator Ltd.	工程號	J-857	拆圖	HHQ	2021.11.9
	地盤	启德站	復核	WLQ	2021.11.9
名稱	启德站	顏色	-----	批准	--

原EI/4003/21



- 注意:
1. 玻璃線橫碰企
  2. 滴水線比窗玉每頭長3mm

序號	料號	名稱	出筍	長度	支/幅	加工說明	加工細則				
1	X85754	生边企-空腔	直口	2220	1	J857-KBQ-3R	頂底留 ___ mm				
2	X85677	梗边企-空腔	直口	2220	1	J857-GBQ-4L	頂底留 ___ mm				
3	X85689	左生右梗企工	直口	2113	1	PZ10	企料底部開避位 ___ mm				
4	X856921	百叶頂橫1	避位	1515	1	PZ07	底橫料防水巴鋸去 ___ mm				
5	X85690	上生下生中橫	避位	994	1		水線孔在企料 — 頂底				
6	X85690	上生下生中橫	避位	520	1		安裝扣碼				
7	X85754	生底橫-空腔	避位	1515	1	PZ14	多點鎖芯型號:				
8	X856921	生反拍線-企	避位	300	1	PZ13	手柄型號:				
9	X856921	梗反拍線-企	避位	300	2	PZ11	限位撐型號:				
10	X85678	玻璃線-企	直口	1712	2		T窗最大開度:				
11	X85678	玻璃線-橫	直口	948	2		窗玉搭位數: 4mm				
12	20x20x3方通	墊通	直口	39.5	7		窗款	寬度 (mm)	高度 (mm)	只/幅	撐長
13	20x20x3方通	墊通	直口	27.5	14						
14	29x25x3鋁槽	攔河槽1	直口	202	1	J857-LH1R					
15	57x25x3鋁槽	攔河槽2	直口	202	1	J857-LH2L					
16		水線碼		57	1	加工圖見J857-SXM1					
17	X845530	絲坑碼	直口	50	2						
18	X85677	反拍線-橫	避位	980	2	PZ12					
19	16x18x3mm鋁角	百葉頂擋水鋁角	直口	917.5	1	需配3mm厚墊片					
窗玉											
1	X85680	窗玉企	45°	1784	2		大圖版次	本圖版	C	D	
2	X85680	窗玉橫	45°	514	2		-	日期	11.25	11.26	
3	X85678	玻璃線-企	直口	1712	2		窗號		數量		
4	X85678	玻璃線-橫	直口	410	2		13-1/AW 和 13-2/AW相同		1 幅		
							-		-- 幅		
									幅		
									幅		
圖號							13-1/AW				

