

工程指示 / 要求簡箋(E.I.)

工程指示編號：EI / 4003 / 21 修改版次：G
 工程編號：J857 工程名稱：啟德 6552
 工程項目：預製窗 - 試模窗加工圖
 收件人：生統 發件人：Leung Hin Wai 日期：25/11/2021

要求提供 / 確認 事項：

- | | | |
|------------------------------------|-------------------------------------|-------------------------------|
| <input type="checkbox"/> 初步鋁料 B.M. | <input type="checkbox"/> 加工拆圖，然後生產 | <input type="checkbox"/> 尺寸表 |
| <input type="checkbox"/> 正式鋁料 B.M. | <input type="checkbox"/> 技術上資料 / 指示 | <input type="checkbox"/> 報價 |
| <input type="checkbox"/> 配件 B.M. | <input type="checkbox"/> 樣辦或貨品說明書 | <input type="checkbox"/> 分判合約 |
| <input type="checkbox"/> 其他：_____ | | |

內容：

根據昨日東莞廠(邱總和王良)意見，請按附件修改圖紙加工，

送東莞鴻輝廠(地址：東莞市企石鎮鐵崗管理區，

聯係人：黃德燦 電話：27970191 或 189 229 29129)。

本次修改主要有：1) 修改百葉寬度 2)增加試模窗廠用配件清單 3)增加一條加力撐的改圖。

請在 26/11/2021 前完成上列要求。

附： 1+ 35 頁。

以上項目為：

- 原合約工程包 原合約工程加 / 減賬 新工程報價

原因：-

分發東莞各部門：

- ()生產技術總監 連附件 ()技術部 連附件 ()生產部 連附件 ()機械設計部 連附件
 ()採購部 連附件 (✓)生產統籌部 連附件
 (✓)質檢部 連附件 ()會計部 連附件 ()報關組 連附件 ()其他 _____ 連附件

分發香港各部門：

- ()行政部 連附件 ()會計部 連附件 ()統籌部 連附件 ()工程部地盤科文 連附件
 ()採購部 連附件 ()QS 部 連附件 ()維修部 連附件 ()其他 _____ 連附件

傳遞編號：


HK 2146 / 21

發件人簽署： YC

項目經理簽署： [Signature]

857試模窗廠用配件清單申領表

序號	配件名稱	顏色	數量	單位	備注
1	M5x15平头机丝	A4-70	80	套	收水線碼 (含1螺母)
2	3/16"x8mm圓頭機絲	A4-70	400	粒	收支撐件，每條支撐件8顆螺絲
3	3/16x22mm平頭機絲	A4-70	80	粒	固定生夾企
4	3/16x8mm平頭機絲	A4-70	150	粒	修防護玻璃底托角
5	3/16x8mm圓頭機絲	A4-70	150	粒	修防護玻璃鋁槽
6	#9x1"圓頭鋼牙	A4-70	1000	粒	窗組框
7	#9x1"平頭鋼牙	A4-70	850	粒	修百葉片
8	#8x50mm平头钢牙	A4-70	100	粒	固定生反拍线
9	#8x40mm平头钢牙	A4-70	180	粒	固定梗反拍线
10	#8x55mm圆头钢牙	A4-70	250	粒	固定梗夾企
11	#8x40mm圆头钢牙	A4-70	600	粒	固定窗玉于框
12	#8x20平頭鋼牙	A4-70	300	粒	固定百葉玉
13	#8x16平頭鋼牙	A4-70	400	粒	固定背板



美特鋁質 有限公司
MIDI Aluminium Fabricator Ltd.

原EI/4003/21

加工图见: AW13-BY*

工程號	J-857	地盤	启德站
-----	-------	----	-----

窗號	分格寬度L	分格高度H	-	-	總幅數量
AW13-BY1	1051.5	350	-	-	2
序號	料號	名稱	出筍	長度L	單幅數量
1	X85691	百葉片	避位	912	4
2	X85691	百葉片	避位	912	1
3	PE00E4011	百葉玉企巴	直口	298	2
窗號	分格寬度L	分格高度H	-	-	總幅數量
AW15-BY1	760	350	-	-	1
序號	料號	名稱	出筍	長度L	單幅數量
1	X85691	百葉片	避位	535	4
2	X85691	百葉片	避位	535	1
3	PE00E4011	百葉玉企巴	直口	298	2
窗號	分格寬度L	分格高度H	-	-	總幅數量
AW15-BY2	750	350	-	-	1
序號	料號	名稱	出筍	長度L	單幅數量
1	X85691	百葉片	避位	487	4
2	X85691	百葉片	避位	487	1
3	PE00E4011	百葉玉企巴	直口	298	2
窗號	分格寬度L	分格高度H	-	-	總幅數量
AW15a-BY1	760	350	-	-	1
序號	料號	名稱	出筍	長度L	單幅數量
1	X85691	百葉片	避位	535	4
2	X85691	百葉片	避位	535	1
3	PE00E4011	百葉玉企巴	直口	298	2
窗號	分格寬度L	分格高度H	-	-	總幅數量
AW15a-BY2	750	350	-	-	1
序號	料號	名稱	出筍	長度L	單幅數量
1	X85691	百葉片	避位	487	4
2	X85691	百葉片	避位	487	1
3	PE00E4011	百葉玉企巴	直口	298	2
窗號	分格寬度L	分格高度H	-	-	總幅數量
AW17-BY1	710	350	-	-	2
序號	料號	名稱	出筍	長度L	單幅數量
1	X85691	百葉片	避位	485	4
2	X85691	百葉片	避位	485	1
3	PE00E4011	百葉玉企巴	直口	298	2
窗號	分格寬度L	分格高度H	-	-	總幅數量
AW17-BY2	775	350	-	-	2
序號	料號	名稱	出筍	長度L	單幅數量
1	X85691	百葉片	避位	512	4
2	X85691	百葉片	避位	512	1
3	PE00E4011	百葉玉企巴	直口	298	2
窗號	分格寬度L	分格高度H	-	-	總幅數量
AW15R-BY1	750	350	-	-	1
序號	料號	名稱	出筍	長度L	單幅數量
1	X85691	百葉片	避位	487	4
2	X85691	百葉片	避位	487	1
3	PE00E4011	百葉玉企巴	直口	298	2
窗號	分格寬度L	分格高度H	-	-	總幅數量
AW15R-BY2	760	350	-	-	1
序號	料號	名稱	出筍	長度L	單幅數量
1	X85691	百葉片	避位	535	4
2	X85691	百葉片	避位	535	1
3	PE00E4011	百葉玉企巴	直口	298	2
窗號	分格寬度L	分格高度H	-	-	總幅數量
AW15aR-BY1	750	350	-	-	1
序號	料號	名稱	出筍	長度L	單幅數量
1	X85691	百葉片	避位	487	4
2	X85691	百葉片	避位	487	1
3	PE00E4011	百葉玉企巴	直口	298	2

窗號	分格寬度L	分格高度H	-	-	總幅數量
AW15aR-BY2	760	350	-	-	1
序號	料號	名稱	出筍	長度L	單幅數量
1	X85691	百葉片	避位	535	4
2	X85691	百葉片	避位	535	1
3	PE00E4011	百葉玉企巴	直口	298	2
窗號	分格寬度L	分格高度H	-	-	總幅數量
AW17R-BY1	775	350	-	-	2
序號	料號	名稱	出筍	長度L	單幅數量
1	X85691	百葉片	避位	512	4
2	X85691	百葉片	避位	512	1
3	PE00E4011	百葉玉企巴	直口	298	2
窗號	分格寬度L	分格高度H	-	-	總幅數量
AW17R-BY2	710	350	-	-	2
序號	料號	名稱	出筍	長度L	單幅數量
1	X85691	百葉片	避位	485	4
2	X85691	百葉片	避位	485	1
3	PE00E4011	百葉玉企巴	直口	298	2
窗號	分格寬度L	分格高度H	-	-	總幅數量
AW16-BY1	900	350	-	-	2
序號	料號	名稱	出筍	長度L	單幅數量
1	X85691	百葉片	避位	704	4
2	X85691	百葉片	避位	704	1
3	PE00E4011	百葉玉企巴	直口	298	2
窗號	分格寬度L	分格高度H	-	-	總幅數量
AW20-BY1	1025	350	-	-	2
序號	料號	名稱	出筍	長度L	單幅數量
1	X85691	百葉片	避位	809	4
2	X85691	百葉片	避位	809	1
3	PE00E4011	百葉玉企巴	直口	298	2
窗號	分格寬度L	分格高度H	-	-	總幅數量
AW14-BY1	475	350	-	-	1
序號	料號	名稱	出筍	長度L	單幅數量
1	X85691	百葉片	避位	212	4
2	X85691	百葉片	避位	212	1
3	PE00E4011	百葉玉企巴	直口	298	2
窗號	分格寬度L	分格高度H	-	-	總幅數量
AW14-BY2	1200	350	-	-	1
序號	料號	名稱	出筍	長度L	單幅數量
1	X85691	百葉片	避位	957	4
2	X85691	百葉片	避位	957	1
3	PE00E4011	百葉玉企巴	直口	298	2
窗號	分格寬度L	分格高度H	-	-	總幅數量
AW14a-BY1	475	350	-	-	1
序號	料號	名稱	出筍	長度L	單幅數量
1	X85691	百葉片	避位	212	4
2	X85691	百葉片	避位	212	1
3	PE00E4011	百葉玉企巴	直口	298	2
窗號	分格寬度L	分格高度H	-	-	總幅數量
AW14a-BY2	1200	350	-	-	1
序號	料號	名稱	出筍	長度L	單幅數量
1	X85691	百葉片	避位	957	4
2	X85691	百葉片	避位	957	1
3	PE00E4011	百葉玉企巴	直口	298	2
窗號	分格寬度L	分格高度H	-	-	總幅數量
AW18-BY1	500	350	-	-	1
序號	料號	名稱	出筍	長度L	單幅數量
1	X85691	百葉片	避位	237	4
2	X85691	百葉片	避位	237	1
3	PE00E4011	百葉玉企巴	直口	298	2

名稱	百葉組裝圖	制圖	黃漢卿	2021.11.9	修改	A	B
材料	详见加工图	復核			日期	11.12	11.24
顏色	-	批准			圖號	AW13-BY*-1	



美特鋁質有限公司
MIDI Aluminium Fabricator Ltd.

工程號 J-857 地盤 启德站

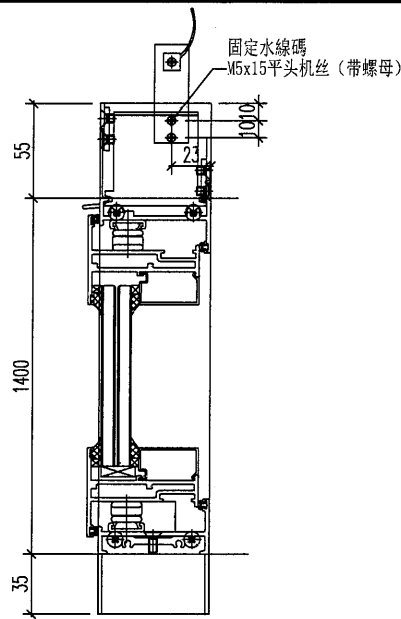
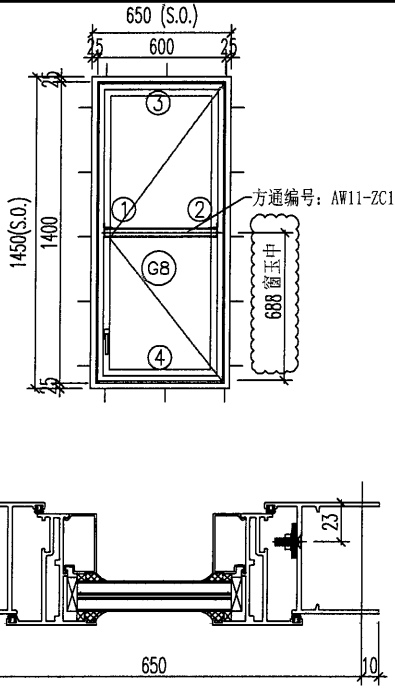
加工图见: AW13-BY*

原EI/4003/21

窗號	分格寬度L	分格高度H	-	-	總幅數量
AW18-BY2	1175	350	-	-	1
序號	料號	名稱	出筍	長度L	單幅數量
1	X85691	百葉片	避位	932	4
2	X85691	百葉片	避位	932	1
3	PE00E4011	百葉玉企巴	直口	298	2
窗號	分格寬度L	分格高度H	-	-	總幅數量
AW18a-BY1	500	350	-	-	1
序號	料號	名稱	出筍	長度L	單幅數量
1	X85691	百葉片	避位	237	4
2	X85691	百葉片	避位	237	1
3	PE00E4011	百葉玉企巴	直口	298	2
窗號	分格寬度L	分格高度H	-	-	總幅數量
AW18a-BY2	1175	350	-	-	1
序號	料號	名稱	出筍	長度L	單幅數量
1	X85691	百葉片	避位	932	4
2	X85691	百葉片	避位	932	1
3	PE00E4011	百葉玉企巴	直口	298	2
窗號	分格寬度L	分格高度H	-	-	總幅數量
AW14R-BY1	1200	350	-	-	1
序號	料號	名稱	出筍	長度L	單幅數量
1	X85691	百葉片	避位	957	4
2	X85691	百葉片	避位	957	1
3	PE00E4011	百葉玉企巴	直口	298	2
窗號	分格寬度L	分格高度H	-	-	總幅數量
AW14R-BY2	475	350	-	-	1
序號	料號	名稱	出筍	長度L	單幅數量
1	X85691	百葉片	避位	212	4
2	X85691	百葉片	避位	212	1
3	PE00E4011	百葉玉企巴	直口	298	2
窗號	分格寬度L	分格高度H	-	-	總幅數量
AW14aR-BY1	1200	350	-	-	1
序號	料號	名稱	出筍	長度L	單幅數量
1	X85691	百葉片	避位	957	4
2	X85691	百葉片	避位	957	1
3	PE00E4011	百葉玉企巴	直口	298	2
窗號	分格寬度L	分格高度H	-	-	總幅數量
AW14aR-BY2	475	350	-	-	1
序號	料號	名稱	出筍	長度L	單幅數量
1	X85691	百葉片	避位	212	4
2	X85691	百葉片	避位	212	1
3	PE00E4011	百葉玉企巴	直口	298	2
窗號	分格寬度L	分格高度H	-	-	總幅數量
AW18R-BY1	1175	350	-	-	1
序號	料號	名稱	出筍	長度L	單幅數量
1	X85691	百葉片	避位	932	4
2	X85691	百葉片	避位	932	1
3	PE00E4011	百葉玉企巴	直口	298	2
窗號	分格寬度L	分格高度H	-	-	總幅數量
AW18R-BY2	500	350	-	-	1
序號	料號	名稱	出筍	長度L	單幅數量
1	X85691	百葉片	避位	237	4
2	X85691	百葉片	避位	237	1
3	PE00E4011	百葉玉企巴	直口	298	2
窗號	分格寬度L	分格高度H	-	-	總幅數量
AW18aR-BY1	1175	350	-	-	1
序號	料號	名稱	出筍	長度L	單幅數量
1	X85691	百葉片	避位	932	4
2	X85691	百葉片	避位	932	1
3	PE00E4011	百葉玉企巴	直口	298	2
窗號	分格寬度L	分格高度H	-	-	總幅數量
AW18aR-BY2	500	350	-	-	1
序號	料號	名稱	出筍	長度L	單幅數量
1	X85691	百葉片	避位	237	4
2	X85691	百葉片	避位	237	1
3	PE00E4011	百葉玉企巴	直口	298	2

名稱	百葉組裝圖	制圖	黃漢卿	2021.11.9	修改	A	
材料	详见加工图	復核			日期	11.24	
顏色	-	批准			圖號	AW13-BY*-2	

 美特鋁質有限公司 MIDI Aluminium Fabricator Ltd.	工程號	J-857	拆圖	HHQ	2021.11.9
	地盤	启德站	復核	WLQ	2021.11.9
名稱	启德站	顏色	——	批准	——

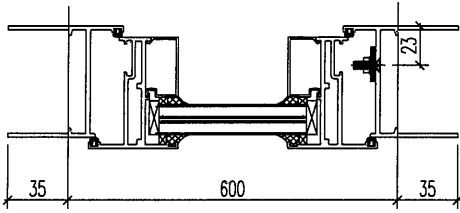
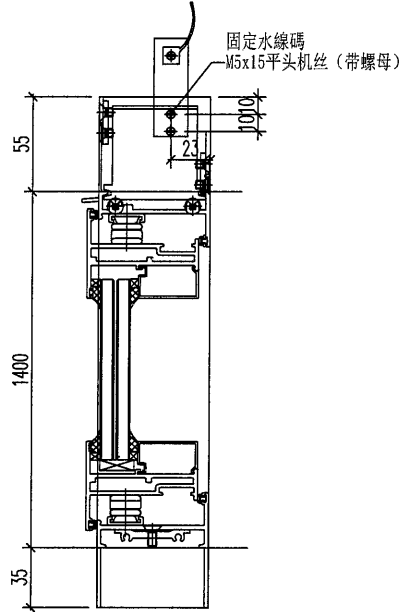
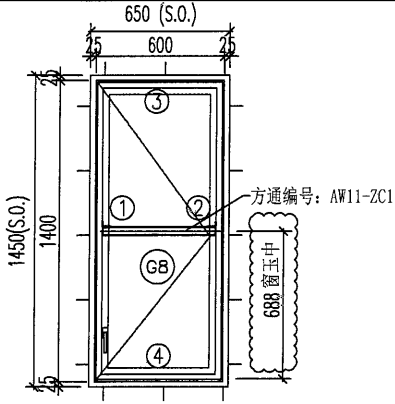


序號	料號	名稱	出筍	長度	支/幅	加工說明	加工細則
1	X856921	生邊企	直口	1490	1	J857-BQ1L	頂底留__ mm
2	X856921	生邊企	直口	1490	1	J857-BQ1R	頂底留__ mm
3	X85685	生頂橫	避位	582	1	PZ08	企料底部開避位__ mm
4	X856921	生底橫	避位	574	1	PZ06	底橫料防水巴鋸去__ mm
5		水線碼		57	1		水線孔在企料——頂底
6	X845530	絲坑碼	直口	50	2		安裝扣碼
窗玉用料							多點鎖芯型號:
1	X85680	窗玉企	45°	1376	2		手柄型號:
2	X85680	窗玉橫	45°	576	2		限位撐型號:
3	X85678	玻璃線-企	直口	1304	2		T窗最大開度:
4	X85678	玻璃線-橫	直口	472	2		窗玉搭位數: 4mm
							窗款
							寬度 (mm)
							高度 (mm)
							只/幅
							撐長
							大圖版次
							本圖版
							A
							B
							日期
							11.23
							11.25
							窗號
							數量
							11/AW
							1 幅
							-- 幅
							幅
							幅
							圖號
							11/AW

注意:

1. 玻璃線橫碰企
2. 滴水線比窗玉每頭長3mm


 美特鋁質 有限公司 MIDI Aluminium Fabricator Ltd.	工程號	J-857	拆圖	HHQ	2021.11.9
	地盤	启德站	復核	WLQ	2021.11.9
名稱	启德站	顏色	-----	批准	--

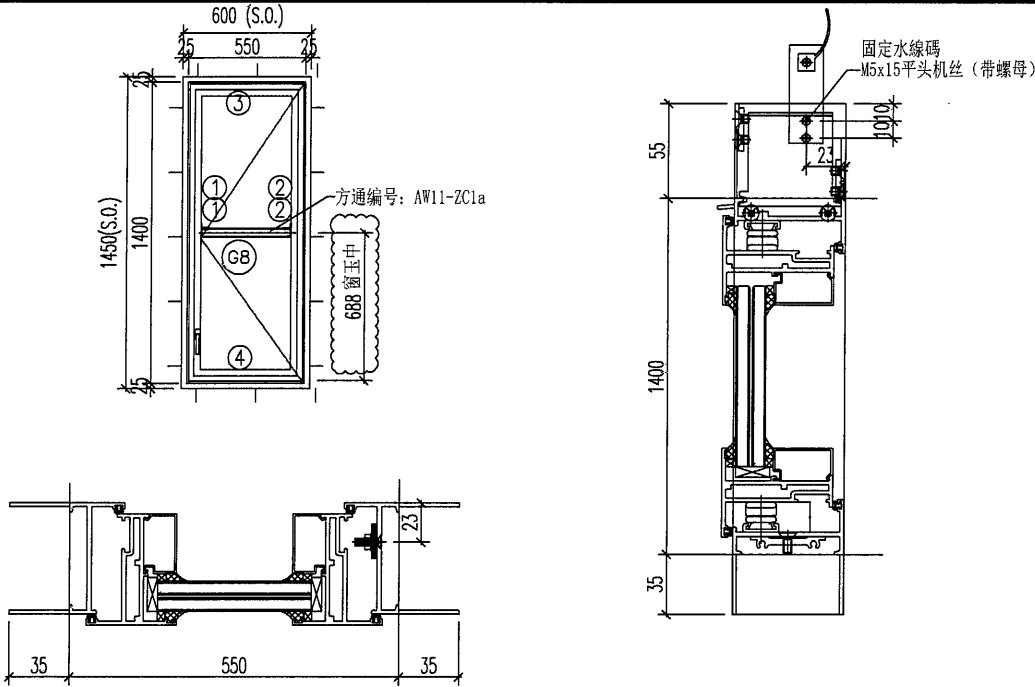


序號	料號	名稱	出筒	長度	支/幅	加工說明	加工細則
1	X856921	生邊企	直口	1490	1	J857-BQ1L	頂底留 _ mm
2	X856921	生邊企	直口	1490	1	J857-BQ1R	頂底留 _ mm
3	X85685	生頂橫	避位	582	1	PZ08	企料底部開避位 _ mm
4	X856921	生底橫	避位	574	1	PZ06	底橫料防水巴鋸去 _ mm
5		水線碼		57	1		水線孔在企料 _ 頂底
6	X845530	絲坑碼	直口	50	2		安裝扣碼
窗玉用料							多點鎖芯型號:
1	X85680	窗玉企	45°	1376	2		手柄型號:
2	X85680	窗玉橫	45°	576	2		限位撐型號:
3	X85678	玻璃線-企	直口	1304	2		T窗最大開度:
4	X85678	玻璃線-橫	直口	472	2		窗玉搭位數: 4mm
							窗款
							寬度 (mm)
							高度 (mm)
							只/幅
							撐長
							大圖版次
							本圖版
							A
							B
							日期
							11.23
							11.25
							窗號
							數量
							11R/AW
							1 幅
							-- 幅
							幅
							幅
							圖號
							11R/AW

注意:

1. 玻璃線橫碰企
2. 滴水線比窗玉每頭長3mm

 美特鋁質 有限公司 MIDI Aluminium Fabricator Ltd.	工程號	J-857	拆圖	HHQ	2021.11.9	
	名稱	啟德站	地盤	啟德站	復核	WLQ
	顏色	-----	批准	--	--	

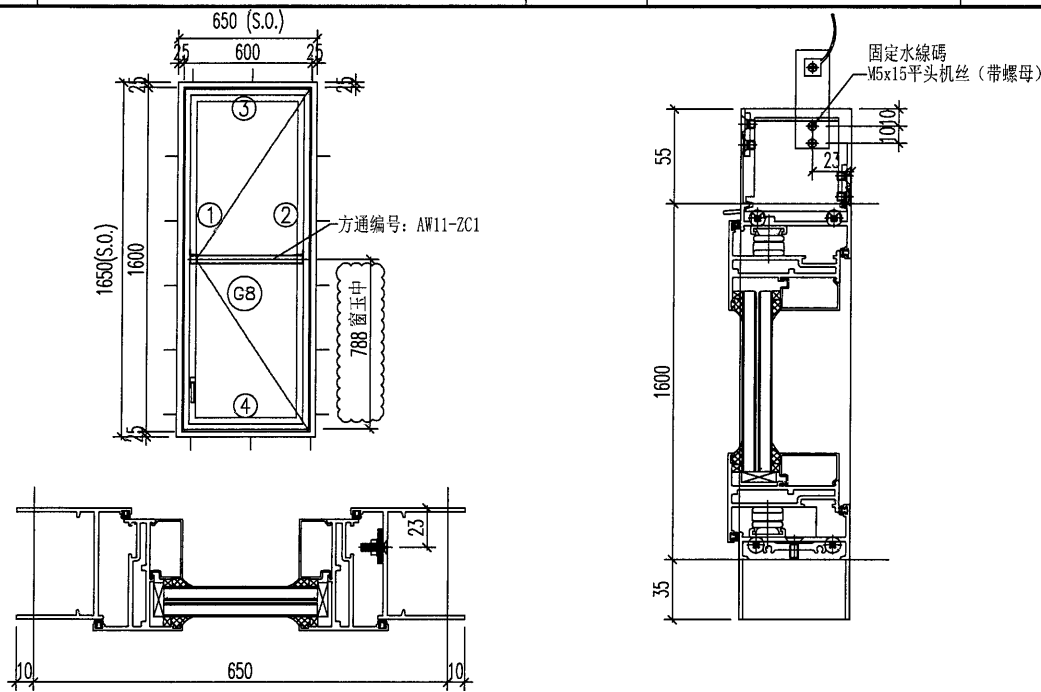


序號	料號	名稱	出筒	長度	支/幅	加工說明	加工細則
1	X856921	生邊企	直口	1490	1	J857-BQ1L	頂底留 _ mm
2	X856921	生邊企	直口	1490	1	J857-BQ1R	頂底留 _ mm
3	X85685	生頂橫	避位	532	1	PZ08	企料底部開避位 _____ mm
4	X856921	生底橫	避位	524	1	PZ06	底橫料防水巴鋸去 _____ mm
5		水線碼		57	1		水線孔在企料——頂底
6	X845530	絲坑碼	直口	50	2		安裝扣碼
窗玉用料							多點鎖芯型號:
1	X85680	窗玉企	45°	1376	2		手柄型號:
2	X85680	窗玉橫	45°	526	2		限位撐型號:
3	X85678	玻璃線-企	直口	1304	2		T窗最大開度:
4	X85678	玻璃線-橫	直口	422	2		窗玉搭位數: 4mm
							窗款
							寬度 (mm)
							高度 (mm)
							只/幅
							撐長
							大圖版次
							本圖版
							A
							B
							日期
							11.23
							11.25
							窗號
							數量
							11X/AW
							1 幅
							-- 幅
							幅
							幅
							圖號
							11X/AW

注意:
 1. 玻璃線橫碰企
 2. 滴水線比窗玉每頭長3mm

 美特鋁質有限公司 MIDI Aluminium Fabricator Ltd.	工程號	J-857	拆圖	HHQ	2021.11.9
	地盤	启德站	復核	WLQ	2021.11.9
名稱	启德站	顏色	——	批准	——

原EI/4003/21



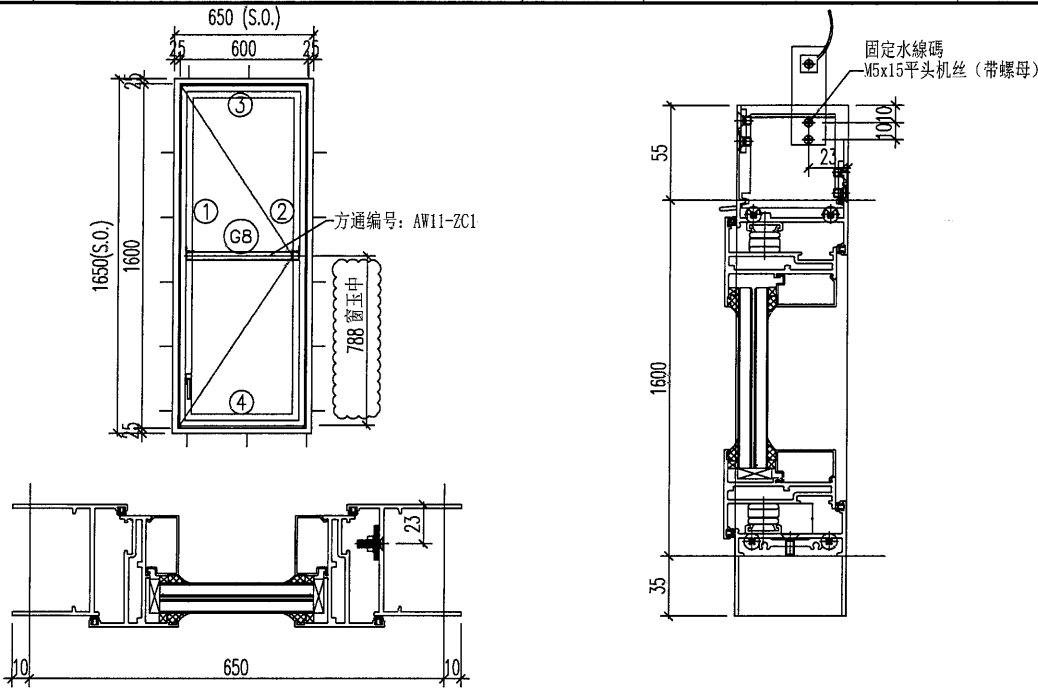
序號	料號	名稱	出筒	長度	支/幅	加工說明	加工細則
1	X856921	生邊企	直口	1690	1	J857-BQ2L	頂底留 _ mm
2	X856921	生邊企	直口	1690	1	J857-BQ2R	頂底留 _ mm
3	X85685	生頂橫	避位	582	1	PZ08	企料底部開避位 _ mm
4	X856921	生底橫	避位	574	1	PZ06	底橫料防水巴鋸去 _ mm
5		水線碼		57	1		水線孔在企料 — 頂底
6	X845530	絲坑碼	直口	50	2		安裝扣碼
窗玉用料							多點鎖芯型號:
1	X85680	窗玉企	45°	1576	2		手柄型號:
2	X85680	窗玉橫	45°	576	2		限位撐型號:
3	X85678	玻璃線-企	直口	1504	2		T窗最大開度:
4	X85678	玻璃線-橫	直口	472	2		窗玉搭位數: 4mm
							窗款
							寬度 (mm)
							高度 (mm)
							只/幅
							撐長
							大圖版次
							本圖版
							A
							B
							日期
							11.23
							11.25
							窗號
							數量
							11-1/AW 和 11-2/AW相同
							1 幅
							- 幅
							- 幅
							- 幅
							圖號
							11-1/AW

注意:

- 玻璃線橫碰企
- 滴水線比窗玉每頭長3mm

 美特鋁質 有限公司 MIDI Aluminium Fabricator Ltd.	工程號	J-857	拆圖	HHQ	2021.11.9
	地盤	启德站	復核	WLQ	2021.11.9
名稱	启德站	顏色	-----	批准	--

原EI/4003/21



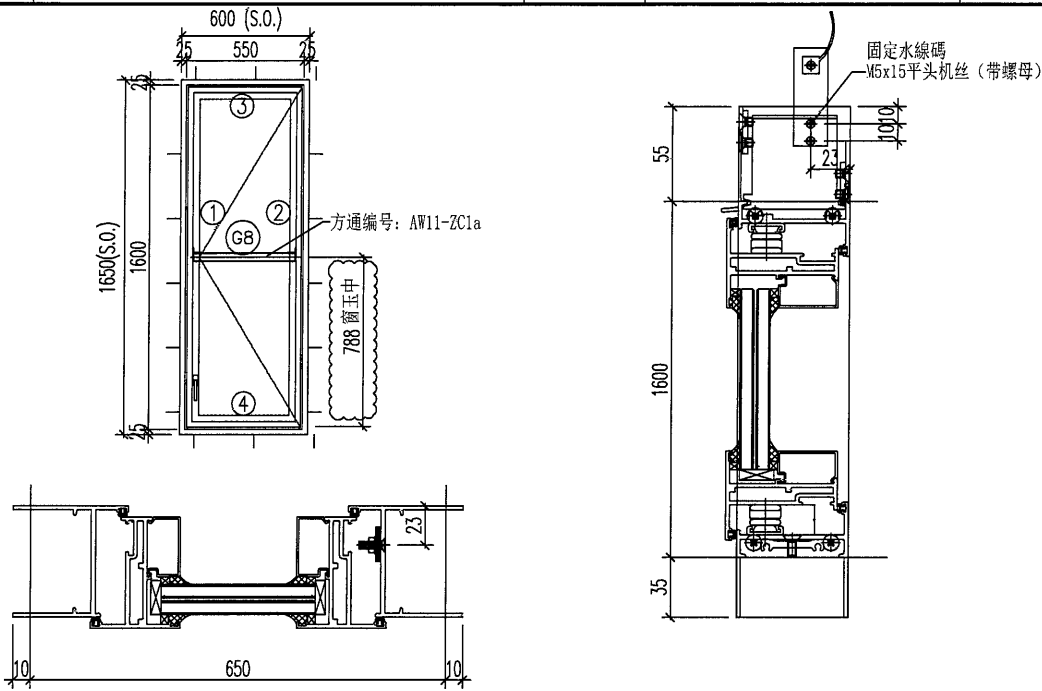
序號	料號	名稱	出筒	長度	支/幅	加工說明	加工細則
1	X856921	生邊企	直口	1690	1	J857-BQ2L	頂底留- mm
2	X856921	生邊企	直口	1690	1	J857-BQ2R	頂底留- mm
3	X85685	生頂橫	避位	582	1	PZ08	企料底部開避位- mm
4	X856921	生底橫	避位	574	1	PZ06	底橫料防水巴鋸去- mm
5		水線碼		57	1		水線孔在企料- 頂底
6	X845530	絲坑碼	直口	50	2		安裝扣碼
窗玉用料							多點鎖芯型號:
1	X85680	窗玉企	45°	1576	2		手柄型號:
2	X85680	窗玉橫	45°	576	2		限位撐型號:
3	X85678	玻璃線-企	直口	1504	2		T窗最大開度:
4	X85678	玻璃線-橫	直口	472	2		窗玉搭位數: 4mm
							窗款
							寬度 (mm)
							高度 (mm)
							只/幅
							撐長
							大圖版次
							本圖版
							A
							B
							日期
							11.23
							11.25
							窗號
							數量
							11R-1/AW 和 11R-2/AW相同
							1 幅
							- 幅
							- 幅
							- 幅
							圖號
							11R-1/AW

注意:

1. 玻璃線橫碰企
2. 滴水線比窗玉每頭長3mm

 美特鋁質有限公司 MIDI Aluminium Fabricator Ltd.	工程號	J-857	拆圖	HHQ	2021.11.9
	地盤	启德站	復核	WLQ	2021.11.9
名稱	启德站	顏色	-----	批准	--


原EI/4003/21

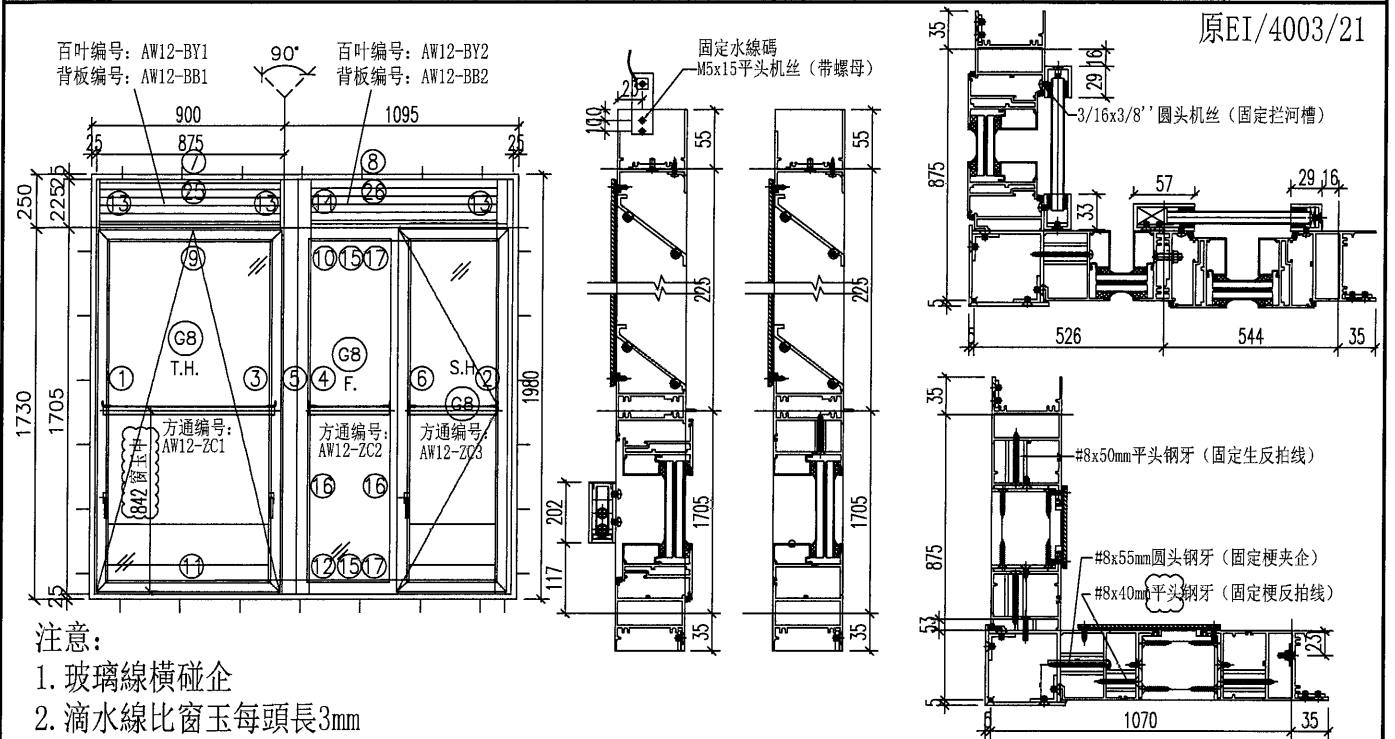


序號	料號	名稱	出筒	長度	支/幅	加工說明	加工細則
1	X856921	生邊企	直口	1690	1	J857-BQ2L	頂底留__ mm
2	X856921	生邊企	直口	1690	1	J857-BQ2R	頂底留__ mm
3	X85685	生頂橫	避位	532	1	PZ08	企料底部開避位__ mm
4	X856921	生底橫	避位	524	1	PZ06	底橫料防水巴鋸去__ mm
5		水線碼		57	1		水線孔在企料__頂底
6	X845530	絲坑碼	直口	50	2		安裝扣碼
窗玉用料							多點鎖芯型號:
1	X85680	窗玉企	45°	1576	2		手柄型號:
2	X85680	窗玉橫	45°	526	2		限位撐型號:
3	X85678	玻璃線-企	直口	1504	2		T窗最大開度:
4	X85678	玻璃線-橫	直口	422	2		窗玉搭位數: 4mm
							窗款
							寬度 (mm)
							高度 (mm)
							只/幅
							撐長
							大圖版次
							本圖版
							A
							B
							日期
							11.23
							11.25
							窗號
							數量
							11X-1/AW 和 11X-2/AW相同
							1 幅
							- 幅
							- 幅
							- 幅
							圖號
							11X-1/AW

注意:

- 玻璃線橫碰企
- 滴水線比窗玉每頭長3mm

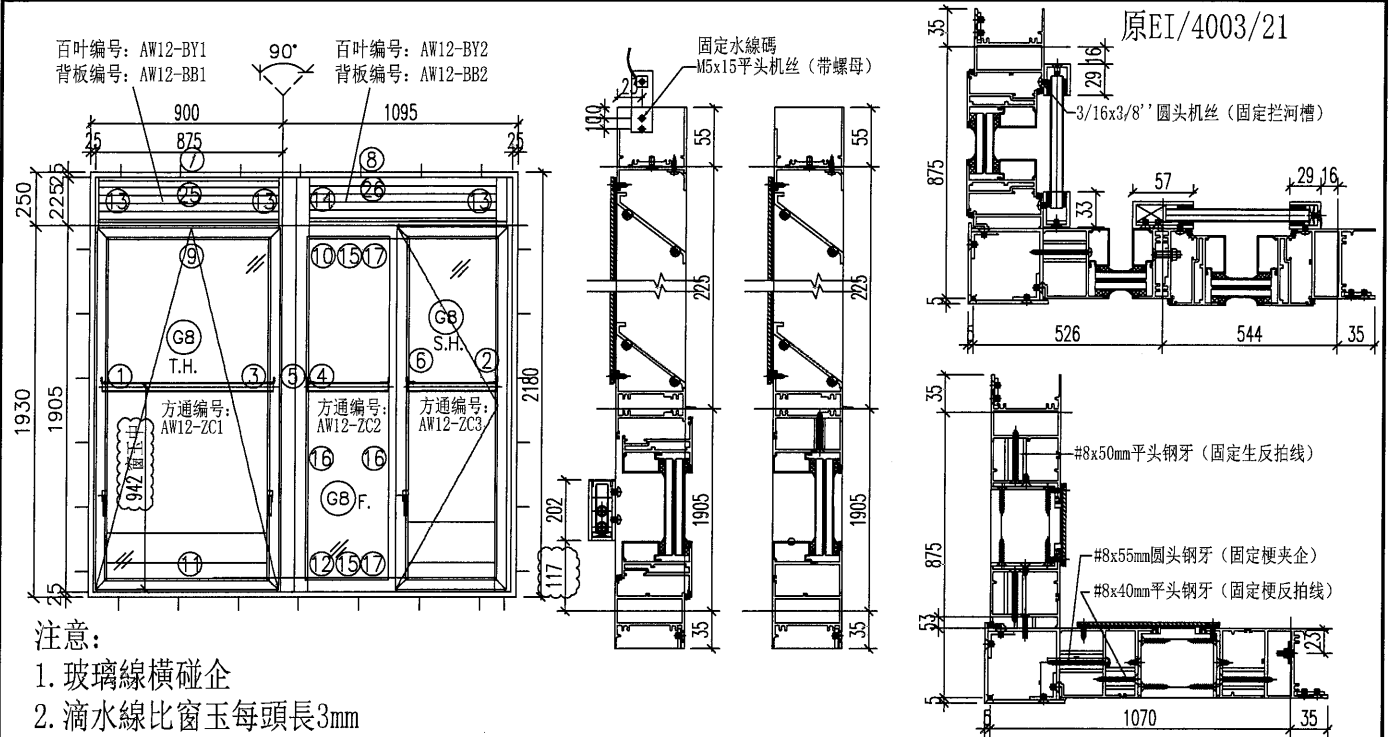
 美特鋁質 有限公司 MIDI Aluminium Fabricator Ltd.	工程號	J-857	拆圖	HHQ	2021.11.9
	地盤	启德站	復核	WLQ	2021.11.9
名稱	启德站	顏色	-----	批准	--



序號	料號	名稱	出筒	長度	支/幅	加工說明
1	X85754	生边企-空腔	直口	2020	1	J857-KBQ-1L
2	X85754	生边企-空腔	直口	2020	1	J857-KBQ-1R
3	X85683	生夾企	直口	2020	1	J857-SJQ-1R
4	X85682	梗夾企	直口	2020	1	J857-GJQ-1L
5	X843620	转角夹通	直口	2020	1	PZ02
6	X85689	企工	直口	1682	1	PZ10
7	X856921	百叶顶橫1	避位	773	1	PZ07
8	X856921	百叶顶橫2	避位	938	1	PZ07
9	X85690	上生下生中橫	避位	781	1	
10	X85690	上生下生中橫	避位	946	1	
11	X85754	生底橫-空腔	避位	773	1	PZ14
12	X85754	生底橫-空腔	避位	938	1	PZ14
13	X856921	生反拍线-企	避位	200	3	PZ13
14	X856921	梗反拍-企	避位	200	1	PZ11
15	X85682	橫反拍线	避位	402.5	2	PZ12
16	X85678	玻璃線-企	直口	1612	2	
17	X85678	玻璃線-橫	直口	370.5	2	
18	20x20x3方通	墊通	直口	39.5	21	
19	20x20x3方通	墊通	直口	40.5	7	
20	20x20x3方通	墊通	直口	27.5	7	
21	29x25x3鋁槽	攔河槽1	直口	202	2	J857-LH1L/J857-LH1R
22	57x25x3鋁槽	攔河槽2	直口	202	1	J857-LH2L
22	33x25x3鋁槽	攔河槽3	直口	202	1	J857-LH3R
23		水線碼		57	1	加工图见J857-SXM1
24	X845530	絲坑碼	直口	50	4	
25	16x18x3mm鋁角	百葉頂擋水鋁角	直口	681	1	需配3mm厚墊片
26	16x18x3mm鋁角	百葉頂擋水鋁角	直口	853	1	需配3mm厚墊片
窗玉						
1	X85680	窗玉企	45°	1684	4	
2	X85680	窗玉橫	45°	775	2	
3	X85680	窗玉橫	45°	514.5	2	
4	X85678	玻璃線-企	直口	1612	4	
5	X85678	玻璃線-橫	直口	671	2	
6	X85678	玻璃線-橫	直口	410.5	2	

加工細則				
頂底留 - mm				
頂底留 mm				
企料底部開避位 mm				
底橫料防水巴鋸去 mm				
水線孔在企料 頂底				
安裝扣碼				
多點鎖芯型號:				
手柄型號:				
限位撐型號:				
T窗最大開度:				
窗玉搭位數: 4mm				
窗款	寬度 (mm)	高度 (mm)	支/幅	撐長
大圖版次	本圖版	C	D	
-	日期	11.23	11.25	
窗號		數量		
12/AW		1 幅		
-		- 幅		
-		幅		
-		幅		
圖號	12/AW			

 美特鋁質 有限公司 MIDI Aluminium Fabricator Ltd.	工程號	J-857	拆圖	HHQ	2021.11.9
	地盤	启德站	復核	WLQ	2021.11.9
名稱	启德站	顏色	-----	批准	--




序號	料號	名稱	出筍	長度	支/幅	加工說明
1	X85754	生邊企-空腔	直口	2220	1	J857-KBQ-4L
2	X85754	生邊企-空腔	直口	2220	1	J857-KBQ-4R
3	X85683	生夾企	直口	2220	1	J857-SJQ-4R
4	X85682	梗夾企	直口	2220	1	J857-GJQ-4L
5	X843620	轉角夾通	直口	2220	1	PZ02
6	X85689	企工	直口	1882	1	PZ10
7	X856921	百葉頂橫1	避位	773	1	PZ07
8	X856921	百葉頂橫2	避位	938	1	PZ07
9	X85690	上生下生中橫	避位	781	1	
10	X85690	上生下生中橫	避位	946	1	
11	X85754	生底橫-空腔	避位	773	1	PZ14
12	X85754	生底橫-空腔	避位	938	1	PZ14
13	X856921	生反拍線-企	避位	200	3	PZ13
14	X856921	梗反拍-企	避位	200	1	PZ11
15	X85682	橫反拍線	避位	402.5	2	PZ12
16	X85678	玻璃線-企	直口	1812	2	
17	X85678	玻璃線-橫	直口	370.5	2	
18	20x20x3方通	墊通	直口	39.5	21	
19	20x20x3方通	墊通	直口	40.5	7	
20	20x20x3方通	墊通	直口	27.5	7	
21	29x25x3鋁槽	攔河槽1	直口	202	2	J857-LH1L/J857-LH1R
22	57x25x3鋁槽	攔河槽2	直口	202	1	J857-LH2L
22	33x25x3鋁槽	攔河槽3	直口	202	1	J857-LH3R
23		水線碼		57	1	加工圖見J857-SXM1
24	X845530	絲坑碼	直口	50	4	
25	16x18x3mm鋁角	百葉頂擋水鋁角	直口	681	1	需配3mm厚墊片
26	16x18x3mm鋁角	百葉頂擋水鋁角	直口	853	1	需配3mm厚墊片

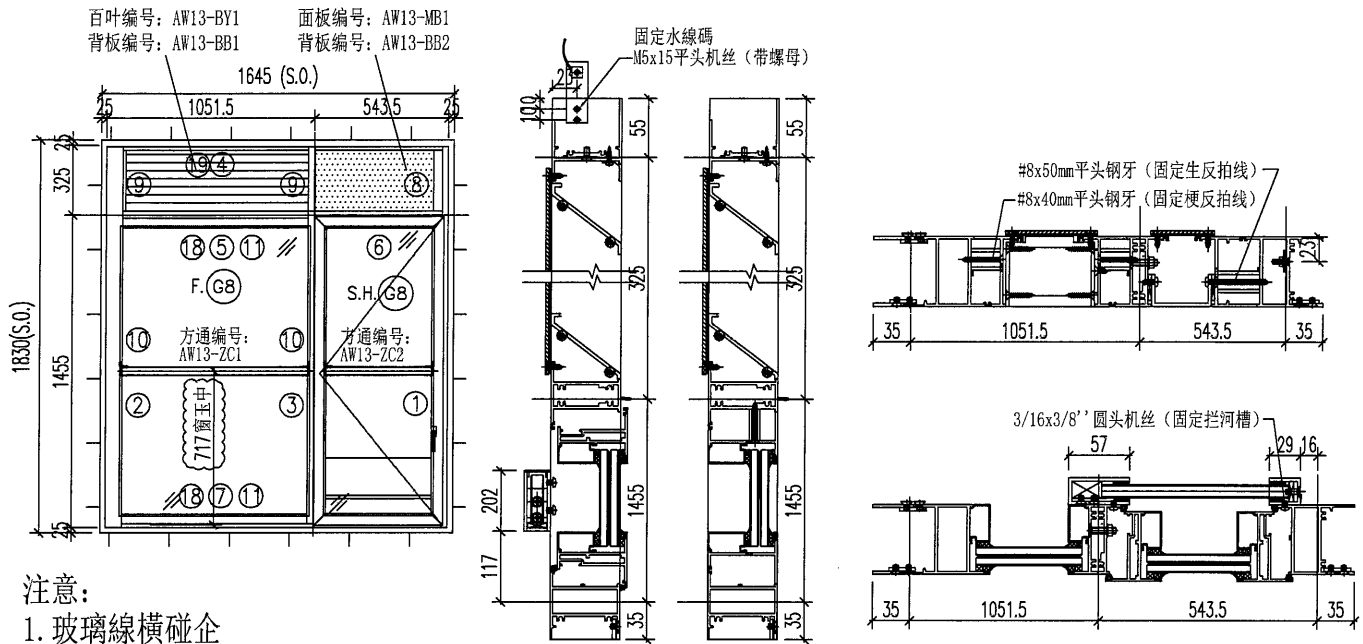
加工細則				
頂底留 _ mm				
頂底留 _ mm				
企料底部開避位 _ mm				
底橫料防水巴鋸去 _ mm				
水線孔在企料 _ 頂底				
安裝扣碼				
多點鎖芯型號:				
手柄型號:				
限位撐型號:				
T窗最大開度:				
窗玉搭位數: 4mm				
窗款	寬度 (mm)	高度 (mm)	只/幅	撐長

窗玉						
1	X85680	窗玉企	45°	1884	4	
2	X85680	窗玉橫	45°	775	2	
3	X85680	窗玉橫	45°	514.5	2	
4	X85678	玻璃線-企	直口	1812	4	
5	X85678	玻璃線-橫	直口	671	2	
6	X85678	玻璃線-橫	直口	410.5	2	

大圖版次	本圖版	C	B
-	日期	11.25	11.23
窗號		數量	
12-1/AW		1 幅	
--		-- 幅	
		幅	
		幅	
圖號	12-1/AW		


 美特鋁質 有限公司 MIDI Aluminium Fabricator Ltd.	工程號	J-857	拆圖	HHQ	2021.11.9	
	名稱	啟德站	地盤	啟德站	復核	WLQ
	顏色	-----	批准	--	--	

原EI/4003/21



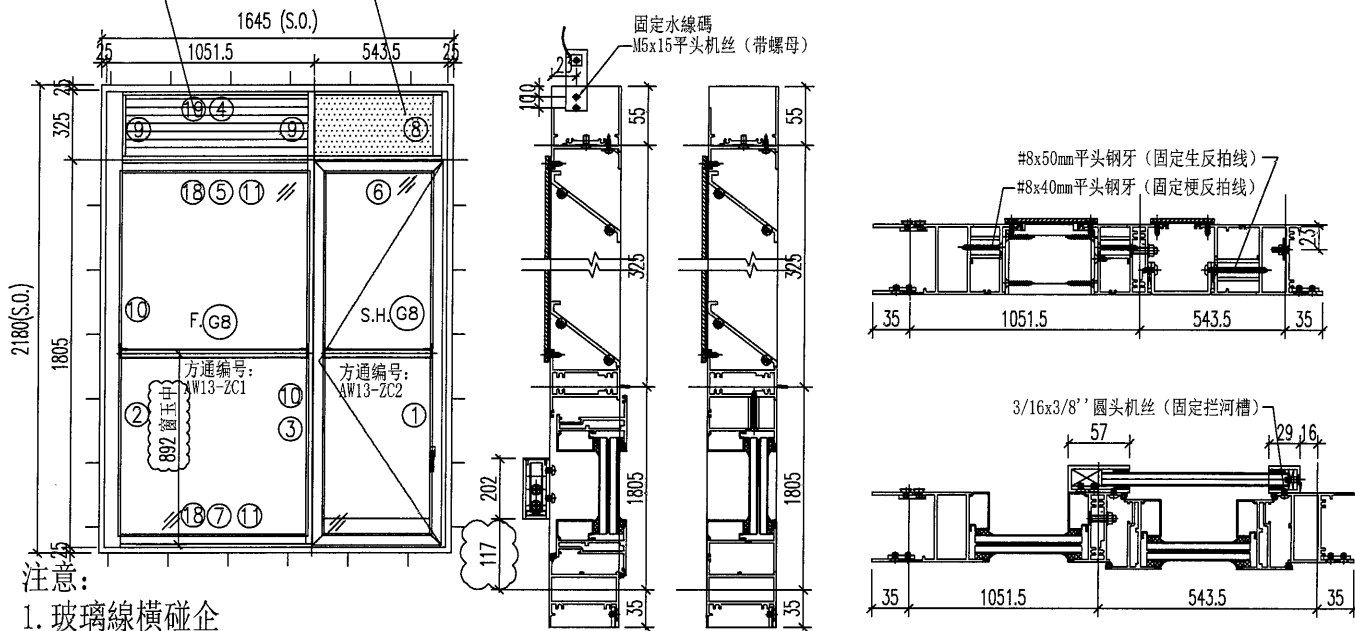
序號	料號	名稱	出筍	長度	支/幅	加工說明	加工細則
1	X85754	生边企-空腔	直口	1870	1	J857-KBQ-10R	頂底留__mm
2	X85677	梗边企-空腔	直口	1870	1	J857-GBQ-10L	頂底留__mm
3	X85689	左生右梗企工	直口	1763	1	PZ10	企料底部開避位__mm
4	X856921	百叶顶橫1	避位	1515	1	PZ07	底橫料防水巴鋸去__mm
5	X85690	上生下生中橫	避位	986	1		水線孔在企料__頂底
6	X85690	上生下生中橫	避位	520	1		安裝扣碼
7	X85754	生底橫-空腔	避位	1515	1	PZ14	多點鎖芯型號:
8	X856921	生反拍线-企	避位	300	1	PZ13	手柄型號:
9	X856921	梗反拍线-企	避位	300	2	PZ11	限位撐型號:
10	X85678	玻璃線-企	直口	1362	2		T窗最大開度:
11	X85678	玻璃線-橫	直口	948	2		窗玉搭位數: 4mm
12	20x20x3方通	墊通	直口	39.5	7		
13	20x20x3方通	墊通	直口	27.5	14		
14	29x25x3鋁槽	攔河槽1	直口	202	1	J857-LH1R	
15	57x25x3鋁槽	攔河槽2	直口	202	1	J857-LH2L	
16		水線碼		57	1	加工图见J857-SXM1	
17	X845530	絲坑碼	直口	50	2		窗款 寬度 (mm) 高度 (mm) 只/幅 撐長
18	X85677	反拍线-橫	避位	980	2	PZ12	
19	16x18x3mm鋁角	百葉頂擋水鋁角	直口	917.5	1	需配3mm厚垫片	

窗玉						大圖版次			
1	X85680	窗玉企	45°	1434	2	本圖版	C	D	
2	X85680	窗玉橫	45°	514	2	日期	11.23	11.25	
3	X85678	玻璃線-企	直口	1362	2	窗號		數量	
4	X85678	玻璃線-橫	直口	410	2	13/AW		1 幅	
						--		-- 幅	
								幅	
								幅	
						圖號	13/AW		

 美特鋁質 有限公司 MIDI Aluminium Fabricator Ltd.	工程號	J-857	拆圖	HHQ	2021.11.9
	地盤	启德站	復核	WLQ	2021.11.9
名稱	启德站	顏色	-----	批准	--

原EI/4003/21

百叶编号: AW13-BY1 面板编号: AW13-MB1
 背板编号: AW13-BB1 背板编号: AW13-BB2




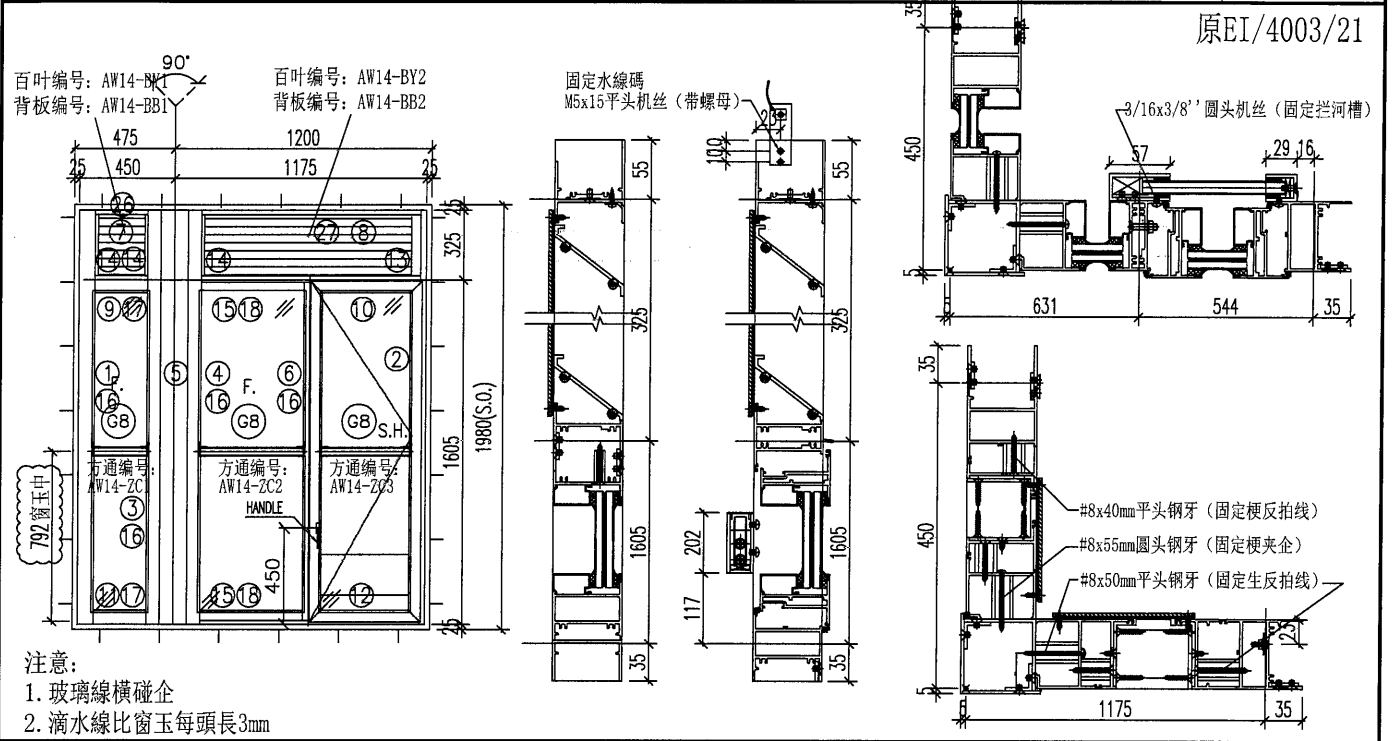
- 注意:
1. 玻璃線橫碰企
 2. 滴水線比窗玉每頭長3mm

序號	料號	名稱	出筍	長度	支/幅	加工說明	加工細則
1	X85754	生边企-空腔	直口	2220	1	J857-KBQ-3R	頂底留 - mm
2	X85677	梗边企-空腔	直口	2220	1	J857-GBQ-4L	頂底留 - mm
3	X85689	左生右梗企工	直口	2113	1	PZ10	企料底部開避位 - mm
4	X856921	百叶顶橫1	避位	1515	1	PZ07	底橫料防水巴鋸去 - mm
5	X85690	上生下生中橫	避位	986	1		水線孔在企料 - 頂底
6	X85690	上生下生中橫	避位	520	1		安裝扣碼
7	X85754	生底橫-空腔	避位	1515	1	PZ14	多點鎖芯型號:
8	X856921	生反拍线-企	避位	300	1	PZ13	手柄型號:
9	X856921	梗反拍线-企	避位	300	2	PZ11	限位撐型號:
10	X85678	玻璃線-企	直口	1712	2		T窗最大開度:
11	X85678	玻璃線-橫	直口	948	2		窗玉搭位數: 4mm
12	20x20x3方通	墊通	直口	39.5	7		
13	20x20x3方通	墊通	直口	27.5	14		
14	29x25x3鋁槽	攔河槽1	直口	202	1	J857-LH1R	
15	57x25x3鋁槽	攔河槽2	直口	202	1	J857-LH2L	
16		水線碼		57	1	加工图见J857-SXM1	
17	X845530	絲坑碼	直口	50	2		窗款 寬度 (mm) 高度 (mm) 只/幅 撐長
18	X85677	反拍线-橫	避位	980	2	PZ12	
19	16x18x3mm鋁角	百葉頂擋水鋁角	直口	917.5	1	需配3mm厚墊片	

窗玉

1	X85680	窗玉企	45°	1784	2		大圖版次	本圖版	C	B
2	X85680	窗玉橫	45°	514	2		-	日期	11.25	11.23
3	X85678	玻璃線-企	直口	1712	2		窗號		數量	
4	X85678	玻璃線-橫	直口	410	2		13-1/AW 和 13-2/AW相同		1 幅	
							--		-- 幅	
									幅	
									幅	
							圖號	13-1/AW		


 美特鋁質 有限公司 MIDI Aluminium Fabricator Ltd.	工程號	J-857	拆圖	HHQ	2021.11.9
	地盤	启德站	復核	WLQ	2021.11.9
名稱	启德站	顏色	-----	批准	--



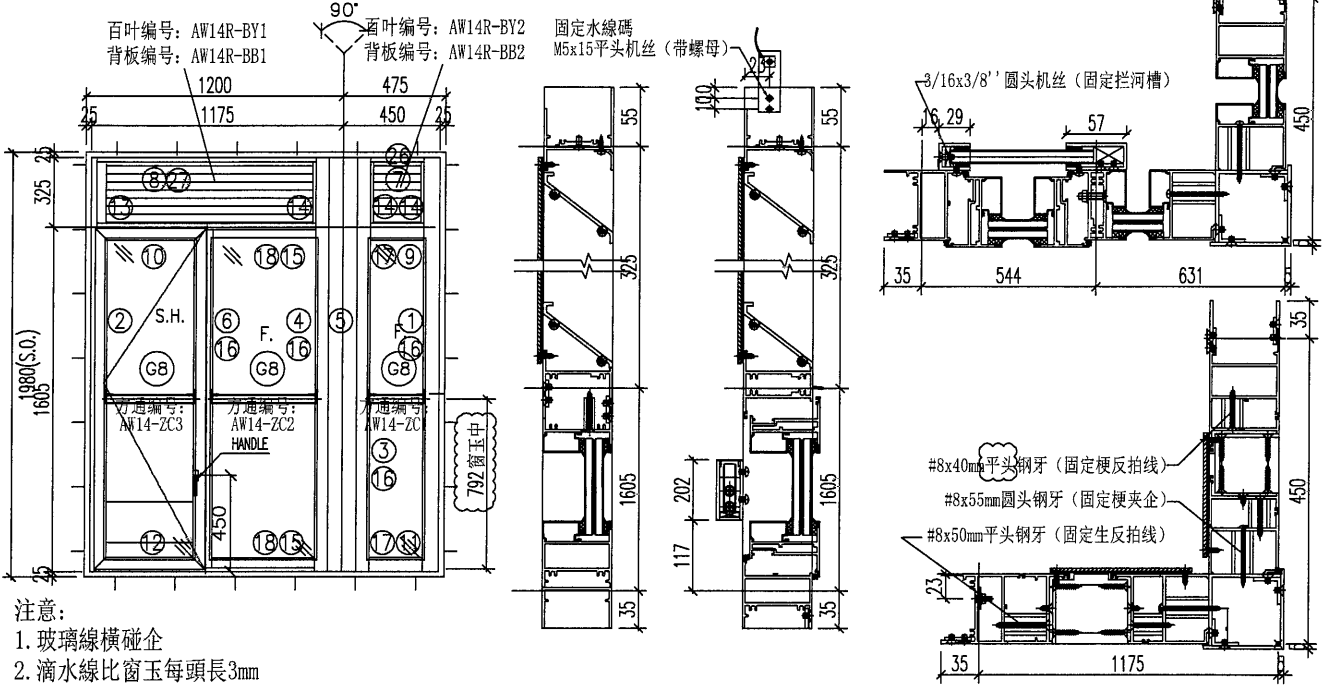
序號	料號	名稱	出筒	長度	支/幅	加工說明
1	X85677	梗边企-空腔	直口	2020	1	J857-GBQ-2L
2	X85754	生边企-空腔	直口	2020	1	J857-KBQ-2R
3	X85682	梗夹企	直口	2020	1	J857-GJQ-2L
4	X85682	梗夹企	直口	2020	1	J857-GJQ-2R
5	X843620	转角夹通	直口	2020	1	PZ02
6	X85689	企工	直口	1582	1	PZ10
7	X856921	百叶顶横1	避位	286	1	PZ07
8	X856921	百叶顶横2	避位	1043	1	PZ07
9	X85689	上生下梗中横	避位	286	1	PZ01
10	X85690	上生下生中横	避位	1051	1	
11	X85754	梗底横-空腔	避位	286	1	PZ05
12	X85754	生底横-空腔	避位	1043	1	PZ14
13	X856921	生反拍线-企	避位	300	1	PZ13
14	X856921	梗反拍线-企	避位	300	3	PZ11
15	X85682	横反拍线	避位	507.5	2	PZ12
16	X85678	玻璃線-企	直口	1512	4	
17	X85678	玻璃線-橫	直口	248	2	
18	X85678	玻璃線-橫	直口	475.5	2	
19	20x20x3方通	墊通	直口	39.5	14	
20	20x20x3方通	墊通	直口	40.5	7	
21	20x20x3方通	墊通	直口	27.5	7	
22	29x25x3鋁槽	攔河槽1	直口	202	1	J857-LH1R
23	57x25x3鋁槽	攔河槽2	直口	202	1	J857-LH2L
24		水線碼		57	1	加工图见J857-SXM1
25	X845530	絲坑碼	直口	50	4	
26	16x18x3mm鋁角	百葉頂擋水鋁角	直口	218	1	需配3mm厚墊片
27	16x18x3mm鋁角	百葉頂擋水鋁角	直口	963	1	需配3mm厚墊片

窗玉					
1	X85680	窗玉企	45°	1584	2
2	X85680	窗玉橫	45°	514.5	2
3	X85678	玻璃線-企	直口	1512	4
4	X85678	玻璃線-橫	直口	410.5	2

加工細則				
頂底留	—	mm		
頂底留	—	mm		
企料底部開避位	—	mm		
底橫料防水巴鋸去	—	mm		
水線孔在企料	—	頂底		
安裝扣碼				
多點鎖芯型號:				
手柄型號:				
限位撐型號:				
T窗最大開度:				
窗玉搭位數:	4mm			
窗款	寬度 (mm)	高度 (mm)	撐長	幅
大圖版次	本圖版	C	B	
-	日期	11.25	11.23	
窗號			數量	
14/AW			1 幅	
—			— 幅	
—			— 幅	
—			— 幅	
圖號	14/AW			

 美特鋁質 有限公司 MIDI Aluminium Fabricator Ltd.	工程號	J-857	拆圖	HHQ	2021.11.9
	地盤	启德站	復核	WLQ	2021.11.9
名稱	启德站	顏色	-----	批准	--

原EI/4003/21



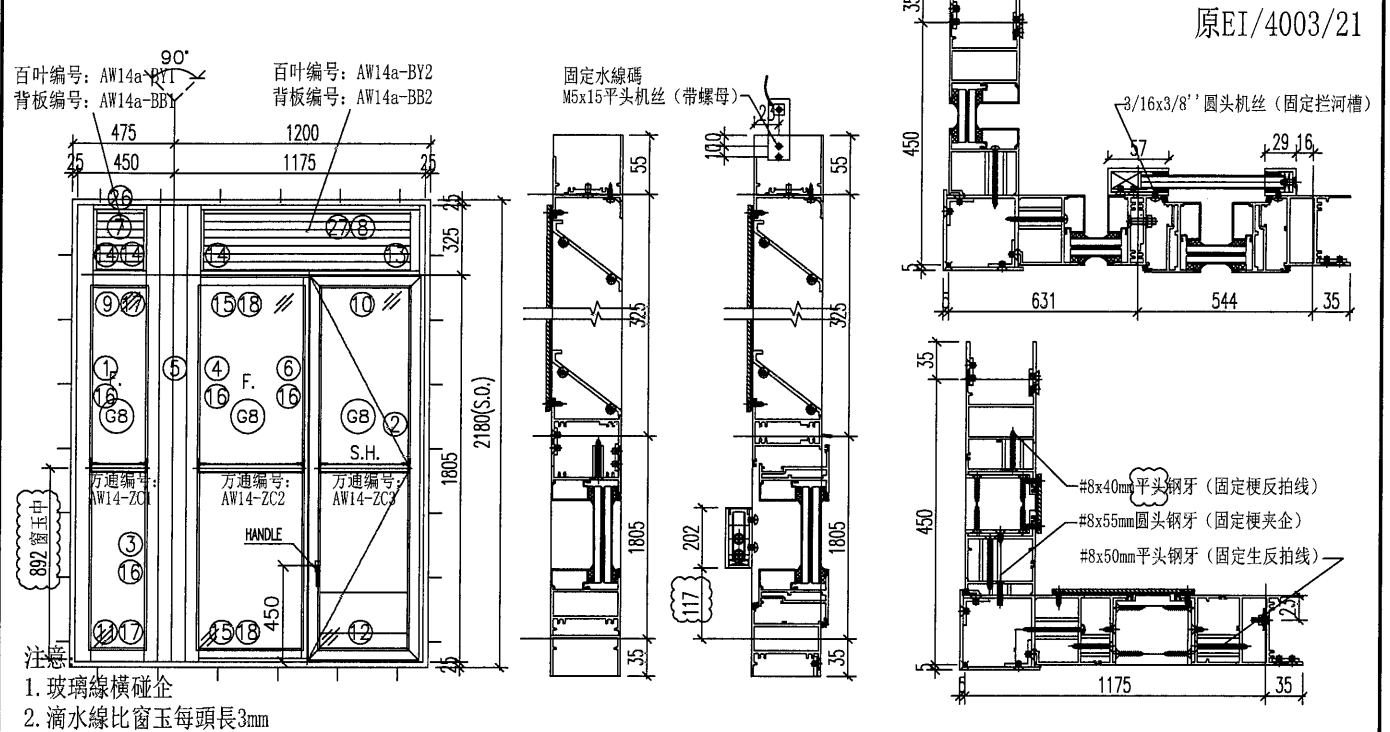
序號	料號	名稱	出筍	長度	支/幅	加工說明
1	X85677	梗边企-空腔	直口	2020	1	J857-GBQ-2R
2	X85754	生边企-空腔	直口	2020	1	J857-KBQ-2L
3	X85682	梗夹企	直口	2020	1	J857-GJQ-2R
4	X85682	梗夹企	直口	2020	1	J857-GJQ-2L
5	X843620	转角夹通	直口	2020	1	PZ02
6	X85689	企工	直口	1582	1	PZ10
7	X856921	百叶顶橫1	避位	286	1	PZ07
8	X856921	百叶顶橫2	避位	1043	1	PZ07
9	X85689	上生下梗中橫	避位	286	1	PZ01
10	X85690	上生下生中橫	避位	1051	1	
11	X85754	梗底橫-空腔	避位	286	1	PZ05
12	X85754	生底橫-空腔	避位	1043	1	PZ14
13	X856921	生反拍线-企	避位	300	1	PZ13
14	X856921	梗反拍线-企	避位	300	3	PZ11
15	X85682	橫反拍线	避位	507.5	2	PZ12
16	X85678	玻璃線-企	直口	1512	4	
17	X85678	玻璃線-橫	直口	248	2	
18	X85678	玻璃線-橫	直口	475.5	2	
19	20x20x3方通	墊通	直口	39.5	14	
20	20x20x3方通	墊通	直口	40.5	7	
21	20x20x3方通	墊通	直口	27.5	7	
22	29x25x3鋁槽	攔河槽1	直口	202	1	J857-LH1L
23	57x25x3鋁槽	攔河槽2	直口	202	1	J857-LH2R
24		水線碼	直口	57	1	加工图见J857-SXM1
25	X845530	絲坑碼	直口	50	4	
26	16x18x3mm鋁角	百葉頂擋水鋁角	直口	218	1	需配3mm厚墊片
27	16x18x3mm鋁角	百葉頂擋水鋁角	直口	963	1	需配3mm厚墊片

加工細則				
頂底留 - mm				
頂底留 - mm				
企料底部開避位 - mm				
底橫料防水巴鋸去 - mm				
水線孔在企料 - 頂底				
安裝扣碼				
多點鎖芯型號:				
手柄型號:				
限位撐型號:				
T窗最大開度:				
窗玉搭位數: 4mm				
窗款	寬度 (mm)	高度 (mm)	支/幅	撐長

窗玉					
1	X85680	窗玉企	45°	1584	2
2	X85680	窗玉橫	45°	514.5	2
3	X85678	玻璃線-企	直口	1512	4
4	X85678	玻璃線-橫	直口	410.5	2

大圖版次	本圖版	C	B
-	日期	11.25	11.23
窗號		數量	
14R/AW		1 幅	
---		-- 幅	
---		-- 幅	
圖號		14R/AW	

 美特鋁質 有限公司 MIDI Aluminium Fabricator Ltd.	工程號	J-857	拆圖	HHQ	2021.11.9
	地盤	启德站	復核	WLQ	2021.11.9
名稱	启德站	顏色	批准	--	--

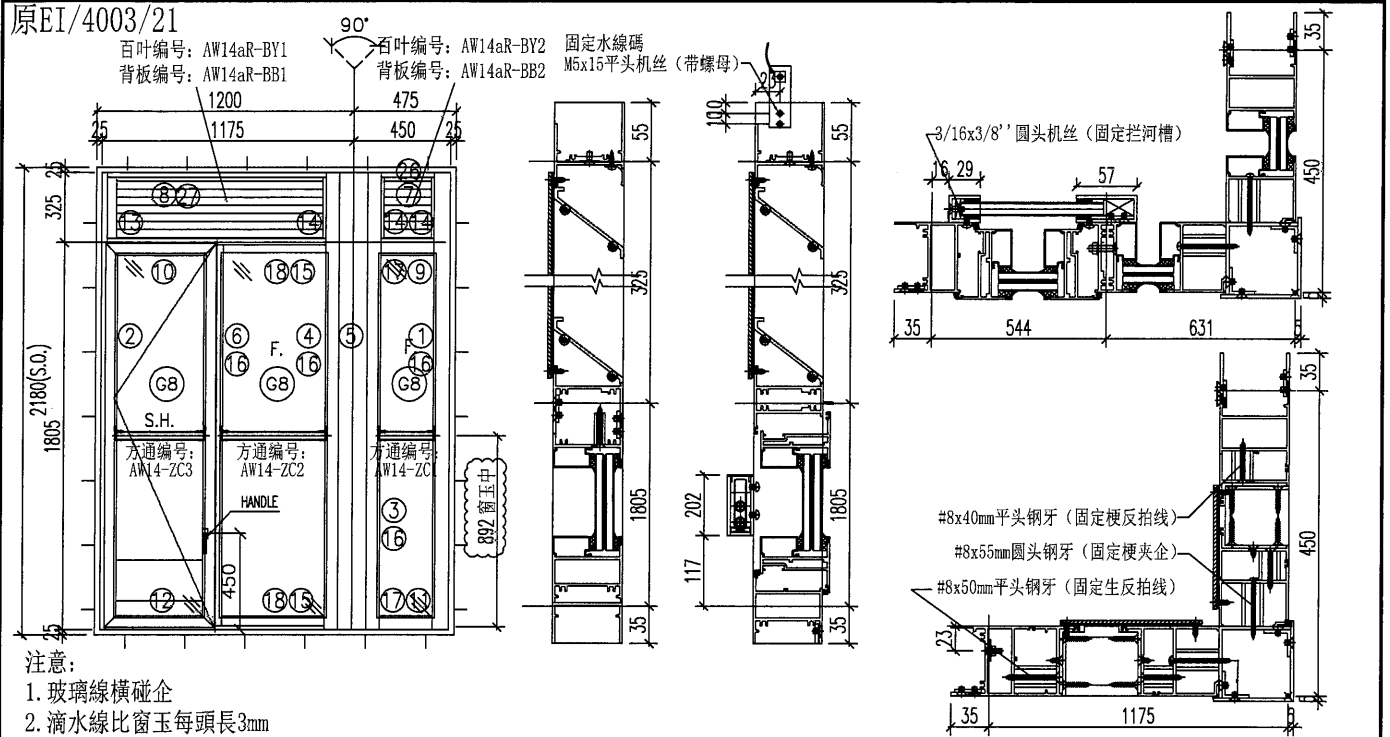


序號	料號	名稱	出筒	長度	支/幅	加工說明
1	X85677	梗边企-空腔	直口	2220	1	J857-GBQ-3L
2	X85754	生边企-空腔	直口	2220	1	J857-KBQ-3R
3	X85682	梗夹企	直口	2220	1	J857-GJQ-3L
4	X85682	梗夹企	直口	2220	1	J857-GJQ-3R
5	X843620	转角夹通	直口	2220	1	PZ02
6	X85689	企工	直口	1782	1	PZ10
7	X856921	百叶顶橫1	避位	286	1	PZ07
8	X856921	百叶顶橫2	避位	1043	1	PZ07
9	X85689	上生下梗中橫	避位	286	1	PZ01
10	X85690	上生下生中橫	避位	1051	1	
11	X85754	梗底橫-空腔	避位	286	1	PZ05
12	X85754	生底橫-空腔	避位	1043	1	PZ14
13	X856921	生反拍线-企	避位	300	1	PZ13
14	X856921	梗反拍线-企	避位	300	3	PZ11
15	X85682	橫反拍线	避位	507.5	2	PZ12
16	X85678	玻璃線-企	直口	1712	4	
17	X85678	玻璃線-橫	直口	248	2	
18	X85678	玻璃線-橫	直口	475.5	2	
19	20x20x3方通	墊通	直口	39.5	14	
20	20x20x3方通	墊通	直口	40.5	7	
21	20x20x3方通	墊通	直口	27.5	7	
22	29x25x3鋁槽	攔河槽1	直口	202	1	J857-LH1R
23	57x25x3鋁槽	攔河槽2	直口	202	1	J857-LH2L
24		水線碼		57	1	加工图见J857-SXM1
25	X845530	絲坑碼	直口	50	4	
26	16x18x3mm鋁角	百葉頂擋水鋁角	直口	218	1	需配3mm厚墊片
27	16x18x3mm鋁角	百葉頂擋水鋁角	直口	963	1	需配3mm厚墊片

加工細則			
頂底留 _ mm			
頂底留 _ mm			
企料底部開避位 _ mm			
底橫料防水巴鋸去 _ mm			
水線孔在企料 _ 頂底			
安裝扣碼			
多點鎖芯型號:			
手柄型號:			
限位撐型號:			
T窗最大開度:			
窗玉搭位數: 4mm			
窗款	寬度 (mm)	高度 (mm)	撐長
大圖版次	本圖版	C	B
-	日期	11.25	11.23
窗號		數量	
14-1/AW 和 14-2/AW相同		1 幅	
-		- 幅	
-		- 幅	
-		- 幅	
圖號	14-1/AW		

窗玉					
1	X85680	窗玉企	45°	1784	2
2	X85680	窗玉橫	45°	514.5	2
3	X85678	玻璃線-企	直口	1712	4
4	X85678	玻璃線-橫	直口	410.5	2

 美特鋁質 有限公司 MIDI Aluminium Fabricator Ltd.	工程號	J-857	拆圖	HHQ	2021.11.9
	地盤	启德站	復核	WLQ	2021.11.9
名稱	启德站	顏色	-----	批准	--




序號	料號	名稱	出筍	長度	支/幅	加工說明
1	X85677	梗边企-空腔	直口	2220	1	J857-GBQ-3R
2	X85754	生边企-空腔	直口	2220	1	J857-KBQ-3L
3	X85682	梗夹企	直口	2220	1	J857-GJQ-3R
4	X85682	梗夹企	直口	2220	1	J857-GJQ-3L
5	X843620	转角夹通	直口	2220	1	PZ02
6	X85689	企工	直口	1782	1	PZ10
7	X856921	百叶顶橫1	避位	286	1	PZ07
8	X856921	百叶顶橫2	避位	1043	1	PZ07
9	X85689	上生下梗中橫	避位	286	1	PZ01
10	X85690	上生下生中橫	避位	1051	1	
11	X85754	梗底橫-空腔	避位	286	1	PZ05
12	X85754	生底橫-空腔	避位	1043	1	PZ14
13	X856921	生反拍线-企	避位	300	1	PZ13
14	X856921	梗反拍线-企	避位	300	3	PZ11
15	X85682	橫反拍线	避位	507.5	2	PZ12
16	X85678	玻璃線-企	直口	1712	4	
17	X85678	玻璃線-橫	直口	248	2	
18	X85678	玻璃線-橫	直口	475.5	2	
19	20x20x3方通	墊通	直口	39.5	14	
20	20x20x3方通	墊通	直口	40.5	7	
21	20x20x3方通	墊通	直口	27.5	7	
22	29x25x3鋁槽	攔河槽1	直口	202	1	J857-LH1L
23	57x25x3鋁槽	攔河槽2	直口	202	1	J857-LH2R
24		水線碼		57	1	加工图见J857-SXM1
25	X845530	絲坑碼	直口	50	4	
26	16x18x3mm鋁角	百葉頂擋水鋁角	直口	218	1	需配3mm厚墊片
27	16x18x3mm鋁角	百葉頂擋水鋁角	直口	963	1	需配3mm厚墊片

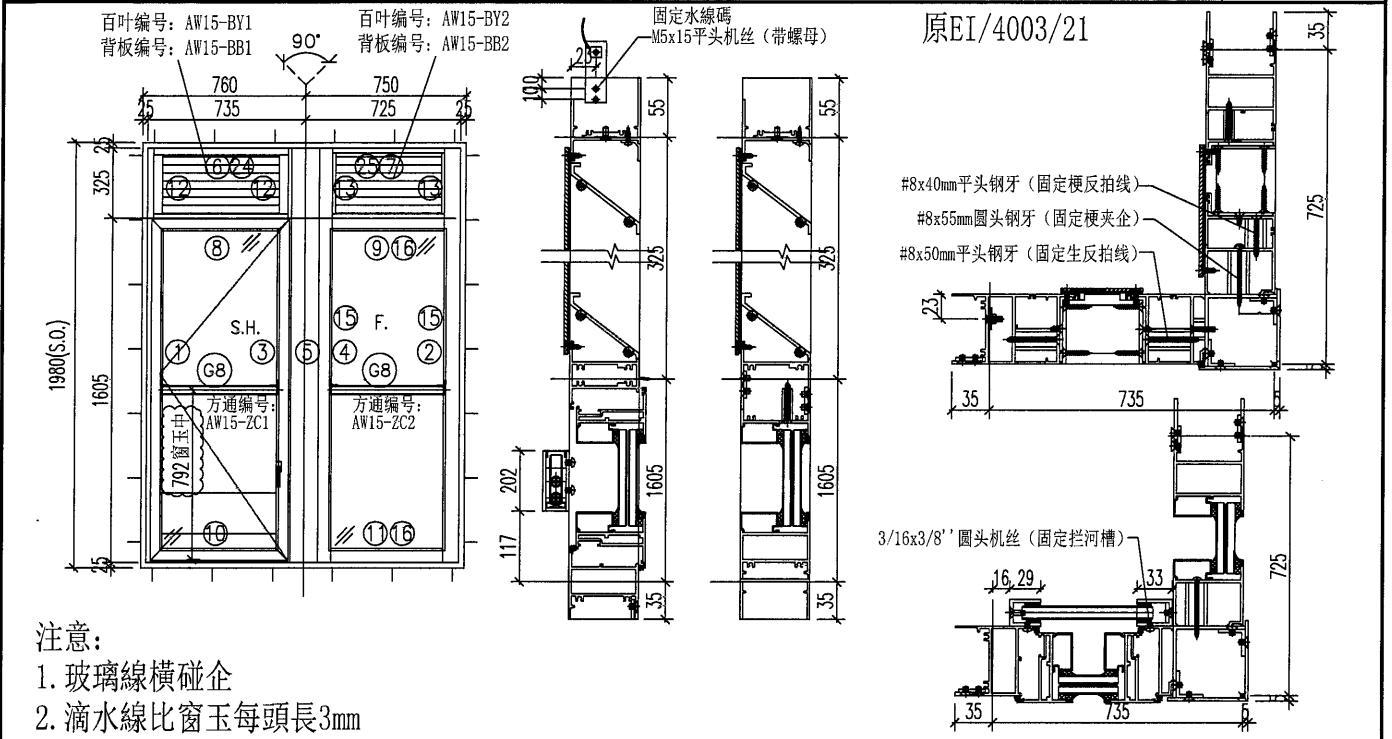
加工細則				
頂底留 _____ mm				
頂底留 _____ mm				
企料底部開避位 _____ mm				
底橫料防水巴鋸去 _____ mm				
水線孔在企料 _____ 頂底				
安裝扣碼				
多點鎖芯型號:				
手柄型號:				
限位撐型號:				
T窗最大開度:				
窗玉搭位數: 4mm				
窗款	寬度 (mm)	高度 (mm)	只/幅	撐長

窗玉


序號	料號	名稱	出筍	長度	支/幅
1	X85680	窗玉企	45°	1784	2
2	X85680	窗玉橫	45°	514.5	2
3	X85678	玻璃線-企	直口	1712	4
4	X85678	玻璃線-橫	直口	410.5	2

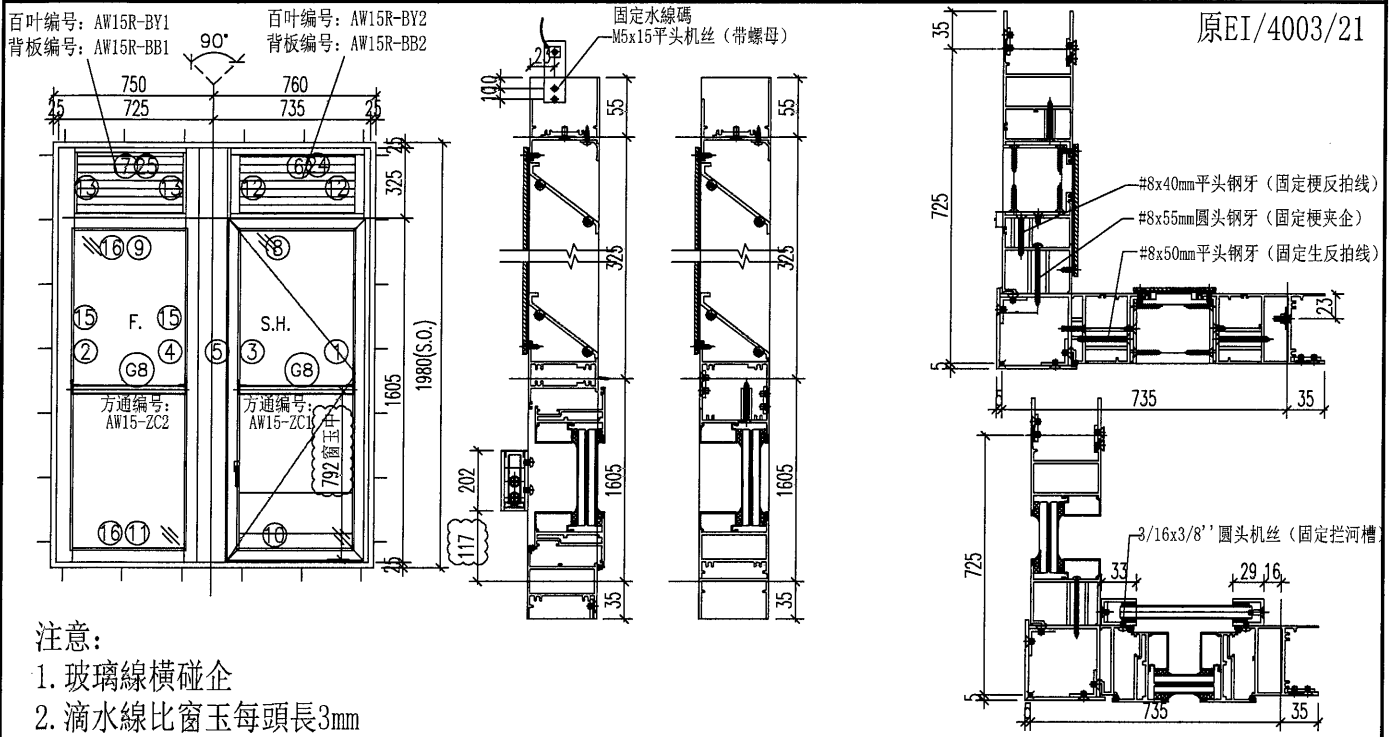
大圖版次	本圖版	C	B
-	日期	11.25	11.23
窗號		數量	
14R-1/AW 和 14R-2/AW相同		1 幅	
-		- 幅	
-		幅	
-		幅	
圖號	14R-1/AW		

 美特鋁質 有限公司 MIDI Aluminium Fabricator Ltd.	工程號	J-857	拆圖	HHQ	2021.11.9
	地盤	启德站	復核	WLQ	2021.11.9
名稱	启德站	顏色	-----	批准	--




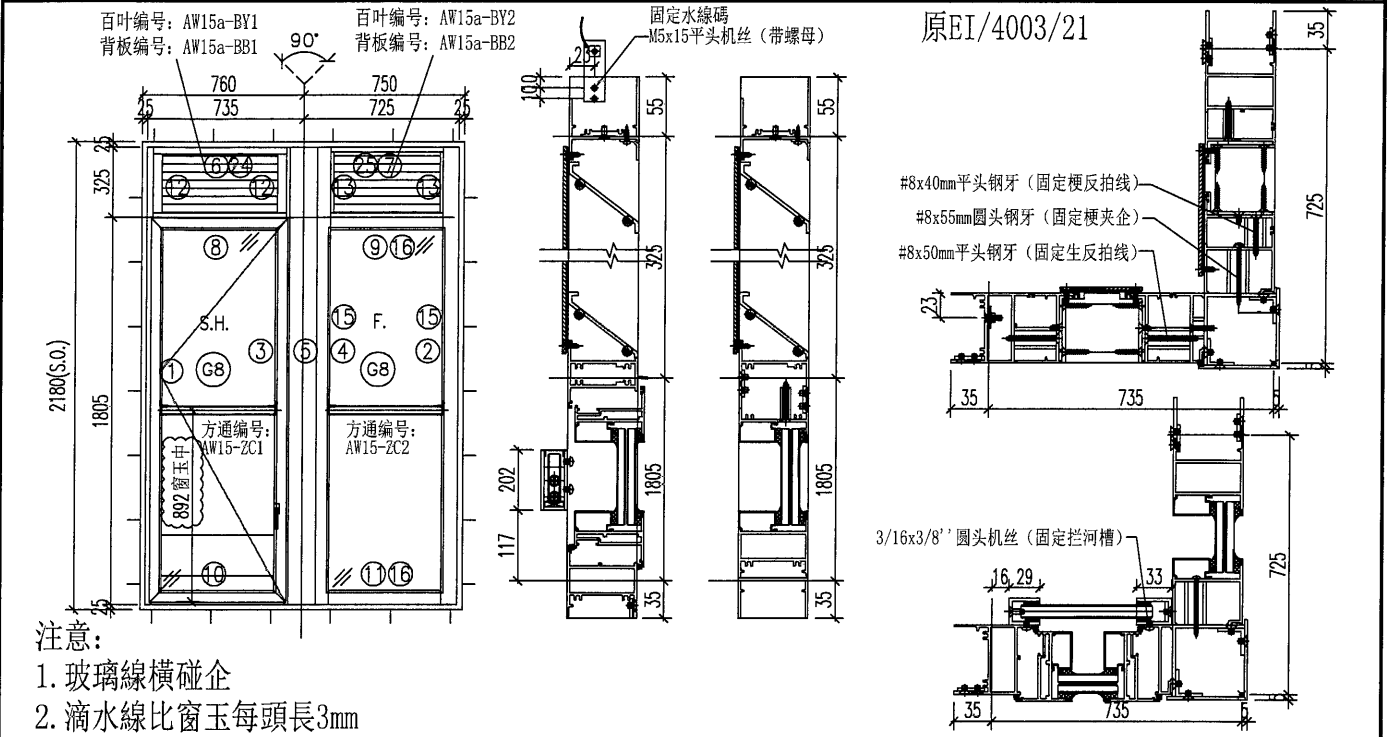
序號	料號	名稱	出筒	長度	支/幅	加工說明	加工細則				
1	X85754	生边企-空腔	直口	2020	1	J857-KBQ-2L	頂底留 - mm				
2	X85677	梗边企-空腔	直口	2020	1	J857-GBQ-2R	頂底留 - mm				
3	X85683	生夾企	直口	2020	1	J857-SJQ-2R	企料底部開避位 - mm				
4	X85682	梗夾企	直口	2020	1	J857-GJQ-2L	底橫料防水巴鋸去 - mm				
5	X843620	转角夹通	直口	2020	1	PZ02	水線孔在企料 - 頂底				
6	X856921	百叶顶橫1	避位	633	1	PZ07	安裝扣碼				
7	X856921	百叶顶橫2	避位	561	1	PZ07	多點鎖芯型號:				
8	X85690	上生下生中橫	避位	641	1		手柄型號:				
9	X85689	上生下梗中橫	避位	561	1	PZ01	限位撐型號:				
10	X85754	生底橫-空腔	避位	633	1	PZ14	T窗最大開度:				
11	X85754	梗底橫-空腔	避位	561	1	PZ05	窗玉搭位數: 4mm				
12	X856921	生反拍线-企	避位	300	2	PZ13					
13	X856921	梗反拍-企	避位	300	2	PZ11					
15	X85678	玻璃線-企	直口	1512	2						
16	X85678	玻璃線-橫	直口	523	2						
17	20x20x3方通	墊通	直口	39.5	14		窗款	寬度 (mm)	高度 (mm)	只/幅	撐長
18	20x20x3方通	墊通	直口	40.5	7						
19	20x20x3方通	墊通	直口	27.5	14						
20	29x25x3鋁槽	攔河槽1	直口	202	2	J857-LH1L					
21	33x25x3鋁槽	攔河槽2	直口	202	1	J857-LH3R					
22		水線碼		57	1	加工图见J857-SXM1					
23	X845530	絲坑碼		50	4						
24	16x18x3mm鋁角	百葉頂擋水鋁角	直口	541	1	需配3mm厚垫片	大圖版次		本圖版	C	B
25	16x18x3mm鋁角	百葉頂擋水鋁角	直口	493	1	需配3mm厚垫片			日期	11.25	11.23
窗玉							窗號		數量		
1	X85680	窗玉企	45°	1584	2		15/AW		1 幅		
2	X85680	窗玉橫	45°	635	2		-		- 幅		
3	X85678	玻璃線-企	直口	1512	2				幅		
4	X85678	玻璃線-橫	直口	531	2				幅		
							圖號		15/AW		

 美特鋁質 有限公司 MIDI Aluminium Fabricator Ltd.	工程號	J-857	拆圖	HHQ	2021.11.9
	地盤	启德站	復核	WLQ	2021.11.9
名稱	启德站	顏色	批准	--	--



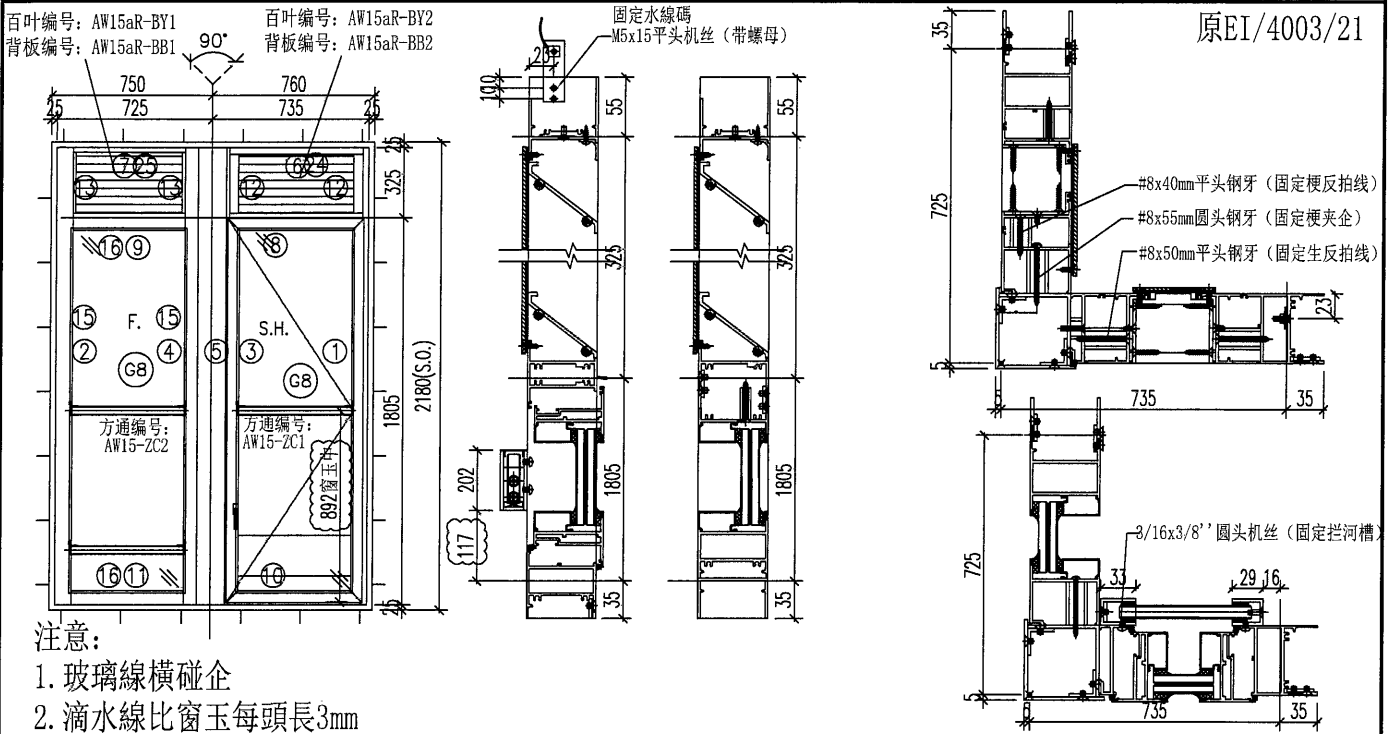
序號	料號	名稱	出筭	長度	支/幅	加工說明	加工細則				
1	X85754	生边企-空腔	直口	2020	1	J857-KBQ-2R	頂底留 - mm				
2	X85677	梗边企-空腔	直口	2020	1	J857-GBQ-2L	頂底留 - mm				
3	X85683	生夾企	直口	2020	1	J857-SJQ-2L	企料底部開避位 - mm				
4	X85682	梗夾企	直口	2020	1	J857-GJQ-2R	底橫料防水巴鋸去 - mm				
5	X843620	转角夾通	直口	2020	1	PZ02	水線孔在企料 - 頂底				
6	X856921	百叶頂橫1	避位	633	1	PZ07	安裝扣碼				
7	X856921	百叶頂橫2	避位	561	1	PZ07	多點鎖芯型號:				
8	X85690	上生下生中橫	避位	641	1		手柄型號:				
9	X85689	上生下梗中橫	避位	561	1	PZ01	限位撐型號:				
10	X85754	生底橫-空腔	避位	633	1	PZ14	T窗最大開度:				
11	X85754	梗底橫-空腔	避位	561	1	PZ05	窗玉搭位數: 4mm				
12	X856921	生反拍線-企	避位	300	2	PZ13					
13	X856921	梗反拍-企	避位	300	2	PZ11					
15	X85678	玻璃線-企	直口	1512	2						
16	X85678	玻璃線-橫	直口	523	2						
17	20x20x3方通	墊通	直口	39.5	14		窗款	寬度 (mm)	高度 (mm)	只/幅	撐長
18	20x20x3方通	墊通	直口	40.5	7						
19	20x20x3方通	墊通	直口	27.5	14						
20	29x25x3鋁槽	攔河槽1	直口	202	2	J857-LH1R					
21	33x25x3鋁槽	攔河槽2	直口	202	1	J857-LH3L					
22		水線碼		57	1	加工图见J857-SXM1					
23	X845530	絲坑碼		50	4						
24	16x18x3mm鋁角	百葉頂擋水鋁角	直口	541	1	需配3mm厚墊片	大圖版次		本圖版	C	B
25	16x18x3mm鋁角	百葉頂擋水鋁角	直口	493	1	需配3mm厚墊片	-		日期	11.25	11.23
窗玉											
1	X85680	窗玉企	45°	1584	2		窗號		數量		
2	X85680	窗玉橫	45°	635	2		15R/AW		1 幅		
3	X85678	玻璃線-企	直口	1512	2		-		- 幅		
4	X85678	玻璃線-橫	直口	531	2		-		- 幅		
							圖號		15R/AW		

 美特鋁質 有限公司 MIDI Aluminium Fabricator Ltd.	工程號	J-857	拆圖	HHQ	2021.11.9
	地盤	启德站	復核	WLQ	2021.11.9
名稱	启德站	顏色	-----	批准	--



序號	料號	名稱	出筒	長度	支/幅	加工說明	加工細則				
1	X85754	生边企-空腔	直口	2220	1	J857-KBQ-3L	頂底留 - mm				
2	X85677	梗边企-空腔	直口	2220	1	J857-GBQ-3R	頂底留 - mm				
3	X85683	生夾企	直口	2220	1	J857-SJQ-3R	企料底部開避位 - mm				
4	X85682	梗夾企	直口	2220	1	J857-GJQ-3L	底橫料防水巴鋸去 - mm				
5	X843620	转角夹通	直口	2220	1	PZ02	水線孔在企料 - 頂底				
6	X856921	百叶顶橫1	避位	633	1	PZ07	安裝扣碼				
7	X856921	百叶顶橫2	避位	561	1	PZ07	多點鎖芯型號:				
8	X85690	上生下生中橫	避位	641	1		手柄型號:				
9	X85689	上生下梗中橫	避位	561	1	PZ01	限位撐型號:				
10	X85754	生底橫-空腔	避位	633	1	PZ14	T窗最大開度:				
11	X85754	梗底橫-空腔	避位	561	1	PZ05	窗玉搭位數: 4mm				
12	X856921	生反拍线-企	避位	300	2	PZ13					
13	X856921	梗反拍-企	避位	300	2	PZ11					
15	X85678	玻璃線-企	直口	1712	2						
16	X85678	玻璃線-橫	直口	523	2						
17	20x20x3方通	墊通	直口	39.5	14		窗款	寬度 (mm)	高度 (mm)	只/幅	撐長
18	20x20x3方通	墊通	直口	40.5	7						
19	20x20x3方通	墊通	直口	27.5	14						
20	29x25x3鋁槽	攔河槽1	直口	202	2	J857-LH1L					
21	33x25x3鋁槽	攔河槽2	直口	202	1	J857-LH3R					
22		水線碼		57	1	加工图见J857-SXM1					
23	X845530	絲坑碼		50	4						
24	16x18x3mm鋁角	百葉頂擋水鋁角	直口	541	1	需配3mm厚垫片	大圖版次		本圖版	C	B
25	16x18x3mm鋁角	百葉頂擋水鋁角	直口	493	1	需配3mm厚垫片	-		日期	11.25	11.23
窗玉											
1	X85680	窗玉企	45°	1784	2		窗號		數量		
2	X85680	窗玉橫	45°	635	2		15-1/AW 和 15-2/AW相同		1 幅		
3	X85678	玻璃線-企	直口	1712	2		-		- 幅		
4	X85678	玻璃線-橫	直口	531	2		-		- 幅		
							圖號		15-1/AW		

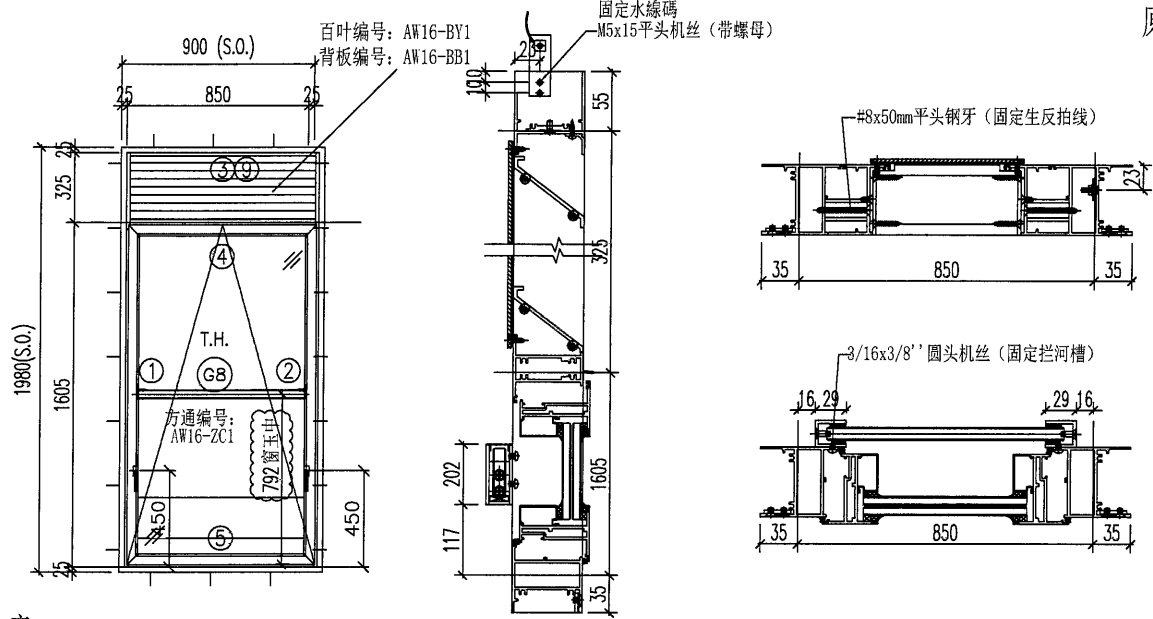
 美特鋁質 有限公司 MIDI Aluminium Fabricator Ltd.	工程號	J-857	拆圖	HHQ	2021.11.9
	地盤	啟德站	復核	WLQ	2021.11.9
名稱	啟德站	顏色	-----	批准	--



序號	料號	名稱	出筍	長度	支/幅	加工說明	加工細則
1	X85754	生边企-空腔	直口	2220	1	J857-KBQ-3R	頂底留 - mm
2	X85677	梗边企-空腔	直口	2220	1	J857-GBQ-3L	頂底留 mm
3	X85683	生夾企	直口	2220	1	J857-SJQ-3L	企料底部開避位 mm
4	X85682	梗夾企	直口	2220	1	J857-GJQ-3R	底橫料防水巴鋸去 mm
5	X843620	转角夾通	直口	2220	1	PZ02	水線孔在企料 頂底
6	X856921	百叶頂橫1	避位	633	1	PZ07	安裝扣碼
7	X856921	百叶頂橫2	避位	561	1	PZ07	多點鎖芯型號:
8	X85690	上生下生中橫	避位	641	1		手柄型號:
9	X85689	上生下梗中橫	避位	561	1	PZ01	限位撐型號:
10	X85754	生底橫-空腔	避位	633	1	PZ14	T窗最大開度:
11	X85754	梗底橫-空腔	避位	561	1	PZ05	窗玉搭位數: 4mm
12	X856921	生反拍線-企	避位	300	2	PZ13	
13	X856921	梗反拍-企	避位	300	2	PZ11	
15	X85678	玻璃線-企	直口	1712	2		
16	X85678	玻璃線-橫	直口	523	2		
17	20x20x3方通	墊通	直口	39.5	14		窗款 寬度 (mm) 高度 (mm) 尺/幅 撐長
18	20x20x3方通	墊通	直口	40.5	7		
19	20x20x3方通	墊通	直口	27.5	14		
20	29x25x3鋁槽	攔河槽1	直口	202	2	J857-LH1R	
21	33x25x3鋁槽	攔河槽2	直口	202	1	J857-LH3L	
22		水線碼		57	1	加工圖見J857-SXM1	
23	X845530	絲坑碼		50	4		
24	16x18x3mm鋁角	百葉頂擋水鋁角	直口	541	1	需配3mm厚墊片	大圖版次 本圖版 C B
25	16x18x3mm鋁角	百葉頂擋水鋁角	直口	493	1	需配3mm厚墊片	日期 11.25 11.23
窗玉							窗 號 數量
1	X85680	窗玉企	45°	1784	2		15R-1/AW 和 15R-2/AW相同 1 幅
2	X85680	窗玉橫	45°	635	2		- 幅
3	X85678	玻璃線-企	直口	1712	2		- 幅
4	X85678	玻璃線-橫	直口	531	2		- 幅
							圖號 15R-1/AW

 美特鋁質 有限公司 MIDI Aluminium Fabricator Ltd.	工程號	J-857	拆圖	HHQ	2021.11.9
	地盤	启德站	復核	WLQ	2021.11.9
名稱	启德站	顏色	-----	批准	--

原EI/4003/21

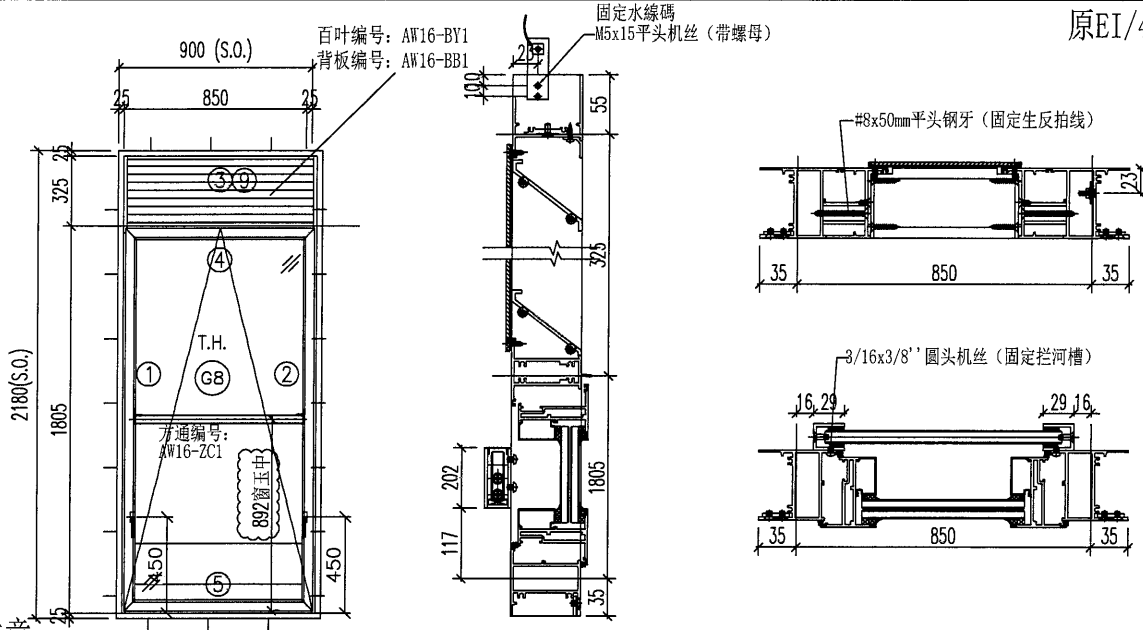


- 注意:
1. 玻璃線橫碰企
 2. 滴水線比窗玉每頭長3mm

序號	料號	名稱	出筍	長度	支/幅	加工說明	加工細則
1	X85754	生邊企-空腔	直口	2020	1	J857-KBQ-2L	頂底留 - mm
2	X85754	生邊企-空腔	直口	2020	1	J857-KBQ-2R	頂底留 - mm
3	X856921	百叶頂橫	避位	802	1	PZ07	企料底部開避位 - mm
4	X85690	上生下生中橫	避位	810	1		底橫料防水巴鋸去 - mm
5	X85754	生底橫-空腔	避位	802	1		水線孔在企料 - 頂底
6		水線碼		57	1	加工图见J857-SXM1	安裝扣碼
7	X845530	絲坑碼		50	2		多點鎖芯型號:
8	29x25x3鋁槽	攔河槽1	直口	202	2	J857-LH1L/J857-LH1R	手柄型號:
9	16x18x3mm鋁角	百葉頂擋水鋁角	直口	710	1	需配3mm厚垫片	限位撐型號:
窗玉用料							T窗最大開度:
1	X85680	窗玉企	45°	1584	2		窗玉搭位數: 4mm
2	X85680	窗玉橫	45°	804	2		
3	X85678	玻璃線-企	直口	1512	2		
4	X85678	玻璃線-橫	直口	700	2		
							窗款 寬度 (mm) 高度 (mm) 只/幅 撐長
							大圖版次 本圖版 C B
							- 日期 11.25 11.23
							窗號 數量
							16/AW 和 16R/AW相同 1 幅
							- - 幅
							- 幅
							- 幅
							圖號 16/AW


 美特鋁質有限公司 MIDI Aluminium Fabricator Ltd.	工程號	J-857	拆圖	HHQ	2021.11.9
	地盤	启德站	復核	WLQ	2021.11.9
名稱	启德站	顏色	——	批准	——

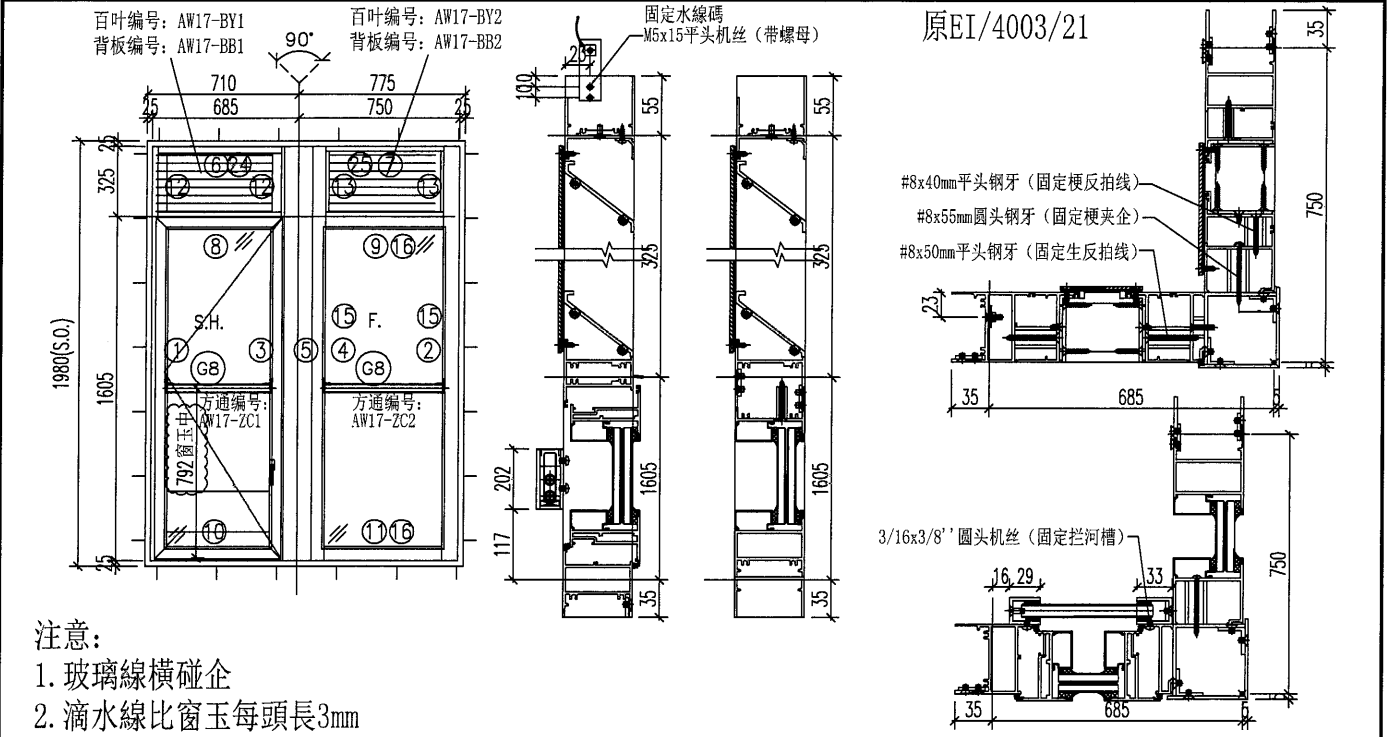
原EI/4003/21




- 注意:
1. 玻璃線橫碰企
 2. 滴水線比窗玉每頭長3mm

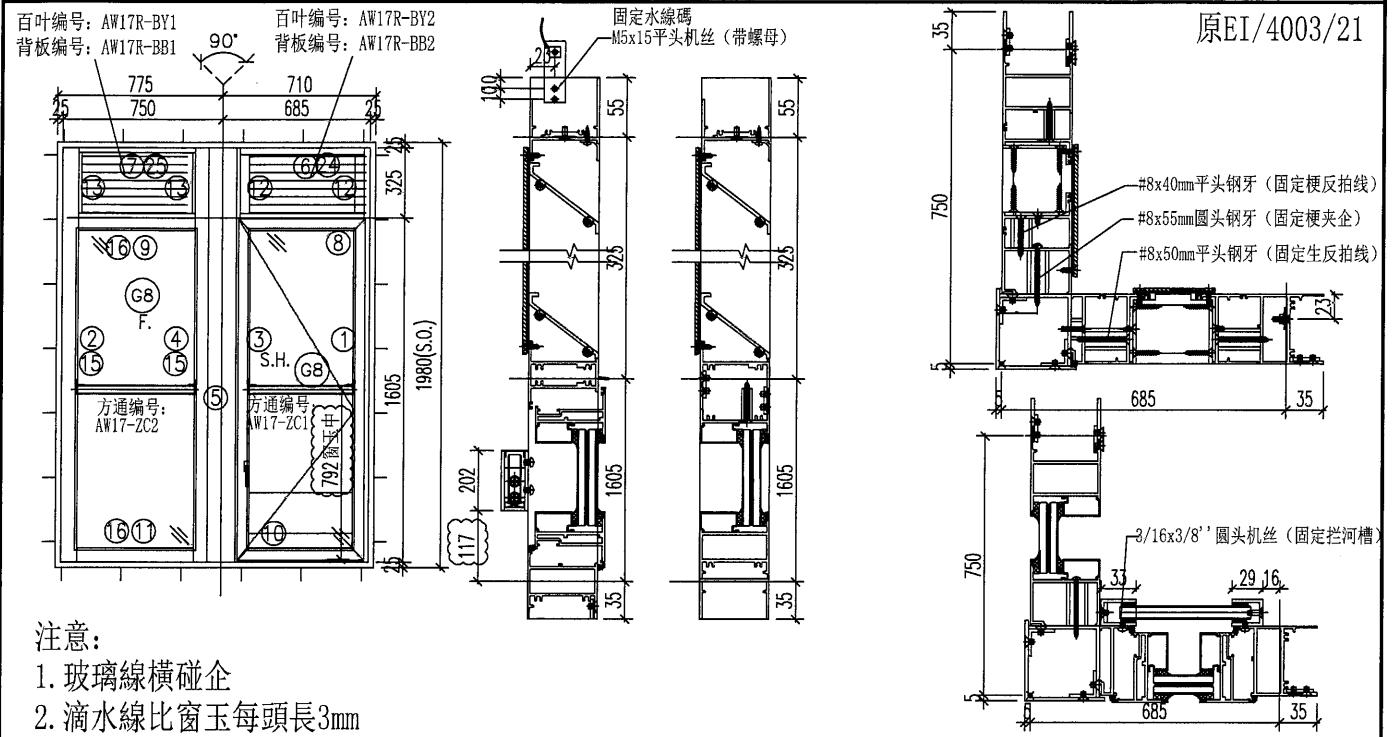
序號	料號	名稱	出筍	長度	支/幅	加工說明	加工細則
1	X85754	生邊企-空腔	直口	2220	1	J857-KBQ-3L	頂底留 _ mm
2	X85754	生邊企-空腔	直口	2220	1	J857-KBQ-3R	頂底留 _ mm
3	X856921	百叶頂橫	避位	802	1	PZ07	企料底部開避位 _ mm
4	X85690	上生下生中橫	避位	810	1		底橫料防水巴鋸去 _ mm
5	X85754	生底橫-空腔	避位	802	1		水線孔在企料 — 頂底
6		水線碼		57	1	加工圖見J857-SXM1	安裝扣碼
7	X845530	絲坑碼		50	2		多點鎖芯型號:
8	29x25x3鋁槽	攔河槽1	直口	202	2	J857-LH1L/J857-LH1R	手柄型號:
9	16x18x3mm鋁角	百葉頂擋水鋁角	直口	710	1	需配3mm厚垫片	限位撐型號:
窗玉用料							T窗最大開度:
1	X85680	窗玉企	45°	1784	2		窗玉搭位數: 4mm
2	X85680	窗玉橫	45°	804	2		
3	X85678	玻璃線-企	直口	1712	2		
4	X85678	玻璃線-橫	直口	700	2		
							窗款
							寬度 (mm)
							高度 (mm)
							撐長
							大圖版次
							本圖版
							A
							B
							日期
							11.23
							11.25
							窗號
							數量
							16-1/AW 和 16R-1/AW相同
							1 幅
							- 幅
							幅
							幅
圖號							16-1/AW

 美特鋁質 有限公司 MIDI Aluminium Fabricator Ltd.	工程號	J-857	拆圖	HHQ	2021.11.9
	地盤	启德站	復核	WLQ	2021.11.9
名稱	启德站	顏色	-----	批准	--




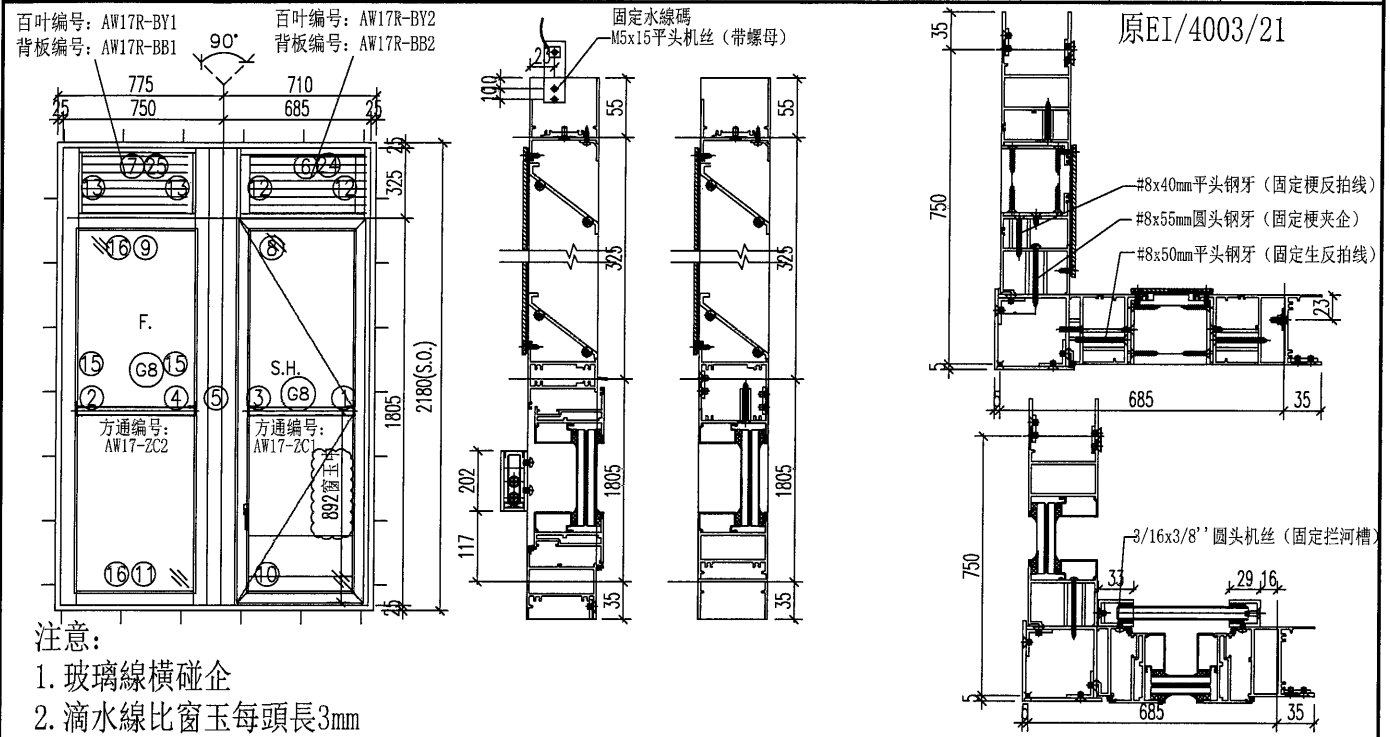
序號	料號	名稱	出筒	長度	支/幅	加工說明	加工細則				
1	X85754	生边企-空腔	直口	2020	1	J857-KBQ-2L	頂底留 - mm				
2	X85677	梗边企-空腔	直口	2020	1	J857-GBQ-2R	頂底留 - mm				
3	X85683	生夾企	直口	2020	1	J857-SJQ-2R	企料底部開避位 - mm				
4	X85682	梗夾企	直口	2020	1	J857-GJQ-2L	底橫料防水巴鋸去 - mm				
5	X843620	转角夹通	直口	2020	1	PZ02	水線孔在企料 - 頂底				
6	X856921	百叶頂橫1	避位	583	1	PZ07	安裝扣碼				
7	X856921	百叶頂橫2	避位	586	1	PZ07	多點鎖芯型號:				
8	X85690	上生下生中橫	避位	591	1		手柄型號:				
9	X85689	上生下梗中橫	避位	586	1	PZ01	限位撐型號:				
10	X85754	生底橫-空腔	避位	583	1	PZ14	T窗最大開度:				
11	X85754	梗底橫-空腔	避位	586	1	PZ05	窗玉搭位數: 4mm				
12	X856921	生反拍線-企	避位	300	2	PZ13					
13	X856921	梗反拍-企	避位	300	2	PZ11					
15	X85678	玻璃線-企	直口	1512	2						
16	X85678	玻璃線-橫	直口	548	2						
17	20x20x3方通	墊通	直口	39.5	14		窗款	寬度 (mm)	高度 (mm)	只/幅	撐長
18	20x20x3方通	墊通	直口	40.5	7						
19	20x20x3方通	墊通	直口	27.5	14						
20	29x25x3鋁槽	攔河槽1	直口	202	2	J857-LH1L					
21	33x25x3鋁槽	攔河槽2	直口	202	1	J857-LH3R					
22		水線碼		57	1	加工图見J857-SXM1					
23	X845530	絲坑碼		50	4						
24	16x18x3mm鋁角	百葉頂擋水鋁角	直口	491	1	需配3mm厚垫片	大圖版次		本圖版	C	B
25	16x18x3mm鋁角	百葉頂擋水鋁角	直口	518	1	需配3mm厚垫片	-		日期	11.25	11.23
窗玉							窗號		數量		
1	X85680	窗玉企	45°	1584	2		17/AW		1 幅		
2	X85680	窗玉橫	45°	585	2		-		- 幅		
3	X85678	玻璃線-企	直口	1512	2				幅		
4	X85678	玻璃線-橫	直口	481	2				幅		
							圖號		17/AW		

 美特鋁質 有限公司 MIDI Aluminium Fabricator Ltd.	工程號	J-857	拆圖	HHQ	2021.11.9
	地盤	启德站	復核	WLQ	2021.11.9
名稱	启德站	顏色	——	批准	——



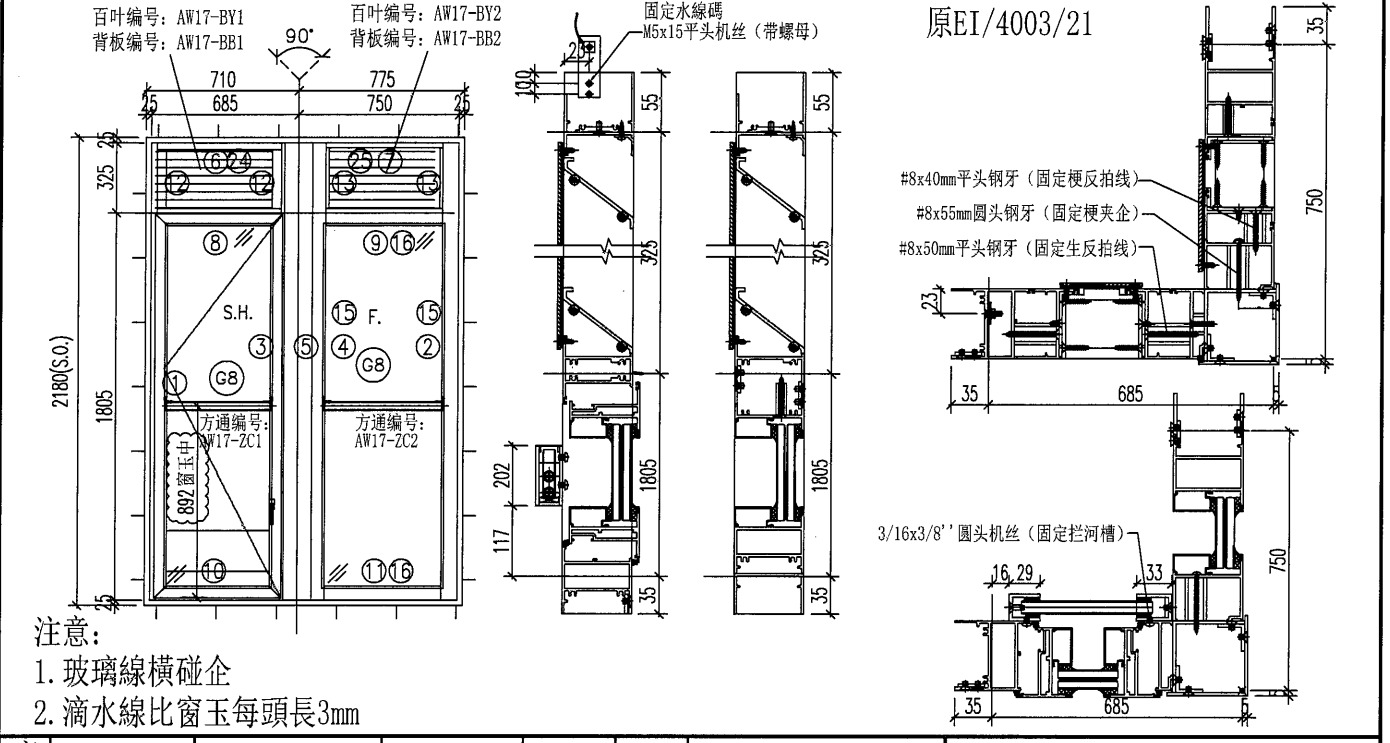
序號	料號	名稱	出筍	長度	支/幅	加工說明	加工細則				
1	X85754	生边企-空腔	直口	2020	1	J857-KBQ-2R	頂底留 - mm				
2	X85677	梗边企-空腔	直口	2020	1	J857-GBQ-2L	頂底留 mm				
3	X85683	生夾企	直口	2020	1	J857-SJQ-2L	企料底部開避位 mm				
4	X85682	梗夾企	直口	2020	1	J857-GJQ-2R	底橫料防水巴鋸去 mm				
5	X843620	转角夾通	直口	2020	1	PZ02	水線孔在企料 頂底				
6	X856921	百叶頂橫1	避位	583	1	PZ07	安裝扣碼				
7	X856921	百叶頂橫2	避位	586	1	PZ07	多點鎖芯型號:				
8	X85690	上生下生中橫	避位	591	1		手柄型號:				
9	X85689	上生下梗中橫	避位	586	1	PZ01	限位撐型號:				
10	X85754	生底橫-空腔	避位	583	1	PZ14	T窗最大開度:				
11	X85754	梗底橫-空腔	避位	586	1	PZ05	窗玉搭位數: 4mm				
12	X856921	生反拍線-企	避位	300	2	PZ13					
13	X856921	梗反拍-企	避位	300	2	PZ11					
15	X85678	玻璃線-企	直口	1512	2						
16	X85678	玻璃線-橫	直口	548	2						
17	20x20x3方通	墊通	直口	39.5	14		窗款	寬度 (mm)	高度 (mm)	只/幅	撐長
18	20x20x3方通	墊通	直口	40.5	7						
19	20x20x3方通	墊通	直口	27.5	14						
20	29x25x3鋁槽	攔河槽1	直口	202	2	J857-LH1R					
21	33x25x3鋁槽	攔河槽2	直口	202	1	J857-LH3L					
22		水線碼		57	1	加工圖見J857-SXM1					
23	X845530	絲坑碼		50	4						
24	16x18x3mm鋁角	百葉頂擋水鋁角	直口	491	1	需配3mm厚垫片	大圖版次		本圖版	C	B
25	16x18x3mm鋁角	百葉頂擋水鋁角	直口	518	1	需配3mm厚垫片			日期	11.25	11.23
窗玉							窗號		數量		
1	X85680	窗玉企	45°	1584	2		17R/AW		1 幅		
2	X85680	窗玉橫	45°	585	2		—		— 幅		
3	X85678	玻璃線-企	直口	1512	2		—		— 幅		
4	X85678	玻璃線-橫	直口	481	2		—		— 幅		
							圖號		17R/AW		

 美特鋁質 有限公司 MIDI Aluminium Fabricator Ltd.	工程號	J-857	拆圖	HHQ	2021.11.9
	地盤	启德站	復核	WLQ	2021.11.9
名稱	启德站	顏色	——	批准	——



序號	料號	名稱	出筍	長度	支/幅	加工說明	加工細則				
1	X85754	生边企-空腔	直口	2220	1	J857-KBQ-3R	頂底留 - mm				
2	X85677	梗边企-空腔	直口	2220	1	J857-GBQ-3L	頂底留 - mm				
3	X85683	生夾企	直口	2220	1	J857-SJQ-3L	企料底部開避位 - mm				
4	X85682	梗夾企	直口	2220	1	J857-GJQ-3R	底橫料防水巴鋸去 - mm				
5	X843620	转角夾通	直口	2220	1	PZ02	水線孔在企料 - 頂底				
6	X856921	百叶頂橫1	避位	583	1	PZ07	安裝扣碼				
7	X856921	百叶頂橫2	避位	586	1	PZ07	多點鎖芯型號:				
8	X85690	上生下生中橫	避位	591	1		手柄型號:				
9	X85689	上生下梗中橫	避位	586	1	PZ01	限位撐型號:				
10	X85754	生底橫-空腔	避位	583	1	PZ14	T窗最大開度:				
11	X85754	梗底橫-空腔	避位	586	1	PZ05	窗玉搭位數: 4mm				
12	X856921	生反拍線-企	避位	300	2	PZ13					
13	X856921	梗反拍-企	避位	300	2	PZ11					
15	X85678	玻璃線-企	直口	1712	2						
16	X85678	玻璃線-橫	直口	548	2						
17	20x20x3方通	墊通	直口	39.5	14		窗款	寬度 (mm)	高度 (mm)	撐長	
18	20x20x3方通	墊通	直口	40.5	7						
19	20x20x3方通	墊通	直口	27.5	14						
20	29x25x3鋁槽	攔河槽1	直口	202	2	J857-LH1R					
21	33x25x3鋁槽	攔河槽2	直口	202	1	J857-LH3L					
22		水線碼		57	1	加工圖見J857-SXM1					
23	X845530	絲坑碼		50	4						
24	16x18x3mm鋁角	百葉頂擋水鋁角	直口	491	1	需配3mm厚墊片	大圖版次		本圖版	A	B
25	16x18x3mm鋁角	百葉頂擋水鋁角	直口	518	1	需配3mm厚墊片			日期	11.23	11.25
窗玉							窗號		數量		
1	X85680	窗玉企	45°	1784	2		17R-1/AW		1 幅		
2	X85680	窗玉橫	45°	585	2		-		-- 幅		
3	X85678	玻璃線-企	直口	1712	2				幅		
4	X85678	玻璃線-橫	直口	481	2				幅		
							圖號		17R-1/AW		

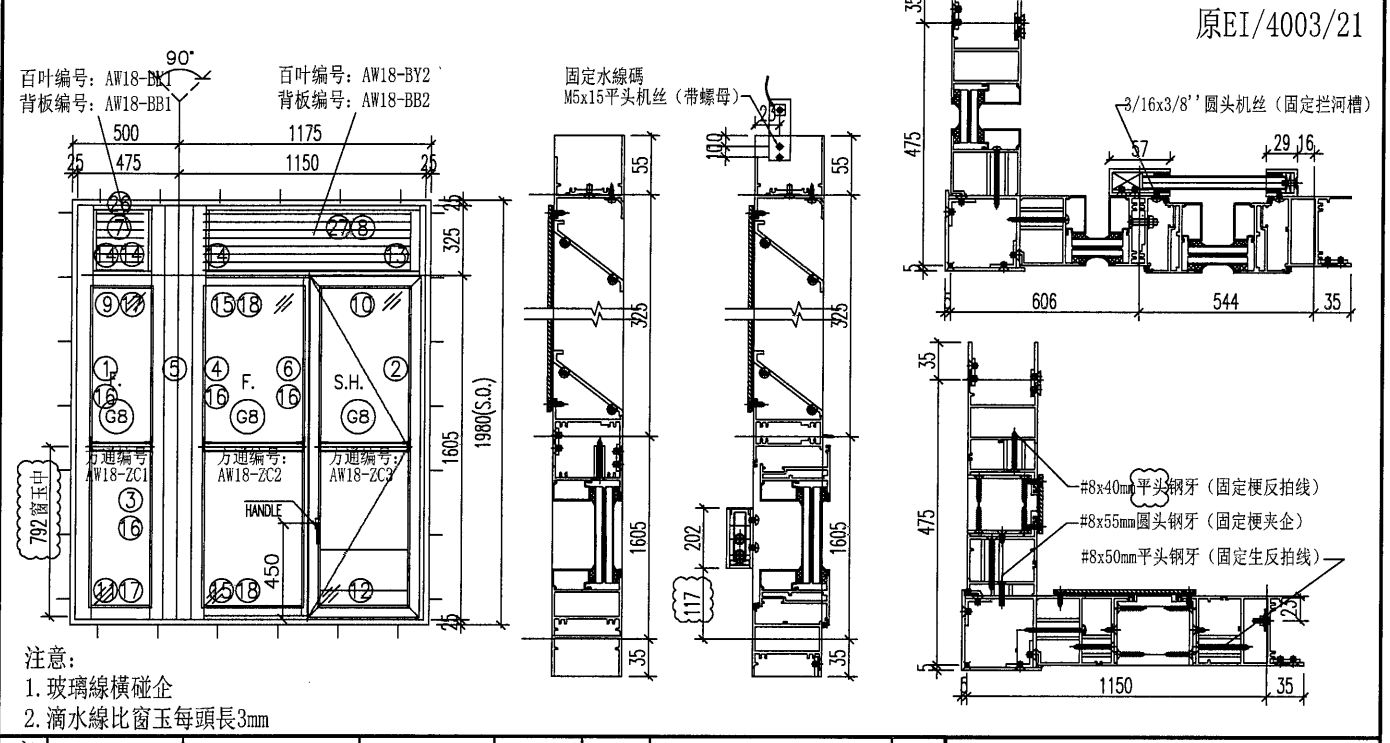
 美特鋁質 有限公司 MIDI Aluminium Fabricator Ltd.	工程號	J-857	拆圖	HHQ	2021.11.9
	地盤	启德站	復核	WLQ	2021.11.9
名稱	启德站	顏色	——	批准	——



序號	料號	名稱	出筭	長度	支/幅	加工說明	加工細則
1	X85754	生边企-空腔	直口	2220	1	J857-KBQ-3L	頂底留 _ mm
2	X85677	梗边企-空腔	直口	2220	1	J857-GBQ-3R	頂底留 _ mm
3	X85683	生夾企	直口	2220	1	J857-SJQ-3R	企料底部開避位 _ mm
4	X85682	梗夾企	直口	2220	1	J857-GJQ-3L	底橫料防水巴鋸去 _ mm
5	X843620	转角夹通	直口	2220	1	PZ02	水線孔在企料 _ 頂底
6	X856921	百叶頂橫1	避位	583	1	PZ07	安裝扣碼
7	X856921	百叶頂橫2	避位	586	1	PZ07	多點鎖芯型號:
8	X85690	上生下生中橫	避位	591	1		手柄型號:
9	X85689	上生下梗中橫	避位	586	1	PZ01	限位撐型號:
10	X85754	生底橫-空腔	避位	583	1	PZ14	T窗最大開度:
11	X85754	梗底橫-空腔	避位	586	1	PZ05	窗玉搭位數: 4mm
12	X856921	生反拍线-企	避位	300	2	PZ13	
13	X856921	梗反拍-企	避位	300	2	PZ11	
15	X85678	玻璃線-企	直口	1712	2		
16	X85678	玻璃線-橫	直口	548	2		
17	20x20x3方通	墊通	直口	39.5	14		窗款 寬度 (mm) 高度 (mm) 撐長
18	20x20x3方通	墊通	直口	40.5	7		
19	20x20x3方通	墊通	直口	27.5	14		
20	29x25x3鋁槽	攔河槽1	直口	202	2	J857-LH1L	
21	33x25x3鋁槽	攔河槽2	直口	202	1	J857-LH3R	
22		水線碼		57	1	加工圖見J857-SXM1	
23	X845530	絲坑碼		50	4		
24	16x18x3mm鋁角	百葉頂擋水鋁角	直口	491	1	需配3mm厚墊片	大圖版次 本圖版 A B
25	16x18x3mm鋁角	百葉頂擋水鋁角	直口	518	1	需配3mm厚墊片	日期 11.23 11.25

窗玉						窗號	數量
1	X85680	窗玉企	45°	1784	2	17-1/AW	1 幅
2	X85680	窗玉橫	45°	585	2		— 幅
3	X85678	玻璃線-企	直口	1712	2		— 幅
4	X85678	玻璃線-橫	直口	481	2		— 幅
						圖號	17-1/AW

 美特鋁質 有限公司 MIDI Aluminium Fabricator Ltd.	工程號	J-857	拆圖	HHQ	2021.11.9
	地盤	启德站	復核	WLQ	2021.11.9
名稱	启德站	顏色	-----	批准	--



序號	料號	名稱	出筍	長度	支/幅	加工說明
1	X85677	梗边企-空腔	直口	2020	1	J857-GBQ-2L
2	X85754	生边企-空腔	直口	2020	1	J857-KBQ-2R
3	X85682	梗夹企	直口	2020	1	J857-GJQ-2L
4	X85682	梗夹企	直口	2020	1	J857-GJQ-2R
5	X843620	转角夹通	直口	2020	1	PZ02
6	X85689	企工	直口	1582	1	PZ10
7	X856921	百叶顶橫1	避位	311	1	PZ07
8	X856921	百叶顶橫2	避位	1018	1	PZ07
9	X85689	上生下梗中橫	避位	311	1	PZ01
10	X85690	上生下生中橫	避位	1026	1	
11	X85754	梗底橫-空腔	避位	311	1	PZ05
12	X85754	生底橫-空腔	避位	1018	1	PZ14
13	X856921	生反拍线-企	避位	300	1	PZ13
14	X856921	梗反拍线-企	避位	300	3	PZ11
15	X85682	橫反拍线	避位	482.5	2	PZ12
16	X85678	玻璃線-企	直口	1512	4	
17	X85678	玻璃線-橫	直口	273	2	
18	X85678	玻璃線-橫	直口	450.5	2	
19	20x20x3方通	墊通	直口	39.5	14	
20	20x20x3方通	墊通	直口	40.5	7	
21	20x20x3方通	墊通	直口	27.5	7	
22	29x25x3鋁槽	攔河槽1	直口	202	1	J857-LH1R
23	57x25x3鋁槽	攔河槽2	直口	202	1	J857-LH2L
24		水線碼		57	1	加工图见J857-SXM1
25	X845530	絲坑碼	直口	50	4	
26	16x18x3mm鋁角	百葉頂擋水鋁角	直口	243	1	需配3mm厚垫片
27	16x18x3mm鋁角	百葉頂擋水鋁角	直口	938	1	需配3mm厚垫片

加工細則	
頂底留	__ mm
頂底留	__ mm
企料底部開避位	__ mm
底橫料防水巴鋸去	__ mm
水線孔在企料	— 頂底
安裝扣碼	
多點鎖芯型號:	
手柄型號:	
限位撐型號:	
T窗最大開度:	
窗玉搭位數:	4mm


窗款	寬度 (mm)	高度 (mm)	撐長

大圖版次	本圖版	C	B
-	日期	11.25	11.23

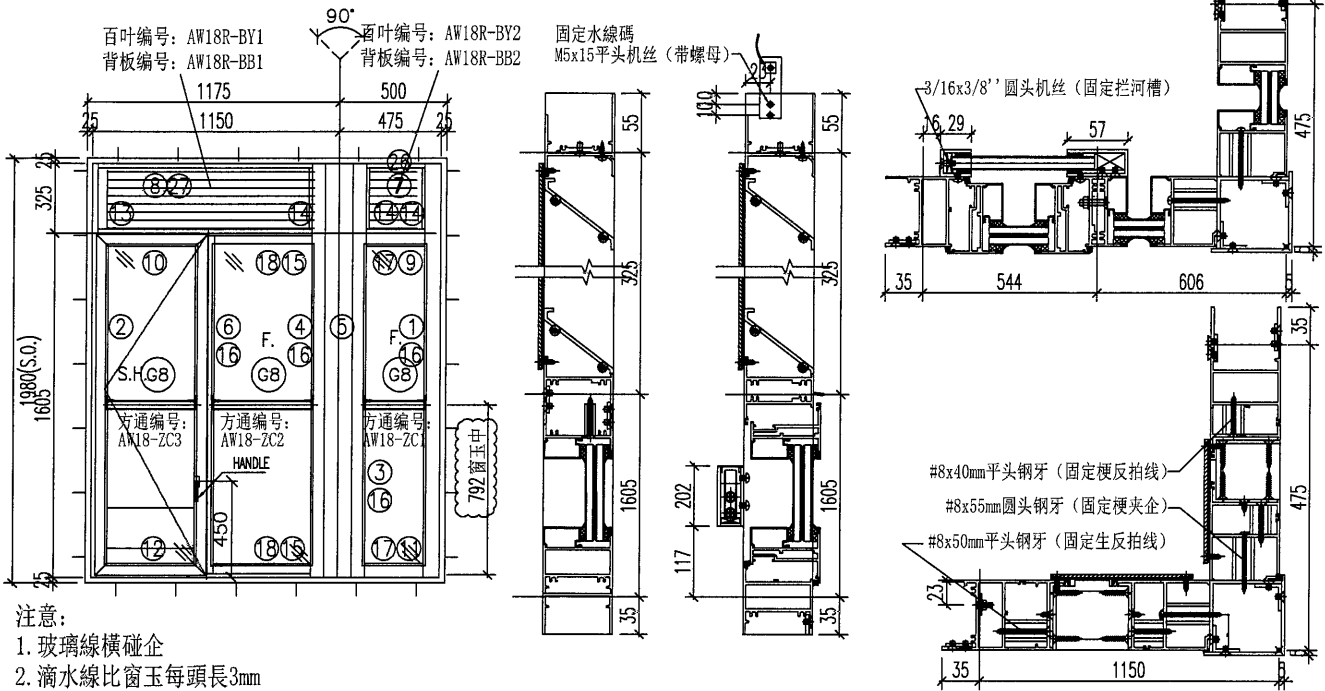
窗號	數量
18/AW	1 幅
-	- 幅
-	- 幅
-	- 幅

窗玉						
1	X85680	窗玉企	45°	1584	2	
2	X85680	窗玉橫	45°	514.5	2	
3	X85678	玻璃線-企	直口	1512	4	
4	X85678	玻璃線-橫	直口	410.5	2	

圖號	18/AW
----	-------

 美特鋁質 有限公司 MIDI Aluminium Fabricator Ltd.	工程號	J-857	拆圖	HHQ	2021.11.9	
	名稱	啟德站	地盤	啟德站	復核	WLQ
	顏色	———	批准	—	—	

原EI/4003/21



- 注意:
1. 玻璃線橫碰企
 2. 滴水線比窗玉每頭長3mm

序號	料號	名稱	出筍	長度	支/幅	加工說明
1	X85677	梗边企-空腔	直口	2020	1	J857-GBQ-2R
2	X85754	生边企-空腔	直口	2020	1	J857-KBQ-2L
3	X85682	梗夾企	直口	2020	1	J857-GJQ-2R
4	X85682	梗夾企	直口	2020	1	J857-GJQ-2L
5	X843620	转角夾通	直口	2020	1	PZ02
6	X85689	企工	直口	1582	1	PZ10
7	X856921	百叶頂橫1	避位	311	1	PZ07
8	X856921	百叶頂橫2	避位	1018	1	PZ07
9	X85689	上生下梗中橫	避位	311	1	PZ01
10	X85690	上生下生中橫	避位	1026	1	
11	X85754	梗底橫-空腔	避位	311	1	PZ05
12	X85754	生底橫-空腔	避位	1018	1	PZ14
13	X856921	生反拍線-企	避位	300	1	PZ13
14	X856921	梗反拍線-企	避位	300	3	PZ11
15	X85682	橫反拍線	避位	482.5	2	PZ12
16	X85678	玻璃線-企	直口	1512	4	
17	X85678	玻璃線-橫	直口	273	2	
18	X85678	玻璃線-橫	直口	450.5	2	
19	20x20x3方通	墊通	直口	39.5	14	
20	20x20x3方通	墊通	直口	40.5	7	
21	20x20x3方通	墊通	直口	27.5	7	
22	29x25x3鋁槽	攔河槽1	直口	202	1	J857-LH1L
23	57x25x3鋁槽	攔河槽2	直口	202	1	J857-LH2R
24		水線碼		57	1	加工圖見J857-SXM1
25	X845530	絲坑碼	直口	50	4	
26	16x18x3mm鋁角	百葉頂擋水鋁角	直口	243	1	需配3mm厚墊片
27	16x18x3mm鋁角	百葉頂擋水鋁角	直口	938	1	需配3mm厚墊片

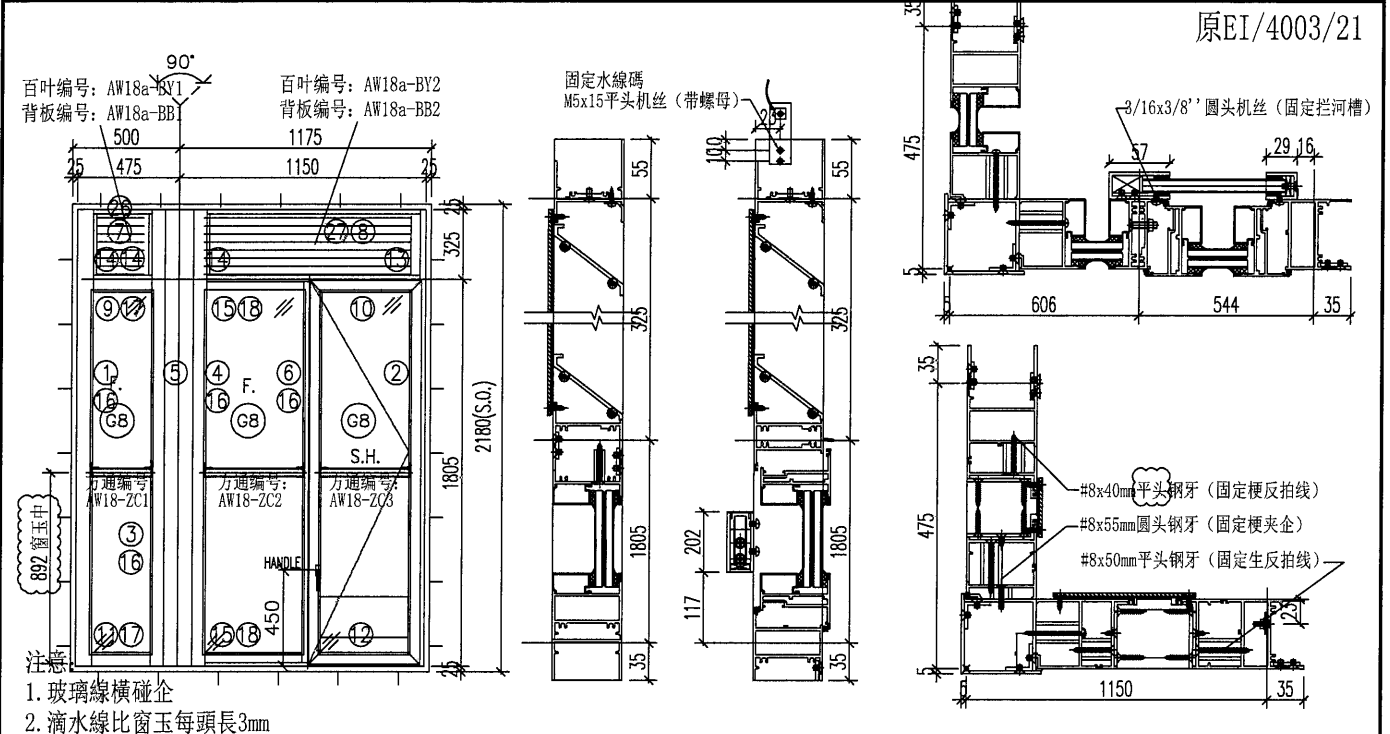
加工細則				
頂底留 _____ mm				
頂底留 _____ mm				
企料底部開避位 _____ mm				
底橫料防水巴鋸去 _____ mm				
水線孔在企料 _____ 頂底				
安裝扣碼				
多點鎖芯型號:				
手柄型號:				
限位撐型號:				
T窗最大開度:				
窗玉搭位數: 4mm				
窗款	寬度 (mm)	高度 (mm)	尺/幅	撐長

大圖版次	本圖版	C	B
-	日期	11.25	11.23

窗號	數量
18R/AW	1 幅
—	— 幅
—	— 幅
—	— 幅
圖號	18R/AW

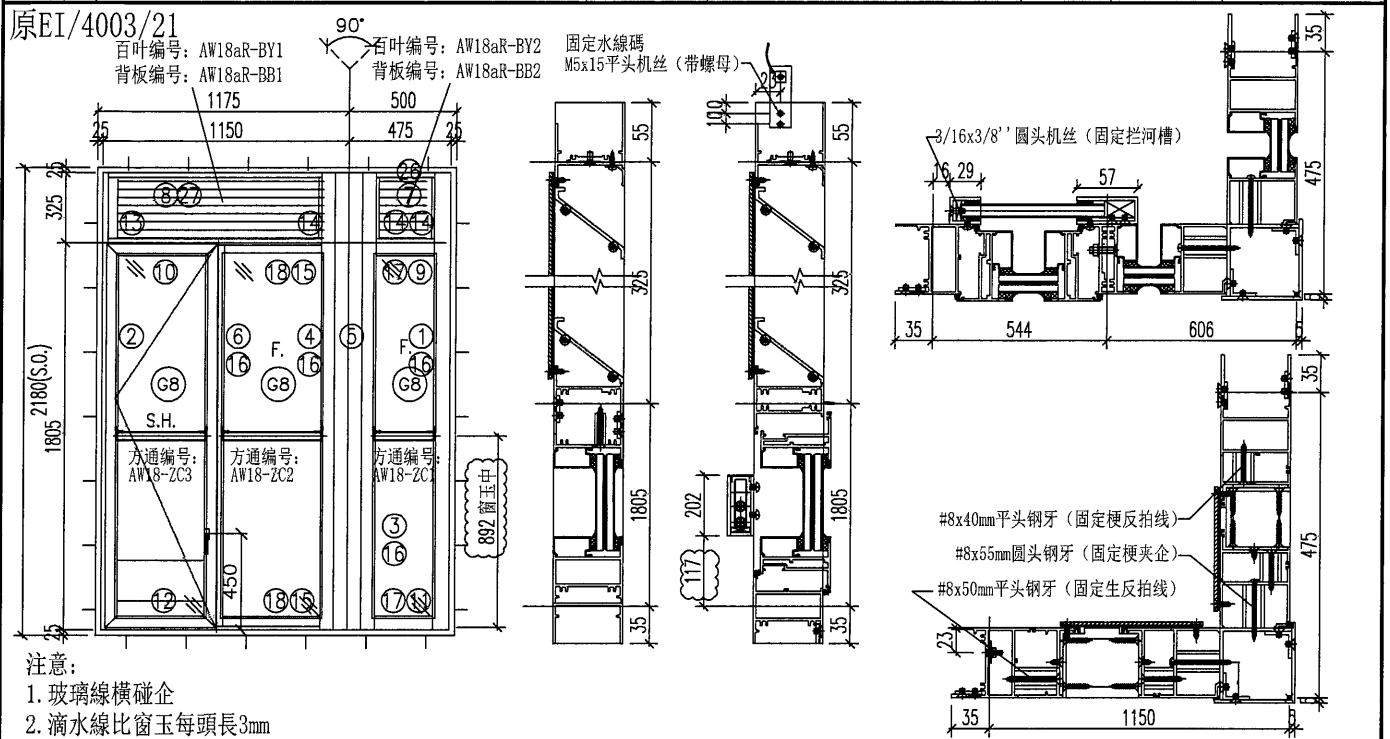
窗玉					
1	X85680	窗玉企	45°	1584	2
2	X85680	窗玉橫	45°	514.5	2
3	X85678	玻璃線-企	直口	1512	4
4	X85678	玻璃線-橫	直口	410.5	2

 美特鋁質 有限公司 MIDI Aluminium Fabricator Ltd.	工程號	J-857	拆圖	HHQ	2021.11.9
	地盤	啟德站	復核	WLQ	2021.11.9
名稱	啟德站	顏色	批准	--	--



序號	料號	名稱	出筒	長度	支/幅	加工說明	加工細則
1	X85677	梗边企-空腔	直口	2220	1	J857-GBQ-3L	頂底留 - mm
2	X85754	生边企-空腔	直口	2220	1	J857-KBQ-3R	頂底留 - mm
3	X85682	梗夾企	直口	2220	1	J857-GJQ-3L	企料底部開避位 - mm
4	X85682	梗夾企	直口	2220	1	J857-GJQ-3R	底橫料防水巴鋸去 - mm
5	X843620	转角夾通	直口	2220	1	PZ02	水線孔在企料 - 頂底
6	X85689	企工	直口	1782	1	PZ10	安裝扣碼
7	X856921	百叶頂橫1	避位	311	1	PZ07	多點鎖芯型號:
8	X856921	百叶頂橫2	避位	1018	1	PZ07	手柄型號:
9	X85689	上生下梗中橫	避位	311	1	PZ01	限位撐型號:
10	X85690	上生下生中橫	避位	1026	1	PZ05	T窗最大開度:
11	X85754	梗底橫-空腔	避位	311	1	PZ14	窗玉搭位數: 4mm
12	X85754	生底橫-空腔	避位	1018	1	PZ13	
13	X856921	生反拍線-企	避位	300	1	PZ11	
14	X856921	梗反拍線-企	避位	300	3	PZ12	
15	X85682	橫反拍線	避位	482.5	2		
16	X85678	玻璃線-企	直口	1712	4		
17	X85678	玻璃線-橫	直口	273	2		
18	X85678	玻璃線-橫	直口	450.5	2		
19	20x20x3方通	墊通	直口	39.5	14		
20	20x20x3方通	墊通	直口	40.5	7		
21	20x20x3方通	墊通	直口	27.5	7		
22	29x25x3鋁槽	攔河槽1	直口	202	1	J857-LH1R	
23	57x25x3鋁槽	攔河槽2	直口	202	1	J857-LH2L	
24		水線碼		57	1	加工圖見J857-SXM1	
25	X845530	絲坑碼	直口	50	4		
26	16x18x3mm鋁角	百葉頂擋水鋁角	直口	243	1	需配3mm厚墊片	
27	16x18x3mm鋁角	百葉頂擋水鋁角	直口	938	1	需配3mm厚墊片	
窗玉							
1	X85680	窗玉企	45°	1784	2		
2	X85680	窗玉橫	45°	514.5	2		
3	X85678	玻璃線-企	直口	1712	4		
4	X85678	玻璃線-橫	直口	410.5	2		
大圖版次							本圖版 C B
日期							11.25 11.23
窗號						數量	
18-1/AW 和 18-2/AW相同						1	幅
-						-	幅
-						-	幅
-						-	幅
圖號 18-1/AW							

 美特鋁質 有限公司 MIDI Aluminium Fabricator Ltd.	工程號	J-857	拆圖	HHQ	2021.11.9
	地盤	启德站	復核	WLQ	2021.11.9
名稱	启德站	顏色	-----	批准	--



序號	料號	名稱	出筍	長度	支/幅	加工說明
1	X85677	梗边企-空腔	直口	2220	1	J857-GBQ-3R
2	X85754	生边企-空腔	直口	2220	1	J857-KBQ-3L
3	X85682	梗夾企	直口	2220	1	J857-GJQ-3R
4	X85682	梗夾企	直口	2220	1	J857-GJQ-3L
5	X843620	轉角夾通	直口	2220	1	PZ02
6	X85689	企工	直口	1782	1	PZ10
7	X856921	百叶頂橫1	避位	311	1	PZ07
8	X856921	百叶頂橫2	避位	1018	1	PZ07
9	X85689	上生下梗中橫	避位	311	1	PZ01
10	X85690	上生下生中橫	避位	1026	1	
11	X85754	梗底橫-空腔	避位	311	1	PZ05
12	X85754	生底橫-空腔	避位	1018	1	PZ14
13	X856921	生反拍線-企	避位	300	1	PZ13
14	X856921	梗反拍線-企	避位	300	3	PZ11
15	X85682	橫反拍線	避位	482.5	2	PZ12
16	X85678	玻璃線-企	直口	1712	4	
17	X85678	玻璃線-橫	直口	273	2	
18	X85678	玻璃線-橫	直口	450.5	2	
19	20x20x3方通	墊通	直口	39.5	14	
20	20x20x3方通	墊通	直口	40.5	7	
21	20x20x3方通	墊通	直口	27.5	7	
22	29x25x3鋁槽	攔河槽1	直口	202	1	J857-LH1L
23	57x25x3鋁槽	攔河槽2	直口	202	1	J857-LH2R
24		水線碼		57	1	加工圖見J857-SXM1
25	X845530	絲坑碼	直口	50	4	
26	16x18x3mm鋁角	百葉頂擋水鋁角	直口	243	1	需配3mm厚墊片
27	16x18x3mm鋁角	百葉頂擋水鋁角	直口	938	1	需配3mm厚墊片

加工細則	
頂底留	__ mm
頂底留	__ mm
企料底部開避位	__ mm
底橫料防水巴鋸去	__ mm
水線孔在企料	— 頂底
安裝扣碼	
多點鎖芯型號:	
手柄型號:	
限位撐型號:	
T窗最大開度:	
窗玉搭位數:	4mm

窗款	寬度 (mm)	高度 (mm)	只/幅	撐長


大圖版次	本圖版	C	B
-	日期	11.25	11.23

窗號	數量
18R-1/AW 和 18R-2/AW相同	1 幅
-	- 幅
-	- 幅

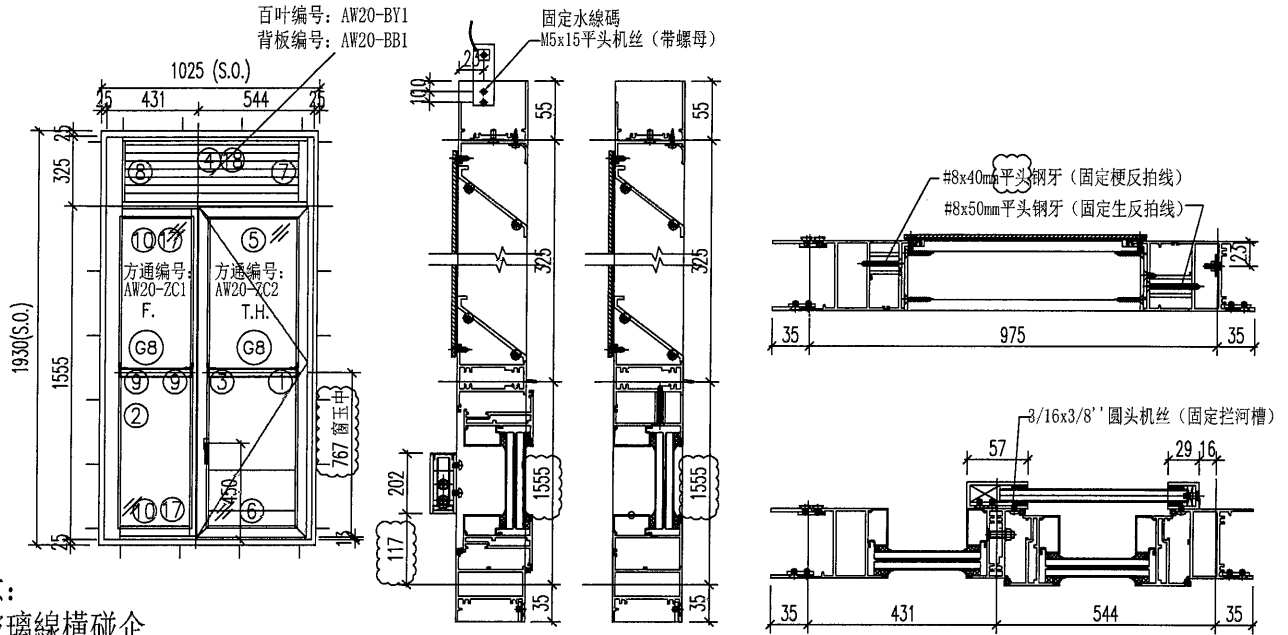
窗玉

序號	料號	名稱	角度	長度	支/幅
1	X85680	窗玉企	45°	1784	2
2	X85680	窗玉橫	45°	514.5	2
3	X85678	玻璃線-企	直口	1712	4
4	X85678	玻璃線-橫	直口	410.5	2

圖號	18R-1/AW
----	----------

 美特鋁質 有限公司 MIDI Aluminium Fabricator Ltd.	工程號	J-857	拆圖	HHQ	2021.11.9
	地盤	启德站	復核	WLQ	2021.11.9
名稱	启德站	顏色	——	批准	——

原EI/4003/21




- 注意:
1. 玻璃線橫碰企
 2. 滴水線比窗玉每頭長3mm

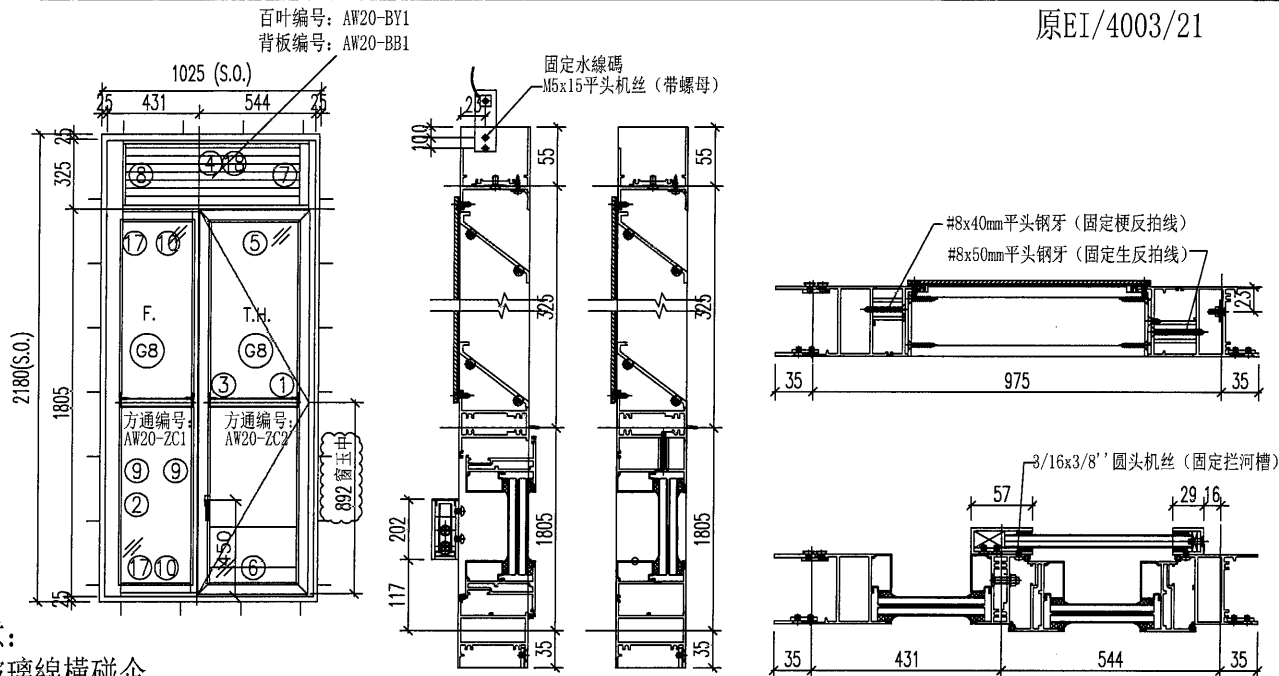
序號	料號	名稱	出筍	長度	支/幅	加工說明	加工細則
1	X85754	生边企-空腔	直口	1970	1	J857-KBQ-11R	頂底留 - mm
2	X85677	梗边企-空腔	直口	1970	1	J857-GBQ-11L	頂底留 - mm
3	X85689	左生右梗企工	直口	1532	1	PZ10	企料底部開避位 - mm
4	X856921	百叶頂橫1	避位	895	1	PZ07	底橫料防水巴鋸去 - mm
5	X85690	上生下生中橫	避位	903	1		水線孔在企料 - 頂底
6	X85754	生底橫-空腔	避位	895	1	PZ14	安裝扣碼
7	X856921	生反拍线-企	避位	300	1	PZ13	多點鎖芯型號:
8	X856921	梗反拍线-企	避位	300	1	PZ11	手柄型號:
9	X85678	玻璃線-企	直口	1462	2		限位撐型號:
10	X85678	玻璃線-橫	直口	327.5	2		T窗最大開度:
11	20x20x3方通	墊通	直口	39.5	7		窗玉搭位數: 4mm
12	20x20x3方通	墊通	直口	27.5	7		
13	29x25x3鋁槽	攔河槽1	直口	202	1	J857-LH1R	
14	57x25x3鋁槽	攔河槽2	直口	202	1	J857-LH2L	
15		水線碼		57	1	加工图见J857-SXM1	
16	X845530	絲坑碼		50	2		
17	X85677	反拍线-橫	避位	359.5	2	PZ12	窗款 寬度 (mm) 高度 (mm) 尺/幅 撐長
18	16x18x3mm鋁角	百葉頂擋水鋁角	直口	815	1	需配3mm厚垫片	

窗玉			
1	X85680	窗玉企	45° 1534 2
2	X85680	窗玉橫	45° 514.5 2
3	X85678	玻璃線-企	直口 1462 2
4	X85678	玻璃線-橫	直口 410.5 2

大圖版次	本圖版	C	D
-	日期	11.23	11.25
窗號		數量	
20/AW		1 幅	
-		- 幅	
		幅	
		幅	
圖號	20/AW		

 美特鋁質 有限公司 MIDI Aluminium Fabricator Ltd.	工程號	J-857	拆圖	HHQ	2021. 11. 9
	地盤	啟德站	復核	WLQ	2021. 11. 9
名稱	啟德站	顏色	——	批准	——

原EI/4003/21



序號	料號	名稱	出筍	長度	支/幅	加工說明	加工細則
1	X85754	生边企-空腔	直口	2220	1	J857-KBQ-3R	頂底留__mm
2	X85677	梗边企-空腔	直口	2220	1	J857-GBQ-4L	頂底留__mm
3	X85689	左生右梗企工	直口	1782	1	PZ10	企料底部開避位__mm
4	X856921	百叶頂橫1	避位	895	1	PZ07	底橫料防水巴鋸去__mm
5	X85690	上生下生中橫	避位	903	1		水線孔在企料——頂底
6	X85754	生底橫-空腔	避位	895	1	PZ14	安裝扣碼
7	X856921	生反拍线-企	避位	300	1	PZ13	多點鎖芯型號:
8	X856921	梗反拍线-企	避位	300	1	PZ11	手柄型號:
9	X85678	玻璃線-企	直口	1712	2		限位撐型號:
10	X85678	玻璃線-橫	直口	327.5	2		T窗最大開度:
11	20x20x3方通	墊通	直口	39.5	7		窗玉搭位數: 4mm
12	20x20x3方通	墊通	直口	27.5	7		
13	29x25x3鋁槽	攔河槽1	直口	202	1	J857-LH1R	
14	57x25x3鋁槽	攔河槽2	直口	202	1	J857-LH2L	
15		水線碼		57	1	加工图见J857-SXM1	
16	X845530	絲坑碼		50	2		
17	X85677	反拍线-橫	避位	359.5	2	PZ12	窗款 寬度 (mm) 高度 (mm) 撐長
18	16x18x3mm鋁角	百葉頂擋水鋁角	直口	815	1	需配3mm厚垫片	


窗玉

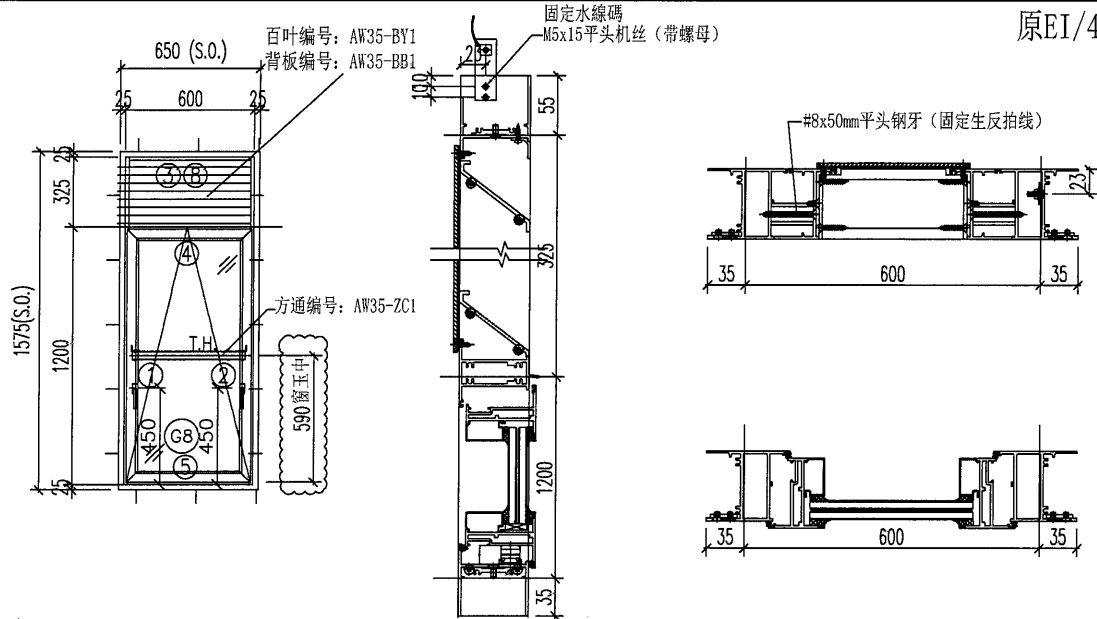
序號	料號	名稱	出筍	長度	支/幅	加工說明
1	X85680	窗玉企	45°	1784	2	
2	X85680	窗玉橫	45°	514.5	2	
3	X85678	玻璃線-企	直口	1712	2	
4	X85678	玻璃線-橫	直口	410.5	2	

大圖版次	本圖版	C	B
-	日期	11.25	11.23

窗號	數量
20-1/AW	1 幅
--	-- 幅
	幅
	幅

圖號	20-1/AW
----	---------

 美特鋁質 有限公司 MIDI Aluminium Fabricator Ltd.	工程號	J-857	拆圖	HHQ	2021.11.9	
	名稱	啟德站	地盤	啟德站	復核	WLQ
	顏色	-----	批准	--	--	

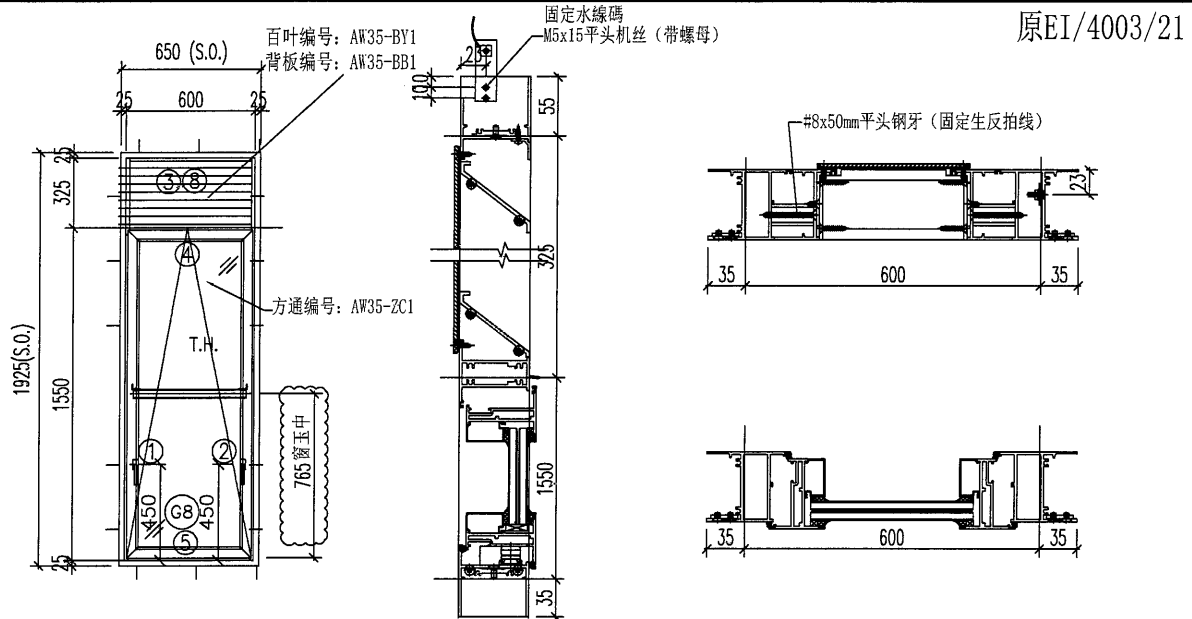


原EI/4003/21

- 注意:
1. 玻璃線橫碰企
 2. 滴水線比窗玉每頭長3mm

序號	料號	名稱	出筒	長度	支/幅	加工說明	加工細則
1	X85754	生邊企-空腔	直口	1615	1	J857-KBQ-6L	頂底留__mm
2	X85754	生邊企-空腔	直口	1615	1	J857-KBQ-6R	頂底留__mm
3	X85677	百叶頂橫	避位	552	1	PZ07	企料底部開避位__mm
4	X85690	上生下生中橫	避位	560	1		底橫料防水巴鋸去__mm
5	X85677	生底橫	避位	552	1		水線孔在企料__頂底
6		水線碼		57	1	加工图见J857-SXM1	安裝扣碼
7	X845530	絲坑碼		50	2		多點鎖芯型號:
8	16x18x3mm	百葉頂擋水鋁角	直口	544	1	需配3mm厚垫片	手柄型號:
窗玉用料							限位撐型號:
1	X85680	窗玉企	45°	1180	2		T窗最大開度:
2	X85680	窗玉橫	45°	554	2		窗玉搭位數: 4mm
3	X85678	玻璃線-企	直口	1108	2		
4	X85678	玻璃線-橫	直口	450	2		
							窗款
							寬度 (mm)
							高度 (mm)
							只/幅
							撐長
							大圖版次
							本圖版
							A
							B
							日期
							11.23
							11.25
							窗號
							數量
							35/AW 和 35b/AW相同
							1 幅
							- 幅
							- 幅
							- 幅
							圖號
							35/AW

 美特鋁質 有限公司 MIDI Aluminium Fabricator Ltd.	工程號	J-857	拆圖	HHQ	2021.11.9
	地盤	启德站	復核	WLQ	2021.11.9
名稱	启德站	顏色	-----	批准	--



原EI/4003/21

- 注意:
1. 玻璃線橫碰企
 2. 滴水線比窗玉每頭長3mm

序號	料號	名稱	出筒	長度	支/幅	加工說明	加工細則	
1	X85754	生邊企-空腔	直口	1965	1	J857-KBQ-7L	頂底留 - mm	
2	X85754	生邊企-空腔	直口	1965	1	J857-KBQ-7R	頂底留 - mm	
3	X85677	百叶頂橫	避位	552	1	PZ07	企料底部開避位 - mm	
4	X85690	上生下生中橫	避位	560	1		底橫料防水巴鋸去 - mm	
5	X85677	生底橫	避位	552	1		水線孔在企料 - 頂底	
6		水線碼		57	1	加工图见J857-SXM1	安裝扣碼	
7	X845530	絲坑碼		50	2		多點鎖芯型號:	
8	16x18x3mm	百葉頂擋水鋁角	直口	544	1	需配3mm厚垫片	手柄型號:	
窗玉用料							限位撐型號:	
1	X85680	窗玉企	45°	1530	2		T窗最大開度:	
2	X85680	窗玉橫	45°	554	2		窗玉搭位數: 4mm	
3	X85678	玻璃線-企	直口	1458	2			
4	X85678	玻璃線-橫	直口	450	2			
							窗款	
							寬度 (mm)	
							高度 (mm)	
							只/幅	
							撐長	
大圖版次				本圖版	A	B		
-				日期	11.23	11.25		
窗號						數量		
35a/AW 和 35ba/AW相同						1	幅	
-						-	幅	
-						-	幅	
-						-	幅	
圖號		35a/AW						