

工程指示 / 要求簡箋(E.I.)

工程指示編號：EI / 4003 / 21 修改版次：F

工程編號：J857 工程名稱：啟德 6552

工程項目：預製窗 - 試模窗加工圖

收件人：生統 發件人：Leung Hin Wai 日期：24/11/2021

要求提供 / 確認 事項：

- () 初步鋁料 B.M. () 加工拆圖，然後生產 () 尺寸表
- () 正式鋁料 B.M. () 技術上資料 / 指示 () 報價
- () 配件 B.M. () 樣辦或貨品說明書 () 分判合約
- () 其他：_____

內容：

根據東莞廠對試模窗支撐件建議，請按附件修改圖紙加工，
 送東莞鴻輝廠(地址：東莞市企石鎮鐵崗管理區，
 聯係人：黃德燦 電話：27970191 或 189 229 29129).

請在 26/11/2021 前完成上列要求。

附： 1+ 48 頁.

以上項目為：

- 原合約工程包 原合約工程加 / 減賬 新工程報價

原因：-

分發東莞各部門：

- ()生產技術總監 連附件 ()技術部 連附件 ()生產部 連附件 ()機械設計部 連附件
- ()採購部 連附件 (✓)生產統籌部 連附件
- (✓)質檢部 連附件 ()會計部 連附件 ()報關組 連附件 ()其他 _____ 連附件

分發香港各部門：


- ()行政部 連附件 ()會計部 連附件 ()統籌部 連附件 ()工程部地盤科文 連附件
- ()採購部 連附件 ()QS 部 連附件 ()維修部 連附件 ()其他 _____ 連附件

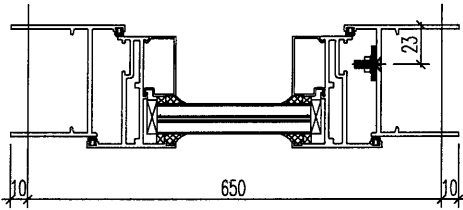
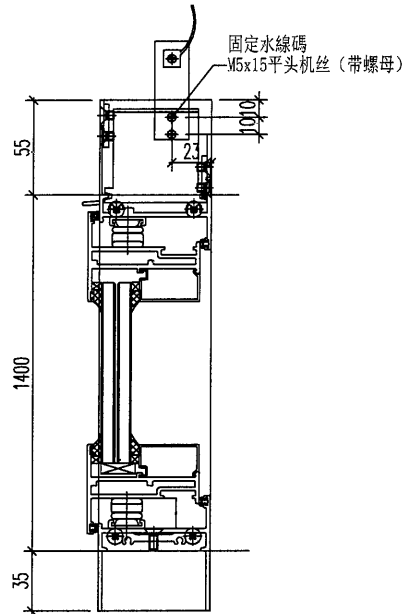
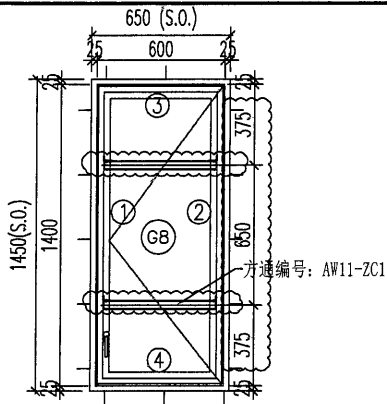
傳遞編號：

HK 2135/21

發件人簽署：

項目經理簽署：


 美特鋁質 有限公司 MIDI Aluminium Fabricator Ltd.	工程號	J-857	拆圖	HHQ	2021.11.9
	地盤	启德站	復核	WLQ	2021.11.9
名稱	启德站	顏色	——	批准	——



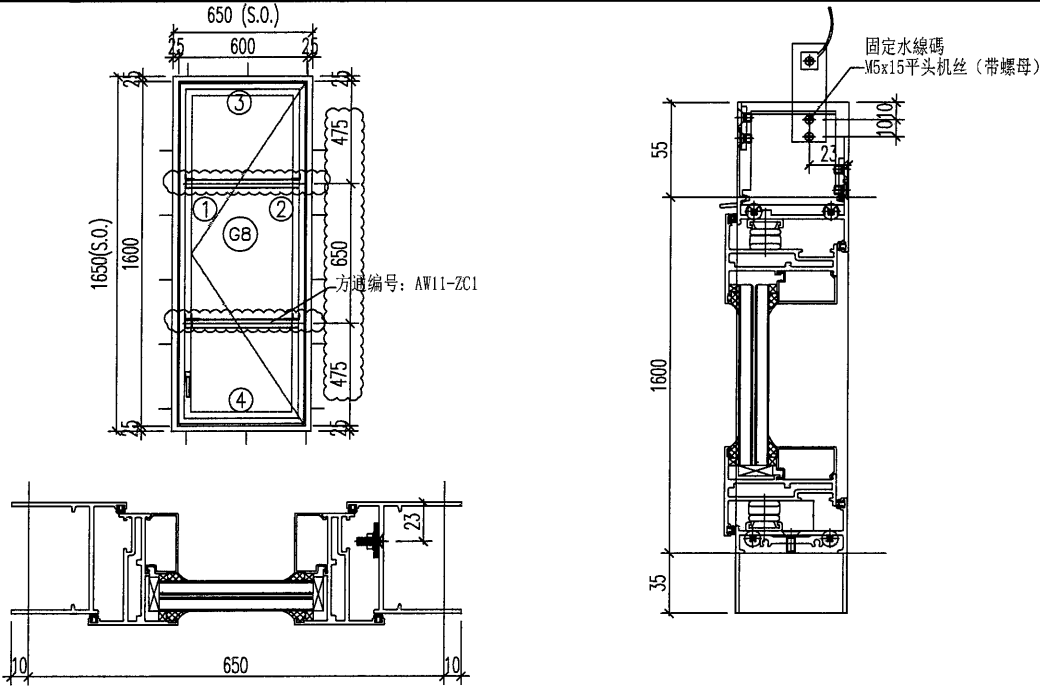
序號	料號	名稱	出筒	長度	支/幅	加工說明	加工細則
1	X856921	生邊企	直口	1490	1	J857-BQ1L	頂底留__mm
2	X856921	生邊企	直口	1490	1	J857-BQ1R	頂底留__mm
3	X85685	生頂橫	避位	582	1	PZ08	企料底部開避位__mm
4	X856921	生底橫	避位	574	1	PZ06	底橫料防水巴鋸去__mm
5		水線碼		57	1		水線孔在企料——頂底
6	X845530	絲坑碼	直口	50	2		安裝扣碼
窗玉用料							多點鎖芯型號:
1	X85680	窗玉企	45°	1376	2		手柄型號:
2	X85680	窗玉橫	45°	576	2		限位撐型號:
3	X85678	玻璃線-企	直口	1304	2		T窗最大開度:
4	X85678	玻璃線-橫	直口	472	2		窗玉搭位數: 4mm
							窗款
							寬度 (mm)
							高度 (mm)
							只/幅
							撐長
							大圖版次
							本圖版
							A
							-
							日期
							11.23
							-
						窗號	數量
						11/AW	1 幅
						—	— 幅
							幅
							幅
						圖號	11/AW

注意:

1. 玻璃線橫碰企
2. 滴水線比窗玉每頭長3mm

 美特鋁質 有限公司 MIDI Aluminium Fabricator Ltd.	工程號	J-857	拆圖	HHQ	2021.11.9	
	名稱	啟德站	地盤	啟德站	復核	WLQ
	顏色	——	批准	——	——	


原EI/4003/21

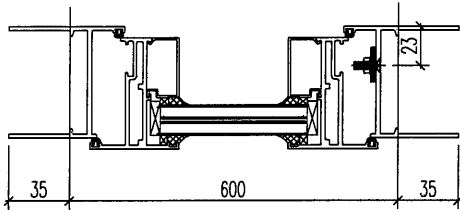
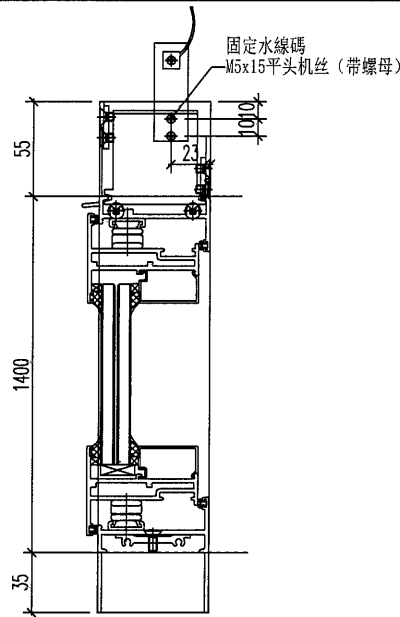
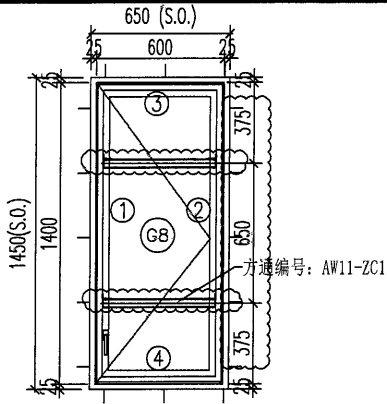


序號	料號	名稱	出筒	長度	支/幅	加工說明	加工細則
1	X856921	生邊企	直口	1690	1	J857-BQ2L	頂底留_ mm
2	X856921	生邊企	直口	1690	1	J857-BQ2R	頂底留_ mm
3	X85685	生頂橫	避位	582	1	PZ08	企料底部開避位_ mm
4	X856921	生底橫	避位	574	1	PZ06	底橫料防水巴鋸去_ mm
5		水線碼		57	1		水線孔在企料——頂底
6	X845530	絲坑碼	直口	50	2		安裝扣碼
窗玉用料							多點鎖芯型號:
1	X85680	窗玉企	45°	1576	2		手柄型號:
2	X85680	窗玉橫	45°	576	2		限位撐型號:
3	X85678	玻璃線-企	直口	1504	2		T窗最大開度:
4	X85678	玻璃線-橫	直口	472	2		窗玉搭位數: 4mm
							窗款
							寬度 (mm)
							高度 (mm)
							只/幅
							撐長
							大圖版次
							本圖版
							A
							-
							日期
							11.23
							-
							窗號
							數量
							11-1/AW 和 11-2/AW相同
							1 幅
							- 幅
							- 幅
							- 幅
							- 幅
							圖號
							11-1/AW

注意:

- 玻璃線橫碰企
- 滴水線比窗玉每頭長3mm


 美特鋁質 有限公司 MIDI Aluminium Fabricator Ltd.	工程號	J-857	拆圖	HHQ	2021.11.9
	地盤	启德站	復核	WLQ	2021.11.9
名稱	启德站	顏色	-----	批准	--

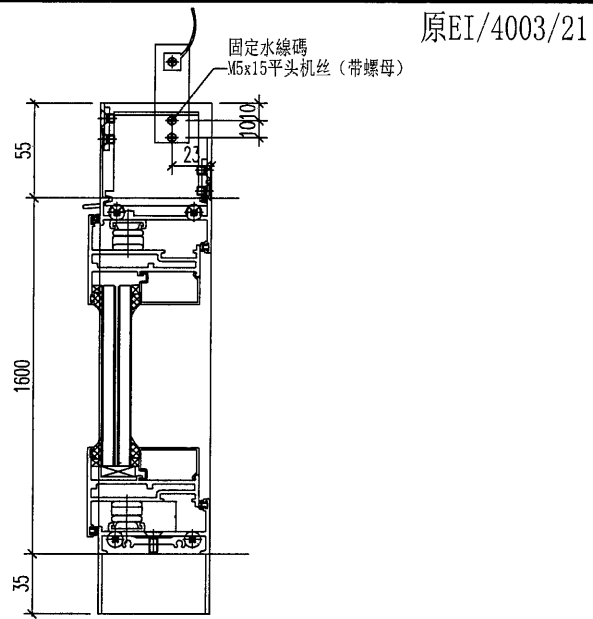
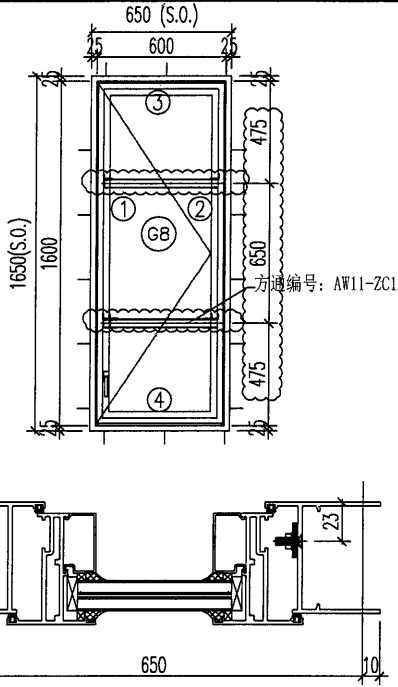


序號	料號	名稱	出筍	長度	支/幅	加工說明	加工細則
1	X856921	生邊企	直口	1490	1	J857-BQ1L	頂底留__mm
2	X856921	生邊企	直口	1490	1	J857-BQ1R	頂底留__mm
3	X85685	生頂橫	避位	582	1	PZ08	企料底部開避位__mm
4	X856921	生底橫	避位	574	1	PZ06	底橫料防水巴鋸去__mm
5		水線碼		57	1		水線孔在企料——頂底
6	X845530	絲坑碼	直口	50	2		安裝扣碼
窗玉用料							多點鎖芯型號:
1	X85680	窗玉企	45°	1376	2		手柄型號:
2	X85680	窗玉橫	45°	576	2		限位撐型號:
3	X85678	玻璃線-企	直口	1304	2		T窗最大開度:
4	X85678	玻璃線-橫	直口	472	2		窗玉搭位數: 4mm
							窗款
							寬度 (mm)
							高度 (mm)
							只/幅
							撐長
							大圖版次
							本圖版
							A
							-
							日期
							11.23
							-
						窗號	數量
						11R/AW	1 幅
						--	-- 幅
							幅
							幅
						圖號	11R/AW

注意:

1. 玻璃線橫碰企
2. 滴水線比窗玉每頭長3mm

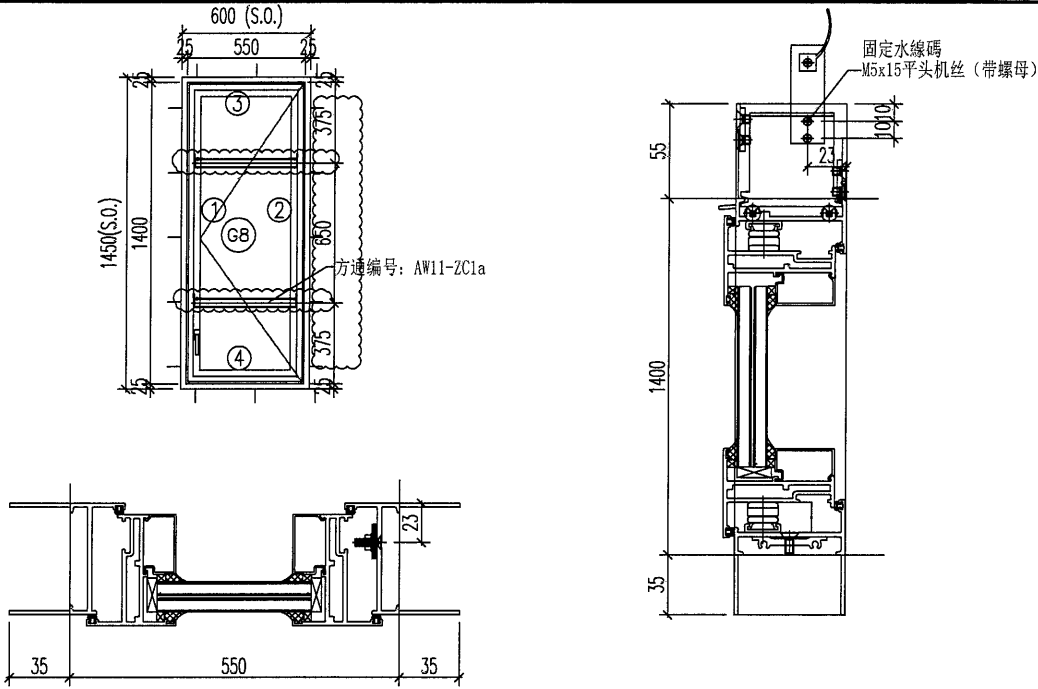
 美特鋁質 有限公司 MIDI Aluminium Fabricator Ltd.	工程號	J-857	拆圖	HHQ	2021.11.9
	地盤	启德站	復核	WLQ	2021.11.9
名稱	启德站	顏色	——	批准	——



序號	料號	名稱	出筒	長度	支/幅	加工說明	加工細則
1	X856921	生邊企	直口	1690	1	J857-BQ2L	頂底留__mm
2	X856921	生邊企	直口	1690	1	J857-BQ2R	頂底留__mm
3	X85685	生頂橫	避位	582	1	PZ08	企料底部開避位__mm
4	X856921	生底橫	避位	574	1	PZ06	底橫料防水巴鋸去__mm
5		水線碼		57	1		水線孔在企料——頂底
6	X845530	絲坑碼	直口	50	2		安裝扣碼
窗玉用料							多點鎖芯型號:
1	X85680	窗玉企	45°	1576	2		手柄型號:
2	X85680	窗玉橫	45°	576	2		限位撐型號:
3	X85678	玻璃線-企	直口	1504	2		T窗最大開度:
4	X85678	玻璃線-橫	直口	472	2		窗玉搭位數: 4mm
							窗款
							寬度 (mm)
							高度 (mm)
							只/幅
							撐長
							大圖版次
							本圖版
							A
							-
							日期
							11.23
							-
							窗號
							數量
							11R-1/AW 和 11R-2/AW相同
							1 幅
							- 幅
							- 幅
							- 幅
							- 幅
							圖號
							11R-1/AW

注意:
 1. 玻璃線橫碰企
 2. 滴水線比窗玉每頭長3mm


 美特鋁質 有限公司 MIDI Aluminium Fabricator Ltd.	工程號	J-857	拆圖	HHQ	2021.11.9
	地盤	启德站	復核	WLQ	2021.11.9
名稱	启德站	顏色	——	批准	——

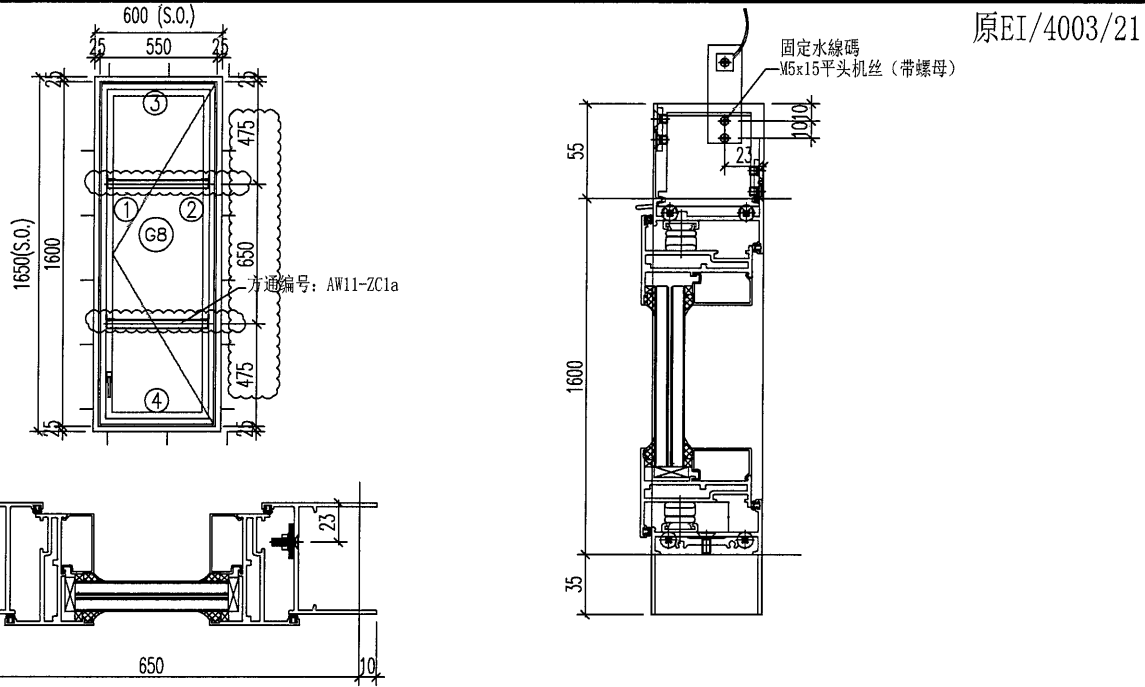


序號	料號	名稱	出筍	長度	支/幅	加工說明	加工細則
1	X856921	生邊企	直口	1490	1	J857-BQ1L	頂底留__mm
2	X856921	生邊企	直口	1490	1	J857-BQ1R	頂底留__mm
3	X85685	生頂橫	避位	532	1	PZ08	企料底部開避位__mm
4	X856921	生底橫	避位	524	1	PZ06	底橫料防水巴鋸去__mm
5		水線碼		57	1		水線孔在企料——頂底
6	X845530	絲坑碼	直口	50	2		安裝扣碼
窗玉用料							多點鎖芯型號:
1	X85680	窗玉企	45°	1376	2		手柄型號:
2	X85680	窗玉橫	45°	526	2		限位撐型號:
3	X85678	玻璃線-企	直口	1304	2		T窗最大開度:
4	X85678	玻璃線-橫	直口	422	2		窗玉搭位數: 4mm
							窗款
							寬度 (mm)
							高度 (mm)
							只/幅
							撐長
							大圖版次
							本圖版
							A
							-
							日期
							11.23
							-
						窗號	
						數量	
						11X/AW	
						1 幅	
						-- 幅	
						幅	
						幅	
						幅	
						圖號	
						11X/AW	

注意:

1. 玻璃線橫碰企
2. 滴水線比窗玉每頭長3mm

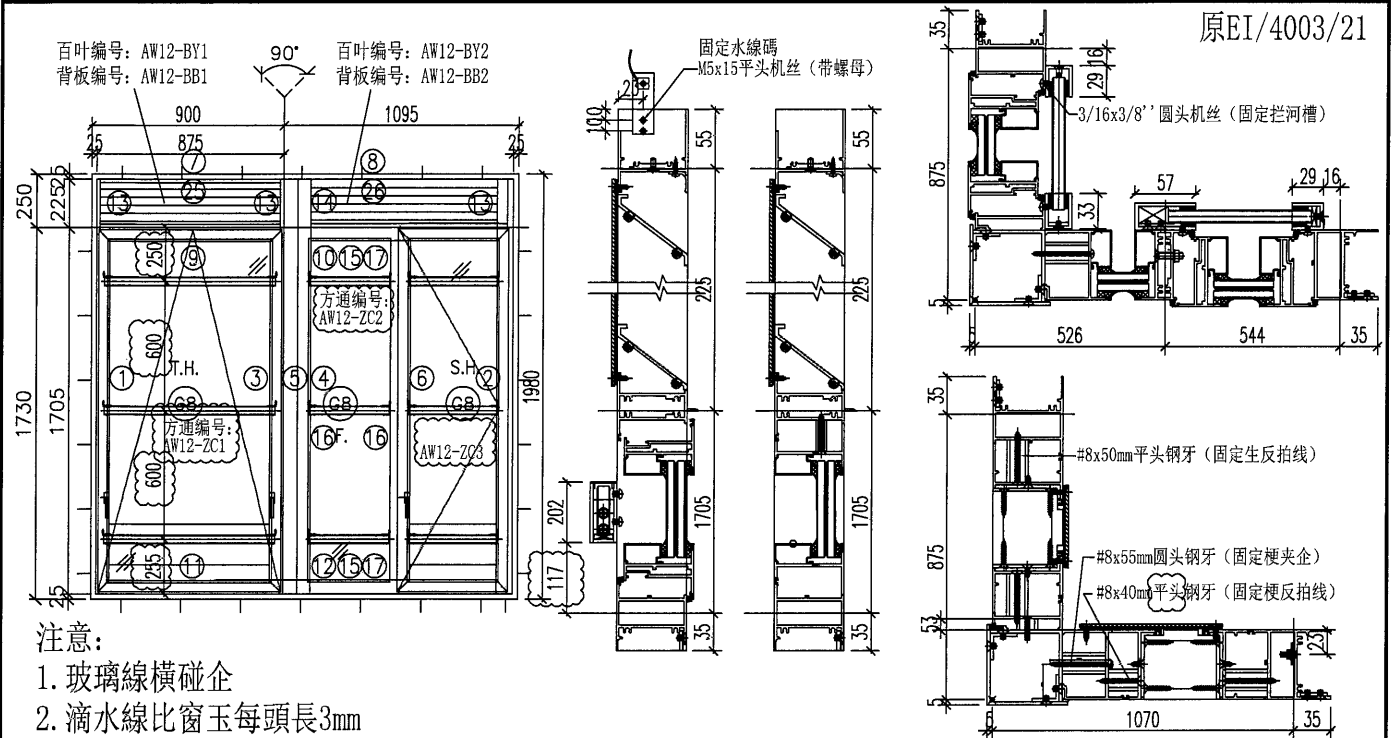
 美特鋁質 有限公司 MIDI Aluminium Fabricator Ltd.	工程號	J-857	拆圖	HHQ	2021.11.9
	地盤	启德站	復核	WLQ	2021.11.9
名稱	启德站	顏色	-----	批准	-- --



序號	料號	名稱	出筍	長度	支/幅	加工說明	加工細則
1	X856921	生邊企	直口	1690	1	J857-BQ2L	頂底留 _ mm
2	X856921	生邊企	直口	1690	1	J857-BQ2R	頂底留 _ mm
3	X85685	生頂橫	避位	532	1	PZ08	企料底部開避位 _ mm
4	X856921	生底橫	避位	524	1	PZ06	底橫料防水巴鋸去 _ mm
5		水線碼		57	1		水線孔在企料—頂底
6	X845530	絲坑碼	直口	50	2		安裝扣碼
窗玉用料							多點鎖芯型號:
1	X85680	窗玉企	45°	1576	2		手柄型號:
2	X85680	窗玉橫	45°	526	2		限位撐型號:
3	X85678	玻璃線-企	直口	1504	2		T窗最大開度:
4	X85678	玻璃線-橫	直口	422	2		窗玉搭位數: 4mm
							窗款
							寬度 (mm)
							高度 (mm)
							只/幅
							撐長
							大圖版次
							本圖版
							A
							-
							日期
							11.23
							-
							窗號
							數量
							11X-1/AW 和 11X-2/AW相同
							1 幅
							- 幅
							- 幅
							- 幅
							圖號
							11X-1/AW

注意:
 1. 玻璃線橫碰企
 2. 滴水線比窗玉每頭長3mm

 美特鋁質 有限公司 MIDI Aluminium Fabricator Ltd.	工程號	J-857	拆圖	HHQ	2021.11.9	
	名稱	啟德站	地盤	啟德站	復核	WLQ
	顏色	——	批准	——	——	




序號	料號	名稱	出筍	長度	支/幅	加工說明
1	X85754	生边企-空腔	直口	2020	1	J857-KBQ-1L
2	X85754	生边企-空腔	直口	2020	1	J857-KBQ-1R
3	X85683	生夾企	直口	2020	1	J857-SJQ-1R
4	X85682	梗夾企	直口	2020	1	J857-GJQ-1L
5	X843620	转角夾通	直口	2020	1	PZ02
6	X85689	企工	直口	1682	1	PZ10
7	X856921	百叶頂橫1	避位	773	1	PZ07
8	X856921	百叶頂橫2	避位	938	1	PZ07
9	X85690	上生下生中橫	避位	781	1	
10	X85690	上生下生中橫	避位	946	1	
11	X85754	生底橫-空腔	避位	773	1	PZ14
12	X85754	生底橫-空腔	避位	938	1	PZ14
13	X856921	生反拍線-企	避位	200	3	PZ13
14	X856921	梗反拍-企	避位	200	1	PZ11
15	X85682	橫反拍線	避位	402.5	2	PZ12
16	X85678	玻璃線-企	直口	1612	2	
17	X85678	玻璃線-橫	直口	370.5	2	
18	20x20x3方通	墊通	直口	39.5	21	
19	20x20x3方通	墊通	直口	40.5	7	
20	20x20x3方通	墊通	直口	27.5	7	
21	29x25x3鋁槽	攔河槽1	直口	202	2	J857-LH1L/J857-LH1R
22	57x25x3鋁槽	攔河槽2	直口	202	1	J857-LH2L
22	33x25x3鋁槽	攔河槽3	直口	202	1	J857-LH3R
23		水線碼		57	1	加工圖見J857-SXMI
24	X845530	絲坑碼	直口	50	4	
25	16x18x3mm鋁角	百葉頂擋水鋁角	直口	681	1	需配3mm厚墊片
26	16x18x3mm鋁角	百葉頂擋水鋁角	直口	853	1	需配3mm厚墊片

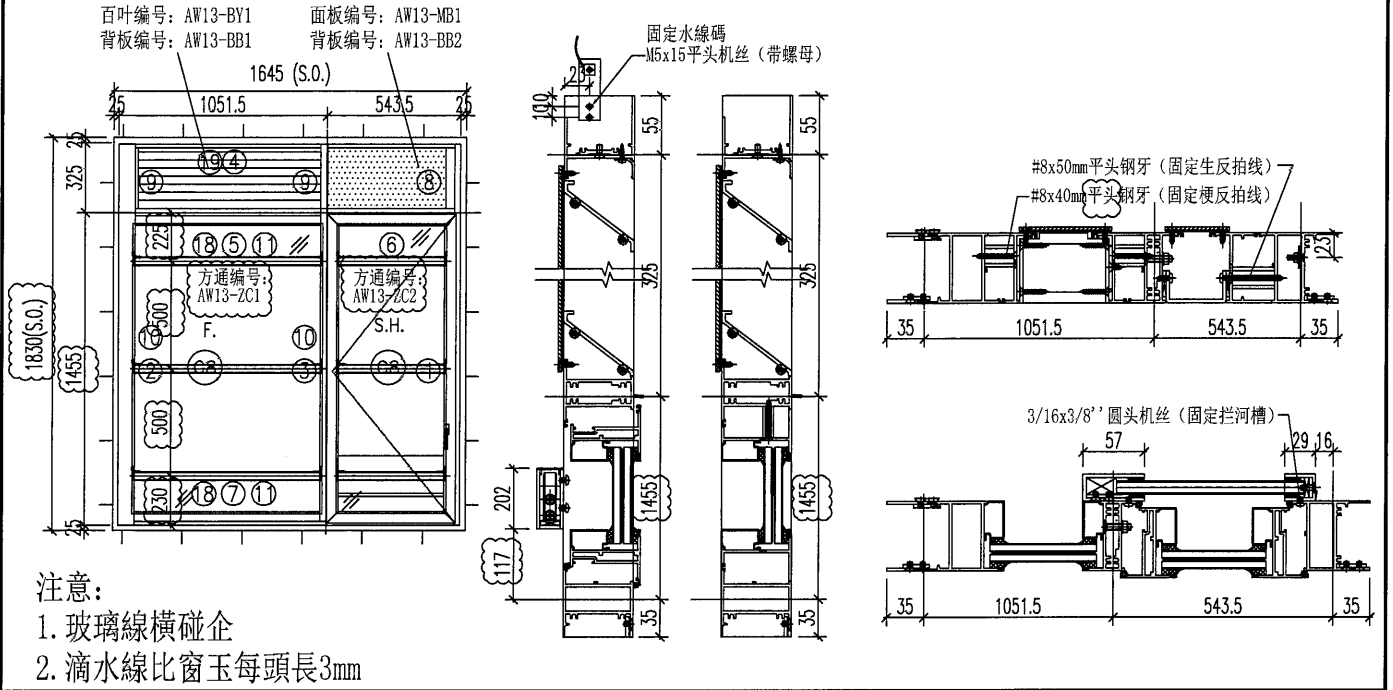
加工細則				
頂底留 _ mm				
頂底留 _ mm				
企料底部開避位 _____ mm				
底橫料防水巴鋸去 _____ mm				
水線孔在企料 — 頂底				
安裝扣碼				
多點鎖芯型號:				
手柄型號:				
限位撐型號:				
T窗最大開度:				
窗玉搭位數: 4mm				
窗款	寬度 (mm)	高度 (mm)	只/幅	撐長

大圖版次	本圖版	C	B
-	日期	11.23	11.16
窗號		數量	
12/AW		1 幅	
--		-- 幅	
		幅	
		幅	
圖號	12/AW		

窗玉					
1	X85680	窗玉企	45°	1684	4
2	X85680	窗玉橫	45°	775	2
3	X85680	窗玉橫	45°	514.5	2
4	X85678	玻璃線-企	直口	1612	4
5	X85678	玻璃線-橫	直口	671	2
6	X85678	玻璃線-橫	直口	410.5	2

 美特鋁質 MIDI Aluminium Fabricator Ltd.	有限公司	工程號	J-857	拆圖	HHQ	2021.11.9
		地盤	启德站	復核	WLQ	2021.11.9
名稱	启德站	顏色	-----	批准	--	--

原EI/4003/21



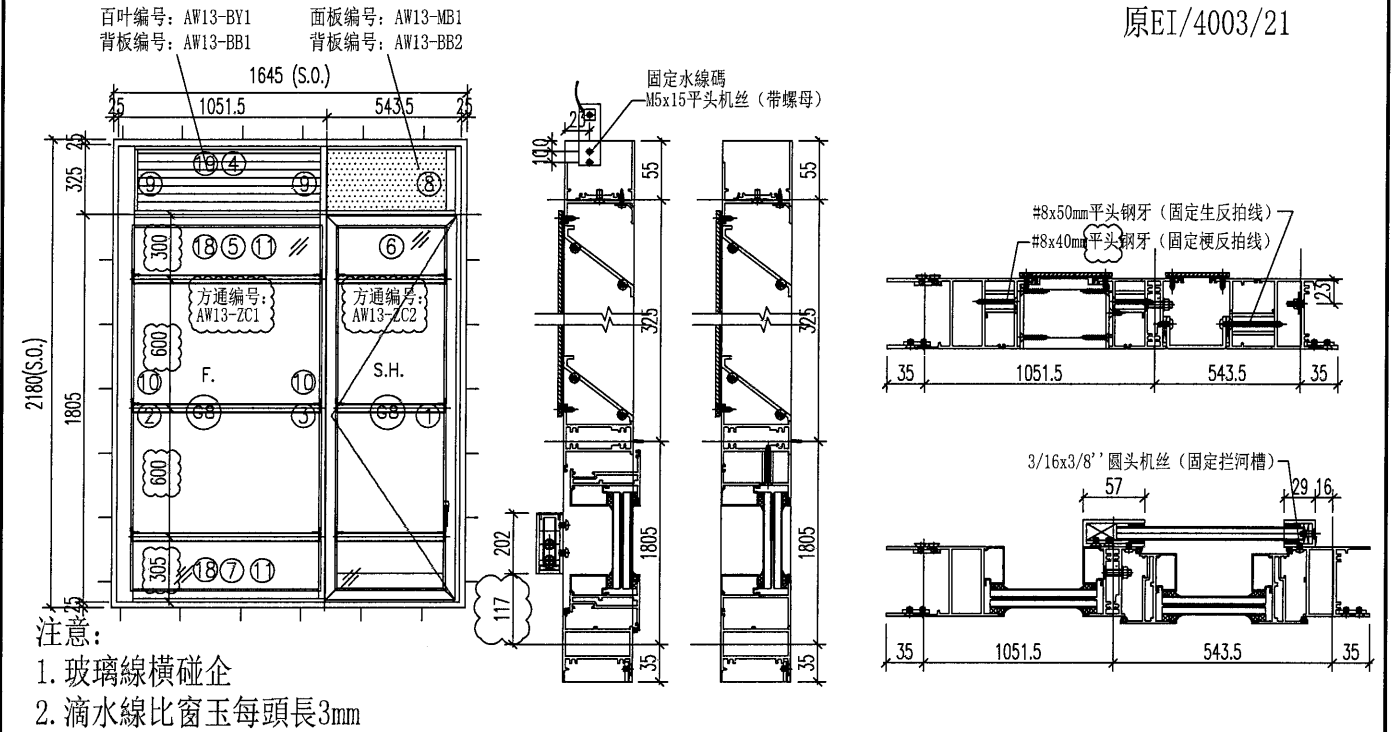
序號	料號	名稱	出筍	長度	支/幅	加工說明	加工細則
1	X85754	生边企-空腔	直口	1870	1	J857-KBQ-10R	頂底留__mm
2	X85677	梗边企-空腔	直口	1870	1	J857-GBQ-10L	頂底留__mm
3	X85689	左生右梗企工	直口	1763	1	PZ10	企料底部開避位__mm
4	X856921	百叶頂橫1	避位	1515	1	PZ07	底橫料防水巴鋸去__mm
5	X85690	上生下生中橫	避位	986	1		水線孔在企料__頂底
6	X85690	上生下生中橫	避位	520	1		安裝扣碼
7	X85754	生底橫-空腔	避位	1515	1	PZ14	多點鎖芯型號:
8	X856921	生反拍線-企	避位	300	1	PZ13	手柄型號:
9	X856921	梗反拍線-企	避位	300	2	PZ11	限位撐型號:
10	X85678	玻璃線-企	直口	1362	2		T窗最大開度:
11	X85678	玻璃線-橫	直口	948	2		窗玉搭位數: 4mm
12	20x20x3	方通 墊通	直口	39.5	7		
13	20x20x3	方通 墊通	直口	27.5	14		
14	29x25x3	鋁槽 攔河槽1	直口	202	1	J857-LH1R	
15	57x25x3	鋁槽 攔河槽2	直口	202	1	J857-LH2L	
16		水線碼		57	1	加工圖見J857-SXM1	
17	X845530	絲坑碼	直口	50	2		窗款 寬度 (mm) 高度 (mm) 只/幅 撐長
18	X85677	反拍線-橫	避位	980	2	PZ12	
19	16x18x3mm	鋁角 百葉頂擋水鋁角	直口	917.5	1	需配3mm厚墊片	

窗玉						
序號	料號	名稱	出筍	長度	支/幅	加工說明
1	X85680	窗玉企	45°	1434	2	
2	X85680	窗玉橫	45°	514	2	
3	X85678	玻璃線-企	直口	1362	2	
4	X85678	玻璃線-橫	直口	410	2	

大圖版次	本圖版	C	B
-	日期	11.23	11.17
窗號		數量	
13/AW		1 幅	
--		-- 幅	
--		-- 幅	
--		-- 幅	
圖號	13/AW		


 美特鋁質 有限公司 MIDI Aluminium Fabricator Ltd.	工程號	J-857	拆圖	HHQ	2021.11.9	
	名稱	啟德站	地盤	啟德站	復核	WLQ
	顏色	-----	批准	—	—	

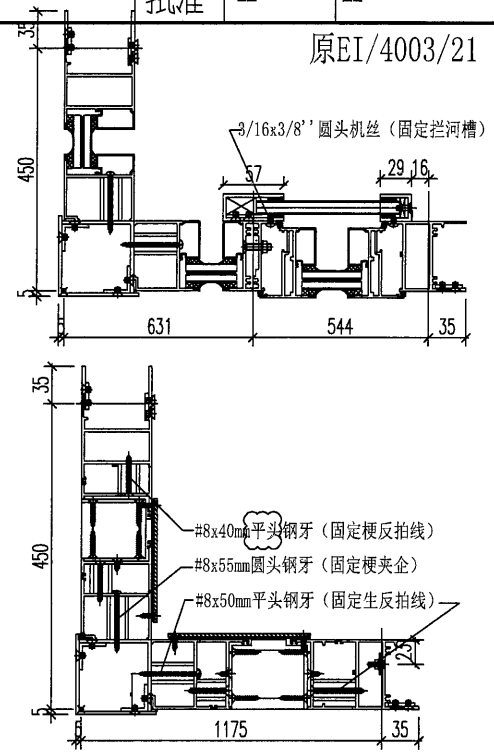
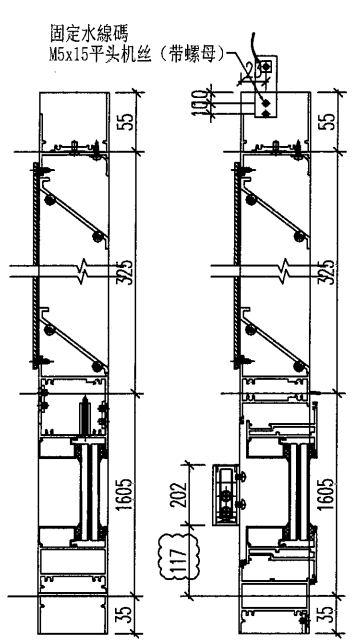
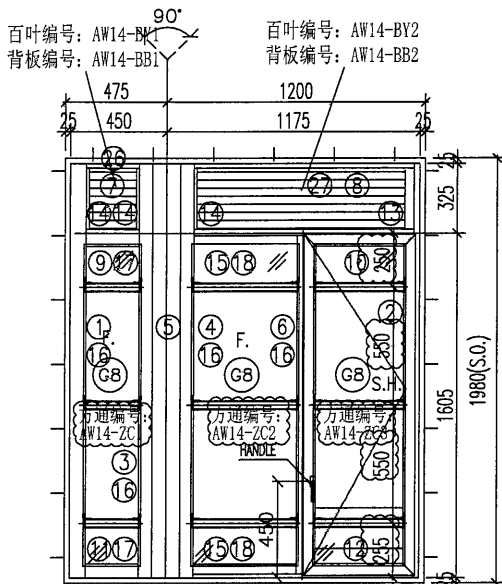
原EI/4003/21



序號	料號	名稱	出筍	長度	支/幅	加工說明	加工細則
1	X85754	生边企-空腔	直口	2220	1	J857-KBQ-3R	頂底留__mm
2	X85677	梗边企-空腔	直口	2220	1	J857-GBQ-4L	頂底留__mm
3	X85689	左生右梗企工	直口	2113	1	PZ10	企料底部開避位__mm
4	X856921	百叶頂橫1	避位	1515	1	PZ07	底橫料防水巴鋸去__mm
5	X85690	上生下生中橫	避位	986	1		水線孔在企料——頂底
6	X85690	上生下生中橫	避位	520	1		安裝扣碼
7	X85754	生底橫-空腔	避位	1515	1	PZ14	多點鎖芯型號:
8	X856921	生反拍线-企	避位	300	1	PZ13	手柄型號:
9	X856921	梗反拍线-企	避位	300	2	PZ11	限位撐型號:
10	X85678	玻璃線-企	直口	1712	2		T窗最大開度:
11	X85678	玻璃線-橫	直口	948	2		窗玉搭位數: 4mm
12	20x20x3方通	墊通	直口	39.5	7		
13	20x20x3方通	墊通	直口	27.5	14		
14	29x25x3鋁槽	攔河槽1	直口	202	1	J857-LH1R	
15	57x25x3鋁槽	攔河槽2	直口	202	1	J857-LH2L	
16		水線碼		57	1	加工图见J857-SXM1	
17	X845530	絲坑碼	直口	50	2		窗款 寬度 (mm) 高度 (mm) 撐長
18	X85677	反拍线-橫	避位	980	2	PZ12	
19	16x18x3mm鋁角	百葉頂擋水鋁角	直口	917.5	1	需配3mm厚垫片	

窗玉						大圖版次				
1	X85680	窗玉企	45°	1784	2	本圖版	A	B		
2	X85680	窗玉橫	45°	514	2	日期	11.17	11.23		
3	X85678	玻璃線-企	直口	1712	2	窗號		數量		
4	X85678	玻璃線-橫	直口	410	2	13-1/AW 和 13-2/AW相同		1 幅		
						—		— 幅		
						—		— 幅		
						—		— 幅		
						圖號	13-1/AW			

 美特鋁質 MIDI Aluminium Fabricator Ltd.	有限公司	工程號	J-857	拆圖	HHQ	2021.11.9
		地盤	啟德站	復核	WLQ	2021.11.9
名稱	啟德站	顏色	-----	批准	--	--



注意:
 1. 玻璃線橫碰企
 2. 滴水線比窗玉每頭長3mm

序號	料號	名稱	出筒	長度	支/幅	加工說明
1	X85677	梗邊企-空腔	直口	2020	1	J857-GBQ-2L
2	X85754	生邊企-空腔	直口	2020	1	J857-KBQ-2R
3	X85682	梗夾企	直口	2020	1	J857-GJQ-2L
4	X85682	梗夾企	直口	2020	1	J857-GJQ-2R
5	X843620	轉角夾通	直口	2020	1	PZ02
6	X85689	企工	直口	1582	1	PZ10
7	X856921	百葉頂橫1	避位	286	1	PZ07
8	X856921	百葉頂橫2	避位	1043	1	PZ07
9	X85689	上生下梗中橫	避位	286	1	PZ01
10	X85690	上生下生中橫	避位	1051	1	PZ01
11	X85754	梗底橫-空腔	避位	286	1	PZ05
12	X85754	生底橫-空腔	避位	1043	1	PZ14
13	X856921	生反拍線-企	避位	300	1	PZ13
14	X856921	梗反拍線-企	避位	300	3	PZ11
15	X85682	橫反拍線	避位	507.5	2	PZ12
16	X85678	玻璃線-企	直口	1512	4	
17	X85678	玻璃線-橫	直口	248	2	
18	X85678	玻璃線-橫	直口	475.5	2	
19	20x20x3方通	墊通	直口	39.5	14	
20	20x20x3方通	墊通	直口	40.5	7	
21	20x20x3方通	墊通	直口	27.5	7	
22	29x25x3鋁槽	攔河槽1	直口	202	1	J857-LH1R
23	57x25x3鋁槽	攔河槽2	直口	202	1	J857-LH2L
24		水線碼	直口	57	1	加工圖見J857-SXM1
25	X845530	絲坑碼	直口	50	4	
26	16x18x3mm鋁角	百葉頂擋水鋁角	直口	218	1	需配3mm厚墊片
27	16x18x3mm鋁角	百葉頂擋水鋁角	直口	963	1	需配3mm厚墊片

加工細則	
頂底留	__ mm
頂底留	__ mm
企料底部開避位	__ mm
底橫料防水巴鋸去	__ mm
水線孔在企料	— 頂底
安裝扣碼	
多點鎖芯型號:	
手柄型號:	
限位撐型號:	
T窗最大開度:	
窗玉搭位數:	4mm
窗款	寬度 (mm)
	高度 (mm)
	只/幅
	撐長

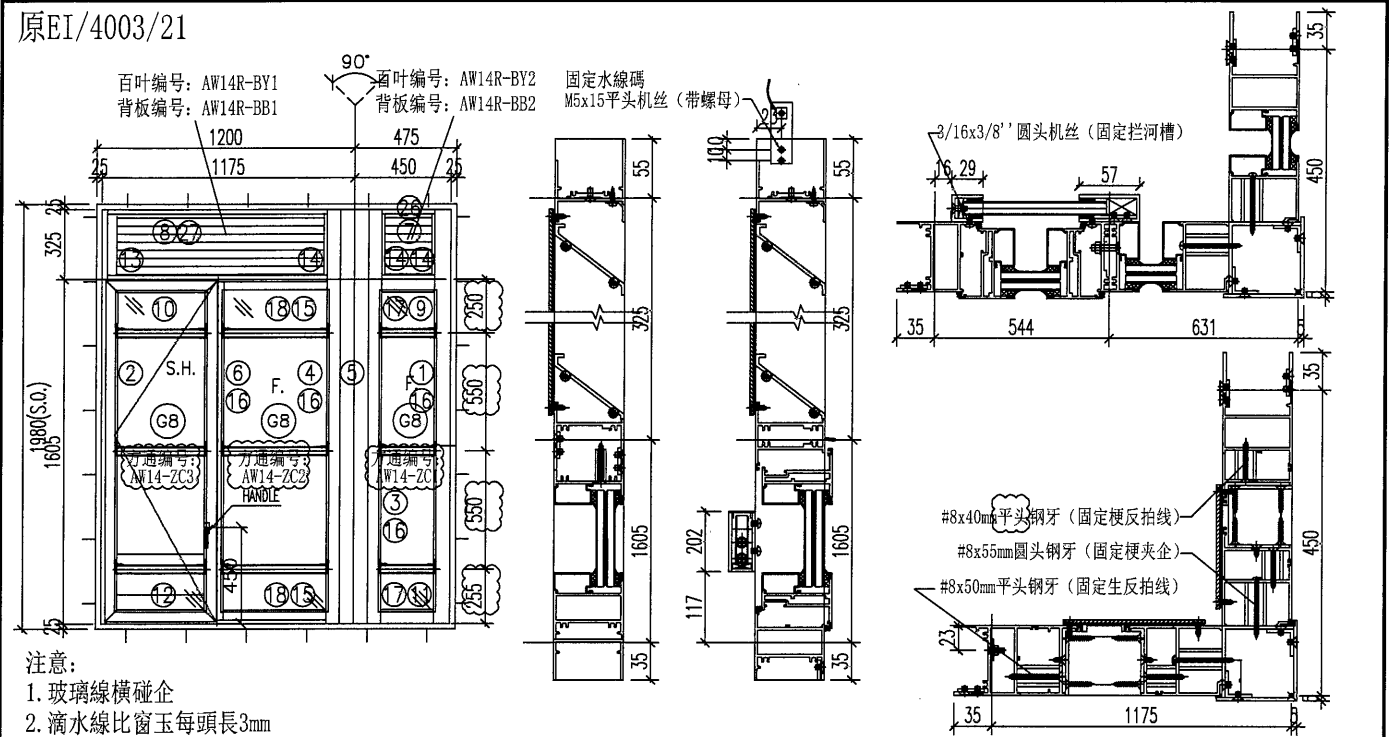
大圖版次	本圖版	A	B
-	日期	11.12	11.23

窗號	數量
14/AW	1 幅
--	-- 幅
	幅
	幅

窗玉					
1	X85680	窗玉企	45°	1584	2
2	X85680	窗玉橫	45°	514.5	2
3	X85678	玻璃線-企	直口	1512	4
4	X85678	玻璃線-橫	直口	410.5	2

圖號	14/AW
----	-------

 美特鋁質 MIDI Aluminium Fabricator Ltd.	有限公司	工程號	J-857	拆圖	HHQ	2021.11.9
		地盤	启德站	復核	WLQ	2021.11.9
名稱	启德站	顏色	-----	批准	--	--



序號	料號	名稱	出筍	長度	支/幅	加工說明
1	X85677	梗边企-空腔	直口	2020	1	J857-GBQ-2R
2	X85754	生边企-空腔	直口	2020	1	J857-KBQ-2L
3	X85682	梗夾企	直口	2020	1	J857-GTQ-2R
4	X85682	梗夾企	直口	2020	1	J857-GTQ-2L
5	X843620	转角夾通	直口	2020	1	PZ02
6	X85689	企工	直口	1582	1	PZ10
7	X856921	百叶頂橫1	避位	286	1	PZ07
8	X856921	百叶頂橫2	避位	1043	1	PZ07
9	X85689	上生下梗中橫	避位	286	1	PZ01
10	X85690	上生下生中橫	避位	1051	1	PZ05
11	X85754	梗底橫-空腔	避位	286	1	PZ05
12	X85754	生底橫-空腔	避位	1043	1	PZ14
13	X856921	生反拍線-企	避位	300	1	PZ13
14	X856921	梗反拍線-企	避位	300	3	PZ11
15	X85682	橫反拍線	避位	507.5	2	PZ12
16	X85678	玻璃線-企	直口	1512	4	
17	X85678	玻璃線-橫	直口	248	2	
18	X85678	玻璃線-橫	直口	475.5	2	
19	20x20x3方通	墊通	直口	39.5	14	
20	20x20x3方通	墊通	直口	40.5	7	
21	20x20x3方通	墊通	直口	27.5	7	
22	29x25x3鋁槽	攔河槽1	直口	202	1	J857-LH1L
23	57x25x3鋁槽	攔河槽2	直口	202	1	J857-LH2R
24		水線碼	直口	57	1	加工圖見J857-SXM1
25	X845530	絲坑碼	直口	50	4	
26	16x18x3mm鋁角	百葉頂擋水鋁角	直口	218	1	需配3mm厚墊片
27	16x18x3mm鋁角	百葉頂擋水鋁角	直口	963	1	需配3mm厚墊片


加工細則				
頂底留 - mm				
頂底留 - mm				
企料底部開避位 - mm				
底橫料防水巴鋸去 - mm				
水線孔在企料 - 頂底				
安裝扣碼				
多點鎖芯型號:				
手柄型號:				
限位撐型號:				
T窗最大開度:				
窗玉搭位數: 4mm				
窗款	寬度 (mm)	高度 (mm)	只/幅	撐長

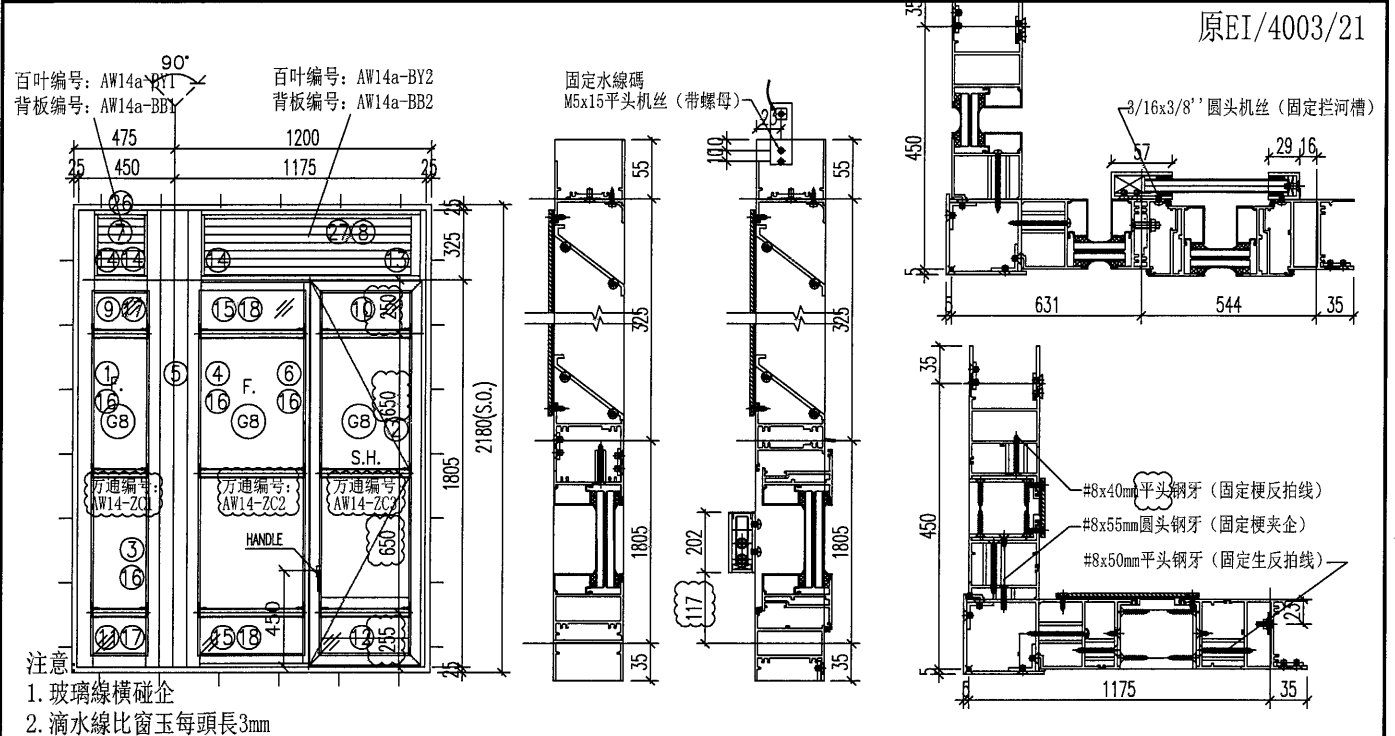
大圖版次	本圖版	A	B
-	日期	11.12	11.23

窗號	數量
14R/AW	1 幅
--	-- 幅
	幅
	幅
圖號	14R/AW

窗玉

序號	料號	名稱	出筍	長度	支/幅
1	X85680	窗玉企	45°	1584	2
2	X85680	窗玉橫	45°	514.5	2
3	X85678	玻璃線-企	直口	1512	4
4	X85678	玻璃線-橫	直口	410.5	2

 美特鋁質 有限公司 MIDI Aluminium Fabricator Ltd.	工程號	J-857	拆圖	HHQ	2021.11.9
	地盤	启德站	復核	WLQ	2021.11.9
名稱	启德站	顏色	——	批准	——



序號	料號	名稱	出筍	長度	支/幅	加工說明
1	X85677	梗边企-空腔	直口	2220	1	J857-GBQ-3L
2	X85754	生边企-空腔	直口	2220	1	J857-KBQ-3R
3	X85682	梗夹企	直口	2220	1	J857-GJQ-3L
4	X85682	梗夹企	直口	2220	1	J857-GJQ-3R
5	X843620	转角夹通	直口	2220	1	PZ02
6	X85689	企工	直口	1782	1	PZ10
7	X856921	百叶顶橫1	避位	286	1	PZ07
8	X856921	百叶顶橫2	避位	1043	1	PZ07
9	X85689	上生下梗中橫	避位	286	1	PZ01
10	X85690	上生下生中橫	避位	1051	1	
11	X85754	梗底橫-空腔	避位	286	1	PZ05
12	X85754	生底橫-空腔	避位	1043	1	PZ14
13	X856921	生反拍线-企	避位	300	1	PZ13
14	X856921	梗反拍线-企	避位	300	3	PZ11
15	X85682	橫反拍线	避位	507.5	2	PZ12
16	X85678	玻璃線-企	直口	1712	4	
17	X85678	玻璃線-橫	直口	248	2	
18	X85678	玻璃線-橫	直口	475.5	2	
19	20x20x3方通	墊通	直口	39.5	14	
20	20x20x3方通	墊通	直口	40.5	7	
21	20x20x3方通	墊通	直口	27.5	7	
22	29x25x3鋁槽	攔河槽1	直口	202	1	J857-LH1R
23	57x25x3鋁槽	攔河槽2	直口	202	1	J857-LH2L
24		水線碼		57	1	加工图見J857-SXM1
25	X845530	絲坑碼	直口	50	4	
26	16x18x3mm鋁角	百葉頂擋水鋁角	直口	218	1	需配3mm厚墊片
27	16x18x3mm鋁角	百葉頂擋水鋁角	直口	963	1	需配3mm厚墊片


加工細則				
頂底留 _ mm				
頂底留 _ mm				
企料底部開避位 _____ mm				
底橫料防水巴鋸去 _____ mm				
水線孔在企料——頂底				
安裝扣碼				
多點鎖芯型號:				
手柄型號:				
限位撐型號:				
T窗最大開度:				
窗玉搭位數: 4mm				
窗款	寬度 (mm)	高度 (mm)	只/幅	撐長

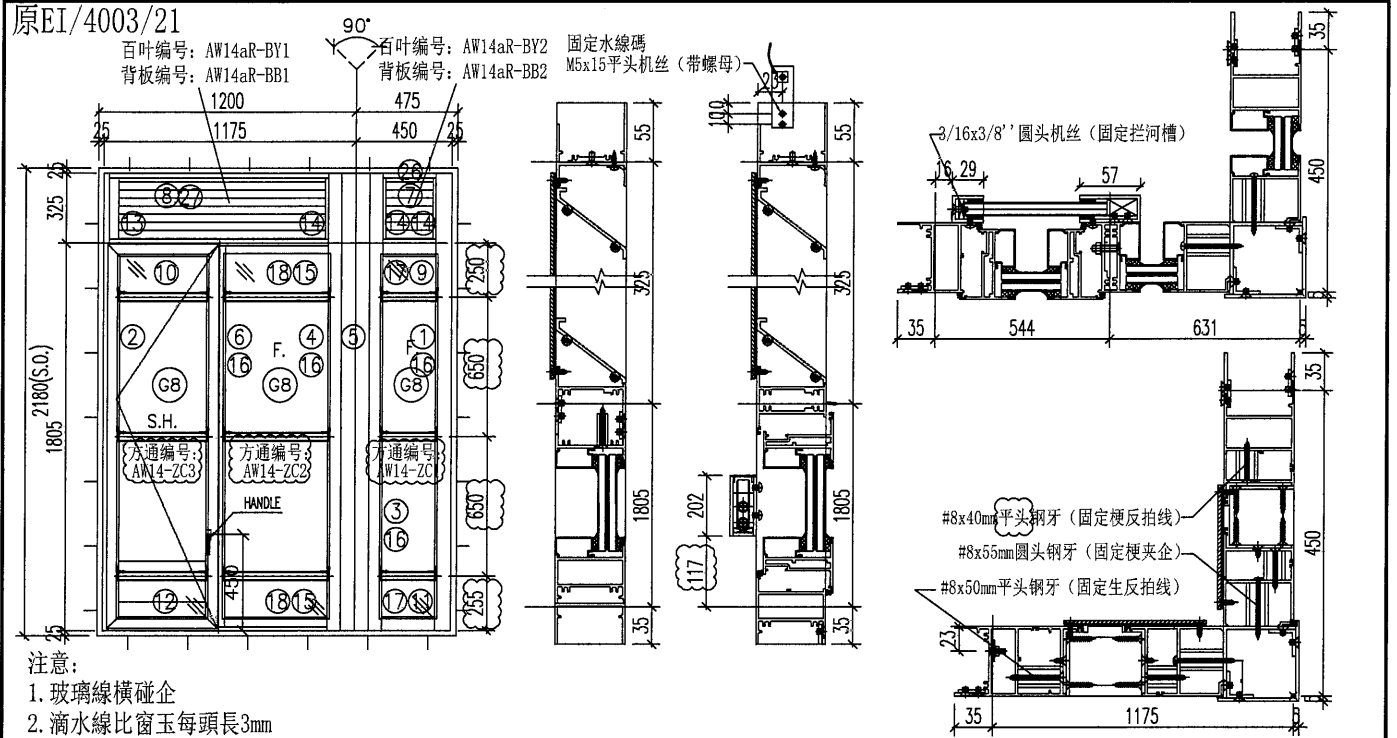
大圖版次	本圖版	A	B
-	日期	11.12	11.23

窗號	數量
14-1/AW 和 14-2/AW相同	1 幅
-	- 幅
-	- 幅
-	- 幅

窗玉					
1	X85680	窗玉企	45°	1784	2
2	X85680	窗玉橫	45°	514.5	2
3	X85678	玻璃線-企	直口	1712	4
4	X85678	玻璃線-橫	直口	410.5	2

圖號	14-1/AW
----	---------

 美特鋁質 有限公司 MIDI Aluminium Fabricator Ltd.	工程號	J-857	拆圖	HHQ	2021.11.9
	地盤	啟德站	復核	WLQ	2021.11.9
名稱	啟德站	顏色	-----	批准	--



序號	料號	名稱	出筍	長度	支/幅	加工說明
1	X85677	梗边企-空腔	直口	2220	1	J857-GBQ-3R
2	X85754	生边企-空腔	直口	2220	1	J857-KBQ-3L
3	X85682	梗夹企	直口	2220	1	J857-GJQ-3R
4	X85682	梗夹企	直口	2220	1	J857-GJQ-3L
5	X843620	转角夹通	直口	2220	1	PZ02
6	X85689	企工	直口	1782	1	PZ10
7	X856921	百叶顶橫1	避位	286	1	PZ07
8	X856921	百叶顶橫2	避位	1043	1	PZ07
9	X85689	上生下梗中橫	避位	286	1	PZ01
10	X85690	上生下生中橫	避位	1051	1	
11	X85754	梗底橫-空腔	避位	286	1	PZ05
12	X85754	生底橫-空腔	避位	1043	1	PZ14
13	X856921	生反拍线-企	避位	300	1	PZ13
14	X856921	梗反拍线-企	避位	300	3	PZ11
15	X85682	橫反拍线	避位	507.5	2	PZ12
16	X85678	玻璃線-企	直口	1712	4	
17	X85678	玻璃線-橫	直口	248	2	
18	X85678	玻璃線-橫	直口	475.5	2	
19	20x20x3方通	墊通	直口	39.5	14	
20	20x20x3方通	墊通	直口	40.5	7	
21	20x20x3方通	墊通	直口	27.5	7	
22	29x25x3鋁槽	攔河槽1	直口	202	1	J857-LH1L
23	57x25x3鋁槽	攔河槽2	直口	202	1	J857-LH2R
24		水線碼		57	1	加工图见J857-SXM1
25	X845530	絲坑碼	直口	50	4	
26	16x18x3mm鋁角	百葉頂擋水鋁角	直口	218	1	需配3mm厚墊片
27	16x18x3mm鋁角	百葉頂擋水鋁角	直口	963	1	需配3mm厚墊片

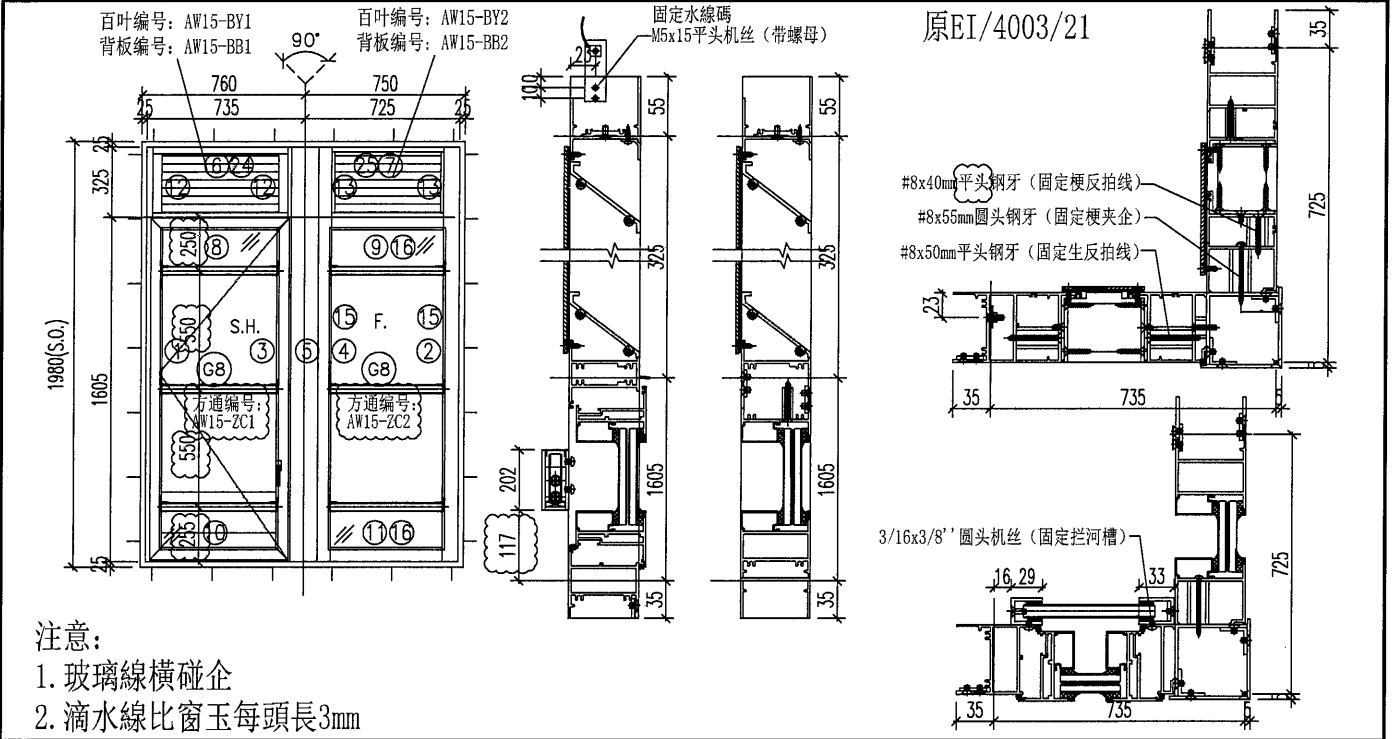
加工細則				
頂底留 ____ mm				
頂底留 ____ mm				
企料底部開避位 ____ mm				
底橫料防水巴鋸去 ____ mm				
水線孔在企料 ____ 頂底				
安裝扣碼				
多點鎖芯型號:				
手柄型號:				
限位撐型號:				
T窗最大開度:				
窗玉搭位數: 4mm				
窗款	寬度 (mm)	高度 (mm)	只/幅	撐長

窗玉


序號	料號	名稱	出筍	長度	支/幅
1	X85680	窗玉企	45°	1784	2
2	X85680	窗玉橫	45°	514.5	2
3	X85678	玻璃線-企	直口	1712	4
4	X85678	玻璃線-橫	直口	410.5	2

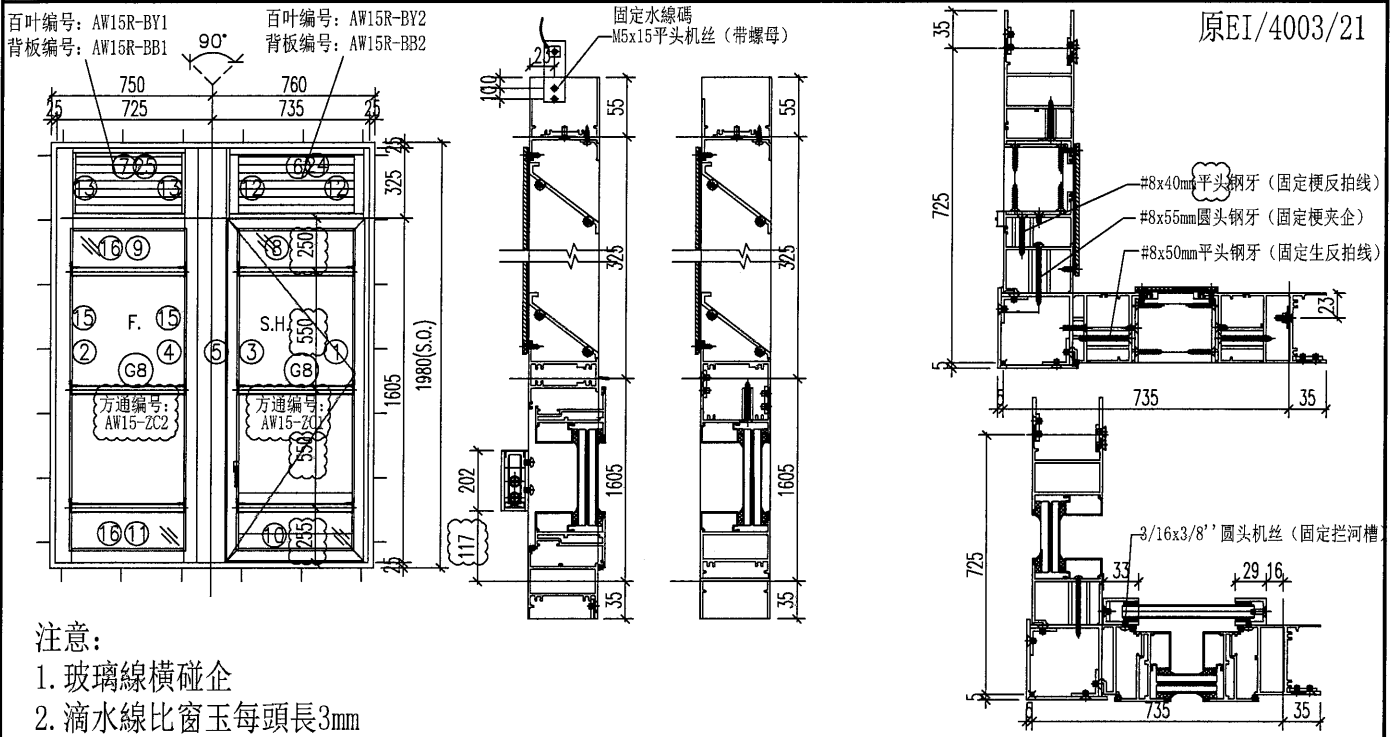
大圖版次	本圖版	A	B
-	日期	11.12	11.23
窗號		數量	
14R-1/AW 和 14R-2/AW相同		1 幅	
-		- 幅	
-		- 幅	
-		- 幅	
圖號	14R-1/AW		

 美特鋁質 有限公司 MIDI Aluminium Fabricator Ltd.	工程號	J-857	拆圖	HHQ	2021.11.9
	地盤	启德站	復核	WLQ	2021.11.9
名稱	启德站	顏色	——	批准	——



序號	料號	名稱	出筒	長度	支/幅	加工說明	加工細則
1	X85754	生边企-空腔	直口	2020	1	J857-KBQ-2L	頂底留__mm
2	X85677	梗边企-空腔	直口	2020	1	J857-GBQ-2R	頂底留__mm
3	X85683	生夾企	直口	2020	1	J857-SJQ-2R	企料底部開避位__mm
4	X85682	梗夾企	直口	2020	1	J857-GJQ-2L	底橫料防水巴鋸去__mm
5	X843620	转角夹通	直口	2020	1	PZ02	水線孔在企料——頂底
6	X856921	百叶頂橫1	避位	633	1	PZ07	安裝扣碼
7	X856921	百叶頂橫2	避位	561	1	PZ07	多點鎖芯型號:
8	X85690	上生下生中橫	避位	641	1		手柄型號:
9	X85689	上生下梗中橫	避位	561	1	PZ01	限位撐型號:
10	X85754	生底橫-空腔	避位	633	1	PZ14	T窗最大開度:
11	X85754	梗底橫-空腔	避位	561	1	PZ05	窗玉搭位數: 4mm
12	X856921	生反拍线-企	避位	300	2	PZ13	
13	X856921	梗反拍-企	避位	300	2	PZ11	
15	X85678	玻璃線-企	直口	1512	2		
16	X85678	玻璃線-橫	直口	523	2		
17	20x20x3方通	墊通	直口	39.5	14		窗款
18	20x20x3方通	墊通	直口	40.5	7		寬度 (mm)
19	20x20x3方通	墊通	直口	27.5	14		高度 (mm)
20	29x25x3鋁槽	攔河槽1	直口	202	2	J857-LH1L	只/幅
21	33x25x3鋁槽	攔河槽2	直口	202	1	J857-LH3R	撐長
22		水線碼		57	1	加工圖見J857-SXM1	
23	X845530	絲坑碼		50	4		
24	16x18x3mm鋁角	百葉頂擋水鋁角	直口	541	1	需配3mm厚墊片	大圖版次
25	16x18x3mm鋁角	百葉頂擋水鋁角	直口	493	1	需配3mm厚墊片	本圖版
窗玉							A
							B
							日期
							11.12
							11.23
1	X85680	窗玉企	45°	1584	2		窗號
2	X85680	窗玉橫	45°	635	2		數量
3	X85678	玻璃線-企	直口	1512	2		15/AW
4	X85678	玻璃線-橫	直口	531	2		1 幅
							— 幅
							— 幅
							— 幅
圖號							15/AW

 美特鋁質 有限公司 MIDI Aluminium Fabricator Ltd.		工程號 J-857 地 盤 启德站	拆圖 HHQ 復核 WLQ 批准 --	2021.11.9 2021.11.9 --
名稱 启德站 百叶编号: AW15R-BY1 背板编号: AW15R-BB1	百叶编号: AW15R-BY2 背板编号: AW15R-BB2	顏色 -----		




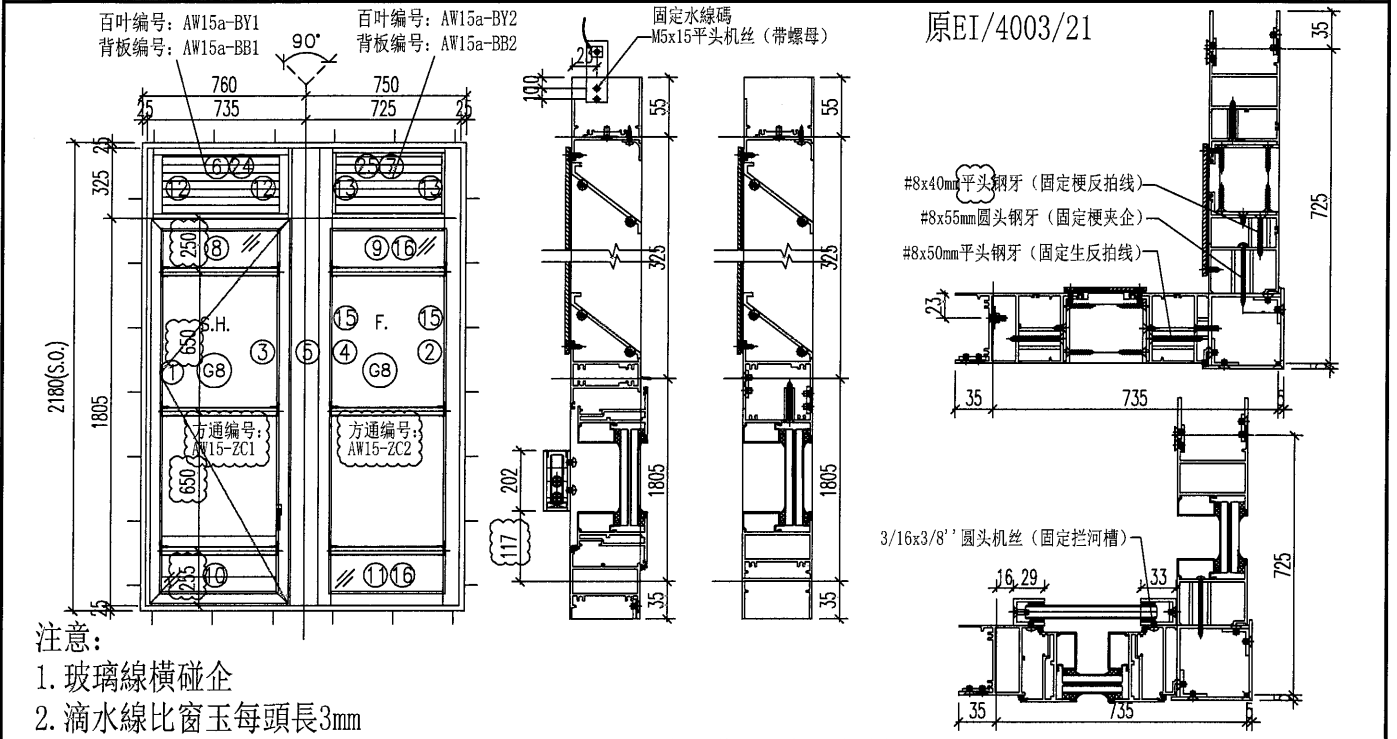
序號	料號	名稱	出筍	長度	支/幅	加工說明	加工細則
1	X85754	生边企-空腔	直口	2020	1	J857-KBQ-2R	頂底留 - mm
2	X85677	梗边企-空腔	直口	2020	1	J857-GBQ-2L	頂底留 - mm
3	X85683	生夾企	直口	2020	1	J857-SJQ-2L	企料底部開避位 - mm
4	X85682	梗夾企	直口	2020	1	J857-GJQ-2R	底橫料防水巴鋸去 - mm
5	X843620	转角夾通	直口	2020	1	PZ02	水線孔在企料 - 頂底
6	X856921	百叶頂橫1	避位	633	1	PZ07	安裝扣碼
7	X856921	百叶頂橫2	避位	561	1	PZ07	多點鎖芯型號:
8	X85690	上生下生中橫	避位	641	1		手柄型號:
9	X85689	上生下梗中橫	避位	561	1	PZ01	限位撐型號:
10	X85754	生底橫-空腔	避位	633	1	PZ14	T窗最大開度:
11	X85754	梗底橫-空腔	避位	561	1	PZ05	窗玉搭位數: 4mm
12	X856921	生反拍線-企	避位	300	2	PZ13	
13	X856921	梗反拍-企	避位	300	2	PZ11	
15	X85678	玻璃線-企	直口	1512	2		
16	X85678	玻璃線-橫	直口	523	2		
17	20x20x3方通	墊通	直口	39.5	14		
18	20x20x3方通	墊通	直口	40.5	7		
19	20x20x3方通	墊通	直口	27.5	14		
20	29x25x3鋁槽	攔河槽1	直口	202	2	J857-LH1R	窗款 寬度(mm) 高度(mm) 只/幅 撐長
21	33x25x3鋁槽	攔河槽2	直口	202	1	J857-LH3L	
22		水線碼		57	1	加工圖見J857-SXM1	
23	X845530	絲坑碼		50	4		
24	16x18x3mm鋁角	百葉頂擋水鋁角	直口	541	1	需配3mm厚墊片	大圖版次 本圖版 A B
25	16x18x3mm鋁角	百葉頂擋水鋁角	直口	493	1	需配3mm厚墊片	日期 11.12 11.23

窗玉						
序號	料號	名稱	出筍	長度	支/幅	加工說明
1	X85680	窗玉企	45°	1584	2	
2	X85680	窗玉橫	45°	635	2	
3	X85678	玻璃線-企	直口	1512	2	
4	X85678	玻璃線-橫	直口	531	2	


窗號	數量
15R/AW	1 幅
--	-- 幅
	幅
	幅

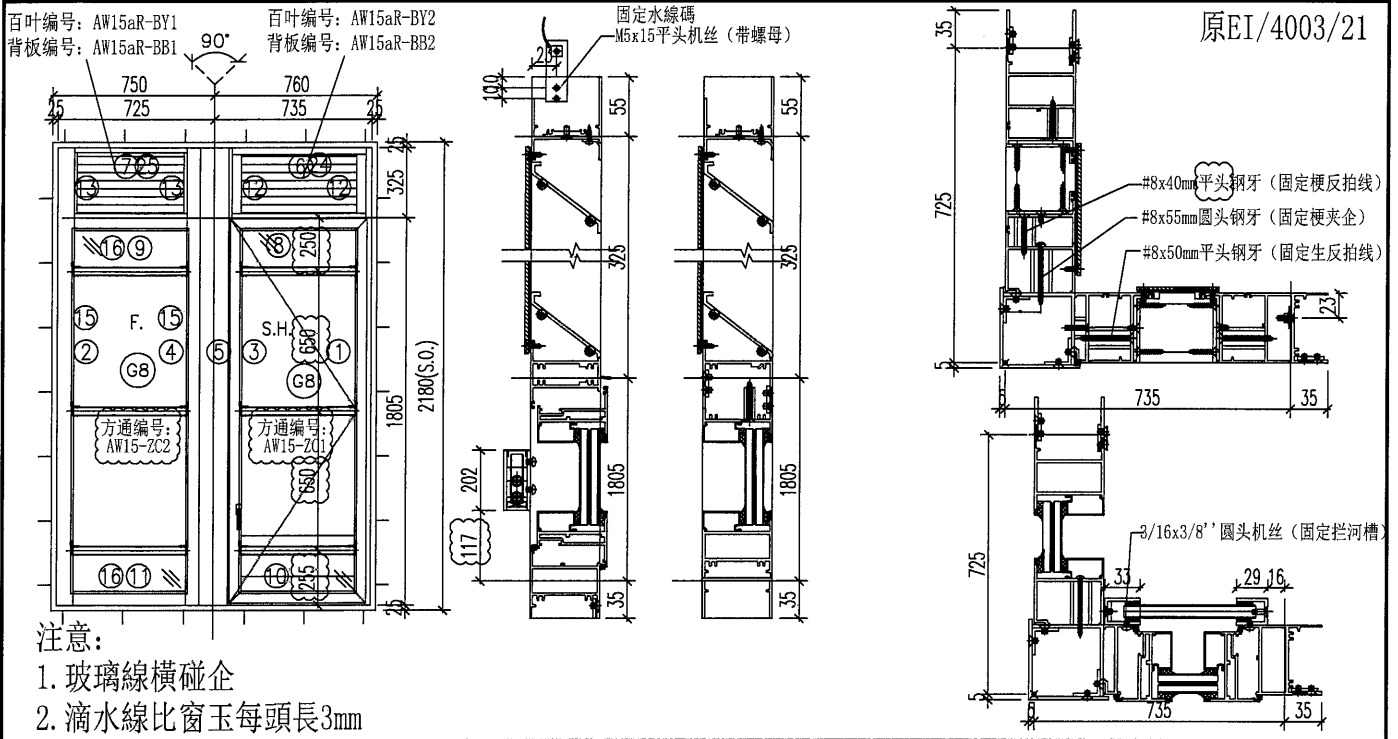
圖號	15R/AW
----	--------

 美特鋁質 MIDI Aluminium Fabricator Ltd.	有限公司	工程號	J-857	拆圖	HHQ	2021.11.9
		地盤	启德站	復核	WLQ	2021.11.9
名稱	启德站	顏色	-----	批准	--	--



序號	料號	名稱	出筒	長度	支/幅	加工說明	加工細則			
1	X85754	生边企-空腔	直口	2220	1	J857-KBQ-3L	頂底留__mm			
2	X85677	梗边企-空腔	直口	2220	1	J857-GBQ-3R	頂底留__mm			
3	X85683	生夾企	直口	2220	1	J857-SJQ-3R	企料底部開避位__mm			
4	X85682	梗夾企	直口	2220	1	J857-GJQ-3L	底橫料防水巴鋸去__mm			
5	X843620	转角夾通	直口	2220	1	PZ02	水線孔在企料——頂底			
6	X856921	百叶頂橫1	避位	633	1	PZ07	安裝扣碼			
7	X856921	百叶頂橫2	避位	561	1	PZ07	多點鎖芯型號:			
8	X85690	上生下生中橫	避位	641	1		手柄型號:			
9	X85689	上生下梗中橫	避位	561	1	PZ01	限位撐型號:			
10	X85754	生底橫-空腔	避位	633	1	PZ14	T窗最大開度:			
11	X85754	梗底橫-空腔	避位	561	1	PZ05	窗玉搭位數: 4mm			
12	X856921	生反拍線-企	避位	300	2	PZ13				
13	X856921	梗反拍-企	避位	300	2	PZ11				
15	X85678	玻璃線-企	直口	1712	2					
16	X85678	玻璃線-橫	直口	523	2					
17	20x20x3方通	墊通	直口	39.5	14					
18	20x20x3方通	墊通	直口	40.5	7					
19	20x20x3方通	墊通	直口	27.5	14					
20	29x25x3鋁槽	攔河槽1	直口	202	2	J857-LH1L				
21	33x25x3鋁槽	攔河槽2	直口	202	1	J857-LH3R				
22		水線碼		57	1	加工圖見J857-SXM1				
23	X845530	絲坑碼		50	4					
24	16x18x3mm鋁角	百葉頂擋水鋁角	直口	541	1	需配3mm厚墊片	大圖版次			
25	16x18x3mm鋁角	百葉頂擋水鋁角	直口	493	1	需配3mm厚墊片	本圖版			
							日期	11.12	A	B
							日期	11.12	11.23	
窗玉							窗號		數量	
1	X85680	窗玉企	45°	1784	2		15-1/AW 和 15-2/AW相同		1 幅	
2	X85680	窗玉橫	45°	635	2		-		-	
3	X85678	玻璃線-企	直口	1712	2		-		-	
4	X85678	玻璃線-橫	直口	531	2		-		-	
							圖號		15-1/AW	

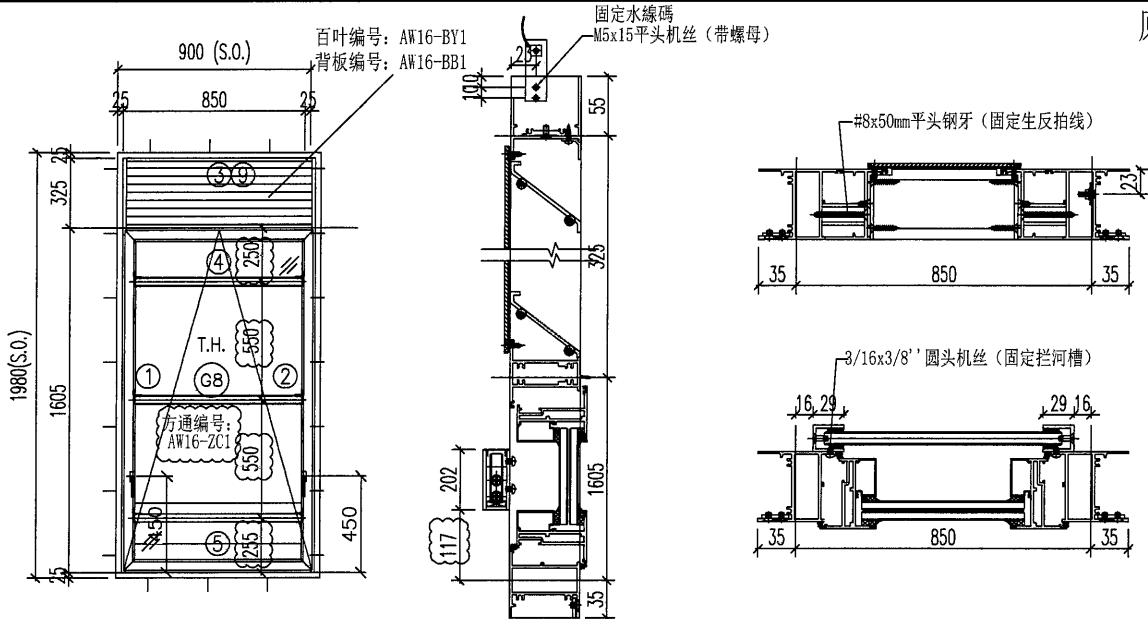
 美特鋁質 有限公司 MIDI Aluminium Fabricator Ltd.	工程號	J-857	拆圖	HHQ	2021.11.9
	地盤	启德站	復核	WLQ	2021.11.9
名稱	启德站	顏色	-----	批准	-- --



序號	料號	名稱	出筍	長度	支/幅	加工說明	加工細則				
1	X85754	生边企-空腔	直口	2220	1	J857-KBQ-3R	頂底留__mm				
2	X85677	梗边企-空腔	直口	2220	1	J857-GBQ-3L	頂底留__mm				
3	X85683	生夾企	直口	2220	1	J857-SJQ-3L	企料底部開避位__mm				
4	X85682	梗夾企	直口	2220	1	J857-GJQ-3R	底橫料防水巴鋸去__mm				
5	X843620	转角夹通	直口	2220	1	PZ02	水線孔在企料——頂底				
6	X856921	百叶頂橫1	避位	633	1	PZ07	安裝扣碼				
7	X856921	百叶頂橫2	避位	561	1	PZ07	多點鎖芯型號:				
8	X85690	上生下生中橫	避位	641	1		手柄型號:				
9	X85689	上生下梗中橫	避位	561	1	PZ01	限位撐型號:				
10	X85754	生底橫-空腔	避位	633	1	PZ14	T窗最大開度:				
11	X85754	梗底橫-空腔	避位	561	1	PZ05	窗玉搭位數: 4mm				
12	X856921	生反拍線-企	避位	300	2	PZ13					
13	X856921	梗反拍-企	避位	300	2	PZ11					
15	X85678	玻璃線-企	直口	1712	2						
16	X85678	玻璃線-橫	直口	523	2						
17	20x20x3方通	墊通	直口	39.5	14		窗款	寬度 (mm)	高度 (mm)	只/幅	撐長
18	20x20x3方通	墊通	直口	40.5	7						
19	20x20x3方通	墊通	直口	27.5	14						
20	29x25x3鋁槽	攔河槽1	直口	202	2	J857-LH1R					
21	33x25x3鋁槽	攔河槽2	直口	202	1	J857-LH3L					
22		水線碼		57	1	加工图见J857-SXM1					
23	X845530	絲坑碼		50	4						
24	16x18x3mm鋁角	百葉頂擋水鋁角	直口	541	1	需配3mm厚墊片	大圖版次	本圖版	A	B	
25	16x18x3mm鋁角	百葉頂擋水鋁角	直口	493	1	需配3mm厚墊片			日期	11.12	11.23
窗玉											
1	X85680	窗玉企	45°	1784	2		窗號		數量		
2	X85680	窗玉橫	45°	635	2		15R-1/AW 和 15R-2/AW相同		1 幅		
3	X85678	玻璃線-企	直口	1712	2		-		- 幅		
4	X85678	玻璃線-橫	直口	531	2		-		- 幅		
							圖號		15R-1/AW		

 美特鋁質 有限公司 MIDI Aluminium Fabricator Ltd.	工程號	J-857	拆圖	HHQ	2021.11.9
	地盤	启德站	復核	WLQ	2021.11.9
名稱	启德站	顏色	-----	批准	--

原EI/4003/21



- 注意:
1. 玻璃線橫碰企
 2. 滴水線比窗玉每頭長3mm

序號	料號	名稱	出筍	長度	支/幅	加工說明	加工細則
1	X85754	生邊企-空腔	直口	2020	1	J857-KBQ-2L	頂底留__mm
2	X85754	生邊企-空腔	直口	2020	1	J857-KBQ-2R	頂底留__mm
3	X856921	百叶頂橫	避位	802	1	PZ07	企料底部開避位__mm
4	X85690	上生下生中橫	避位	810	1		底橫料防水巴鋸去__mm
5	X85754	生底橫-空腔	避位	802	1		水線孔在企料——頂底
6		水線碼		57	1	加工图见J857-SXM1	安裝扣碼
7	X845530	絲坑碼		50	2		
8	29x25x3鋁槽	攔河槽1	直口	202	2	J857-LH1L/J857-LH1R	多點鎖芯型號:
9	16x18x3mm鋁角	百葉頂擋水鋁角	直口	710	1	需配3mm厚垫片	手柄型號:

窗玉用料

1	X85680	窗玉企	45°	1584	2		限位撐型號:
2	X85680	窗玉橫	45°	804	2		T窗最大開度:
3	X85678	玻璃線-企	直口	1512	2		窗玉搭位數: 4mm
4	X85678	玻璃線-橫	直口	700	2		

窗款	寬度 (mm)	高度 (mm)	只/幅	撐長
----	---------	---------	-----	----

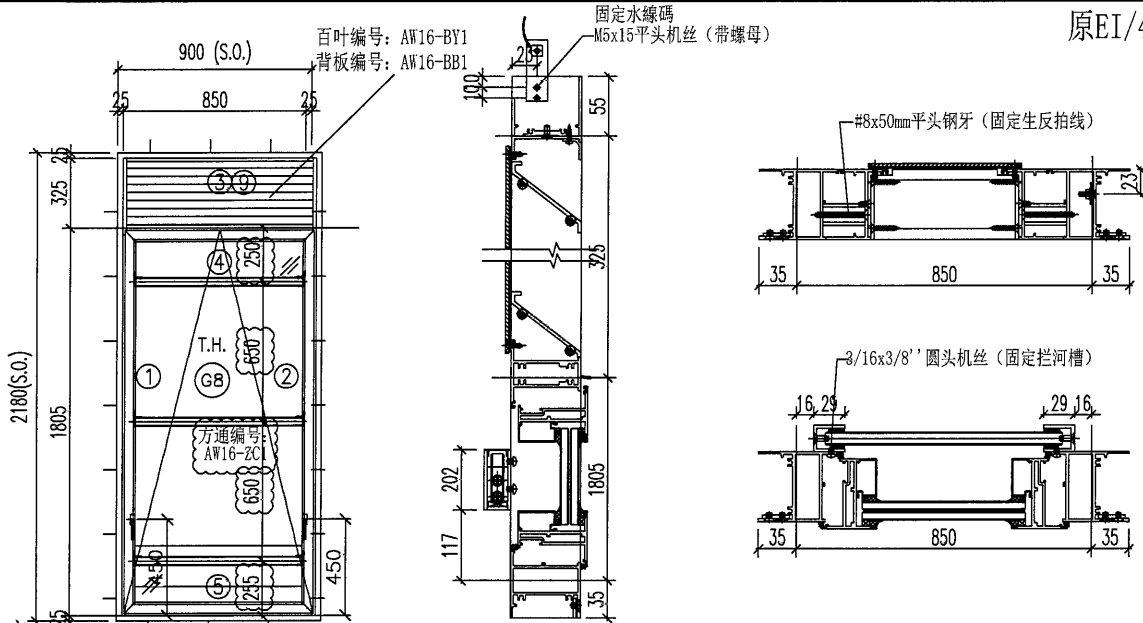
大圖版次	本圖版	A	B
-	日期	11.12	11.23

窗號	數量
16/AW 和 16R/AW相同	1 幅
-	- 幅
-	- 幅
-	- 幅

圖號 16/AW

 美特鋁質有限公司 MIDI Aluminium Fabricator Ltd.	工程號	J-857	拆圖	HHQ	2021.11.9
	地盤	启德站	復核	WLQ	2021.11.9
名稱	启德站	顏色	-----	批准	--

原EI/4003/21

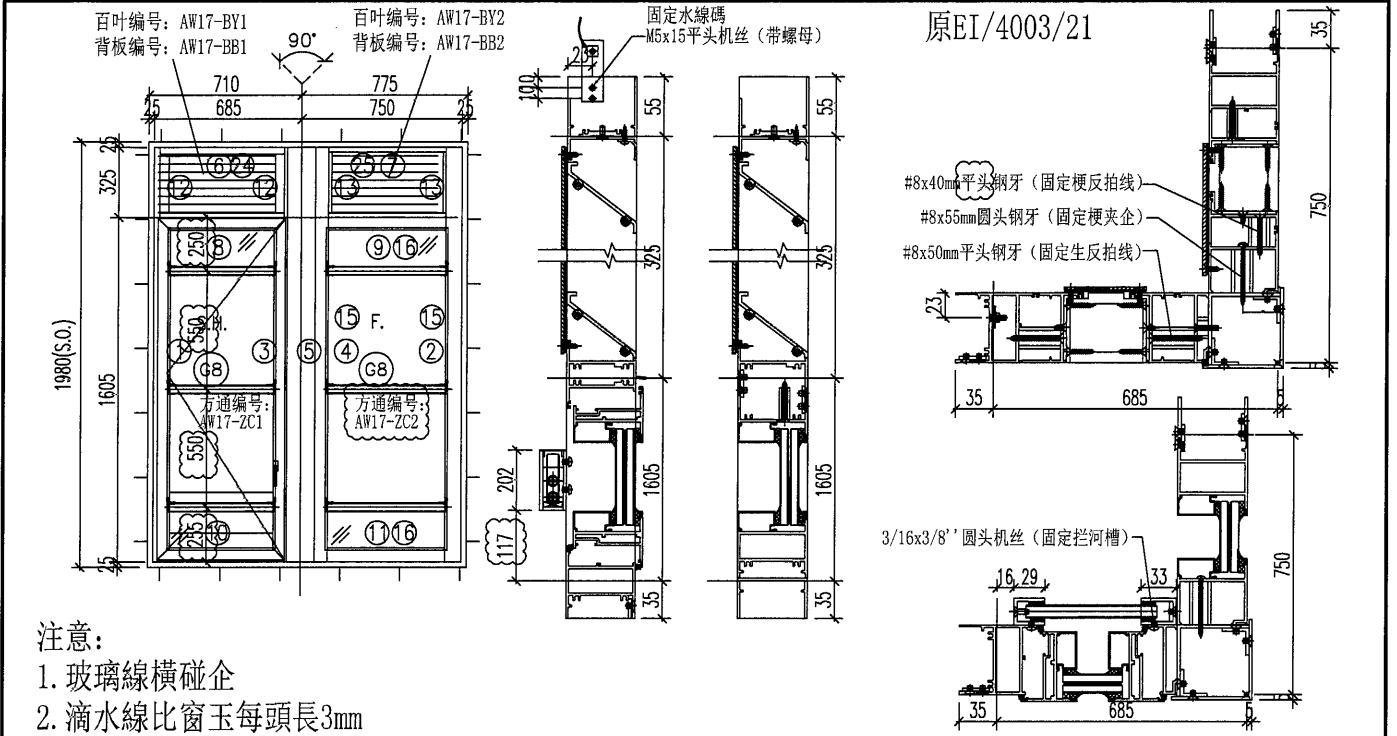


注意:


1. 玻璃線橫碰企
2. 滴水線比窗玉每頭長3mm

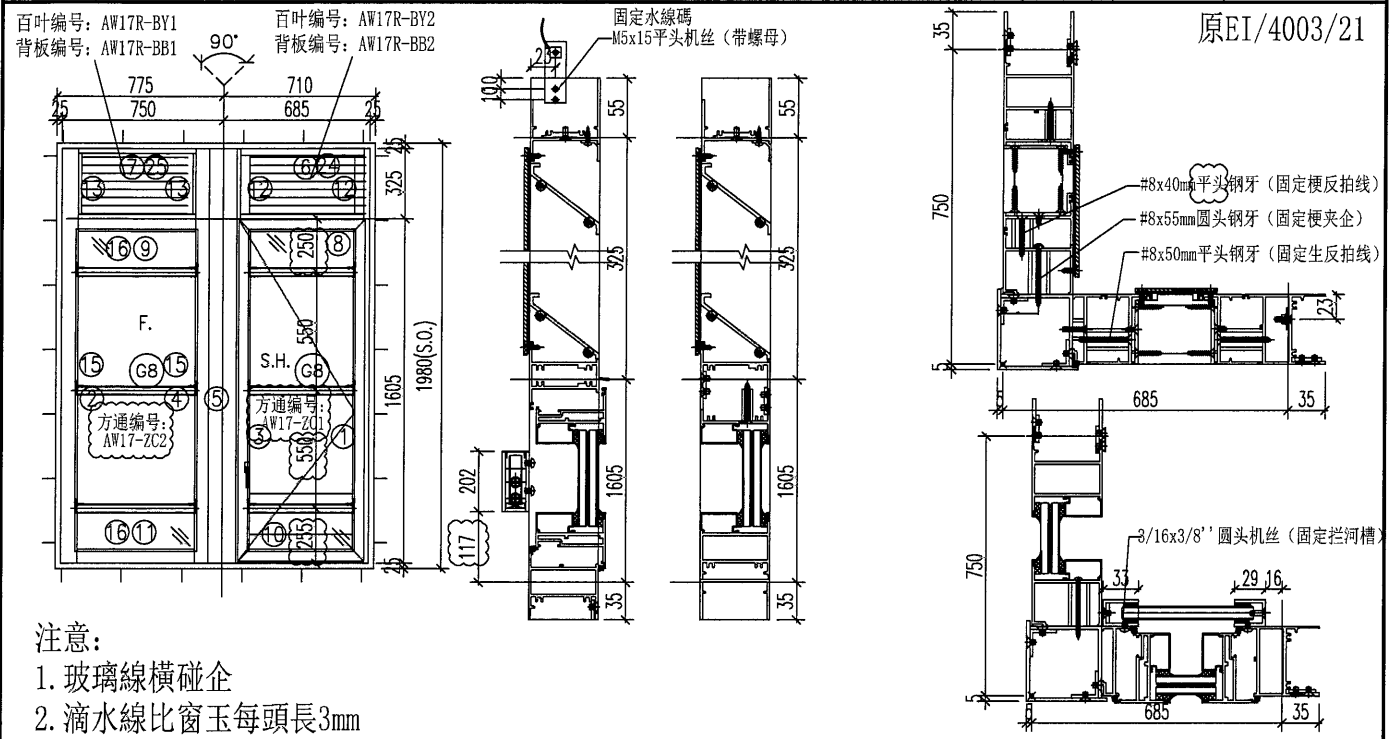
序號	料號	名稱	出筍	長度	支/幅	加工說明	加工細則
1	X85754	生邊企-空腔	直口	2220	1	J857-KBQ-3L	頂底留__mm
2	X85754	生邊企-空腔	直口	2220	1	J857-KBQ-3R	頂底留__mm
3	X856921	百叶頂橫	避位	802	1	PZ07	企料底部開避位__mm
4	X85690	上生下生中橫	避位	810	1		底橫料防水巴鋸去__mm
5	X85754	生底橫-空腔	避位	802	1		水線孔在企料——頂底
6		水線碼		57	1	加工图见J857-SXM1	安裝扣碼
7	X845530	絲坑碼		50	2		
8	29x25x3鋁槽	攔河槽1	直口	202	2	J857-LH1L/J857-LH1R	多點鎖芯型號:
9	16x18x3mm鋁角	百葉頂擋水鋁角	直口	710	1	需配3mm厚垫片	手柄型號:
窗玉用料							限位撐型號:
1	X85680	窗玉企	45°	1784	2		T窗最大開度:
2	X85680	窗玉橫	45°	804	2		窗玉搭位數: 4mm
3	X85678	玻璃線-企	直口	1712	2		
4	X85678	玻璃線-橫	直口	700	2		
							窗款 寬度 (mm) 高度 (mm) 撐長
							大圖版次 本圖版 A -
							日期 11.23 -
							窗號 數量
							16-1/AW 和 16R-1/AW相同 1 幅
							- - 幅
							- 幅
							- 幅
圖號							16-1/AW

 美特鋁質 有限公司 MIDI Aluminium Fabricator Ltd.	工程號	J-857	拆圖	HHQ	2021.11.9
	地盤	启德站	復核	WLQ	2021.11.9
名稱	启德站	顏色	-----	批准	--




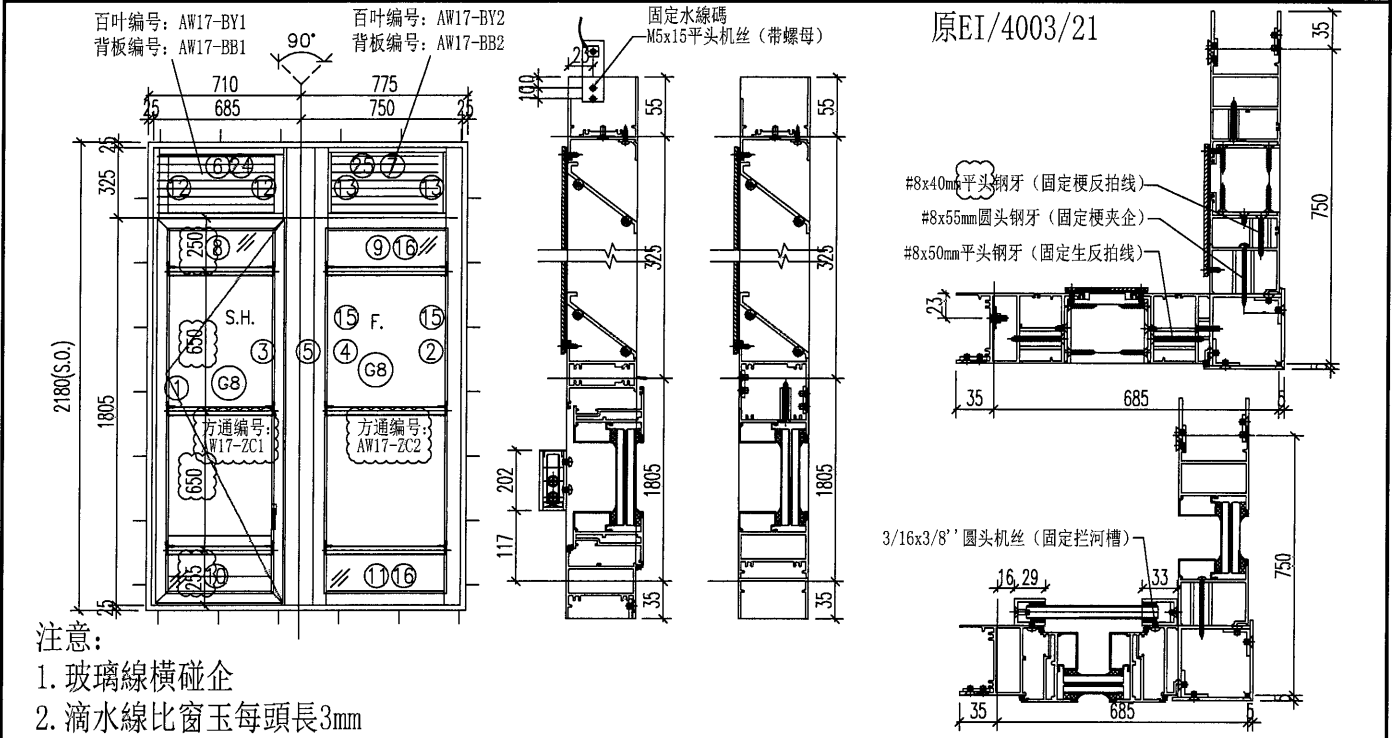
序號	料號	名稱	出筍	長度	支/幅	加工說明	加工細則						
1	X85754	生边企-空腔	直口	2020	1	J857-KBQ-2L	頂底留 - mm						
2	X85677	梗边企-空腔	直口	2020	1	J857-GBQ-2R	頂底留 - mm						
3	X85683	生夾企	直口	2020	1	J857-SJQ-2R	企料底部開避位 - mm						
4	X85682	梗夾企	直口	2020	1	J857-GJQ-2L	底橫料防水巴鋸去 - mm						
5	X843620	转角夹通	直口	2020	1	PZ02	水線孔在企料 - 頂底						
6	X856921	百叶頂橫1	避位	583	1	PZ07	安裝扣碼						
7	X856921	百叶頂橫2	避位	586	1	PZ07	多點鎖芯型號:						
8	X85690	上生下生中橫	避位	591	1		手柄型號:						
9	X85689	上生下梗中橫	避位	586	1	PZ01	限位撐型號:						
10	X85754	生底橫-空腔	避位	583	1	PZ14	T窗最大開度:						
11	X85754	梗底橫-空腔	避位	586	1	PZ05	窗玉搭位數: 4mm						
12	X856921	生反拍线-企	避位	300	2	PZ13							
13	X856921	梗反拍-企	避位	300	2	PZ11							
15	X85678	玻璃線-企	直口	1512	2								
16	X85678	玻璃線-橫	直口	548	2								
17	20x20x3方通	墊通	直口	39.5	14		窗款	寬度 (mm)	高度 (mm)	只/幅	撐長		
18	20x20x3方通	墊通	直口	40.5	7								
19	20x20x3方通	墊通	直口	27.5	14								
20	29x25x3鋁槽	攔河槽1	直口	202	2	J857-LH1L							
21	33x25x3鋁槽	攔河槽2	直口	202	1	J857-LH3R							
22		水線碼		57	1	加工图见J857-SXM1							
23	X845530	絲坑碼		50	4								
24	16x18x3mm鋁角	百葉頂擋水鋁角	直口	491	1	需配3mm厚垫片	大圖版次	本圖版	A	B	日期	11.12	11.23
25	16x18x3mm鋁角	百葉頂擋水鋁角	直口	518	1	需配3mm厚垫片							
窗玉													
1	X85680	窗玉企	45°	1584	2		窗號		數量				
2	X85680	窗玉橫	45°	585	2		17/AW		1 幅				
3	X85678	玻璃線-企	直口	1512	2		-		- 幅				
4	X85678	玻璃線-橫	直口	481	2		-		- 幅				
							圖號	17/AW					

 美特鋁質 MIDI Aluminium Fabricator Ltd.	有限公司	工程號	J-857	拆圖	HHQ	2021.11.9
		地盤	啟德站	復核	WLQ	2021.11.9
名稱	啟德站	顏色	——	批准	--	--



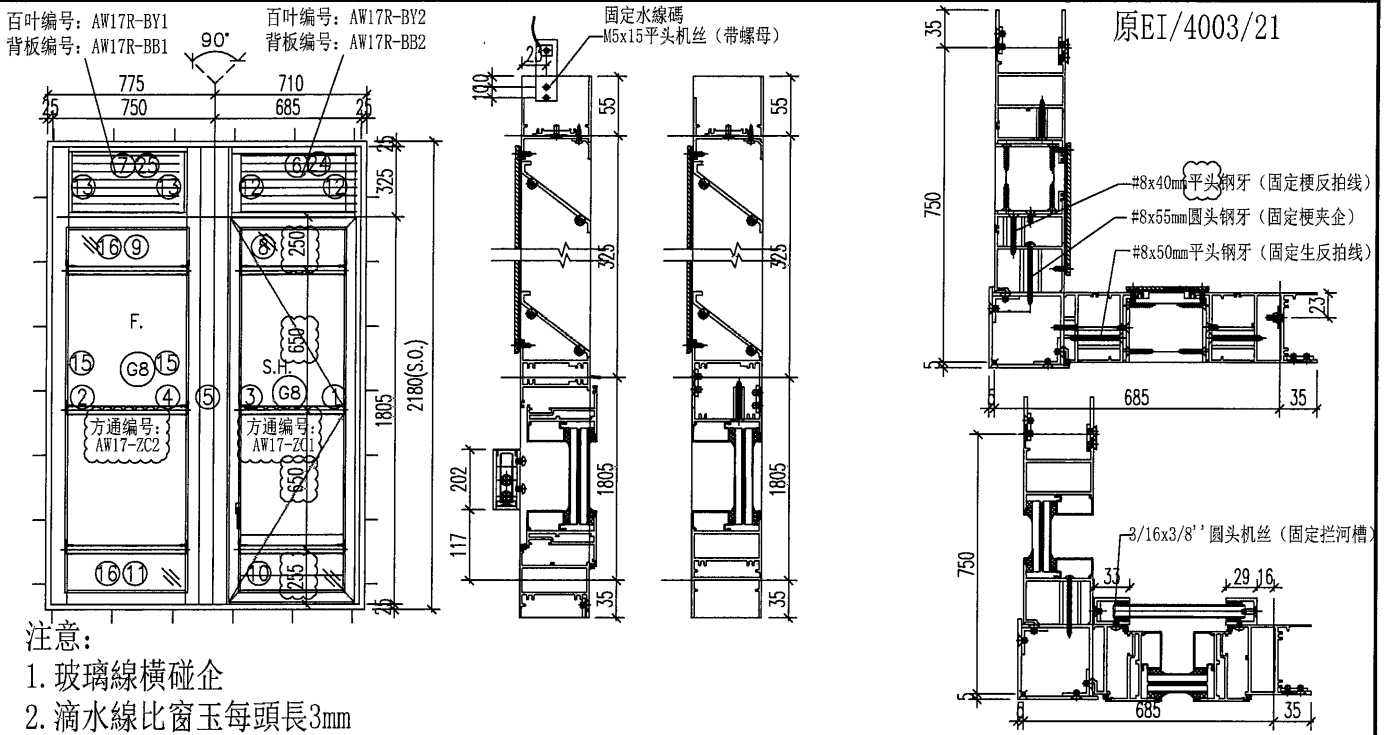
序號	料號	名稱	出筍	長度	支/幅	加工說明	加工細則				
1	X85754	生边企-空腔	直口	2020	1	J857-KBQ-2R	頂底留__mm				
2	X85677	梗边企-空腔	直口	2020	1	J857-GBQ-2L	頂底留__mm				
3	X85683	生夾企	直口	2020	1	J857-SJQ-2L	企料底部開避位__mm				
4	X85682	梗夾企	直口	2020	1	J857-GJQ-2R	底橫料防水巴鋸去__mm				
5	X843620	转角夾通	直口	2020	1	PZ02	水線孔在企料——頂底				
6	X856921	百叶頂橫1	避位	583	1	PZ07	安裝扣碼				
7	X856921	百叶頂橫2	避位	586	1	PZ07	多點鎖芯型號:				
8	X85690	上生下生中橫	避位	591	1		手柄型號:				
9	X85689	上生下梗中橫	避位	586	1	PZ01	限位撐型號:				
10	X85754	生底橫-空腔	避位	583	1	PZ14	T窗最大開度:				
11	X85754	梗底橫-空腔	避位	586	1	PZ05	窗玉搭位數: 4mm				
12	X856921	生反拍線-企	避位	300	2	PZ13					
13	X856921	梗反拍-企	避位	300	2	PZ11					
15	X85678	玻璃線-企	直口	1512	2						
16	X85678	玻璃線-橫	直口	548	2						
17	20x20x3方通	墊通	直口	39.5	14		窗款	寬度 (mm)	高度 (mm)	只/幅	撐長
18	20x20x3方通	墊通	直口	40.5	7						
19	20x20x3方通	墊通	直口	27.5	14						
20	29x25x3鋁槽	攔河槽1	直口	202	2	J857-LH1R					
21	33x25x3鋁槽	攔河槽2	直口	202	1	J857-LH3L					
22		水線碼		57	1	加工圖見J857-SXM1					
23	X845530	絲坑碼		50	4						
24	16x18x3mm鋁角	百葉頂擋水鋁角	直口	491	1	需配3mm厚墊片	大圖版次	本圖版	A	B	
25	16x18x3mm鋁角	百葉頂擋水鋁角	直口	518	1	需配3mm厚墊片			日期	11.12	11.23
窗玉							窗號	數量			
1	X85680	窗玉企	45°	1584	2		17R/AW		1 幅		
2	X85680	窗玉橫	45°	585	2		--		-- 幅		
3	X85678	玻璃線-企	直口	1512	2				幅		
4	X85678	玻璃線-橫	直口	481	2				幅		
							圖號	17R/AW			

 美特鋁質 有限公司 MIDI Aluminium Fabricator Ltd.	工程號	J-857	拆圖	HHQ	2021.11.9
	地盤	启德站	復核	WLQ	2021.11.9
名稱	启德站	顏色	-----	批准	--




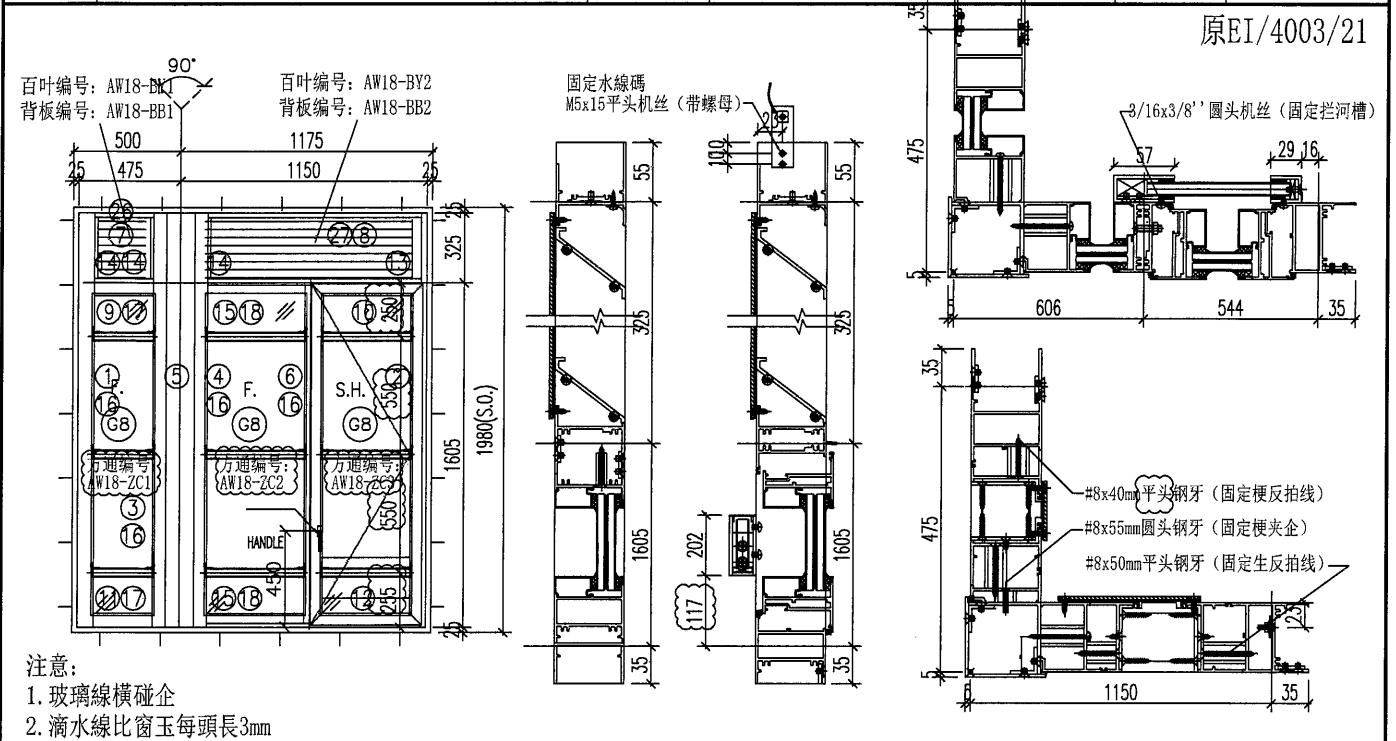
序號	料號	名稱	出筒	長度	支/幅	加工說明	加工細則			
1	X85754	生边企-空腔	直口	2220	1	J857-KBQ-3L	頂底留 _ mm			
2	X85677	梗边企-空腔	直口	2220	1	J857-GBQ-3R	頂底留 _ mm			
3	X85683	生夾企	直口	2220	1	J857-SJQ-3R	企料底部開避位 _ mm			
4	X85682	梗夾企	直口	2220	1	J857-GJQ-3L	底橫料防水巴鋸去 _ mm			
5	X843620	转角夾通	直口	2220	1	PZ02	水線孔在企料 _ 頂底			
6	X856921	百叶頂橫1	避位	583	1	PZ07	安裝扣碼			
7	X856921	百叶頂橫2	避位	586	1	PZ07	多點鎖芯型號:			
8	X85690	上生下生中橫	避位	591	1		手柄型號:			
9	X85689	上生下梗中橫	避位	586	1	PZ01	限位撐型號:			
10	X85754	生底橫-空腔	避位	583	1	PZ14	T窗最大開度:			
11	X85754	梗底橫-空腔	避位	586	1	PZ05	窗玉搭位數: 4mm			
12	X856921	生反拍线-企	避位	300	2	PZ13				
13	X856921	梗反拍-企	避位	300	2	PZ11				
15	X85678	玻璃線-企	直口	1712	2					
16	X85678	玻璃線-橫	直口	548	2					
17	20x20x3方通	墊通	直口	39.5	14					
18	20x20x3方通	墊通	直口	40.5	7					
19	20x20x3方通	墊通	直口	27.5	14					
20	29x25x3鋁槽	攔河槽1	直口	202	2	J857-LH1L				
21	33x25x3鋁槽	攔河槽2	直口	202	1	J857-LH3R				
22		水線碼		57	1	加工圖見J857-SXM1				
23	X845530	絲坑碼		50	4					
24	16x18x3mm鋁角	百葉頂擋水鋁角	直口	491	1	需配3mm厚垫片	大圖版次			
25	16x18x3mm鋁角	百葉頂擋水鋁角	直口	518	1	需配3mm厚垫片	本圖版			
窗玉							日期 11.23			
1	X85680	窗玉企	45°	1784	2		窗號		數量	
2	X85680	窗玉橫	45°	585	2		17-1/AW		1 幅	
3	X85678	玻璃線-企	直口	1712	2		--		-- 幅	
4	X85678	玻璃線-橫	直口	481	2		--		-- 幅	
							圖號		17-1/AW	

 美特鋁質 有限公司 MIDI Aluminium Fabricator Ltd.	工程號	J-857	拆圖	HHQ	2021.11.9
	地盤	启德站	復核	WLQ	2021.11.9
名稱	启德站	顏色	-----	批准	--



序號	料號	名稱	出筒	長度	支/幅	加工說明	加工細則
1	X85754	生边企-空腔	直口	2220	1	J857-KBQ-3R	頂底留__mm
2	X85677	梗边企-空腔	直口	2220	1	J857-GBQ-3L	頂底留__mm
3	X85683	生夾企	直口	2220	1	J857-SJQ-3L	企料底部開避位__mm
4	X85682	梗夾企	直口	2220	1	J857-GJQ-3R	底橫料防水巴鋸去__mm
5	X843620	转角夹通	直口	2220	1	PZ02	水線孔在企料——頂底
6	X856921	百叶頂橫1	避位	583	1	PZ07	安裝扣碼
7	X856921	百叶頂橫2	避位	586	1	PZ07	多點鎖芯型號:
8	X85690	上生下生中橫	避位	591	1		手柄型號:
9	X85689	上生下梗中橫	避位	586	1	PZ01	限位撐型號:
10	X85754	生底橫-空腔	避位	583	1	PZ14	T窗最大開度:
11	X85754	梗底橫-空腔	避位	586	1	PZ05	窗玉搭位數: 4mm
12	X856921	生反拍線-企	避位	300	2	PZ13	
13	X856921	梗反拍-企	避位	300	2	PZ11	
15	X85678	玻璃線-企	直口	1712	2		
16	X85678	玻璃線-橫	直口	548	2		
17	20x20x3方通	墊通	直口	39.5	14		窗款
18	20x20x3方通	墊通	直口	40.5	7		寬度 (mm)
19	20x20x3方通	墊通	直口	27.5	14		高度 (mm)
20	29x25x3鋁槽	攔河槽1	直口	202	2	J857-LH1R	只/幅
21	33x25x3鋁槽	攔河槽2	直口	202	1	J857-LH3L	撐長
22		水線碼		57	1	加工圖見J857-SXM1	
23	X845530	絲坑碼		50	4		
24	16x18x3mm鋁角	百葉頂擋水鋁角	直口	491	1	需配3mm厚墊片	大圖版次
25	16x18x3mm鋁角	百葉頂擋水鋁角	直口	518	1	需配3mm厚墊片	本圖版
							A
							日期
							11.23
							-
窗玉							窗號
1	X85680	窗玉企	45°	1784	2		數量
2	X85680	窗玉橫	45°	585	2		1 幅
3	X85678	玻璃線-企	直口	1712	2		-- 幅
4	X85678	玻璃線-橫	直口	481	2		幅
							幅
圖號							17R-1/AW

 美特鋁質 有限公司 MIDI Aluminium Fabricator Ltd.	工程號	J-857	拆圖	HHQ	2021.11.9
	地盤	啟德站	復核	WLQ	2021.11.9
名稱	啟德站	顏色	-----	批准	--



序號	料號	名稱	出筍	長度	支/幅	加工說明
1	X85677	梗边企-空腔	直口	2020	1	J857-GBQ-2L
2	X85754	生边企-空腔	直口	2020	1	J857-KBQ-2R
3	X85682	梗夾企	直口	2020	1	J857-GJQ-2L
4	X85682	梗夾企	直口	2020	1	J857-GJQ-2R
5	X843620	转角夾通	直口	2020	1	PZ02
6	X85689	企工	直口	1582	1	PZ10
7	X856921	百叶頂橫1	避位	311	1	PZ07
8	X856921	百叶頂橫2	避位	1018	1	PZ07
9	X85689	上生下梗中橫	避位	311	1	PZ01
10	X85690	上生下生中橫	避位	1026	1	
11	X85754	梗底橫-空腔	避位	311	1	PZ05
12	X85754	生底橫-空腔	避位	1018	1	PZ14
13	X856921	生反拍线-企	避位	300	1	PZ13
14	X856921	梗反拍线-企	避位	300	3	PZ11
15	X85682	橫反拍线	避位	482.5	2	PZ12
16	X85678	玻璃線-企	直口	1512	4	
17	X85678	玻璃線-橫	直口	273	2	
18	X85678	玻璃線-橫	直口	450.5	2	
19	20x20x3方通	墊通	直口	39.5	14	
20	20x20x3方通	墊通	直口	40.5	7	
21	20x20x3方通	墊通	直口	27.5	7	
22	29x25x3鋁槽	攔河槽1	直口	202	1	J857-LH1R
23	57x25x3鋁槽	攔河槽2	直口	202	1	J857-LH2L
24		水線碼		57	1	加工圖見J857-SXM1
25	X845530	絲坑碼	直口	50	4	
26	16x18x3mm鋁角	百葉頂擋水鋁角	直口	243	1	需配3mm厚墊片
27	16x18x3mm鋁角	百葉頂擋水鋁角	直口	938	1	需配3mm厚墊片

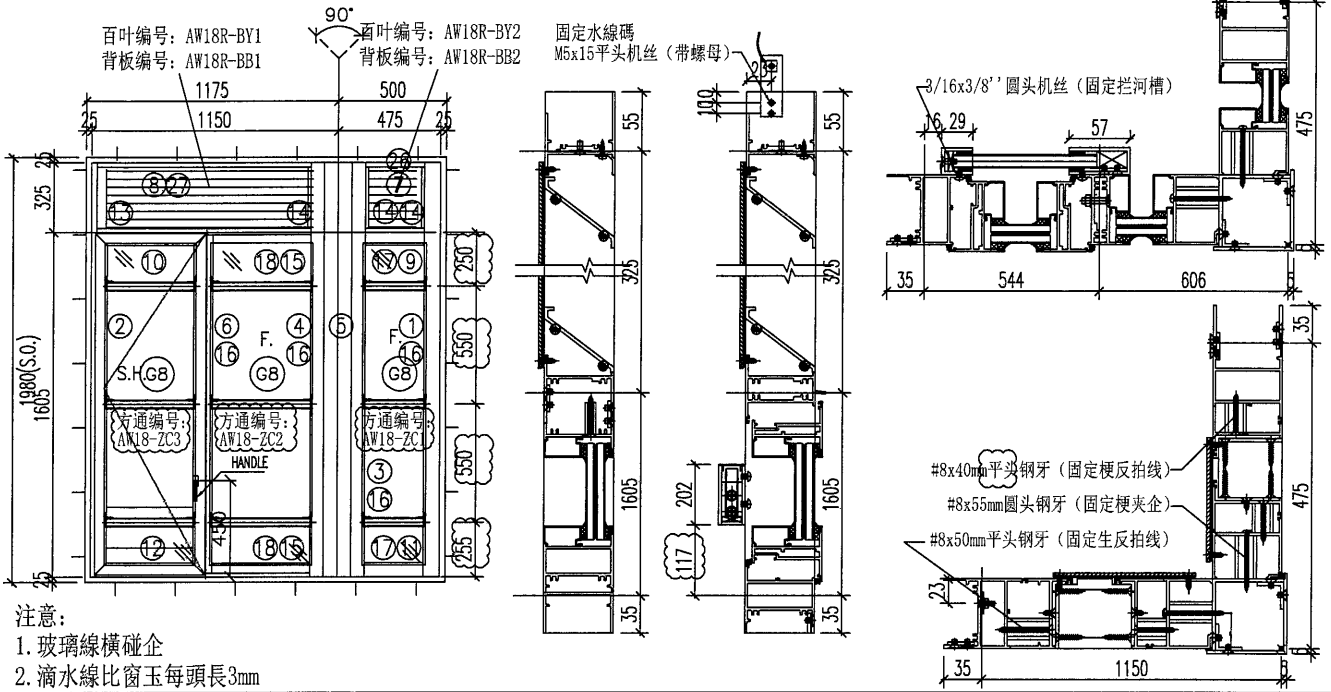
加工細則				
頂底留__mm				
頂底留__mm				
企料底部開避位__mm				
底橫料防水巴鋸去__mm				
水線孔在企料——頂底				
安裝扣碼				
多點鎖芯型號:				
手柄型號:				
限位撐型號:				
T窗最大開度:				
窗玉搭位數: 4mm				
窗款	寬度 (mm)	高度 (mm)	只/幅	撐長
大圖版次	本圖版	A	B	
-	日期	11.12	11.23	
窗號			數量	
18/AW			1 幅	
--			-- 幅	
			幅	
			幅	
圖號	18/AW			

窗玉

1	X85680	窗玉企	45°	1584	2
2	X85680	窗玉橫	45°	514.5	2
3	X85678	玻璃線-企	直口	1512	4
4	X85678	玻璃線-橫	直口	410.5	2

 美特鋁質 MIDI Aluminium Fabricator Ltd.	有限公司	工程號	J-857	拆圖	HHQ	2021.11.9
		地盤	启德站	復核	WLQ	2021.11.9
名稱	启德站	顏色	——	批准	—	—

原EI/4003/21



序號	料號	名稱	出筍	長度	支/幅	加工說明
1	X85677	梗边企-空腔	直口	2020	1	J857-GBQ-2R
2	X85754	生边企-空腔	直口	2020	1	J857-KBQ-2L
3	X85682	梗夹企	直口	2020	1	J857-GJQ-2R
4	X85682	梗夹企	直口	2020	1	J857-GJQ-2L
5	X843620	转角夹通	直口	2020	1	PZ02
6	X85689	企工	直口	1582	1	PZ10
7	X856921	百叶顶橫1	避位	311	1	PZ07
8	X856921	百叶顶橫2	避位	1018	1	PZ07
9	X85689	上生下梗中橫	避位	311	1	PZ01
10	X85690	上生下生中橫	避位	1026	1	
11	X85754	梗底橫-空腔	避位	311	1	PZ05
12	X85754	生底橫-空腔	避位	1018	1	PZ14
13	X856921	生反拍线-企	避位	300	1	PZ13
14	X856921	梗反拍线-企	避位	300	3	PZ11
15	X85682	橫反拍线	避位	482.5	2	PZ12
16	X85678	玻璃線-企	直口	1512	4	
17	X85678	玻璃線-橫	直口	273	2	
18	X85678	玻璃線-橫	直口	450.5	2	
19	20x20x3方通	墊通	直口	39.5	14	
20	20x20x3方通	墊通	直口	40.5	7	
21	20x20x3方通	墊通	直口	27.5	7	
22	29x25x3鋁槽	攔河槽1	直口	202	1	J857-LH1L
23	57x25x3鋁槽	攔河槽2	直口	202	1	J857-LH2R
24		水線碼		57	1	加工图见J857-SXM1
25	X845530	絲坑碼	直口	50	4	
26	16x18x3mm鋁角	百葉頂擋水鋁角	直口	243	1	需配3mm厚墊片
27	16x18x3mm鋁角	百葉頂擋水鋁角	直口	938	1	需配3mm厚墊片

加工細則				
頂底留_ mm				
頂底留_ mm				
企料底部開避位_ mm				
底橫料防水巴鋸去_ mm				
水線孔在企料_ 頂底				
安裝扣碼				
多點鎖芯型號:				
手柄型號:				
限位撐型號:				
T窗最大開度:				
窗玉搭位數: 4mm				
窗款	寬度 (mm)	高度 (mm)	只/幅	撐長

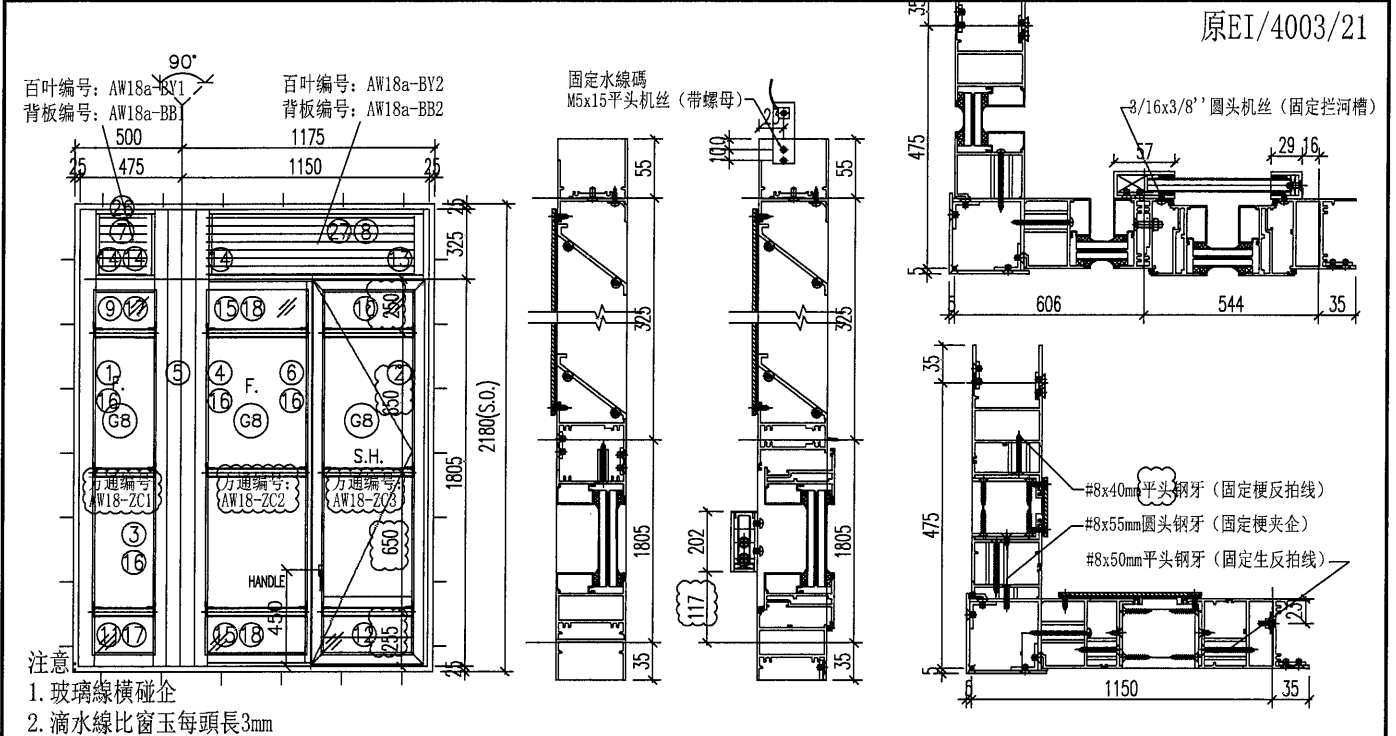
大圖版次	本圖版	A	B
-	日期	11.12	11.23

窗號	數量
18R/AW	1 幅
—	— 幅
—	— 幅


窗玉					
1	X85680	窗玉企	45°	1584	2
2	X85680	窗玉橫	45°	514.5	2
3	X85678	玻璃線-企	直口	1512	4
4	X85678	玻璃線-橫	直口	410.5	2

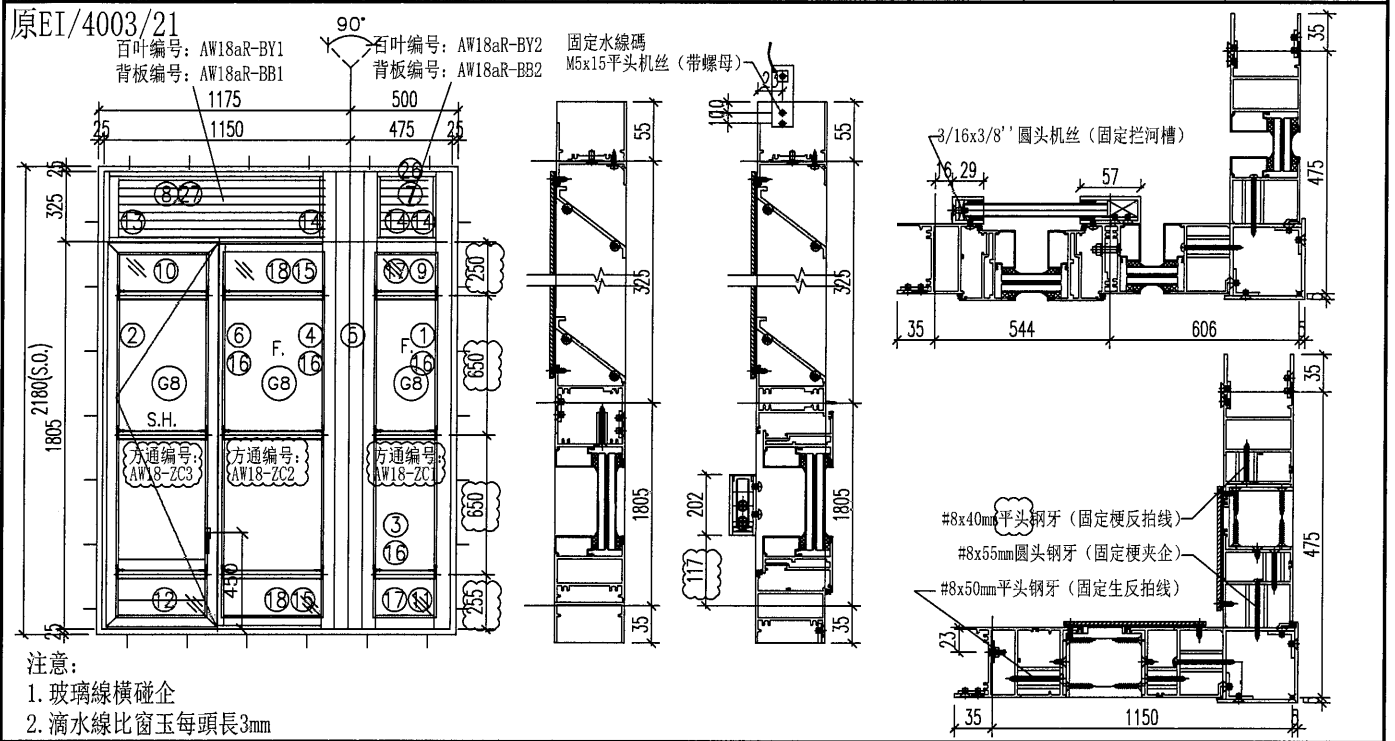
圖號 18R/AW

 美特鋁質 有限公司 MIDI Aluminium Fabricator Ltd.	工程號	J-857	拆圖	HHQ	2021.11.9
	地盤	启德站	復核	WLQ	2021.11.9
名稱	启德站	顏色	-----	批准	--



序號	料號	名稱	出筒	長度	支/幅	加工說明	加工細則				
1	X85677	梗边企-空腔	直口	2220	1	J857-GBQ-3L	頂底留 - mm				
2	X85754	生边企-空腔	直口	2220	1	J857-KBQ-3R	頂底留 - mm				
3	X85682	梗夹企	直口	2220	1	J857-GJQ-3L	企料底部開避位 - mm				
4	X85682	梗夹企	直口	2220	1	J857-GJQ-3R	底橫料防水巴鋸去 - mm				
5	X843620	转角夹通	直口	2220	1	PZ02	水線孔在企料 - 頂底				
6	X85689	企工	直口	1782	1	PZ10	安裝扣碼				
7	X856921	百叶頂橫1	避位	311	1	PZ07	多點鎖芯型號:				
8	X856921	百叶頂橫2	避位	1018	1	PZ07	手柄型號:				
9	X85689	上生下梗中橫	避位	311	1	PZ01	限位撐型號:				
10	X85690	上生下生中橫	避位	1026	1		T窗最大開度:				
11	X85754	梗底橫-空腔	避位	311	1	PZ05	窗玉搭位數: 4mm				
12	X85754	生底橫-空腔	避位	1018	1	PZ14					
13	X856921	生反拍线-企	避位	300	1	PZ13					
14	X856921	梗反拍线-企	避位	300	3	PZ11					
15	X85682	橫反拍线	避位	482.5	2	PZ12					
16	X85678	玻璃線-企	直口	1712	4						
17	X85678	玻璃線-橫	直口	273	2						
18	X85678	玻璃線-橫	直口	450.5	2						
19	20x20x3方通	墊通	直口	39.5	14						
20	20x20x3方通	墊通	直口	40.5	7						
21	20x20x3方通	墊通	直口	27.5	7						
22	29x25x3鋁槽	攔河槽1	直口	202	1	J857-LH1R					
23	57x25x3鋁槽	攔河槽2	直口	202	1	J857-LH2L					
24		水線碼		57	1	加工圖見J857-SXM1					
25	X845530	絲坑碼	直口	50	4						
26	16x18x3mm鋁角	百葉頂擋水鋁角	直口	243	1	需配3mm厚墊片					
27	16x18x3mm鋁角	百葉頂擋水鋁角	直口	938	1	需配3mm厚墊片					
窗玉											
1	X85680	窗玉企	45°	1784	2						
2	X85680	窗玉橫	45°	514.5	2						
3	X85678	玻璃線-企	直口	1712	4						
4	X85678	玻璃線-橫	直口	410.5	2						
窗玉											
大圖版次							本圖版	A	B		
日期							11.12	11.23			
窗號							18-1/AW 和 18-2/AW相同		數量		
窗號							-		- 幅		
窗號							-		- 幅		
窗號							-		- 幅		
圖號							18-1/AW				

 美特鋁質 MIDI Aluminium Fabricator Ltd.	有限公司	工程號	J-857	拆圖	HHQ	2021.11.9
		地盤	启德站	復核	WLQ	2021.11.9
名稱	启德站	顏色	-----	批准	--	--



序號	料號	名稱	出筒	長度	支/幅	加工說明
1	X85677	梗边企-空腔	直口	2220	1	J857-GBQ-3R
2	X85754	生边企-空腔	直口	2220	1	J857-KBQ-3L
3	X85682	梗夹企	直口	2220	1	J857-GJQ-3R
4	X85682	梗夹企	直口	2220	1	J857-GJQ-3L
5	X843620	转角夹通	直口	2220	1	PZ02
6	X85689	企工	直口	1782	1	PZ10
7	X856921	百叶顶橫1	避位	311	1	PZ07
8	X856921	百叶顶橫2	避位	1018	1	PZ07
9	X85689	上生下梗中橫	避位	311	1	PZ01
10	X85690	上生下生中橫	避位	1026	1	
11	X85754	梗底橫-空腔	避位	311	1	PZ05
12	X85754	生底橫-空腔	避位	1018	1	PZ14
13	X856921	生反拍线-企	避位	300	1	PZ13
14	X856921	梗反拍线-企	避位	300	3	PZ11
15	X85682	橫反拍线	避位	482.5	2	PZ12
16	X85678	玻璃線-企	直口	1712	4	
17	X85678	玻璃線-橫	直口	273	2	
18	X85678	玻璃線-橫	直口	450.5	2	
19	20x20x3方通	墊通	直口	39.5	14	
20	20x20x3方通	墊通	直口	40.5	7	
21	20x20x3方通	墊通	直口	27.5	7	
22	29x25x3鋁槽	攔河槽1	直口	202	1	J857-LH1L
23	57x25x3鋁槽	攔河槽2	直口	202	1	J857-LH2R
24		水線碼		57	1	加工图见J857-SXM1
25	X845530	絲坑碼	直口	50	4	
26	16x18x3mm鋁角	百葉頂擋水鋁角	直口	243	1	需配3mm厚墊片
27	16x18x3mm鋁角	百葉頂擋水鋁角	直口	938	1	需配3mm厚墊片

加工細則				
頂底留 _ mm				
頂底留 _ mm				
企料底部開避位 _____ mm				
底橫料防水巴鋸去 _____ mm				
水線孔在企料——頂底				
安裝扣碼				
多點鎖芯型號:				
手柄型號:				
限位撐型號:				
T窗最大開度:				
窗玉搭位數: 4mm				
窗款	寬度 (mm)	高度 (mm)	只/幅	撐長

大圖版次	本圖版	A	B
-	日期	11.12	11.23

窗號	數量
18R-1/AW 和 18R-2/AW相同	1 幅
-	- 幅
-	- 幅
-	- 幅

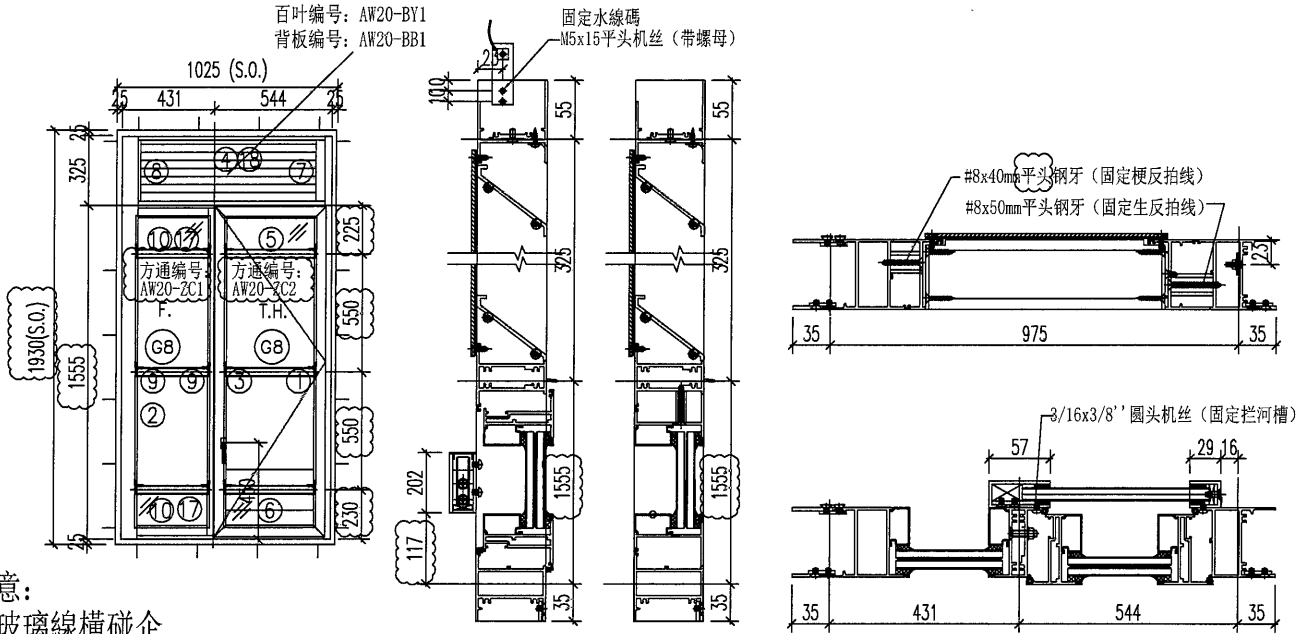
窗玉

序號	料號	名稱	角度	長度	支
1	X85680	窗玉企	45°	1784	2
2	X85680	窗玉橫	45°	514.5	2
3	X85678	玻璃線-企	直口	1712	4
4	X85678	玻璃線-橫	直口	410.5	2

圖號	18R-1/AW
----	----------

 美特鋁質 有限公司 MIDI Aluminium Fabricator Ltd.	工程號	J-857	拆圖	HHQ	2021.11.9	
	名稱	啟德站	地盤	啟德站	復核	WLQ
	顏色	———	批准	--	--	

原EI/4003/21



- 注意:
1. 玻璃線橫碰企
 2. 滴水線比窗玉每頭長3mm

序號	料號	名稱	出筍	長度	支/幅	加工說明	加工細則
1	X85754	生边企-空腔	直口	1970	1	J857-KBQ-11R	頂底留 _ mm
2	X85677	梗边企-空腔	直口	1970	1	J857-GBQ-11L	頂底留 _ mm
3	X85689	左生右梗企工	直口	1532	1	PZ10	企料底部開避位 _____ mm
4	X856921	百叶顶横1	避位	895	1	PZ07	底橫料防水巴鋸去 _____ mm
5	X85690	上生下生中橫	避位	903	1	PZ14	水線孔在企料——頂底
6	X85754	生底橫-空腔	避位	895	1	PZ14	安裝扣碼
7	X856921	生反拍线-企	避位	300	1	PZ13	多點鎖芯型號:
8	X856921	梗反拍线-企	避位	300	1	PZ11	手柄型號:
9	X85678	玻璃線-企	直口	1462	2		限位撐型號:
10	X85678	玻璃線-橫	直口	327.5	2		T窗最大開度:
11	20x20x3方通	墊通	直口	39.5	7		窗玉搭位數: 4mm
12	20x20x3方通	墊通	直口	27.5	7		
13	29x25x3鋁槽	攔河槽1	直口	202	1	J857-LH1R	
14	57x25x3鋁槽	攔河槽2	直口	202	1	J857-LH2L	
15		水線碼		57	1	加工图见J857-SXM1	
16	X845530	絲坑碼		50	2		
17	X85677	反拍线-橫	避位	359.5	2	PZ12	窗款 寬度 (mm) 高度 (mm) 只/幅 撐長
18	16x18x3mm鋁角	百葉頂擋水鋁角	直口	815	1	需配3mm厚垫片	

窗玉							
1	X85680	窗玉企	45°	1534	2		
2	X85680	窗玉橫	45°	514.5	2		
3	X85678	玻璃線-企	直口	1462	2		
4	X85678	玻璃線-橫	直口	410.5	2		

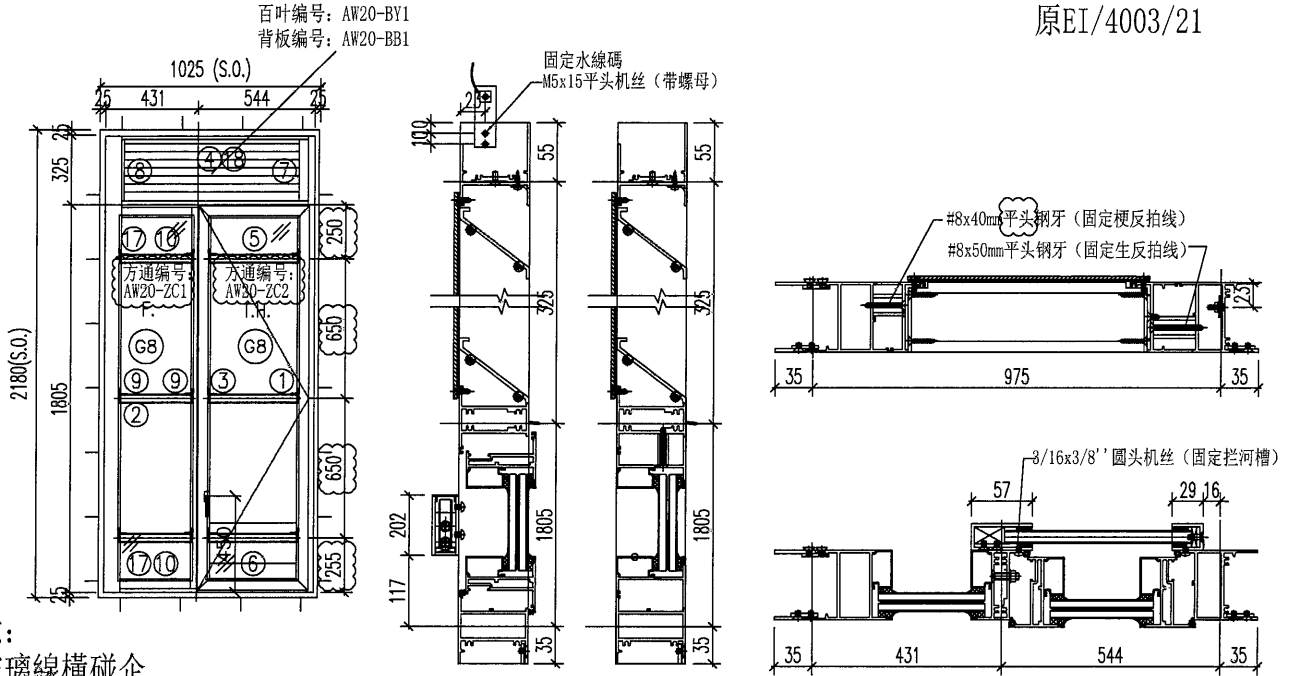
大圖版次	本圖版	C	B
-	日期	11.23	11.17

窗號	數量
20/AW	1 幅
--	-- 幅
	幅
	幅

圖號 20/AW


 美特鋁質 有限公司 MIDI Aluminium Fabricator Ltd.	工程號	J-857	拆圖	HHQ	2021.11.9
	地盤	啟德站	復核	WLQ	2021.11.9
名稱	啟德站	顏色	-----	批准	--

原EI/4003/21

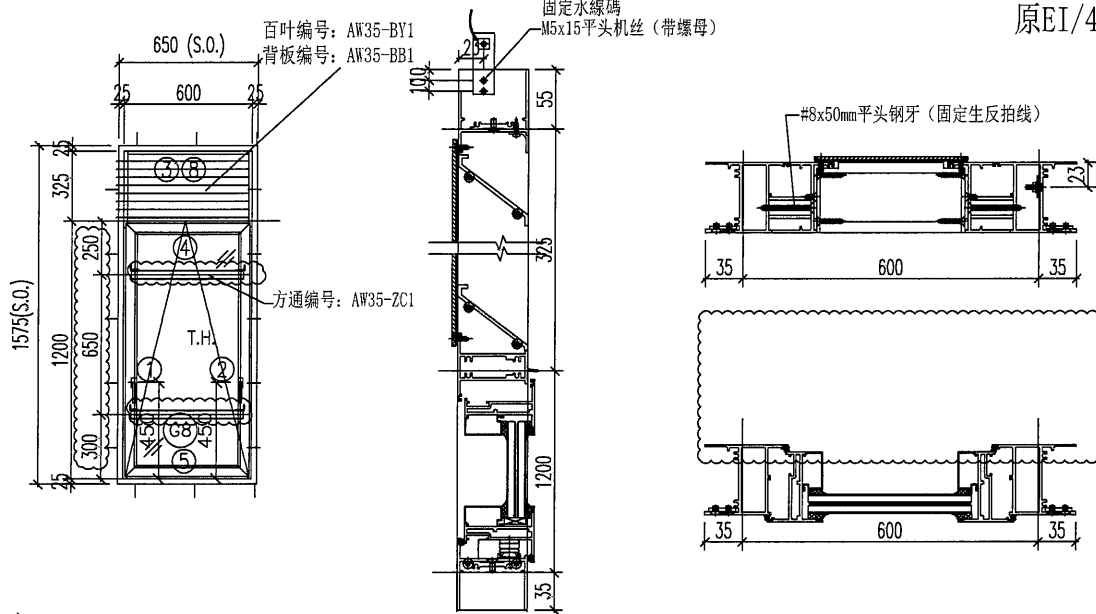


序號	料號	名稱	出筍	長度	支/幅	加工說明	加工細則				
1	X85754	生边企-空腔	直口	2220	1	J857-KBQ-3R	頂底留__mm				
2	X85677	梗边企-空腔	直口	2220	1	J857-GBQ-4L	頂底留__mm				
3	X85689	左生右梗企工	直口	1782	1	PZ10	企料底部開避位__mm				
4	X856921	百叶頂橫1	避位	895	1	PZ07	底橫料防水巴鋸去__mm				
5	X85690	上生下生中橫	避位	903	1		水線孔在企料__頂底				
6	X85754	生底橫-空腔	避位	895	1	PZ14	安裝扣碼				
7	X856921	生反拍線-企	避位	300	1	PZ13	多點鎖芯型號:				
8	X856921	梗反拍線-企	避位	300	1	PZ11	手柄型號:				
9	X85678	玻璃線-企	直口	1712	2		限位撐型號:				
10	X85678	玻璃線-橫	直口	327.5	2		T窗最大開度:				
11	20x20x3方通	墊通	直口	39.5	7		窗玉搭位數: 4mm				
12	20x20x3方通	墊通	直口	27.5	7						
13	29x25x3鋁槽	攔河槽1	直口	202	1	J857-LH1R					
14	57x25x3鋁槽	攔河槽2	直口	202	1	J857-LH2L					
15		水線碼		57	1	加工圖見J857-SXM1					
16	X845530	絲坑碼		50	2						
17	X85677	反拍線-橫	避位	359.5	2	PZ12	窗款	寬度 (mm)	高度 (mm)	只/幅	撐長
18	16x18x3mm鋁角	百葉頂擋水鋁角	直口	815	1	需配3mm厚墊片					

窗玉							大圖版次				
1	X85680	窗玉企	45°	1784	2		本圖版	A	B		
2	X85680	窗玉橫	45°	514.5	2						
3	X85678	玻璃線-企	直口	1712	2		日期	11.17	11.23		
4	X85678	玻璃線-橫	直口	410.5	2						
							窗號		數量		
							20-1/AW		1 幅		
							--		-- 幅		
									幅		
									幅		
							圖號		20-1/AW		

 美特鋁質有限公司 MIDI Aluminium Fabricator Ltd.	工程號	J-857	拆圖	HHQ	2021.11.9
	地盤	启德站	復核	WLQ	2021.11.9
名稱	启德站	顏色	-----	批准	--


原EI/4003/21

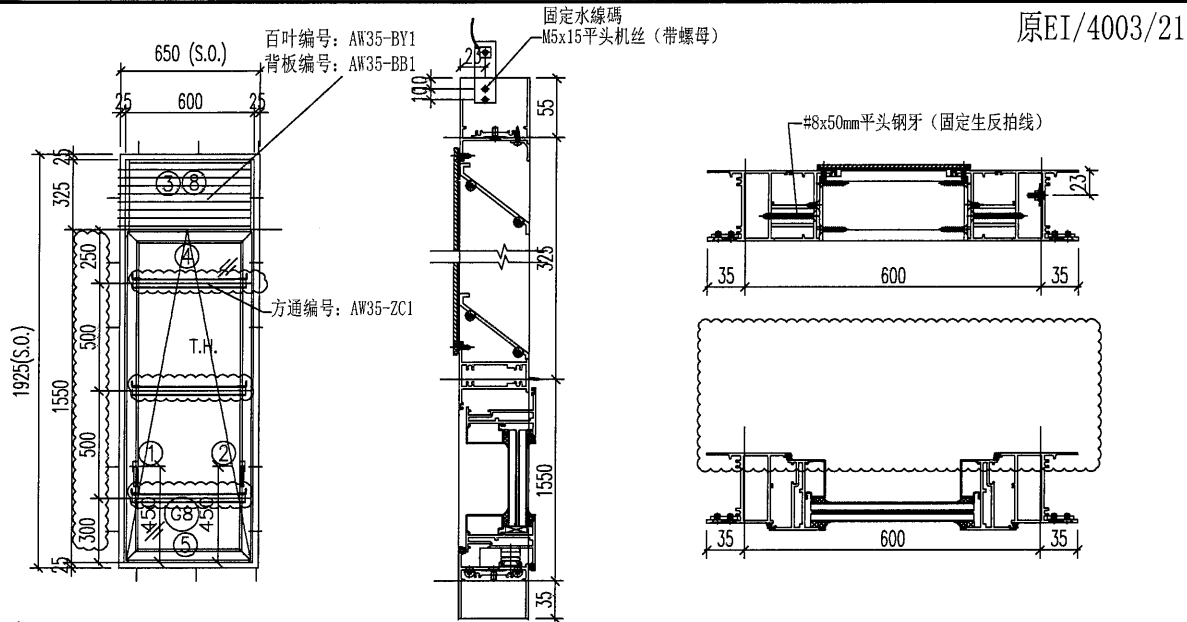


注意:

1. 玻璃線橫碰企
2. 滴水線比窗玉每頭長3mm

序號	料號	名稱	出筒	長度	支/幅	加工說明	加工細則
1	X85754	生邊企-空腔	直口	1615	1	J857-KBQ-6L	頂底留__mm
2	X85754	生邊企-空腔	直口	1615	1	J857-KBQ-6R	頂底留__mm
3	X85677	百叶頂橫	避位	552	1	PZ07	企料底部開避位__mm
4	X85690	上生下生中橫	避位	560	1		底橫料防水巴鋸去__mm
5	X85677	生底橫	避位	552	1		水線孔在企料——頂底
6		水線碼		57	1	加工圖見J857-SXM1	安裝扣碼
7	X845530	絲坑碼		50	2		
8	16x18x3mm鋁角	百葉頂擋水鋁角	直口	544	1	需配3mm厚墊片	
窗玉用料							
1	X85680	窗玉企	45°	1180	2		多點鎖芯型號:
2	X85680	窗玉橫	45°	554	2		手柄型號:
3	X85678	玻璃線-企	直口	1108	2		限位撐型號:
4	X85678	玻璃線-橫	直口	450	2		T窗最大開度:
							窗玉搭位數: 4mm
							窗款
							寬度 (mm)
							高度 (mm)
							只/幅
							撐長
							大圖版次
							本圖版
							A
							-
							日期
							11.23
							-
						窗號	數量
						35/AW 和 35b/AW相同	1 幅
						-	- 幅
							幅
							幅
						圖號	35/AW

 美特鋁質有限公司 MIDI Aluminium Fabricator Ltd.	工程號	J-857	拆圖	HHQ	2021.11.9
	地盤	启德站	復核	WLQ	2021.11.9
名稱	启德站	顏色	———	批准	——

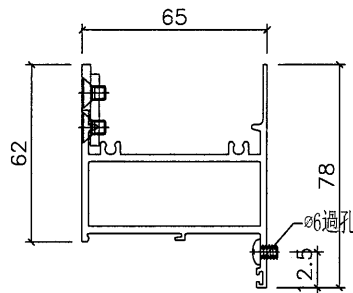
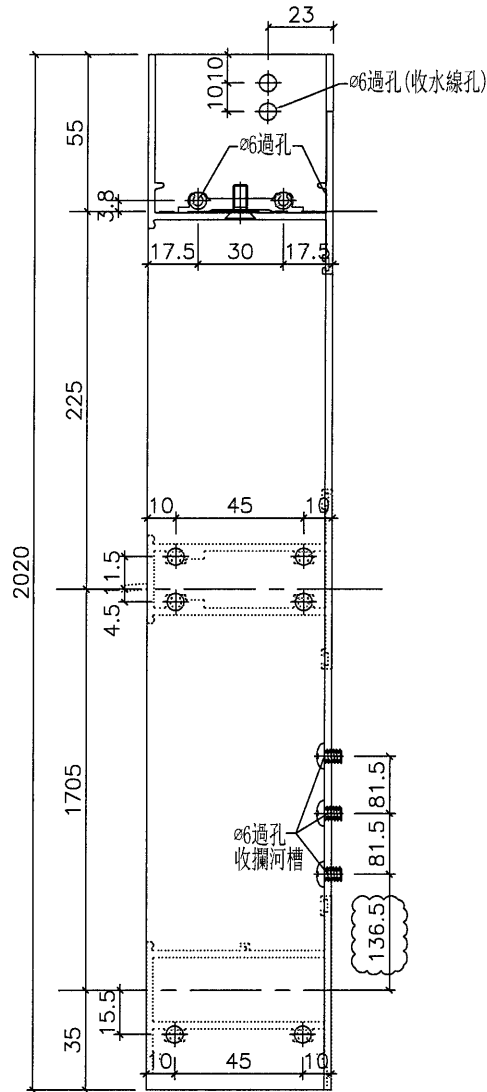


注意:

1. 玻璃線橫碰企
2. 滴水線比窗玉每頭長3mm

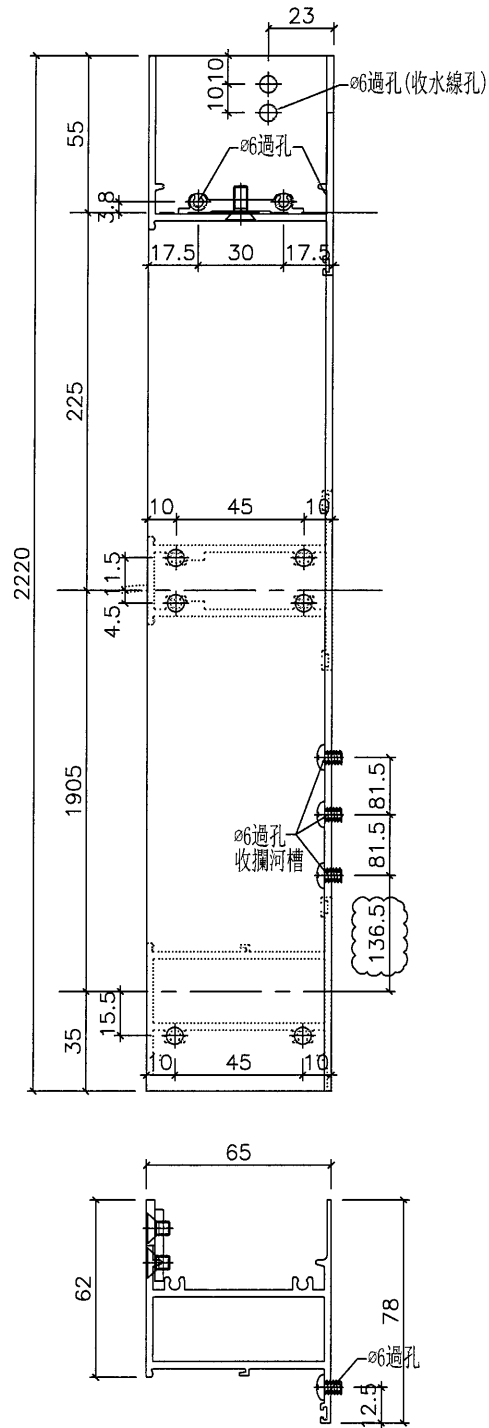
序號	料號	名稱	出筒	長度	支/幅	加工說明	加工細則
1	X85754	生邊企-空腔	直口	1965	1	J857-KBQ-7L	頂底留_ mm
2	X85754	生邊企-空腔	直口	1965	1	J857-KBQ-7R	頂底留_ mm
3	X85677	百叶頂橫	避位	552	1	PZ07	企料底部開避位_ mm
4	X85690	上生下生中橫	避位	560	1		底橫料防水巴鋸去_ mm
5	X85677	生底橫	避位	552	1		水線孔在企料_ 頂底
6		水線碼		57	1	加工圖見J857-SXM1	安裝扣碼
7	X845530	絲坑碼		50	2		
8	16x18x3mm鋁角	百葉頂擋水鋁角	直口	544	1	需配3mm厚墊片	
窗玉用料							多點鎖芯型號:
1	X85680	窗玉企	45°	1530	2		手柄型號:
2	X85680	窗玉橫	45°	554	2		限位撐型號:
3	X85678	玻璃線-企	直口	1458	2		T窗最大開度:
4	X85678	玻璃線-橫	直口	450	2		窗玉搭位數: 4mm
							窗款 寬度 (mm) 高度 (mm) 只/幅 撐長
							大圖版次 本圖版 A -
							日期 11.23 -
窗號						數量	
35a/AW 和 35ba/AW相同						1	幅
-						-	幅
							幅
							幅
圖號		35a/AW					

 美特鋁質 有限公司 MIDI Aluminium Fabricator Ltd.				類別		物料號	
修改	A	-		制圖	HHQ	2021.11.9	圖號 J857-KBQ-1L
日期	11.23	-		復核	WLQ	2021.11.9	數量
				批准			位置



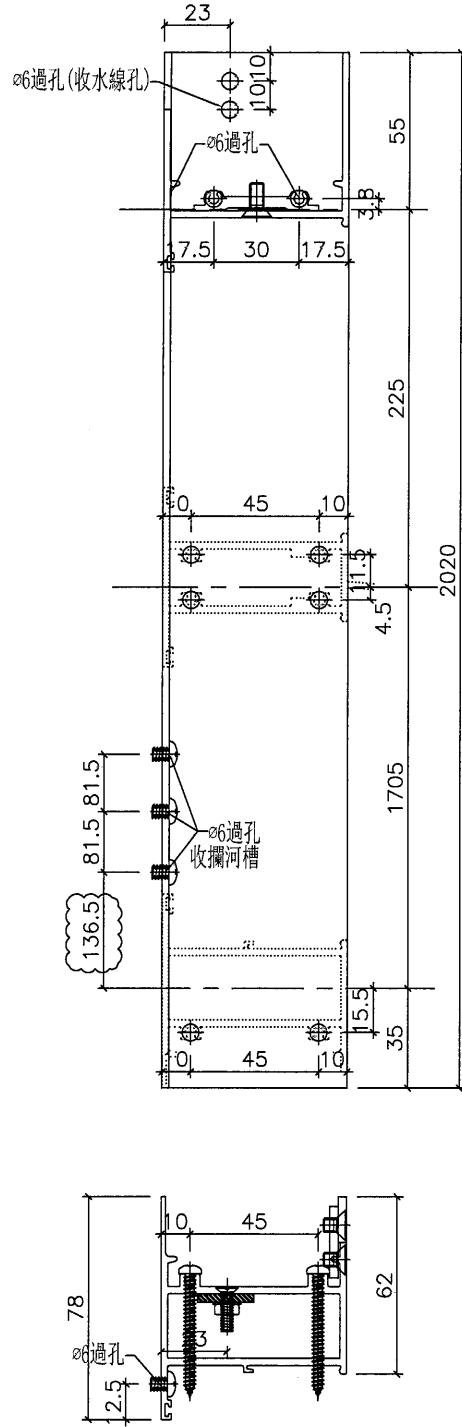
工程號	J-857	地盤	啟德站	附 件
名稱	生邊企-空腔		採用	
材料	X85754		地盤	
顏色	任何顏色或MILL		工廠	

 美特鋁質 有限公司 MIDI Aluminium Fabricator Ltd.			類別		物料號		
修改	A	-	制圖	HHQ	2021.11.9	圖號	J857-KBQ-4L
日期	11.23	-	復核	WLQ	2021.11.9	數量	
			批准			位置	



工程號	J-857	地盤	啟德站	附 件
名稱	生邊企-空腔		採用	
材料	X85754		地盤	
顏色	任何顏色或MILL		工廠	

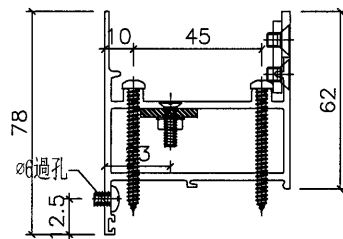
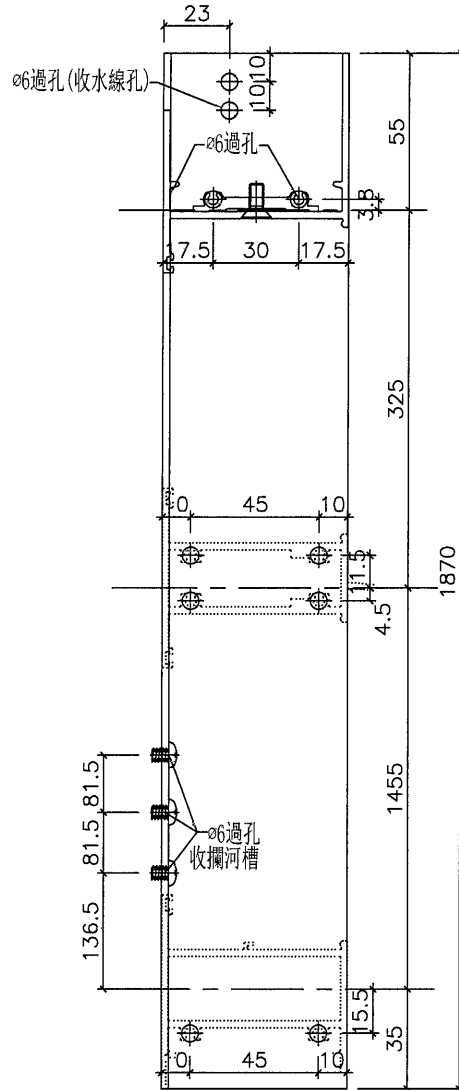
 美特鋁質 有限公司 MIDI Aluminium Fabricator Ltd.				類別		物料號	
修改	A	-		制圖	HHQ	2021.11.9	圖號 J857-KBQ-1R
日期	11.23	-		復核	WLQ	2021.11.9	數量
				批准			位置



工程號	J-857	地盤	啟德站	附 件
名稱	生邊企-空腔		採用	
材料	X85754		地盤	
顏色	任何顏色或MILL		工廠	

 美特鋁質 有限公司 MIDI Aluminium Fabricator Ltd.				類別		物料號	
修改	-	-		制圖	HHQ	2021.11.9	圖號 J857-KBQ-10R
日期	-	-		復核	WLQ	2021.11.9	數量
				批准			位置

原EI/4003/21 新增



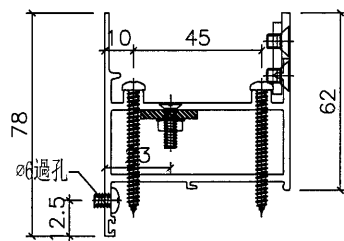
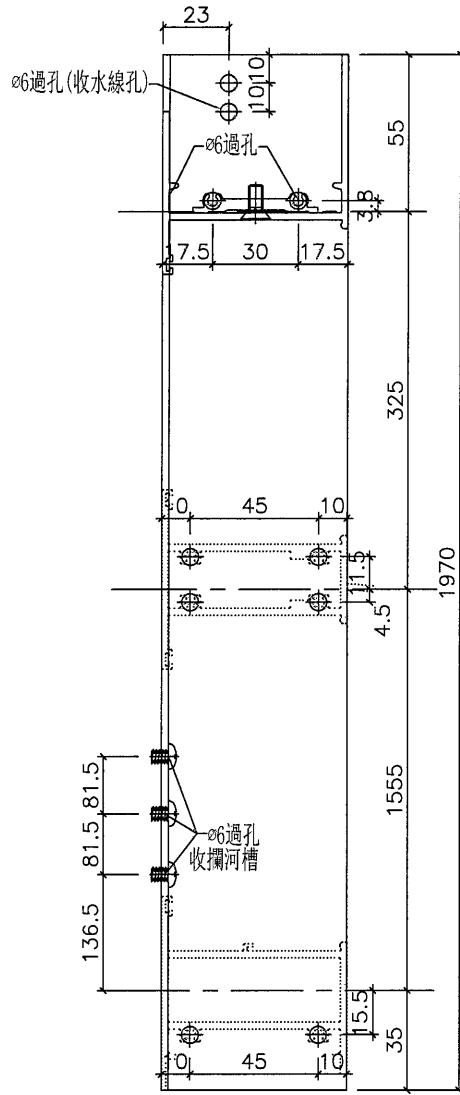
工程號	J-857	地盤	啟德站	附 件
名稱	生邊企-空腔		採用	
材料	X85754		地盤	
顏色	任何顏色或MILL		工廠	



美特鋁質 有限公司
MIDI Aluminium Fabricator Ltd.

類別		物料號	
制圖	HHQ	2021. 11. 9	圖號 J857-KBQ-11R
修改	-	-	數量
日期	-	-	位置
復核	WLQ	2021. 11. 9	
批准			

原EI/4003/21 新增



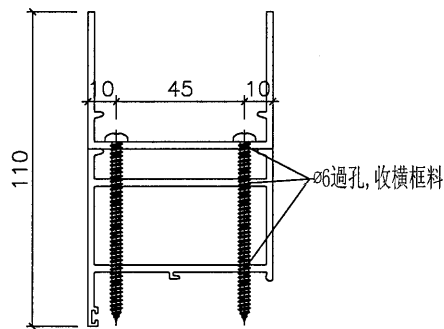
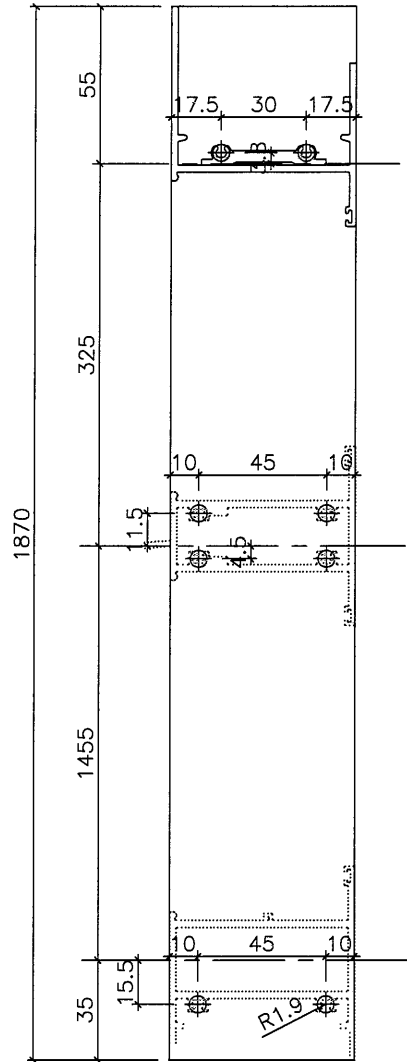
工程號	J-857	地盤	啟德站	附 件
名稱	生邊企-空腔		採用	
材料	X85754		地盤	
顏色	任何顏色或MILL		工廠	



美特鋁質 有限公司
MIDI Aluminium Fabricator Ltd.

類別		物料號		
制圖	HHQ	2021.11.9	圖號	J857-GBQ-10L
修改	-	-	數量	
日期	-	-	位置	
復核	WLQ	2021.11.9		
批准				

原EI/4003/21 新增



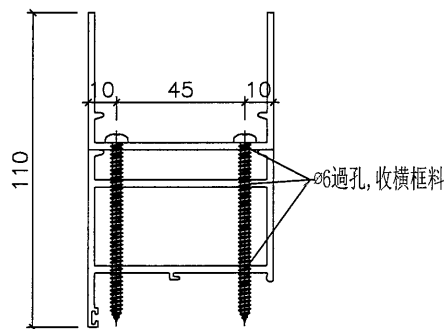
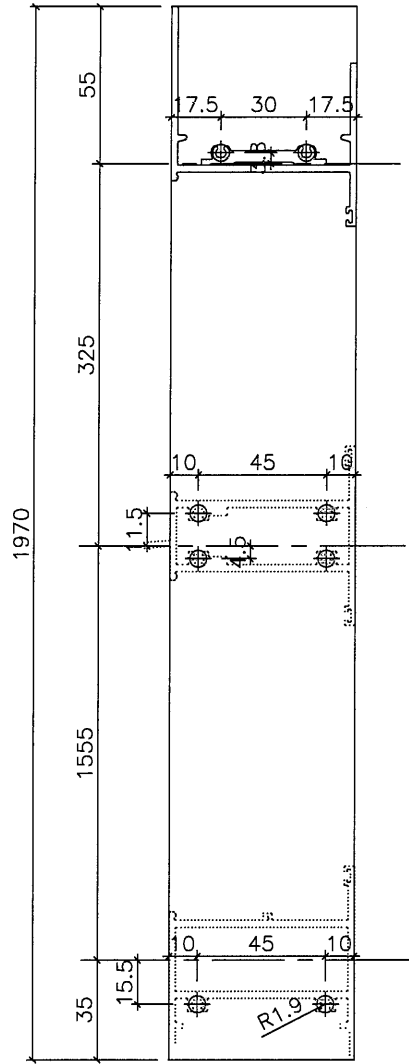
工程號	J-857	地盤	啟德站	附 件
名稱	梗邊企	採用		
材料	X85677	地盤		
顏色	任何顏色或MILL	工廠		



美特鋁質 有限公司
MIDI Aluminium Fabricator Ltd.

類別		物料號		
制圖	HHQ	2021.11.9	圖號	J857-GBQ-11L
修改	-	-	數量	
日期	-	-	位置	
復核	WLQ	2021.11.9		
批准				

原EI/4003/21 新增

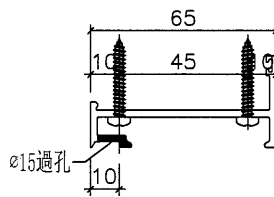
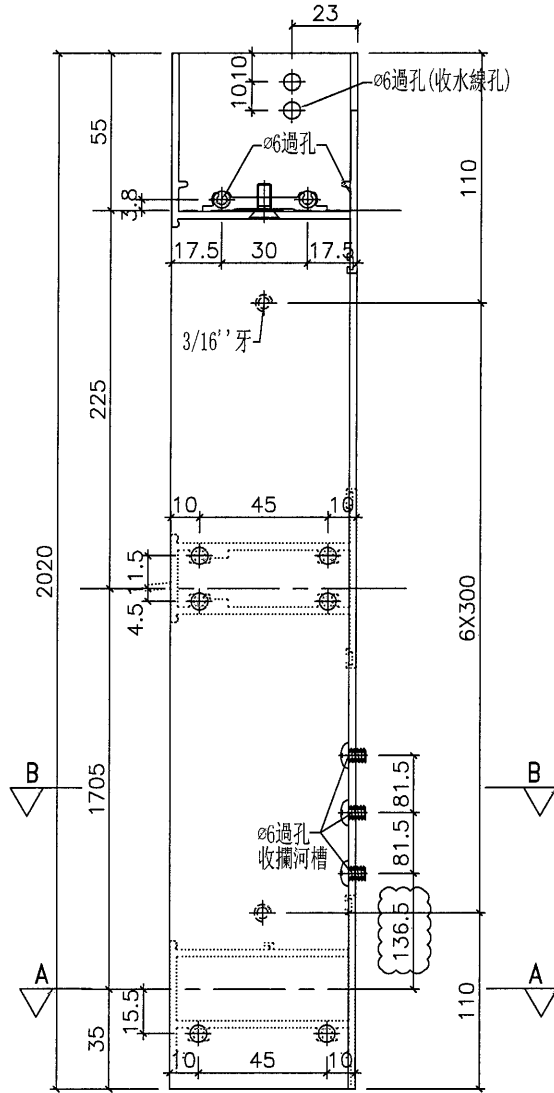


工程號	J-857	地盤	啟德站	附 件
名稱	梗邊企		採用	
材料	X85677		地盤	
顏色	任何顏色或MILL		工廠	

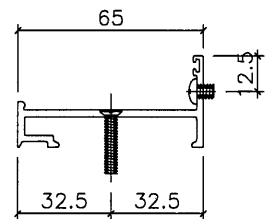


美特鋁質 有限公司
MIDI Aluminium Fabricator Ltd.

類別		物料號		
制圖	HHQ	2021. 11. 9	圖號	J857-SJQ-1R
修改	A	-	數量	
日期	11. 23	-	位置	
復核	WLQ	2021. 11. 9		
批准				



剖圖A-A



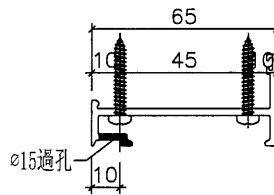
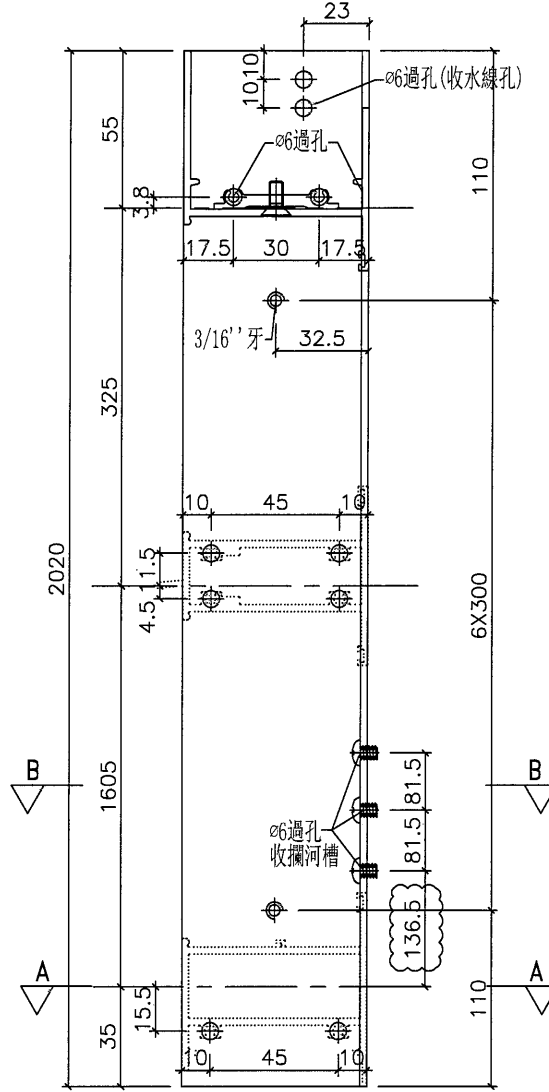
剖圖B-B

工程號	J-857	地盤	啟德站	附 件
名稱	生夾企	採用		
材料	X85683	地盤		
顏色	任何顏色或MILL	工廠		

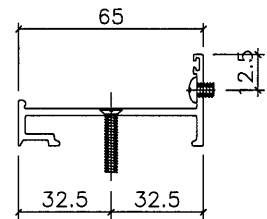


美特鋁質 有限公司
MIDI Aluminium Fabricator Ltd.

類別		物料號		
制圖	HHQ	2021.11.9	圖號	J857-SJQ-2R
修改	A	-	數量	
日期	11.23	-	位置	
復核	WLQ	2021.11.9		
批准				



剖圖A-A



剖圖B-B

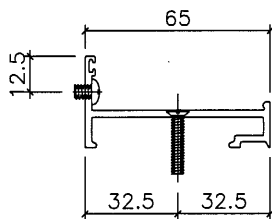
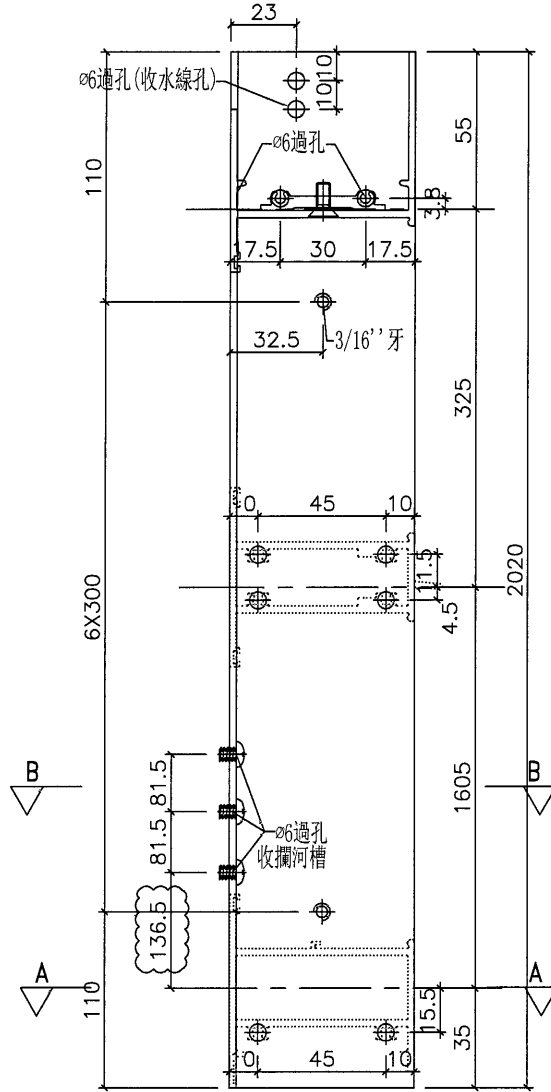
工程號	J-857	地盤	啟德站	附 件
名稱	生夾企	採用		
材料	X85683	地盤		
顏色	任何顏色或MILL	工廠		



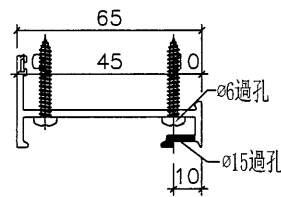
美特鋁質 有限公司
MIDI Aluminium Fabricator Ltd.

類別		物料號		
制圖	HHQ	2021.11.9	圖號	J857-SJQ-2L
復核	WLQ	2021.11.9	數量	
批准			位置	

修改	A	-		
日期	11.23	-		



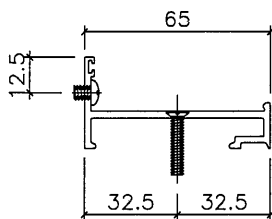
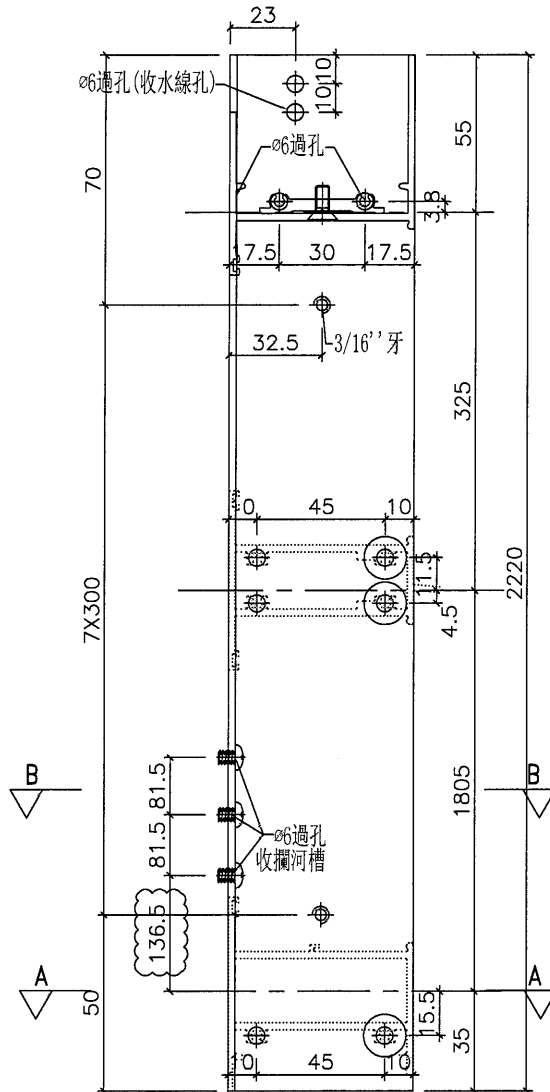
剖圖B-B



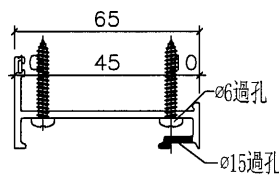
剖圖A-A

工程號	J-857	地盤	啟德站	附 件
名稱	生夾企	採用		
材料	X85683	地盤		
顏色	任何顏色或MILL	工廠		

 美特鋁質 有限公司 MIDI Aluminium Fabricator Ltd.				類別		物料號	
修改	A	-		制圖	HHQ	2021.11.9	圖號 J857-SJQ-3L
日期	11.23	-		復核	WLQ	2021.11.9	數量
				批准			位置



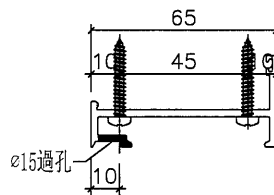
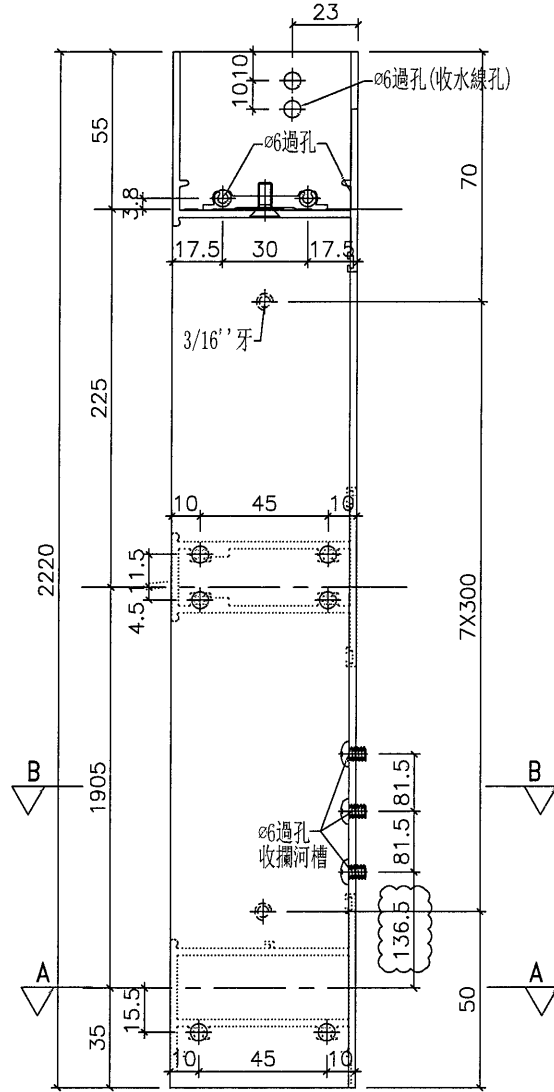
剖图B-B



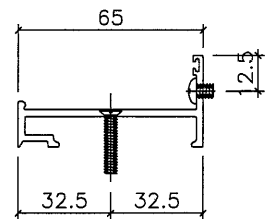
剖图A-A

工程號	J-857	地盤	啟德站	附 件
名稱	生夾企	採用		
材料	X85683	地盤		
顏色	任何顏色或MILL	工廠		

 美特鋁質 有限公司 MIDI Aluminium Fabricator Ltd.				類別		物料號	
修改	A	-		制圖	HHQ	2021.11.9	圖號
日期	11.23	-		復核	WLQ	2021.11.9	數量
				批准			位置



剖圖A-A



剖圖B-B

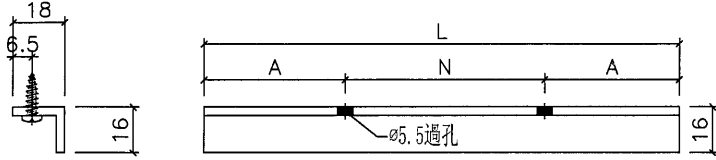
工程號	J-857	地盤	啟德站	附 件
名稱	生夾企	採用		
材料	X85683	地盤		
顏色	任何顏色或MILL	工廠		



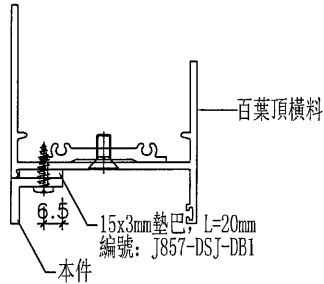
美特鋁質 有限公司
MIDI Aluminium Fabricator Ltd.

類別		物料號	
制圖	HHQ	2021.11.19	圖號 AW-DSJ1
修改	-	-	數量 250
日期	-	-	位置
	復核	WLQ	2021.11.19
	批准		

原EI/4003/21 新增



安裝示意圖

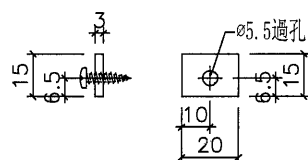


編號	长度L	數量	使用位置	N		A
AW12-DSJ1	681	1	12/AW	300	X	2
		1	12-1/AW			
AW12-DSJ2	853	1	12/AW	250	X	3
		1	12-1/AW			
AW13-DSJ1	917.5	1	13/AW	250	X	3
		1	13-1/AW			
AW14-DSJ1	218	1	14/AW	100	X	1
		1	14-1/AW			
		1	14R/AW			
		1	14R-1/AW			
AW14-DSJ2	963	1	14/AW	300	X	3
		1	14-1/AW			
		1	14R/AW			
AW15-DSJ1	541	1	15/AW	300	X	1
		1	15-1/AW			
		1	15R/AW			
		1	15R-1/AW			
AW15-DSJ2	493	1	15/AW	300	X	1
		1	15-1/AW			
		1	15R/AW			
		1	15R-1/AW			
AW16-DSJ1	710	1	16/AW	300	X	2
		1	16-1/AW			
		1	17/AW			
		1	17-1/AW			
AW17-DSJ1	491	1	17/AW	300	X	1
		1	17-1/AW			
		1	17R/AW			
		1	17R-1/AW			
AW17-DSJ2	518	1	17/AW	300	X	1
		1	17-1/AW			
		1	17R/AW			
		1	17R-1/AW			
AW18-DSJ1	243	1	18/AW	100	X	1
		1	18-1/AW			
		1	18R/AW			
		1	18R-1/AW			
AW18-DSJ2	938	1	18/AW	250	X	3
		1	18-1/AW			
		1	18R/AW			
		1	18R-1/AW			
AW20-DSJ1	815	1	20/AW	300	X	2
		1	20-1/AW			
AW35-DSJ1	544	1	35/AW	300	X	1
		1	35-1/AW			

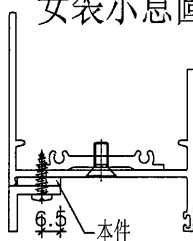
工程號	J-857	地盤	啟德站	附 件
名稱	鋁角加工圖		採用	
材料	18x16x3mm鋁角		地盤	
顏色	任何顏色或MILL		工廠	

 美特鋁質 有限公司 MIDI Aluminium Fabricator Ltd.				類別		物料號		
				制圖	HHQ	2021. 11. 19	圖號	J857-DSJ-DB1
修改	-	-		復核	WLQ	2021. 11. 19	數量	150
日期	-	-		批准			位置	

原EI/4003/21 新增



安裝示意圖



工程號	J-857	地盤	啟德站	附 件
名稱	鋁巴加工圖		採用	
材料	3mm厚鋁巴		地盤	
顏色	任何顏色或MILL		工廠	