



工程指示 / 要求簡箋(E.I.)

工程指示編號：EI / 4003 / 21 修改版次：E

工程編號：J857 工程名稱：啟德 6552

工程項目：預製窗 - 試模窗加工圖

收件人：生統 發件人：Leung Hin Wai 日期：18/11/2021

要求提供 / 確認 事項：

- | | | |
|------------------------------------|-------------------------------------|-------------------------------|
| <input type="checkbox"/> 初步鋁料 B.M. | <input type="checkbox"/> 加工拆圖，然後生產 | <input type="checkbox"/> 尺寸表 |
| <input type="checkbox"/> 正式鋁料 B.M. | <input type="checkbox"/> 技術上資料 / 指示 | <input type="checkbox"/> 報價 |
| <input type="checkbox"/> 配件 B.M. | <input type="checkbox"/> 樣辦或貨品說明書 | <input type="checkbox"/> 分判合約 |
| <input type="checkbox"/> 其他：_____ | | |

內容：

根據東莞廠進一步反映欠料情況，請按附件修改圖紙加工(加橫反拍綫)，
送佛沙預製場(東莞鴻輝廠)。

請在 22/11/2021 前完成上列要求。

附： 1+ 4 頁。

以上項目為：

原合約工程包 原合約工程加 / 減賬 新工程報價

原因：-

分發東莞各部門：


()生產技術總監 連附件 ()技術部 連附件 ()生產部 連附件 ()機械設計部 連附件
 ()採購部 連附件 (✓)生產統籌部 連附件
 (✓)質檢部 連附件 ()會計部 連附件 ()報關組 連附件 ()其他 _____ 連附件

分發香港各部門：

()行政部 連附件 ()會計部 連附件 ()統籌部 連附件 ()工程部地盤科文 連附件
 ()採購部 連附件 ()QS 部 連附件 ()維修部 連附件 ()其他 _____ 連附件

傳遞編號：

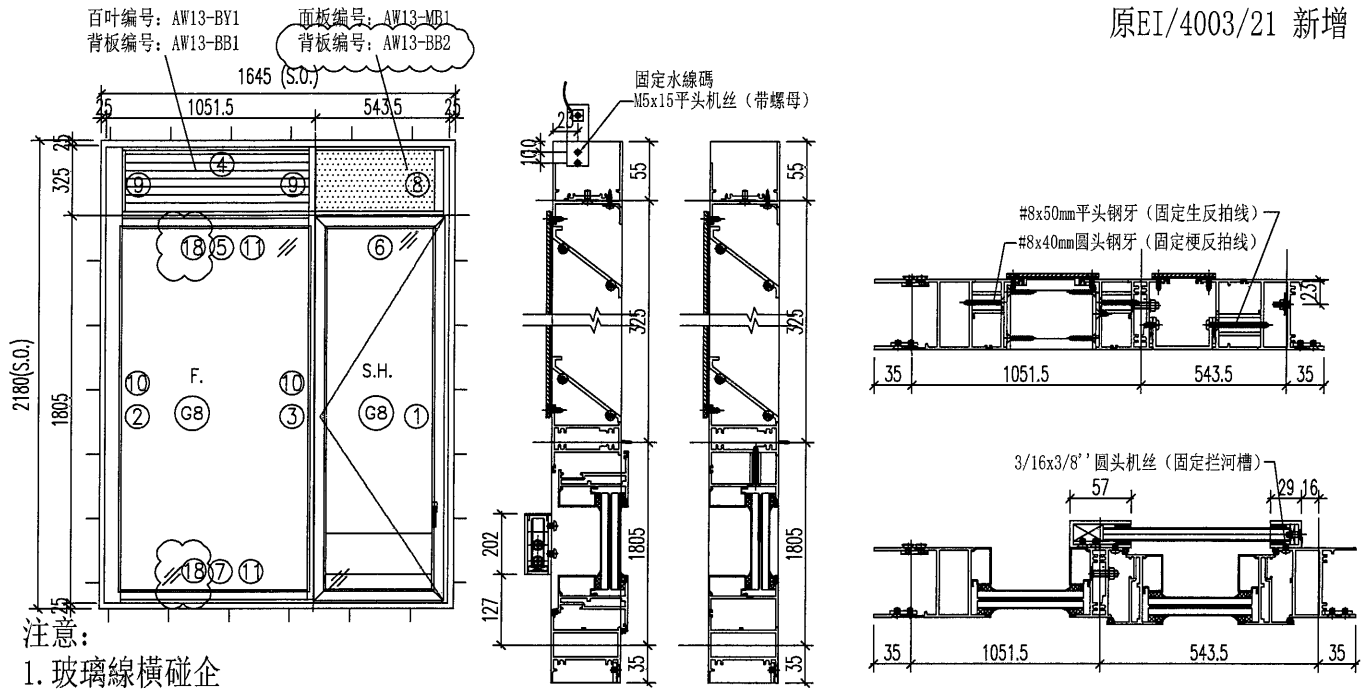
HK 2090 / 21

發件人簽署： 

項目經理簽署： 


 美特鋁質 MIDI Aluminium Fabricator Ltd.	有限公司	工程號	J-857	拆圖	HHQ	2021.11.9
		地盤	启德站	復核	WLQ	2021.11.9
名稱	启德站	顏色	-----	批准	--	--

原EI/4003/21 新增

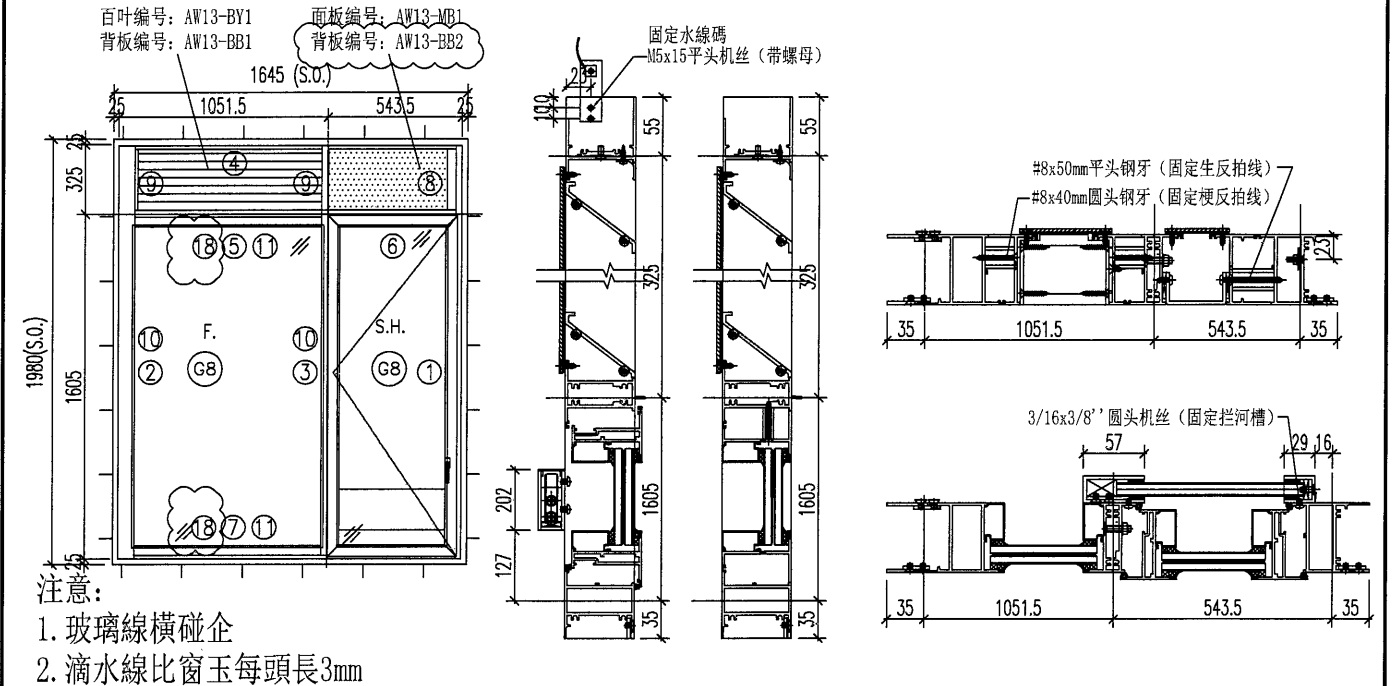


- 注意:
1. 玻璃線橫碰企
 2. 滴水線比窗玉每頭長3mm

序號	料號	名稱	出筒	長度	支/幅	加工說明	加工細則
1	X85754	生边企-空腔	直口	2220	1	J857-KBQ-3R	頂底留__ mm
2	X85677	梗边企-空腔	直口	2220	1	J857-GBQ-4L	頂底留__ mm
3	X85689	左生右梗企工	直口	2113	1	PZ10	企料底部開避位__ mm
4	X856921	百叶頂橫1	避位	1515	1	PZ07	底橫料防水巴鋸去__ mm
5	X85690	上生下生中橫	避位	986	1		水線孔在企料__頂底
6	X85690	上生下生中橫	避位	520	1		安裝扣碼
7	X85754	生底橫-空腔	避位	1515	1	PZ14	多點鎖芯型號:
8	X856921	生反拍線-企	避位	300	1	PZ13	手柄型號:
9	X856921	梗反拍線-企	避位	300	2	PZ11	限位撐型號:
10	X85678	玻璃線-企	直口	1712	2		T窗最大開度:
11	X85678	玻璃線-橫	直口	948	2		窗玉搭位數: 4mm
12	20x20x3方通	墊通	直口	39.5	7		
13	20x20x3方通	墊通	直口	27.5	14		
14	29x25x3鋁槽	攔河槽1	直口	202	1	J857-LH1R	
15	57x25x3鋁槽	攔河槽2	直口	202	1	J857-LH2L	
16		水線碼		57	1	加工圖見J857-SXM1	
17	X845530	絲坑碼	直口	50	2		窗款 寬度 (mm) 高度 (mm) 只/幅 撐長
18	X85677	反拍線-橫	避位	980	2	PZ12	
窗玉							
1	X85680	窗玉企	45°	1784	2		
2	X85680	窗玉橫	45°	514	2		
3	X85678	玻璃線-企	直口	1712	2		大圖版次 本圖版 A -
4	X85678	玻璃線-橫	直口	410	2		日期 11.17 -
							窗號 數量
							13-1/AW 和 13-2/AW相同 1 幅
							-- 幅
							幅
							幅
圖號							13-1/AW


 美特鋁質 有限公司 MIDI Aluminium Fabricator Ltd.	工程號	J-857	拆圖	HHQ	2021.11.9
	地盤	启德站	復核	WLQ	2021.11.9
名稱	启德站	顏色	——	批准	——

原EI/4003/21

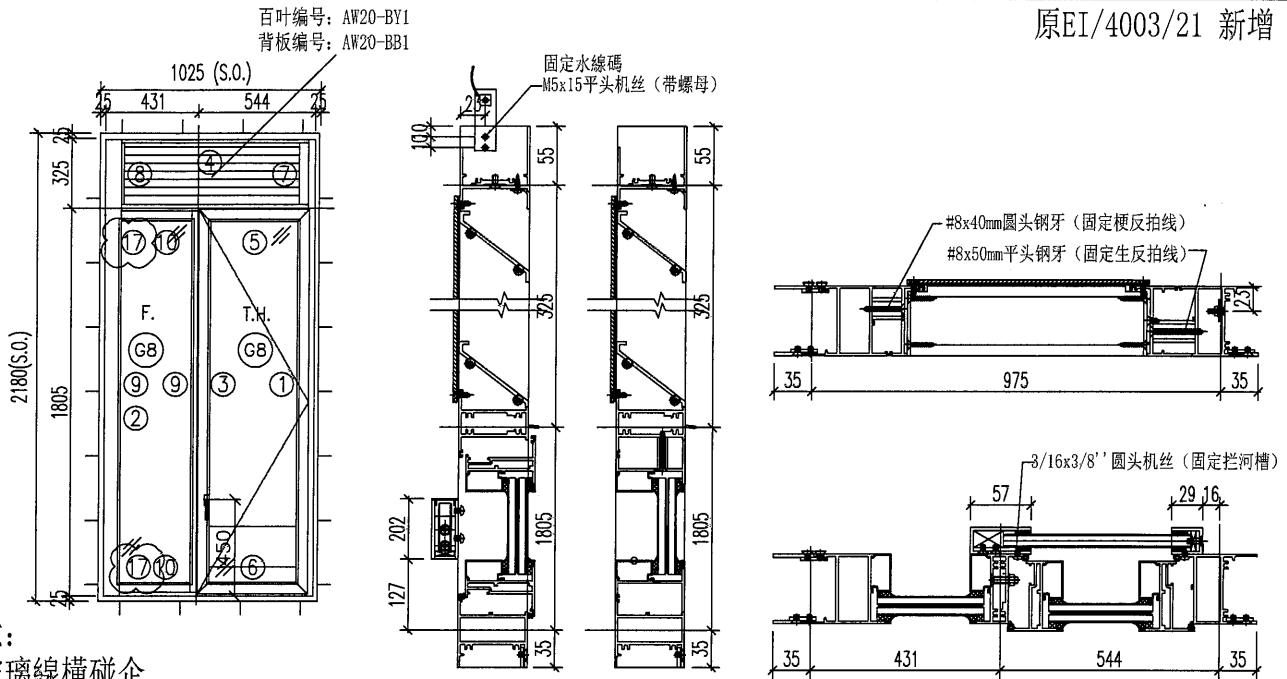


序號	料號	名稱	出筍	長度	支/幅	加工說明	加工細則
1	X85754	生边企-空腔	直口	2020	1	J857-KBQ-2R	頂底留__mm
2	X85677	梗边企-空腔	直口	2020	1	J857-GBQ-1L	頂底留__mm
3	X85689	左生右梗企工	直口	1913	1	PZ10	企料底部開避位__mm
4	X856921	百叶頂橫1	避位	1515	1	PZ07	底橫料防水巴鋸去__mm
5	X85690	上生下生中橫	避位	986	1		水線孔在企料——頂底
6	X85690	上生下生中橫	避位	520	1		安裝扣碼
7	X85754	生底橫-空腔	避位	1515	1	PZ14	多點鎖芯型號:
8	X856921	生反拍線-企	避位	300	1	PZ13	手柄型號:
9	X856921	梗反拍線-企	避位	300	2	PZ11	限位撐型號:
10	X85678	玻璃線-企	直口	1512	2		T窗最大開度:
11	X85678	玻璃線-橫	直口	948	2		窗玉搭位數: 4mm
12	20x20x3方通	墊通	直口	39.5	7		
13	20x20x3方通	墊通	直口	27.5	14		
14	29x25x3鋁槽	攔河槽1	直口	202	1	J857-LH1R	
15	57x25x3鋁槽	攔河槽2	直口	202	1	J857-LH2L	
16		水線碼		57	1	加工圖見J857-SXM1	
17	X845530	絲坑碼	直口	50	2		窗款
18	X85677	反拍線-橫	避位	980	2	PZ12	寬度 (mm)


窗玉							大圖版次		本圖版		日期	
1	X85680	窗玉企	45°	1584	2		-		A	B	11.12	11.17
2	X85680	窗玉橫	45°	514	2							
3	X85678	玻璃線-企	直口	1512	2							
4	X85678	玻璃線-橫	直口	410	2							
							窗號		數量			
							13/AW		1 幅			
							--		-- 幅			
									幅			
									幅			
							圖號		13/AW			

 美特鋁質 有限公司 MIDI Aluminium Fabricator Ltd.	工程號	J-857	拆圖	HHQ	2021.11.9
	地盤	啟德站	復核	WLQ	2021.11.9
名稱	啟德站	顏色	-----	批准	--

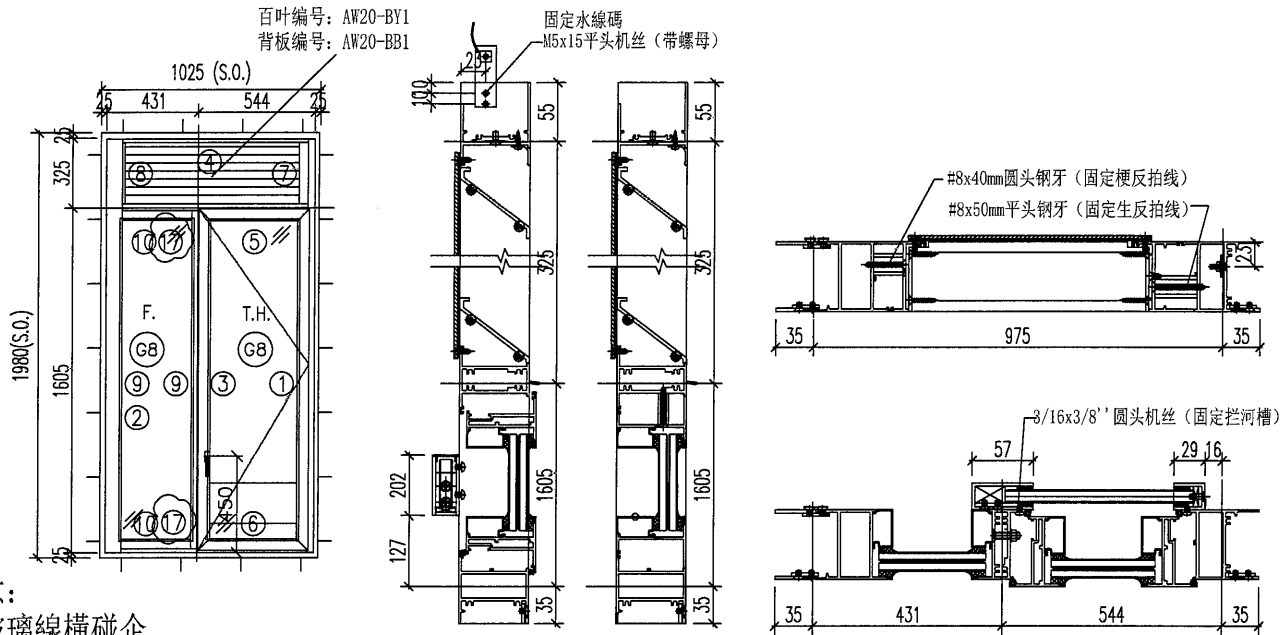
原EI/4003/21 新增



序號	料號	名稱	出筍	長度	支/幅	加工說明	加工細則				
1	X85754	生边企-空腔	直口	2220	1	J857-KBQ-3R	頂底留 - mm				
2	X85677	梗边企-空腔	直口	2220	1	J857-GBQ-4L	頂底留 - mm				
3	X85689	左生右梗企工	直口	1782	1	PZ10	企料底部開避位 - mm				
4	X856921	百叶頂橫1	避位	895	1	PZ07	底橫料防水巴鋸去 - mm				
5	X85690	上生下生中橫	避位	903	1		水線孔在企料 - 頂底				
6	X85754	生底橫-空腔	避位	895	1	PZ14	安裝扣碼				
7	X856921	生反拍線-企	避位	300	1	PZ13	多點鎖芯型號:				
8	X856921	梗反拍線-企	避位	300	1	PZ11	手柄型號:				
9	X85678	玻璃線-企	直口	1712	2		限位撐型號:				
10	X85678	玻璃線-橫	直口	327.5	2		T窗最大開度:				
11	20x20x3方通	墊通	直口	39.5	7		窗玉搭位數: 4mm				
12	20x20x3方通	墊通	直口	27.5	7						
13	29x25x3鋁槽	攔河槽1	直口	202	1	J857-LH1R					
14	57x25x3鋁槽	攔河槽2	直口	202	1	J857-LH2L					
15		水線碼		57	1	加工圖見J857-SXM1					
16	X845530	絲坑碼		50	2						
17	X85677	反拍線-橫	避位	359.5	2	PZ12	窗款	寬度 (mm)	高度 (mm)	只/幅	撐長
窗玉											
1	X85680	窗玉企	45°	1784	2						
2	X85680	窗玉橫	45°	514.5	2						
3	X85678	玻璃線-企	直口	1712	2						
4	X85678	玻璃線-橫	直口	410.5	2						
大圖版次							本圖版	A			
							日期	11.17			
窗號							數量				
20-1/AW							1 幅				
--							-- 幅				
							幅				
							幅				
圖號							20-1/AW				

 美特鋁質有限公司 MIDI Aluminium Fabricator Ltd.	工程號	J-857	拆圖	HHQ	2021.11.9
	地盤	启德站	復核	WLQ	2021.11.9
名稱	启德站	顏色	-----	批准	--

原EI/4003/21



注意:

1. 玻璃線橫碰企
2. 滴水線比窗玉每頭長3mm

序號	料號	名稱	出筍	長度	支/幅	加工說明	加工細則				
1	X85754	生边企-空腔	直口	2020	1	J857-KBQ-2R	頂底留 - mm				
2	X85677	梗边企-空腔	直口	2020	1	J857-GBQ-1L	頂底留 - mm				
3	X85689	左生右梗企工	直口	1582	1	PZ10	企料底部開避位 - mm				
4	X856921	百叶顶横1	避位	895	1	PZ07	底橫料防水巴鋸去 - mm				
5	X85690	上生下生中横	避位	903	1		水線孔在企料 - 頂底				
6	X85754	生底橫-空腔	避位	895	1	PZ14	安裝扣碼				
7	X856921	生反拍线-企	避位	300	1	PZ13	多點鎖芯型號:				
8	X856921	梗反拍线-企	避位	300	1	PZ11	手柄型號:				
9	X85678	玻璃線-企	直口	1512	2		限位撐型號:				
10	X85678	玻璃線-橫	直口	327.5	2		T窗最大開度:				
11	20x20x3方通	墊通	直口	39.5	7		窗玉搭位數: 4mm				
12	20x20x3方通	墊通	直口	27.5	7						
13	29x25x3鋁槽	攔河槽1	直口	202	1	J857-LH1R					
14	57x25x3鋁槽	攔河槽2	直口	202	1	J857-LH2L					
15		水線碼		57	1	加工图见J857-SXM1					
16	X845530	絲坑碼		50	2						
17	X85677	反拍线-橫	避位	359.5	2	PZ12	窗款	寬度 (mm)	高度 (mm)	只/幅	撐長
窗玉											
1	X85680	窗玉企	45°	1584	2						
2	X85680	窗玉橫	45°	514.5	2						
3	X85678	玻璃線-企	直口	1512	2						
4	X85678	玻璃線-橫	直口	410.5	2						
大圖版次							本圖版	A	B		
-							日期	11.12	11.17		
窗號							數量				
20/AW							1 幅				
-							- 幅				
							幅				
							幅				
圖號							20/AW				