

工程指示 / 要求簡箋(E.I.)

工程指示編號：EI / 4003 / 21 修改版次：C

工程編號：J857 工程名稱：啟德 6552

工程項目：預製窗 - 試模窗加工圖

收件人：生統

發件人：Leung Hin Wai

日期：15/11/2021

要求提供 / 確認 事項：

- | | | |
|------------------------------------|-------------------------------------|-------------------------------|
| <input type="checkbox"/> 初步鋁料 B.M. | <input type="checkbox"/> 加工拆圖，然後生產 | <input type="checkbox"/> 尺寸表 |
| <input type="checkbox"/> 正式鋁料 B.M. | <input type="checkbox"/> 技術上資料 / 指示 | <input type="checkbox"/> 報價 |
| <input type="checkbox"/> 配件 B.M. | <input type="checkbox"/> 樣辦或貨品說明書 | <input type="checkbox"/> 分判合約 |
| <input type="checkbox"/> 其他：_____ | | |

內容：

請按附件修改圖紙加工，送佛沙預製場(東莞鴻輝廠)。

按計劃進度，請 11 月 15 日開始分批送佛沙預製場，最遲 11 月 19 日送完。

注意：窗號 11/AW 和 11R/AW 尺寸一樣，只是相反，可以只做其中一幅。

請在 19/11/2021 前完成上列要求。

附：1+ 2 頁。

以上項目為：

 原合約工程包
 原合約工程加 / 減賬
 新工程報價

原因：-

分發東莞各部門：

- | | | | |
|---|---|---|--|
| <input type="checkbox"/> 生產技術總監 <input type="checkbox"/> 連附件 | <input type="checkbox"/> 技術部 <input type="checkbox"/> 連附件 | <input type="checkbox"/> 生產部 <input type="checkbox"/> 連附件 | <input type="checkbox"/> 機械設計部 <input type="checkbox"/> 連附件 |
| <input type="checkbox"/> 採購部 <input type="checkbox"/> 連附件 | <input checked="" type="checkbox"/> 生產統籌部 <input checked="" type="checkbox"/> 連附件 | | |
| <input checked="" type="checkbox"/> 質檢部 <input checked="" type="checkbox"/> 連附件 | <input type="checkbox"/> 會計部 <input type="checkbox"/> 連附件 | <input type="checkbox"/> 報關組 <input type="checkbox"/> 連附件 | <input type="checkbox"/> 其他 _____ <input type="checkbox"/> 連附件 |

分發香港各部門：

- | | | | |
|---|--|---|--|
| <input type="checkbox"/> 行政部 <input type="checkbox"/> 連附件 | <input type="checkbox"/> 會計部 <input type="checkbox"/> 連附件 | <input type="checkbox"/> 統籌部 <input type="checkbox"/> 連附件 | <input type="checkbox"/> 工程部地盤科文 <input type="checkbox"/> 連附件 |
| <input type="checkbox"/> 採購部 <input type="checkbox"/> 連附件 | <input type="checkbox"/> QS 部 <input type="checkbox"/> 連附件 | <input type="checkbox"/> 維修部 <input type="checkbox"/> 連附件 | <input type="checkbox"/> 其他 _____ <input type="checkbox"/> 連附件 |

傳遞編號：

HK 2059 / 21

發件人簽署：Y

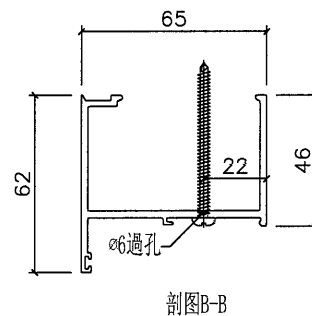
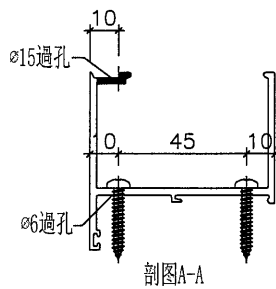
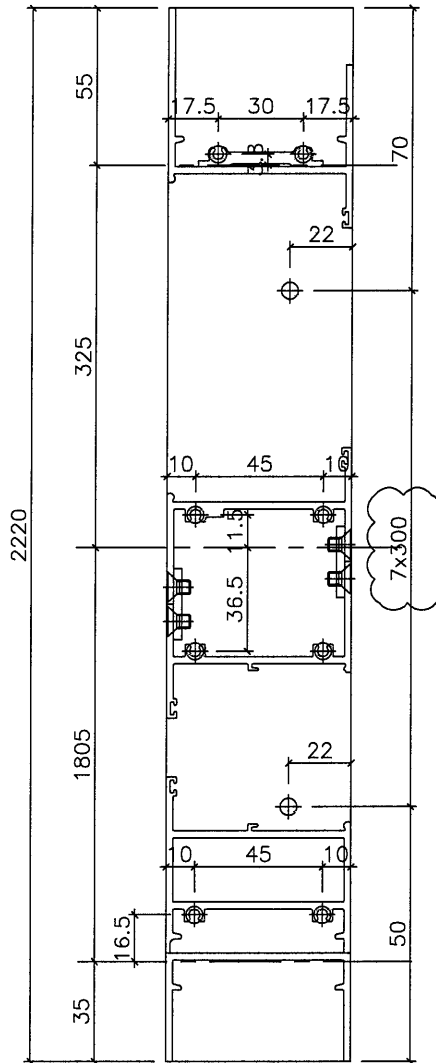
項目經理簽署：A



美特鋁質 有限公司
MIDI Aluminium Fabricator Ltd.

類別		物料號		
制圖	HHQ	2021.11.9	圖號	J857-GJQ-3L
修改	A	B	數量	
日期	11.12	11.15	位置	
			復核	WLQ
			批准	

原EI/4003/21



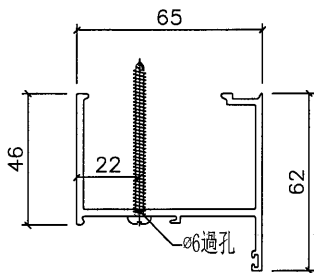
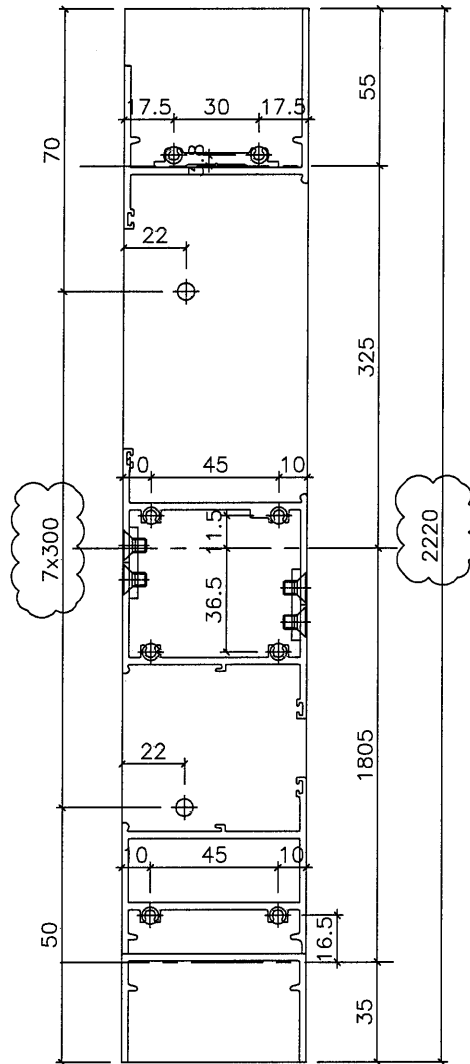
工程號	J-857	地盤	啟德站	附 件
名稱	梗夾企		採用	
材料	X85682		地盤	
顏色	任何顏色或MILL		工廠	



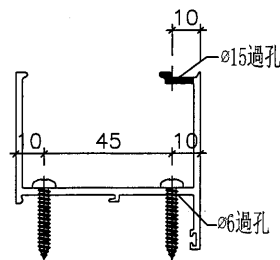
美特鋁質 有限公司
MIDI Aluminium Fabricator Ltd.

類別		物料號		
制圖	HHQ	2021.11.9	圖號	J857-GJQ-3R
修改	A	B	數量	
日期	11.12	11.15	位置	
復核	WLQ	2021.11.9		
批准				

原EI/4003/21



剖图B-B



剖图A-A

工程號	J-857	地盤	啟德站	附 件
名稱	梗夾企		採用	
材料	X85682		地盤	
顏色	任何顏色或MILL		工廠	