



## 工程指示 / 要求簡箋(E.I.)

工程指示編號：EI / 4003 / 21 修改版次：B

工程編號：J857 工程名稱：啟德 6552

工程項目：預製窗 - 試模窗加工圖

收件人：生統

發件人：Leung Hin Wai

日期：12/11/2021

要求提供 / 確認 事項：

- |                                    |                                     |                               |
|------------------------------------|-------------------------------------|-------------------------------|
| <input type="checkbox"/> 初步鋁料 B.M. | <input type="checkbox"/> 加工拆圖，然後生產  | <input type="checkbox"/> 尺寸表  |
| <input type="checkbox"/> 正式鋁料 B.M. | <input type="checkbox"/> 技術上資料 / 指示 | <input type="checkbox"/> 報價   |
| <input type="checkbox"/> 配件 B.M.   | <input type="checkbox"/> 樣辦或貨品說明書   | <input type="checkbox"/> 分判合約 |
| <input type="checkbox"/> 其他：_____  |                                     |                               |

內容：

根據東莞廠昨日反映倉存料不足，請按附件修改圖紙，新增開料單和新增圖紙加工，送佛沙預製場(東莞鴻輝廠)。

按計劃進度，請 11 月 15 日開始分批送佛沙預製場，最遲 11 月 19 日送完。

注意：窗號 11/AW 和 11R/AW 尺寸一樣，只是相反，可以只做其中一幅。

請在 19/11/2021 前完成上列要求。

附：

1+79 頁.

以上項目為：

原合約工程包                       原合約工程加 / 減賬                       新工程報價

原因：-

分發東莞各部門：

- |   |   |   |   |                              |                              |                                   |                              |
|---|---|---|---|------------------------------|------------------------------|-----------------------------------|------------------------------|
| <input type="checkbox"/> 生產技術總監         | <input type="checkbox"/> 連附件            | <input type="checkbox"/> 技術部              | <input type="checkbox"/> 連附件            | <input type="checkbox"/> 生產部 | <input type="checkbox"/> 連附件 | <input type="checkbox"/> 機械設計部    | <input type="checkbox"/> 連附件 |
| <input type="checkbox"/> 採購部            | <input type="checkbox"/> 連附件            | <input checked="" type="checkbox"/> 生產統籌部 | <input checked="" type="checkbox"/> 連附件 |                              |                              |                                   |                              |
| <input checked="" type="checkbox"/> 質檢部 | <input checked="" type="checkbox"/> 連附件 | <input type="checkbox"/> 會計部              | <input type="checkbox"/> 連附件            | <input type="checkbox"/> 報關組 | <input type="checkbox"/> 連附件 | <input type="checkbox"/> 其他 _____ | <input type="checkbox"/> 連附件 |

分發香港各部門：

- |                              |                              |                               |                              |                              |                              |                                   |                              |
|------------------------------|------------------------------|-------------------------------|------------------------------|------------------------------|------------------------------|-----------------------------------|------------------------------|
| <input type="checkbox"/> 行政部 | <input type="checkbox"/> 連附件 | <input type="checkbox"/> 會計部  | <input type="checkbox"/> 連附件 | <input type="checkbox"/> 統籌部 | <input type="checkbox"/> 連附件 | <input type="checkbox"/> 工程部地盤科文  | <input type="checkbox"/> 連附件 |
| <input type="checkbox"/> 採購部 | <input type="checkbox"/> 連附件 | <input type="checkbox"/> QS 部 | <input type="checkbox"/> 連附件 | <input type="checkbox"/> 維修部 | <input type="checkbox"/> 連附件 | <input type="checkbox"/> 其他 _____ | <input type="checkbox"/> 連附件 |

傳遞編號：

HK 2053 / 21

發件人簽署：

項目經理簽署：

Yc

## 鋁材開料總表

工程號碼: J-857 工程名稱: 啟德站

序號	鋁料編號	名稱	表面處理		開料長度	實用長料總數量		浪費率(%)
			顏色	層厚		支數	長度	
1	20x20x2.5mm方通		任何色		5800	5	29000	1.48
2	29x25x3鋁槽		任何色		5800	2	11600	35.72
3	57x25x3鋁槽		任何色		5800	1	5800	64.14
4	33x25x3鋁槽		任何色		5800	1	5800	49.93
5	75x75x3mm鋁角	50窗转角夾通	任何色		5800	18	104400	26.80
6	25x25x3mm鋁角		任何色		5800	18	104400	26.80
8	X845530	絲坑碼	任何色		5800	2	11600	48.45
9	X85677	梗邊企-空腔	任何色		6100	13	79300	3.56
10	X856921	生邊企-門款	任何色		5300	12	63600	5.86
11	X85678	玻璃線	任何色		6000	48	288000	1.51
12	X85680	窗玉	任何色		6000	25	150000	3.81
13	X85682	梗夾企	任何色		6100	11	67100	17.37
14	X85683	生夾企	任何色		6100	5	30500	30.03
15	X85685	生頂橫	任何色		5800	1	5800	40.76
16	25x3mm鋁巴		任何色		5800	7	40600	3.94
17	18.5x3mm鋁巴		任何色		5800	5	29000	20.14
18	X85689	上生下梗中橫	任何色		5800	7	40600	13.34
19	X85690	上生下生中橫	任何色		5800	5	29000	19.52
20	X85754	梗底橫	任何色		5800	16	92800	3.14
21	60x3mm鋁巴		任何色		5800	5	29000	14.94
22	X85691	百葉片	任何色		5950	21	124950	1.56

送至: \_\_\_\_\_

由: \_\_\_\_\_

日期: \_\_\_\_\_

簡短說明: \_\_\_\_\_

共28頁 第1頁

打印日期: 2021-11-12 打印時間: 16:58

鋁材開料清單 X85691

鋁料 長度	窗號	編號(用料狀況)	實用長度(長料開數)	需要 支數	開料 支數	長料 支數	餘料 支數	編號(剩餘長度)
5950		(餘料)1, 1-2, 2-3, 3-4	937.0	20	10	0	7	1@(1225)x1 1@(284)x1 2@(2166)x1 2@(284)x1 3@(3107)x1 3@(284)x1 4@(4048)x1
5950		1-4	937.0		10	4	0	1@(2166)x1 2@(3107)x1 3@(4048)x1 4@(4989)x1
5950		(餘料)4-6, 6-7, 7-8, 8-9	912.0	30	16	0	9	4@(384)x1 5@(434)x1 6@(1350)x1 6@(434)x1 7@(2266)x1 7@(434)x1 8@(3182)x1 8@(434)x1 9@(4098)x1
5950		5-9	912.0		14	5	0	5-6@(2266)x2 7@(3182)x1 8@(4098)x1 9@(5014)x1
5950		(餘料)9-10	859.0	10	6	0	2	9@(646)x1 10@(752)x1
5950		10	859.0		4	1	0	10@(2478)x1
5950		(餘料)11	852.0	6	2	0	1	11@(794)x1
5950		11	852.0		4	1	0	11@(2506)x1
5950		(餘料)10-12	704.0	10	4	0	3	10@(44)x1 11@(86)x1 12@(266)x1
5950		12	704.0		6	1	0	12@(1682)x1
5950		(餘料)13	675.0	6	2	0	1	13@(1856)x1
5950		13	675.0		4	1	0	13@(3214)x1
5950		(餘料)9, 13-14, 14, 14, 14-15	535.0	20	15	0	7	9@(107)x1 13@(239)x1 14@(3235)x1 14@(2696)x1 14@(540)x1 14@(1)x1 15@(3235)x1
5950		14-15	535.0		5	2	0	14@(5391)x1 15@(3774)x1
5950		(餘料)15-16, 16-17	512.0	20	17	0	4	15@(139)x1 16@(3866)x1 16@(254)x1 17@(4382)x1
5950		16-17	512.0		3	2	0	16@(4898)x1 17@(5414)x1
5950		(餘料)17, 17, 17-18, 18, 18, 18, 18	487.0	20	19	0	8	17@(2418)x1 17@(1927)x1 17@(454)x1 18@(4948)x1 18@(2984)x1 18@(2493)x1 18@(529)x1 18@(38)x1

鋁材開料清單 X85691

鋁料 長度	窗號	編號(用料狀況)	實用長度(長料開數)	需要 支數	開料 支數	長料 支數	餘料 支數	編號(剩餘長度)
5950		18	487.0		1	1	0	18@(5439)x1
5950		(餘料)19, 19-20	485.0	20	6	0	3	19@(1040)x1 19@(62)x1 20@(2018)x1
5950		19-20	485.0		14	2	0	19@(2018)x1 20@(2996)x1
5950		(餘料)1-8, 17, 20, 20, 20, 20-21	275.0	20	17	0	14	1-3@(5)x3 4@(105)x1 5-8@(155)x4 17@(175)x1 20@(1739)x1 20@(623)x1 20@(344)x1 20@(65)x1 21@(4814)x1
5950		21	275.0		3	1	0	21@(5093)x1
5950		(餘料)12, 16, 21, 21, 21, 21, 21, 21, 21, 21	250.0	20	20	0	10	12@(12)x1 16@(0)x1 21@(4306)x1 21@(4052)x1 21@(3036)x1 21@(2782)x1 21@(1766)x1 21@(1512)x1 21@(496)x1 21@(242)x1

鋁材開料清單 60x3mm 鋁巴

鋁料 長度	窗號	編號(用料狀況)	實用長度(長料開數)	需要 支數	開料 支數	長料 支數	餘料 支數	編號(剩餘長 度)
5800		1-4	298.0	76	76	4	0	1-4@(42)x4
5800		5	198.0	8	8	1	0	5@(4164)x1

鋁材開料清單 18.5x3mm鋁巴

鋁料 長度	窗號	編號(用料狀況)	實用長度(長料開數)	需要 支數	開料 支數	長料 支數	餘料 支數	編號(剩餘長度)
5800	PZ14	(餘料)1	1515.0	2	1	0	1	1@(2742)x1
5800	PZ14	1	1515.0		1	1	0	1@(4261)x1
5800	PZ14	(餘料)1, 1-2	1043.0	4	3	0	3	1@(1695)x1 1@(648)x1 2@(3686)x1
5800	PZ14	2	1043.0		1	1	0	2@(4733)x1
5800	PZ14	(餘料)2, 2, 2	1018.0	4	3	0	3	2@(2664)x1 2@(1642)x1 2@(620)x1
5800	PZ14	3	1018.0		1	1	0	3@(4758)x1
5800	PZ14	(餘料)3, 3	938.0	2	2	0	2	3@(3816)x1 3@(2874)x1
5800	PZ14	(餘料)3, 3	895.0	2	2	0	2	3@(1975)x1 3@(1076)x1
5800	PZ14	(餘料)3	802.0	2	1	0	1	3@(270)x1
5800	PZ14	4	802.0		1	1	0	4@(4974)x1
5800	PZ14	(餘料)4, 4	773.0	2	2	0	2	4@(4197)x1 4@(3420)x1
5800	PZ14	(餘料)1, 4, 4, 4	633.0	4	4	0	4	1@(11)x1 4@(2783)x1 4@(2146)x1 4@(1509)x1
5800	PZ14	(餘料)2, 4, 4	583.0		3	0	3	2@(33)x1 4@(922)x1 4@(335)x1
5800	PZ14	5	583.0	4	1	1	0	5@(5193)x1

鋁材開料清單 25x3mm铝巴

鋁料 長度	窗號	編號(用料狀況)	實用長度(長料開數)	需要 支數	開料 支數	長料 支數	餘料 支數	編號(剩餘長度)
5800	J857-BQ2L, J857-BQ2R	(餘料)1, 1-2, 2	1690.0	4	4	0	4	1@(2392)x1 1@(698)x1 2@(2392)x1 2@(698)x1
5800	J857-BQ2L, J857-BQ2R	1-2	1690.0		2	2	0	1-2@(4086)x2
5800	J857-BQ1L, J857-BQ1R	(餘料)3, 3-4, 4	1490.0		4	0	4	3@(2792)x1 3@(1298)x1 4@(2792)x1 4@(1298)x1
5800	J857-BQ1L, J857-BQ1R	3-4	1490.0		2	2	0	3-4@(4286)x2
5800	PZ01	(餘料)1-4, 4	586.0		6	0	5	1-2@(108)x2 3@(118)x1 4@(708)x1 4@(118)x1
5800	PZ08	(餘料)5, 5, 5	582.0		6	0	3	5@(3436)x1 5@(2264)x1 5@(1092)x1
5800	PZ08	5	582.0		2	1	0	5@(4608)x1
5800	PZ01	(餘料)5-6, 6, 6	561.0		7	0	4	5@(527)x1 6@(4085)x1 6@(2955)x1 6@(1825)x1
5800	PZ01	6	561.0		1	1	0	6@(5215)x1
5800	PZ08	(餘料)6, 6	532.0		3	0	2	6@(753)x1 6@(217)x1
5800	PZ08	7	532.0		1	1	0	7@(5244)x1
5800	PZ01	(餘料)5, 7, 7, 7, 7	311.0		8	0	5	5@(212)x1 7@(4929)x1 7@(4299)x1 7@(3669)x1 7@(3039)x1
5800	PZ01	(餘料)7, 7, 7, 7	286.0		8	0	4	7@(2459)x1 7@(1879)x1 7@(1299)x1 7@(719)x1

鋁材開料清單 X85754

鋁料 長度	窗號	編號(用料狀況)	實用長度(長料開數)	需要 支數	開料 支數	長料 支數	餘料 支數	編號(剩餘長度)
5800	J857-KBQ-3L, J857-KBQ-3R, J857-KBQ-4R	(餘料)1-7	2220.0	14	7	0	7	1-7@(1332)x7
5800	J857-KBQ-3L, J857-KBQ-3R, J857-KBQ-4L	1-7	2220.0		7	7	0	1-7@(3556)x7
5800	J857-KBQ-1R, J857-KBQ-2L, J857-KBQ-2R	(餘料)8-14	2020.0	14	7	0	7	8-14@(1732)x7
5800	J857-KBQ-1L, J857-KBQ-2L, J857-KBQ-2R	8-14	2020.0		7	7	0	8-14@(3756)x7
5800	PZ14	(餘料)8-9	1515.0	2	2	0	2	8-9@(213)x2
5800	PZ14	(餘料)1-4	1043.0	4	4	0	4	1-4@(285)x4
5800	PZ14	(餘料)5-7, 10	1018.0	4	4	0	4	5-7@(310)x3 10@(710)x1
5800	PZ14	(餘料)11-12	938.0	2	2	0	2	11-12@(790)x2
5800	PZ14	(餘料)13-14	895.0	2	2	0	2	13-14@(833)x2
5800	PZ14	(餘料)13-14	802.0	2	2	0	2	13-14@(27)x2
5800	PZ14	(餘料)11-12	773.0	2	2	0	2	11-12@(13)x2
5800	PZ14	(餘料)10, 15, 15	633.0	4	3	0	3	10@(73)x1 15@(4506)x1 15@(3869)x1
5800	PZ14	15	633.0		1	1	0	15@(5143)x1
5800	PZ05	(餘料)15, 15, 15, 15	586.0	4	4	0	4	15@(3279)x1 15@(2689)x1 15@(2099)x1 15@(1509)x1
5800	PZ14	(餘料)15, 15-16	583.0	4	3	0	3	15@(922)x1 15@(335)x1 16@(4606)x1
5800	PZ14	16	583.0		1	1	0	16@(5193)x1
5800	PZ05	(餘料)16, 16, 16, 16	561.0	4	4	0	4	16@(4041)x1 16@(3476)x1 16@(2911)x1 16@(2346)x1
5800	PZ05	(餘料)15-16, 16, 16	311.0	4	4	0	4	15@(20)x1 16@(2031)x1 16@(1716)x1 16@(1401)x1
5800	PZ05	(餘料)5-7, 16	286.0	4	4	0	4	5-7@(20)x3 16@(1111)x1

鋁材開料清單 X85690

鋁料 長度	窗號	編號(用料狀況)	實用長度(長料開數)	需要 支數	開料 支數	長料 支數	餘料 支數	編號(剩餘長 度)
5800		(餘料)1, 1, 1	1051.0	4	3	0	3	1@(3670)x1 1@(2615)x1 1@(1560)x1
5800		1	1051.0		1	1	0	1@(4725)x1
5800		(餘料)1-2, 2	1026.0	4	3	0	3	1@(530)x1 2@(3720)x1 2@(2690)x1
5800		2	1026.0		1	1	0	2@(4750)x1
5800		(餘料)2, 2	986.0	2	2	0	2	2@(1700)x1 2@(710)x1
5800		(餘料)3	946.0	2	1	0	1	3@(3880)x1
5800		3	946.0		1	1	0	3@(4830)x1
5800		(餘料)3, 3	903.0	2	2	0	2	3@(2973)x1 3@(2066)x1
5800		(餘料)3, 3	810.0	2	2	0	2	3@(1252)x1 3@(438)x1
5800		(餘料)4	781.0	2	1	0	1	4@(4210)x1
5800		4	781.0		1	1	0	4@(4995)x1
5800		(餘料)2, 4, 4, 4	641.0	4	4	0	4	2@(65)x1 4@(3565)x1 4@(2920)x1 4@(2275)x1
5800		(餘料)4, 4, 4	591.0	4	3	0	3	4@(1680)x1 4@(1085)x1 4@(490)x1
5800		5	591.0		1	1	0	5@(5185)x1
5800		(餘料)1, 5	520.0	2	2	0	2	1@(6)x1 5@(4661)x1

鋁材開料清單 X85689

鋁料 長度	窗號	編號(用料狀況)	實用長度(長料開數)	需要 支數	開料 支數	長料 支數	餘料 支數	編號(剩餘長 度)
5800	PZ10	1	2113.0	1	1	1	0	1@(3663)x1
5800	PZ10	(餘料)1	1882.0	1	1	0	1	1@(1777)x1
5800	PZ10	(餘料)2, 2-3	1782.0	5	3	0	3	2@(2208)x1 2@(422)x1 3@(2208)x1
5800	PZ10	2-3	1782.0		2	2	0	2-3@(3994)x2
5800	PZ10	(餘料)1	1682.0	1	1	0	1	1@(91)x1
5800	PZ10	(餘料)3-4, 4	1582.0	4	3	0	3	3@(622)x1 4@(2608)x1 4@(1022)x1
5800	PZ10	4	1582.0		1	1	0	4@(4194)x1
5800	PZ01	(餘料)3-5, 5	586.0	8	6	0	4	3@(32)x1 4@(432)x1 5@(3420)x1 5@(2240)x1
5800	PZ01	5	586.0		2	1	0	5@(4600)x1
5800	PZ01	(餘料)5, 5-6, 6	561.0	8	7	0	4	5@(1110)x1 5@(545)x1 6@(4085)x1 6@(2955)x1
5800	PZ01	6	561.0		1	1	0	6@(5215)x1
5800	PZ01	(餘料)2, 4-6, 6, 6	311.0	8	8	0	6	2@(107)x1 4@(117)x1 5@(230)x1 6@(2640)x1 6@(2010)x1 6@(1380)x1
5800	PZ01	(餘料)6, 6-7	286.0	8	6	0	3	6@(800)x1 6@(220)x1 7@(4620)x1
5800	PZ01	7	286.0		2	1	0	7@(5200)x1

鋁材開料清單 X85685

鋁料 長度	窗號	編號(用料狀況)	實用長度(長料開數)	需要 支數	開料 支數	長料 支數	餘料 支數	編號(剩餘長 度)
5800	PZ08	(餘料)1, 1, 1	582.0	4	3	0	3	1@(4608)x1 1@(4022)x1 1@(3436)x1
5800	PZ08	1	582.0		1	1	0	1@(5194)x1
5800	PZ08	(餘料)1, 1	532.0	2	2	0	2	1@(2900)x1 1@(2364)x1

工程號碼:J-857, 工程名稱:啟德站

開料長度:6100, 總長料支數:5, 總開料支數:10

鋸片厚度(mm):4, 料頭尾總切除(mm):20, 浪費率

鋁材開料清單 X85683

鋁料 長度	窗號	編號(用料狀況)	實用長度(長料開數)	需要 支數	開料 支數	長料 支數	餘料 支數	編號(剩餘長度)
6100	J857-SJQ-3L, J857-SJQ-3R	(餘料)1-2	2220.0	5	2	0	2	1-2@(1632)x2
6100	J857-SJQ-3L, J857-SJQ-3R, J857-SJQ-4R	1-3	2220.0		3	3	0	1-3@(3856)x3
6100	J857-SJQ-1R, J857-SJQ-2L, J857-SJQ-2R	(餘料)3-4, 4	2020.0	5	3	0	3	3@(1832)x1 4@(2032)x1 4@(8)x1
6100	J857-SJQ-2L, J857-SJQ-2R	4-5	2020.0		2	2	0	4-5@(4056)x2

鋁材開料清單 X85682

鋁料 長度	窗號	編號(用料狀況)	實用長度(長料開數)	需要 支數	開料 支數	長料 支數	餘料 支數	編號(剩餘長度)
6100	J857-GJQ-3L, J857-GJQ-3R	(餘料)1-6	2220.0	13	6	0	6	1-6@(1632)x6
6100	J857-GJQ-3L, J857-GJQ-3R, J857-GJQ-4L	1-7	2220.0		7	7	0	1-7@(3856)x7
6100	J857-GJQ-1L, J857-GJQ-2L, J857-GJQ-2R	(餘料)7-8, 8-9, 9-10, 10-11, 11	2020.0	13	9	0	9	7@(1832)x1 8@(2032)x1 8@(8)x1 9@(2032)x1 9@(8)x1 10@(2032)x1 10@(8)x1 11@(2032)x1 11@(8)x1
6100	J857-GJQ-2L, J857-GJQ-2R	8-11	2020.0		4	4	0	8-11@(4056)x4

鋁材開料清單 X85680

鋁料 長度	窗號	編號(用料狀況)	實用長度(長料開數)	需要 支數	開料 支數	長料 支數	餘料 支數	編號(剩餘長度)
6000		1-2	1884.0	4	4	2	0	1@(316)x1 2@(4092)x1
6000		(餘料)2-8	1784.0	22	11	0	7	2@(516)x1 3-8@(616)x6
6000		3-9	1784.0		11	7	0	3@(2404)x1 4@(4192)x1 5@(2404)x1 6@(4192)x1 7@(2404)x1 8@(4192)x1 9@(2404)x1
6000		(餘料)9	1684.0	4	1	0	1	9@(716)x1
6000		10	1684.0		3	1	0	10@(916)x1
6000		(餘料)11-17	1584.0	22	10	0	7	11-17@(1216)x7
6000		11-18	1584.0		12	8	0	11@(2804)x1 12@(4392)x1 13@(2804)x1 14@(4392)x1 15@(2804)x1 16@(4392)x1 17@(2804)x1 18@(4392)x1
6000		(餘料)18-19	1576.0	6	3	0	2	18@(1232)x1 19@(1240)x1
6000		19-20	1576.0		3	2	0	19@(2820)x1 20@(4400)x1
6000		(餘料)20, 20-21	1376.0	6	5	0	3	20@(1640)x1 20@(260)x1 21@(1840)x1
6000		21	1376.0		1	1	0	21@(4600)x1
6000		(餘料)10-13	804.0	4	4	0	4	10@(108)x1 11-13@(408)x3
6000		(餘料)14-17	775.0	4	4	0	4	14-17@(437)x4
6000		(餘料)9, 18-19, 21, 21-22	635.0	8	7	0	6	9@(77)x1 18@(593)x1 19@(601)x1 21@(1201)x1 21@(562)x1 22@(4063)x1
6000		22	635.0		1	1	0	22@(5341)x1
6000		(餘料)3-8, 18-19	585.0	8	8	0	8	3-8@(27)x6 18@(4)x1 19@(12)x1
6000		(餘料)22, 22, 22, 22	576.0	8	7	0	4	22@(2903)x1 22@(1743)x1 22@(583)x1 22@(3)x1
6000		23	576.0		1	1	0	23@(5400)x1
6000		(餘料)21, 23, 23	526.0	4	4	0	3	21@(32)x1 23@(4870)x1 23@(3810)x1

工程號碼:J-857, 工程名稱:啟德站

開料長度:6000, 總長料支數:25, 總開料支數:128

鋸片厚度(mm):4, 料頭尾總切除(mm):20, 浪費率(%):3.81

鋁材開料清單 X85680

鋁料 長度	窗號	編號(用料狀況)	實用長度(長料開數)	需要 支數	開料 支數	長料 支數	餘料 支數	編號(剩餘長度)
6000		(餘料)23, 23, 23, 23-24, 24, 24, 24, 24-25, 25	514.5	24	21	0	11	23@(2773)x1 23@(1736)x1 23@(699)x1 23@(180.5)x1 24@(4424.5)x1 24@(3387.5)x1 24@(2350.5)x1 24@(1313.5)x1 24@(276.5)x1 25@(3906)x1 25@(2869)x1
6000		24-25	514.5		3	2	0	24@(5461.5)x1 25@(4943)x1
6000		(餘料)25, 25	514.0	4	4	0	2	25@(1833)x1 25@(797)x1

鋁材開料清單 X85678

鋁料 長度	窗號	編號(用料狀況)	實用長度(長料開數)	需要 支數	開料 支數	長料 支數	餘料 支數	編號(剩餘長度)
6000		(餘料)1	1812.0	6	1	0	1	1@(532)x1
6000		1-2	1812.0		5	2	0	1@(2348)x1 2@(532)x1
6000		(餘料)3-5, 8-9, 12-13, 16-21	1712.0	58	19	0	13	3-5@(832)x3 8-9@(832)x2 12-13@(832)x2 16-21@(832)x6
6000		3-22	1712.0		39	20	0	3@(2548)x1 4@(4264)x1 5@(2548)x1 6-7@(832)x2 8@(4264)x1 9@(2548)x1 10-11@(832)x2 12@(4264)x1 13@(2548)x1 14-15@(832)x2 16@(4264)x1 17@(2548)x1 18@(4264)x1 19@(2548)x1 20@(4264)x1 21@(2548)x1 22@(4264)x1
6000		(餘料)22	1612.0	6	2	0	1	22@(1032)x1
6000		23-24	1612.0		4	2	0	23@(1132)x1 24@(4364)x1
6000		(餘料)24-32, 34-35, 38- 39, 42	1512.0	58	22	0	14	24@(1332)x1 25-32@(1432)x8 34-35@(1432)x2 38-39@(1432)x2 42@(1432)x1
6000		25-43	1512.0		36	19	0	25@(2948)x1 26@(4464)x1 27@(2948)x1 28@(4464)x1 29@(2948)x1 30@(4464)x1 31@(2948)x1 32@(4464)x1 33@(1432)x1 34@(4464)x1 35@(2948)x1 36-37@(1432)x2 38@(4464)x1 39@(2948)x1 40-41@(1432)x2 42@(4464)x1 43@(2948)x1
6000		(餘料)43-44	1504.0	6	3	0	2	43@(1440)x1 44@(1456)x1
6000		44-45	1504.0		3	2	0	44@(4472)x1 45@(2964)x1
6000		(餘料)24-29	1304.0	6	6	0	6	24@(24)x1 25-29@(124)x5
6000		(餘料)22-23, 30-31	948.0	4	4	0	4	22@(80)x1 23@(180)x1 30-31@(480)x2

鋁材開料清單 X85678

鋁料 長度	窗號	編號(用料狀況)	實用長度(長料開數)	需要 支數	開料 支數	長料 支數	餘料 支數	編號(剩餘長度)
6000		(餘料)3-6	700.0	4	4	0	4	3-6@(128)x4
6000		(餘料)7-10	671.0	4	4	0	4	7-10@(157)x4
6000		(餘料)11-18	548.0	8	8	0	8	11-18@(280)x8
6000		(餘料)19-21, 32, 32-33, 33-34	531.0	8	8	0	8	19-21@(297)x3 32@(897)x1 32@(362)x1 33@(897)x1 33@(362)x1 34@(897)x1
6000		(餘料)1-2, 34-35, 35-36, 36-37	523.0	8	8	0	8	1-2@(5)x2 34@(370)x1 35@(905)x1 35@(378)x1 36@(905)x1 36@(378)x1 37@(905)x1
6000		(餘料)37-38, 38-39, 39- 40, 40-41	481.0	8	8	0	8	37@(420)x1 38@(947)x1 38@(462)x1 39@(947)x1 39@(462)x1 40@(947)x1 40@(462)x1 41@(947)x1
6000		(餘料)30-31, 41-42, 42- 43, 43	475.5	8	8	0	7	30-31@(.5)x2 41@(467.5)x1 42@(952.5)x1 42@(473)x1 43@(960.5)x1 43@(1.5)x1
6000		(餘料)44, 44-45, 45, 45	472.0	8	8	0	5	44@(504)x1 44@(28)x1 45@(2488)x1 45@(1536)x1 45@(584)x1
6000		(餘料)38-42, 45	450.5	8	6	0	6	38-40@(7.5)x3 41@(13)x1 42@(18.5)x1 45@(129.5)x1
6000		46	450.5		2	1	0	46@(5071)x1
6000		(餘料)46, 46	422.0	4	4	0	2	46@(4219)x1 46@(3367)x1
6000		(餘料)37, 46, 46, 46, 46, 46-47, 47, 47, 47, 47, 47, 47	410.5	24	22	0	13	37@(5.5)x1 46@(2952.5)x1 46@(2123.5)x1 46@(1294.5)x1 46@(465.5)x1 46@(51)x1 47@(4736.5)x1 47@(3907.5)x1 47@(3078.5)x1 47@(2249.5)x1 47@(1420.5)x1 47@(591.5)x1 47@(177)x1
6000		47-48	410.5		2	2	0	47-48@(5565.5)x2
6000		(餘料)48, 48	410.0	4	4	0	2	48@(4737.5)x1 48@(3909.5)x1

鋁材開料清單 X85678

鋁料 長度	窗號	編號(用料狀況)	實用長度(長料開數)	需要 支數	開料 支數	長料 支數	餘料 支數	編號(剩餘長度)
6000		(餘料)35-36, 48	370.5	4	4	0	3	35-36@(3.5)x2 48@(3160.5)x1
6000		(餘料)32-34, 48	327.5	4	4	0	4	32-33@(30.5)x2 34@(38.5)x1 48@(2829)x1
6000		(餘料)11-18	273.0	8	8	0	8	11-18@(3)x8
6000		(餘料)19-21, 48, 48, 48	248.0	8	8	0	6	19-21@(45)x3 48@(2577)x1 48@(2073)x1 48@(1569)x1

鋁材開料清單 X856921

鋁料 長度	窗號	編號(用料狀況)	實用長度(長料開數)	需要 支數	開料 支數	長料 支數	餘料 支數	編號(剩餘長度)
5300	J857-BQ2L, J857-BQ2R	(餘料)1, 1-2, 2	1690.0	6	4	0	4	1@(1892)x1 1@(198)x1 2@(1892)x1 2@(198)x1
5300	J857-BQ2L, J857-BQ2R	1-2	1690.0		2	2	0	1-2@(3586)x2
5300	PZ07	(餘料)3	1515.0	2	1	0	1	3@(2242)x1
5300	PZ07	3	1515.0		1	1	0	3@(3761)x1
5300	J857-BQ1L, J857-BQ1R	(餘料)3-4, 4-5	1490.0	6	4	0	4	3@(748)x1 4@(2292)x1 4@(798)x1 5@(2292)x1
5300	J857-BQ1L, J857-BQ1R	4-5	1490.0		2	2	0	4-5@(3786)x2
5300	PZ07	(餘料)5, 5-6	1043.0	4	3	0	3	5@(1245)x1 5@(198)x1 6@(3186)x1
5300	PZ07	6	1043.0		1	1	0	6@(4233)x1
5300	PZ07	(餘料)6, 6, 6	1018.0	4	3	0	3	6@(2164)x1 6@(1142)x1 6@(120)x1
5300	PZ07	7	1018.0		1	1	0	7@(4258)x1
5300	PZ07	(餘料)7, 7	938.0	2	2	0	2	7@(3316)x1 7@(2374)x1
5300	PZ07	(餘料)7, 7	895.0	2	2	0	2	7@(1475)x1 7@(576)x1
5300	PZ07	(餘料)8	802.0	2	1	0	1	8@(3668)x1
5300	PZ07	8	802.0		1	1	0	8@(4474)x1
5300	PZ07	(餘料)4, 8	773.0	2	2	0	2	4@(21)x1 8@(2891)x1
5300	PZ07	(餘料)3, 8, 8, 8	633.0	4	4	0	4	3@(111)x1 8@(2254)x1 8@(1617)x1 8@(980)x1
5300	PZ05, PZ07	(餘料)8-9, 9, 9, 9, 9, 9	586.0	8	7	0	7	8@(390)x1 9@(4100)x1 9@(3510)x1 9@(2920)x1 9@(2330)x1 9@(1740)x1 9@(1150)x1
5300	PZ05	9	586.0		1	1	0	9@(4690)x1
5300	PZ07	(餘料)9-10, 10	583.0	4	3	0	3	9@(563)x1 10@(4106)x1 10@(3519)x1
5300	PZ07	10	583.0		1	1	0	10@(4693)x1
5300	PZ06	(餘料)10, 10, 10, 10	574.0	4	4	0	4	10@(2941)x1 10@(2363)x1 10@(1785)x1 10@(1207)x1
5300	PZ05, PZ07	(餘料)7, 10, 10-11, 11, 11, 11	561.0	8	7	0	7	7@(11)x1 10@(642)x1 10@(77)x1 11@(4150)x1 11@(3585)x1 11@(3020)x1 11@(2455)x1
5300	PZ05	11	561.0		1	1	0	11@(4715)x1

鋁材開料清單 X856921

鋁料 長度	窗號	編號(用料狀況)	實用長度(長料開數)	需要 支數	開料 支數	長料 支數	餘料 支數	編號(剩餘長度)
5300	PZ06	(餘料)9, 11	524.0	2	2	0	2	9@(35)x1 11@(1927)x1
5300	PZ05, PZ07	(餘料)8, 11, 11, 11, 11, 11, 11	311.0	8	7	0	7	8@(75)x1 11@(1612)x1 11@(1297)x1 11@(982)x1 11@(667)x1 11@(352)x1 11@(37)x1
5300	PZ07	12	311.0		1	1	0	12@(4965)x1
5300	PZ05, PZ07	(餘料)12, 12, 12, 12, 12, 12, 12, 12	286.0	8	8	0	8	12@(4675)x1 12@(4385)x1 12@(4095)x1 12@(3805)x1 12@(3515)x1 12@(3225)x1 12@(2935)x1 12@(2645)x1

鋁材開料清單 X85677

鋁料 長度	窗號	編號(用料狀況)	實用長度(長料開數)	需要 支數	開料 支數	長料 支數	餘料 支數	編號(剩餘長度)
6100	J857-GBQ-3L, J857-GBQ-3R, J857-GBQ-4L	(餘料)1-5	2220.0	10	5	0	5	1-5@(1632)x5
6100	J857-GBQ-3L, J857-GBQ-3R, J857-GBQ-4L	1-5	2220.0		5	5	0	1-5@(3856)x5
6100	J857-GBQ-1L, J857-GBQ-2L, J857-GBQ-2R	(餘料)6, 6-7, 7-8, 8	2020.0	10	6	0	6	6@(2032)x1 6@(8)x1 7@(2032)x1 7@(8)x1 8@(2032)x1 8@(8)x1
6100	J857-GBQ-1L, J857-GBQ-2L, J857-GBQ-2R	6-9	2020.0		4	4	0	6-9@(4056)x4
6100	PZ12	(餘料)1, 1-2, 2-3	507.5	8	8	0	5	1@(609)x1 1@(97.5)x1 2@(1120.5)x1 2@(97.5)x1 3@(609)x1
6100	PZ12	(餘料)3-4, 4-5, 5, 9	482.5	8	8	0	6	3@(122.5)x1 4@(1145.5)x1 4@(172.5)x1 5@(659)x1 5@(172.5)x1 9@(3569.5)x1
6100	PZ12	(餘料)9, 9	402.5	4	4	0	2	9@(2756.5)x1 9@(1943.5)x1
6100	PZ11, PZ13, ZP11	(餘料)9, 9, 9-10, 10, 10, 10, 10, 10, 10, 10, 10-11, 11, 11, 11, 11, 11, 11, 11, 11, 11-12, 12, 12, 12, 12, 12, 12-13, 13	300.0	74	68	0	39	9@(1335.5)x1 9@(727.5)x1 9@(119.5)x1 10@(4864)x1 10@(4256)x1 10@(3648)x1 10@(3040)x1 10@(2432)x1 10@(2128)x1 10@(1520)x1 10@(1216)x1 10@(912)x1 10@(304)x1 10@(0)x1 11@(5168)x1 11@(4560)x1 11@(3952)x1 11@(3344)x1 11@(3040)x1 11@(2736)x1 11@(2432)x1 11@(2128)x1 11@(1824)x1 11@(1520)x1 11@(1216)x1 11@(912)x1 11@(608)x1 11@(304)x1 11@(0)x1 12@(5168)x1
6100	PZ11, PZ13, ZP11	10-13	300.0		6	4	0	10@(5472)x1 11-12@(5776)x2 13@(5472)x1

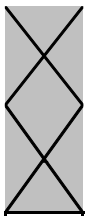
工程號碼:J-857, 工程名稱:啟德站

開料長度:6100, 總長料支數:13, 總開料支數:122

鋸片厚度(mm):4, 料頭尾總切除(mm):20, 浪費率(%):3.56

鋁材開料清單 X85677

鋁料 長度	窗號	編號(用料狀況)	實用長度(長料開數)	需要 支數	開料 支數	長料 支數	餘料 支數	編號(剩餘長度)
6100	PZ11, PZ13	(餘料)13, 13, 13, 13	200.0	8	8	0	4	13@(3444)x1 13@(3240)x1 13@(2628)x1 13@(2016)x1



美特鋁質有限公司  
MIDI ALUMINIUM FABRICATOR LTD

工程號碼:J-857, 工程名稱:啟德站

開料長度:5800, 總長料支數:18, 總開料支數:36

鋁材開料清單 25x25x3mm 鋁角 鋸片厚度(mm):4, 料頭尾總切除(mm):20, 浪費率(%):26.8

鋁料 長度	窗號	編號(用料狀況)	實用長度(長料開數)	需要 支數	開料 支數	長料 支數	餘料 支數	編號(剩餘長度)
5800	PZ02	1-8	2220.0	16	16	8	0	1-8@(1332)x8
5800	PZ02	9-18	2020.0	20	20	10	0	9-18@(1732)x10

制表者: \_\_\_\_\_

鋁料編號: 25x25x3mm 鋁角(開料清單), 共28頁 第22頁

打印日期: 2021-11-12 打印時間: 16:58

工程號碼:J-857, 工程名稱:啟德站  
開料長度:5800, 總長料支數:2, 總開料支數:110  
鋸片厚度(mm):4, 料頭尾總切除(mm):20, 浪費率

鋁材開料清單 X845530

鋁料 長度	窗號	編號(用料狀況)	實用長度(長料開數)	需要 支數	開料 支數	長料 支數	餘料 支數	編號(剩餘長 度)
5800		1-2	50.0	110	110	2	0	1@(2)x1 2@(5618)x1

工程號碼:J-857, 工程名稱:啟德站

開料長度:5800, 總長料支數:18, 總開料支數:36

鋁材開料清單 75x75x3mm 鋁角 鋸片厚度(mm):4, 料頭尾總切除(mm):20, 浪費率(%):26.8

鋁料 長度	窗號	編號(用料狀況)	實用長度(長料開數)	需要 支數	開料 支數	長料 支數	餘料 支數	編號(剩餘長度)
5800	PZ02	1-8	2220.0	16	16	8	0	1-8@(1332)x8
5800	PZ02	9-18	2020.0	20	20	10	0	9-18@(1732)x10

鋁材開料清單 33x25x3 铝槽

鋁料 長度	窗號	編號(用料狀況)	實用長度(長料開數)	需要 支數	開料 支數	長料 支數	餘料 支數	編號(剩餘長 度)
5800	J857-LH2R, J857-LH2L	(餘料)1, 1	202.0	14	14	1	1	1@(2896)x1 1@(3720)x1

工程號碼:J-857, 工程名稱:啟德站  
開料長度:5800, 總長料支數:1, 總開料支數:10  
鋸片厚度(mm):4, 料頭尾總切除(mm):20, 浪費率

鋁材開料清單 57x25x3 铝槽

鋁料 長度	窗號	編號(用料狀況)	實用長度(長料開數)	需要 支數	開料 支數	長料 支數	餘料 支數	編號(剩餘長 度)
5800	J857-LH3L, J857-LH3R	(餘料)1, 1	202.0	10	10	1	1	1@(3720)x1 1@(4544)x1

鋁材開料清單 29x25x3 铝槽

鋁料 長度	窗號	編號(用料狀況)	實用長度(長料開數)	需要 支數	開料 支數	長料 支數	餘料 支數	編號(剩餘長度)
5800	J857-LH1R, J857-LH1L, J857-LH1R	(餘料)1, 1-2	202.0	36	36	2	1	1@(12)x1 1@(2484)x1 2@(4132)x1

工程號碼:J-857, 工程名稱:啟德站  
開料長度:5800, 總長料支數:5, 總開料支數:720  
鋸片厚度(mm):4, 料頭尾總切除(mm):20, 浪費率

鋁材開料清單 20x20x2.5mm方通

鋁料 長度	窗號	編號(用料狀況)	實用長度(長料開數)	需要 支數	開料 支數	長料 支數	餘料 支數	編號(剩餘長度)
5800		1-2	40.5	150	150	2	0	1@(39.5)x1 2@(4845.5)x1
5800		(餘料)2	39.5	320	111	0	1	2@(17)x1
5800		3-4	39.5		209	2	0	3@(38)x1 4@(2430.5)x1
5800		(餘料)1, 3-4	27.5	250	79	0	3	1@(8)x1 3@(6.5)x1 4@(5)x1
5800		5	27.5		171	1	0	5@(393.5)x1

圖則登記表  
DRAWING REGISTER

圖則登記表 DRAWING REGISTER		接收日期 Receiving Date (適用於客戶圖則)									
工程名稱 Project Title: <b>啟德站</b>		年									
工程編號 Project No: <b>J-857</b>		月									
分發予 Distributed To		日									
		發出日期 Issued Date									
		年	21	21							
		月	11	11							
		日	9	12							
		修訂編號 Revision No.									
		-	-								
		-	-								
		-	-								
		新增									
		新增									
		新增									
		-	A								
		新增									
		-	A								
		新增									
		-	A								
		-	A								
		-	A								
		-	A								
		-	A								
		-	A								
		-	A								
		新增									
		-	A								
		-	A								
		新增									
		新增									
		-	A								
		-	A								
圖則編號 Drg. No.	圖則名稱 Drawing Title										
11/AW	65窗組裝圖										
11R/AW	65窗組裝圖										
11X/AW	65窗組裝圖										
11-1/AW	65窗組裝圖										
11R-1/AW	65窗組裝圖										
11X-1/AW	65窗組裝圖										
12/AW	65窗組裝圖										
12-1/AW	65窗組裝圖										
13/AW	65窗組裝圖										
13-1/AW	65窗組裝圖										
14/AW	65窗組裝圖										
14R/AW	65窗組裝圖										
14-1/AW	65窗組裝圖										
14R-1/AW	65窗組裝圖										
15/AW	65窗組裝圖										
15R/AW	65窗組裝圖										
15-1/AW	65窗組裝圖										
15R-1/AW	65窗組裝圖										
16/AW	65窗組裝圖										
16-1/AW	65窗組裝圖										
17/AW	65窗組裝圖										
17R/AW	65窗組裝圖										
17-1/AW	65窗組裝圖										
17R-1/AW	65窗組裝圖										
18/AW	65窗組裝圖										
18R/AW	65窗組裝圖										

圖則登記表  
DRAWING REGISTER

圖則登記表 DRAWING REGISTER		接收日期 Receiving Date (適用於客戶圖則)											
工程名稱 Project Title: <b>啟德站</b>		年 月 日											
工程編號 Project No: <b>J-857</b>													
分發予 Distributed To													
		發出日期 Issued Date											
		年	21	21									
		月	11	11									
		日	9	12									
		修訂編號 Revision No.											
		-	A										
		-	A										
		-	A										
		新增											
		-	A										
		-	A										
		-	-										
		-	A										
		-	A										
		-	-										
		-	A										
		-	-										
		-	-										
		-	-										
		-	-										
		-	-										
		-	-										
		-	-										
		新增											
		新增											
		-	-										
		-	-										
		-	-										
		-	-										
		-	-										
		-	-										
		新增											

**圖則登記表**  
DRAWING REGISTER

接收日期 Receiving Date (適用於客戶圖則)	
工程名稱 Project Title: <b>啟德站</b>	年 月 日
工程編號 Project No: <b>J-857</b>	年 月 日
分發予 Distributed To	發出日期 Issued Date
圖則編號 Drg. No.	圖則名稱 Drawing Title
修訂編號 Revision No.	新增
J857-KBQ-4R	空腔生邊企加工圖
J857-GBQ-1L	空腔梗边企加工圖
J857-GBQ-2L	空腔梗边企加工圖
J857-GBQ-2R	空腔梗边企加工圖
J857-GBQ-3L	空腔梗边企加工圖
J857-GBQ-3R	空腔梗边企加工圖
J857-GBQ-4L	空腔梗边企加工圖
J857-SJQ-1R	生夾企加工圖
J857-SJQ-2L	生夾企加工圖
J857-SJQ-2R	生夾企加工圖
J857-SJQ-3L	生夾企加工圖
J857-SJQ-3R	生夾企加工圖
J857-SJQ-4R	生夾企加工圖
J857-GJQ-1L	梗夾企加工圖
J857-GJQ-2L	梗夾企加工圖
J857-GJQ-2R	梗夾企加工圖
J857-GJQ-3L	梗夾企加工圖
J857-GJQ-3R	梗夾企加工圖
J857-GJQ-4L	梗夾企加工圖
J857-LH1L	攔河槽加工圖
J857-LH1R	攔河槽加工圖
J857-LH2L	攔河槽加工圖
J857-LH2R	攔河槽加工圖
J857-LH3L	攔河槽加工圖
J857-LH3R	攔河槽加工圖

**圖則登記表**  
DRAWING REGISTER

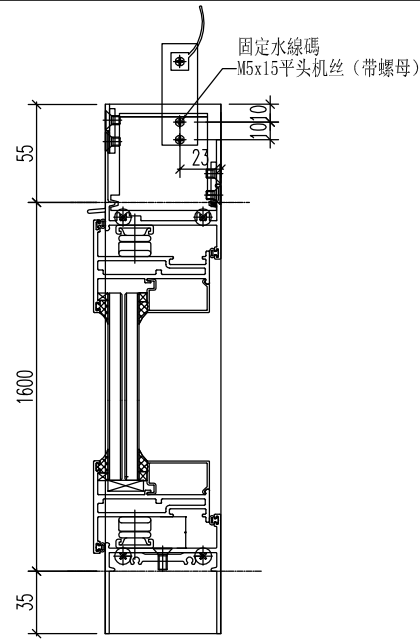
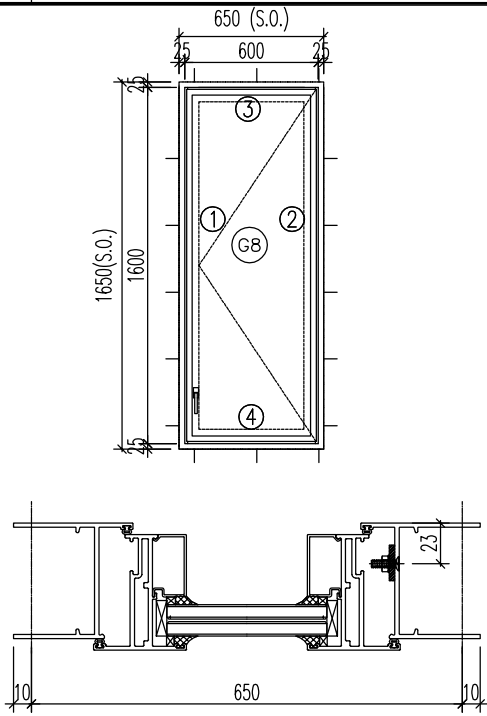
接收日期 Receiving Date (適用於客戶圖則)																															
工程名稱 Project Title: <u>啟德站</u> 工程編號 Project No: <b>J-857</b>	年 月 日																														
分發予 Distributed To	發出日期 Issued Date																														
	<table border="1" style="width: 100%; border-collapse: collapse;"> <tr> <td>年</td><td>21</td><td>21</td><td></td><td></td><td></td><td></td><td></td><td></td><td></td> </tr> <tr> <td>月</td><td>11</td><td>11</td><td></td><td></td><td></td><td></td><td></td><td></td><td></td> </tr> <tr> <td>日</td><td>9</td><td>12</td><td></td><td></td><td></td><td></td><td></td><td></td><td></td> </tr> </table>	年	21	21								月	11	11								日	9	12							
年	21	21																													
月	11	11																													
日	9	12																													
圖則編號 Drg. No.	圖則名稱 Drawing Title																														
	修訂編號 Revision No.																														
	<table border="1" style="width: 100%; border-collapse: collapse;"> <tr> <td></td><td></td><td></td><td></td><td></td><td></td><td></td><td></td><td></td><td></td> </tr> </table>																														



美特鋁質有限公司  
MIDI Aluminium Fabricator Ltd.

工程號	J-857	拆圖	HHQ	2021.11.9	
地盤	啟德站	復核	WLQ	2021.11.9	
名稱	啟德站	顏色	-----	批准	—

原EI/4003/21 新增



序號	料號	名稱	出筒	長度	支/幅	加工說明	加工細則
1	X856921	生邊企	直口	1690	1	J857-BQ2L	頂底留__mm
2	X856921	生邊企	直口	1690	1	J857-BQ2R	頂底留__mm
3	X85685	生頂橫	避位	582	1	PZ08	企料底部開避位__mm
4	X856921	生底橫	避位	574	1	PZ06	底橫料防水巴鋸去__mm
5		水線碼		57	1		水線孔在企料——頂底
6	X845530	絲坑碼	直口	50	2		安裝扣碼
窗玉用料							多點鎖芯型號:
1	X85680	窗玉企	45°	1576	2		手柄型號:
2	X85680	窗玉橫	45°	576	2		限位撐型號:
3	X85678	玻璃線-企	直口	1504	2		T窗最大開度:
4	X85678	玻璃線-橫	直口	472	2		窗玉搭位數: 4mm
							窗款   寬度 (mm)   高度 (mm)   尺/幅   撐長
							大圖版次   本圖版   -   -
							-   日期   -   -
						窗號	數量
						11-1/AW 和 11-2/AW相同	1 幅
						-	- 幅
							幅
							幅
						圖號	11-1/AW

注意:

1. 玻璃線橫碰企
2. 滴水線比窗玉每頭長3mm

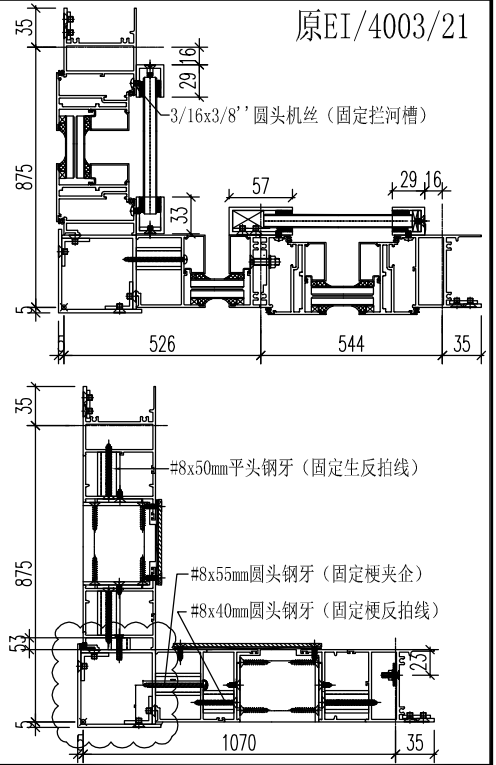
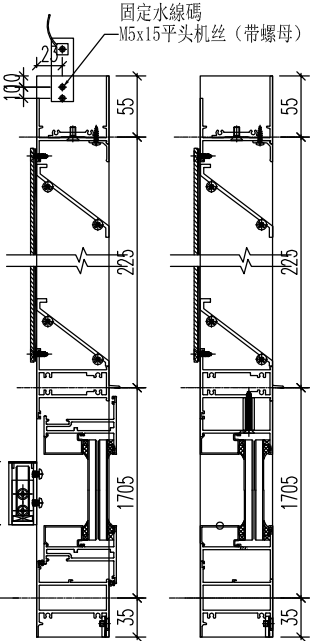
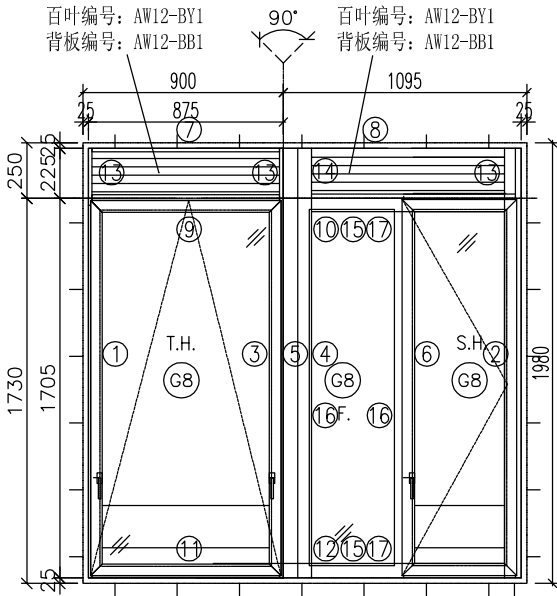






美特鋁質 有限公司  
MIDI Aluminium Fabricator Ltd.

工程號	J-857	拆圖	HHQ	2021.11.9	
地盤	启德站	復核	WLQ	2021.11.9	
名稱	启德站	顏色	-----	批准	—



- 注意:
1. 玻璃線橫碰企
  2. 滴水線比窗玉每頭長3mm

序號	料號	名稱	出筍	長度	支/幅	加工說明
1	X85754	生边企-空腔	直口	2020	1	J857-KBQ-1L
2	X85754	生边企-空腔	直口	2020	1	J857-KBQ-1R
3	X85683	生夾企	直口	2020	1	J857-SJQ-1R
4	X85682	梗夾企	直口	2020	1	J857-GJQ-1L
5	X843620	转角夾通	直口	2020	1	PZ02
6	X85689	企工	直口	1682	1	PZ10
7	X856921	百叶頂橫1	避位	773	1	PZ07
8	X856921	百叶頂橫2	避位	938	1	PZ07
9	X85690	上生下生中橫	避位	781	1	
10	X85690	上生下生中橫	避位	946	1	
11	X85754	生底橫-空腔	避位	773	1	PZ14
12	X85754	生底橫-空腔	避位	938	1	PZ14
13	X856921	生反拍線-企	避位	200	3	PZ13
14	X856921	梗反拍-企	避位	200	1	PZ11
15	X85682	橫反拍線	避位	402.5	2	PZ12
16	X85678	玻璃線-企	直口	1612	2	
17	X85678	玻璃線-橫	直口	370.5	2	
18	20x20x3方通	墊通	直口	39.5	21	
19	20x20x3方通	墊通	直口	40.5	7	
20	20x20x3方通	墊通	直口	27.5	7	
21	29x25x3鋁槽	攔河槽1	直口	202	2	J857-LH1L/J857-LH1R
22	57x25x3鋁槽	攔河槽2	直口	202	1	J857-LH2L
22	33x25x3鋁槽	攔河槽3	直口	202	1	J857-LH3R
23		水線碼		57	1	加工圖見J857-SXM1
24	X845530	絲坑碼	直口	50	4	

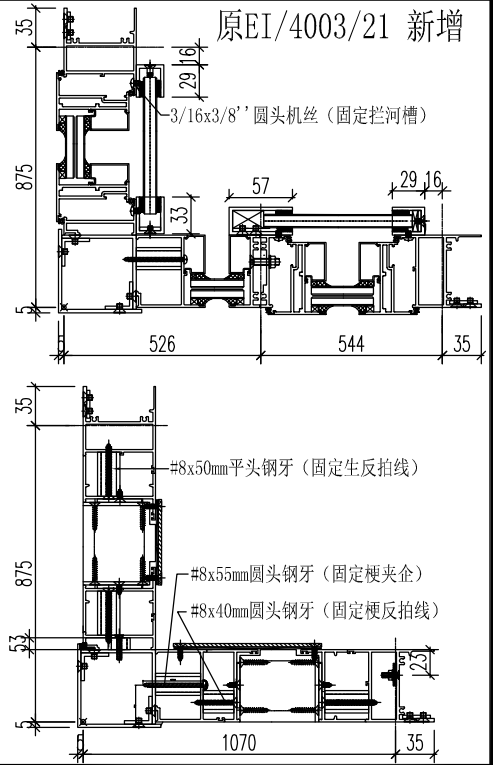
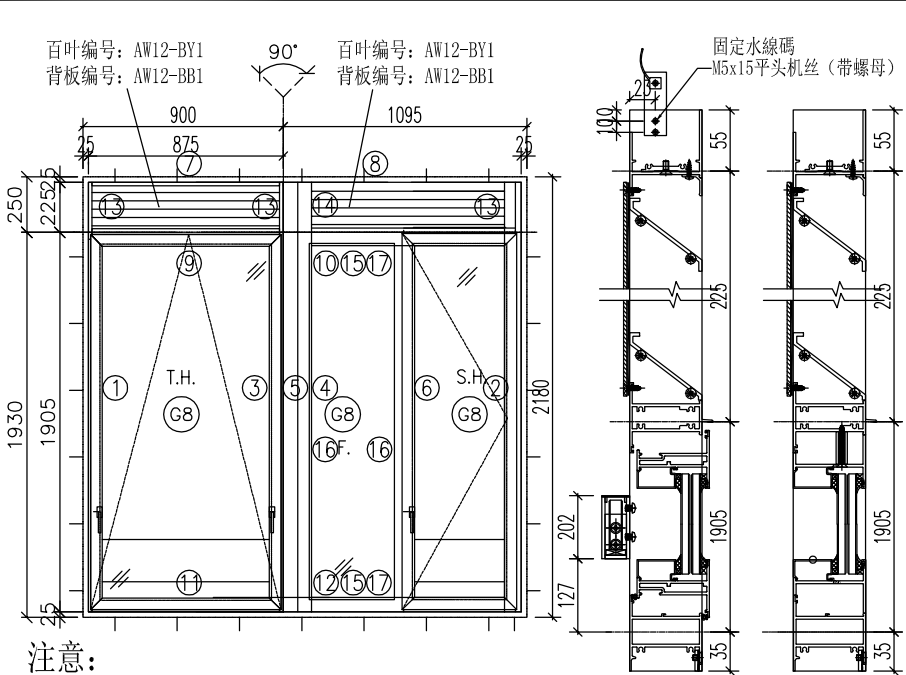
加工細則				
頂底留__mm				
頂底留__mm				
企料底部開避位__mm				
底橫料防水巴鋸去__mm				
水線孔在企料——頂底				
安裝扣碼				
多點鎖芯型號:				
手柄型號:				
限位撐型號:				
T窗最大開度:				
窗玉搭位數: 4mm				
窗款	寬度 (mm)	高度 (mm)	尺/幅	撐長
大圖版次	本圖版	A	-	
-		日期	11.12	
窗號			數量	
12/AW			1 幅	
-			-- 幅	
-			幅	
-			幅	
圖號	12/AW			

窗玉					
1	X85680	窗玉企	45°	1684	4
2	X85680	窗玉橫	45°	775	2
3	X85680	窗玉橫	45°	514.5	2
4	X85678	玻璃線-企	直口	1612	4
5	X85678	玻璃線-橫	直口	671	2
6	X85678	玻璃線-橫	直口	410.5	2



美特鋁質有限公司  
MIDI Aluminium Fabricator Ltd.

工程號	J-857	拆圖	HHQ	2021.11.9
地盤	启德站	復核	WLQ	2021.11.9
名稱	启德站	批准	—	—
顏色	————			



- 注意:
1. 玻璃線橫碰企
  2. 滴水線比窗玉每頭長3mm

序號	料號	名稱	出筍	長度	支/幅	加工說明
1	X85754	生边企-空腔	直口	2220	1	J857-KBQ-4L
2	X85754	生边企-空腔	直口	2220	1	J857-KBQ-4R
3	X85683	生夾企	直口	2220	1	J857-SJQ-4R
4	X85682	梗夾企	直口	2220	1	J857-GJQ-4L
5	X843620	转角夾通	直口	2220	1	PZ02
6	X85689	企工	直口	1882	1	PZ10
7	X856921	百叶頂橫1	避位	773	1	PZ07
8	X856921	百叶頂橫2	避位	938	1	PZ07
9	X85690	上生下生中橫	避位	781	1	
10	X85690	上生下生中橫	避位	946	1	
11	X85754	生底橫-空腔	避位	773	1	PZ14
12	X85754	生底橫-空腔	避位	938	1	PZ14
13	X856921	生反拍線-企	避位	200	3	PZ13
14	X856921	梗反拍-企	避位	200	1	PZ11
15	X85682	橫反拍線	避位	402.5	2	PZ12
16	X85678	玻璃線-企	直口	1812	2	
17	X85678	玻璃線-橫	直口	370.5	2	
18	20x20x3方通	墊通	直口	39.5	21	
19	20x20x3方通	墊通	直口	40.5	7	
20	20x20x3方通	墊通	直口	27.5	7	
21	29x25x3鋁槽	攔河槽1	直口	202	2	J857-LH1L/J857-LH1R
22	57x25x3鋁槽	攔河槽2	直口	202	1	J857-LH2L
22	33x25x3鋁槽	攔河槽3	直口	202	1	J857-LH3R
23		水線碼		57	1	加工圖見J857-SXM1
24	X845530	絲坑碼	直口	50	4	

加工細則				
頂底留 ___ mm				
頂底留 ___ mm				
企料底部開避位 _____ mm				
底橫料防水巴鋸去 _____ mm				
水線孔在企料 — 頂底				
安裝扣碼				
多點鎖芯型號:				
手柄型號:				
限位撐型號:				
T窗最大開度:				
窗玉搭位數: 4mm				
窗款	寬度 (mm)	高度 (mm)	尺/幅	撐長

窗玉						
1	X85680	窗玉企	45°	1884	4	
2	X85680	窗玉橫	45°	775	2	
3	X85680	窗玉橫	45°	514.5	2	
4	X85678	玻璃線-企	直口	1812	4	
5	X85678	玻璃線-橫	直口	671	2	
6	X85678	玻璃線-橫	直口	410.5	2	

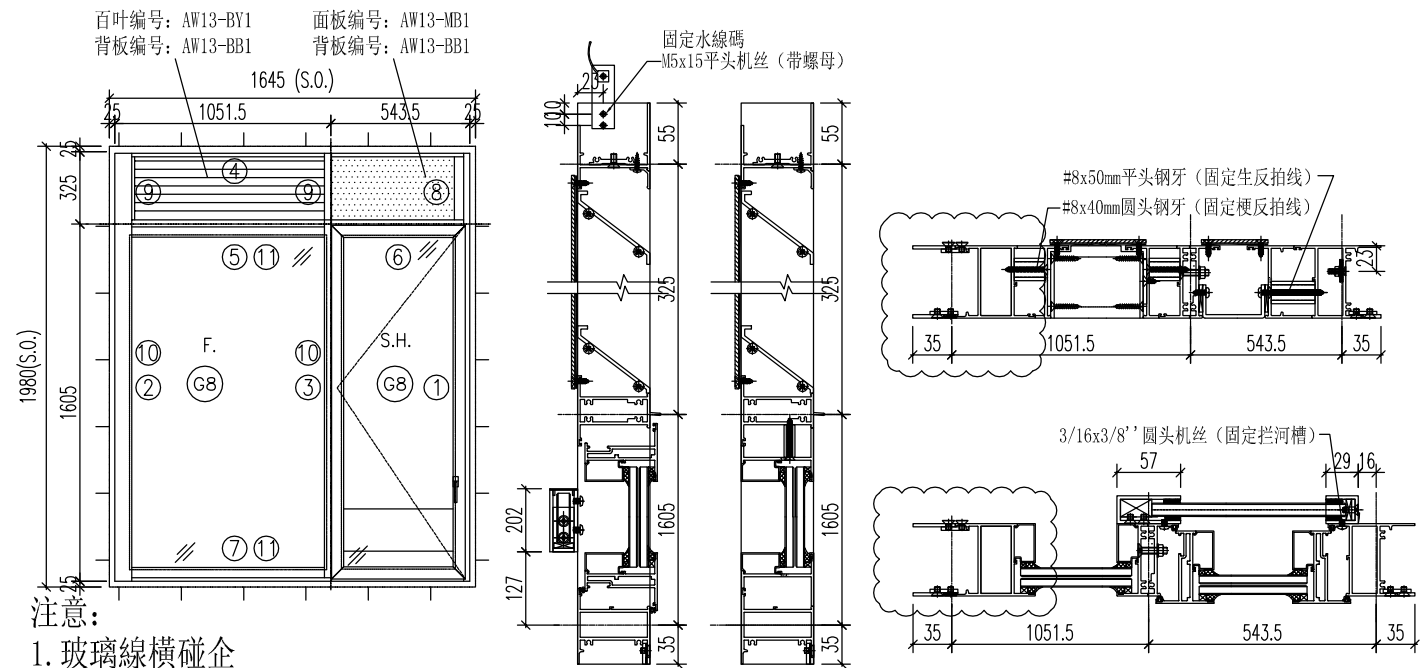
大圖版次	本圖版	-	-
-	日期	-	-
窗號		數量	
12-1/AW		1 幅	
-		-- 幅	
		幅	
		幅	
圖號	12-1/AW		



美特鋁質有限公司  
MIDI Aluminium Fabricator Ltd.

工程號	J-857	拆圖	HHQ	2021.11.9
地盤	啟德站	復核	WLQ	2021.11.9
名稱	啟德站	批准	—	—
顏色	————			

原EI/4003/21



序號	料號	名稱	出筍	長度	支/幅	加工說明	加工細則
1	X85754	生边企-空腔	直口	2020	1	J857-KBQ-2R	頂底留__mm
2	X85677	梗边企-空腔	直口	2020	1	J857-GBQ-1L	頂底留__mm
3	X85689	左生右梗企工	直口	1913	1	PZ10	企料底部開避位____mm
4	X856921	百叶頂橫1	避位	1515	1	PZ07	底橫料防水巴鋸去____mm
5	X85690	上生下生中橫	避位	986	1		水線孔在企料——頂底
6	X85690	上生下生中橫	避位	520	1		安裝扣碼
7	X85754	生底橫-空腔	避位	1515	1	PZ14	多點鎖芯型號:
8	X856921	生反拍线-企	避位	300	1	PZ13	手柄型號:
9	X856921	梗反拍线-企	避位	300	2	PZ11	限位撐型號:
10	X85678	玻璃線-企	直口	1512	2		T窗最大開度:
11	X85678	玻璃線-橫	直口	948	2		窗玉搭位數: 4mm
12	20x20x3方通	墊通	直口	39.5	7		
13	20x20x3方通	墊通	直口	27.5	14		
14	29x25x3鋁槽	攔河槽1	直口	202	1	J857-LH1R	
15	57x25x3鋁槽	攔河槽2	直口	202	1	J857-LH2L	
16		水線碼		57	1	加工圖見J857-SXM1	
17	X845530	絲坑碼	直口	50	2		窗款 寬度 (mm) 高度 (mm) 尺/幅 撐長

窗玉

1	X85680	窗玉企	45°	1584	2	
2	X85680	窗玉橫	45°	514	2	
3	X85678	玻璃線-企	直口	1512	2	
4	X85678	玻璃線-橫	直口	410	2	

大圖版次	本圖版	A	-
-	日期	11.12	-
窗號		數量	
13/AW		1 幅	
-		-- 幅	
		幅	
		幅	
圖號	13/AW		

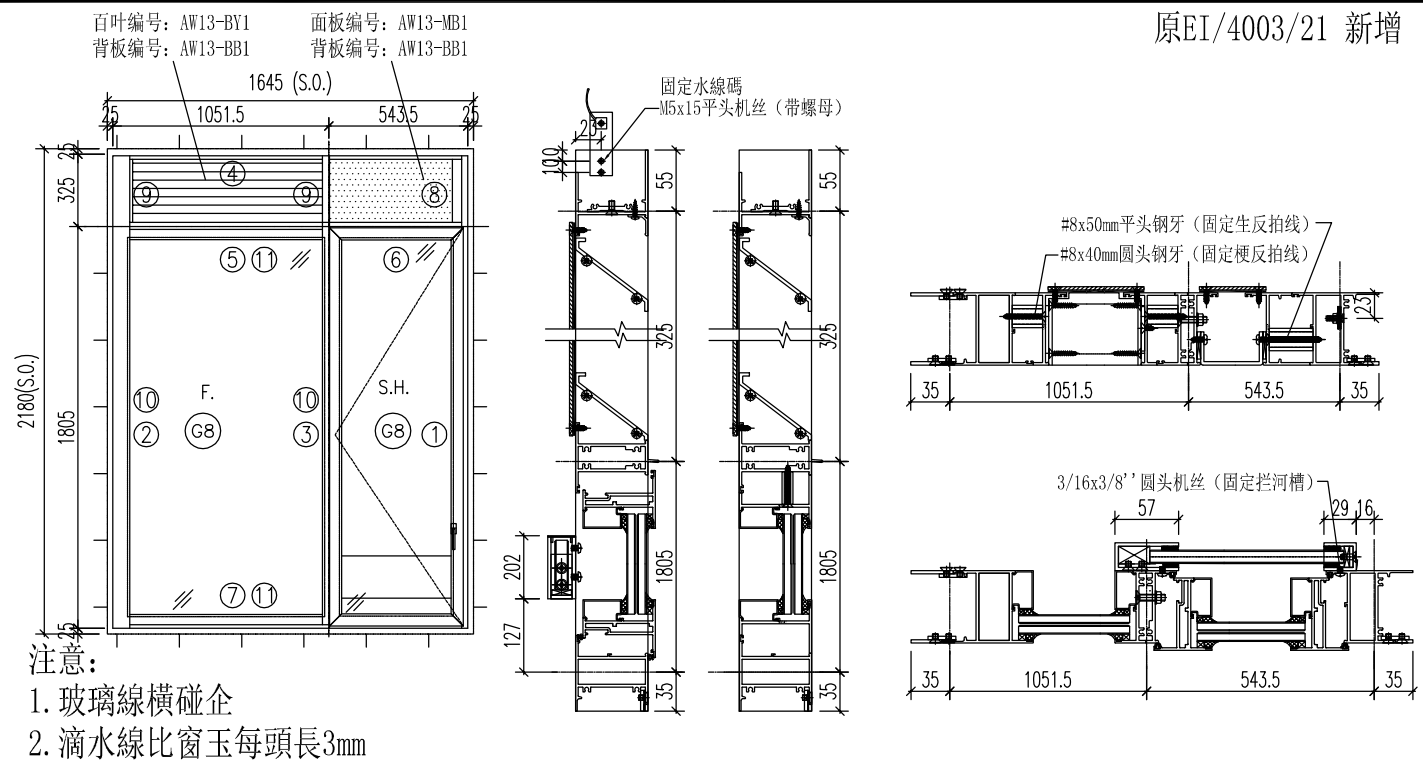


美特鋁質有限公司  
MIDI Aluminium Fabricator Ltd.

工程號	J-857	拆圖	HHQ	2021.11.9
地盤	啟德站	復核	WLQ	2021.11.9
顏色	-----	批准	-	--

名稱 啟德站

原EI/4003/21 新增



序號	料號	名稱	出筭	長度	支/幅	加工說明	加工細則
1	X85754	生边企-空腔	直口	2220	1	J857-KBQ-3R	頂底留__mm
2	X85677	梗边企-空腔	直口	2220	1	J857-GBQ-4L	頂底留__mm
3	X85689	左生右梗企工	直口	2113	1	PZ10	企料底部開避位__mm
4	X856921	百叶頂橫1	避位	1515	1	PZ07	底橫料防水巴鋸去__mm
5	X85690	上生下生中橫	避位	986	1		水線孔在企料——頂底
6	X85690	上生下生中橫	避位	520	1		安裝扣碼
7	X85754	生底橫-空腔	避位	1515	1	PZ14	多點鎖芯型號:
8	X856921	生反拍线-企	避位	300	1	PZ13	手柄型號:
9	X856921	梗反拍线-企	避位	300	2	PZ11	限位撐型號:
10	X85678	玻璃線-企	直口	1712	2		T窗最大開度:
11	X85678	玻璃線-橫	直口	948	2		窗玉搭位數: 4mm
12	20x20x3方通	墊通	直口	39.5	7		
13	20x20x3方通	墊通	直口	27.5	14		
14	29x25x3鋁槽	攔河槽1	直口	202	1	J857-LH1R	
15	57x25x3鋁槽	攔河槽2	直口	202	1	J857-LH2L	
16		水線碼		57	1	加工圖見J857-SXM1	
17	X845530	絲坑碼	直口	50	2		窗款 寬度 (mm) 高度 (mm) 尺/幅 撐長

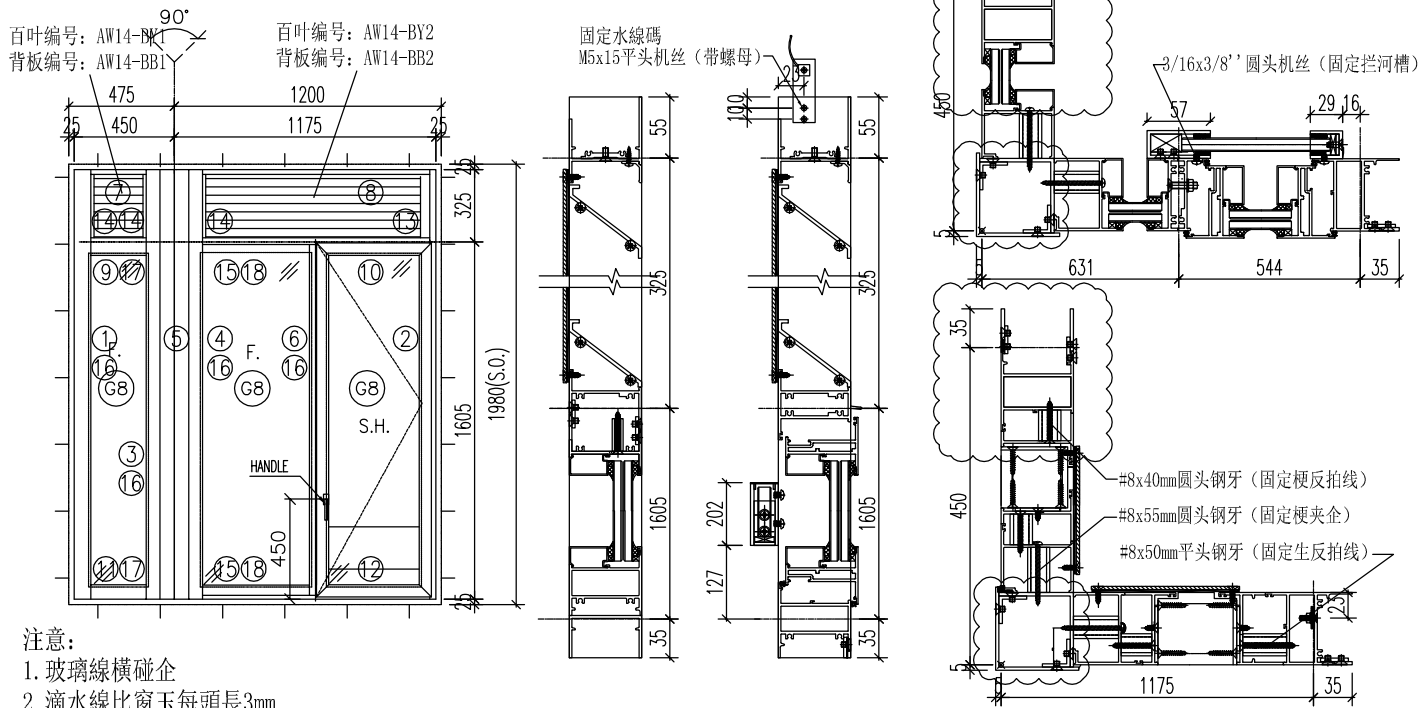
窗玉							大圖版次				
1	X85680	窗玉企	45°	1784	2		本圖版	-	-	-	-
2	X85680	窗玉橫	45°	514	2		日期	-	-	-	-
3	X85678	玻璃線-企	直口	1712	2		窗號		數量		
4	X85678	玻璃線-橫	直口	410	2		13-1/AW 和 13-2/AW相同		1 幅		
							-		-- 幅		
									幅		
									幅		
							圖號	13-1/AW			



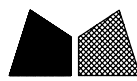
美特鋁質有限公司  
MIDI Aluminium Fabricator Ltd.

工程號	J-857	拆圖	HHQ	2021.11.9	
地盤	啟德站	復核	WLQ	2021.11.9	
名稱	啟德站	顏色	-----	批准	—

原EI/4003/21



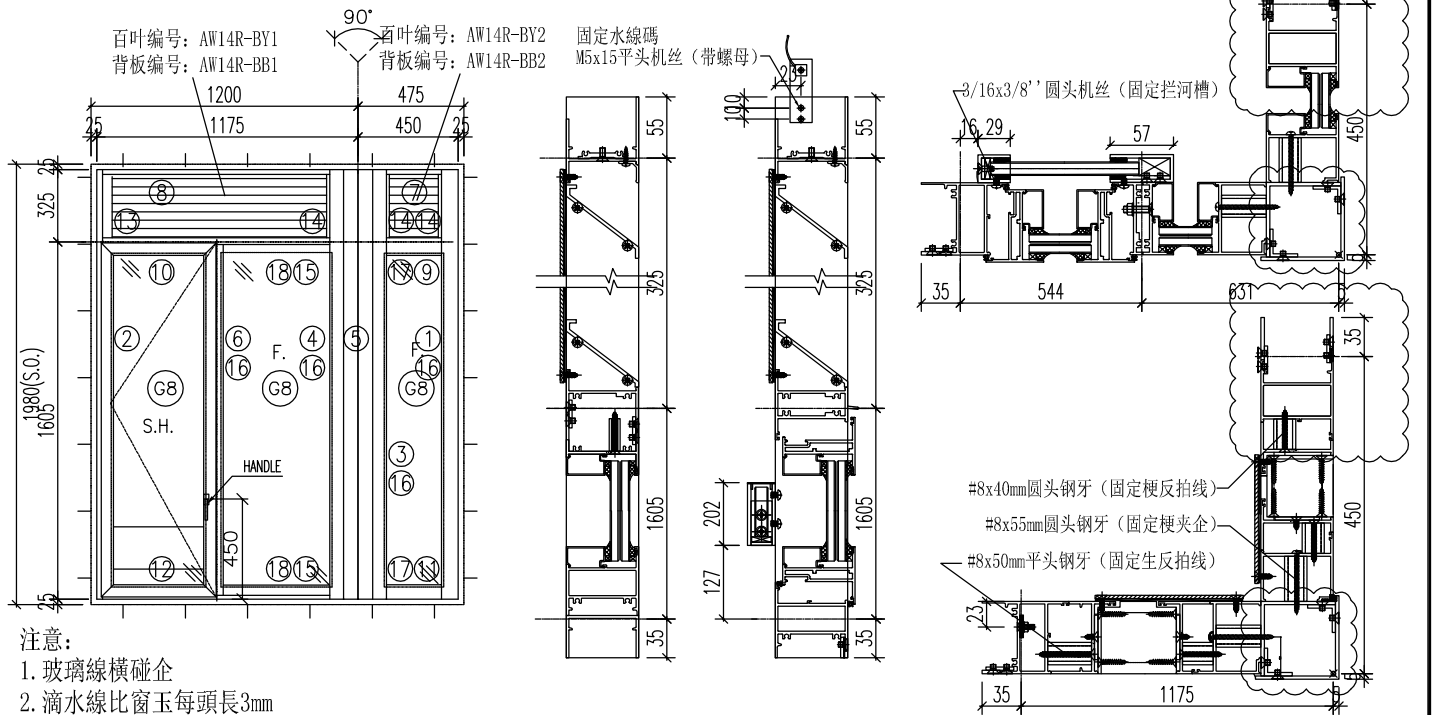
序號	料號	名稱	出筍	長度	支/幅	加工說明	加工細則
1	X85677	梗边企-空腔	直口	2020	1	J857-GBQ-2L	頂底留__mm
2	X85754	生边企-空腔	直口	2020	1	J857-KBQ-2R	頂底留__mm
3	X85682	梗夾企	直口	2020	1	J857-GJQ-2L	企料底部開避位__mm
4	X85682	梗夾企	直口	2020	1	J857-GJQ-2R	底橫料防水巴鋸去__mm
5	X843620	轉角夾通	直口	2020	1	PZ02	水線孔在企料——頂底
6	X85689	企工	直口	1582	1	PZ10	安裝扣碼
7	X856921	百叶頂橫1	避位	286	1	PZ07	多點鎖芯型號:
8	X856921	百叶頂橫2	避位	1043	1	PZ07	手柄型號:
9	X85689	上生下梗中橫	避位	286	1	PZ01	限位撐型號:
10	X85690	上生下生中橫	避位	1051	1		T窗最大開度:
11	X85754	梗底橫-空腔	避位	286	1	PZ05	窗玉搭位數: 4mm
12	X85754	生底橫-空腔	避位	1043	1	PZ14	
13	X856921	生反拍線-企	避位	300	1	PZ13	
14	X856921	梗反拍線-企	避位	300	3	PZ11	
15	X85682	橫反拍線	避位	507.5	2	PZ12	
16	X85678	玻璃線-企	直口	1512	4		窗款 寬度(mm) 高度(mm) 尺/幅 撐長
17	X85678	玻璃線-橫	直口	248	2		
18	X85678	玻璃線-橫	直口	475.5	2		
19	20x20x3方通	墊通	直口	39.5	14		
20	20x20x3方通	墊通	直口	40.5	7		
21	20x20x3方通	墊通	直口	27.5	7		
22	29x25x3鋁槽	攔河槽1	直口	202	1	J857-LH1R	大圖版次 本圖版 A -
23	57x25x3鋁槽	攔河槽2	直口	202	1	J857-LH2L	日期 11.12 -
24		水線碼		57	1	加工圖見J857-SXM1	
25	X845530	絲坑碼	直口	50	4		窗號 數量
窗玉							14/AW 1 幅
1	X85680	窗玉企	45°	1584	2		-- 幅
2	X85680	窗玉橫	45°	514.5	2		幅
3	X85678	玻璃線-企	直口	1512	4		幅
4	X85678	玻璃線-橫	直口	410.5	2		幅
圖號							14/AW




美特鋁質 有限公司  
MIDI Aluminium Fabricator Ltd.

工程號	J-857	拆圖	HHQ	2021.11.9
地盤	啟德站	復核	WLQ	2021.11.9
名稱	啟德站	批准	—	—
顏色	————			

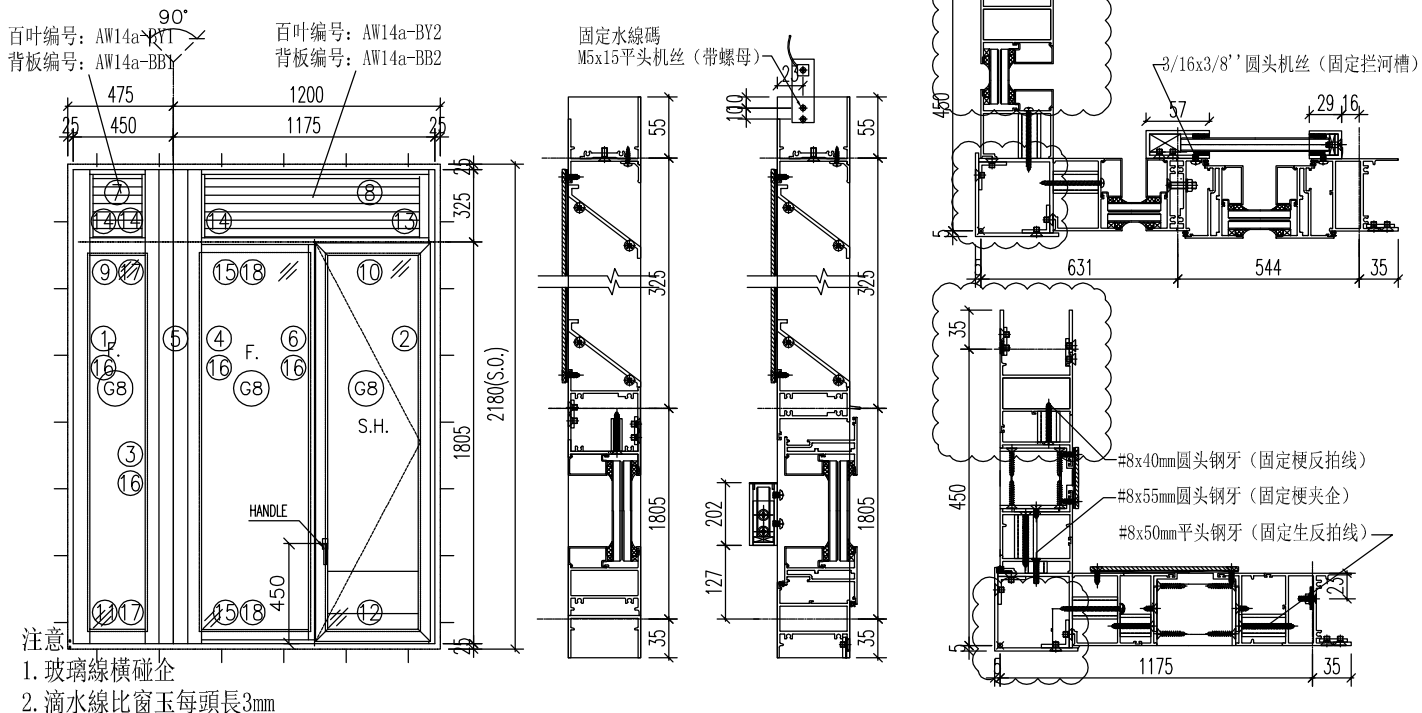
原EI/4003/21



序號	料號	名稱	出筍	長度	支/幅	加工說明	加工細則
1	X85677	梗边企-空腔	直口	2020	1	J857-GBQ-2R	頂底留__mm
2	X85754	生边企-空腔	直口	2020	1	J857-KBQ-2L	頂底留__mm
3	X85682	梗夾企	直口	2020	1	J857-GJQ-2R	企料底部開避位__mm
4	X85682	梗夾企	直口	2020	1	J857-GJQ-2L	底橫料防水巴鋸去__mm
5	X843620	轉角夾通	直口	2020	1	PZ02	水線孔在企料——頂底
6	X85689	企工	直口	1582	1	PZ10	安裝扣碼
7	X856921	百叶頂橫1	避位	286	1	PZ07	多點鎖芯型號:
8	X856921	百叶頂橫2	避位	1043	1	PZ07	手柄型號:
9	X85689	上生下梗中橫	避位	286	1	PZ01	限位撐型號:
10	X85690	上生下生中橫	避位	1051	1		丁窗最大開度:
11	X85754	梗底橫-空腔	避位	286	1	PZ05	窗玉搭位數: 4mm
12	X85754	生底橫-空腔	避位	1043	1	PZ14	
13	X856921	生反拍線-企	避位	300	1	PZ13	
14	X856921	梗反拍線-企	避位	300	3	PZ11	
15	X85682	橫反拍線	避位	507.5	2	PZ12	
16	X85678	玻璃線-企	直口	1512	4		窗款 寬度 (mm) 高度 (mm) 尺/幅 撐長
17	X85678	玻璃線-橫	直口	248	2		
18	X85678	玻璃線-橫	直口	475.5	2		
19	20x20x3方通	墊通	直口	39.5	14		
20	20x20x3方通	墊通	直口	40.5	7		
21	20x20x3方通	墊通	直口	27.5	7		
22	29x25x3鋁槽	攔河槽1	直口	202	1	J857-LH1L	大圖版次 本圖版 A -
23	57x25x3鋁槽	攔河槽2	直口	202	1	J857-LH2R	日期 11.12 -
24		水線碼		57	1	加工圖見J857-SXM1	
25	X845530	絲坑碼	直口	50	4		窗號 數量
窗玉							14R/AW 1 幅
1	X85680	窗玉企	45°	1584	2		— 幅
2	X85680	窗玉橫	45°	514.5	2		幅
3	X85678	玻璃線-企	直口	1512	4		幅
4	X85678	玻璃線-橫	直口	410.5	2		幅
圖號							14R/AW

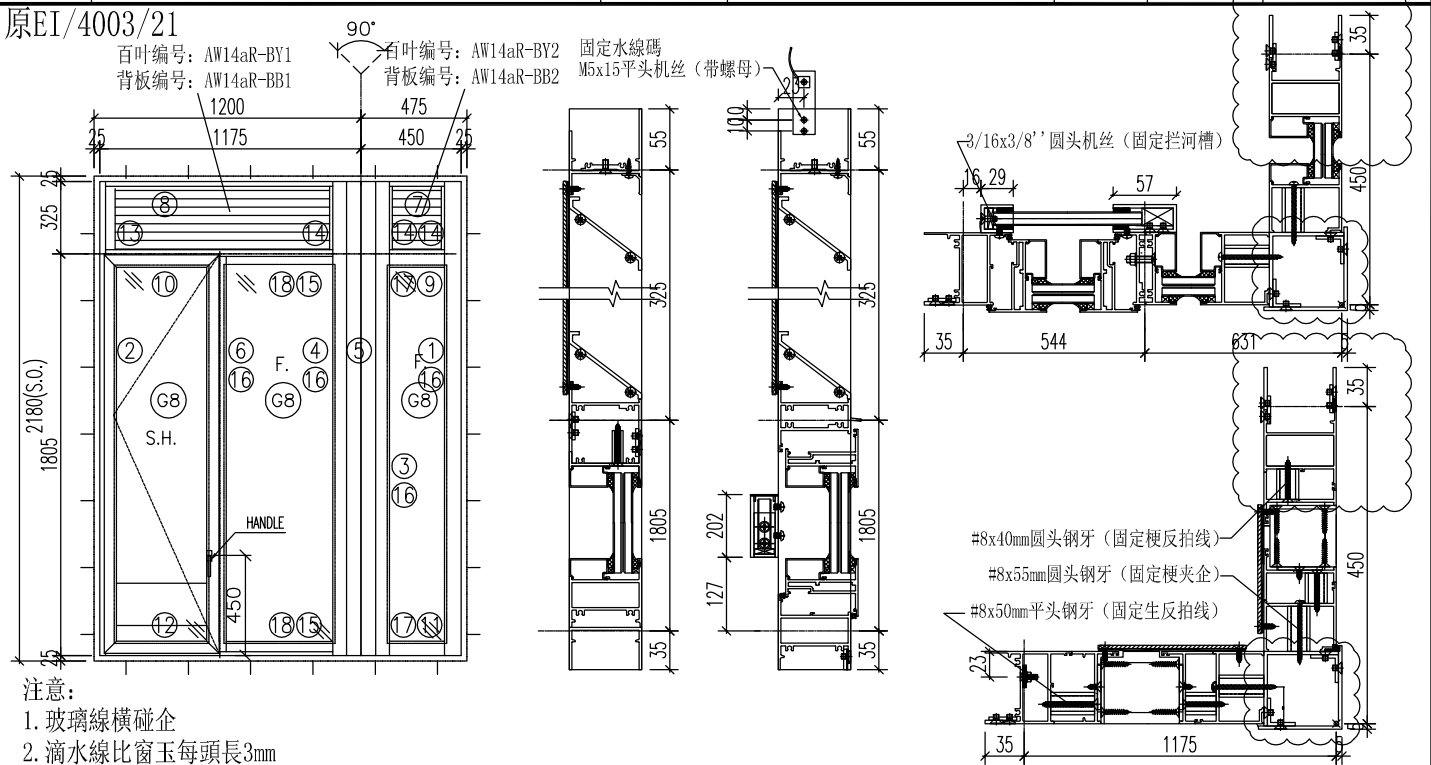
 美特鋁質有限公司 MIDI Aluminium Fabricator Ltd.	工程號	J-857	拆圖	HHQ	2021.11.9
	地盤	啟德站	復核	WLQ	2021.11.9
名稱	啟德站	顏色	批准	-	-

原EI/4003/21




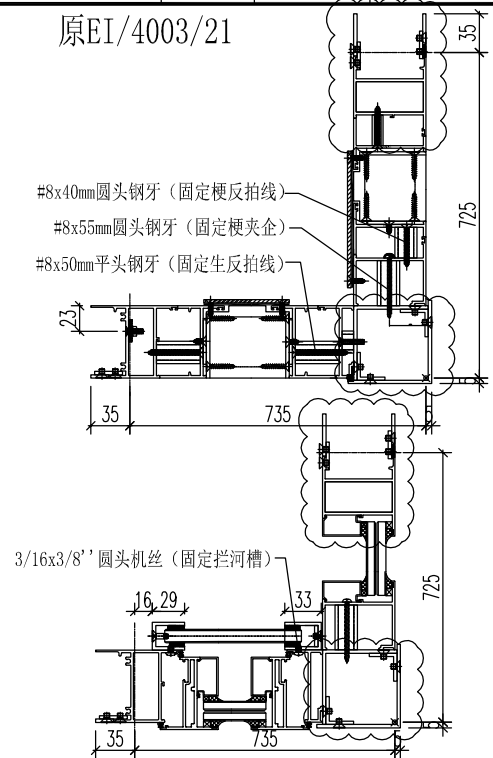
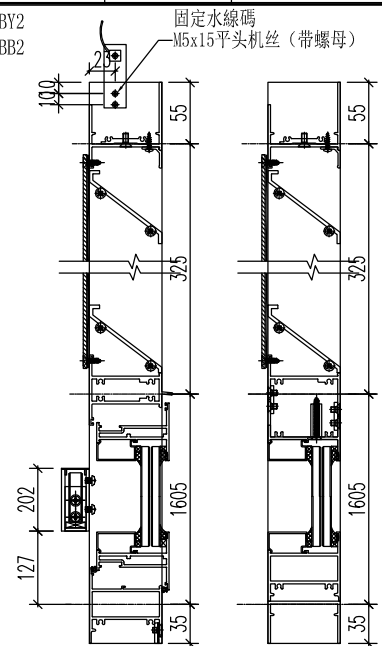
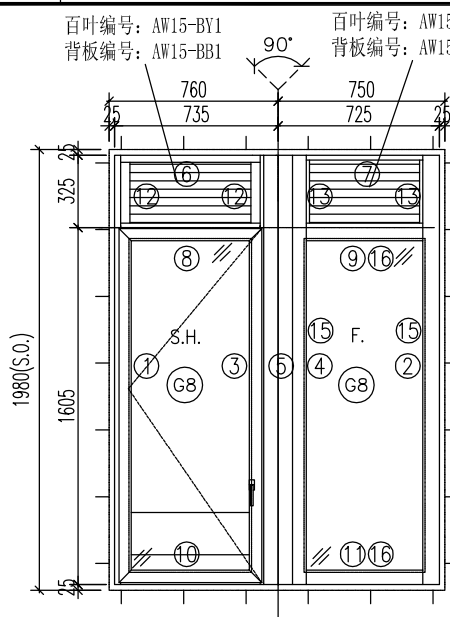
序號	料號	名稱	出筍	長度	支/幅	加工說明	加工細則
1	X85677	梗边企-空腔	直口	2220	1	J857-GBQ-3L	頂底留__mm
2	X85754	生边企-空腔	直口	2220	1	J857-KBQ-3R	頂底留__mm
3	X85682	梗夹企	直口	2220	1	J857-GJQ-3L	企料底部開避位__mm
4	X85682	梗夹企	直口	2220	1	J857-GJQ-3R	底橫料防水巴鋸去__mm
5	X843620	转角夹通	直口	2220	1	PZ02	水線孔在企料__頂底
6	X85689	企工	直口	1782	1	PZ10	安裝扣碼
7	X856921	百叶頂橫1	避位	286	1	PZ07	多點鎖芯型號:
8	X856921	百叶頂橫2	避位	1043	1	PZ07	手柄型號:
9	X85689	上生下梗中橫	避位	286	1	PZ01	限位撐型號:
10	X85690	上生下生中橫	避位	1051	1		丁窗最大開度:
11	X85754	梗底橫-空腔	避位	286	1	PZ05	窗玉搭位數: 4mm
12	X85754	生底橫-空腔	避位	1043	1	PZ14	
13	X856921	生反拍線-企	避位	300	1	PZ13	
14	X856921	梗反拍線-企	避位	300	3	PZ11	
15	X85682	橫反拍線	避位	507.5	2	PZ12	
16	X85678	玻璃線-企	直口	1712	4		窗款 寬度(mm) 高度(mm) 只/幅 撐長
17	X85678	玻璃線-橫	直口	248	2		
18	X85678	玻璃線-橫	直口	475.5	2		
19	20x20x3方通	墊通	直口	39.5	14		
20	20x20x3方通	墊通	直口	40.5	7		
21	20x20x3方通	墊通	直口	27.5	7		
22	29x25x3鋁槽	攔河槽1	直口	202	1	J857-LH1R	大圖版次 本圖版 A -
23	57x25x3鋁槽	攔河槽2	直口	202	1	J857-LH2L	日期 11.12 -
24		水線碼		57	1	加工圖見J857-SXM1	
25	X845530	絲坑碼	直口	50	4		窗號 數量
窗玉							14-1/AW 和 14-2/AW相同 1 幅
1	X85680	窗玉企	45°	1784	2		- 幅
2	X85680	窗玉橫	45°	514.5	2		幅
3	X85678	玻璃線-企	直口	1712	4		幅
4	X85678	玻璃線-橫	直口	410.5	2		幅
圖號							14-1/AW

 <b>美特鋁質</b> 有限公司 MIDI Aluminium Fabricator Ltd.	工程號	J-857	拆圖	HHQ	2021.11.9
	地盤	启德站	復核	WLQ	2021.11.9
名稱	启德站	顏色	批准	-	-



序號	料號	名稱	出筍	長度	支/幅	加工說明	加工細則	
1	X85677	梗边企-空腔	直口	2220	1	J857-GBQ-3R	頂底留__mm	
2	X85754	生边企-空腔	直口	2220	1	J857-KBQ-3L	頂底留__mm	
3	X85682	梗夹企	直口	2220	1	J857-GJQ-3R	企料底部開避位__mm	
4	X85682	梗夹企	直口	2220	1	J857-GJQ-3L	底橫料防水巴鋸去__mm	
5	X843620	转角夹通	直口	2220	1	PZ02	水線孔在企料——頂底	
6	X85689	企工	直口	1782	1	PZ10	安裝扣碼	
7	X856921	百叶頂橫1	避位	286	1	PZ07	多點鎖芯型號:	
8	X856921	百叶頂橫2	避位	1043	1	PZ07	手柄型號:	
9	X85689	上生下梗中橫	避位	286	1	PZ01	限位撐型號:	
10	X85690	上生下生中橫	避位	1051	1		丁窗最大開度:	
11	X85754	梗底橫-空腔	避位	286	1	PZ05	窗玉搭位數: 4mm	
12	X85754	生底橫-空腔	避位	1043	1	PZ14		
13	X856921	生反拍線-企	避位	300	1	PZ13		
14	X856921	梗反拍線-企	避位	300	3	PZ11		
15	X85682	橫反拍線	避位	507.5	2	PZ12		
16	X85678	玻璃線-企	直口	1712	4		窗款 寬度(mm) 高度(mm) 尺/幅 撐長	
17	X85678	玻璃線-橫	直口	248	2			
18	X85678	玻璃線-橫	直口	475.5	2			
19	20x20x3方通	墊通	直口	39.5	14			
20	20x20x3方通	墊通	直口	40.5	7			
21	20x20x3方通	墊通	直口	27.5	7			
22	29x25x3鋁槽	攔河槽1	直口	202	1	J857-LH1L	大圖版次 本圖版 A -	
23	57x25x3鋁槽	攔河槽2	直口	202	1	J857-LH2R	日期 11.12 -	
24		水線碼		57	1	加工圖見J857-SXM1		
25	X845530	絲坑碼	直口	50	4		窗號 數量	
窗玉							{14R-1/AW 和 14R-2/AW相同}	1 幅
1	X85680	窗玉企	45°	1784	2		- 幅	
2	X85680	窗玉橫	45°	514.5	2		- 幅	
3	X85678	玻璃線-企	直口	1712	4		- 幅	
4	X85678	玻璃線-橫	直口	410.5	2		- 幅	
圖號							14R-1/AW	

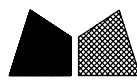
 <b>美特鋁質</b> 有限公司 MIDI Aluminium Fabricator Ltd.	工程號	J-857	拆圖	HHQ	2021.11.9
	地盤	启德站	復核	WLQ	2021.11.9
名稱	启德站	顏色	-----	批准	--



- 注意:
1. 玻璃線橫碰企
  2. 滴水線比窗玉每頭長3mm

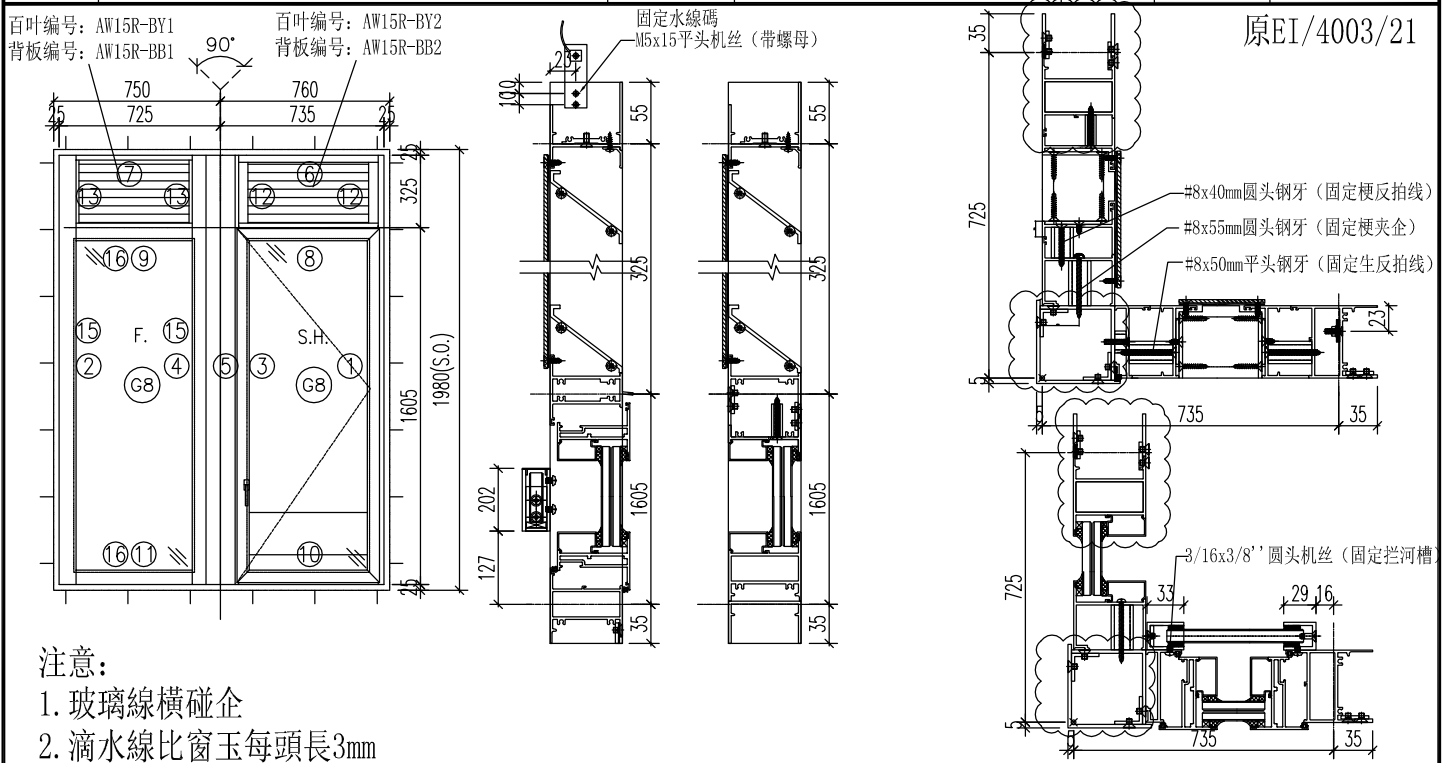
序號	料號	名稱	出筭	長度	支/幅	加工說明	加工細則
1	X85754	生边企-空腔	直口	2020	1	J857-KBQ-2L	頂底留__mm
2	X85677	梗边企-空腔	直口	2020	1	J857-GBQ-2R	頂底留__mm
3	X85683	生夾企	直口	2020	1	J857-SJQ-2R	企料底部開避位__mm
4	X85682	梗夾企	直口	2020	1	J857-GJQ-2L	底橫料防水巴鋸去__mm
5	X843620	转角夹通	直口	2020	1	PZ02	水線孔在企料——頂底
6	X856921	百叶頂橫1	避位	633	1	PZ07	安裝扣碼
7	X856921	百叶頂橫2	避位	561	1	PZ07	多點鎖芯型號:
8	X85690	上生下生中橫	避位	641	1		手柄型號:
9	X85689	上生下梗中橫	避位	561	1	PZ01	限位撐型號:
10	X85754	生底橫-空腔	避位	633	1	PZ14	T窗最大開度:
11	X85754	梗底橫-空腔	避位	561	1	PZ05	窗玉搭位數: 4mm
12	X856921	生反拍线-企	避位	300	2	PZ13	
13	X856921	梗反拍-企	避位	300	2	PZ11	
15	X85678	玻璃線-企	直口	1512	2		
16	X85678	玻璃線-橫	直口	523	2		
17	20x20x3方通	墊通	直口	39.5	14		窗款 寬度(mm) 高度(mm) 尺/幅 撐長
18	20x20x3方通	墊通	直口	40.5	7		
19	20x20x3方通	墊通	直口	27.5	14		
20	29x25x3鋁槽	攔河槽1	直口	202	2	J857-LH1L	
21	33x25x3鋁槽	攔河槽2	直口	202	1	J857-LH3R	
22		水線碼		57	1	加工圖見J857-SXM1	
23	X845530	絲坑碼		50	4		

窗玉							大圖版次	本圖版	A	-
								日期	11.12	-
1	X85680	窗玉企	45°	1584	2		窗號		數量	
2	X85680	窗玉橫	45°	635	2		15/AW		1 幅	
3	X85678	玻璃線-企	直口	1512	2		-		-- 幅	
4	X85678	玻璃線-橫	直口	531	2				幅	
									幅	
									幅	
							圖號	15/AW		




美特鋁質 有限公司  
MIDI Aluminium Fabricator Ltd.

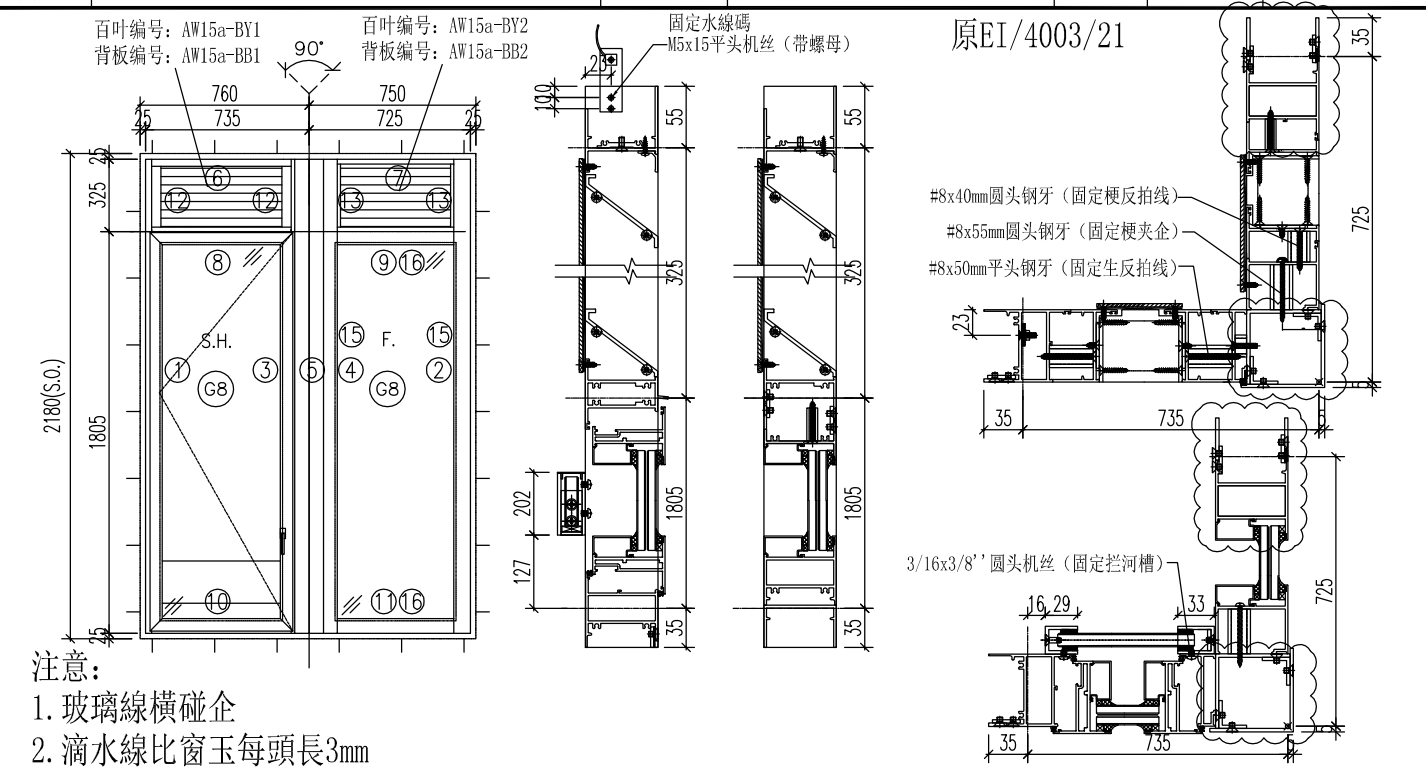
工程號	J-857	拆圖	HHQ	2021.11.9	
地盤	啟德站	復核	WLQ	2021.11.9	
名稱	啟德站	顏色	-----	批准	—



序號	料號	名稱	出筍	長度	支/幅	加工說明	加工細則
1	X85754	生边企-空腔	直口	2020	1	J857-KBQ-2R	頂底留__mm
2	X85677	梗边企-空腔	直口	2020	1	J857-GBQ-2L	頂底留__mm
3	X85683	生夾企	直口	2020	1	J857-SJQ-2L	企料底部開避位__mm
4	X85682	梗夾企	直口	2020	1	J857-GJQ-2R	底橫料防水巴鋸去__mm
5	X843620	转角夹通	直口	2020	1	PZ02	水線孔在企料——頂底
6	X856921	百叶頂橫1	避位	633	1	PZ07	安裝扣碼
7	X856921	百叶頂橫2	避位	561	1	PZ07	多點鎖芯型號:
8	X85690	上生下生中橫	避位	641	1		手柄型號:
9	X85689	上生下梗中橫	避位	561	1	PZ01	限位撐型號:
10	X85754	生底橫-空腔	避位	633	1	PZ14	丁窗最大開度:
11	X85754	梗底橫-空腔	避位	561	1	PZ05	窗玉搭位數: 4mm
12	X856921	生反拍线-企	避位	300	2	PZ13	
13	X856921	梗反拍-企	避位	300	2	PZ11	
15	X85678	玻璃線-企	直口	1512	2		
16	X85678	玻璃線-橫	直口	523	2		
17	20x20x3方通	墊通	直口	39.5	14		窗款 寬度 (mm) 高度 (mm) 尺/幅 撐長
18	20x20x3方通	墊通	直口	40.5	7		
19	20x20x3方通	墊通	直口	27.5	14		
20	29x25x3鋁槽	攔河槽1	直口	202	2	J857-LH1R	
21	33x25x3鋁槽	攔河槽2	直口	202	1	J857-LH3L	
22		水線碼		57	1	加工圖見J857-SXM1	
23	X845530	絲坑碼		50	4		

窗玉							大圖版次	本圖版	A	-
							日期	11.12		-
1	X85680	窗玉企	45°	1584	2		窗號		數量	
2	X85680	窗玉橫	45°	635	2		15R/AW		1 幅	
3	X85678	玻璃線-企	直口	1512	2		-		-- 幅	
4	X85678	玻璃線-橫	直口	531	2				幅	
									幅	
									幅	
圖號							15R/AW			

 <b>美特鋁質</b> 有限公司 MIDI Aluminium Fabricator Ltd.	工程號	J-857	拆圖	HHQ	2021.11.9
	地盤	启德站	復核	WLQ	2021.11.9
名稱	启德站	顏色	-----	批准	-



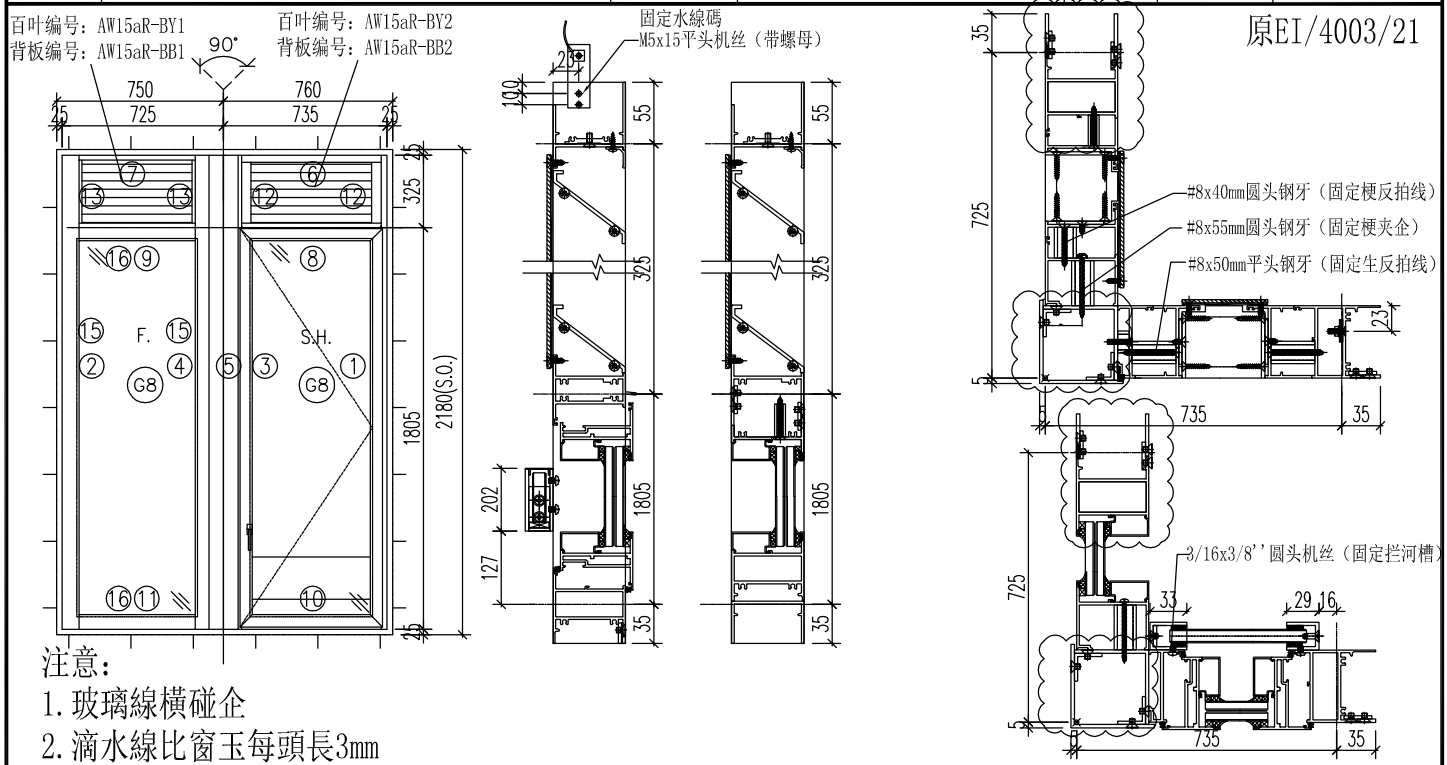
序號	料號	名稱	出筍	長度	支/幅	加工說明	加工細則
1	X85754	生边企-空腔	直口	2220	1	J857-KBQ-3L	頂底留__mm
2	X85677	梗边企-空腔	直口	2220	1	J857-GBQ-3R	頂底留__mm
3	X85683	生夾企	直口	2220	1	J857-SJQ-3R	企料底部開避位__mm
4	X85682	梗夾企	直口	2220	1	J857-GJQ-3L	底橫料防水巴鋸去__mm
5	X843620	转角夹通	直口	2220	1	PZ02	水線孔在企料——頂底
6	X856921	百叶頂橫1	避位	633	1	PZ07	安裝扣碼
7	X856921	百叶頂橫2	避位	561	1	PZ07	多點鎖芯型號:
8	X85690	上生下生中橫	避位	641	1		手柄型號:
9	X85689	上生下梗中橫	避位	561	1	PZ01	限位撐型號:
10	X85754	生底橫-空腔	避位	633	1	PZ14	丁窗最大開度:
11	X85754	梗底橫-空腔	避位	561	1	PZ05	窗玉搭位數: 4mm
12	X856921	生反拍线-企	避位	300	2	PZ13	
13	X856921	梗反拍-企	避位	300	2	PZ11	
15	X85678	玻璃線-企	直口	1712	2		
16	X85678	玻璃線-橫	直口	523	2		
17	20x20x3方通	墊通	直口	39.5	14		
18	20x20x3方通	墊通	直口	40.5	7		
19	20x20x3方通	墊通	直口	27.5	14		
20	29x25x3鋁槽	攔河槽1	直口	202	2	J857-LH1L	
21	33x25x3鋁槽	攔河槽2	直口	202	1	J857-LH3R	
22		水線碼		57	1	加工圖見J857-SXM1	
23	X845530	絲坑碼		50	4		

窗玉							大圖版次	本圖版	A	-
							日期	11.12		
1	X85680	窗玉企	45°	1784	2		窗號		數量	
2	X85680	窗玉橫	45°	635	2		15-1/AW 和 15-2/AW相同		1 幅	
3	X85678	玻璃線-企	直口	1712	2				- 幅	
4	X85678	玻璃線-橫	直口	531	2				- 幅	
									幅	
									幅	
							圖號	15-1/AW		



美特鋁質 有限公司  
MIDI Aluminium Fabricator Ltd.

工程號	J-857	拆圖	HHQ	2021.11.9
地盤	启德站	復核	WLQ	2021.11.9
名稱	启德站	批准	-	-
顏色	-----			



序號	料號	名稱	出筍	長度	支/幅	加工說明	加工細則
1	X85754	生边企-空腔	直口	2220	1	J857-KBQ-3R	頂底留__mm
2	X85677	梗边企-空腔	直口	2220	1	J857-GBQ-3L	頂底留__mm
3	X85683	生夾企	直口	2220	1	J857-SJQ-3L	企料底部開避位__mm
4	X85682	梗夾企	直口	2220	1	J857-GJQ-3R	底橫料防水巴鋸去__mm
5	X843620	转角夹通	直口	2220	1	PZ02	水線孔在企料——頂底
6	X856921	百叶頂橫1	避位	633	1	PZ07	安裝扣碼
7	X856921	百叶頂橫2	避位	561	1	PZ07	多點鎖芯型號:
8	X85690	上生下生中橫	避位	641	1		手柄型號:
9	X85689	上生下梗中橫	避位	561	1	PZ01	限位撐型號:
10	X85754	生底橫-空腔	避位	633	1	PZ14	丁窗最大開度:
11	X85754	梗底橫-空腔	避位	561	1	PZ05	窗玉搭位數: 4mm
12	X856921	生反拍线-企	避位	300	2	PZ13	
13	X856921	梗反拍-企	避位	300	2	PZ11	
15	X85678	玻璃線-企	直口	1712	2		
16	X85678	玻璃線-橫	直口	523	2		
17	20x20x3方通	墊通	直口	39.5	14		窗款 寬度 (mm) 高度 (mm) 尺/幅 撐長
18	20x20x3方通	墊通	直口	40.5	7		
19	20x20x3方通	墊通	直口	27.5	14		
20	29x25x3鋁槽	攔河槽1	直口	202	2	J857-LH1R	
21	33x25x3鋁槽	攔河槽2	直口	202	1	J857-LH3L	
22		水線碼		57	1	加工圖見J857-SXM1	
23	X845530	絲坑碼		50	4		

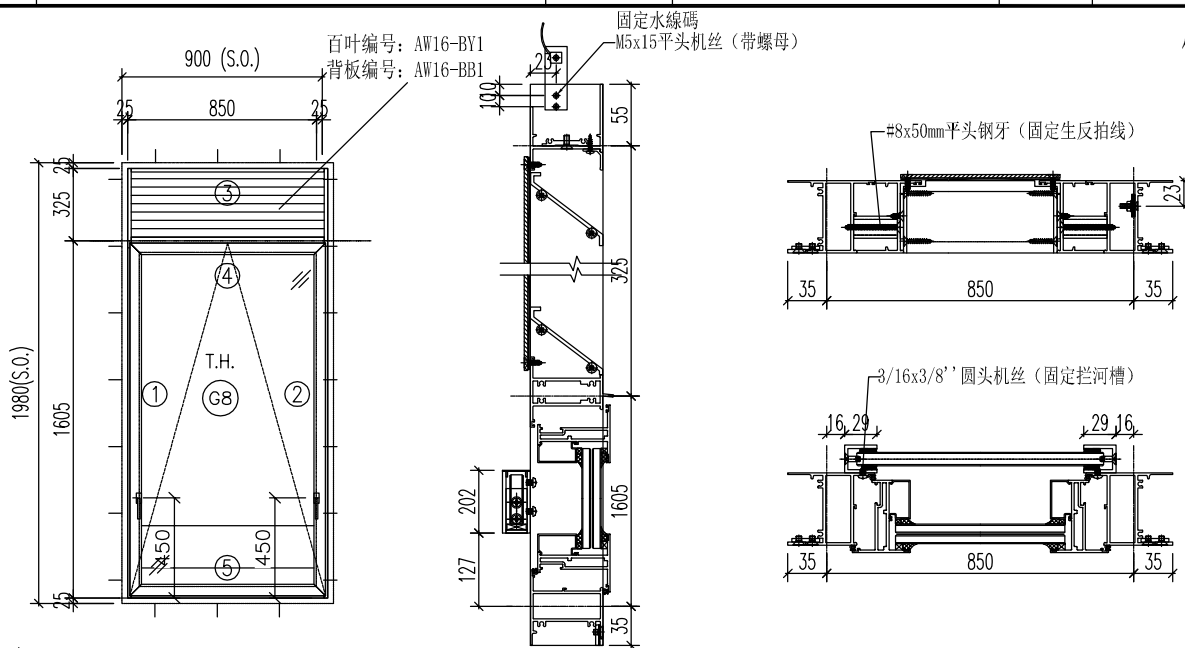
窗玉							大圖版次	本圖版	A	-
							日期	11.12		
1	X85680	窗玉企	45°	1784	2		窗號		數量	
2	X85680	窗玉橫	45°	635	2		(15R-1/AW 和 15R-2/AW相同)		1 幅	
3	X85678	玻璃線-企	直口	1712	2				- 幅	
4	X85678	玻璃線-橫	直口	531	2				- 幅	
									幅	
									幅	
							圖號	15R-1/AW		



美特鋁質 有限公司  
MIDI Aluminium Fabricator Ltd.

工程號	J-857	拆圖	HHQ	2021.11.9	
地盤	啟德站	復核	WLQ	2021.11.9	
名稱	啟德站	顏色	-----	批准	—

原EI/4003/21



注意:

1. 玻璃線橫碰企
2. 滴水線比窗玉每頭長3mm

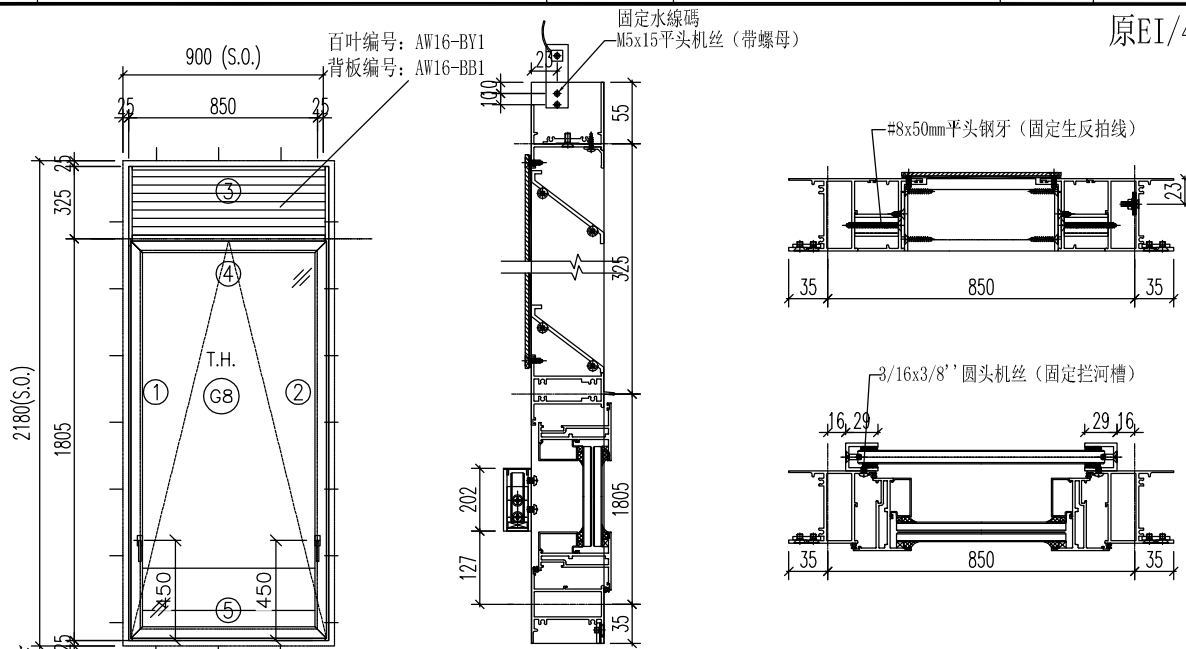
序號	料號	名稱	出筒	長度	支/幅	加工說明	加工細則
1	X85754	生邊企-空腔	直口	2020	1	J857-KBQ-2L	頂底留__mm
2	X85754	生邊企-空腔	直口	2020	1	J857-KBQ-2R	頂底留__mm
3	X856921	百叶頂橫	避位	802	1	PZ07	企料底部開避位__mm
4	X85690	上生下生中橫	避位	810	1		底橫料防水巴鋸去__mm
5	X85754	生底橫-空腔	避位	802	1		水線孔在企料——頂底
6		水線碼		57	1	加工圖見J857-SXM1	安裝扣碼
7	X845530	絲坑碼		50	2		多點鎖芯型號:
8	29x25x3鋁槽	攔河槽1	直口	202	2	J857-LH1L/J857-LH1R	手柄型號:
窗玉用料							限位撐型號:
1	X85680	窗玉企	45°	1584	2		T窗最大開度:
2	X85680	窗玉橫	45°	804	2		窗玉搭位數: 4mm
3	X85678	玻璃線-企	直口	1512	2		
4	X85678	玻璃線-橫	直口	700	2		
							窗款 寬度 (mm) 高度 (mm) 尺/幅 撐長
							大圖版次 本圖版 A -
							日期 11.12 -
							窗號 數量
							(16/AW 和 16R/AW相同) 1 幅
							- 幅
							幅
							幅
圖號							16/AW



美特鋁質有限公司  
MIDI Aluminium Fabricator Ltd.

工程號	J-857	拆圖	HHQ	2021.11.9		
地盤	啟德站	復核	WLQ	2021.11.9		
名稱	啟德站	顏色	-----	批准	—	—


原EI/4003/21 新增

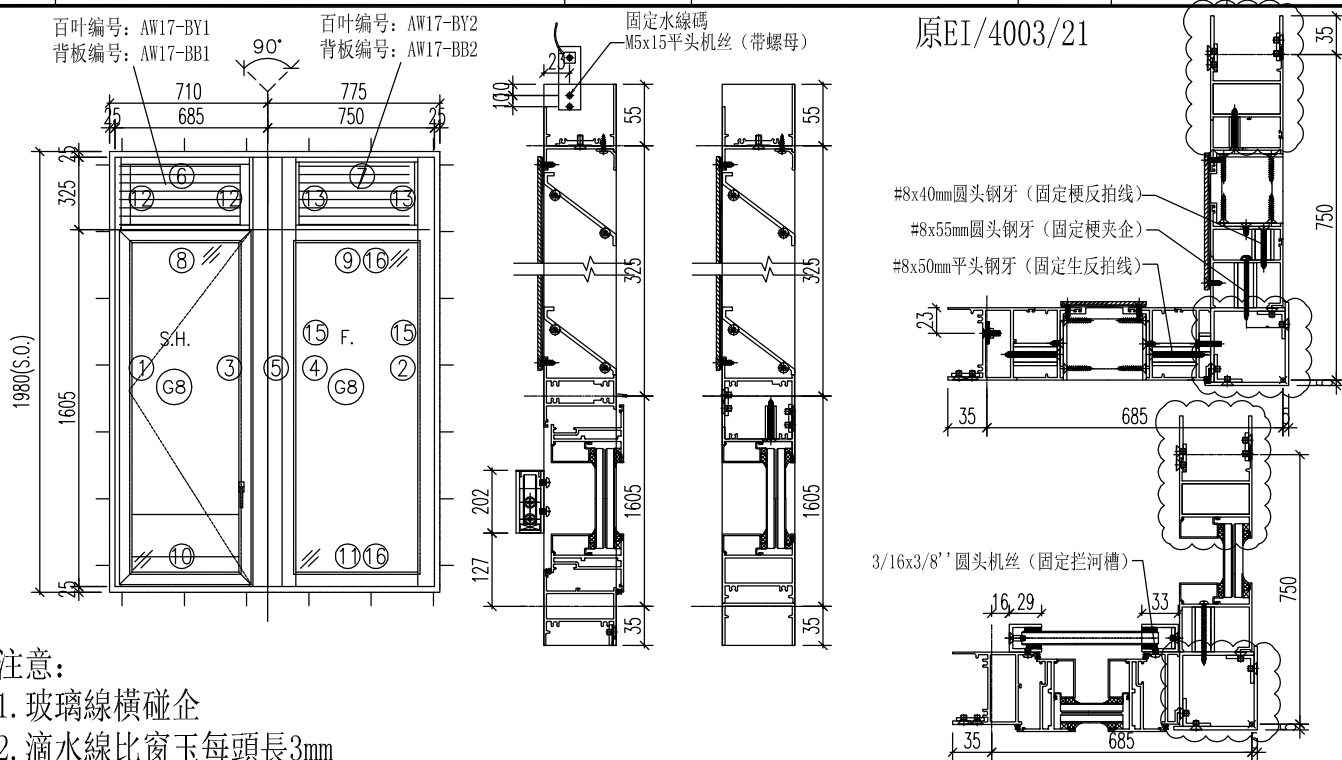


注意:

1. 玻璃線橫碰企
2. 滴水線比窗玉每頭長3mm

序號	料號	名稱	出筒	長度	支/幅	加工說明	加工細則					
1	X85754	生邊企-空腔	直口	2220	1	J857-KBQ-3L	頂底留 _ mm					
2	X85754	生邊企-空腔	直口	2220	1	J857-KBQ-3R	頂底留 _ mm					
3	X856921	百叶頂橫	避位	802	1	PZ07	企料底部開避位 _____ mm					
4	X85690	上生下生中橫	避位	810	1		底橫料防水巴鋸去 _____ mm					
5	X85754	生底橫-空腔	避位	802	1		水線孔在企料 — 頂底					
6		水線碼		57	1	加工圖見J857-SXM1	安裝扣碼					
7	X845530	絲坑碼		50	2							
8	29x25x3鋁槽	攔河槽1	直口	202	2	J857-LH1L/J857-LH1R	多點鎖芯型號:					
窗玉用料							手柄型號:					
1	X85680	窗玉企	45°	1784	2		限位撐型號:					
2	X85680	窗玉橫	45°	804	2		T窗最大開度:					
3	X85678	玻璃線-企	直口	1712	2		窗玉搭位數: 4mm					
4	X85678	玻璃線-橫	直口	700	2							
							窗款	寬度 (mm)	高度 (mm)	尺/幅	撐長	
							大圖版次	本圖版	-	-		
							-	日期	-	-		
							窗號	數量				
							16-1/AW 和 16R-1/AW相同	1	幅			
							-	-	幅			
									幅			
									幅			
							圖號	16-1/AW				

 <b>美特鋁質</b> 有限公司 MIDI Aluminium Fabricator Ltd.	工程號	J-857	拆圖	HHQ	2021.11.9
	地盤	啟德站	復核	WLQ	2021.11.9
名稱	啟德站	顏色	-----	批准	--



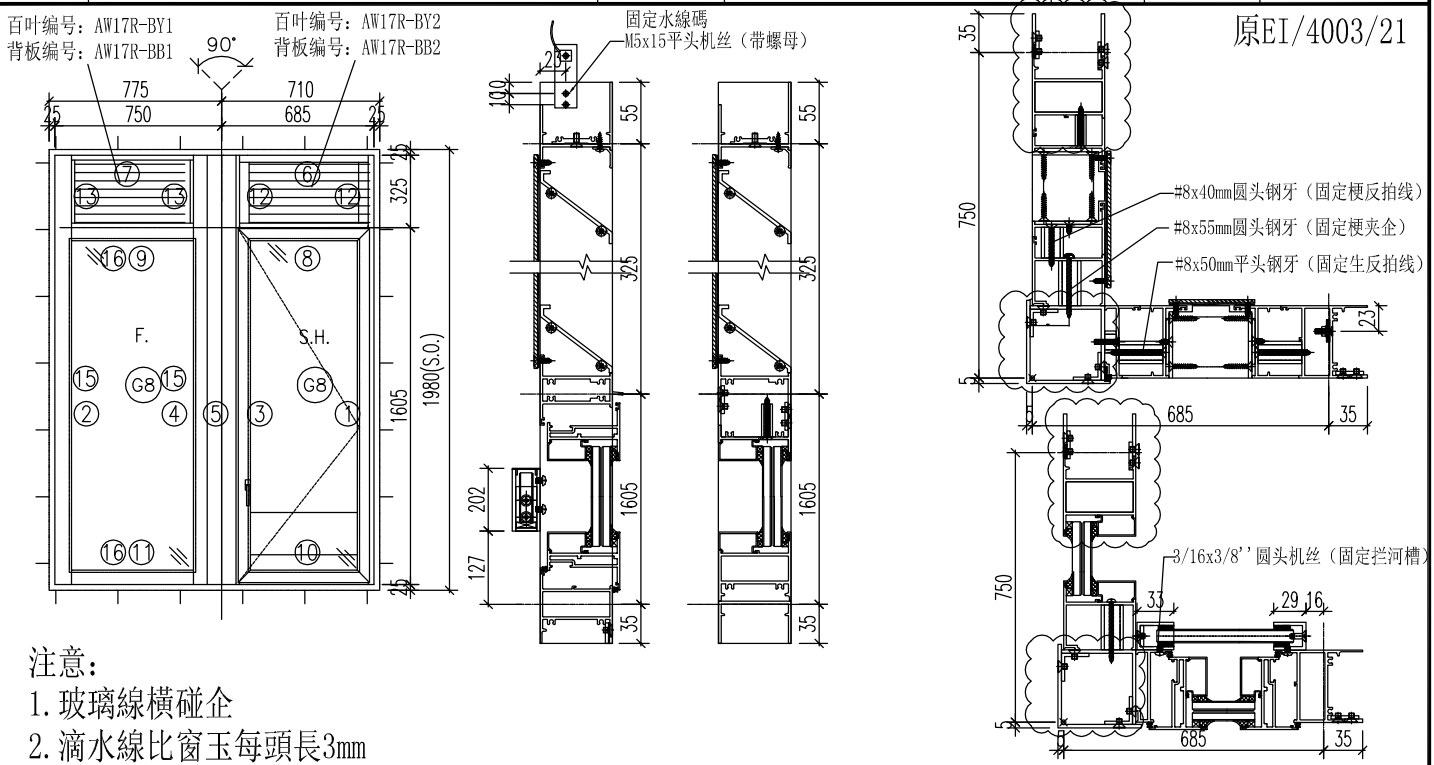
序號	料號	名稱	出筍	長度	支/幅	加工說明	加工細則
1	X85754	生邊企-空腔	直口	2020	1	J857-KBQ-2L	頂底留__mm
2	X85677	梗邊企-空腔	直口	2020	1	J857-GBQ-2R	頂底留__mm
3	X85683	生夾企	直口	2020	1	J857-SJQ-2R	企料底部開避位____mm
4	X85682	梗夾企	直口	2020	1	J857-GJQ-2L	底橫料防水巴鋸去____mm
5	X843620	轉角夾通	直口	2020	1	PZ02	水線孔在企料——頂底
6	X856921	百叶頂橫1	避位	583	1	PZ07	安裝扣碼
7	X856921	百叶頂橫2	避位	586	1	PZ07	多點鎖芯型號:
8	X85690	上生下生中橫	避位	591	1		手柄型號:
9	X85689	上生下梗中橫	避位	586	1	PZ01	限位撐型號:
10	X85754	生底橫-空腔	避位	583	1	PZ14	T窗最大開度:
11	X85754	梗底橫-空腔	避位	586	1	PZ05	窗玉搭位數: 4mm
12	X856921	生反拍線-企	避位	300	2	PZ13	
13	X856921	梗反拍-企	避位	300	2	PZ11	
15	X85678	玻璃線-企	直口	1512	2		
16	X85678	玻璃線-橫	直口	548	2		
17	20x20x3方通	墊通	直口	39.5	14		窗款 寬度 (mm) 高度 (mm) 尺/幅 撐長
18	20x20x3方通	墊通	直口	40.5	7		
19	20x20x3方通	墊通	直口	27.5	14		
20	29x25x3鋁槽	攔河槽1	直口	202	2	J857-LH1L	
21	33x25x3鋁槽	攔河槽2	直口	202	1	J857-LH3R	
22		水線碼		57	1	加工圖見J857-SXM1	
23	X845530	絲坑碼		50	4		

窗玉							大圖版次	本圖版	A	-
							-	日期	11.12	-
1	X85680	窗玉企	45°	1584	2		窗號		數量	
2	X85680	窗玉橫	45°	585	2		17/AW		1 幅	
3	X85678	玻璃線-企	直口	1512	2		-		-- 幅	
4	X85678	玻璃線-橫	直口	481	2				幅	
									幅	
									幅	
							圖號	17/AW		



美特鋁質有限公司  
MIDI Aluminium Fabricator Ltd.

工程號	J-857	拆圖	HHQ	2021.11.9
地盤	启德站	復核	WLQ	2021.11.9
名稱	启德站	批准	—	—
顏色	————			

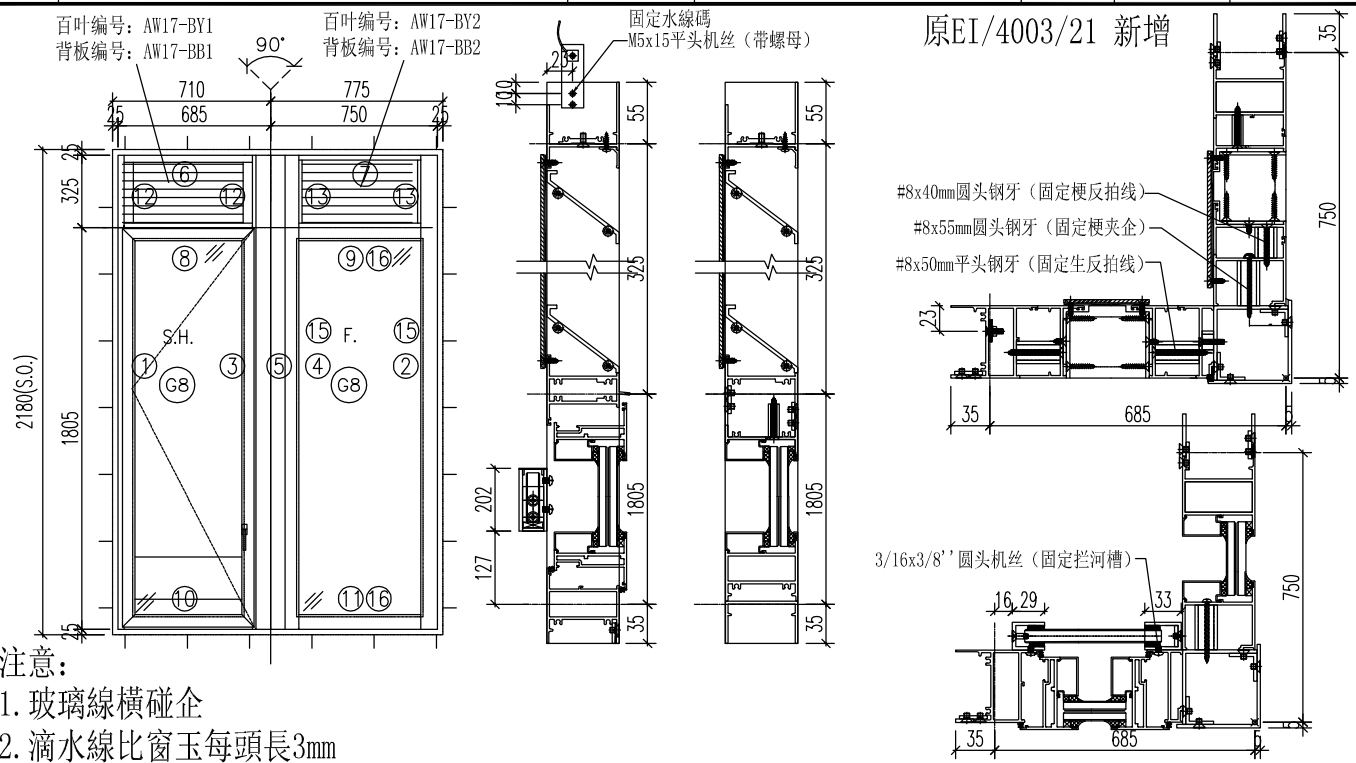


序號	料號	名稱	出筍	長度	支/幅	加工說明	加工細則
1	X85754	生边企-空腔	直口	2020	1	J857-KBQ-2R	頂底留__mm
2	X85677	梗边企-空腔	直口	2020	1	J857-GBQ-2L	頂底留__mm
3	X85683	生夾企	直口	2020	1	J857-SJQ-2L	企料底部開避位__mm
4	X85682	梗夾企	直口	2020	1	J857-GJQ-2R	底橫料防水巴鋸去__mm
5	X843620	转角夹通	直口	2020	1	PZ02	水線孔在企料——頂底
6	X856921	百叶頂橫1	避位	583	1	PZ07	安裝扣碼
7	X856921	百叶頂橫2	避位	586	1	PZ07	
8	X85690	上生下生中橫	避位	591	1		多點鎖芯型號:
9	X85689	上生下梗中橫	避位	586	1	PZ01	手柄型號:
10	X85754	生底橫-空腔	避位	583	1	PZ14	限位撐型號:
11	X85754	梗底橫-空腔	避位	586	1	PZ05	T窗最大開度:
12	X856921	生反拍线-企	避位	300	2	PZ13	窗玉搭位數: 4mm
13	X856921	梗反拍-企	避位	300	2	PZ11	
15	X85678	玻璃線-企	直口	1512	2		
16	X85678	玻璃線-橫	直口	548	2		
17	20x20x3方通	墊通	直口	39.5	14		窗款 寬度(mm) 高度(mm) 尺/幅 撐長
18	20x20x3方通	墊通	直口	40.5	7		
19	20x20x3方通	墊通	直口	27.5	14		
20	29x25x3鋁槽	攔河槽1	直口	202	2	J857-LH1R	
21	33x25x3鋁槽	攔河槽2	直口	202	1	J857-LH3L	
22		水線碼		57	1	加工圖見J857-SXM1	
23	X845530	絲坑碼		50	4		大圖版次 本圖版 A -
窗玉							日期 11.12 -
1	X85680	窗玉企	45°	1584	2		窗 號 數量
2	X85680	窗玉橫	45°	585	2		17R/AW 1 幅
3	X85678	玻璃線-企	直口	1512	2		-- 幅
4	X85678	玻璃線-橫	直口	481	2		幅
							幅
圖號							17R/AW

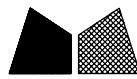


美特鋁質有限公司  
MIDI Aluminium Fabricator Ltd.

工程號	J-857	拆圖	HHQ	2021.11.9	
地盤	啟德站	復核	WLQ	2021.11.9	
名稱	啟德站	顏色	-----	批准	--

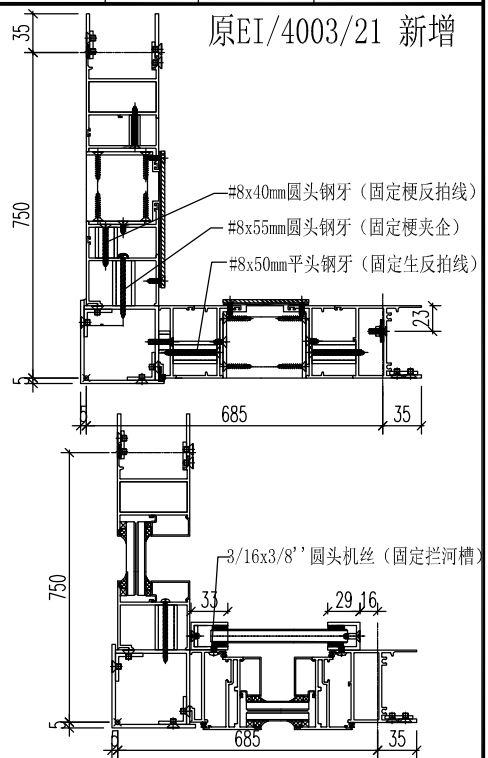
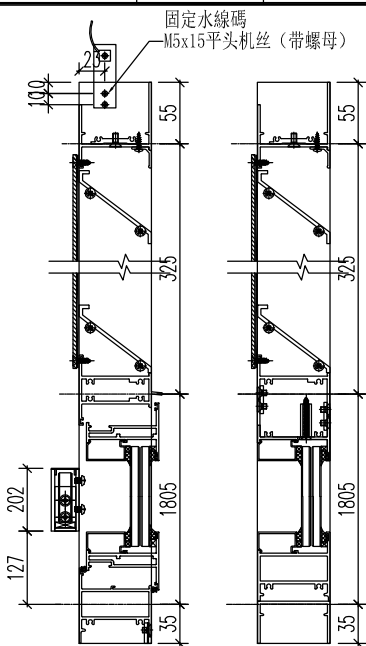
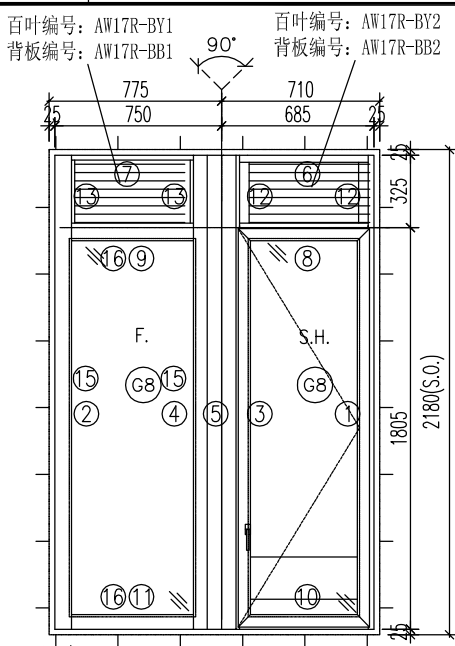


序號	料號	名稱	出筍	長度	支/幅	加工說明	加工細則					
1	X85754	生邊企-空腔	直口	2220	1	J857-KBQ-3L	頂底留__mm					
2	X85677	梗邊企-空腔	直口	2220	1	J857-GBQ-3R	頂底留__mm					
3	X85683	生夾企	直口	2220	1	J857-SJQ-3R	企料底部開避位__mm					
4	X85682	梗夾企	直口	2220	1	J857-GJQ-3L	底橫料防水巴鋸去__mm					
5	X843620	轉角夾通	直口	2220	1	PZ02	水線孔在企料——頂底					
6	X856921	百叶頂橫1	避位	583	1	PZ07	安裝扣碼					
7	X856921	百叶頂橫2	避位	586	1	PZ07	多點鎖芯型號:					
8	X85690	上生下生中橫	避位	591	1		手柄型號:					
9	X85689	上生下梗中橫	避位	586	1	PZ01	限位撐型號:					
10	X85754	生底橫-空腔	避位	583	1	PZ14	T窗最大開度:					
11	X85754	梗底橫-空腔	避位	586	1	PZ05	窗玉搭位數: 4mm					
12	X856921	生反拍線-企	避位	300	2	PZ13						
13	X856921	梗反拍-企	避位	300	2	PZ11						
15	X85678	玻璃線-企	直口	1712	2							
16	X85678	玻璃線-橫	直口	548	2							
17	20x20x3方通	墊通	直口	39.5	14		窗款	寬度 (mm)	高度 (mm)	只 幅	撐 長	
18	20x20x3方通	墊通	直口	40.5	7							
19	20x20x3方通	墊通	直口	27.5	14							
20	29x25x3鋁槽	攔河槽1	直口	202	2	J857-LH1L	大圖版次		本圖版		-	-
21	33x25x3鋁槽	攔河槽2	直口	202	1	J857-LH3R	日期				-	-
22		水線碼		57	1	加工圖見J857-SXM1	窗號		數量			
23	X845530	絲坑碼		50	4		17-1/AW		1		幅	
窗玉							-		-			
1	X85680	窗玉企	45°	1784	2		-		-			
2	X85680	窗玉橫	45°	585	2		-		-			
3	X85678	玻璃線-企	直口	1712	2		-		-			
4	X85678	玻璃線-橫	直口	481	2		-		-			
							圖號		17-1/AW			



美特鋁質 有限公司  
MIDI Aluminium Fabricator Ltd.


工程號	J-857	拆圖	HHQ	2021.11.9
地盤	启德站	復核	WLQ	2021.11.9
名稱	启德站	批准	—	—



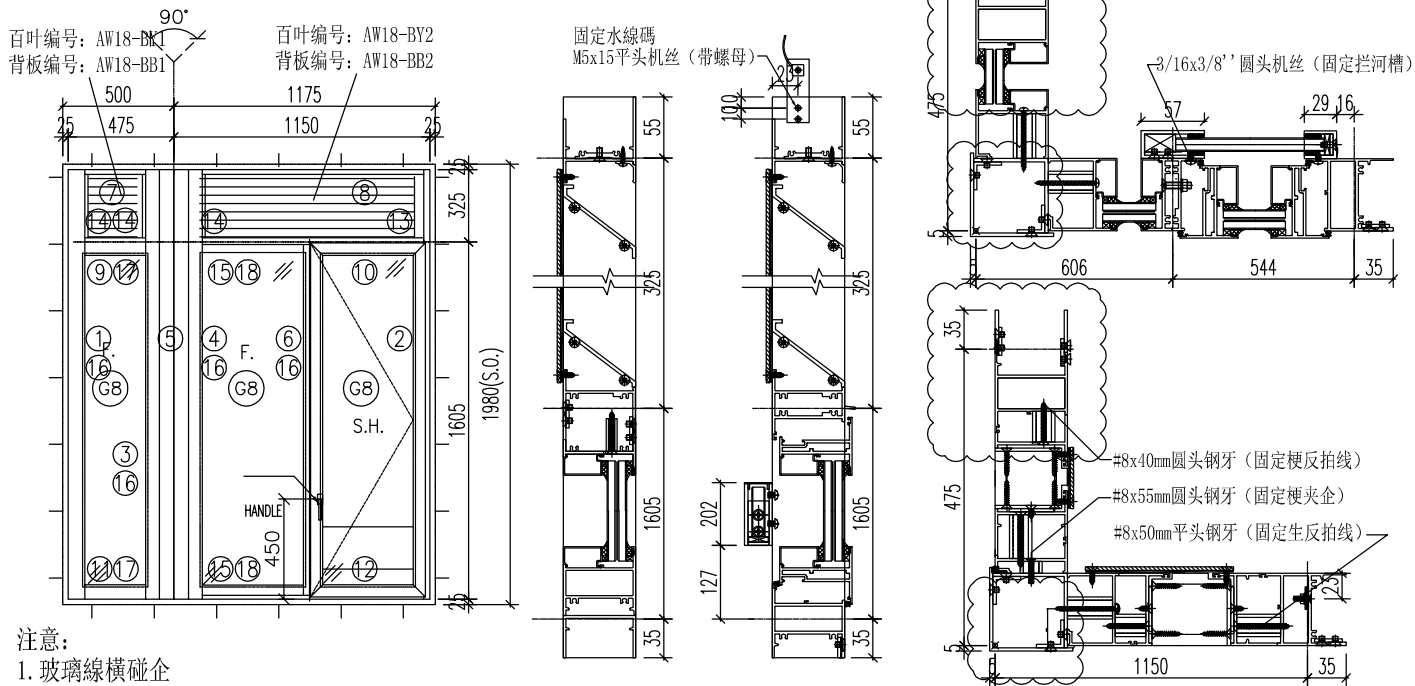
注意:

1. 玻璃線橫碰企
2. 滴水線比窗玉每頭長3mm

序號	料號	名稱	出筍	長度	支/幅	加工說明	加工細則
1	X85754	生边企-空腔	直口	2220	1	J857-KBQ-3R	頂底留__mm
2	X85677	梗边企-空腔	直口	2220	1	J857-GBQ-3L	頂底留__mm
3	X85683	生夾企	直口	2220	1	J857-SJQ-3L	企料底部開避位__mm
4	X85682	梗夾企	直口	2220	1	J857-GJQ-3R	底橫料防水巴鋸去__mm
5	X843620	转角夾通	直口	2220	1	PZ02	水線孔在企料——頂底
6	X856921	百叶頂橫1	避位	583	1	PZ07	安裝扣碼
7	X856921	百叶頂橫2	避位	586	1	PZ07	
8	X85690	上生下生中橫	避位	591	1		多點鎖芯型號:
9	X85689	上生下梗中橫	避位	586	1	PZ01	手柄型號:
10	X85754	生底橫-空腔	避位	583	1	PZ14	限位撐型號:
11	X85754	梗底橫-空腔	避位	586	1	PZ05	T窗最大開度:
12	X856921	生反拍線-企	避位	300	2	PZ13	窗玉搭位數: 4mm
13	X856921	梗反拍-企	避位	300	2	PZ11	
15	X85678	玻璃線-企	直口	1712	2		
16	X85678	玻璃線-橫	直口	548	2		
17	20x20x3方通	墊通	直口	39.5	14		窗款 寬度(mm) 高度(mm) 尺/幅 撐長
18	20x20x3方通	墊通	直口	40.5	7		
19	20x20x3方通	墊通	直口	27.5	14		
20	29x25x3鋁槽	攔河槽1	直口	202	2	J857-LH1R	
21	33x25x3鋁槽	攔河槽2	直口	202	1	J857-LH3L	
22		水線碼		57	1	加工圖見J857-SXM1	
23	X845530	絲坑碼		50	4		大圖版次 本圖版 - -
							日期 - -
窗玉							窗號 數量
1	X85680	窗玉企	45°	1784	2		17R-1/AW 1 幅
2	X85680	窗玉橫	45°	585	2		- 幅
3	X85678	玻璃線-企	直口	1712	2		- 幅
4	X85678	玻璃線-橫	直口	481	2		- 幅
							圖號 17R-1/AW

 <b>美特鋁質</b> 有限公司 MIDI Aluminium Fabricator Ltd.	工程號	J-857	拆圖	HHQ	2021.11.9
	地盤	啟德站	復核	WLQ	2021.11.9
名稱	啟德站	顏色	-----	批准	--

原EI/4003/21



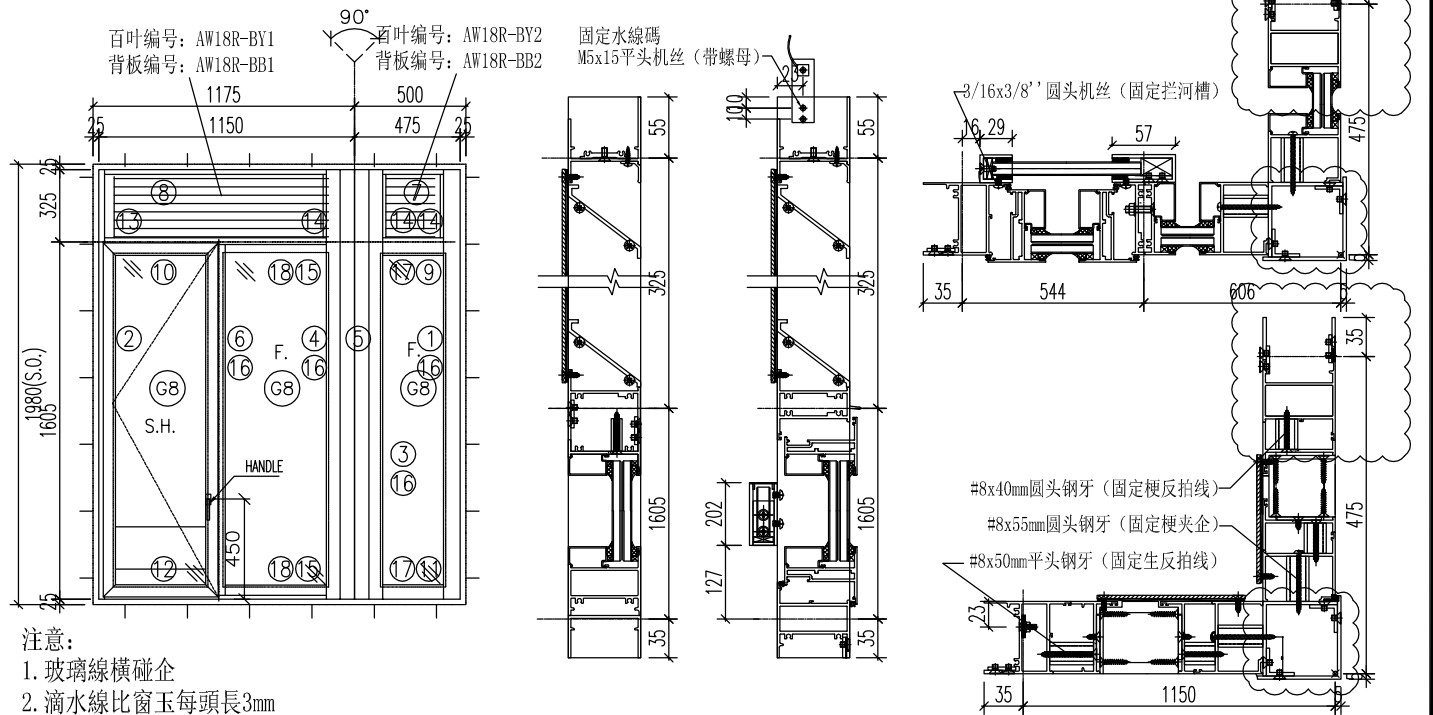
序號	料號	名稱	出筍	長度	支/幅	加工說明	加工細則
1	X85677	梗边企-空腔	直口	2020	1	J857-GBQ-2L	頂底留__mm
2	X85754	生边企-空腔	直口	2020	1	J857-KBQ-2R	頂底留__mm
3	X85682	梗夾企	直口	2020	1	J857-GJQ-2L	企料底部開避位__mm
4	X85682	梗夾企	直口	2020	1	J857-GJQ-2R	底橫料防水巴鋸去__mm
5	X843620	轉角夾通	直口	2020	1	PZ02	水線孔在企料——頂底
6	X85689	企工	直口	1582	1	PZ10	安裝扣碼
7	X856921	百叶頂橫1	避位	311	1	PZ07	多點鎖芯型號:
8	X856921	百叶頂橫2	避位	1018	1	PZ07	手柄型號:
9	X85689	上生下梗中橫	避位	311	1	PZ01	限位撐型號:
10	X85690	上生下生中橫	避位	1026	1		T窗最大開度:
11	X85754	梗底橫-空腔	避位	311	1	PZ05	窗玉搭位數: 4mm
12	X85754	生底橫-空腔	避位	1018	1	PZ14	
13	X856921	生反拍線-企	避位	300	1	PZ13	
14	X856921	梗反拍線-企	避位	300	3	PZ11	
15	X85682	橫反拍線	避位	482.5	2	PZ12	
16	X85678	玻璃線-企	直口	1512	4		窗款 寬度(mm) 高度(mm) 尺/幅 撐長
17	X85678	玻璃線-橫	直口	273	2		
18	X85678	玻璃線-橫	直口	450.5	2		
19	20x20x3方通	墊通	直口	39.5	14		
20	20x20x3方通	墊通	直口	40.5	7		
21	20x20x3方通	墊通	直口	27.5	7		
22	29x25x3鋁槽	攔河槽1	直口	202	1	J857-LH1R	大圖版次 本圖版 A -
23	57x25x3鋁槽	攔河槽2	直口	202	1	J857-LH2L	日期 11.12 -
24		水線碼		57	1	加工圖見J857-SXM1	
25	X845530	絲坑碼	直口	50	4		窗號 數量
窗玉							18/AW 1 幅
1	X85680	窗玉企	45°	1584	2		-- 幅
2	X85680	窗玉橫	45°	514.5	2		幅
3	X85678	玻璃線-企	直口	1512	4		幅
4	X85678	玻璃線-橫	直口	410.5	2		幅
圖號							18/AW



美特鋁質 有限公司  
MIDI Aluminium Fabricator Ltd.

工程號	J-857	拆圖	HHQ	2021.11.9	
地盤	啟德站	復核	WLQ	2021.11.9	
名稱	啟德站	顏色	-----	批准	—

原EI/4003/21



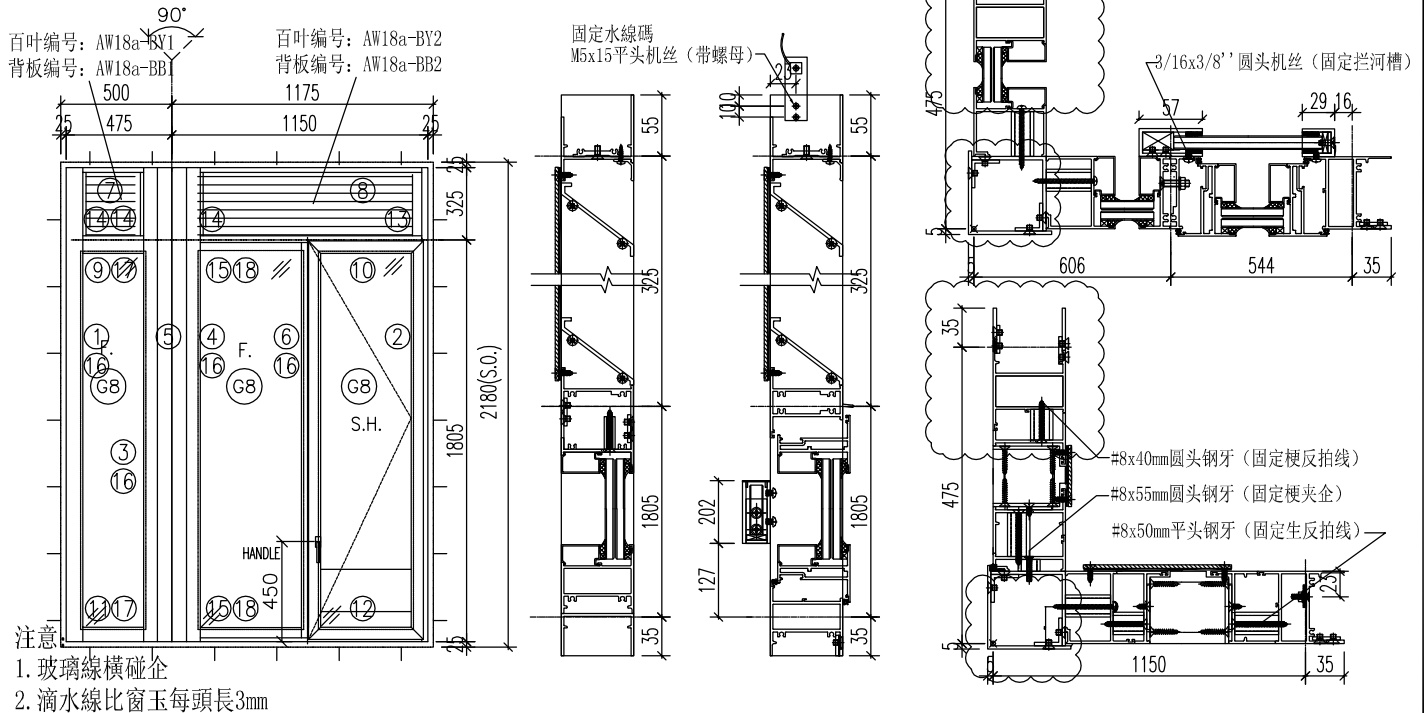
序號	料號	名稱	出筍	長度	支/幅	加工說明	加工細則
1	X85677	梗边企-空腔	直口	2020	1	J857-GBQ-2R	頂底留__mm
2	X85754	生边企-空腔	直口	2020	1	J857-KBQ-2L	頂底留__mm
3	X85682	梗夾企	直口	2020	1	J857-GJQ-2R	企料底部開避位__mm
4	X85682	梗夾企	直口	2020	1	J857-GJQ-2L	底橫料防水巴鋸去__mm
5	X843620	轉角夾通	直口	2020	1	PZ02	水線孔在企料——頂底
6	X85689	企工	直口	1582	1	PZ10	安裝扣碼
7	X856921	百叶頂橫1	避位	311	1	PZ07	多點鎖芯型號:
8	X856921	百叶頂橫2	避位	1018	1	PZ07	手柄型號:
9	X85689	上生下梗中橫	避位	311	1	PZ01	限位撐型號:
10	X85690	上生下生中橫	避位	1026	1		丁窗最大開度:
11	X85754	梗底橫-空腔	避位	311	1	PZ05	窗玉搭位數: 4mm
12	X85754	生底橫-空腔	避位	1018	1	PZ14	
13	X856921	生反拍線-企	避位	300	1	PZ13	
14	X856921	梗反拍線-企	避位	300	3	PZ11	
15	X85682	橫反拍線	避位	482.5	2	PZ12	
16	X85678	玻璃線-企	直口	1512	4		窗款 寬度(mm) 高度(mm) 尺/幅 撐長
17	X85678	玻璃線-橫	直口	273	2		
18	X85678	玻璃線-橫	直口	450.5	2		
19	20x20x3方通	墊通	直口	39.5	14		
20	20x20x3方通	墊通	直口	40.5	7		
21	20x20x3方通	墊通	直口	27.5	7		
22	29x25x3鋁槽	攔河槽1	直口	202	1	J857-LH1L	大圖版次 本圖版 A -
23	57x25x3鋁槽	攔河槽2	直口	202	1	J857-LH2R	日期 11.12 -
24		水線碼		57	1	加工圖見J857-SXM1	
25	X845530	絲坑碼	直口	50	4		窗號 數量
窗玉							18R/AW 1 幅
1	X85680	窗玉企	45°	1584	2		-- 幅
2	X85680	窗玉橫	45°	514.5	2		幅
3	X85678	玻璃線-企	直口	1512	4		幅
4	X85678	玻璃線-橫	直口	410.5	2		幅
圖號							18R/AW



美特鋁質 有限公司  
MIDI Aluminium Fabricator Ltd.

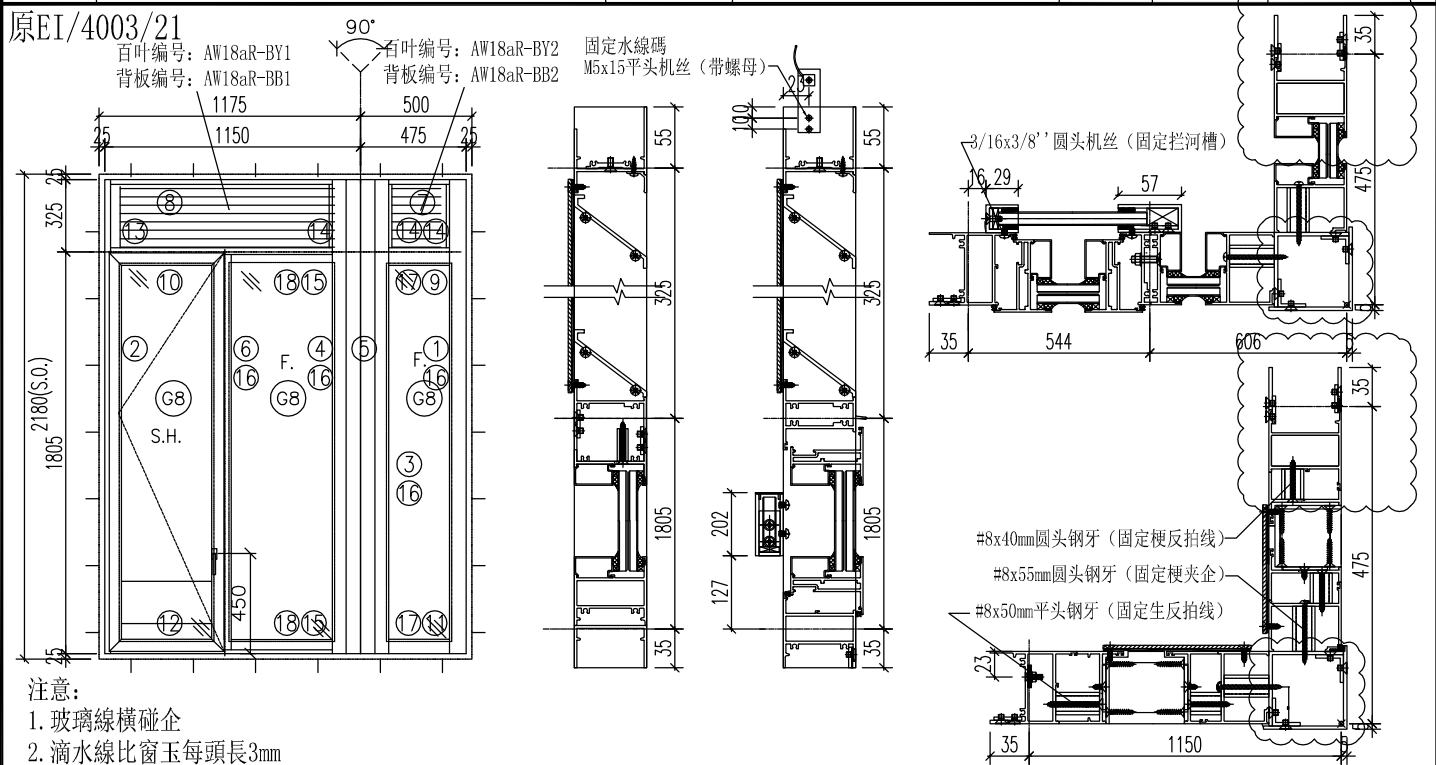
工程號	J-857	拆圖	HHQ	2021.11.9	
地盤	啟德站	復核	WLQ	2021.11.9	
名稱	啟德站	顏色	-----	批准	—

原EI/4003/21



序號	料號	名稱	出筍	長度	支/幅	加工說明	加工細則
1	X85677	梗边企-空腔	直口	2220	1	J857-GBQ-3L	頂底留__mm
2	X85754	生边企-空腔	直口	2220	1	J857-KBQ-3R	頂底留__mm
3	X85682	梗夾企	直口	2220	1	J857-GJQ-3L	企料底部開避位__mm
4	X85682	梗夾企	直口	2220	1	J857-GJQ-3R	底橫料防水巴鋸去__mm
5	X843620	轉角夾通	直口	2220	1	PZ02	水線孔在企料——頂底
6	X85689	企工	直口	1782	1	PZ10	安裝扣碼
7	X856921	百叶頂橫1	避位	311	1	PZ07	多點鎖芯型號:
8	X856921	百叶頂橫2	避位	1018	1	PZ07	手柄型號:
9	X85689	上生下梗中橫	避位	311	1	PZ01	限位撐型號:
10	X85690	上生下生中橫	避位	1026	1		T窗最大開度:
11	X85754	梗底橫-空腔	避位	311	1	PZ05	窗玉搭位數: 4mm
12	X85754	生底橫-空腔	避位	1018	1	PZ14	
13	X856921	生反拍線-企	避位	300	1	PZ13	
14	X856921	梗反拍線-企	避位	300	3	PZ11	
15	X85682	橫反拍線	避位	482.5	2	PZ12	
16	X85678	玻璃線-企	直口	1712	4		窗款 寬度 (mm) 高度 (mm) 尺/幅 撐長
17	X85678	玻璃線-橫	直口	273	2		
18	X85678	玻璃線-橫	直口	450.5	2		
19	20x20x3方通	墊通	直口	39.5	14		
20	20x20x3方通	墊通	直口	40.5	7		
21	20x20x3方通	墊通	直口	27.5	7		
22	29x25x3鋁槽	攔河槽1	直口	202	1	J857-LH1R	大圖版次 本圖版 A -
23	57x25x3鋁槽	攔河槽2	直口	202	1	J857-LH2L	日期 11.12 -
24		水線碼		57	1	加工圖見J857-SXM1	
25	X845530	絲坑碼	直口	50	4		窗號 數量
窗玉							18-1/AW 和 18-2/AW相同 1 幅
1	X85680	窗玉企	45°	1784	2		- 幅
2	X85680	窗玉橫	45°	514.5	2		幅
3	X85678	玻璃線-企	直口	1712	4		幅
4	X85678	玻璃線-橫	直口	410.5	2		幅
圖號							18-1/AW

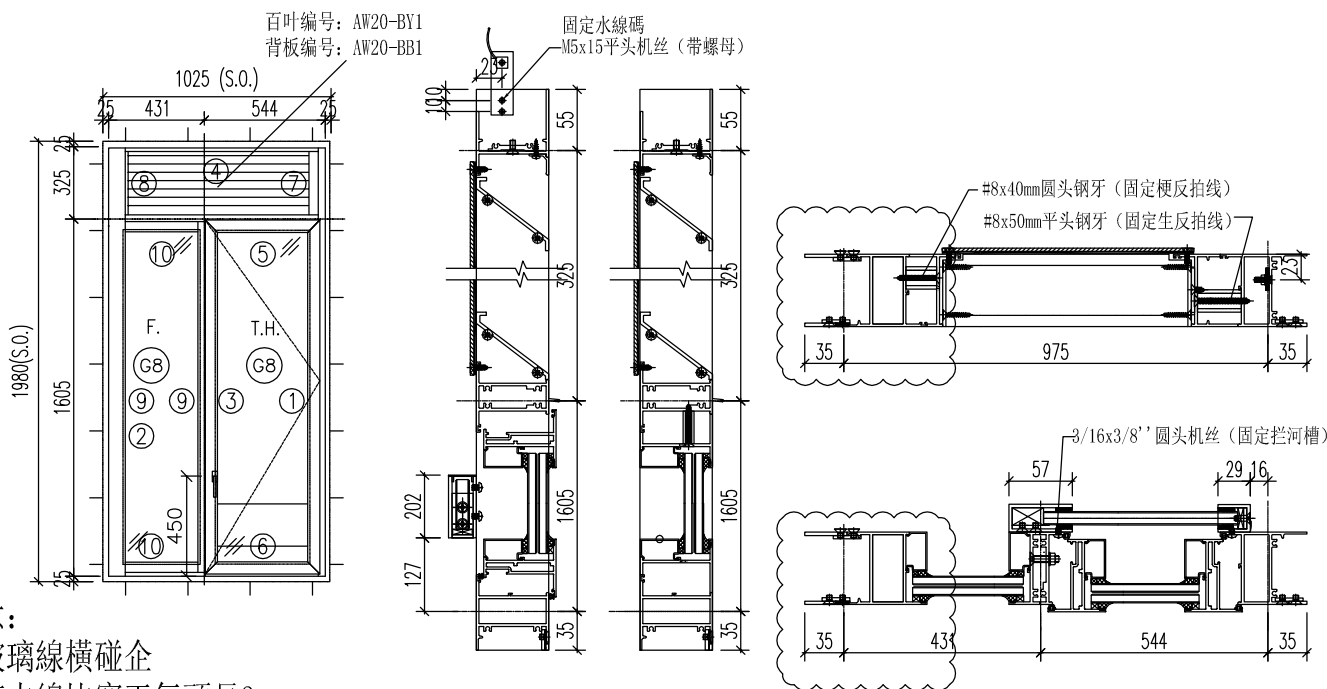
 <b>美特鋁質</b> 有限公司 MIDI Aluminium Fabricator Ltd.	工程號	J-857	拆圖	HHQ	2021.11.9
	地盤	啟德站	復核	WLQ	2021.11.9
名稱	啟德站	顏色	批准	-	-



序號	料號	名稱	出筍	長度	支/幅	加工說明	加工細則	
1	X85677	梗边企-空腔	直口	2220	1	J857-GBQ-3R	頂底留__mm	
2	X85754	生边企-空腔	直口	2220	1	J857-KBQ-3L	頂底留__mm	
3	X85682	梗夹企	直口	2220	1	J857-GJQ-3R	企料底部開避位__mm	
4	X85682	梗夹企	直口	2220	1	J857-GJQ-3L	底橫料防水巴鋸去__mm	
5	X843620	转角夹通	直口	2220	1	PZ02	水線孔在企料——頂底	
6	X85689	企工	直口	1782	1	PZ10	安裝扣碼	
7	X856921	百叶頂橫1	避位	311	1	PZ07	多點鎖芯型號:	
8	X856921	百叶頂橫2	避位	1018	1	PZ07	手柄型號:	
9	X85689	上生下梗中橫	避位	311	1	PZ01	限位撐型號:	
10	X85690	上生下生中橫	避位	1026	1		丁窗最大開度:	
11	X85754	梗底橫-空腔	避位	311	1	PZ05	窗玉搭位數: 4mm	
12	X85754	生底橫-空腔	避位	1018	1	PZ14		
13	X856921	生反拍線-企	避位	300	1	PZ13		
14	X856921	梗反拍線-企	避位	300	3	PZ11		
15	X85682	橫反拍線	避位	482.5	2	PZ12		
16	X85678	玻璃線-企	直口	1712	4		窗款 寬度(mm) 高度(mm) 尺/幅 撐長	
17	X85678	玻璃線-橫	直口	273	2			
18	X85678	玻璃線-橫	直口	450.5	2			
19	20x20x3方通	墊通	直口	39.5	14			
20	20x20x3方通	墊通	直口	40.5	7			
21	20x20x3方通	墊通	直口	27.5	7			
22	29x25x3鋁槽	攔河槽1	直口	202	1	J857-LH1L	大圖版次 本圖版 A -	
23	57x25x3鋁槽	攔河槽2	直口	202	1	J857-LH2R	日期 11.12 -	
24		水線碼		57	1	加工圖見J857-SXM1		
25	X845530	絲坑碼	直口	50	4		窗號 數量	
窗玉							18R-1/AW 和 18R-2/AW相同	1 幅
1	X85680	窗玉企	45°	1784	2		- 幅	
2	X85680	窗玉橫	45°	514.5	2		幅	
3	X85678	玻璃線-企	直口	1712	4		幅	
4	X85678	玻璃線-橫	直口	410.5	2		幅	
圖號							18R-1/AW	

 美特鋁質有限公司 MIDI Aluminium Fabricator Ltd.	工程號	J-857	拆圖	HHQ	2021.11.9
	地盤	啟德站	復核	WLQ	2021.11.9
名稱	啟德站	顏色	-----	批准	--

原EI/4003/21



序號	料號	名稱	出筍	長度	支/幅	加工說明	加工細則
1	X85754	生边企-空腔	直口	2020	1	J857-KBQ-2R	頂底留__mm
2	X85677	梗边企-空腔	直口	2020	1	J857-GBQ-1L	頂底留__mm
3	X85689	左生右梗企工	直口	1582	1	PZ10	企料底部開避位_____mm
4	X856921	百叶頂橫1	避位	895	1	PZ07	底橫料防水巴鋸去_____mm
5	X85690	上生下生中橫	避位	903	1		水線孔在企料——頂底
6	X85754	生底橫-空腔	避位	895	1	PZ14	安裝扣碼
7	X856921	生反拍线-企	避位	300	1	PZ13	多點鎖芯型號:
8	X856921	梗反拍线-企	避位	300	1	PZ11	手柄型號:
9	X85678	玻璃線-企	直口	1512	2		限位撐型號:
10	X85678	玻璃線-橫	直口	327.5	2		T窗最大開度:
11	20x20x3方通	墊通	直口	39.5	7		窗玉搭位數: 4mm
12	20x20x3方通	墊通	直口	27.5	7		
13	29x25x3鋁槽	攔河槽1	直口	202	1	J857-LH1R	
14	57x25x3鋁槽	攔河槽2	直口	202	1	J857-LH2L	
15		水線碼		57	1	加工图见J857-SXM1	
16	X845530	絲坑碼		50	2		

窗玉

序號	料號	名稱	出筍	長度	支/幅
1	X85680	窗玉企	45°	1584	2
2	X85680	窗玉橫	45°	514.5	2
3	X85678	玻璃線-企	直口	1512	2
4	X85678	玻璃線-橫	直口	410.5	2

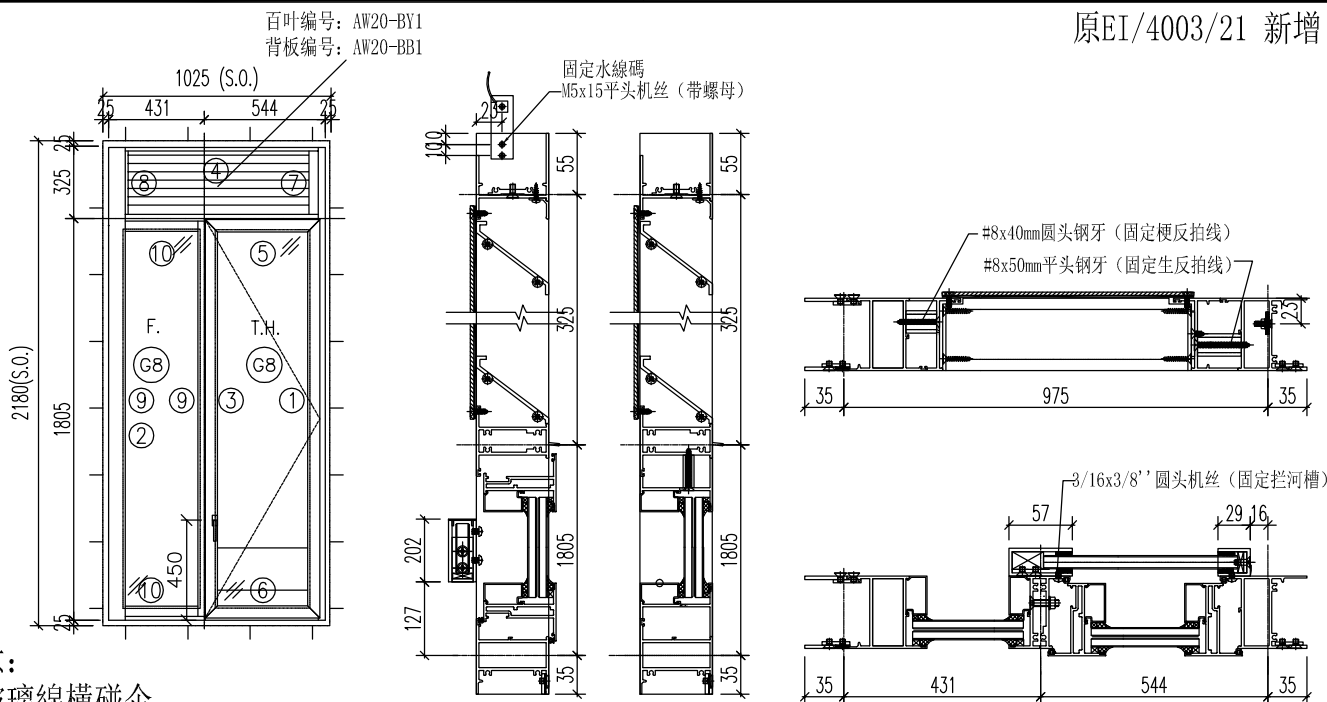
窗款	寬度 (mm)	高度 (mm)	支/幅	撐長
大圖版次	本圖版	A	-	
	日期	11.12	-	
窗號	數量			
20/AW	1 幅			
-	-- 幅			
	幅			
	幅			
圖號	20/AW			



美特鋁質 有限公司  
MIDI Aluminium Fabricator Ltd.

工程號	J-857	拆圖	HHQ	2021.11.9	
地盤	啟德站	復核	WLQ	2021.11.9	
名稱	啟德站	顏色	-----	批准	--

原EI/4003/21 新增



序號	料號	名稱	出筍	長度	支/幅	加工說明	加工細則
1	X85754	生边企-空腔	直口	2220	1	J857-KBQ-3R	頂底留__mm
2	X85677	梗边企-空腔	直口	2220	1	J857-GBQ-4L	頂底留__mm
3	X85689	左生右梗企工	直口	1782	1	PZ10	企料底部開避位____mm
4	X856921	百叶頂橫1	避位	895	1	PZ07	底橫料防水巴鋸去____mm
5	X85690	上生下生中橫	避位	903	1		水線孔在企料——頂底
6	X85754	生底橫-空腔	避位	895	1	PZ14	安裝扣碼
7	X856921	生反拍线-企	避位	300	1	PZ13	多點鎖芯型號:
8	X856921	梗反拍线-企	避位	300	1	PZ11	手柄型號:
9	X85678	玻璃線-企	直口	1712	2		限位撐型號:
10	X85678	玻璃線-橫	直口	327.5	2		T窗最大開度:
11	20x20x3方通	墊通	直口	39.5	7		窗玉搭位數: 4mm
12	20x20x3方通	墊通	直口	27.5	7		
13	29x25x3鋁槽	攔河槽1	直口	202	1	J857-LH1R	
14	57x25x3鋁槽	攔河槽2	直口	202	1	J857-LH2L	
15		水線碼		57	1	加工图见J857-SXM1	
16	X845530	絲坑碼		50	2		

窗玉					
1	X85680	窗玉企	45°	1784	2
2	X85680	窗玉橫	45°	514.5	2
3	X85678	玻璃線-企	直口	1712	2
4	X85678	玻璃線-橫	直口	410.5	2

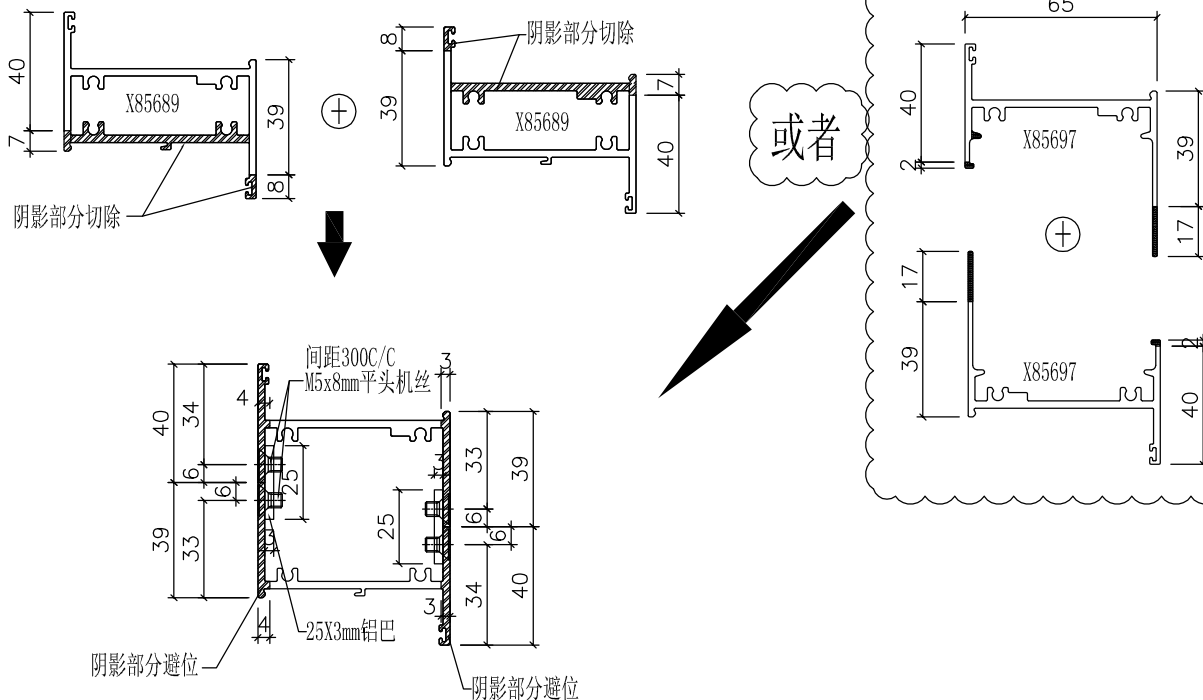
窗款	寬度 (mm)	高度 (mm)	只/幅	撐長
----	---------	---------	-----	----

大圖版次	本圖版	-	-
-	日期	-	-

窗號	數量
20-1/AW	1 幅
-	-- 幅
-	幅
-	幅

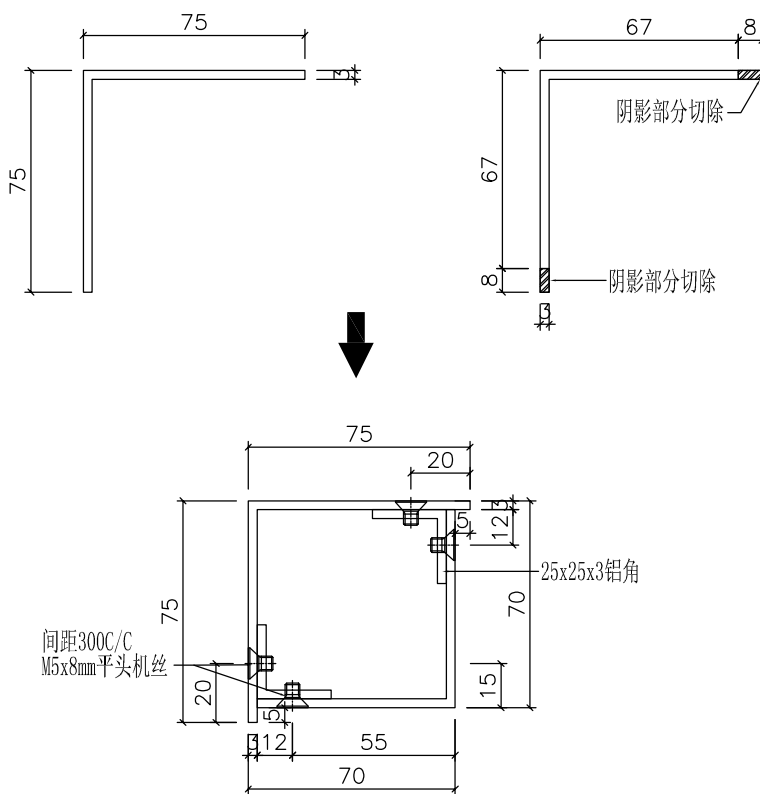
圖號	20-1/AW
----	---------

 美特鋁質 有限公司 MIDI Aluminium Fabricator Ltd.				類別		物料號	
修改	A	-		制圖	HHQ	2021.11.9	圖號 J857-PLT1
日期	11.12	-		復核	WLQ	2021.11.9	數量
				批准			位置



编号: PZ01

上生下梗中横料拼料图



编号: PZ02

90度转角夹通拼料图

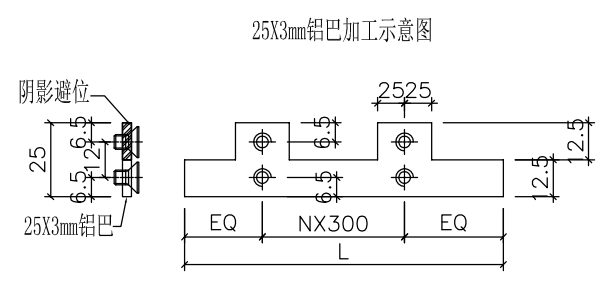
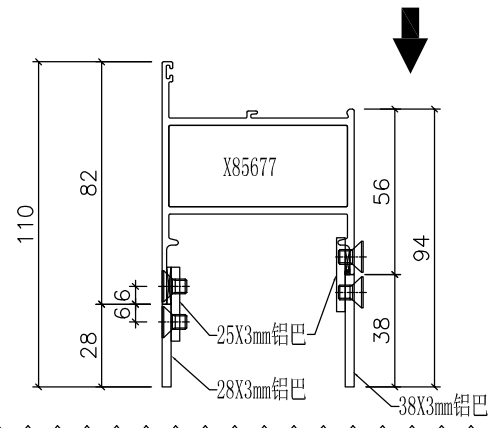
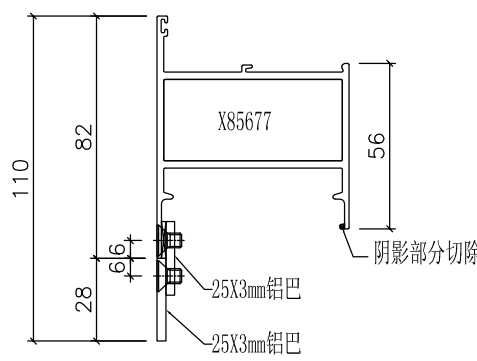
工程號	J-857	地盤	啟德站	附 件
名稱	拼料圖	採用		
材 料	見加工圖	地盤		
顏 色	任何顏色或MILL	工廠		



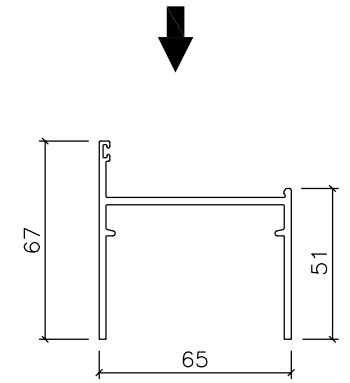
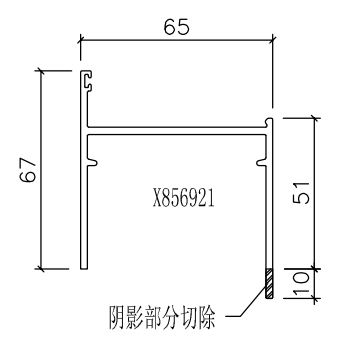
美特鋁質 有限公司  
MIDI Aluminium Fabricator Ltd.

類別		物料料號		
制圖	HHQ	2021.11.9	圖號	J857-PLT2
修改	A	-	數量	
日期	11.12	-	位置	
復核	WLQ	2021.11.9		
批准				

原EI/4003/21



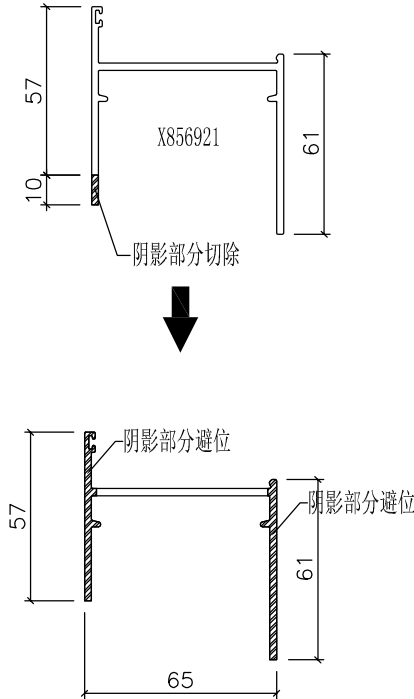
编号: PZ03  
梗邊企拼料圖



编号: PZ04  
生邊企切料圖

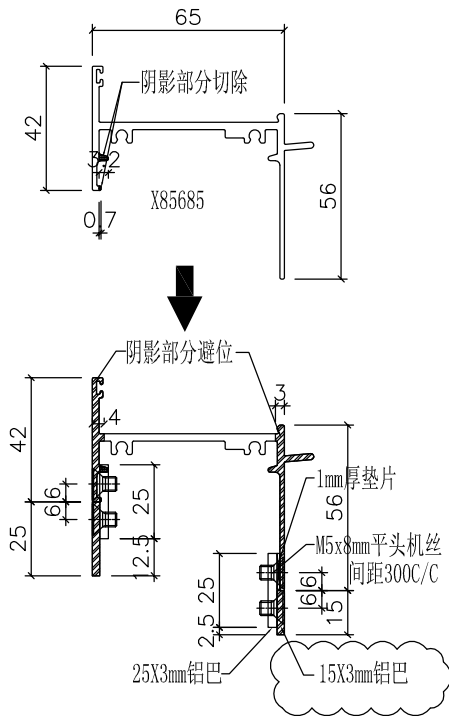
工程號	J-857	地盤	啟德站	附件
名稱	拼料圖	採用		
材料	見加工圖	地盤		
顏色	任何顏色或MILL	工廠		

 美特鋁質有限公司 MIDI Aluminium Fabricator Ltd.				類別		物料號	
修改	A	-		制圖	HHQ	2021.11.9	圖號 J857-PLT4
日期	11.12	-		復核	WLQ	2021.11.9	數量
				批准			位置

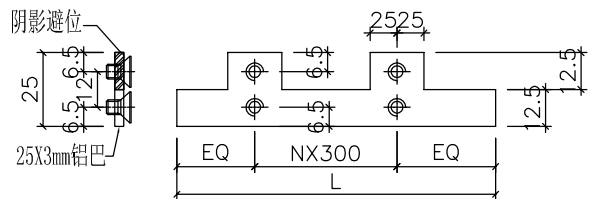


编号: PZ07

百叶顶横切料图



25X3mm铝巴加工示意图



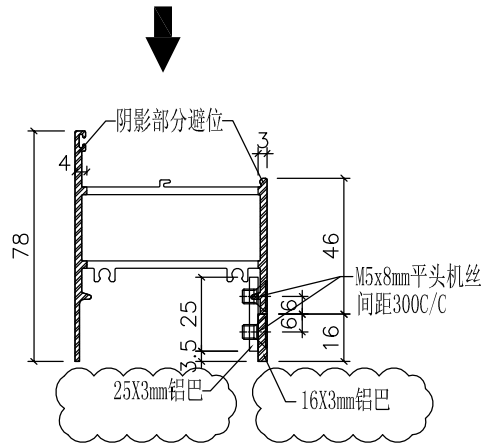
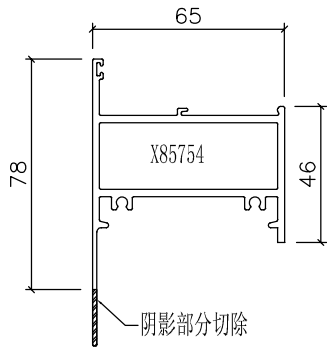
编号: PZ08

生頂橫拼料图

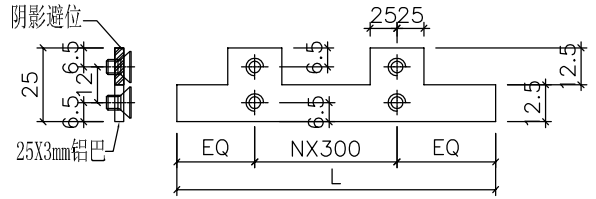
工程號	J-857	地盤	啟德站	附件
名稱	拼料圖		採用	
材料	見加工圖		地盤	
顏色	任何顏色或MILL		工廠	

 美特鋁質 有限公司 MIDI Aluminium Fabricator Ltd.				類別		物料斗號	
修改	A	-		制圖	HHQ	2021.11.9	圖號 J857-PLT5
日期	11.12	-		復核	WLQ	2021.11.9	數量
				批准			位置

原EI/4003/21

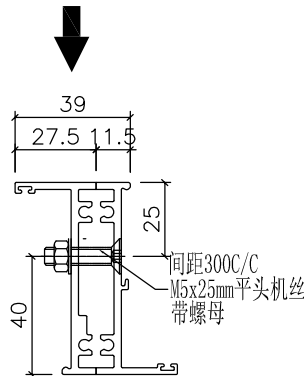
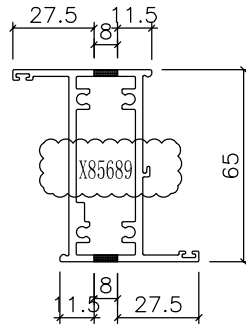


25X3mm 铝巴加工示意图



编号: PZ09

生边企-空腔拼料图



编号: PZ10

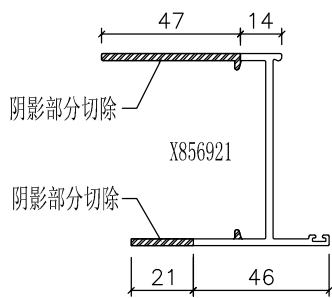
左生右梗企工拼料图

工程號	J-857	地盤	啟德站	附件
名稱	拼料圖		採用	
材料	見加工圖		地盤	
顏色	任何顏色或MILL		工廠	

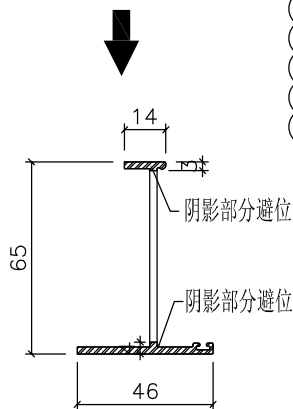
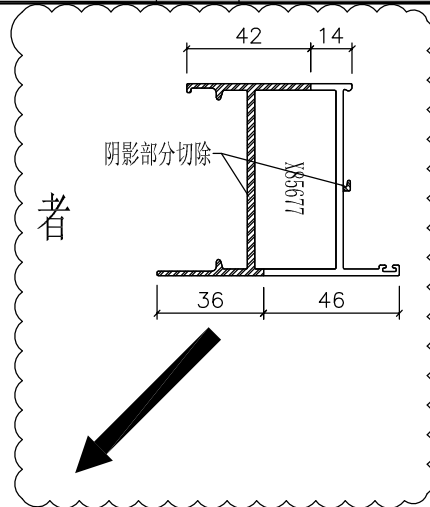


美特鋁質 有限公司  
MIDI Aluminium Fabricator Ltd.

類別		物料料號		
制圖	HHQ	2021.11.9	圖號	J857-PLT6
修改	A	-	數量	
日期	11.12	-	位置	
復核	WLQ	2021.11.9		
批准				

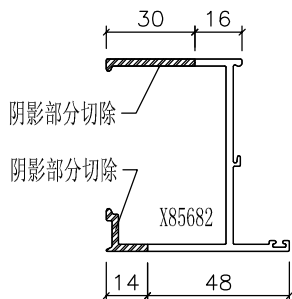


或者

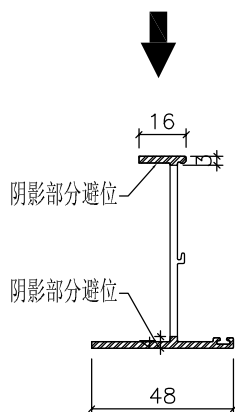
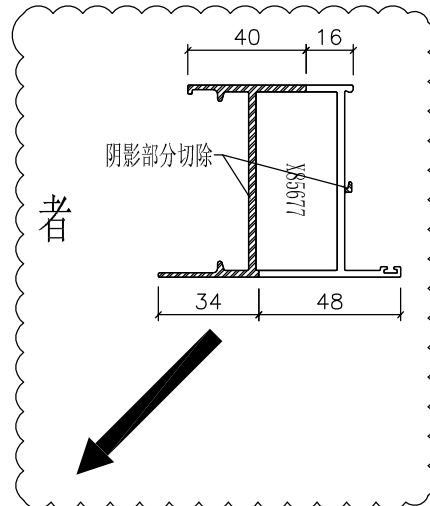


编号: PZ11

梗反拍线-企切料图



或者

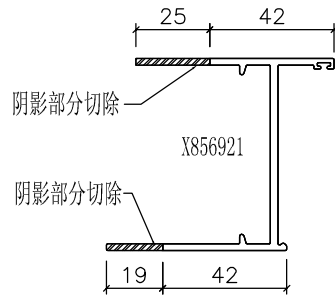


编号: PZ12

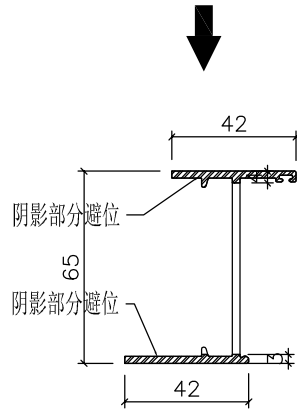
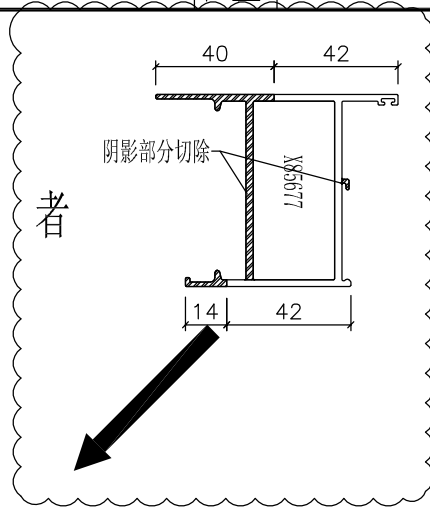
反拍线-橫切料图

工程號	J-857	地盤	啟德站	附件
名稱	拼料圖	採用		
材料	見加工圖	地盤		
顏色	任何顏色或MILL	工廠		

 美特鋁質有限公司 MIDI Aluminium Fabricator Ltd.				類別		物料號	
修改	A	-		制圖	HHQ	2021.11.9	圖號 J857-PLT7
日期	11.12	-		復核	WLQ	2021.11.9	數量
				批准			位置

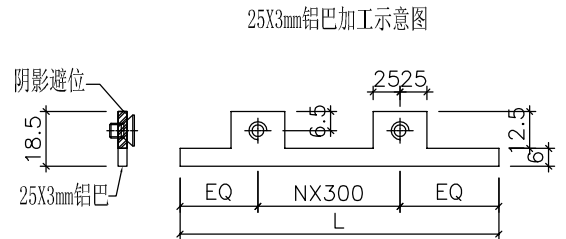
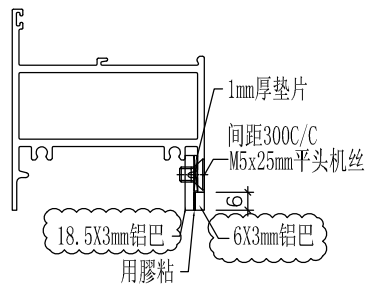
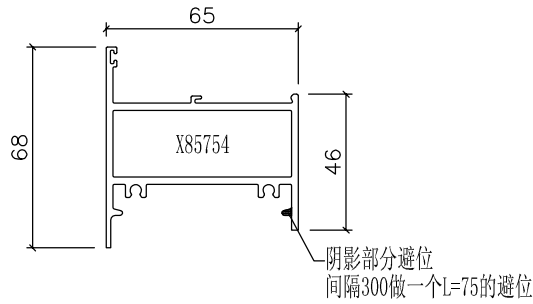


或者



编号: PZ13

生反拍线-企切料图



编号: PZ14

生底横-空腔拼料图

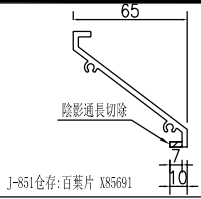
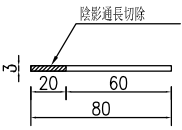
工程號	J-857	地盤	啟德站	附件
名稱	拼料圖		採用	
材料	見加工圖		地盤	
顏色	任何顏色或MILL		工廠	



美特鋁質 有限公司  
MIDI Aluminium Fabricator Ltd.

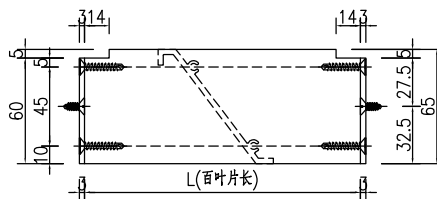
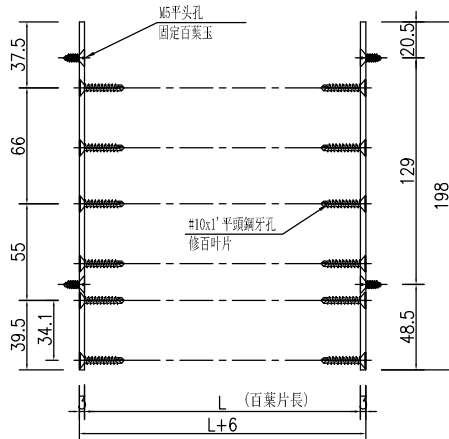
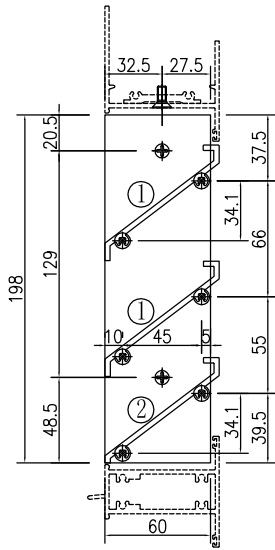
窗號	分格寬度L	分格高度H	-	-	總幅數量
AW12-BY1	900	250	-	-	2
序號	料號	名稱	出筍	長度L	單幅數量
1	X85691	百葉片	避位	675	2
2	X85691	百葉片	避位	675	1
3	PE00E4011	百葉玉企巴	直口	198	2

工程號 J-857 地盤 启德站

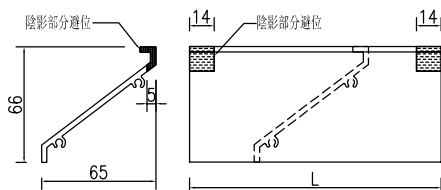


窗號	分格寬度L	分格高度H	-	-	總幅數量
AW12-BY2	1095	250	-	-	2
序號	料號	名稱	出筍	長度L	單幅數量
1	X85691	百葉片	避位	852	2
2	X85691	百葉片	避位	852	1
3	PE00E4011	百葉玉企巴	直口	198	2

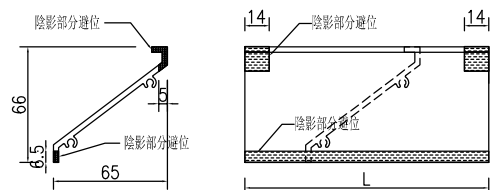
原EI/4003/21



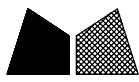
①號百葉加工圖



②號百葉加工圖



名稱	百葉組裝圖	制圖	黃漢卿	2021.11.9	修改	A	
材料	詳見加工圖	復核			日期	11.12	
顏色	-	批准			圖號	AW12-BY1	



加工图见: AW13-BY\*

工程號	J-857	地盤	启德站
-----	-------	----	-----

窗號	分格寬度L	分格高度H	-	-	總幅數量
<b>AW13-BY1</b>	<b>1051.5</b>	<b>350</b>	-	-	<b>2</b>
序號	料號	名稱	出筍	長度L	單幅數量
1	X85691	百葉片	避位	912	4
2	X85691	百葉片	避位	912	1
3	PE00E4011	百葉玉企巴	直口	298	2
<b>AW15-BY1</b>	<b>760</b>	<b>350</b>	-	-	<b>1</b>
序號	料號	名稱	出筍	長度L	單幅數量
1	X85691	百葉片	避位	535	4
2	X85691	百葉片	避位	535	1
3	PE00E4011	百葉玉企巴	直口	298	2
<b>AW15-BY2</b>	<b>750</b>	<b>350</b>	-	-	<b>1</b>
序號	料號	名稱	出筍	長度L	單幅數量
1	X85691	百葉片	避位	487	4
2	X85691	百葉片	避位	487	1
3	PE00E4011	百葉玉企巴	直口	298	2
<b>AW15a-BY1</b>	<b>760</b>	<b>350</b>	-	-	<b>1</b>
序號	料號	名稱	出筍	長度L	單幅數量
1	X85691	百葉片	避位	535	4
2	X85691	百葉片	避位	535	1
3	PE00E4011	百葉玉企巴	直口	298	2
<b>AW15a-BY2</b>	<b>750</b>	<b>350</b>	-	-	<b>1</b>
序號	料號	名稱	出筍	長度L	單幅數量
1	X85691	百葉片	避位	487	4
2	X85691	百葉片	避位	487	1
3	PE00E4011	百葉玉企巴	直口	298	2
<b>AW17-BY1</b>	<b>710</b>	<b>350</b>	-	-	<b>2</b>
序號	料號	名稱	出筍	長度L	單幅數量
1	X85691	百葉片	避位	485	4
2	X85691	百葉片	避位	485	1
3	PE00E4011	百葉玉企巴	直口	298	2
<b>AW17-BY2</b>	<b>775</b>	<b>350</b>	-	-	<b>2</b>
序號	料號	名稱	出筍	長度L	單幅數量
1	X85691	百葉片	避位	512	4
2	X85691	百葉片	避位	512	1
3	PE00E4011	百葉玉企巴	直口	298	2
<b>AW15R-BY1</b>	<b>750</b>	<b>350</b>	-	-	<b>1</b>
序號	料號	名稱	出筍	長度L	單幅數量
1	X85691	百葉片	避位	487	4
2	X85691	百葉片	避位	487	1
3	PE00E4011	百葉玉企巴	直口	298	2
<b>AW15R-BY2</b>	<b>760</b>	<b>350</b>	-	-	<b>1</b>
序號	料號	名稱	出筍	長度L	單幅數量
1	X85691	百葉片	避位	535	4
2	X85691	百葉片	避位	535	1
3	PE00E4011	百葉玉企巴	直口	298	2
<b>AW15aR-BY1</b>	<b>750</b>	<b>350</b>	-	-	<b>1</b>
序號	料號	名稱	出筍	長度L	單幅數量
1	X85691	百葉片	避位	487	4
2	X85691	百葉片	避位	487	1
3	PE00E4011	百葉玉企巴	直口	298	2

窗號	分格寬度L	分格高度H	-	-	總幅數量
<b>AW15aR-BY2</b>	<b>760</b>	<b>350</b>	-	-	<b>1</b>
序號	料號	名稱	出筍	長度L	單幅數量
1	X85691	百葉片	避位	535	4
2	X85691	百葉片	避位	535	1
3	PE00E4011	百葉玉企巴	直口	298	2
<b>AW17R-BY1</b>	<b>775</b>	<b>350</b>	-	-	<b>2</b>
序號	料號	名稱	出筍	長度L	單幅數量
1	X85691	百葉片	避位	512	4
2	X85691	百葉片	避位	512	1
3	PE00E4011	百葉玉企巴	直口	298	2
<b>AW17R-BY2</b>	<b>710</b>	<b>350</b>	-	-	<b>2</b>
序號	料號	名稱	出筍	長度L	單幅數量
1	X85691	百葉片	避位	485	4
2	X85691	百葉片	避位	485	1
3	PE00E4011	百葉玉企巴	直口	298	2
<b>AW16-BY1</b>	<b>900</b>	<b>350</b>	-	-	<b>2</b>
序號	料號	名稱	出筍	長度L	單幅數量
1	X85691	百葉片	避位	704	4
2	X85691	百葉片	避位	704	1
3	PE00E4011	百葉玉企巴	直口	298	2
<b>AW20-BY1</b>	<b>1025</b>	<b>350</b>	-	-	<b>2</b>
序號	料號	名稱	出筍	長度L	單幅數量
1	X85691	百葉片	避位	859	4
2	X85691	百葉片	避位	859	1
3	PE00E4011	百葉玉企巴	直口	298	2
<b>AW14-BY1</b>	<b>475</b>	<b>350</b>	-	-	<b>1</b>
序號	料號	名稱	出筍	長度L	單幅數量
1	X85691	百葉片	避位	250	4
2	X85691	百葉片	避位	250	1
3	PE00E4011	百葉玉企巴	直口	298	2
<b>AW14-BY2</b>	<b>1200</b>	<b>350</b>	-	-	<b>1</b>
序號	料號	名稱	出筍	長度L	單幅數量
1	X85691	百葉片	避位	937	4
2	X85691	百葉片	避位	937	1
3	PE00E4011	百葉玉企巴	直口	298	2
<b>AW14a-BY1</b>	<b>475</b>	<b>350</b>	-	-	<b>1</b>
序號	料號	名稱	出筍	長度L	單幅數量
1	X85691	百葉片	避位	250	4
2	X85691	百葉片	避位	250	1
3	PE00E4011	百葉玉企巴	直口	298	2
<b>AW14a-BY2</b>	<b>1200</b>	<b>350</b>	-	-	<b>1</b>
序號	料號	名稱	出筍	長度L	單幅數量
1	X85691	百葉片	避位	937	4
2	X85691	百葉片	避位	937	1
3	PE00E4011	百葉玉企巴	直口	298	2
<b>AW18-BY1</b>	<b>500</b>	<b>350</b>	-	-	<b>1</b>
序號	料號	名稱	出筍	長度L	單幅數量
1	X85691	百葉片	避位	275	4
2	X85691	百葉片	避位	275	1
3	PE00E4011	百葉玉企巴	直口	298	2

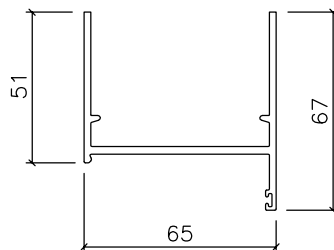
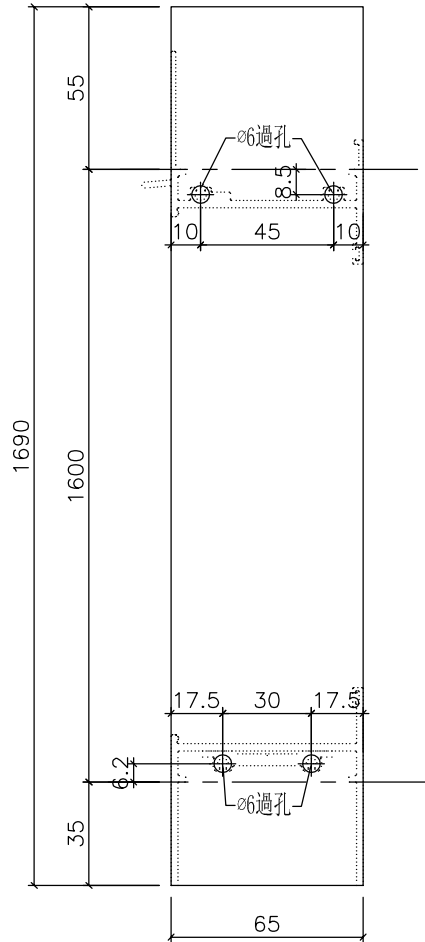
名稱	百葉組裝圖	制圖	黃漢卿	2021.11.9	修改	A
材料	详见加工图	復核			日期	11.12
顏色	-	批准			圖號	AW13-BY*-1



美特鋁質 有限公司  
MIDI Aluminium Fabricator Ltd.

類別		物料號		
制圖	HHQ	2021.11.9	圖號	J857-BQ1L
修改	-	-	數量	
日期	-	-	位置	
復核	WLQ	2021.11.9		
批准				

原EI/4003/21 新增



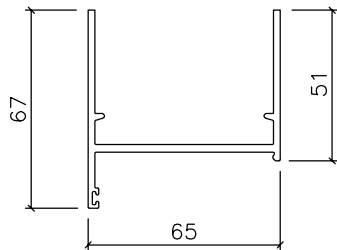
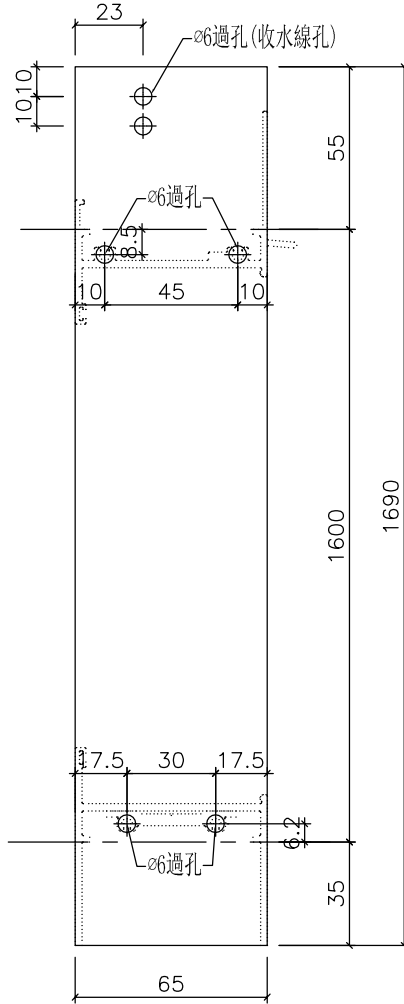
工程號	J-857	地盤	啟德站	附 件
名稱	生邊企		採用	
材料	X856921		地盤	
顏色	任何顏色或MILL		工廠	



美特鋁質 有限公司  
MIDI Aluminium Fabricator Ltd.

類別		物料號		
制圖	HHQ	2021.11.9	圖號	J857-BQ1R
修改	-	-	數量	
日期	-	-	位置	
復核	WLQ	2021.11.9		
批准				

原EI/4003/21 新增



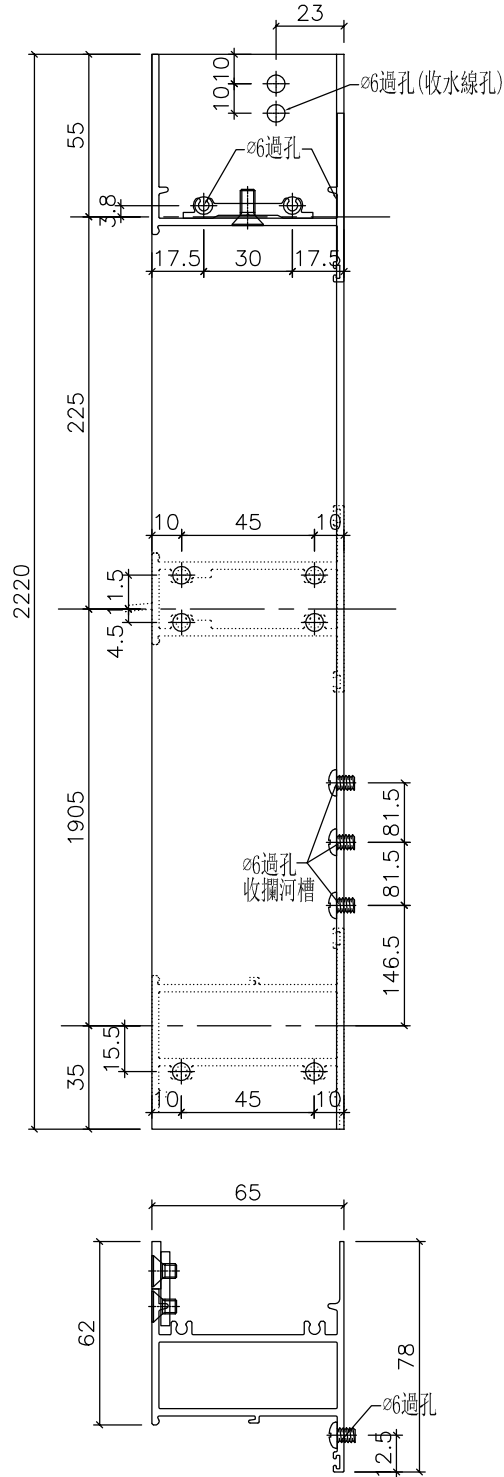
工程號	J-857	地盤	啟德站	附 件
名稱	生邊企		採用	
材料	X856921		地盤	
顏色	任何顏色或MILL		工廠	



美特鋁質 有限公司  
MIDI Aluminium Fabricator Ltd.

類別		物料號		
制圖	HHQ	2021.11.9	圖號	J857-KBQ-4L
修改	-	-	數量	
日期	-	-	位置	
復核	WLQ	2021.11.9		
批准				

原EI/4003/21 新增



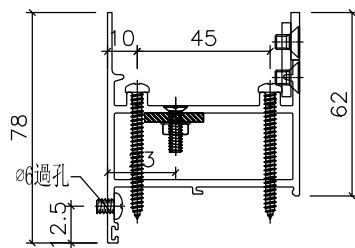
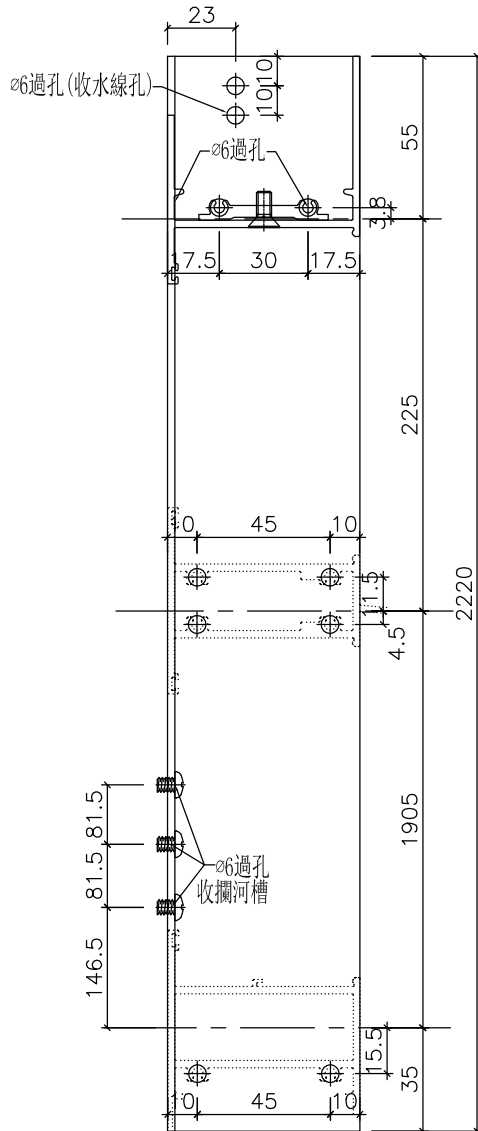
工程號	J-857	地盤	啟德站	附 件
名稱	生邊企-空腔		採用	
材料	X85754		地盤	
顏色	任何顏色或MILL		工廠	



美特鋁質 有限公司  
MIDI Aluminium Fabricator Ltd.

類別		物料號		
制圖	HHQ	2021.11.9	圖號	J857-KBQ-4R
修改	-	-	數量	
日期	-	-	位置	
復核	WLQ	2021.11.9		
批准				

原EI/4003/21 新增



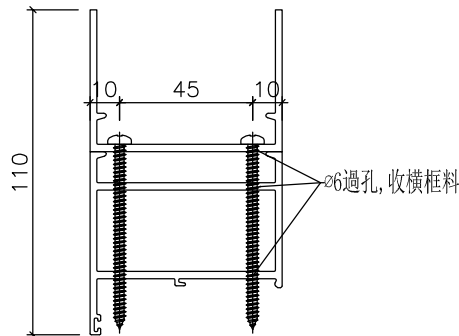
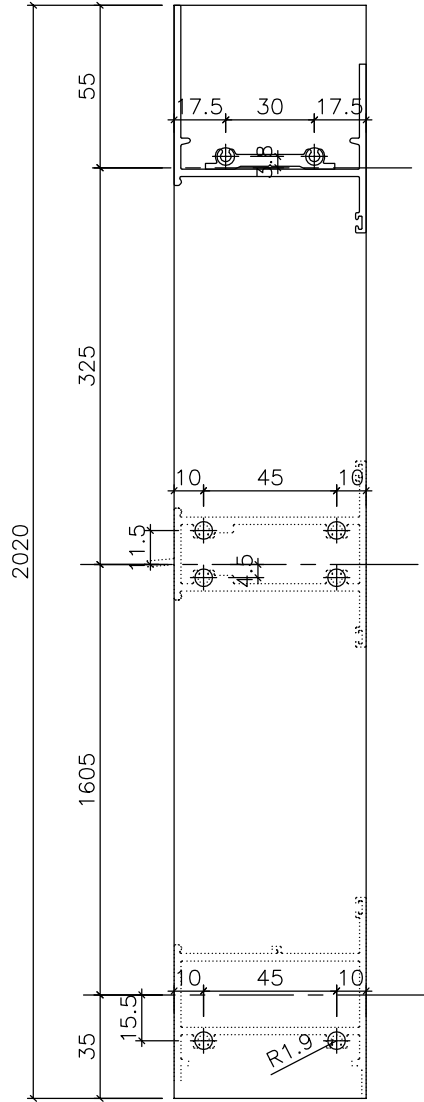
工程號	J-857	地盤	啟德站	附 件
名稱	生邊企-空腔		採用	
材料	X85754		地盤	
顏色	任何顏色或MILL		工廠	



美特鋁質 有限公司  
MIDI Aluminium Fabricator Ltd.

類別		物料號		
制圖	HHQ	2021.11.9	圖號	J857-GBQ-1L
修改	A	-	數量	
日期	11.12	-	位置	
復核	WLQ	2021.11.9		
批准				

原EI/4003/21



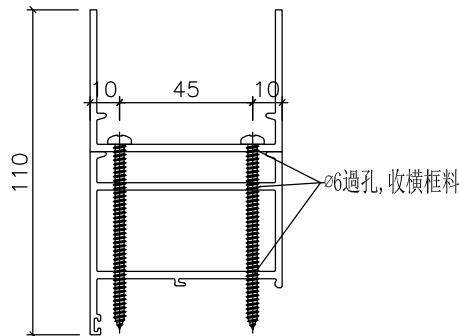
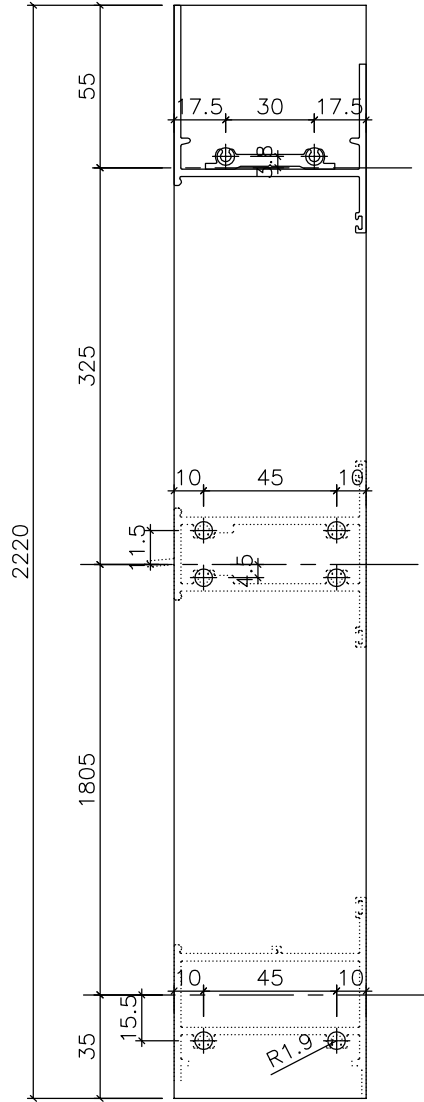
工程號	J-857	地盤	啟德站	附 件
名稱	梗邊企	採用		
材料	X85677	地盤		
顏色	任何顏色或MILL	工廠		



美特鋁質 有限公司  
MIDI Aluminium Fabricator Ltd.

類別		物料號		
制圖	HHQ	2021.11.9	圖號	J857-GBQ-4L
修改	-		數量	
日期	-		位置	
復核	WLQ	2021.11.9		
批准				

原EI/4003/21 新增



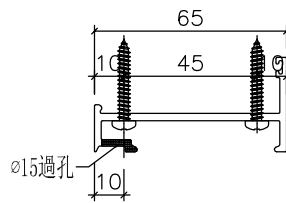
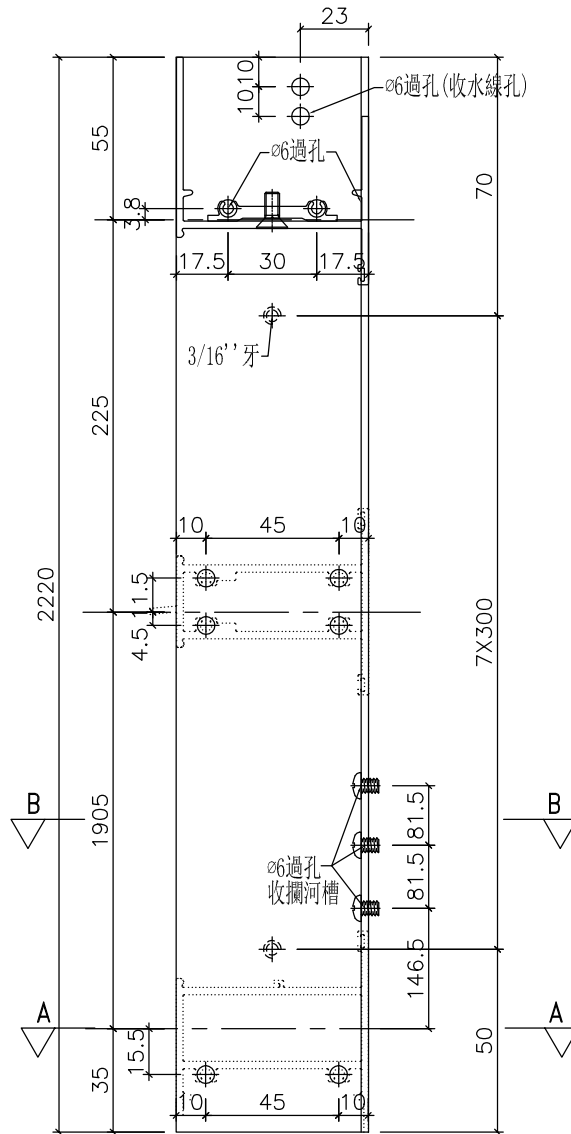
工程號	J-857	地盤	啟德站	附 件
名稱	梗邊企		採用	
材料	X85677		地盤	
顏色	任何顏色或MILL		工廠	



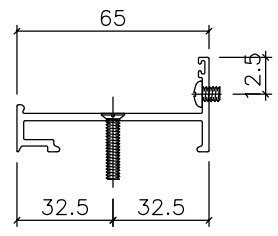
美特鋁質 有限公司  
MIDI Aluminium Fabricator Ltd.

類別		物料號		
制圖	HHQ	2021.11.9	圖號	J857-SJQ-4R
修改	-	-	數量	
日期	-	-	位置	
復核	WLQ	2021.11.9		
批准				

原EI/4003/21 新增



剖圖A-A



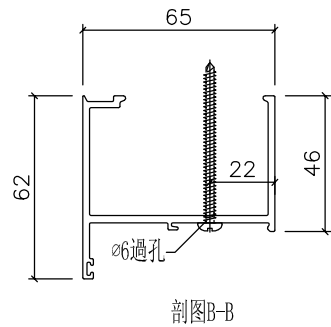
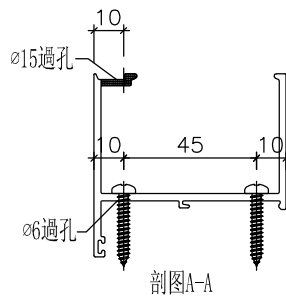
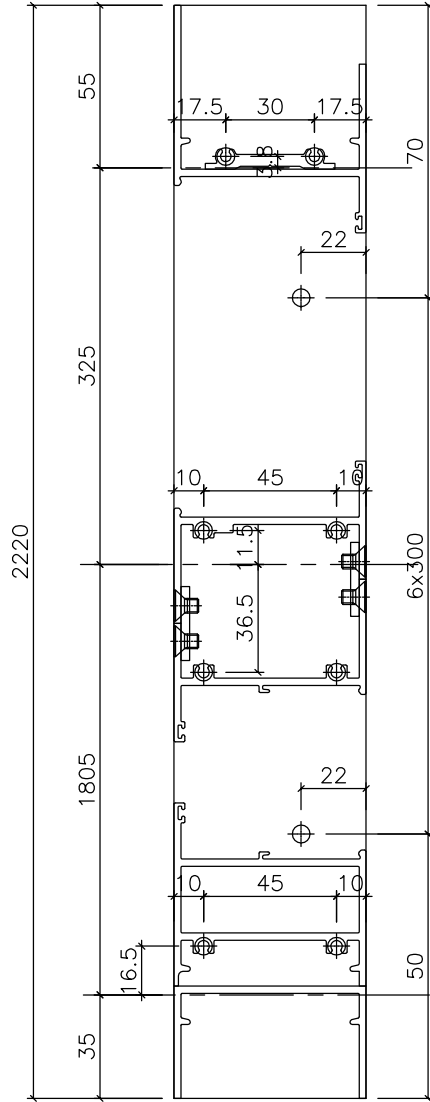
剖圖B-B

工程號	J-857	地盤	啟德站	附 件
名稱	生夾企		採用	
材料	X85683		地盤	
顏色	任何顏色或MILL		工廠	



美特鋁質 有限公司  
MIDI Aluminium Fabricator Ltd.

類別		物料號	
制圖	HHQ	2021.11.9	圖號 J857-GJQ-3L
修改	A	-	數量
日期	11.12	-	位置
復核	WLQ	2021.11.9	
批准			

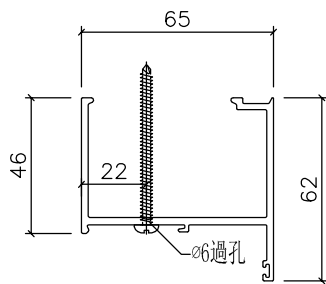
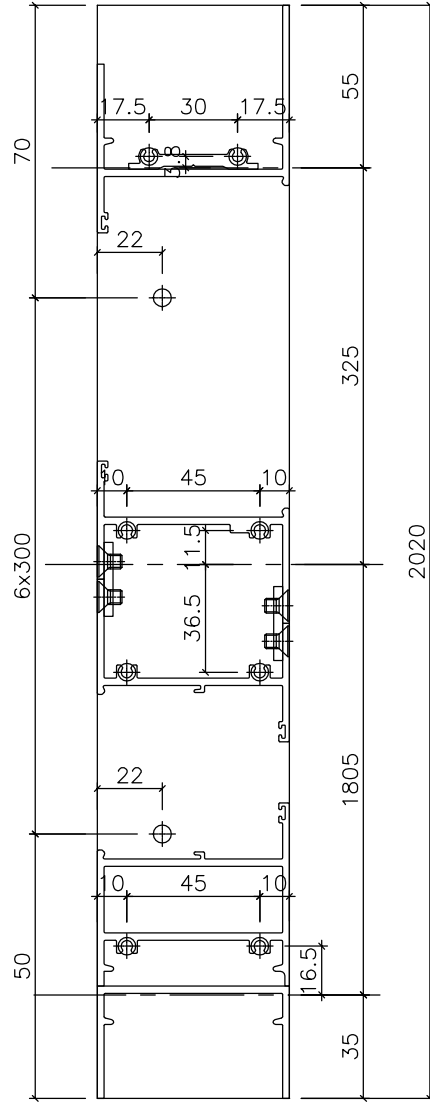


工程號	J-857	地盤	啟德站	附 件
名稱	梗夾企		採用	
材料	X85682		地盤	
顏色	任何顏色或MILL		工廠	

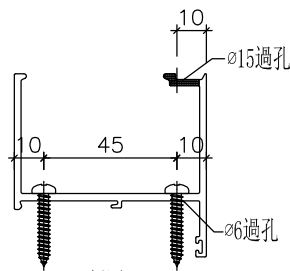


美特鋁質 有限公司  
MIDI Aluminium Fabricator Ltd.

類別		物料號	
制圖	HHQ	2021.11.9	圖號 J857-GJQ-3R
修改	A	-	數量
日期	11.12	-	位置
復核	WLQ	2021.11.9	
批准			



剖圖B-B



剖圖A-A

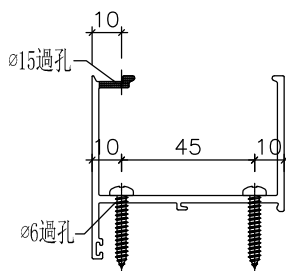
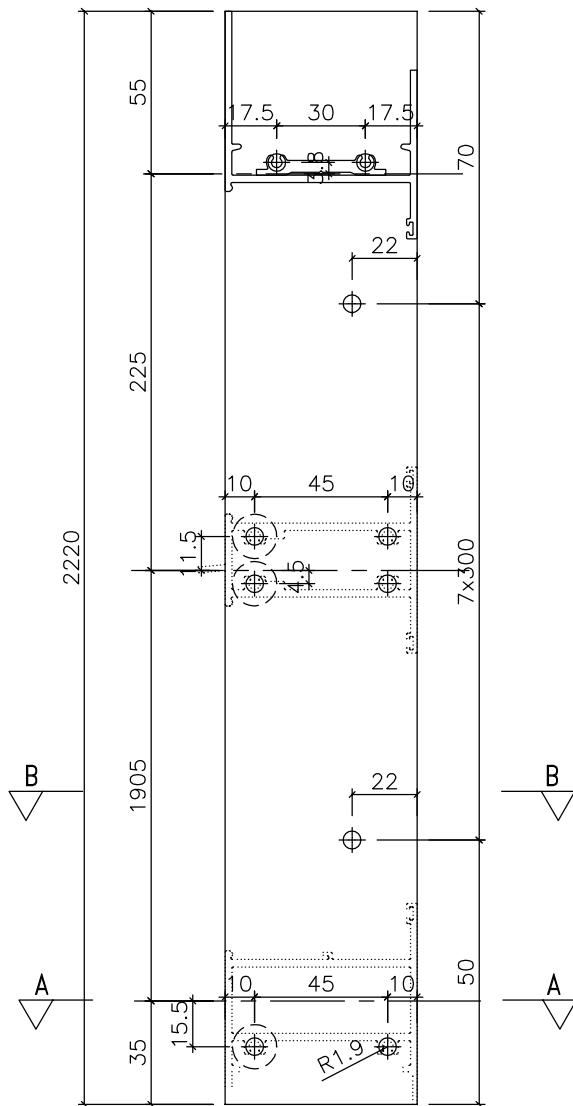
工程號	J-857	地盤	啟德站	附 件
名稱	梗夾企	採用		
材料	X85682	地盤		
顏色	任何顏色或MILL	工廠		



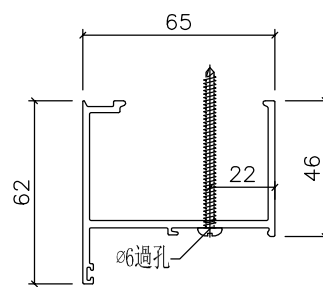
美特鋁質 有限公司  
MIDI Aluminium Fabricator Ltd.

類別		物料號		
制圖	HHQ	2021.11.9	圖號	J857-GJQ-4L
修改	-	-	數量	
日期	-	-	位置	
復核	WLQ	2021.11.9		
批准				

原EI/4003/21 新增



剖圖A-A



剖圖B-B

工程號	J-857	地盤	啟德站	附 件
名稱	梗夾企	採用		
材料	X85682	地盤		
顏色	任何顏色或MILL	工廠		

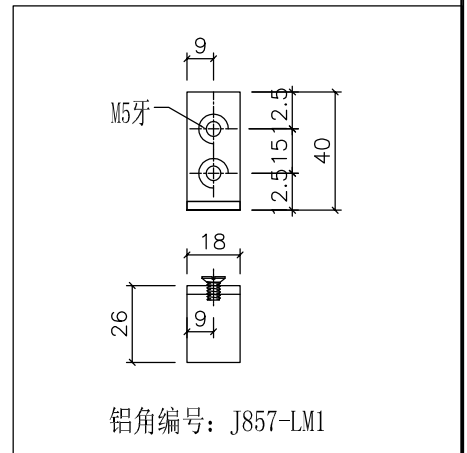
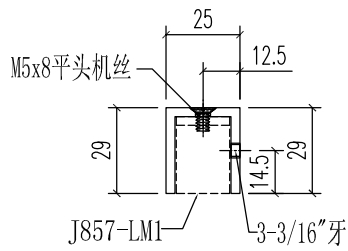
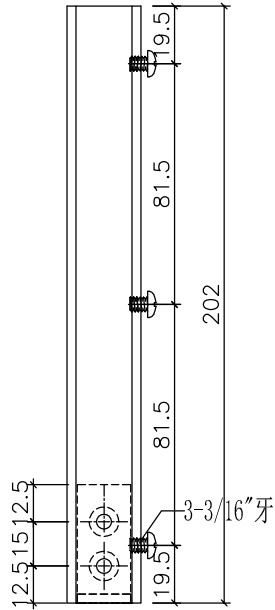


美特鋁質 有限公司  
MIDI Aluminium Fabricator Ltd.

類別		物料號	
制圖	HHQ	2021.11.9	圖號 J857-LH1R
復核	WLQ	2021.11.9	數量
批准			位置

修改	A	-	
日期	11.12	-	

原EI/4003/21



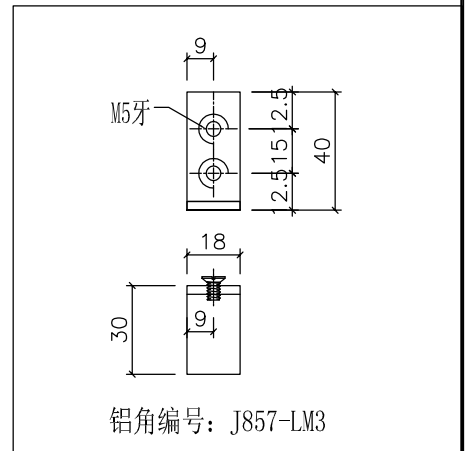
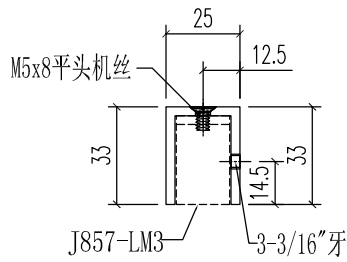
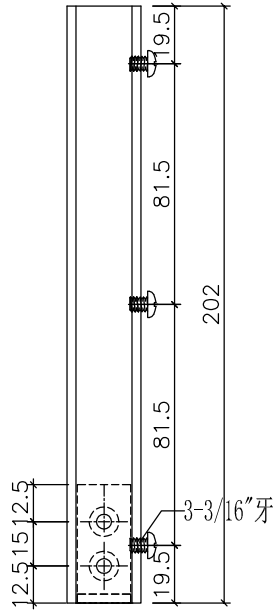
工程號	J-857	地盤	啟德站	附 件
名稱	鋁槽加工圖		採用	
材 料	29x25x3鋁槽		地盤	
顏 色	任何顏色或MILL		工廠	



美特鋁質有限公司  
MIDI Aluminium Fabricator Ltd.

類別		物料號	
制圖	HHQ	2021.11.9	圖號 J857-LH3R
修改	A	-	數量
日期	11.12	-	位置
復核	WLQ	2021.11.9	
批准			

原EI/4003/21



工程號	J-857	地盤	啟德站	附件
名稱	铝槽加工图		採用	
材料	33x25x3铝槽		地盤	
顏色	任何顏色或MILL		工廠	