

工程指示 / 要求簡箋(E.I.)

工程指示編號：EI / 4003 / 21

修改版次：-

工程編號：J857

工程名稱：啟德 6552

工程項目：預製窗 - 試模窗加工圖

收件人：生統

發件人：Leung Hin Wai

日期：09/11/2021

要求提供 / 確認 事項：

- () 初步鋁料 B.M. () 加工拆圖，然後生產 () 尺寸表
- () 正式鋁料 B.M. () 技術上資料 / 指示 () 報價
- () 配件 B.M. () 樣辦或貨品說明書 () 分判合約
- () 其他：_____

內容：

請按附件圖紙加工，送佛沙預製場。

按計劃進度，請 11 月 15 日開始分批送佛沙預製場，最遲 11 月 19 日送完。

注意：窗號 11/AW 和 11R/AW 尺寸一樣，只是相反，可以只做其中一幅。

請在 19/11/2021 前完成上列要求。

附： 1+ 64 頁。

以上項目為：

- 原合約工程包 原合約工程加 / 減賬 新工程報價

原因：-

分發東莞各部門：

- () 生產技術總監 連附件 () 技術部 連附件 () 生產部 連附件 () 機械設計部 連附件
- () 採購部 連附件 (/) 生產統籌部 連附件
- (/) 質檢部 連附件 () 會計部 連附件 () 報關組 連附件 () 其他 _____ 連附件

分發香港各部門：

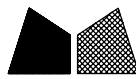
- () 行政部 連附件 () 會計部 連附件 () 統籌部 連附件 () 工程部地盤科文 連附件
- () 採購部 連附件 () QS 部 連附件 () 維修部 連附件 () 其他 _____ 連附件

傳遞編號：

HK 2028 / 21

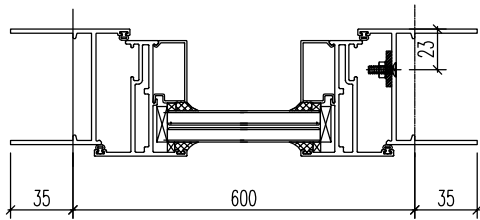
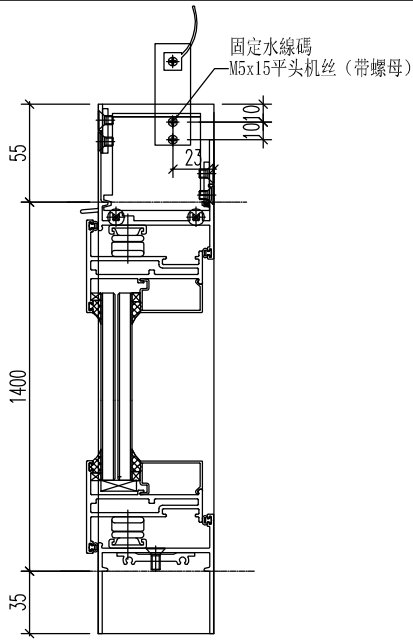
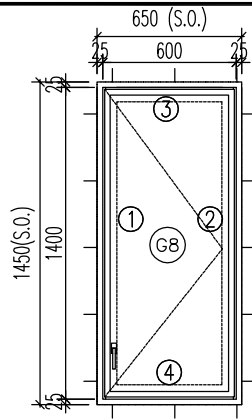
發件人簽署：

項目經理簽署：



美特鋁質 有限公司
MIDI Aluminium Fabricator Ltd.

工程號	J-857	拆圖	HHQ	2021.11.9	
地盤	啟德站	復核	WLQ	2021.11.9	
名稱	啟德站	顏色	-----	批准	--



序號	料號	名稱	出筒	長度	支/幅	加工說明	加工細則
1	X856921	生邊企	直口	1490	1	J857-BQ1L	頂底留__mm
2	X856921	生邊企	直口	1490	1	J857-BQ1R	頂底留__mm
3	X85685	生頂橫	避位	582	1	PZ08	企料底部開避位__mm
4	X856921	生底橫	避位	574	1	PZ06	底橫料防水巴鋸去__mm
5		水線碼		57	1		水線孔在企料——頂底
6	X845530	絲坑碼	直口	50	2		安裝扣碼
窗玉用料							多點鎖芯型號:
1	X85680	窗玉企	45°	1376	2		手柄型號:
2	X85680	窗玉橫	45°	576	2		限位撐型號:
3	X85678	玻璃線-企	直口	1304	2		T窗最大開度:
4	X85678	玻璃線-橫	直口	472	2		窗玉搭位數: 6mm
							窗款
							寬度 (mm)
							高度 (mm)
							只/幅
							撐長
							大圖版次
							本圖版
							-
							日期
							-
							窗號
							數量
							11R/AW
							1 幅
							-- 幅
							幅
							幅
							圖號
							11R/AW

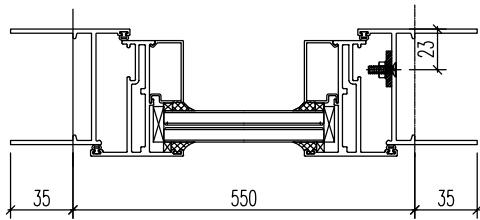
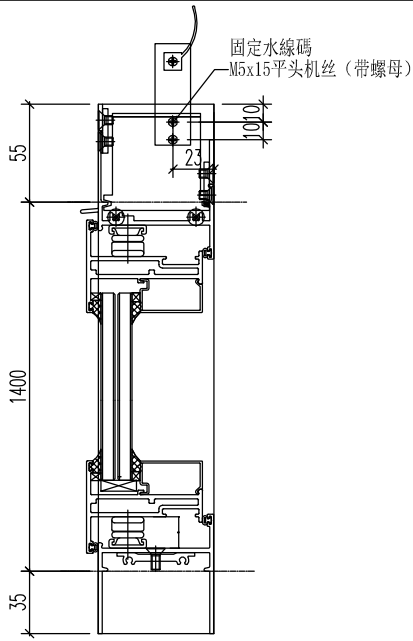
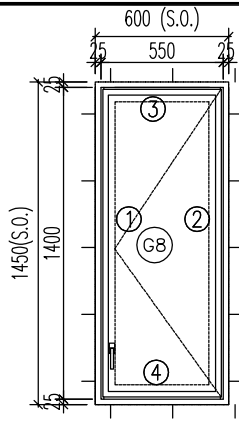
注意:

1. 玻璃線橫碰企
2. 滴水線比窗玉每頭長3mm



美特鋁質有限公司
MIDI Aluminium Fabricator Ltd.

工程號	J-857	拆圖	HHQ	2021.11.9	
地盤	啟德站	復核	WLQ	2021.11.9	
名稱	啟德站	顏色	-----	批准	--

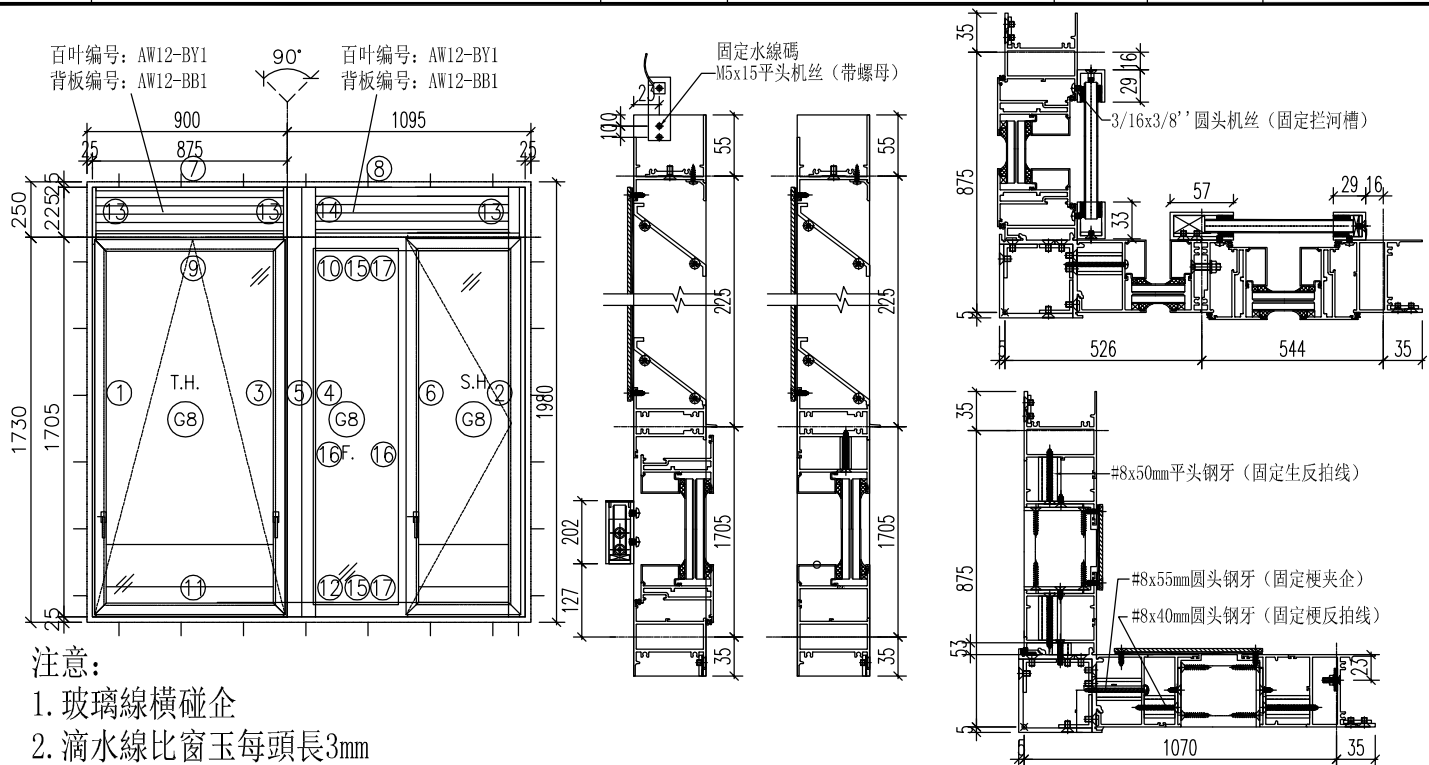


序號	料號	名稱	出筒	長度	支/幅	加工說明	加工細則
1	X856921	生邊企	直口	1490	1	J857-BQ1L	頂底留__mm
2	X856921	生邊企	直口	1490	1	J857-BQ1R	頂底留__mm
3	X85685	生頂橫	避位	532	1	PZ08	企料底部開避位__mm
4	X856921	生底橫	避位	524	1	PZ06	底橫料防水巴鋸去__mm
5		水線碼		57	1		水線孔在企料——頂底
6	X845530	絲坑碼	直口	50	2		安裝扣碼
窗玉用料							多點鎖芯型號:
1	X85680	窗玉企	45°	1376	2		手柄型號:
2	X85680	窗玉橫	45°	526	2		限位撐型號:
3	X85678	玻璃線-企	直口	1304	2		T窗最大開度:
4	X85678	玻璃線-橫	直口	422	2		窗玉搭位數: 6mm
							窗款
							寬度 (mm)
							高度 (mm)
							只/幅
							撐長
							大圖版次
							本圖版
							-
							日期
							-
							窗號
							數量
							11X/AW
							1 幅
							-- 幅
							幅
							幅
							圖號
							11X/AW

注意:

1. 玻璃線橫碰企
2. 滴水線比窗玉每頭長3mm

 美特鋁質有限公司 MIDI Aluminium Fabricator Ltd.	工程號	J-857	拆圖	HHQ	2021.11.9
	地盤	啟德站	復核	WLQ	2021.11.9
	名稱	啟德站	顏色	-----	批准



序號	料號	名稱	出筭	長度	支/幅	加工說明
1	X85754	生边企-空腔	直口	2020	1	J857-KBQ-1L
2	X85754	生边企-空腔	直口	2020	1	J857-KBQ-1R
3	X85683	生夾企	直口	2020	1	J857-SJQ-1R
4	X85682	梗夾企	直口	2020	1	J857-GJQ-1L
5	X843620	转角夹通	直口	2020	1	PZ02
6	X85689	企工	直口	1682	1	PZ10
7	X856921	百叶顶橫1	避位	773	1	PZ07
8	X856921	百叶顶橫2	避位	938	1	PZ07
9	X85690	上生下生中橫	避位	781	1	
10	X85690	上生下生中橫	避位	946	1	
11	X85754	生底橫-空腔	避位	773	1	PZ06
12	X85754	生底橫-空腔	避位	938	1	PZ06
13	X856921	生反拍线-企	避位	200	3	PZ13
14	X856921	梗反拍-企	避位	200	1	PZ11
15	X85682	橫反拍线	避位	402.5	2	PZ12
16	X85678	玻璃線-企	直口	1612	2	
17	X85678	玻璃線-橫	直口	370.5	2	
18	20x20x3方通	墊通	直口	39.5	21	
19	20x20x3方通	墊通	直口	40.5	7	
20	20x20x3方通	墊通	直口	27.5	7	
21	29x25x3鋁槽	攔河槽1	直口	202	2	J857-LH1
22	57x25x3鋁槽	攔河槽2	直口	202	1	J857-LH2
22	33x25x3鋁槽	攔河槽3	直口	202	1	J857-LH3
23		水線碼		57	1	加工图见J857-SXM1
24	X845530	絲坑碼	直口	50	4	

加工細則	
頂底留__mm	
頂底留__mm	
企料底部開避位__mm	
底橫料防水巴鋸去__mm	
水線孔在企料——頂底	
安裝扣碼	
多點鎖芯型號:	
手柄型號:	
限位撐型號:	
T窗最大開度:	
窗玉搭位數: 6mm	

窗款	寬度 (mm)	高度 (mm)	尺/幅	撐長

大圖版次	本圖版	-	-
-	日期	-	-

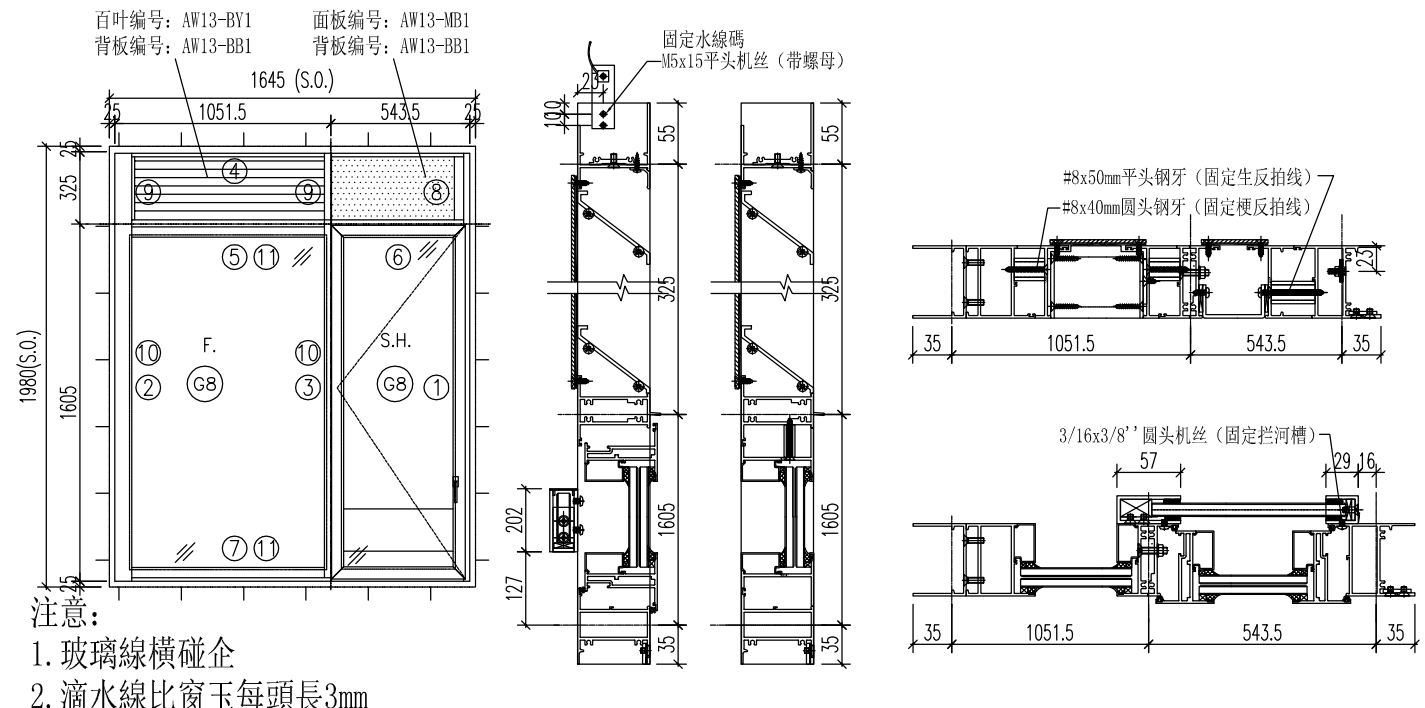
窗玉					
1	X85680	窗玉企	45°	1684	4
2	X85680	窗玉橫	45°	775	2
3	X85680	窗玉橫	45°	514.5	2
4	X85678	玻璃線-企	直口	1612	4
5	X85678	玻璃線-橫	直口	671	2
6	X85678	玻璃線-橫	直口	410.5	2

窗號	數量
12/AW	1 幅
-	-- 幅
-	幅
-	幅
圖號	12/AW



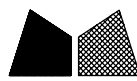
美特鋁質 有限公司
MIDI Aluminium Fabricator Ltd.

工程號	J-857	拆圖	HHQ	2021.11.9
地盤	啟德站	復核	WLQ	2021.11.9
名稱	啟德站	批准	—	—
顏色	————			



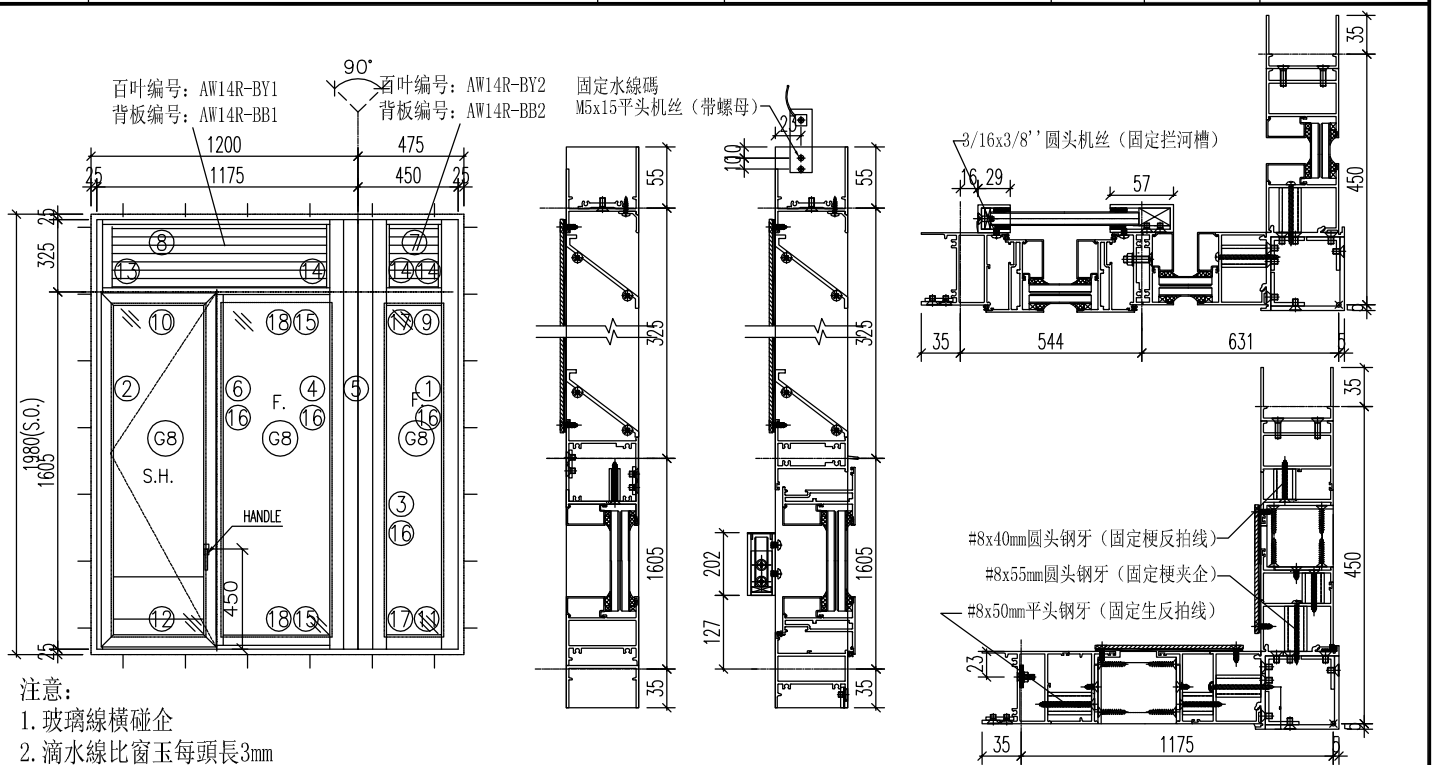
序號	料號	名稱	出筍	長度	支/幅	加工說明	加工細則
1	X85754	生边企-空腔	直口	2020	1	J857-KBQ-2R	頂底留__mm
2	X85677	梗边企-空腔	直口	2020	1	J857-GBQ-1L	頂底留__mm
3	X86034	左生右梗企工	直口	1913	1	PZ10	企料底部開避位_____mm
4	X856921	百叶頂橫1	避位	1515	1	PZ07	底橫料防水巴鋸去_____mm
5	X85690	上生下生中橫	避位	986	1		水線孔在企料——頂底
6	X85690	上生下生中橫	避位	520	1		安裝扣碼
7	X85754	生底橫-空腔	避位	1515	1	PZ14	多點鎖芯型號:
8	X856921	生反拍线-企	避位	300	1	PZ13	手柄型號:
9	X856921	梗反拍线-企	避位	300	2	PZ11	限位撐型號:
10	X85678	玻璃線-企	直口	1512	2		T窗最大開度:
11	X85678	玻璃線-橫	直口	948	2		窗玉搭位數: 6mm
12	20x20x3方通	墊通	直口	39.5	7		
13	20x20x3方通	墊通	直口	27.5	14		
14	29x25x3鋁槽	攔河槽1	直口	202	1	J857-LH1R	
15	57x25x3鋁槽	攔河槽2	直口	202	1	J857-LH2L	
16		水線碼		57	1	加工圖見J857-SXM1	
17	X845530	絲坑碼	直口	50	2		窗款 寬度 (mm) 高度 (mm) 尺/幅 撐長

窗玉							大圖版次				
1	X85680	窗玉企	45°	1584	2		本圖版	-	-	-	-
2	X85680	窗玉橫	45°	514	2		日期	-	-	-	-
3	X85678	玻璃線-企	直口	1512	2		窗號		數量		
4	X85678	玻璃線-橫	直口	410	2		13/AW		1 幅		
							—		— 幅		
									幅		
									幅		
							圖號	13/AW			



美特鋁質有限公司
MIDI Aluminium Fabricator Ltd.

工程號	J-857	拆圖	HHQ	2021.11.9	
地盤	启德站	復核	WLQ	2021.11.9	
名稱	启德站	顏色	-----	批准	—



序號	料號	名稱	出筍	長度	支/幅	加工說明	加工細則
1	X85677	梗边企-空腔	直口	2020	1	J857-KBQ-2L	頂底留__mm
2	X85754	生边企-空腔	直口	2020	1	J857-GBQ-2R	頂底留__mm
3	X85682	梗夹企	直口	2020	1	J857-GJQ-2R	企料底部開避位__mm
4	X85682	梗夹企	直口	2020	1	J857-GJQ-2L	底橫料防水巴鋸去__mm
5	X843620	转角夹通	直口	2020	1	PZ02	水線孔在企料——頂底
6	X85689	企工	直口	1582	1	PZ10	安裝扣碼
7	X856921	百叶頂橫1	避位	286	1	PZ07	多點鎖芯型號:
8	X856921	百叶頂橫2	避位	1043	1	PZ07	手柄型號:
9	X85689	上生下梗中橫	避位	286	1	PZ01	限位撐型號:
10	X85690	上生下生中橫	避位	1051	1		丁窗最大開度:
11	X85754	梗底橫-空腔	避位	286	1	PZ05	窗玉搭位數: 6mm
12	X85754	生底橫-空腔	避位	1043	1	PZ14	
13	X856921	生反拍线-企	避位	300	1	PZ13	
14	X856921	梗反拍线-企	避位	300	3	ZP11	
15	X85682	橫反拍线	避位	507.5	2	PZ12	
16	X85678	玻璃線-企	直口	1512	4		窗款 寬度(mm) 高度(mm) 尺/幅 撐長
17	X85678	玻璃線-橫	直口	248	2		
18	X85678	玻璃線-橫	直口	475.5	2		
19	20x20x3方通	墊通	直口	39.5	14		
20	20x20x3方通	墊通	直口	40.5	7		
21	20x20x3方通	墊通	直口	27.5	7		
22	29x25x3鋁槽	攔河槽1	直口	202	1	J857-LH1L	大圖版次 本圖版 - -
23	57x25x3鋁槽	攔河槽2	直口	202	1	J857-LH2R	日期 - -
24		水線碼		57	1	加工圖見J857-SXM1	
25	X845530	絲坑碼	直口	50	4		窗號 數量
窗玉							14R/AW 1 幅
1	X85680	窗玉企	45°	1584	2		- 幅
2	X85680	窗玉橫	45°	514.5	2		幅
3	X85678	玻璃線-企	直口	1512	4		幅
4	X85678	玻璃線-橫	直口	410.5	2		幅
圖號							14R/AW



美特鋁質有限公司

MIDI Aluminium Fabricator Ltd.

工程號 J-857

地盤 启德站

拆圖

HHQ

2021.11.9

復核

WLQ

2021.11.9

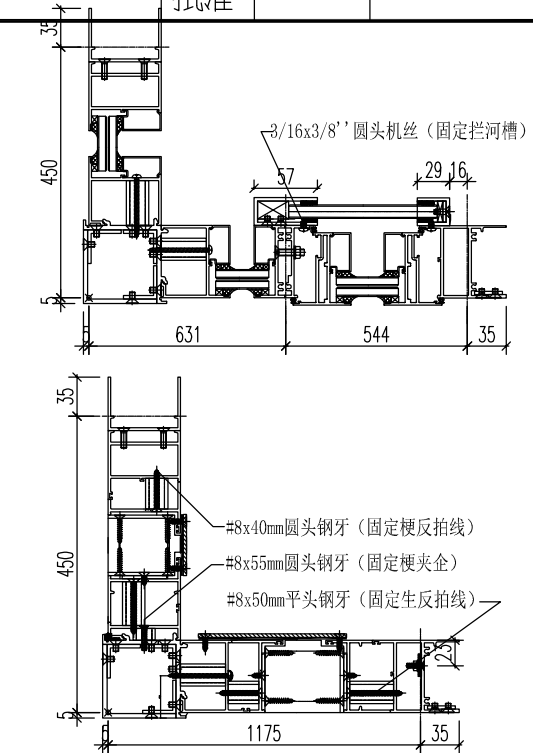
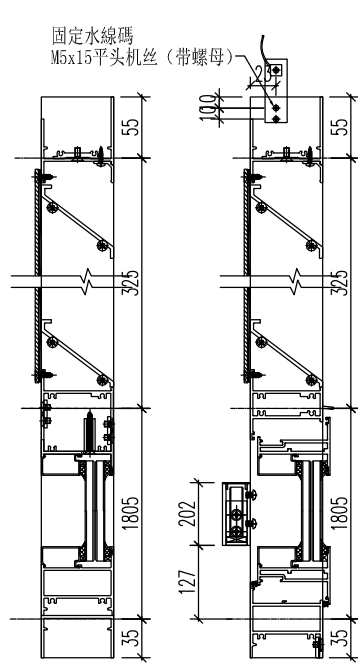
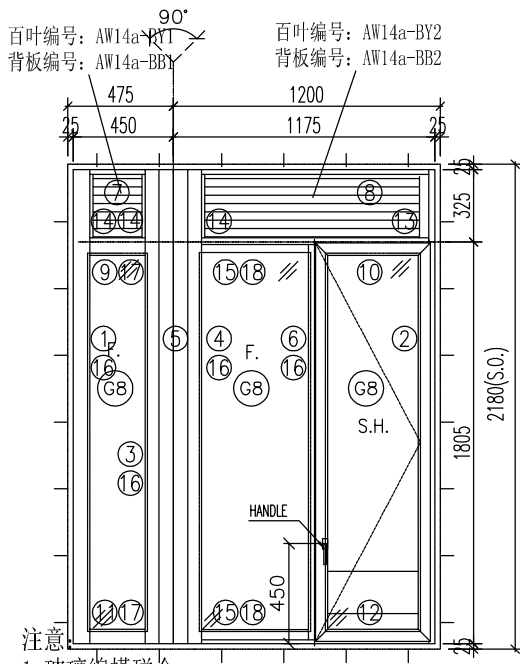
名稱 启德站

顏色

批准


—

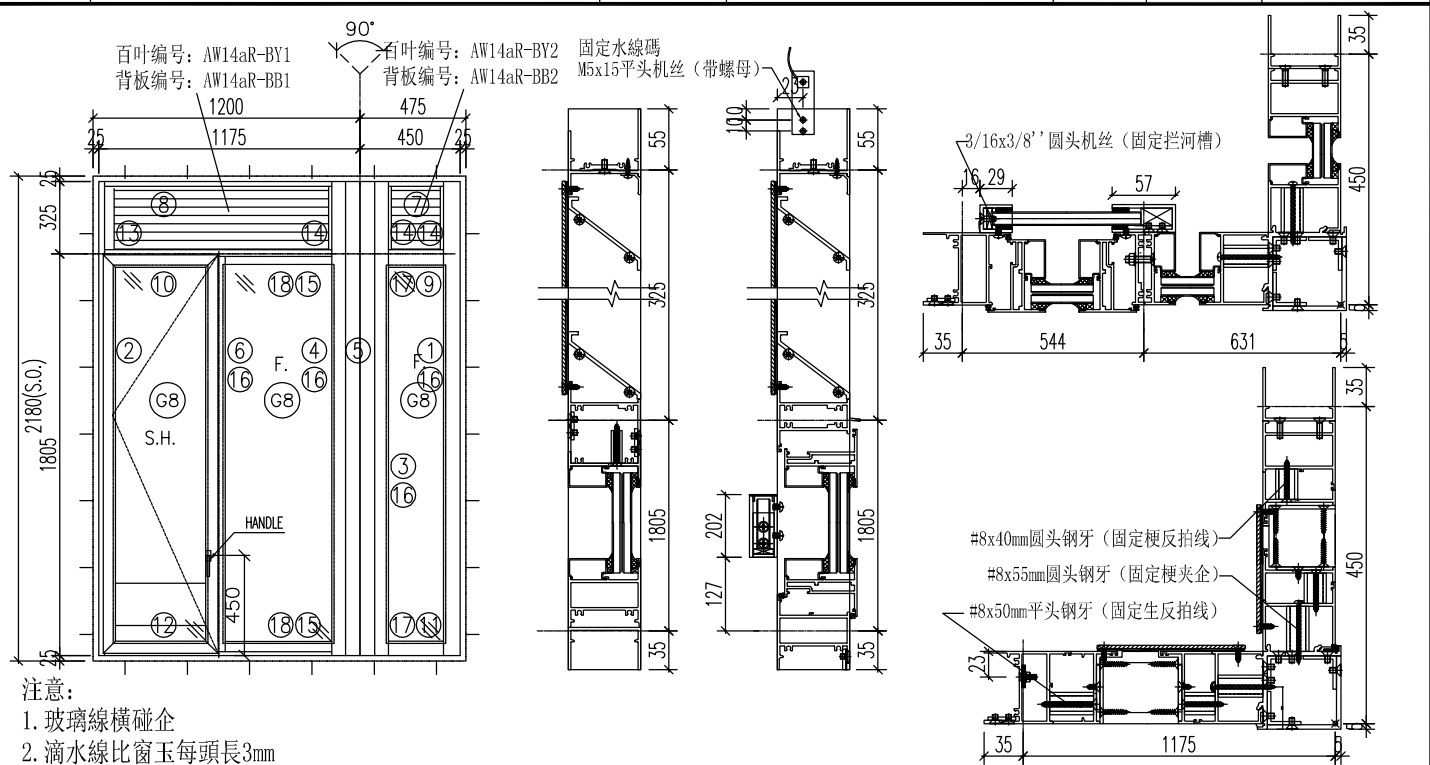
—



- 注意
1. 玻璃線橫碰企
 2. 滴水線比窗玉每頭長3mm

序號	料號	名稱	出筍	長度	支/幅	加工說明	加工細則
1	X85677	梗边企-空腔	直口	2220	1	J857-KBQ-3R	頂底留__mm
2	X85754	生边企-空腔	直口	2220	1	J857-GBQ-3L	頂底留__mm
3	X85682	梗夾企	直口	2220	1	J857-GJQ-3L	企料底部開避位__mm
4	X85682	梗夾企	直口	2220	1	J857-GJQ-3R	底橫料防水巴鋸去__mm
5	X843620	转角夾通	直口	2220	1	PZ02	水線孔在企料——頂底
6	X85689	企工	直口	1782	1	PZ10	安裝扣碼
7	X856921	百叶頂橫1	避位	286	1	PZ07	多點鎖芯型號:
8	X856921	百叶頂橫2	避位	1043	1	PZ07	手柄型號:
9	X85689	上生下梗中橫	避位	286	1	PZ01	限位撐型號:
10	X85690	上生下生中橫	避位	1051	1		T窗最大開度:
11	X85754	梗底橫-空腔	避位	286	1	PZ05	窗玉搭位數: 6mm
12	X85754	生底橫-空腔	避位	1043	1	PZ14	
13	X856921	生反拍線-企	避位	300	1	PZ13	
14	X856921	梗反拍線-企	避位	300	3	ZP11	
15	X85682	橫反拍線	避位	507.5	2	PZ12	
16	X85678	玻璃線-企	直口	1712	4		窗款 寬度(mm) 高度(mm) 只/幅 撐長
17	X85678	玻璃線-橫	直口	248	2		
18	X85678	玻璃線-橫	直口	475.5	2		
19	20x20x3方通	墊通	直口	39.5	14		
20	20x20x3方通	墊通	直口	40.5	7		
21	20x20x3方通	墊通	直口	27.5	7		
22	29x25x3鋁槽	攔河槽1	直口	202	1	J857-LH1R	大圖版次 本圖版 - -
23	57x25x3鋁槽	攔河槽2	直口	202	1	J857-LH2L	日期 - -
24		水線碼		57	1	加工圖見J857-SXM1	
25	X845530	絲坑碼	直口	50	4		窗號 數量
窗玉							14-1/AW 1 幅
1	X85680	窗玉企	45°	1784	2		-- 幅
2	X85680	窗玉橫	45°	514.5	2		幅
3	X85678	玻璃線-企	直口	1712	4		幅
4	X85678	玻璃線-橫	直口	410.5	2		幅
圖號							14-1/AW

 美特鋁質 有限公司 MIDI Aluminium Fabricator Ltd.	工程號	J-857	拆圖	HHQ	2021.11.9
	地盤	啟德站	復核	WLQ	2021.11.9
名稱	啟德站	顏色	-----	批准	--

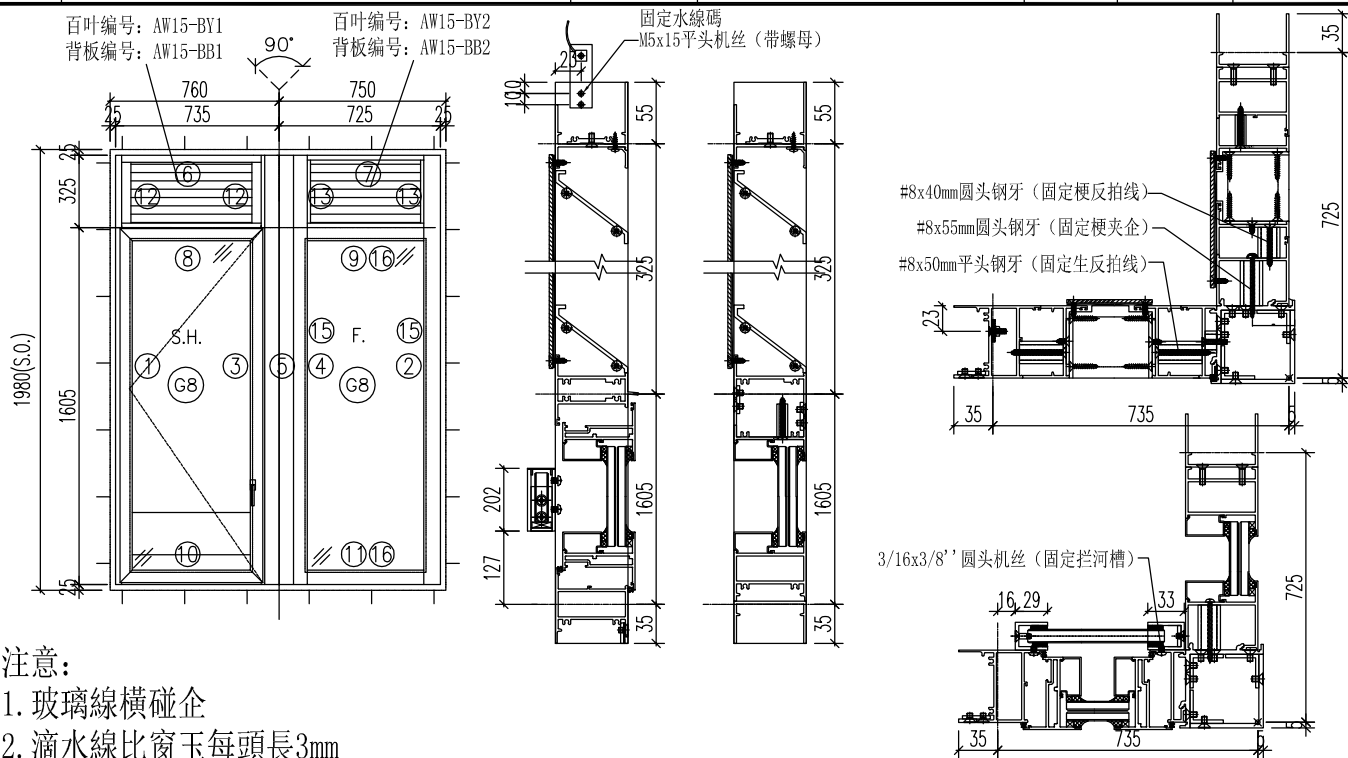


序號	料號	名稱	出筍	長度	支/幅	加工說明	加工細則				
1	X85677	梗边企-空腔	直口	2220	1	J857-KBQ-3L	頂底留__mm				
2	X85754	生边企-空腔	直口	2220	1	J857-GBQ-3R	頂底留__mm				
3	X85682	梗夾企	直口	2220	1	J857-GJQ-3R	企料底部開避位_____mm				
4	X85682	梗夾企	直口	2220	1	J857-GJQ-3L	底橫料防水巴鋸去_____mm				
5	X843620	轉角夾通	直口	2220	1	PZ02	水線孔在企料——頂底				
6	X85689	企工	直口	1782	1	PZ10	安裝扣碼				
7	X856921	百叶頂橫1	避位	286	1	PZ07	多點鎖芯型號:				
8	X856921	百叶頂橫2	避位	1043	1	PZ07	手柄型號:				
9	X85689	上生下梗中橫	避位	286	1	PZ01	限位撐型號:				
10	X85690	上生下生中橫	避位	1051	1		T窗最大開度:				
11	X85754	梗底橫-空腔	避位	286	1	PZ05	窗玉搭位數: 6mm				
12	X85754	生底橫-空腔	避位	1043	1	PZ14					
13	X856921	生反拍线-企	避位	300	1	PZ13					
14	X856921	梗反拍线-企	避位	300	3	ZP11					
15	X85682	橫反拍线	避位	507.5	2	PZ12					
16	X85678	玻璃線-企	直口	1712	4		窗款	寬度 (mm)	高度 (mm)	只/幅	撐長
17	X85678	玻璃線-橫	直口	248	2						
18	X85678	玻璃線-橫	直口	475.5	2						
19	20x20x3方通	墊通	直口	39.5	14						
20	20x20x3方通	墊通	直口	40.5	7						
21	20x20x3方通	墊通	直口	27.5	7						
22	29x25x3鋁槽	攔河槽1	直口	202	1	J857-LH1L	大圖版次	本圖版	-	-	
23	57x25x3鋁槽	攔河槽2	直口	202	1	J857-LH2R					
24		水線碼		57	1	加工圖見J857-SXM1		日期	-	-	
25	X845530	絲坑碼	直口	50	4		窗號		數量		
窗玉							14R-1/AW		1 幅		
1	X85680	窗玉企	45°	1784	2		-		-- 幅		
2	X85680	窗玉橫	45°	514.5	2				幅		
3	X85678	玻璃線-企	直口	1712	4				幅		
4	X85678	玻璃線-橫	直口	410.5	2				幅		
							圖號	14R-1/AW			



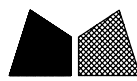
美特鋁質 有限公司
MIDI Aluminium Fabricator Ltd.

工程號	J-857	拆圖	HHQ	2021.11.9	
地盤	啟德站	復核	WLQ	2021.11.9	
名稱	啟德站	顏色	-----	批准	--



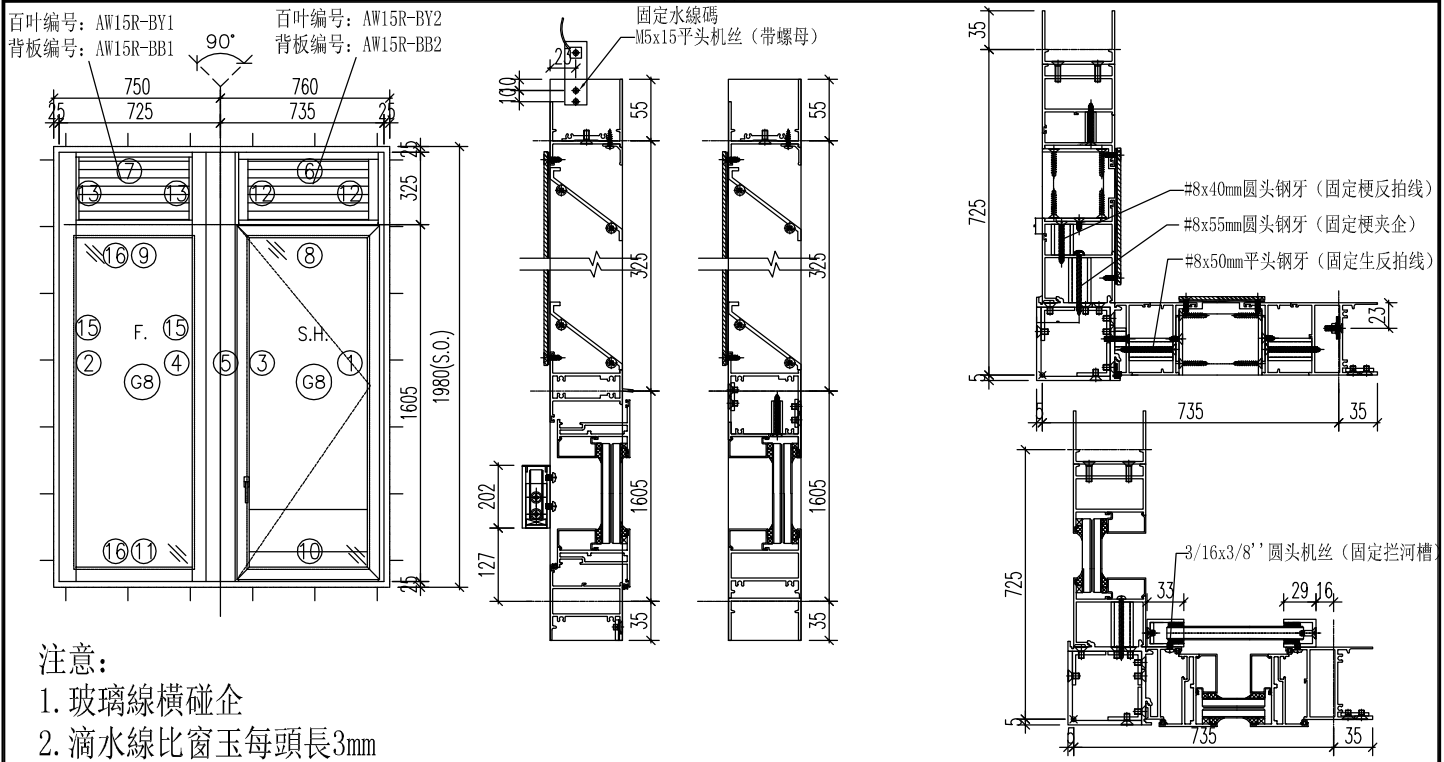
序號	料號	名稱	出筭	長度	支/幅	加工說明	加工細則
1	X85754	生边企-空腔	直口	2020	1	J857-KBQ-2L	頂底留__mm
2	X85677	梗边企-空腔	直口	2020	1	J857-GBQ-2R	頂底留__mm
3	X85683	生夾企	直口	2020	1	J857-SJQ-2R	企料底部開避位____mm
4	X85682	梗夾企	直口	2020	1	J857-GJQ-2L	底橫料防水巴鋸去____mm
5	X843620	转角夹通	直口	2020	1	PZ02	水線孔在企料——頂底
6	X856921	百叶頂橫1	避位	633	1	PZ07	安裝扣碼
7	X856921	百叶頂橫2	避位	561	1	PZ07	多點鎖芯型號:
8	X85690	上生下生中橫	避位	641	1		手柄型號:
9	X85689	上生下梗中橫	避位	561	1	PZ01	限位撐型號:
10	X85754	生底橫-空腔	避位	633	1	PZ14	T窗最大開度:
11	X85754	梗底橫-空腔	避位	561	1	PZ05	窗玉搭位數: 6mm
12	X856921	生反拍线-企	避位	300	2	PZ13	
13	X856921	梗反拍-企	避位	300	2	PZ11	
15	X85678	玻璃線-企	直口	1512	2		
16	X85678	玻璃線-橫	直口	523	2		
17	20x20x3方通	墊通	直口	39.5	14		窗款 寬度 (mm) 高度 (mm) 尺/幅 撐長
18	20x20x3方通	墊通	直口	40.5	7		
19	20x20x3方通	墊通	直口	27.5	14		
20	29x25x3鋁槽	攔河槽1	直口	202	2	J857-LH1L	
21	33x25x3鋁槽	攔河槽2	直口	202	1	J857-LH3R	
22		水線碼		57	1	加工圖見J857-SXM1	
23	X845530	絲坑碼		50	4		

窗玉							大圖版次	本圖版	-	-
								日期	-	-
1	X85680	窗玉企	45°	1584	2		窗號		數量	
2	X85680	窗玉橫	45°	635	2		15/AW		1 幅	
3	X85678	玻璃線-企	直口	1512	2		-		-- 幅	
4	X85678	玻璃線-橫	直口	531	2				幅	
									幅	
									幅	
							圖號	15/AW		




美特鋁質 有限公司
MIDI Aluminium Fabricator Ltd.

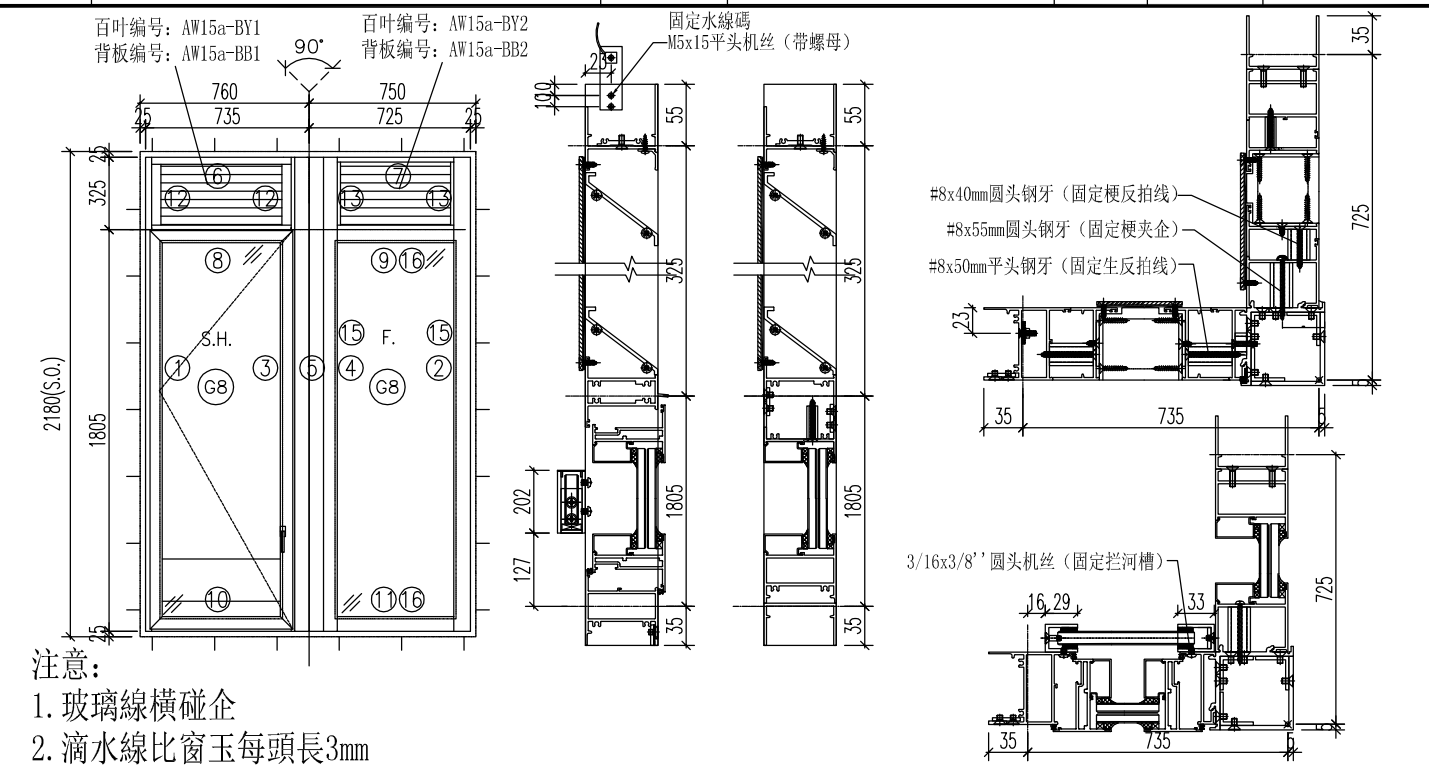
工程號	J-857	拆圖	HHQ	2021.11.9	
地盤	啟德站	復核	WLQ	2021.11.9	
名稱	啟德站	顏色	-----	批准	—



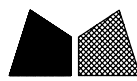
序號	料號	名稱	出筍	長度	支/幅	加工說明	加工細則
1	X85754	生边企-空腔	直口	2020	1	J857-KBQ-2R	頂底留__mm
2	X85677	梗边企-空腔	直口	2020	1	J857-GBQ-2L	頂底留__mm
3	X85683	生夾企	直口	2020	1	J857-SJQ-2L	企料底部開避位__mm
4	X85682	梗夾企	直口	2020	1	J857-GJQ-2R	底橫料防水巴鋸去__mm
5	X843620	转角夾通	直口	2020	1	PZ02	水線孔在企料——頂底
6	X856921	百叶頂橫1	避位	633	1	PZ07	安裝扣碼
7	X856921	百叶頂橫2	避位	561	1	PZ07	多點鎖芯型號:
8	X85690	上生下生中橫	避位	641	1		手柄型號:
9	X85689	上生下梗中橫	避位	561	1	PZ01	限位撐型號:
10	X85754	生底橫-空腔	避位	633	1	PZ14	丁窗最大開度:
11	X85754	梗底橫-空腔	避位	561	1	PZ05	窗玉搭位數: 6mm
12	X856921	生反拍線-企	避位	300	2	PZ13	
13	X856921	梗反拍-企	避位	300	2	PZ11	
15	X85678	玻璃線-企	直口	1512	2		
16	X85678	玻璃線-橫	直口	523	2		
17	20x20x3方通	墊通	直口	39.5	14		窗款 寬度(mm) 高度(mm) 尺/幅 撐長
18	20x20x3方通	墊通	直口	40.5	7		
19	20x20x3方通	墊通	直口	27.5	14		
20	29x25x3鋁槽	攔河槽1	直口	202	2	J857-LH1R	
21	33x25x3鋁槽	攔河槽2	直口	202	1	J857-LH3L	
22		水線碼		57	1	加工圖見J857-SXM1	
23	X845530	絲坑碼		50	4		

窗玉							大圖版次	本圖版	-	-
								日期	-	-
1	X85680	窗玉企	45°	1584	2		窗號		數量	
2	X85680	窗玉橫	45°	635	2		15R/AW		1 幅	
3	X85678	玻璃線-企	直口	1512	2		-		-- 幅	
4	X85678	玻璃線-橫	直口	531	2				幅	
									幅	
									幅	
							圖號	15R/AW		

 美特鋁質 有限公司 MIDI Aluminium Fabricator Ltd.	工程號	J-857	拆圖	HHQ	2021.11.9
	地盤	启德站	復核	WLQ	2021.11.9
名稱	启德站	顏色	-----	批准	--

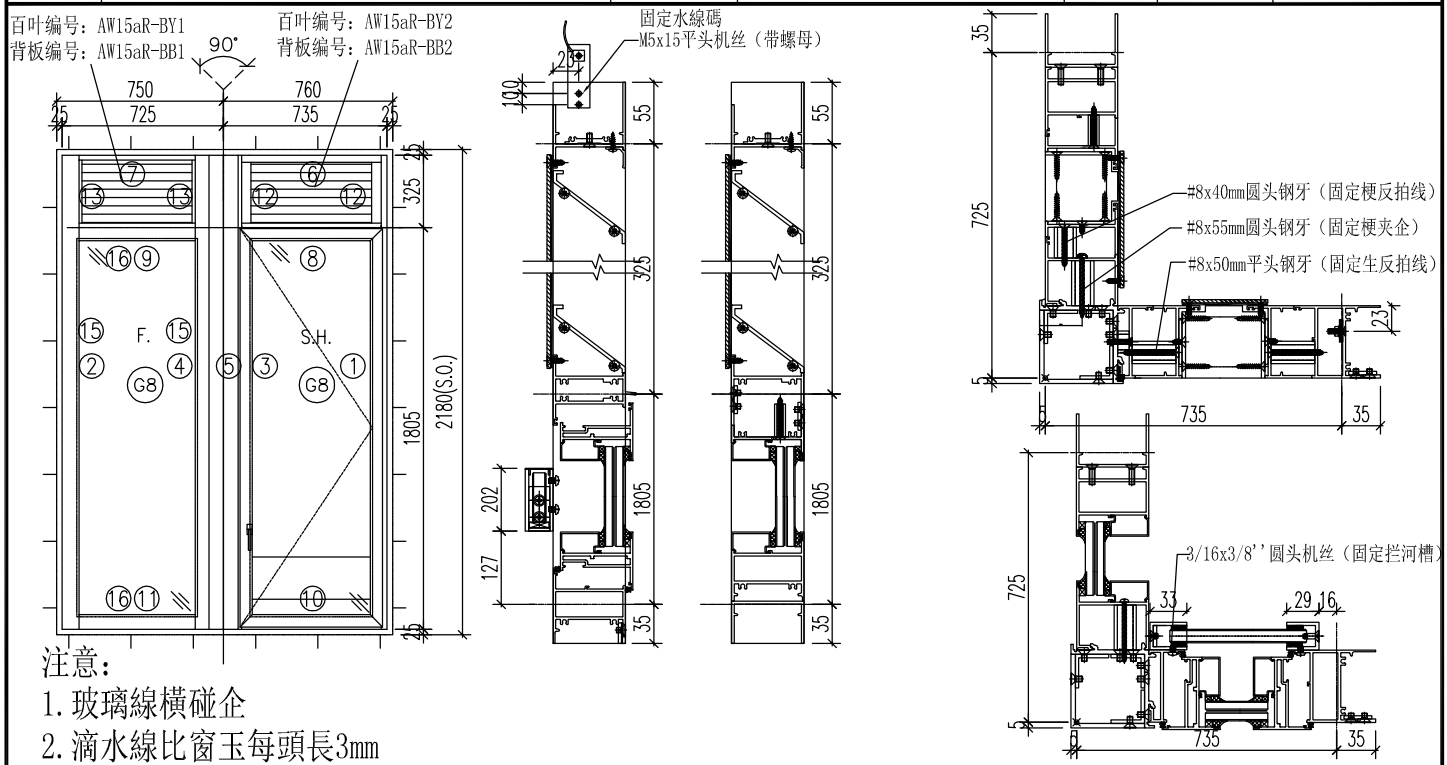


序號	料號	名稱	出筭	長度	支/幅	加工說明	加工細則					
1	X85754	生边企-空腔	直口	2220	1	J857-KBQ-3L	頂底留__mm					
2	X85677	梗边企-空腔	直口	2220	1	J857-GBQ-3R	頂底留__mm					
3	X85683	生夾企	直口	2220	1	J857-SJQ-3R	企料底部開避位__mm					
4	X85682	梗夾企	直口	2220	1	J857-GJQ-3L	底橫料防水巴鋸去__mm					
5	X843620	转角夹通	直口	2220	1	PZ02	水線孔在企料——頂底					
6	X856921	百叶頂橫1	避位	633	1	PZ07	安裝扣碼					
7	X856921	百叶頂橫2	避位	561	1	PZ07	多點鎖芯型號:					
8	X85690	上生下生中橫	避位	641	1		手柄型號:					
9	X85689	上生下梗中橫	避位	561	1	PZ01	限位撐型號:					
10	X85754	生底橫-空腔	避位	633	1	PZ14	T窗最大開度:					
11	X85754	梗底橫-空腔	避位	561	1	PZ05	窗玉搭位數: 6mm					
12	X856921	生反拍线-企	避位	300	2	PZ13						
13	X856921	梗反拍-企	避位	300	2	PZ11						
15	X85678	玻璃線-企	直口	1712	2							
16	X85678	玻璃線-橫	直口	523	2							
17	20x20x3方通	墊通	直口	39.5	14		窗款	寬度 (mm)	高度 (mm)	只/幅	撐長	
18	20x20x3方通	墊通	直口	40.5	7							
19	20x20x3方通	墊通	直口	27.5	14							
20	29x25x3鋁槽	攔河槽1	直口	202	2	J857-LH1L	大圖版次		本圖版		-	-
21	33x25x3鋁槽	攔河槽2	直口	202	1	J857-LH3R	日期				-	-
22		水線碼		57	1	加工圖見J857-SXM1	窗號		數量			
23	X845530	絲坑碼		50	4		15-1/AW		1		幅	
窗玉							-		-			
1	X85680	窗玉企	45°	1784	2		-		-			
2	X85680	窗玉橫	45°	635	2		-		-			
3	X85678	玻璃線-企	直口	1712	2		-		-			
4	X85678	玻璃線-橫	直口	531	2		-		-			
							圖號		15-1/AW			



美特鋁質 有限公司
MIDI Aluminium Fabricator Ltd.

工程號	J-857	拆圖	HHQ	2021.11.9
地盤	启德站	復核	WLQ	2021.11.9
名稱	启德站	批准	—	—



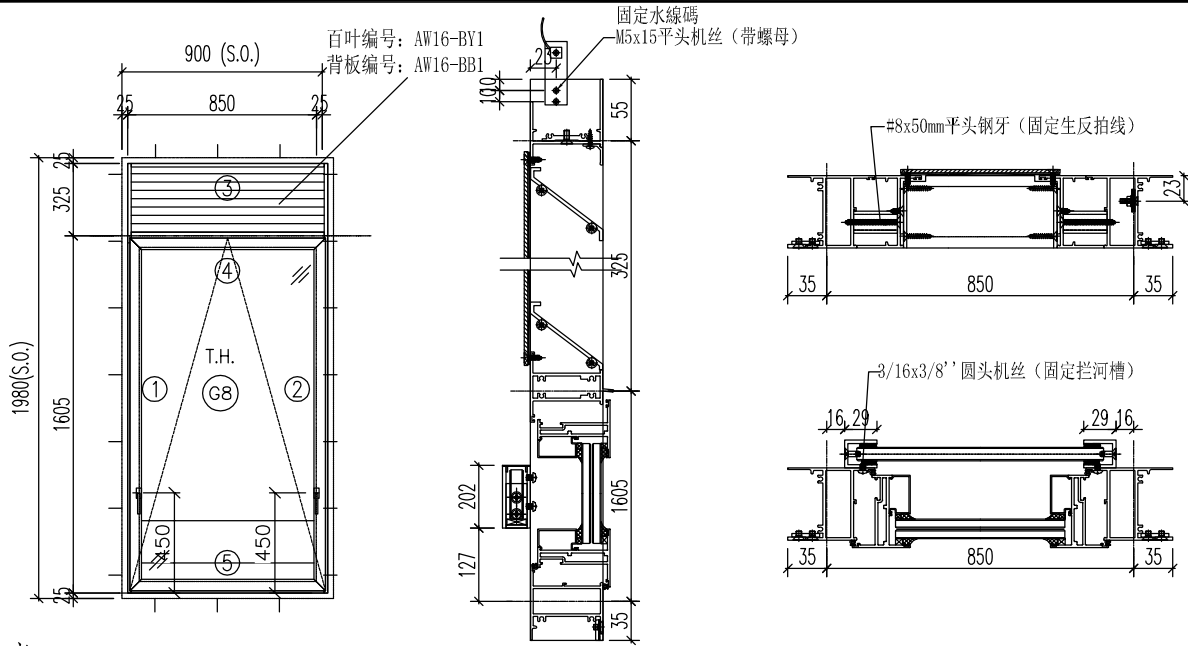
序號	料號	名稱	出筭	長度	支/幅	加工說明	加工細則
1	X85754	生边企-空腔	直口	2220	1	J857-KBQ-3R	頂底留__mm
2	X85677	梗边企-空腔	直口	2220	1	J857-GBQ-3L	頂底留__mm
3	X85683	生夾企	直口	2220	1	J857-SJQ-3L	企料底部開避位__mm
4	X85682	梗夾企	直口	2220	1	J857-GJQ-3R	底橫料防水巴鋸去__mm
5	X843620	转角夾通	直口	2220	1	PZ02	水線孔在企料——頂底
6	X856921	百叶頂橫1	避位	633	1	PZ07	安裝扣碼
7	X856921	百叶頂橫2	避位	561	1	PZ07	多點鎖芯型號:
8	X85690	上生下生中橫	避位	641	1		手柄型號:
9	X85689	上生下梗中橫	避位	561	1	PZ01	限位撐型號:
10	X85754	生底橫-空腔	避位	633	1	PZ14	丁窗最大開度:
11	X85754	梗底橫-空腔	避位	561	1	PZ05	窗玉搭位數: 6mm
12	X856921	生反拍線-企	避位	300	2	PZ13	
13	X856921	梗反拍-企	避位	300	2	PZ11	
15	X85678	玻璃線-企	直口	1712	2		
16	X85678	玻璃線-橫	直口	523	2		
17	20x20x3方通	墊通	直口	39.5	14		窗款 寬度 (mm) 高度 (mm) 尺/幅 撐長
18	20x20x3方通	墊通	直口	40.5	7		
19	20x20x3方通	墊通	直口	27.5	14		
20	29x25x3鋁槽	攔河槽1	直口	202	2	J857-LH1R	
21	33x25x3鋁槽	攔河槽2	直口	202	1	J857-LH3L	
22		水線碼		57	1	加工圖見J857-SXM1	
23	X845530	絲坑碼		50	4		

窗玉							大圖版次	本圖版	-	-	
								日期	-	-	
1	X85680	窗玉企	45°	1784	2		窗號		數量		
2	X85680	窗玉橫	45°	635	2		15R-1/AW		1 幅		
3	X85678	玻璃線-企	直口	1712	2		-		-- 幅		
4	X85678	玻璃線-橫	直口	531	2				幅		
									幅		
									幅		
圖號							15R-1/AW				



美特鋁質 有限公司
MIDI Aluminium Fabricator Ltd.

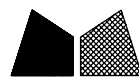
工程號	J-857	拆圖	HHQ	2021.11.9	
地盤	启德站	復核	WLQ	2021.11.9	
名稱	启德站	顏色	-----	批准	—



注意:

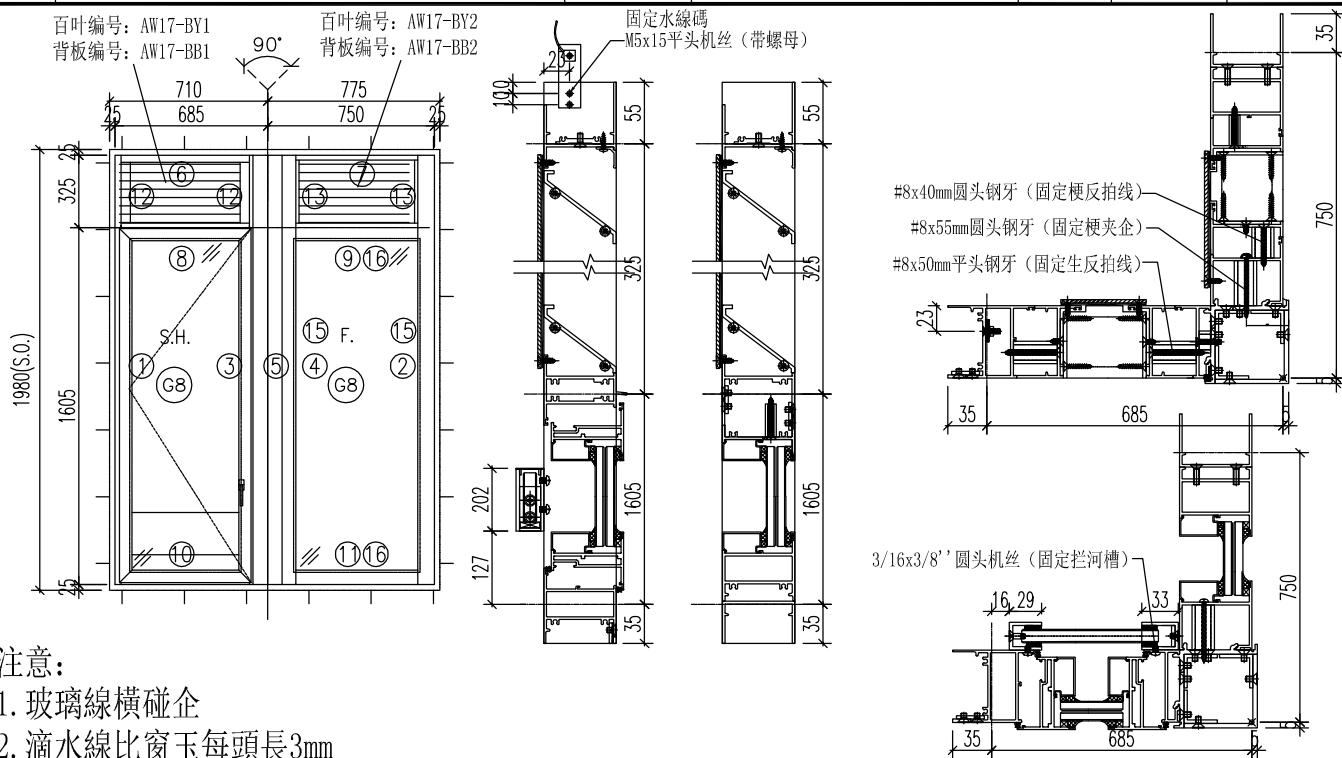
1. 玻璃線橫碰企
2. 滴水線比窗玉每頭長3mm

序號	料號	名稱	出筒	長度	支/幅	加工說明	加工細則
1	X85754	生邊企-空腔	直口	2020	1	J857-KBQ-2L	頂底留__mm
2	X85754	生邊企-空腔	直口	2020	1	J857-KBQ-2R	頂底留__mm
3	X856921	百叶頂橫	避位	802	1	PZ07	企料底部開避位__mm
4	X85690	上生下生中橫	避位	810	1		底橫料防水巴鋸去__mm
5	X85754	生底橫-空腔	避位	802	1		水線孔在企料——頂底
6		水線碼		57	1	加工圖見J857-SXM1	安裝扣碼
7	X845530	絲坑碼		50	2		
8	29x25x3鋁槽	攔河槽1	直口	202	2	J857-LH1L/J857-LH1R	多點鎖芯型號:
窗玉用料							手柄型號:
1	X85680	窗玉企	45°	1584	2		限位撐型號:
2	X85680	窗玉橫	45°	804	2		T窗最大開度:
3	X85678	玻璃線-企	直口	1512	2		窗玉搭位數: 6mm
4	X85678	玻璃線-橫	直口	700	2		
							窗款
							寬度 (mm)
							高度 (mm)
							撐長
							大圖版次
							本圖版
							日期
							窗號
							數量
							16/AW
							1 幅
							16R/AW
							1 幅
							幅
							幅
							圖號
							16/AW



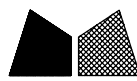
美特鋁質有限公司
MIDI Aluminium Fabricator Ltd.

工程號	J-857	拆圖	HHQ	2021.11.9	
地盤	啟德站	復核	WLQ	2021.11.9	
名稱	啟德站	顏色	-----	批准	--



序號	料號	名稱	出筭	長度	支/幅	加工說明	加工細則
1	X85754	生邊企-空腔	直口	2020	1	J857-KBQ-2L	頂底留__mm
2	X85677	梗邊企-空腔	直口	2020	1	J857-GBQ-2R	頂底留__mm
3	X85683	生夾企	直口	2020	1	J857-SJQ-2R	企料底部開避位__mm
4	X85682	梗夾企	直口	2020	1	J857-GJQ-2L	底橫料防水巴鋸去__mm
5	X843620	轉角夾通	直口	2020	1	PZ02	水線孔在企料——頂底
6	X856921	百叶頂橫1	避位	583	1	PZ07	安裝扣碼
7	X856921	百叶頂橫2	避位	586	1	PZ07	多點鎖芯型號:
8	X85690	上生下生中橫	避位	591	1		手柄型號:
9	X85689	上生下梗中橫	避位	586	1	PZ01	限位撐型號:
10	X85754	生底橫-空腔	避位	583	1	PZ14	T窗最大開度:
11	X85754	梗底橫-空腔	避位	586	1	PZ05	窗玉搭位數: 6mm
12	X856921	生反拍線-企	避位	300	2	PZ13	
13	X856921	梗反拍-企	避位	300	2	PZ11	
15	X85678	玻璃線-企	直口	1512	2		
16	X85678	玻璃線-橫	直口	548	2		
17	20x20x3方通	墊通	直口	39.5	14		窗款 寬度(mm) 高度(mm) 撐長
18	20x20x3方通	墊通	直口	40.5	7		
19	20x20x3方通	墊通	直口	27.5	14		
20	29x25x3鋁槽	攔河槽1	直口	202	2	J857-LH1L	
21	33x25x3鋁槽	攔河槽2	直口	202	1	J857-LH3R	
22		水線碼		57	1	加工圖見J857-SXM1	
23	X845530	絲坑碼		50	4		

窗玉							大圖版次	本圖版	-	-
								日期	-	-
1	X85680	窗玉企	45°	1584	2		窗號		數量	
2	X85680	窗玉橫	45°	585	2		17/AW		1 幅	
3	X85678	玻璃線-企	直口	1512	2		-		-- 幅	
4	X85678	玻璃線-橫	直口	481	2				幅	
									幅	
									幅	
							圖號	17/AW		



美特鋁質有限公司
MIDI Aluminium Fabricator Ltd.

工程號 J-857

地盤 啟德站

拆圖

HHQ

2021.11.9

復核

WLQ

2021.11.9

名稱 啟德站

顏色 -----

批准

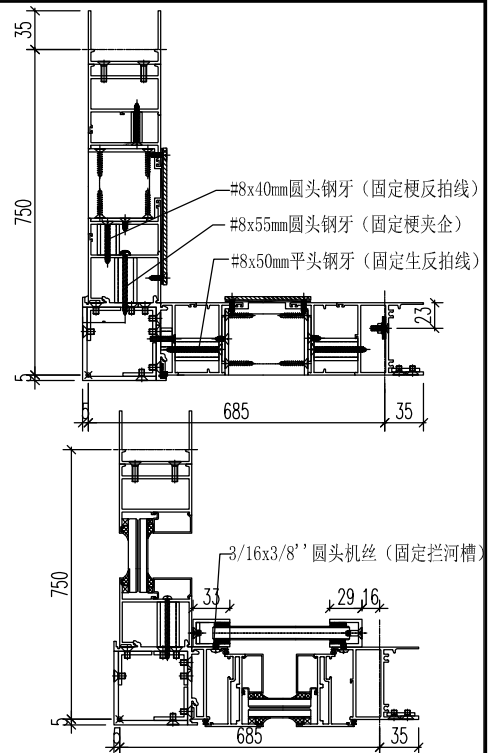
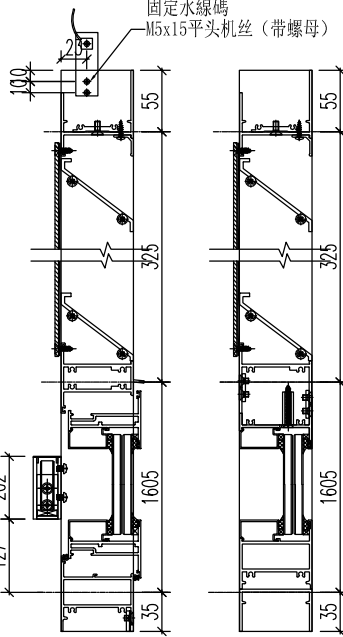
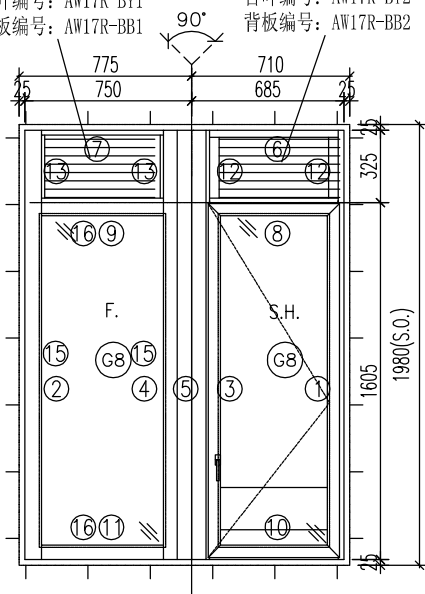
—

—

百叶编号: AW17R-BY1
背板编号: AW17R-BB1

百叶编号: AW17R-BY2
背板编号: AW17R-BB2

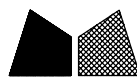
固定水線碼
M5x15平頭機絲 (帶螺母)



注意:

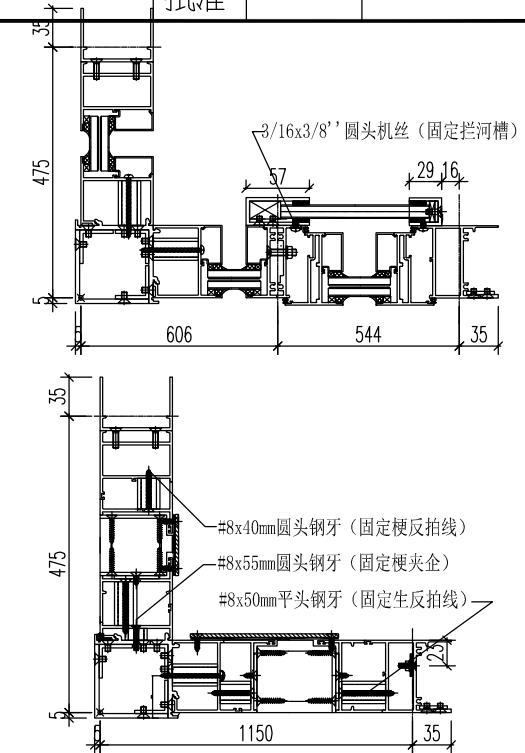
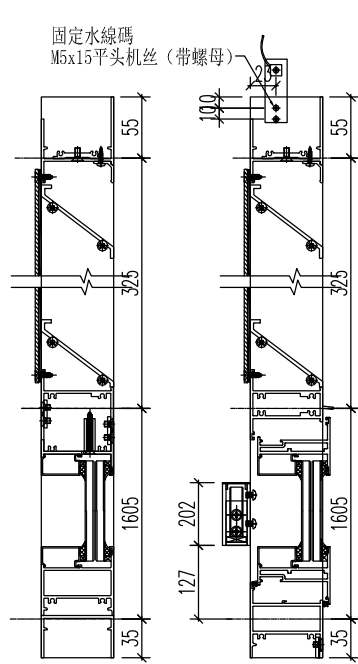
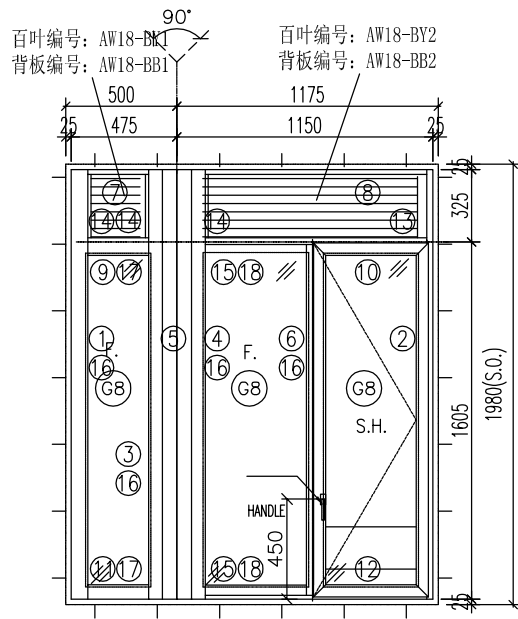
1. 玻璃線橫碰企
2. 滴水線比窗玉每頭長3mm

序號	料號	名稱	出筍	長度	支/幅	加工說明	加工細則				
1	X85754	生边企-空腔	直口	2020	1	J857-KBQ-2R	頂底留__mm				
2	X85677	梗边企-空腔	直口	2020	1	J857-GBQ-2L	頂底留__mm				
3	X85683	生夾企	直口	2020	1	J857-SJQ-2L	企料底部開避位__mm				
4	X85682	梗夾企	直口	2020	1	J857-GJQ-2R	底橫料防水巴鋸去__mm				
5	X843620	转角夾通	直口	2020	1	PZ02	水線孔在企料——頂底				
6	X856921	百叶頂橫1	避位	583	1	PZ07	安裝扣碼				
7	X856921	百叶頂橫2	避位	586	1	PZ07	多點鎖芯型號:				
8	X85690	上生下生中橫	避位	591	1		手柄型號:				
9	X85689	上生下梗中橫	避位	586	1	PZ01	限位撐型號:				
10	X85754	生底橫-空腔	避位	583	1	PZ14	T窗最大開度:				
11	X85754	梗底橫-空腔	避位	586	1	PZ05	窗玉搭位數: 6mm				
12	X856921	生反拍線-企	避位	300	2	PZ13					
13	X856921	梗反拍-企	避位	300	2	PZ11					
15	X85678	玻璃線-企	直口	1512	2						
16	X85678	玻璃線-橫	直口	548	2						
17	20x20x3方通	墊通	直口	39.5	14		窗款	寬度 (mm)	高度 (mm)	只/幅	撐長
18	20x20x3方通	墊通	直口	40.5	7						
19	20x20x3方通	墊通	直口	27.5	14						
20	29x25x3鋁槽	攔河槽1	直口	202	2	J857-LH1R					
21	33x25x3鋁槽	攔河槽2	直口	202	1	J857-LH3L					
22		水線碼		57	1	加工圖見J857-SXM1					
23	X845530	絲坑碼		50	4						
大圖版次							本圖版	-	-		
日期							-	-			
窗玉							窗號		數量		
1	X85680	窗玉企	45°	1584	2		17R/AW		1 幅		
2	X85680	窗玉橫	45°	585	2		-		-- 幅		
3	X85678	玻璃線-企	直口	1512	2				幅		
4	X85678	玻璃線-橫	直口	481	2				幅		
圖號							17R/AW				



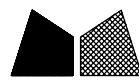
美特鋁質 有限公司
MIDI Aluminium Fabricator Ltd.

工程號	J-857	拆圖	HHQ	2021.11.9
地盤	启德站	復核	WLQ	2021.11.9
名稱	启德站	批准	—	—
顏色	————			



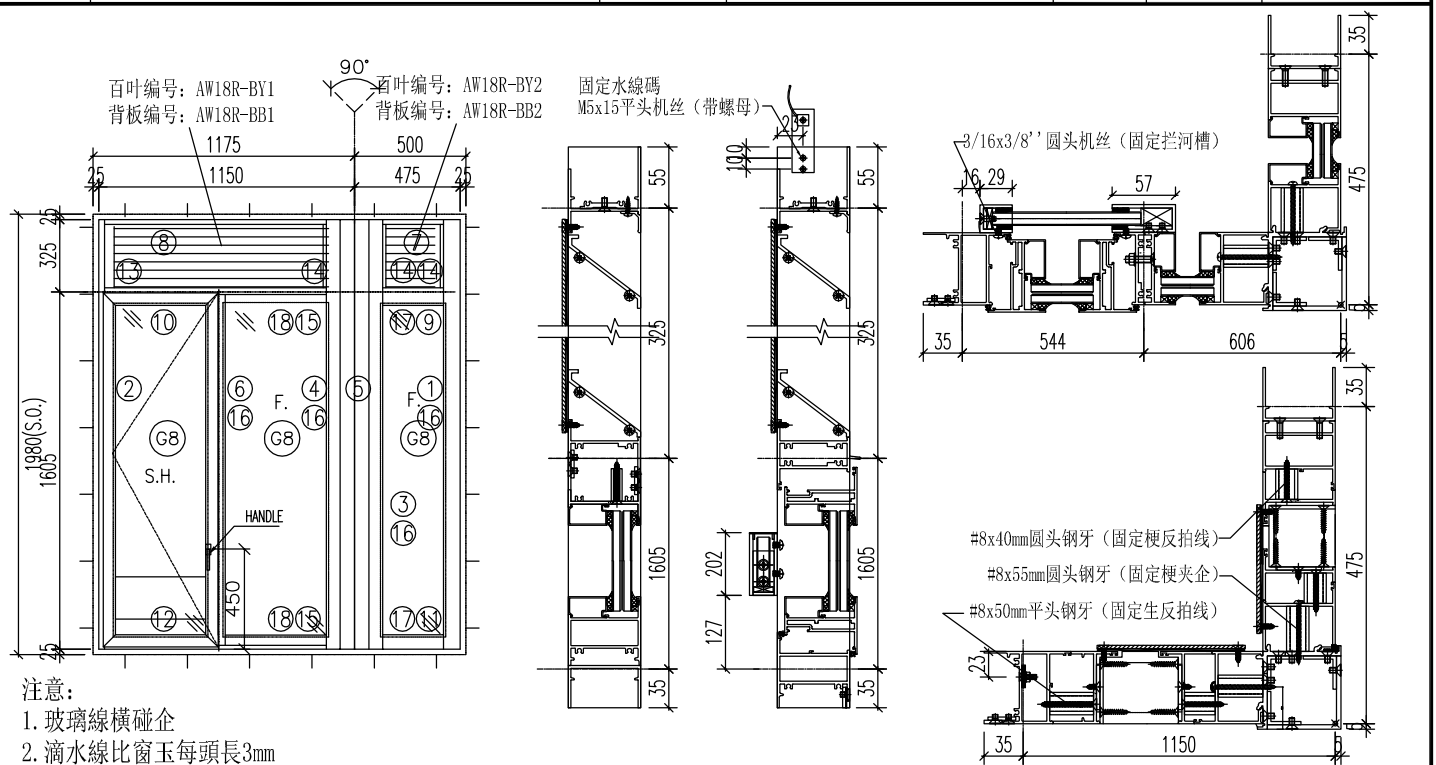
注意:
1. 玻璃線橫碰企
2. 滴水線比窗玉每頭長3mm

序號	料號	名稱	出筍	長度	支/幅	加工說明	加工細則
1	X85677	梗边企-空腔	直口	2020	1	J857-KBQ-2R	頂底留__mm
2	X85754	生边企-空腔	直口	2020	1	J857-GBQ-2L	頂底留__mm
3	X85682	梗夹企	直口	2020	1	J857-GJQ-2L	企料底部開避位_____mm
4	X85682	梗夹企	直口	2020	1	J857-GJQ-2R	底橫料防水巴鋸去_____mm
5	X843620	转角夹通	直口	2020	1	PZ02	水線孔在企料——頂底
6	X85689	企工	直口	1582	1	PZ10	安裝扣碼
7	X856921	百叶頂橫1	避位	311	1	PZ07	多點鎖芯型號:
8	X856921	百叶頂橫2	避位	1018	1	PZ07	手柄型號:
9	X85689	上生下梗中橫	避位	311	1	PZ01	限位撐型號:
10	X85690	上生下生中橫	避位	1026	1		T窗最大開度:
11	X85754	梗底橫-空腔	避位	311	1	PZ05	窗玉搭位數: 6mm
12	X85754	生底橫-空腔	避位	1018	1	PZ14	
13	X856921	生反拍线-企	避位	300	1	PZ13	
14	X856921	梗反拍线-企	避位	300	3	ZP11	
15	X85682	橫反拍线	避位	482.5	2	PZ12	
16	X85678	玻璃線-企	直口	1512	4		窗款 寬度(mm) 高度(mm) 只/幅 撐長
17	X85678	玻璃線-橫	直口	273	2		
18	X85678	玻璃線-橫	直口	450.5	2		
19	20x20x3方通	墊通	直口	39.5	14		
20	20x20x3方通	墊通	直口	40.5	7		
21	20x20x3方通	墊通	直口	27.5	7		
22	29x25x3鋁槽	攔河槽1	直口	202	1	J857-LH1R	大圖版次 本圖版 - -
23	57x25x3鋁槽	攔河槽2	直口	202	1	J857-LH2L	日期 - -
24		水線碼		57	1	加工圖見J857-SXM1	
25	X845530	絲坑碼	直口	50	4		窗號 數量
窗玉							18/AW 1 幅
1	X85680	窗玉企	45°	1584	2		- 幅
2	X85680	窗玉橫	45°	514.5	2		幅
3	X85678	玻璃線-企	直口	1512	4		幅
4	X85678	玻璃線-橫	直口	410.5	2		幅
圖號							18/AW



美特鋁質 有限公司
MIDI Aluminium Fabricator Ltd.

工程號	J-857	拆圖	HHQ	2021.11.9	
地盤	啟德站	復核	WLQ	2021.11.9	
名稱	啟德站	顏色	-----	批准	—



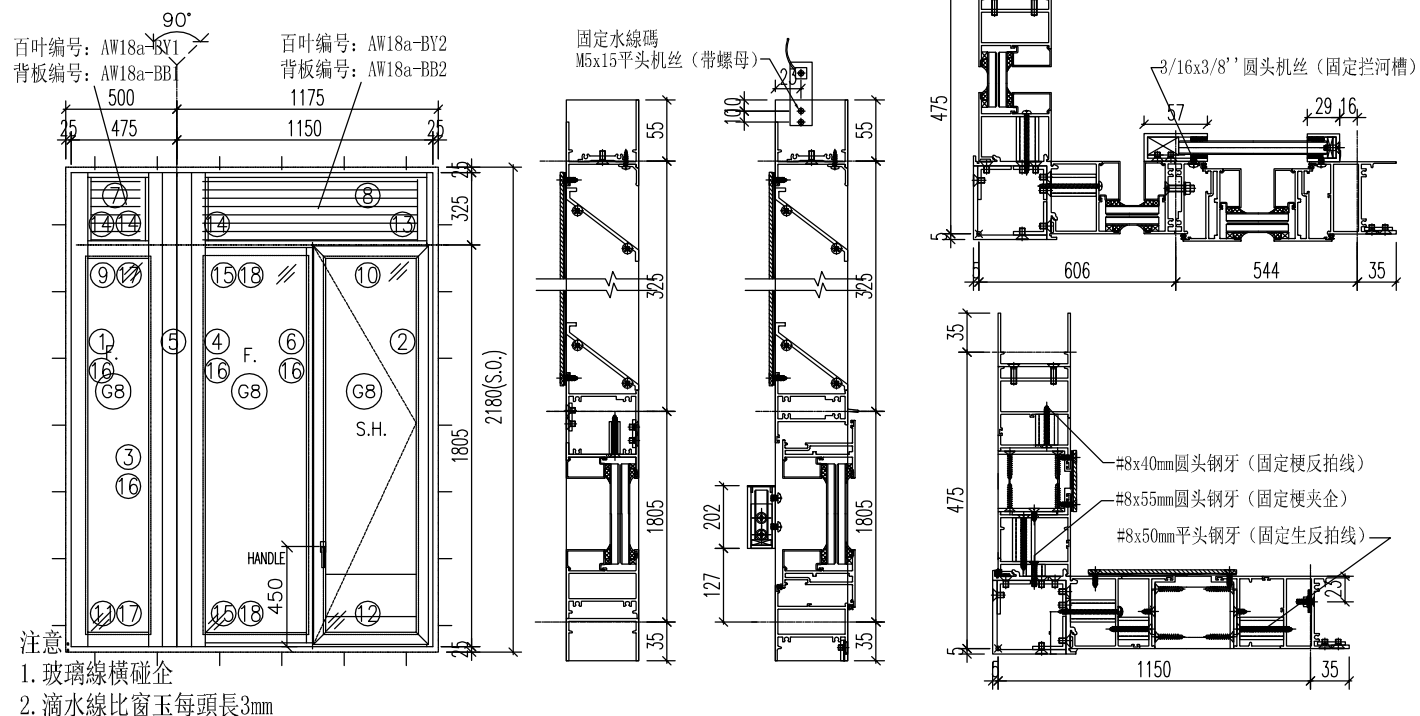
序號	料號	名稱	出筍	長度	支/幅	加工說明	加工細則
1	X85677	梗边企-空腔	直口	2020	1	J857-KBQ-2L	頂底留__mm
2	X85754	生边企-空腔	直口	2020	1	J857-GBQ-2R	頂底留__mm
3	X85682	梗夾企	直口	2020	1	J857-GJQ-2R	企料底部開避位__mm
4	X85682	梗夾企	直口	2020	1	J857-GJQ-2L	底橫料防水巴鋸去__mm
5	X843620	轉角夾通	直口	2020	1	PZ02	水線孔在企料——頂底
6	X85689	企工	直口	1582	1	PZ10	安裝扣碼
7	X856921	百叶頂橫1	避位	311	1	PZ07	多點鎖芯型號:
8	X856921	百叶頂橫2	避位	1018	1	PZ07	手柄型號:
9	X85689	上生下梗中橫	避位	311	1	PZ01	限位撐型號:
10	X85690	上生下生中橫	避位	1026	1		T窗最大開度:
11	X85754	梗底橫-空腔	避位	311	1	PZ05	窗玉搭位數: 6mm
12	X85754	生底橫-空腔	避位	1018	1	PZ14	
13	X856921	生反拍線-企	避位	300	1	PZ13	
14	X856921	梗反拍線-企	避位	300	3	ZP11	
15	X85682	橫反拍線	避位	482.5	2	PZ12	
16	X85678	玻璃線-企	直口	1512	4		窗款 寬度(mm) 高度(mm) 尺/幅 撐長
17	X85678	玻璃線-橫	直口	273	2		
18	X85678	玻璃線-橫	直口	450.5	2		
19	20x20x3方通	墊通	直口	39.5	14		
20	20x20x3方通	墊通	直口	40.5	7		
21	20x20x3方通	墊通	直口	27.5	7		
22	29x25x3鋁槽	攔河槽1	直口	202	1	J857-LH1L	大圖版次 本圖版 - -
23	57x25x3鋁槽	攔河槽2	直口	202	1	J857-LH2R	日期 - -
24		水線碼		57	1	加工圖見J857-SXM1	
25	X845530	絲坑碼	直口	50	4		窗號 數量
窗玉							18R/AW 1 幅
1	X85680	窗玉企	45°	1584	2		- 幅
2	X85680	窗玉橫	45°	514.5	2		幅
3	X85678	玻璃線-企	直口	1512	4		幅
4	X85678	玻璃線-橫	直口	410.5	2		幅
圖號							18R/AW



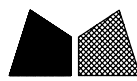
美特鋁質 有限公司
MIDI Aluminium Fabricator Ltd.

工程號	J-857	拆圖	HHQ	2021.11.9
地盤	啟德站	復核	WLQ	2021.11.9
顏色	-----	批准	--	--

名稱 啟德站

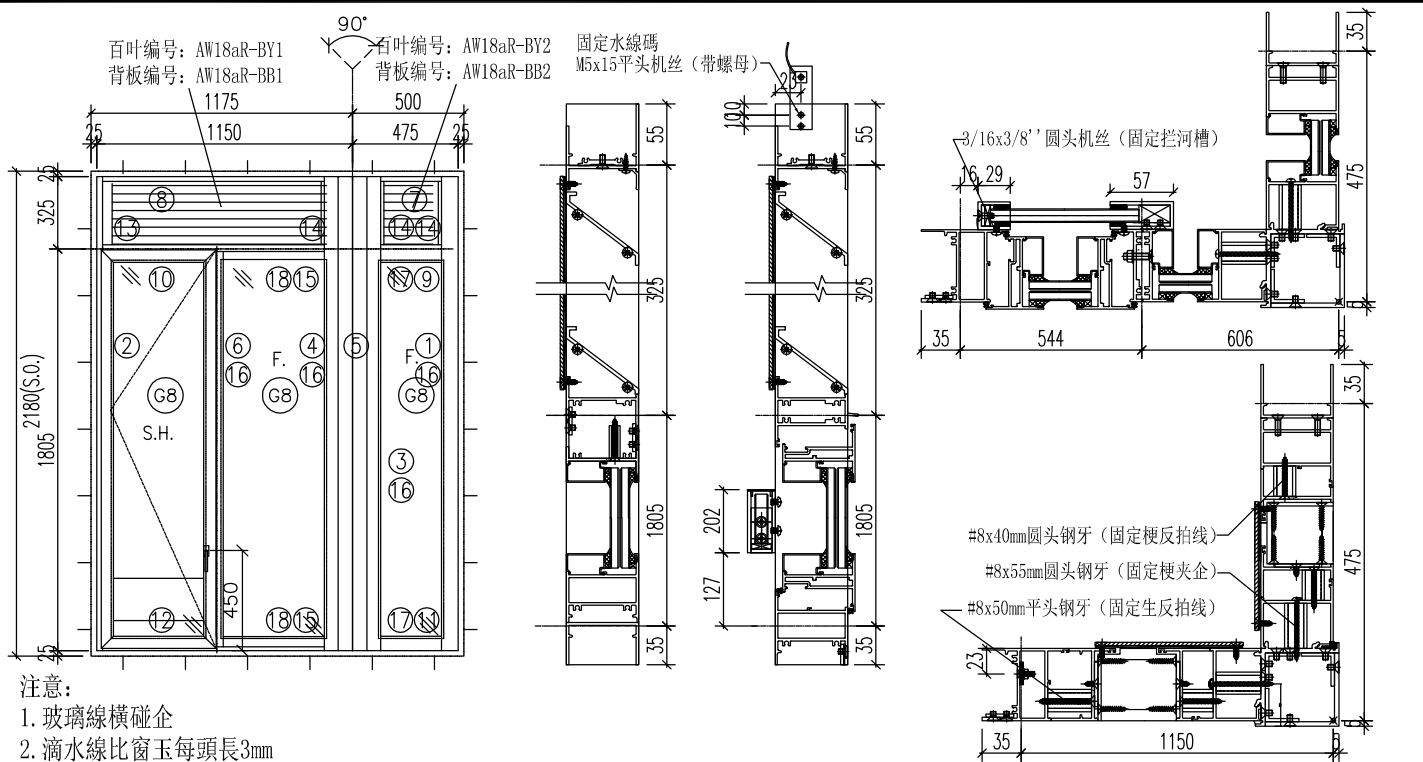


序號	料號	名稱	出筍	長度	支/幅	加工說明	加工細則
1	X85677	梗边企-空腔	直口	2220	1	J857-KBQ-3R	頂底留__mm
2	X85754	生边企-空腔	直口	2220	1	J857-GBQ-3L	頂底留__mm
3	X85682	梗夾企	直口	2220	1	J857-GJQ-3L	企料底部開避位__mm
4	X85682	梗夾企	直口	2220	1	J857-GJQ-3R	底橫料防水巴鋸去__mm
5	X843620	轉角夾通	直口	2220	1	PZ02	水線孔在企料__頂底
6	X85689	企工	直口	1782	1	PZ10	安裝扣碼
7	X856921	百叶頂橫1	避位	311	1	PZ07	多點鎖芯型號:
8	X856921	百叶頂橫2	避位	1018	1	PZ07	手柄型號:
9	X85689	上生下梗中橫	避位	311	1	PZ01	限位撐型號:
10	X85690	上生下生中橫	避位	1026	1		丁窗最大開度:
11	X85754	梗底橫-空腔	避位	311	1	PZ05	窗玉搭位數: 6mm
12	X85754	生底橫-空腔	避位	1018	1	PZ14	
13	X856921	生反拍線-企	避位	300	1	PZ13	
14	X856921	梗反拍線-企	避位	300	3	ZP11	
15	X85682	橫反拍線	避位	482.5	2	PZ12	
16	X85678	玻璃線-企	直口	1712	4		窗款 寬度 (mm) 高度 (mm) 只/幅 撐長
17	X85678	玻璃線-橫	直口	273	2		
18	X85678	玻璃線-橫	直口	450.5	2		
19	20x20x3方通	墊通	直口	39.5	14		
20	20x20x3方通	墊通	直口	40.5	7		
21	20x20x3方通	墊通	直口	27.5	7		
22	29x25x3鋁槽	攔河槽1	直口	202	1	J857-LH1R	大圖版次 本圖版 - -
23	57x25x3鋁槽	攔河槽2	直口	202	1	J857-LH2L	日期 - -
24		水線碼		57	1	加工圖見J857-SXM1	
25	X845530	絲坑碼	直口	50	4		窗號 數量
窗玉							18-1/AW 1 幅
1	X85680	窗玉企	45°	1784	2		-- 幅
2	X85680	窗玉橫	45°	514.5	2		幅
3	X85678	玻璃線-企	直口	1712	4		幅
4	X85678	玻璃線-橫	直口	410.5	2		幅
圖號							18-1/AW



美特鋁質有限公司
MIDI Aluminium Fabricator Ltd.

工程號	J-857	拆圖	HHQ	2021.11.9	
地盤	啟德站	復核	WLQ	2021.11.9	
名稱	啟德站	顏色	-----	批准	—

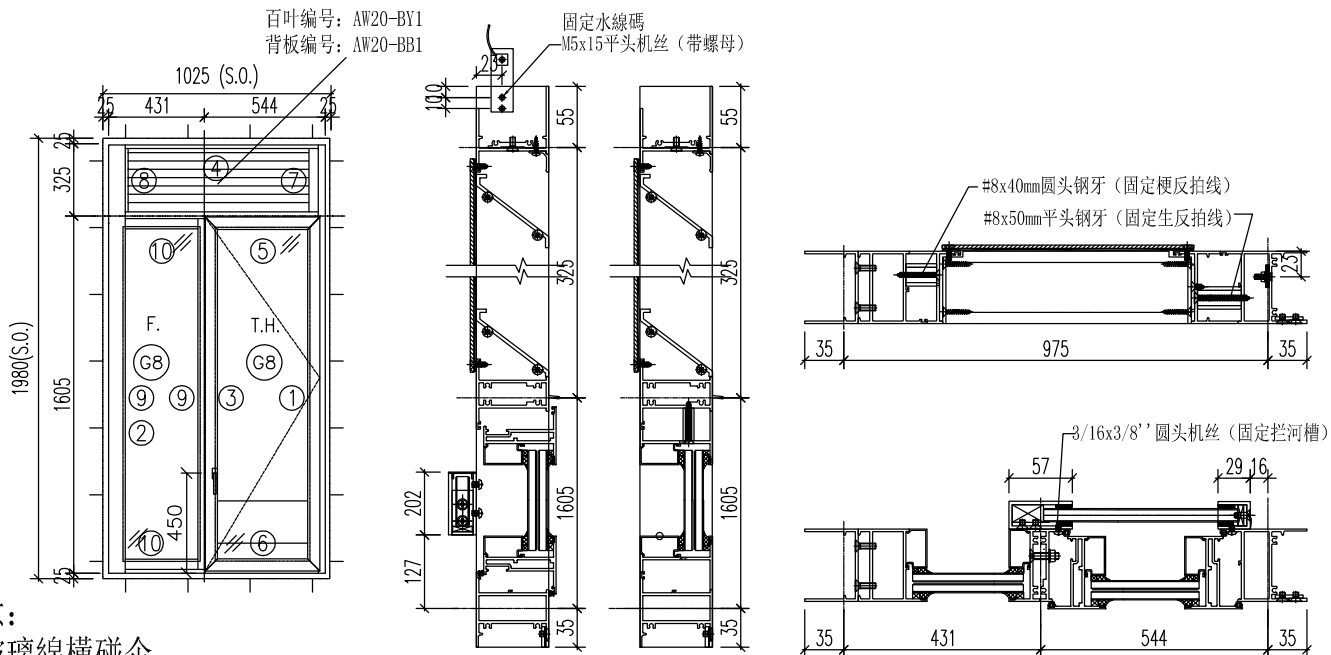


序號	料號	名稱	出筍	長度	支/幅	加工說明	加工細則
1	X85677	梗边企-空腔	直口	2220	1	J857-KBQ-3L	頂底留__mm
2	X85754	生边企-空腔	直口	2220	1	J857-GBQ-3R	頂底留__mm
3	X85682	梗夹企	直口	2220	1	J857-GJQ-3R	企料底部開避位__mm
4	X85682	梗夹企	直口	2220	1	J857-GJQ-3L	底橫料防水巴鋸去__mm
5	X843620	转角夹通	直口	2220	1	PZ02	水線孔在企料——頂底
6	X85689	企工	直口	1782	1	PZ10	安裝扣碼
7	X856921	百叶頂橫1	避位	311	1	PZ07	多點鎖芯型號:
8	X856921	百叶頂橫2	避位	1018	1	PZ07	手柄型號:
9	X85689	上生下梗中橫	避位	311	1	PZ01	限位撐型號:
10	X85690	上生下生中橫	避位	1026	1		丁窗最大開度:
11	X85754	梗底橫-空腔	避位	311	1	PZ05	窗玉搭位數: 6mm
12	X85754	生底橫-空腔	避位	1018	1	PZ14	
13	X856921	生反拍线-企	避位	300	1	PZ13	
14	X856921	梗反拍线-企	避位	300	3	ZP11	
15	X85682	橫反拍线	避位	482.5	2	PZ12	
16	X85678	玻璃線-企	直口	1712	4		窗款 寬度 (mm) 高度 (mm) 尺幅 撐長
17	X85678	玻璃線-橫	直口	273	2		
18	X85678	玻璃線-橫	直口	450.5	2		
19	20x20x3方通	墊通	直口	39.5	14		
20	20x20x3方通	墊通	直口	40.5	7		
21	20x20x3方通	墊通	直口	27.5	7		
22	29x25x3鋁槽	攔河槽1	直口	202	1	J857-LH1L	大圖版次 本圖版 - -
23	57x25x3鋁槽	攔河槽2	直口	202	1	J857-LH2R	日期 - -
24		水線碼		57	1	加工圖見J857-SXM1	
25	X845530	絲坑碼	直口	50	4		窗號 數量
窗玉							18R-1/AW 1 幅
1	X85680	窗玉企	45°	1784	2		-- 幅
2	X85680	窗玉橫	45°	514.5	2		幅
3	X85678	玻璃線-企	直口	1712	4		幅
4	X85678	玻璃線-橫	直口	410.5	2		幅
圖號							18R-1/AW



美特鋁質有限公司
MIDI Aluminium Fabricator Ltd.

工程號	J-857	拆圖	HHQ	2021.11.9	
地盤	啟德站	復核	WLQ	2021.11.9	
名稱	啟德站	顏色	-----	批准	--



序號	料號	名稱	出筍	長度	支/幅	加工說明	加工細則
1	X85754	生边企-空腔	直口	2020	1	J857-KBQ-2R	頂底留__mm
2	X85677	梗边企-空腔	直口	2020	1	J857-GBQ-1L	頂底留__mm
3	X86034	左生右梗企工	直口	2020	1	PZ10	企料底部開避位_____mm
4	X856921	百叶頂橫1	避位	895	1	PZ07	底橫料防水巴鋸去_____mm
5	X85690	上生下生中橫	避位	903	1		水線孔在企料——頂底
6	X85754	生底橫-空腔	避位	895	1	PZ14	安裝扣碼
7	X856921	生反拍线-企	避位	300	1	PZ13	多點鎖芯型號:
8	X856921	梗反拍线-企	避位	300	1	PZ11	手柄型號:
9	X85678	玻璃線-企	直口	1512	2		限位撐型號:
10	X85678	玻璃線-橫	直口	327.5	2		T窗最大開度:
11	20x20x3方通	墊通	直口	39.5	7		窗玉搭位數: 6mm
12	20x20x3方通	墊通	直口	27.5	7		
13	29x25x3鋁槽	攔河槽1	直口	202	1	J857-LH1R	
14	57x25x3鋁槽	攔河槽2	直口	202	1	J857-LH2L	
15		水線碼		57	1	加工图见J857-SXM1	
16	X845530	絲坑碼		50	2		

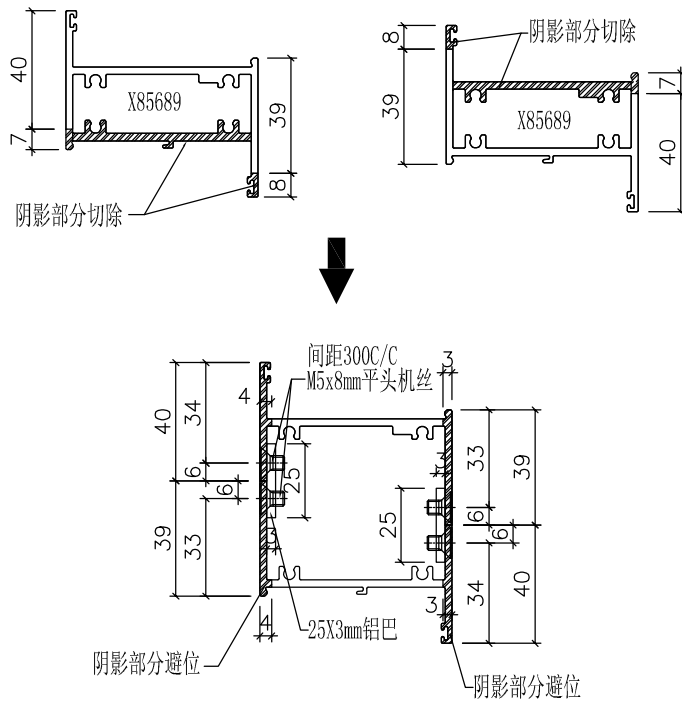
窗玉					
1	X85680	窗玉企	45°	1584	2
2	X85680	窗玉橫	45°	514.5	2
3	X85678	玻璃線-企	直口	1512	2
4	X85678	玻璃線-橫	直口	410.5	2

窗款	寬度 (mm)	高度 (mm)	只/幅	撐長
大圖版次	本圖版	-	-	
	日期	-	-	
窗號				數量
20/AW				1 幅
-				-- 幅
				幅
				幅
圖號	20/AW			



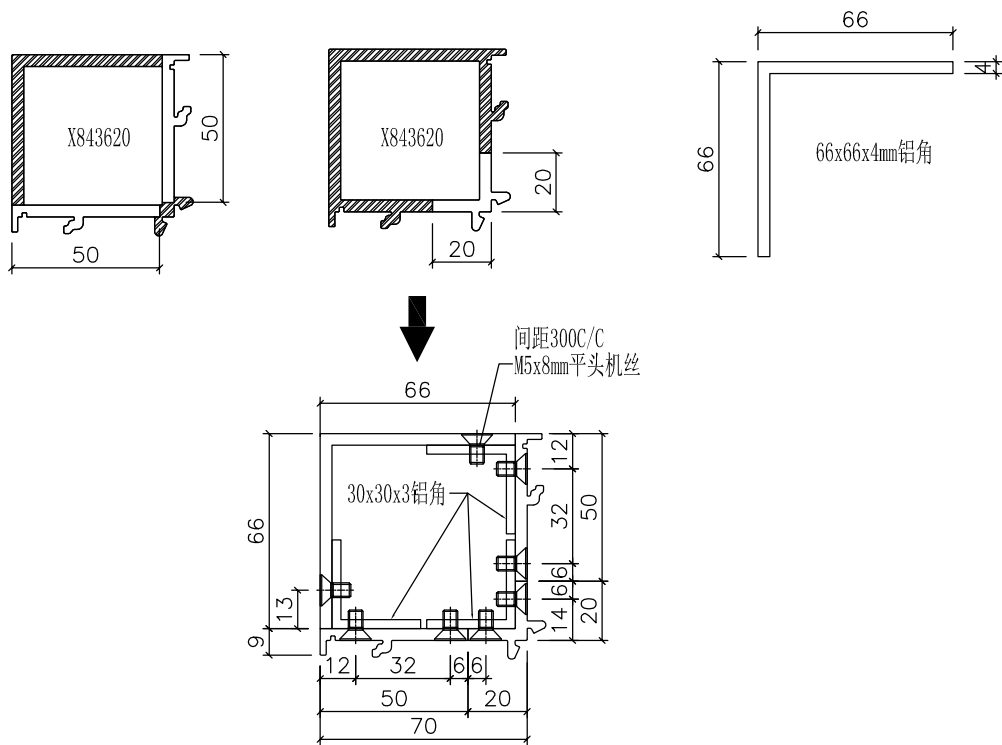
美特鋁質 有限公司
MIDI Aluminium Fabricator Ltd.

類別		物料料號		
制圖	HHQ	2021.11.9	圖號	J857-PLT1
修改	-	-	數量	
日期	-	-	位置	
復核	WLQ	2021.11.9		
批准				



编号: PZ01

上生下梗中横料拼料图



编号: PZ02

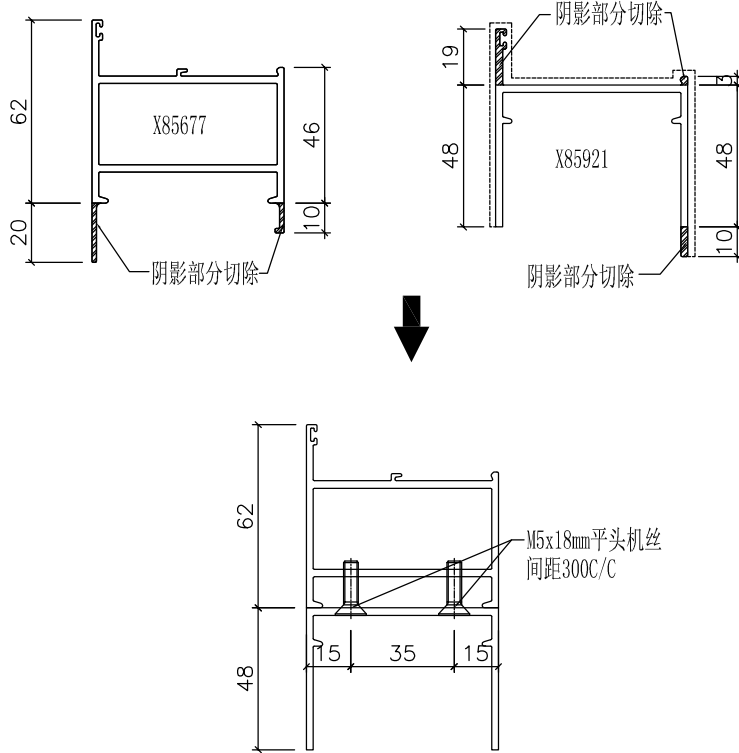
90度转角夹通拼料图

工程號	J-857	地盤	啟德站	附 件
名稱	拼料圖		採用	
材 料	見加工圖		地盤	
顏 色	任何顏色或MILL		工廠	



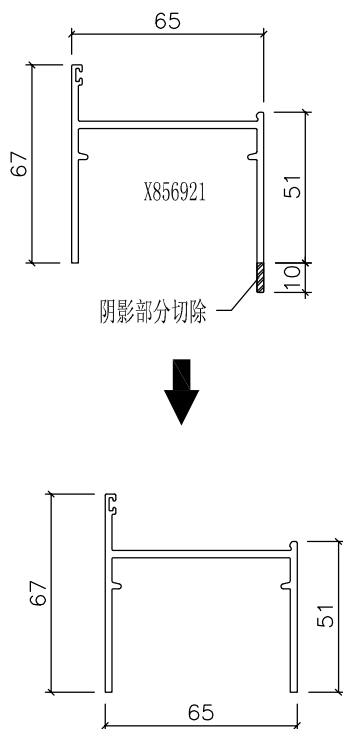
美特鋁質 有限公司
MIDI Aluminium Fabricator Ltd.

類別		物料號		
制圖	HHQ	2021.11.9	圖號	J857-PLT2
修改	-	-	數量	
日期	-	-	位置	
復核	WLQ	2021.11.9		
批准				



编号: PZ03

梗邊企拼料图



编号: PZ04

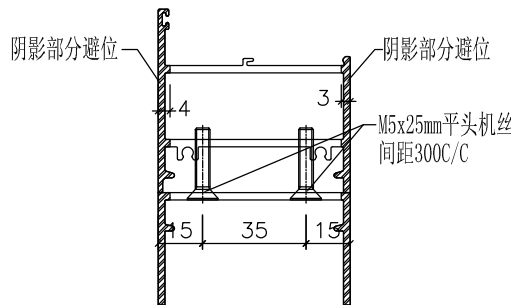
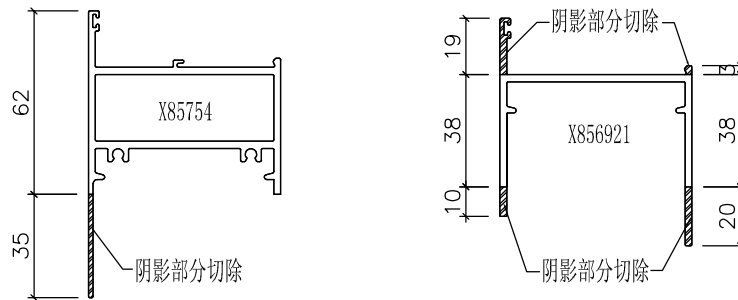
生邊企切料图

工程號	J-857	地盤	啟德站	附 件
名稱	拼料圖	採用		
材 料	見加工圖	地盤		
顏 色	任何顏色或MILL	工廠		



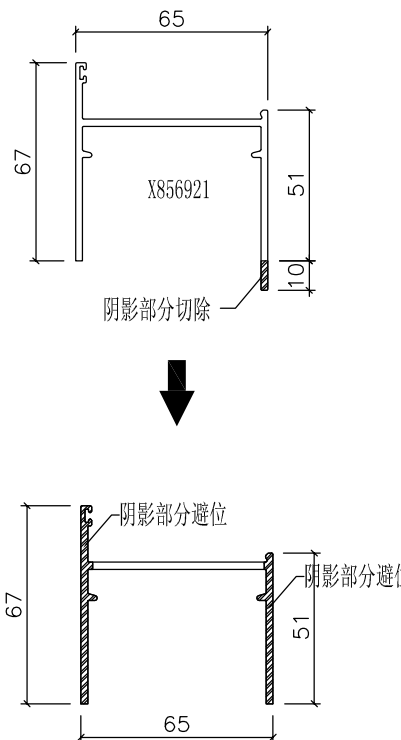
美特鋁質 有限公司
MIDI Aluminium Fabricator Ltd.

類別		物料料號		
制圖	HHQ	2021.11.9	圖號	J857-PLT3
修改	-	-	數量	
日期	-	-	位置	
復核	WLQ	2021.11.9		
批准				



编号: PZ05

梗底横-空腔拼料图

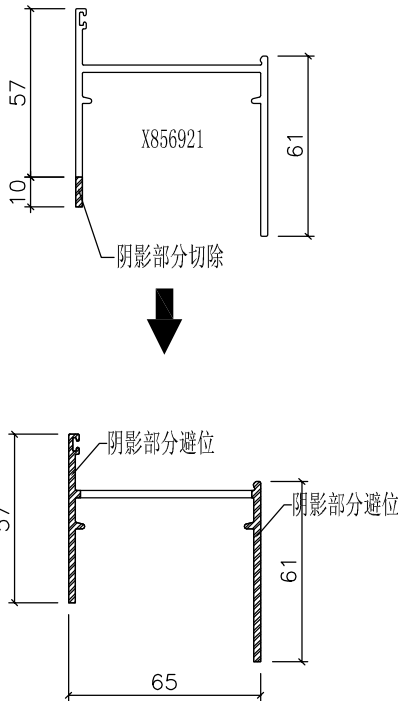


编号: PZ06

生底横切料图

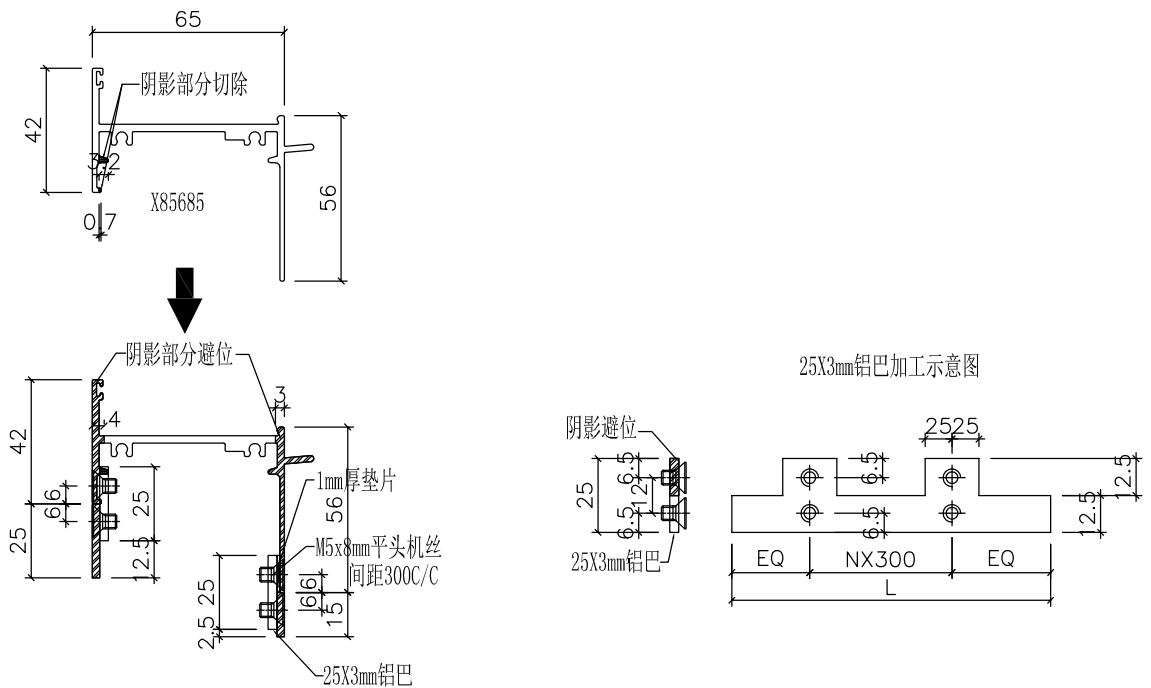
工程號	J-857	地盤	啟德站	附 件
名稱	拼料圖	採用		
材 料	見加工圖	地盤		
顏 色	任何顏色或MILL	工廠		

 美特鋁質有限公司 MIDI Aluminium Fabricator Ltd.				類別		物料號	
修改	-	-		制圖	HHQ	2021.11.9	圖號 J857-PLT4
日期	-	-		復核	WLQ	2021.11.9	數量
				批准			位置



编号: PZ07

百叶顶横切料图

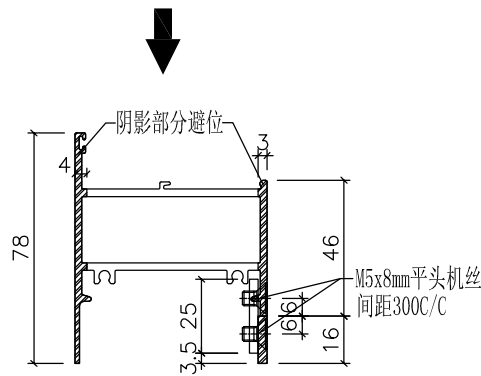
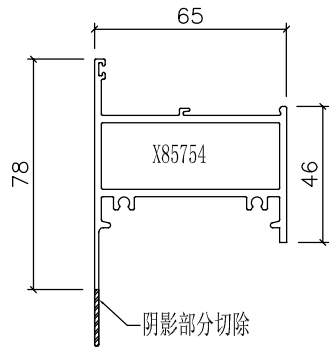


编号: PZ08

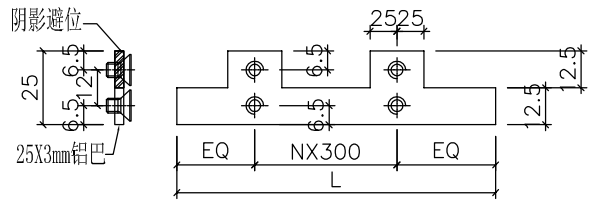
生頂橫拼料图

工程號	J-857	地盤	啟德站	附件
名稱	拼料圖		採用	
材料	見加工圖		地盤	
顏色	任何顏色或MILL		工廠	

 美特鋁質 有限公司 MIDI Aluminium Fabricator Ltd.				類別		物料斗號	
修改	-	-		制圖	HHQ	2021.11.9	圖號 J857-PLT5
日期	-	-		復核	WLQ	2021.11.9	數量
				批准			位置

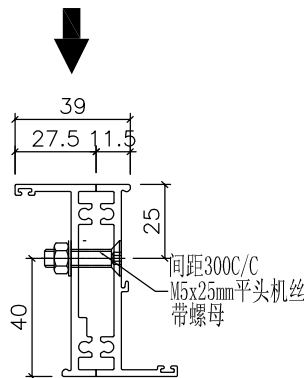
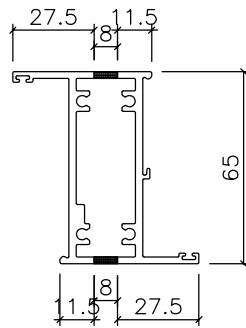


25X3mm铝巴加工示意图



编号: PZ09

生边企-空腔拼料图



编号: PZ10

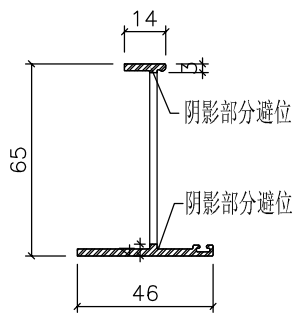
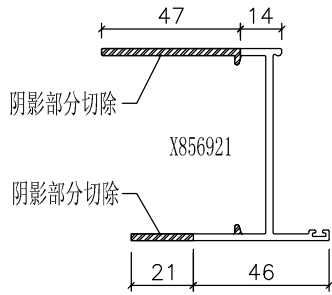
左生右梗企工拼料图

工程號	J-857	地盤	啟德站	附件
名稱	拼料圖		採用	
材料	見加工圖		地盤	
顏色	任何顏色或MILL		工廠	



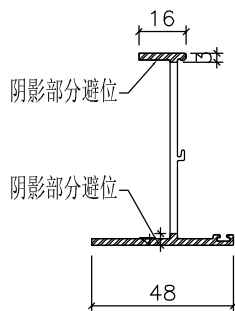
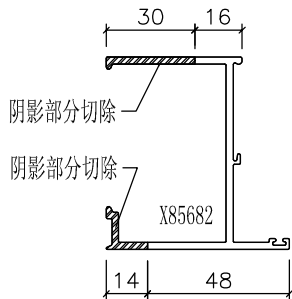
美特鋁質 有限公司
MIDI Aluminium Fabricator Ltd.

類別		物料編號		
制圖	HHQ	2021.11.9	圖號	J857-PLT6
修改	-	-	數量	
日期	-	-	位置	
復核	WLQ	2021.11.9		
批准				



编号: PZ11

梗反拍线-企切料图

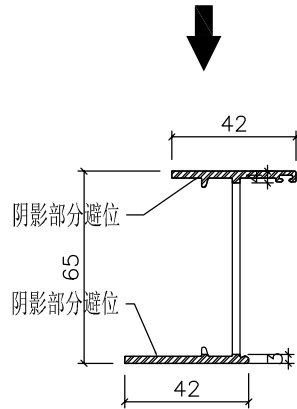
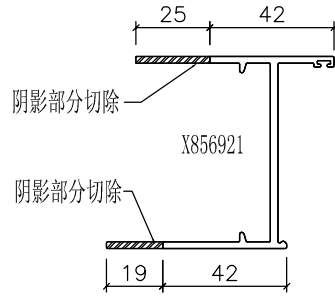


编号: PZ12

反拍线-横切料图

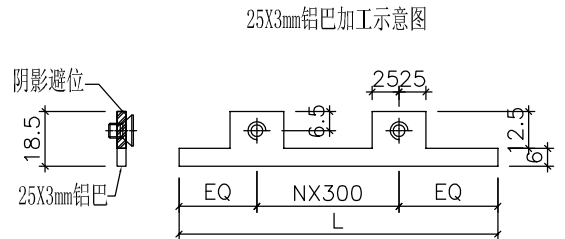
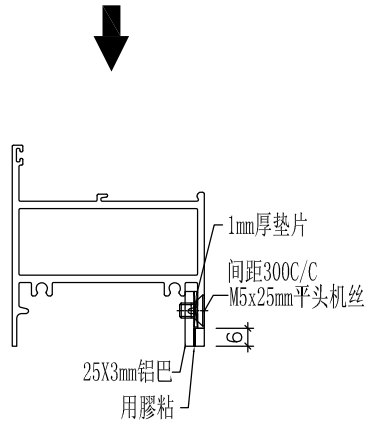
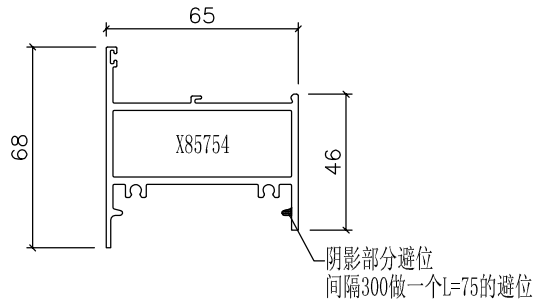
工程號	J-857	地盤	啟德站	附件
名稱	拼料圖		採用	
材料	見加工圖		地盤	
顏色	任何顏色或MILL		工廠	

 美特鋁質 有限公司 MIDI Aluminium Fabricator Ltd.				類別		物料料號	
修改	-	-		制圖	HHQ	2021.11.9	圖號 J857-PLT7
日期	-	-		復核	WLQ	2021.11.9	數量
				批准			位置



编号: PZ13

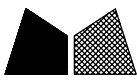
生反拍线-企切料图



编号: PZ14

生底横-空腔拼料图

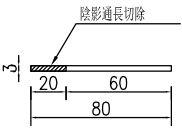
工程號	J-857	地盤	啟德站	附件
名稱	拼料圖		採用	
材料	見加工圖		地盤	
顏色	任何顏色或MILL		工廠	



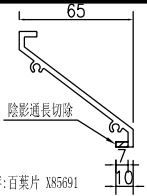
美特鋁質 有限公司
MIDI Aluminium Fabricator Ltd.

窗號	分格寬度L	分格高度H	-	-	總幅數量
AW12-BY1	900	250	-	-	1
序號	料號	名稱	出筍	長度L	單幅數量
1	X85691	百葉片	避位	675	2
2	X85691	百葉片	避位	675	1
3	PE00E4011	百葉玉企巴	直口	198	2

工程號 J-857 地盤 启德站

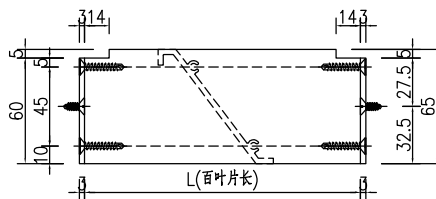
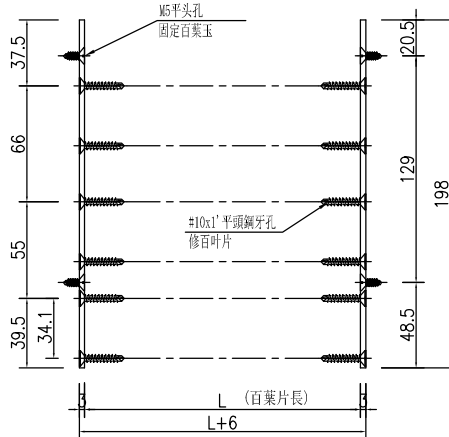
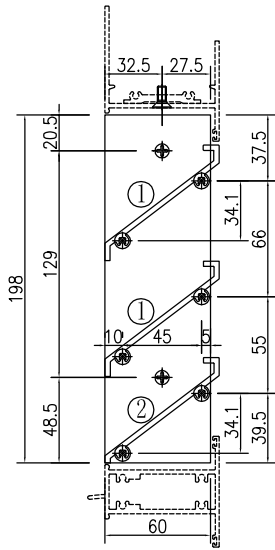


百葉玉企巴 PE00E4011

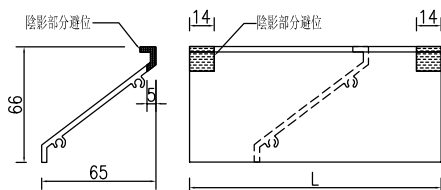


J-851倉存:百葉片 X85691

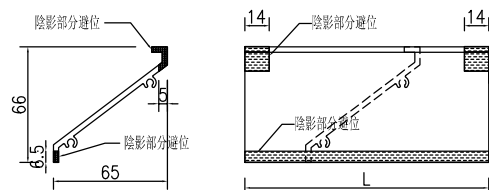
窗號	分格寬度L	分格高度H	-	-	總幅數量
AW12-BY2	1095	250	-	-	1
序號	料號	名稱	出筍	長度L	單幅數量
1	X85691	百葉片	避位	852	2
2	X85691	百葉片	避位	852	1
3	PE00E4011	百葉玉企巴	直口	198	2



①號百葉加工圖



②號百葉加工圖



名稱	百葉組裝圖	制圖	黃漢卿	2021.11.9	修改		
材料	詳見加工圖	復核			日期		
顏色	-	批准			圖號	AW12-BY1	



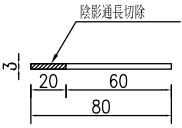
工程號

J-857

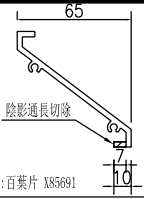
地盤

启德站

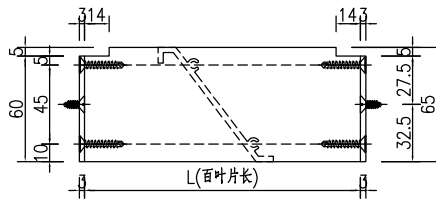
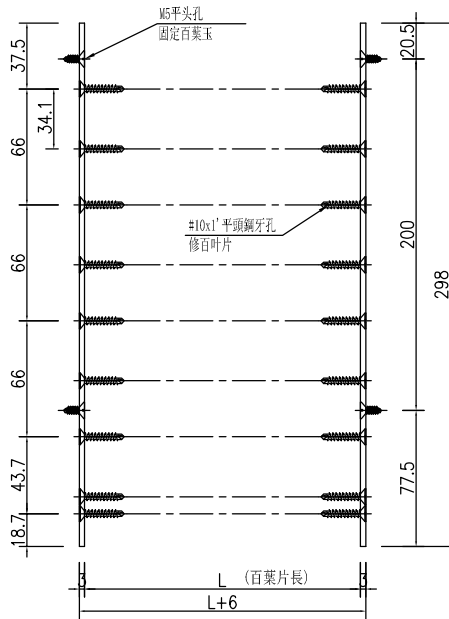
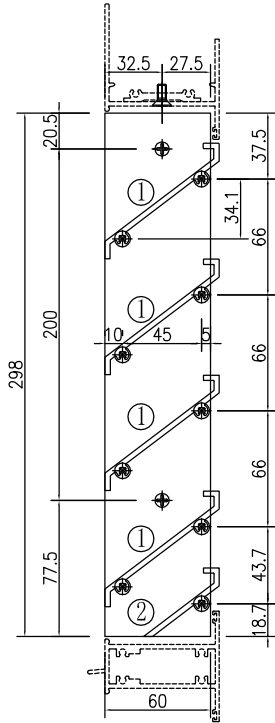
数据表见: AW13-BY*-1~2



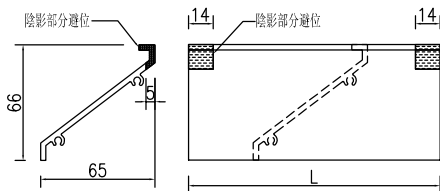
百葉五金巴 PE00G4011



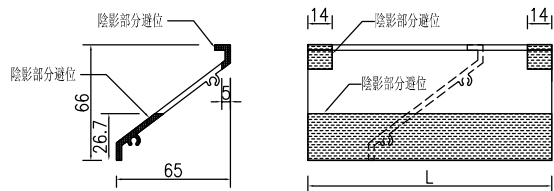
J-851 倉存: 百葉片 X85691



①號百葉加工圖



②號百葉加工圖



名稱	百葉組裝圖	制圖	黃漢卿	2021.11.9	修改		
材料	详见加工图	復核			日期		
顏色	—	批准			圖號	AW13-BY*	



工程號 J-857 地盤 启德站

加工图见: AW13-BY*

窗號	分格寬度L	分格高度H	-	-	總幅數量
AW13-BY1	1051.5	350	-	-	1
序號	料號	名稱	出筍	長度L	單幅數量
1	X85691	百葉片	避位	912	4
2	X85691	百葉片	避位	912	1
3	PE00E4011	百葉玉企巴	直口	298	2
窗號	分格寬度L	分格高度H	-	-	總幅數量
AW15-BY1	760	350	-	-	1
序號	料號	名稱	出筍	長度L	單幅數量
1	X85691	百葉片	避位	535	4
2	X85691	百葉片	避位	535	1
3	PE00E4011	百葉玉企巴	直口	298	2
窗號	分格寬度L	分格高度H	-	-	總幅數量
AW15-BY2	750	350	-	-	1
序號	料號	名稱	出筍	長度L	單幅數量
1	X85691	百葉片	避位	487	4
2	X85691	百葉片	避位	487	1
3	PE00E4011	百葉玉企巴	直口	298	2
窗號	分格寬度L	分格高度H	-	-	總幅數量
AW15a-BY1	760	350	-	-	1
序號	料號	名稱	出筍	長度L	單幅數量
1	X85691	百葉片	避位	535	4
2	X85691	百葉片	避位	535	1
3	PE00E4011	百葉玉企巴	直口	298	2
窗號	分格寬度L	分格高度H	-	-	總幅數量
AW15a-BY2	750	350	-	-	1
序號	料號	名稱	出筍	長度L	單幅數量
1	X85691	百葉片	避位	487	4
2	X85691	百葉片	避位	487	1
3	PE00E4011	百葉玉企巴	直口	298	2
窗號	分格寬度L	分格高度H	-	-	總幅數量
AW17-BY1	710	350	-	-	1
序號	料號	名稱	出筍	長度L	單幅數量
1	X85691	百葉片	避位	485	4
2	X85691	百葉片	避位	485	1
3	PE00E4011	百葉玉企巴	直口	298	2
窗號	分格寬度L	分格高度H	-	-	總幅數量
AW17-BY2	775	350	-	-	1
序號	料號	名稱	出筍	長度L	單幅數量
1	X85691	百葉片	避位	512	4
2	X85691	百葉片	避位	512	1
3	PE00E4011	百葉玉企巴	直口	298	2
窗號	分格寬度L	分格高度H	-	-	總幅數量
AW15R-BY1	750	350	-	-	1
序號	料號	名稱	出筍	長度L	單幅數量
1	X85691	百葉片	避位	487	4
2	X85691	百葉片	避位	487	1
3	PE00E4011	百葉玉企巴	直口	298	2
窗號	分格寬度L	分格高度H	-	-	總幅數量
AW15R-BY2	760	350	-	-	1
序號	料號	名稱	出筍	長度L	單幅數量
1	X85691	百葉片	避位	535	4
2	X85691	百葉片	避位	535	1
3	PE00E4011	百葉玉企巴	直口	298	2
窗號	分格寬度L	分格高度H	-	-	總幅數量
AW15aR-BY1	750	350	-	-	1
序號	料號	名稱	出筍	長度L	單幅數量
1	X85691	百葉片	避位	487	4
2	X85691	百葉片	避位	487	1
3	PE00E4011	百葉玉企巴	直口	298	2

窗號	分格寬度L	分格高度H	-	-	總幅數量
AW15aR-BY2	760	350	-	-	1
序號	料號	名稱	出筍	長度L	單幅數量
1	X85691	百葉片	避位	535	4
2	X85691	百葉片	避位	535	1
3	PE00E4011	百葉玉企巴	直口	298	2
窗號	分格寬度L	分格高度H	-	-	總幅數量
AW17R-BY1	775	350	-	-	1
序號	料號	名稱	出筍	長度L	單幅數量
1	X85691	百葉片	避位	512	4
2	X85691	百葉片	避位	512	1
3	PE00E4011	百葉玉企巴	直口	298	2
窗號	分格寬度L	分格高度H	-	-	總幅數量
AW17R-BY2	710	350	-	-	1
序號	料號	名稱	出筍	長度L	單幅數量
1	X85691	百葉片	避位	485	4
2	X85691	百葉片	避位	485	1
3	PE00E4011	百葉玉企巴	直口	298	2
窗號	分格寬度L	分格高度H	-	-	總幅數量
AW16-BY1	900	350	-	-	1
序號	料號	名稱	出筍	長度L	單幅數量
1	X85691	百葉片	避位	704	4
2	X85691	百葉片	避位	704	1
3	PE00E4011	百葉玉企巴	直口	298	2
窗號	分格寬度L	分格高度H	-	-	總幅數量
AW20-BY1	1025	350	-	-	1
序號	料號	名稱	出筍	長度L	單幅數量
1	X85691	百葉片	避位	859	4
2	X85691	百葉片	避位	859	1
3	PE00E4011	百葉玉企巴	直口	298	2
窗號	分格寬度L	分格高度H	-	-	總幅數量
AW14-BY1	475	350	-	-	1
序號	料號	名稱	出筍	長度L	單幅數量
1	X85691	百葉片	避位	250	4
2	X85691	百葉片	避位	250	1
3	PE00E4011	百葉玉企巴	直口	298	2
窗號	分格寬度L	分格高度H	-	-	總幅數量
AW14-BY2	1200	350	-	-	1
序號	料號	名稱	出筍	長度L	單幅數量
1	X85691	百葉片	避位	937	4
2	X85691	百葉片	避位	937	1
3	PE00E4011	百葉玉企巴	直口	298	2
窗號	分格寬度L	分格高度H	-	-	總幅數量
AW14a-BY1	475	350	-	-	1
序號	料號	名稱	出筍	長度L	單幅數量
1	X85691	百葉片	避位	250	4
2	X85691	百葉片	避位	250	1
3	PE00E4011	百葉玉企巴	直口	298	2
窗號	分格寬度L	分格高度H	-	-	總幅數量
AW14a-BY2	1200	350	-	-	1
序號	料號	名稱	出筍	長度L	單幅數量
1	X85691	百葉片	避位	937	4
2	X85691	百葉片	避位	937	1
3	PE00E4011	百葉玉企巴	直口	298	2
窗號	分格寬度L	分格高度H	-	-	總幅數量
AW18-BY1	500	350	-	-	1
序號	料號	名稱	出筍	長度L	單幅數量
1	X85691	百葉片	避位	275	4
2	X85691	百葉片	避位	275	1
3	PE00E4011	百葉玉企巴	直口	298	2

名稱	百葉組裝圖	制圖	黃漢卿	2021.11.9	修改		
材料	详见加工图	復核			日期		
顏色	-	批准			圖號	AW13-BY*-1	



美特鋁質 有限公司
MIDI Aluminium Fabricator Ltd.

工程號 J-857 地盤 启德站

加工图见: AW13-BY*

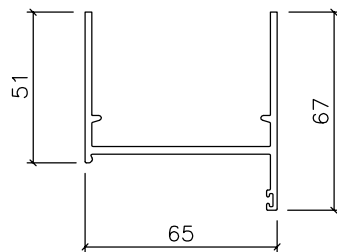
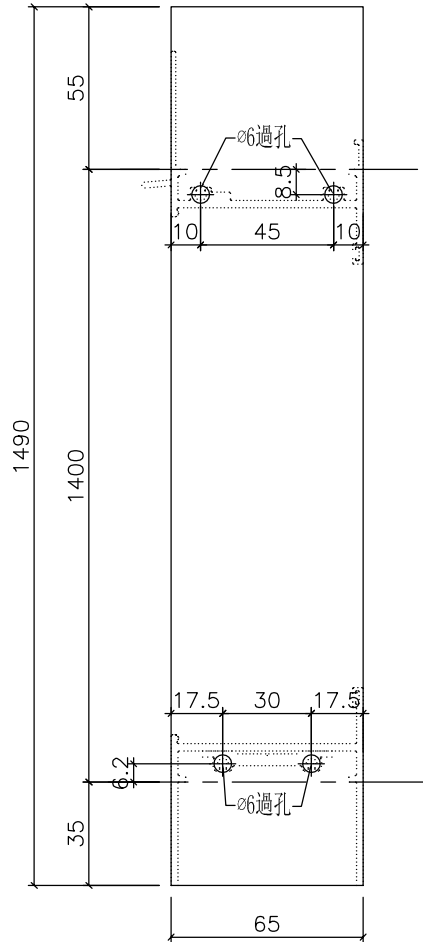
窗號	分格寬度L	分格高度H	-	-	總幅數量
AW18-BY2	1175	350	-	-	1
序號	料號	名稱	出筍	長度L	單幅數量
1	X85691	百葉片	避位	912	4
2	X85691	百葉片	避位	912	1
3	PE00E4011	百葉玉企巴	直口	298	2
AW18a-BY1	500	350	-	-	1
序號	料號	名稱	出筍	長度L	單幅數量
1	X85691	百葉片	避位	275	4
2	X85691	百葉片	避位	275	1
3	PE00E4011	百葉玉企巴	直口	298	2
AW18a-BY2	1175	350	-	-	1
序號	料號	名稱	出筍	長度L	單幅數量
1	X85691	百葉片	避位	912	4
2	X85691	百葉片	避位	912	1
3	PE00E4011	百葉玉企巴	直口	298	2
AW14R-BY1	1200	350	-	-	1
序號	料號	名稱	出筍	長度L	單幅數量
1	X85691	百葉片	避位	937	4
2	X85691	百葉片	避位	937	1
3	PE00E4011	百葉玉企巴	直口	298	2
AW14R-BY2	475	350	-	-	1
序號	料號	名稱	出筍	長度L	單幅數量
1	X85691	百葉片	避位	250	4
2	X85691	百葉片	避位	250	1
3	PE00E4011	百葉玉企巴	直口	298	2
AW14aR-BY1	1200	350	-	-	1
序號	料號	名稱	出筍	長度L	單幅數量
1	X85691	百葉片	避位	937	4
2	X85691	百葉片	避位	937	1
3	PE00E4011	百葉玉企巴	直口	298	2
AW14aR-BY2	475	350	-	-	1
序號	料號	名稱	出筍	長度L	單幅數量
1	X85691	百葉片	避位	250	4
2	X85691	百葉片	避位	250	1
3	PE00E4011	百葉玉企巴	直口	298	2
AW18R-BY1	1175	350	-	-	1
序號	料號	名稱	出筍	長度L	單幅數量
1	X85691	百葉片	避位	912	4
2	X85691	百葉片	避位	912	1
3	PE00E4011	百葉玉企巴	直口	298	2
AW18R-BY2	500	350	-	-	1
序號	料號	名稱	出筍	長度L	單幅數量
1	X85691	百葉片	避位	275	4
2	X85691	百葉片	避位	275	1
3	PE00E4011	百葉玉企巴	直口	298	2
AW18aR-BY1	1175	350	-	-	1
序號	料號	名稱	出筍	長度L	單幅數量
1	X85691	百葉片	避位	912	4
2	X85691	百葉片	避位	912	1
3	PE00E4011	百葉玉企巴	直口	298	2
AW18aR-BY2	500	350	-	-	1
序號	料號	名稱	出筍	長度L	單幅數量
1	X85691	百葉片	避位	275	4
2	X85691	百葉片	避位	275	1
3	PE00E4011	百葉玉企巴	直口	298	2

名稱	百葉組裝圖	制圖	黃漢卿	2021.11.9	修改		
材料	詳見加工圖	復核			日期		
顏色	—	批准			圖號	AW13-BY*-2	



美特鋁質 有限公司
MIDI Aluminium Fabricator Ltd.

類別		物料號		
制圖	HHQ	2021.11.9	圖號	J857-BQ1L
修改	-	-	數量	
日期	-	-	位置	
復核	WLQ	2021.11.9		
批准				

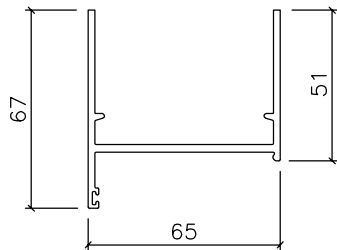
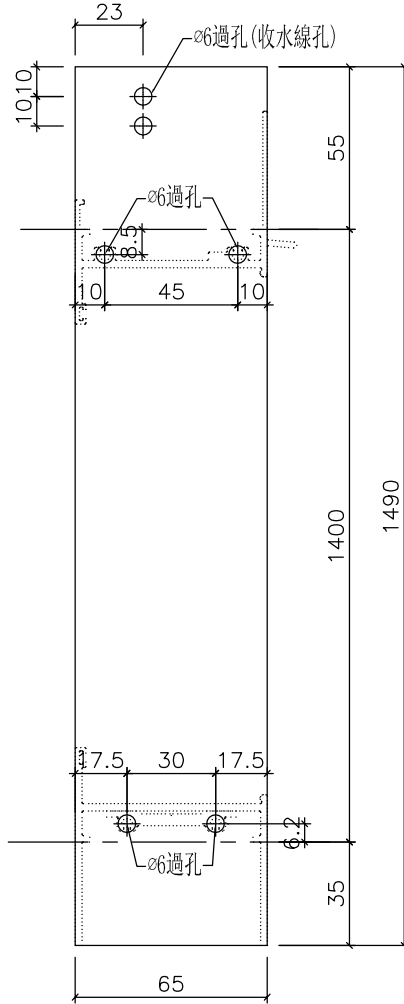


工程號	J-857	地盤	啟德站	附 件
名稱	生邊企		採用	
材料	X856921		地盤	
顏色	任何顏色或MILL		工廠	



美特鋁質 有限公司
MIDI Aluminium Fabricator Ltd.

類別		物料號		
制圖	HHQ	2021.11.9	圖號	J857-BQ1R
修改	-	-	數量	
日期	-	-	位置	
復核	WLQ	2021.11.9		
批准				

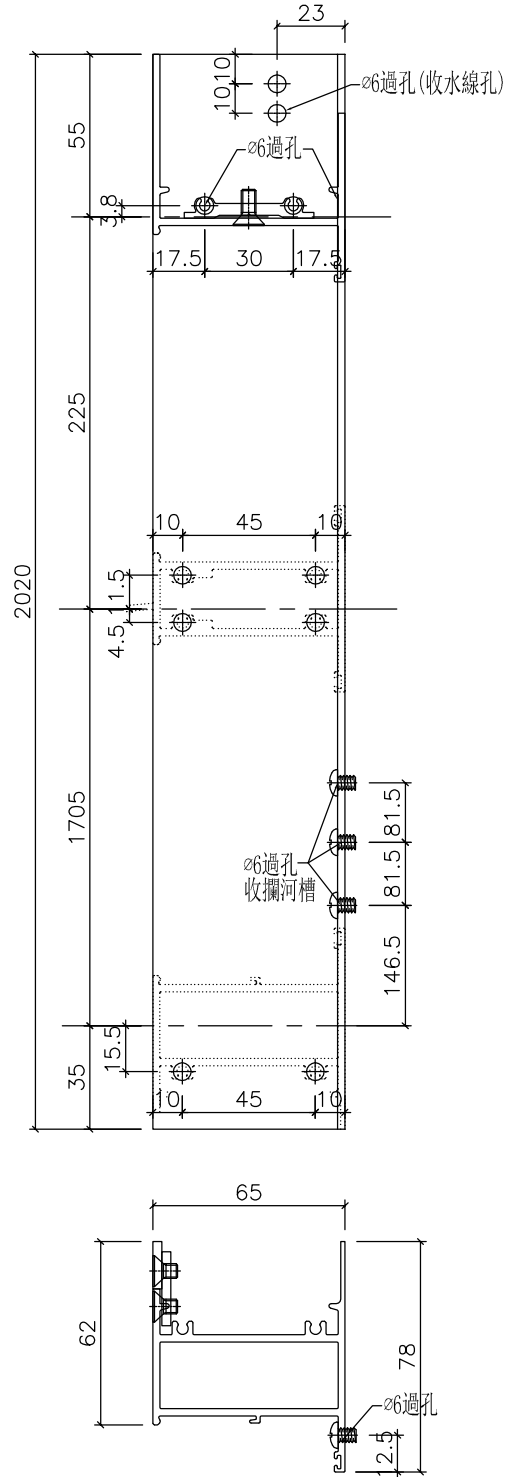


工程號	J-857	地盤	啟德站	附 件
名稱	生邊企	採用		
材料	X856921	地盤		
顏色	任何顏色或MILL	工廠		

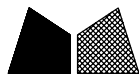


美特鋁質 有限公司
MIDI Aluminium Fabricator Ltd.

類別		物料號		
制圖	HHQ	2021.11.9	圖號	J857-KBQ-1L
修改	-	-	數量	
日期	-	-	位置	
復核	WLQ	2021.11.9		
批准				

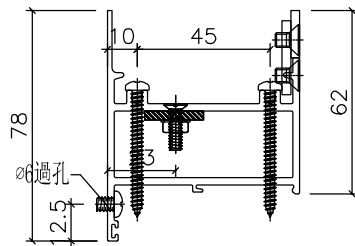
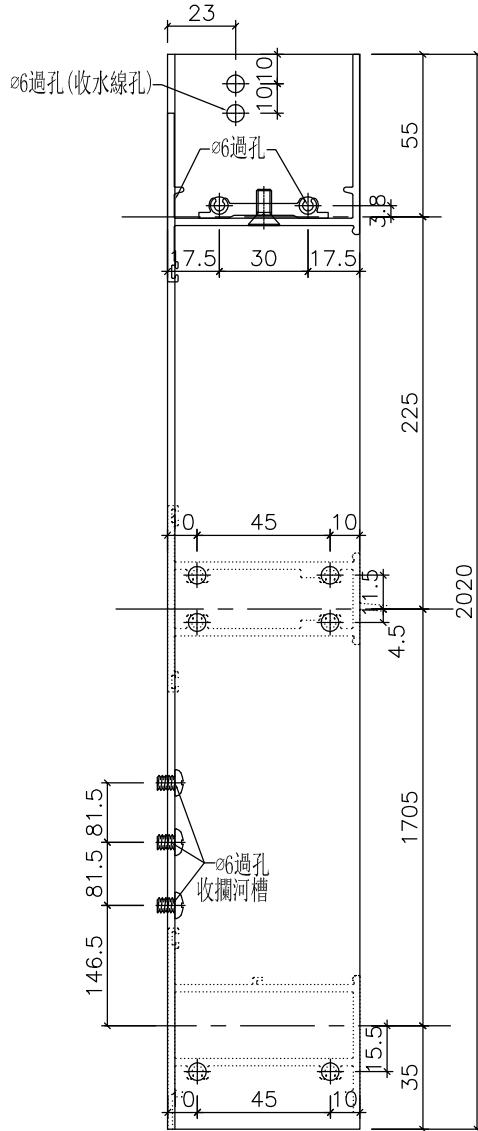


工程號	J-857	地盤	啟德站	附 件
名稱	生邊企-空腔		採用	
材料	X85754		地盤	
顏色	任何顏色或MILL		工廠	



美特鋁質 有限公司
MIDI Aluminium Fabricator Ltd.

類別		物料號		
制圖	HHQ	2021.11.9	圖號	J857-KBQ-1R
修改	-	-	數量	
日期	-	-	位置	
復核	WLQ	2021.11.9		
批准				

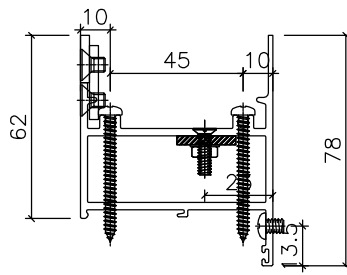
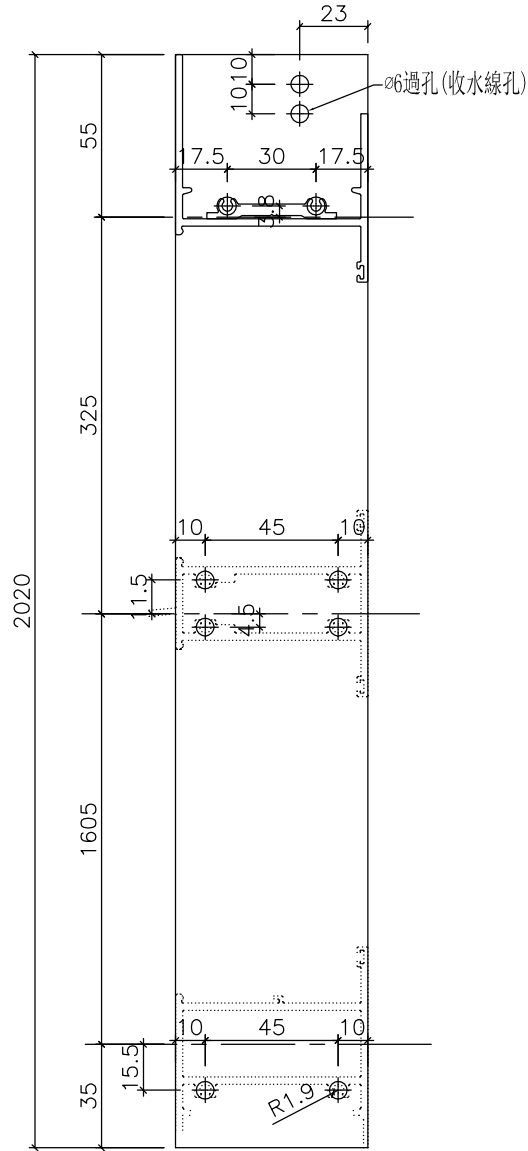


工程號	J-857	地盤	啟德站	附 件
名稱	生邊企-空腔		採用	
材料	X85754		地盤	
顏色	任何顏色或MILL		工廠	



美特鋁質 有限公司
MIDI Aluminium Fabricator Ltd.

類別		物料料號		
制圖	HHQ	2021.11.9	圖號	J857-KBQ-2L
修改	-		數量	
日期	-		位置	
復核	WLQ	2021.11.9		
批准				

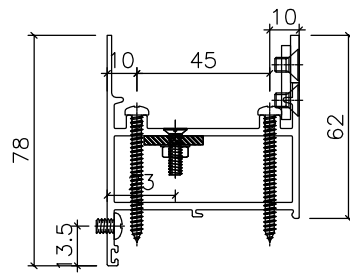
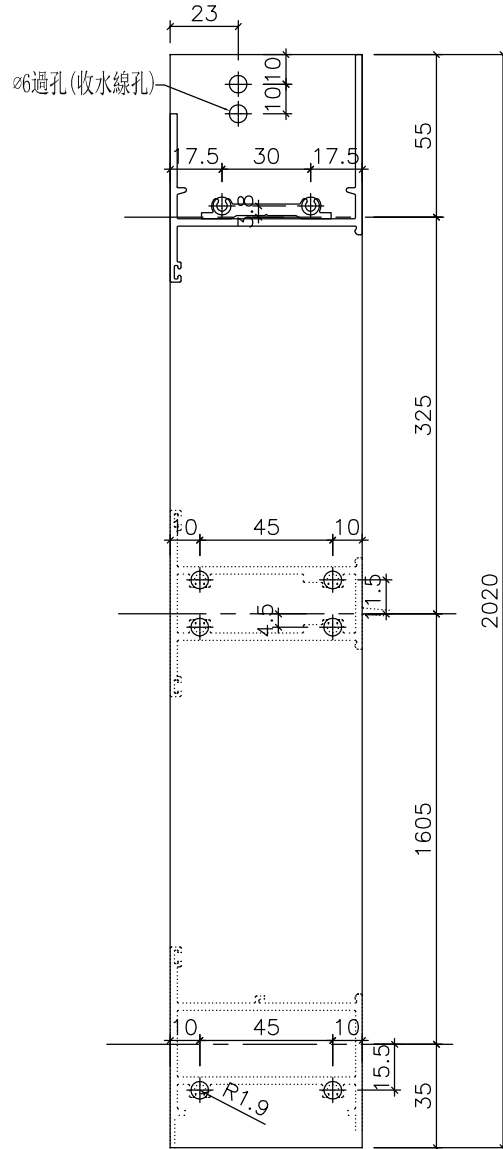


工程號	J-857	地盤	啟德站	附 件
名稱	生邊企-空腔		採用	
材料	X85754		地盤	
顏色	任何顏色或MILL		工廠	



美特鋁質 有限公司
MIDI Aluminium Fabricator Ltd.

類別		物料號		
制圖	HHQ	2021.11.9	圖號	J857-KBQ-2R
修改	-	-	數量	
日期	-	-	位置	
復核	WLQ	2021.11.9		
批准				

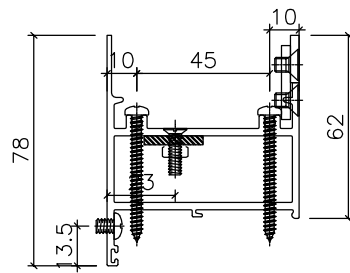
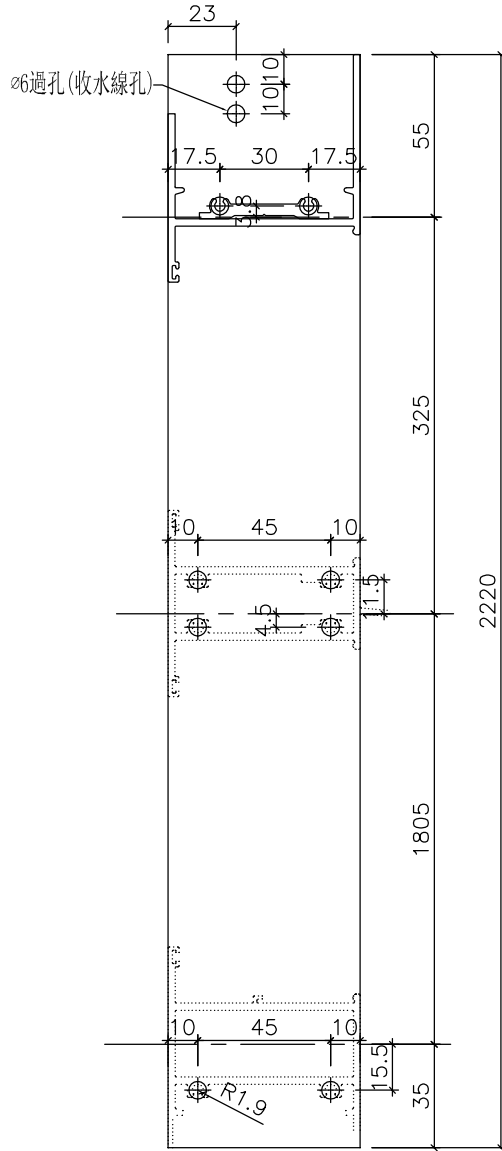


工程號	J-857	地盤	啟德站	附 件
名稱	生邊企-空腔		採用	
材料	X85754		地盤	
顏色	任何顏色或MILL		工廠	



美特鋁質 有限公司
MIDI Aluminium Fabricator Ltd.

類別		物料號		
制圖	HHQ	2021.11.9	圖號	J857-KBQ-3R
修改	-	-	數量	
日期	-	-	位置	
復核	WLQ	2021.11.9		
批准				

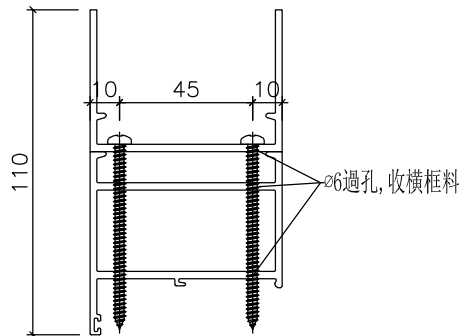
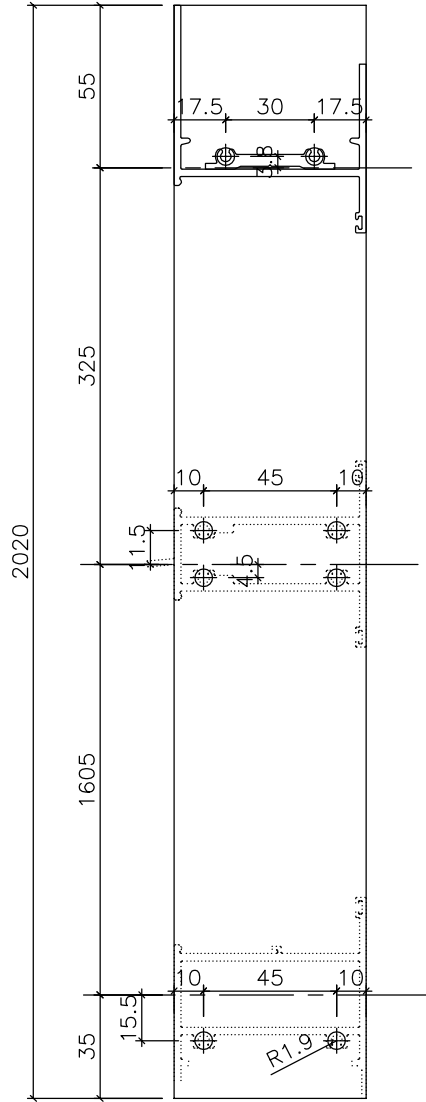


工程號	J-857	地盤	啟德站	附 件
名稱	生邊企-空腔		採用	
材料	X85754		地盤	
顏色	任何顏色或MILL		工廠	



美特鋁質 有限公司
MIDI Aluminium Fabricator Ltd.

類別		物料號		
制圖	HHQ	2021.11.9	圖號	J857-GBQ-1L
修改	-		數量	
日期	-		位置	
復核	WLQ	2021.11.9		
批准				

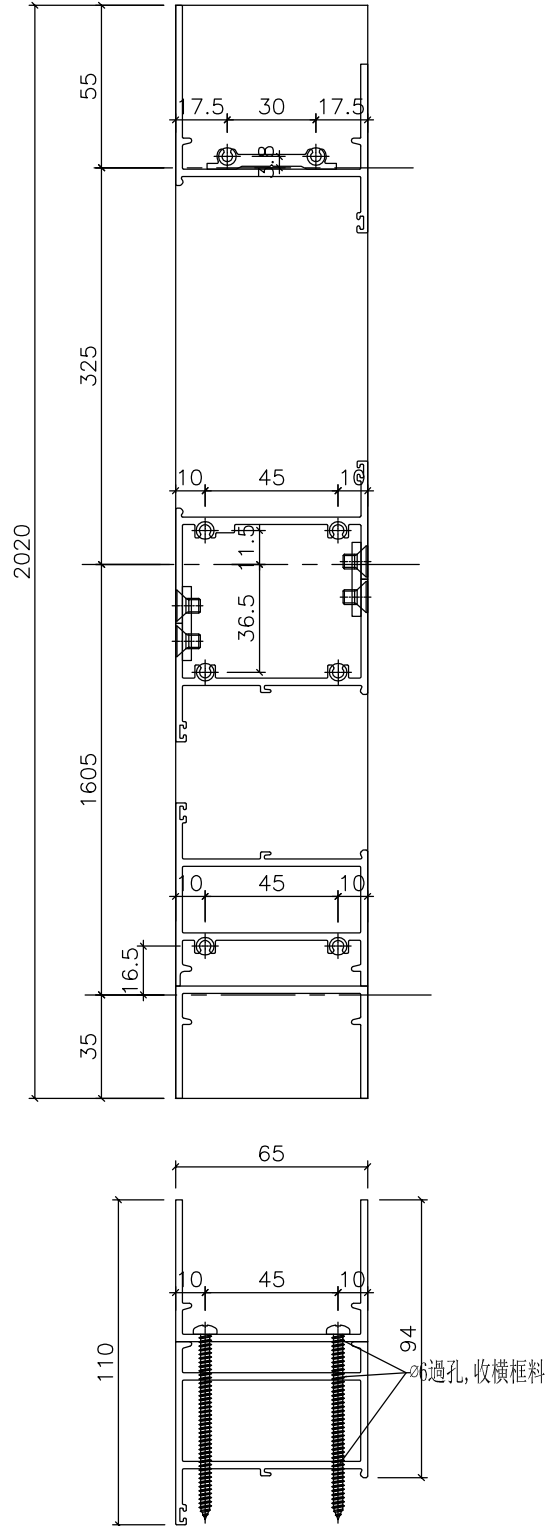


工程號	J-857	地盤	啟德站	附 件
名稱	生邊企		採用	
材料	梗邊企		地盤	
顏色	任何顏色或MILL		工廠	



美特鋁質 有限公司
MIDI Aluminium Fabricator Ltd.

類別		物料號		
制圖	HHQ	2021.11.9	圖號	J857-GBQ-2L
修改	-		數量	
日期	-		位置	
復核	WLQ	2021.11.9		
批准				

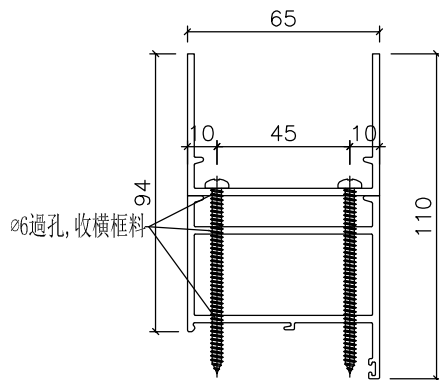
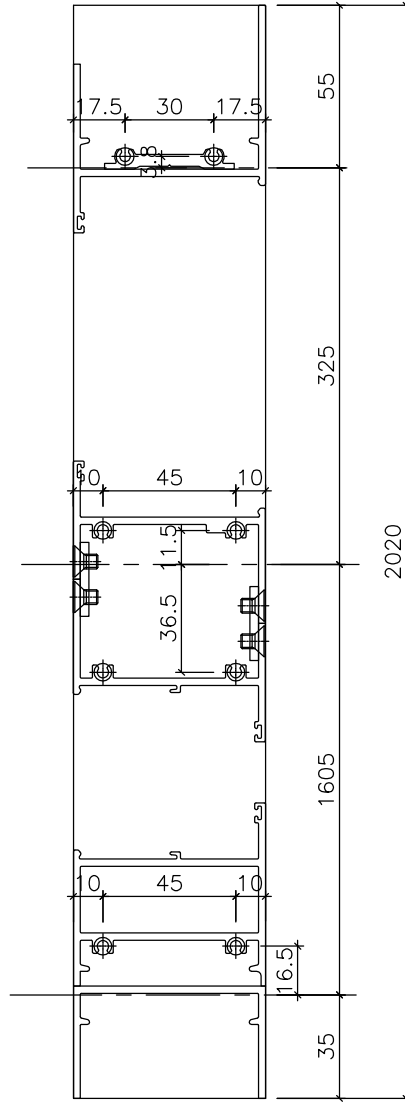


工程號	J-857	地盤	啟德站	附 件
名稱	梗邊企		採用	
材料	X85677		地盤	
顏色	任何顏色或MILL		工廠	

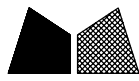


美特鋁質 有限公司
MIDI Aluminium Fabricator Ltd.

類別		物料號		
制圖	HHQ	2021.11.9	圖號	J857-GBQ-2R
修改	-		數量	
日期	-		位置	
復核	WLQ	2021.11.9		
批准				

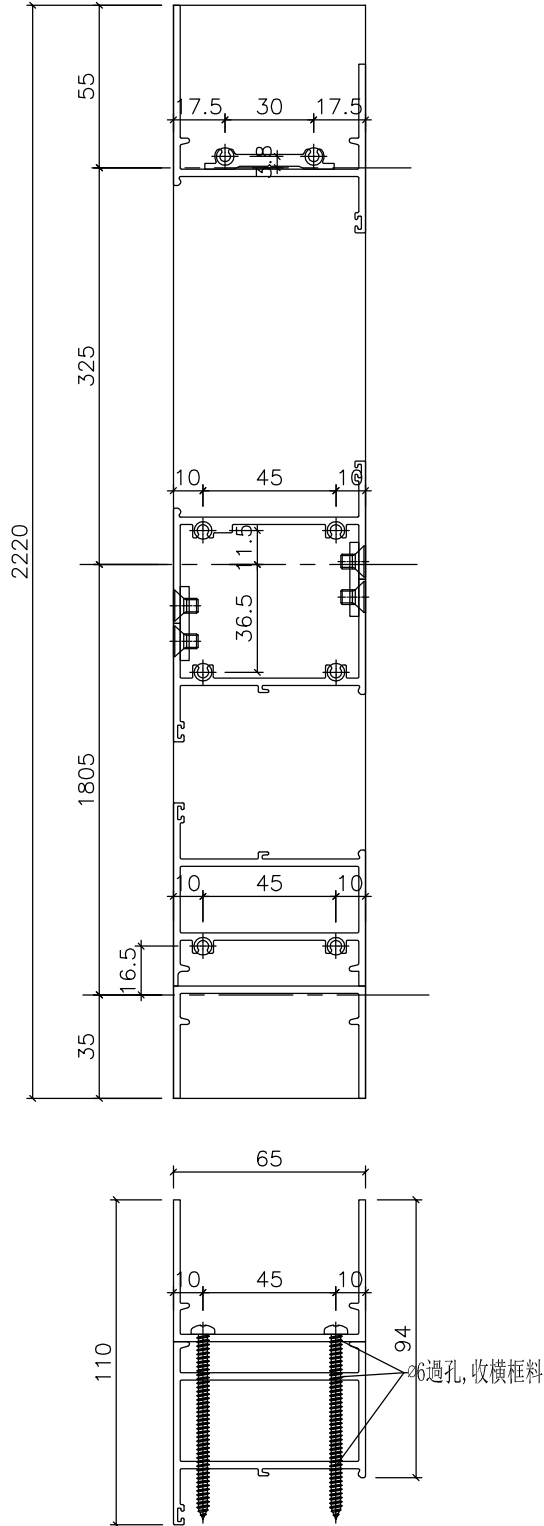


工程號	J-857	地盤	啟德站	附 件
名稱	梗邊企		採用	
材料	X85677		地盤	
顏色	任何顏色或MILL		工廠	



美特鋁質 有限公司
MIDI Aluminium Fabricator Ltd.

類別		物料料號		
制圖	HHQ	2021.11.9	圖號	J857-GBQ-3L
修改	-	-	數量	
日期	-	-	位置	
復核	WLQ	2021.11.9		
批准				

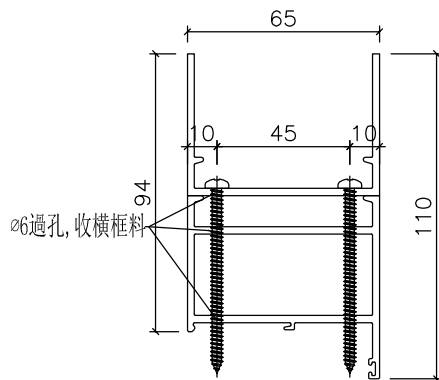
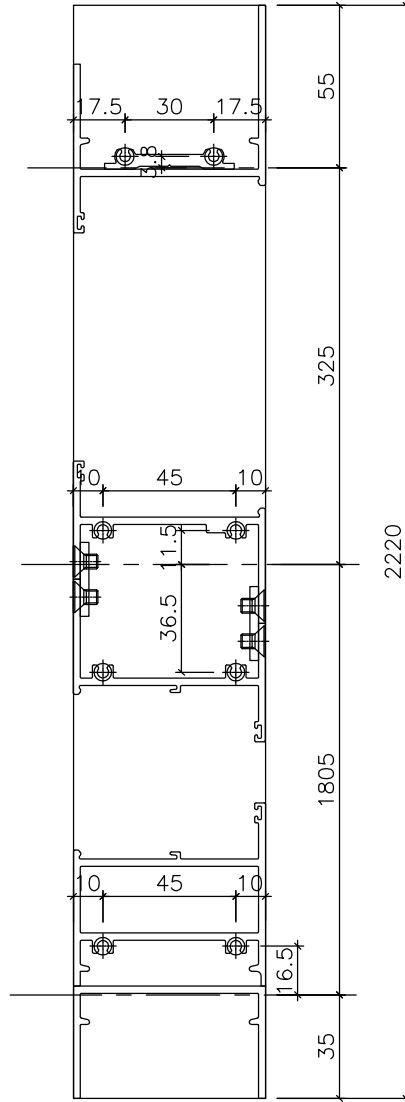


工程號	J-857	地盤	啟德站	附 件
名稱	梗邊企		採用	
材料	X85677		地盤	
顏色	任何顏色或MILL		工廠	



美特鋁質 有限公司
MIDI Aluminium Fabricator Ltd.

類別		物料號		
制圖	HHQ	2021.11.9	圖號	J857-GBQ-3R
修改	-	-	數量	
日期	-	-	位置	
復核	WLQ	2021.11.9		
批准				

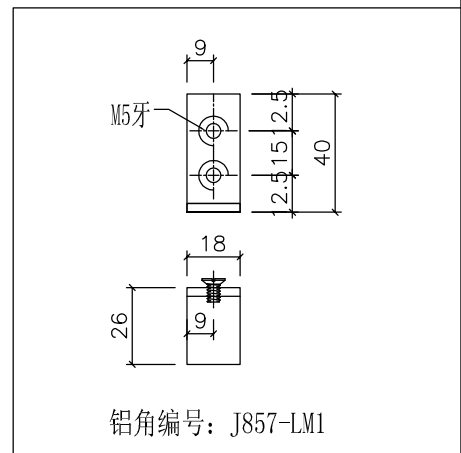
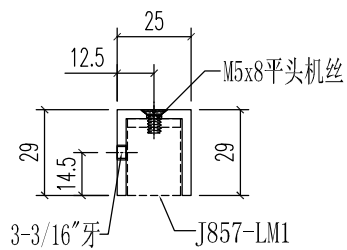
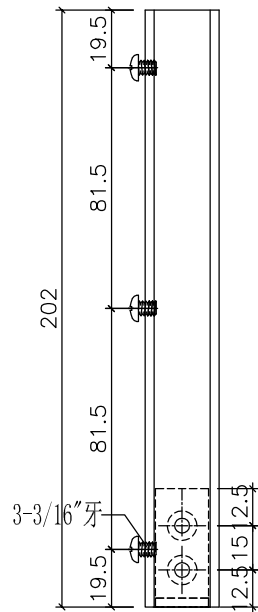


工程號	J-857	地盤	啟德站	附 件
名稱	梗邊企		採用	
材料	X85677		地盤	
顏色	任何顏色或MILL		工廠	



美特鋁質 有限公司
MIDI Aluminium Fabricator Ltd.

類別		物料號		
制圖	HHQ	2021.11.9	圖號	J857-LH1L
修改	-	-	數量	
日期	-	-	位置	
復核	WLQ	2021.11.9		
批准				

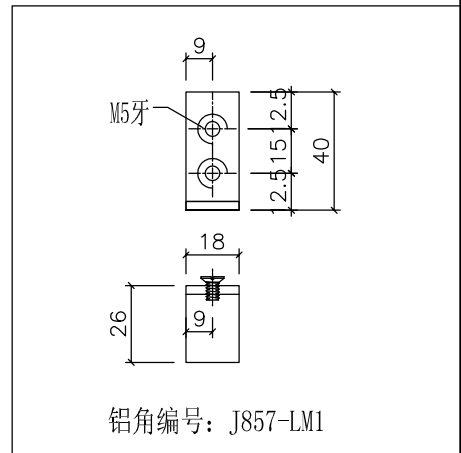
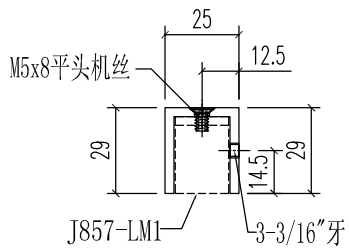
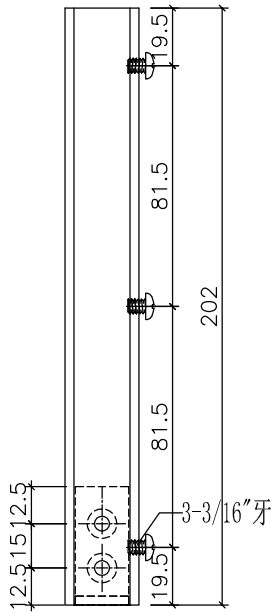


工程號	J-857	地盤	啟德站	附件
名稱	鋁槽加工圖		採用	
材料	29x25x3鋁槽		地盤	
顏色	任何顏色或MILL		工廠	



美特鋁質 有限公司
MIDI Aluminium Fabricator Ltd.

類別		物料號		
制圖	HHQ	2021.11.9	圖號	J857-LH1L
修改	-	-	數量	
日期	-	-	位置	
復核	WLQ	2021.11.9		
批准				

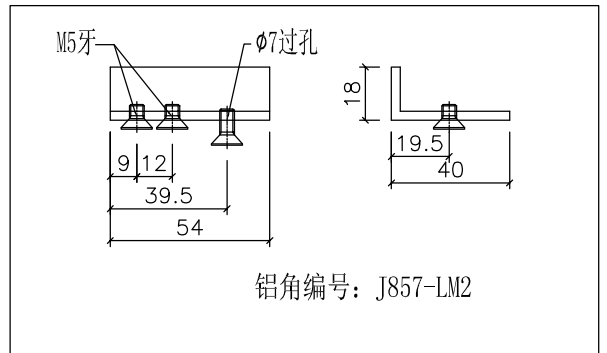
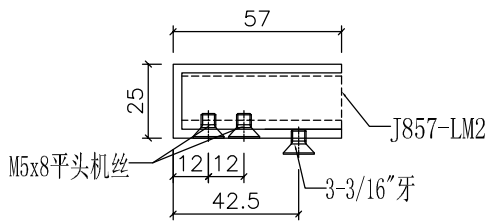
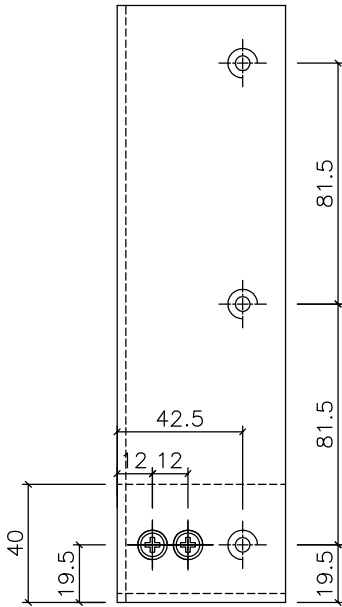


工程號	J-857	地盤	啟德站	附 件
名稱	鋁槽加工圖		採用	
材料	29x25x3鋁槽		地盤	
顏色	任何顏色或MILL		工廠	



美特鋁質 有限公司
MIDI Aluminium Fabricator Ltd.

類別		物料號		
制圖	HHQ	2021.11.9	圖號	J857-LH2L
修改	-	-	數量	
日期	-	-	位置	
復核	WLQ	2021.11.9		
批准				

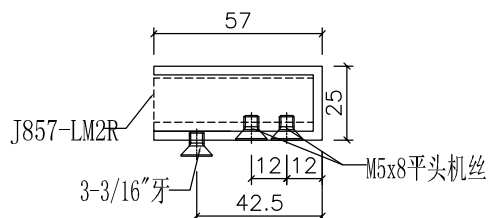
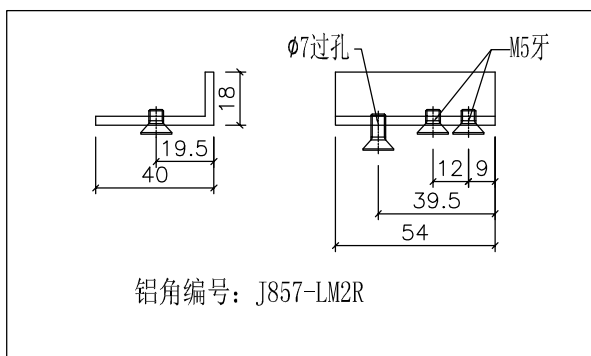
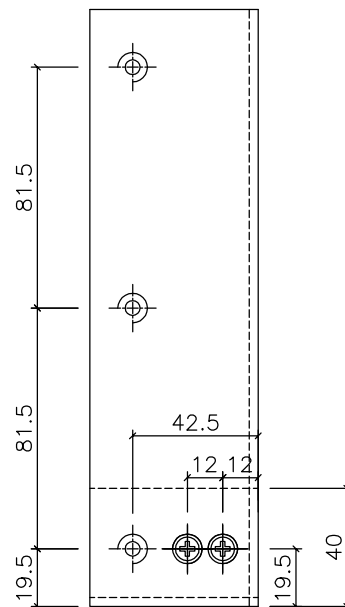


工程號	J-857	地盤	啟德站	附件
名稱	鋁槽加工圖		採用	
材料	57x25x3鋁槽		地盤	
顏色	任何顏色或MILL		工廠	



美特鋁質 有限公司
MIDI Aluminium Fabricator Ltd.

類別		物料號		
制圖	HHQ	2021.11.9	圖號	J857-LH2R
修改	-	-	數量	
日期	-	-	位置	
復核	WLQ	2021.11.9		
批准				

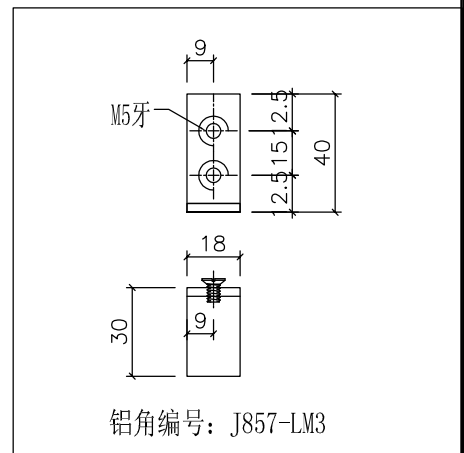
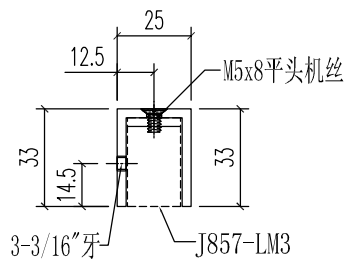
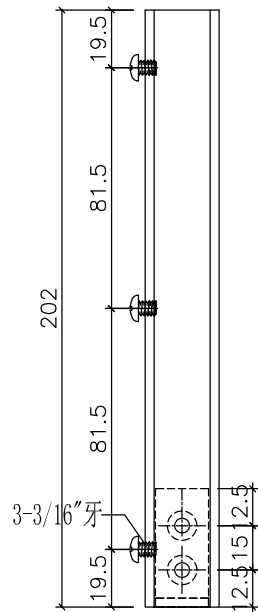


工程號	J-857	地盤	啟德站	附件
名稱	鋁槽加工圖		採用	
材料	57x25x3鋁槽		地盤	
顏色	任何顏色或MILL		工廠	



美特鋁質 有限公司
MIDI Aluminium Fabricator Ltd.

類別		物料號		
制圖	HHQ	2021.11.9	圖號	J857-LH3L
修改	-	-	數量	
日期	-	-	位置	
復核	WLQ	2021.11.9		
批准				

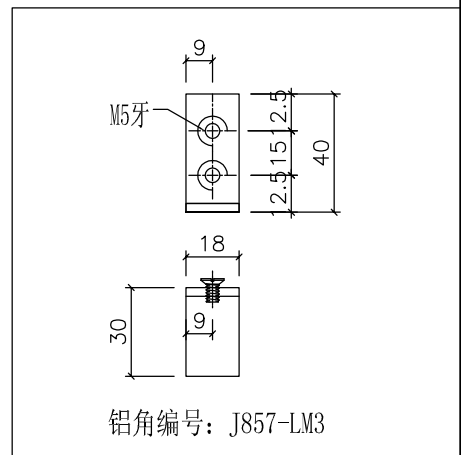
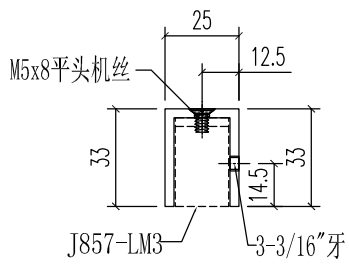
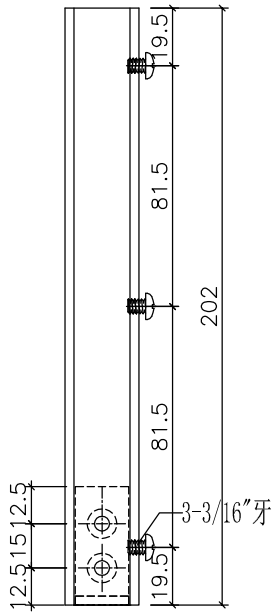


工程號	J-857	地盤	啟德站	附 件
名稱	鋁槽加工圖		採用	
材料	33x25x3鋁槽		地盤	
顏色	任何顏色或MILL		工廠	



美特鋁質 有限公司
MIDI Aluminium Fabricator Ltd.

類別		物料號		
制圖	HHQ	2021.11.9	圖號	J857-LH3L
修改	-	-	數量	
日期	-	-	位置	
復核	WLQ	2021.11.9		
批准				

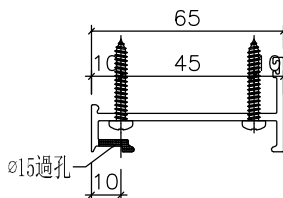
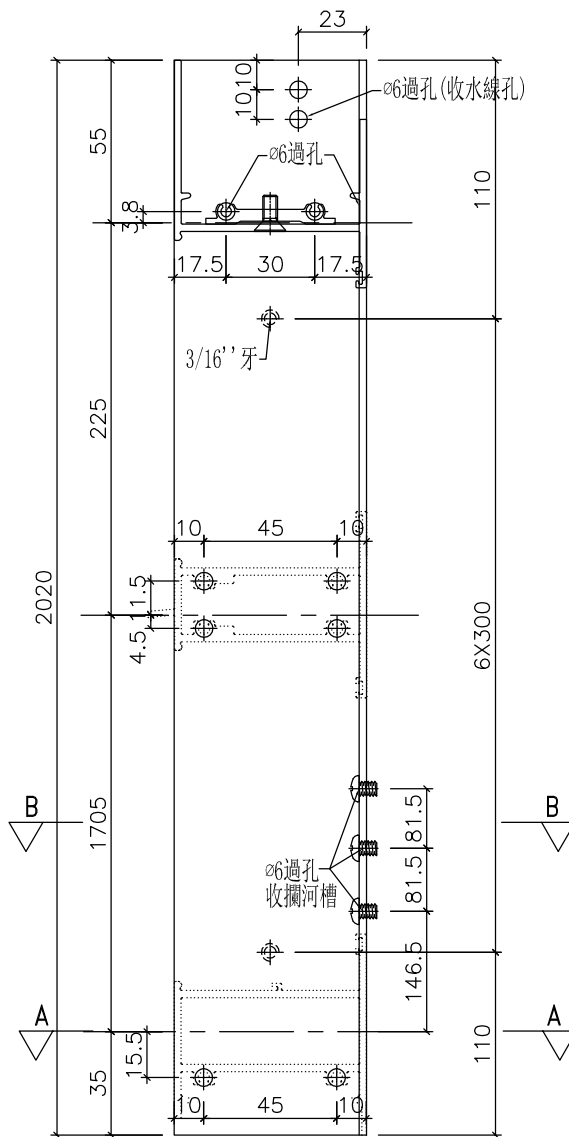


工程號	J-857	地盤	啟德站	附 件
名稱	鋁槽加工圖		採用	
材料	33x25x3鋁槽		地盤	
顏色	任何顏色或MILL		工廠	

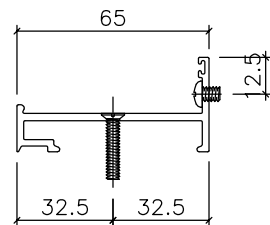


美特鋁質 有限公司
MIDI Aluminium Fabricator Ltd.

類別		物料號		
制圖	HHQ	2021.11.9	圖號	J857-SJQ-1R
修改	-	-	數量	
日期	-	-	位置	
復核	WLQ	2021.11.9		
批准				



剖圖A-A



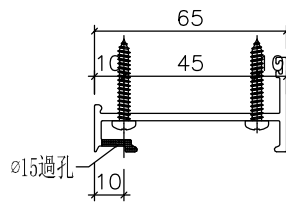
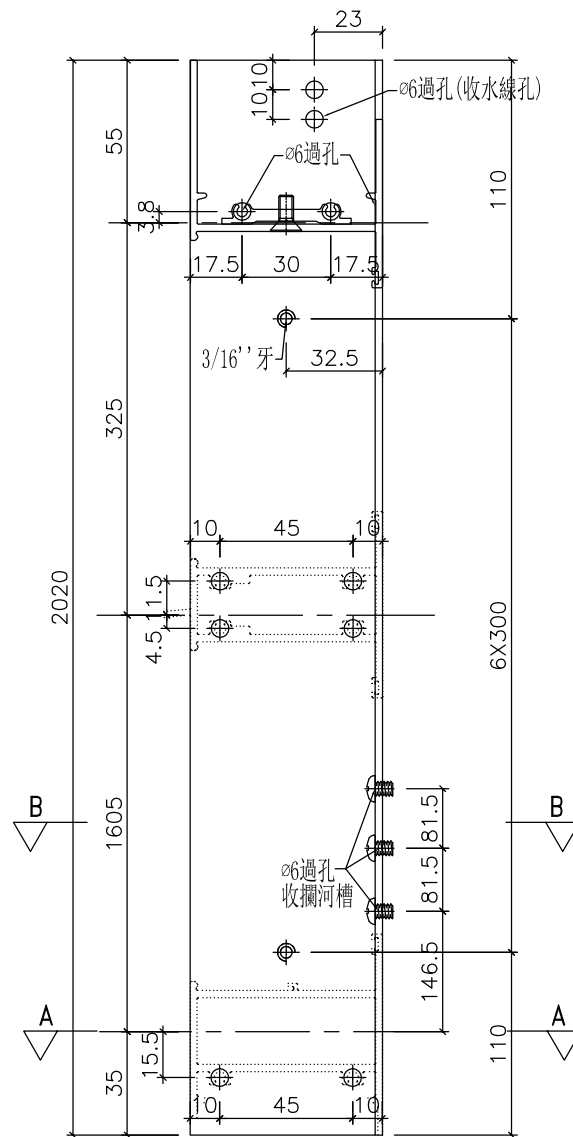
剖圖B-B

工程號	J-857	地盤	啟德站	附 件
名稱	生夾企	採用		
材料	X85683	地盤		
顏色	任何顏色或MILL	工廠		

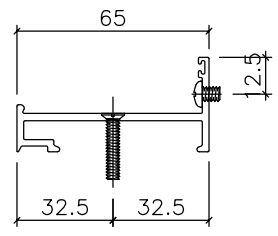


美特鋁質 有限公司
MIDI Aluminium Fabricator Ltd.

類別		物料號		
制圖	HHQ	2021.11.9	圖號	J857-SJQ-2R
修改	-	-	數量	
日期	-	-	位置	
復核	WLQ	2021.11.9		
批准				



剖面A-A



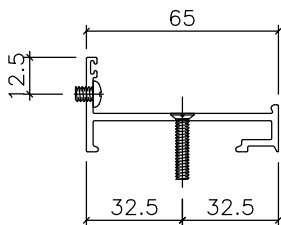
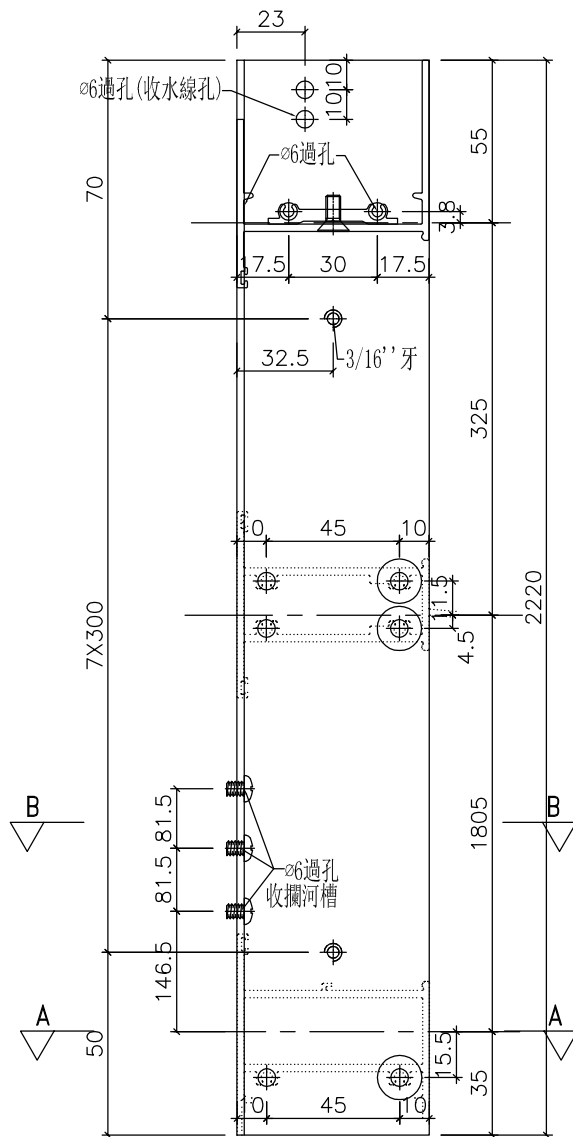
剖面B-B

工程號	J-857	地盤	啟德站	附 件
名稱	生夾企	採用		
材料	X85683	地盤		
顏色	任何顏色或MILL	工廠		

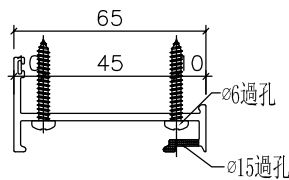


美特鋁質 有限公司
MIDI Aluminium Fabricator Ltd.

類別		物料料號		
制圖	HHQ	2021.11.9	圖號	J857-SJQ-3L
修改	-	-	數量	
日期	-	-	位置	
復核	WLQ	2021.11.9		
批准				



剖图B-B



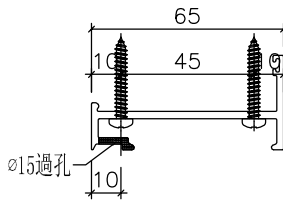
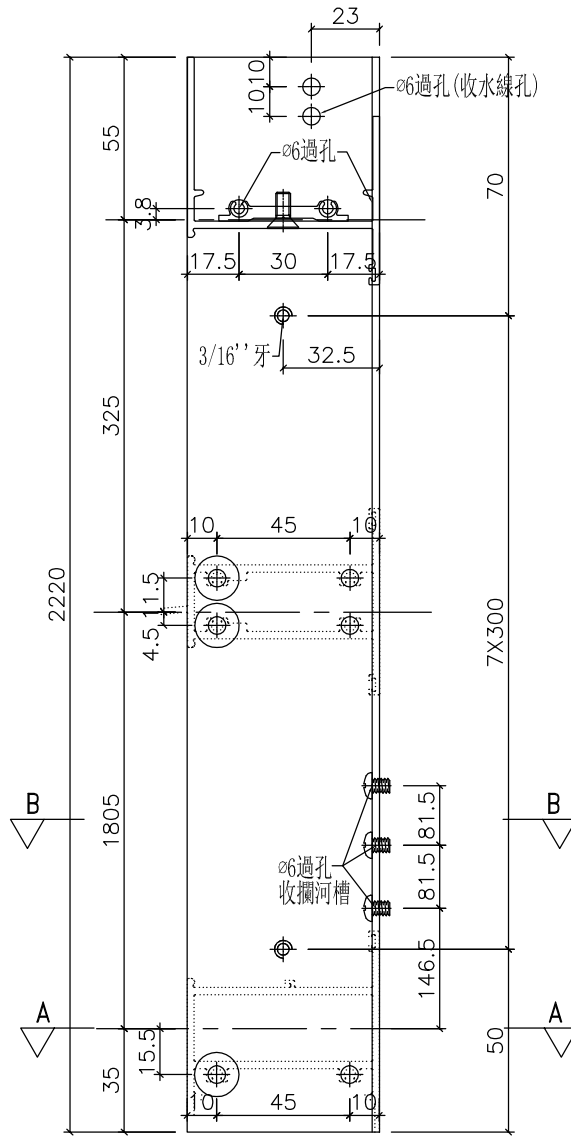
剖图A-A

工程號	J-857	地盤	啟德站	附 件
名稱	生夾企	採用		
材料	X85683	地盤		
顏色	任何顏色或MILL	工廠		

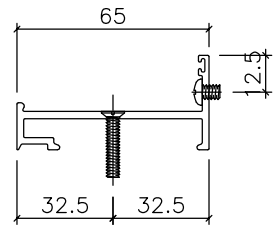


美特鋁質 有限公司
MIDI Aluminium Fabricator Ltd.

類別		物料號		
制圖	HHQ	2021.11.9	圖號	J857-SJQ-3R
修改	-	-	數量	
日期	-	-	位置	
復核	WLQ	2021.11.9		
批准				



剖面A-A



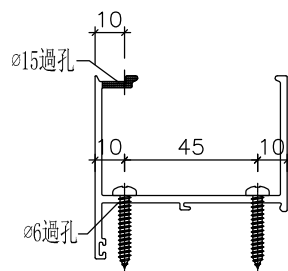
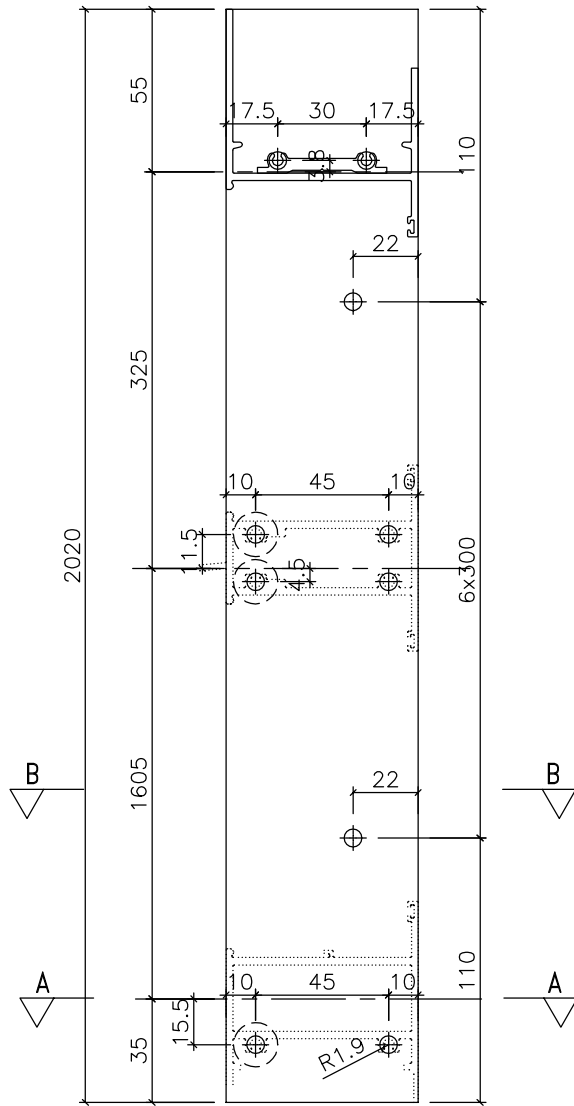
剖面B-B

工程號	J-857	地盤	啟德站	附 件
名稱	生夾企	採用		
材料	X85683	地盤		
顏色	任何顏色或MILL	工廠		

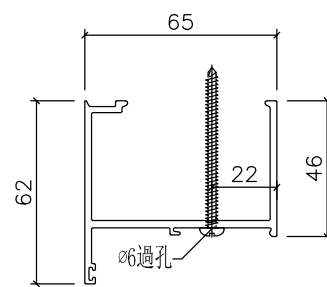


美特鋁質 有限公司
MIDI Aluminium Fabricator Ltd.

類別		物料號		
制圖	HHQ	2021.11.9	圖號	J857-GJQ-1L
修改	-	-	數量	
日期	-	-	位置	
復核	WLQ	2021.11.9		
批准				

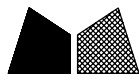


剖圖A-A



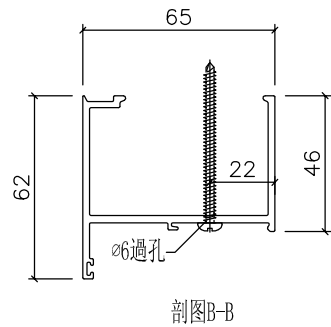
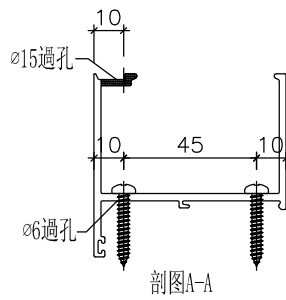
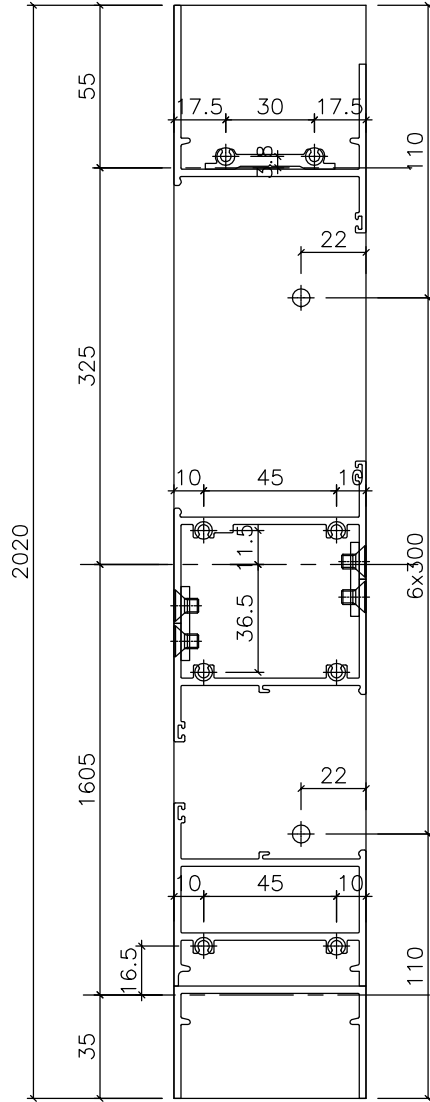
剖圖B-B

工程號	J-857	地盤	啟德站	附 件
名稱	梗夾企	採用		
材料	X85682	地盤		
顏色	任何顏色或MILL	工廠		



美特鋁質 有限公司
MIDI Aluminium Fabricator Ltd.

類別		物料號		
制圖	HHQ	2021.11.9	圖號	J857-GJQ-2L
修改	-	-	數量	
日期	-	-	位置	
復核	WLQ	2021.11.9		
批准				

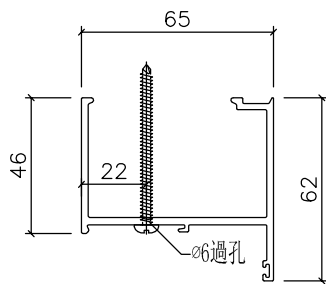
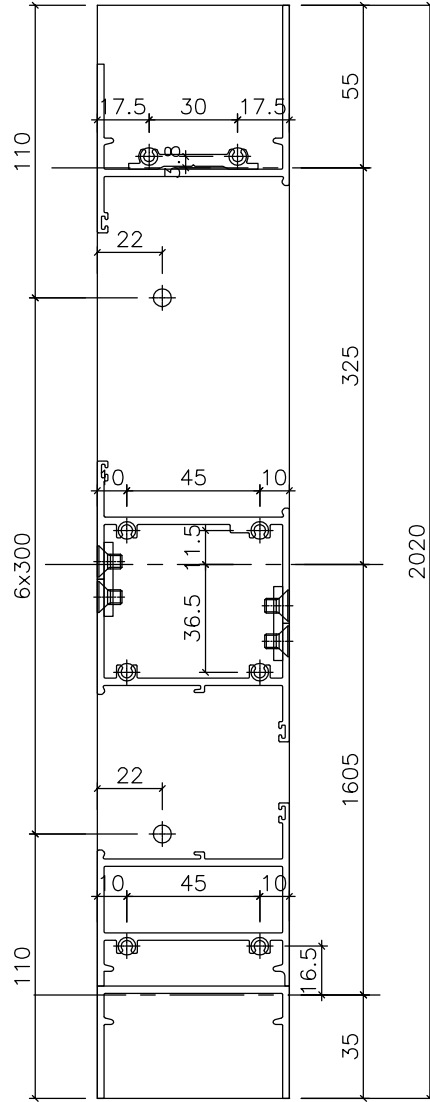


工程號	J-857	地盤	啟德站	附 件
名稱	梗夾企	採用		
材料	X85682	地盤		
顏色	任何顏色或MILL	工廠		

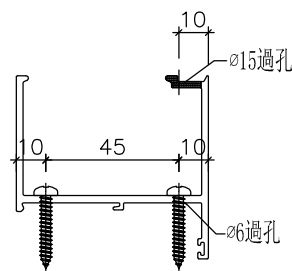


美特鋁質 有限公司
MIDI Aluminium Fabricator Ltd.

類別		物料號		
制圖	HHQ	2021.11.9	圖號	J857-GJQ-2R
修改	-	-	數量	
日期	-	-	位置	
復核	WLQ	2021.11.9		
批准				



剖圖B-B



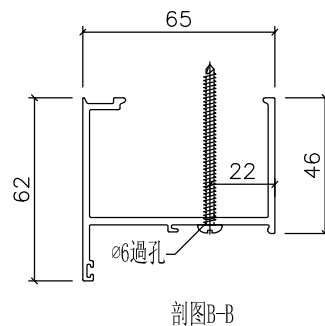
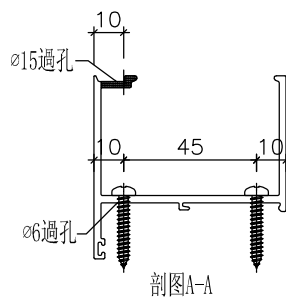
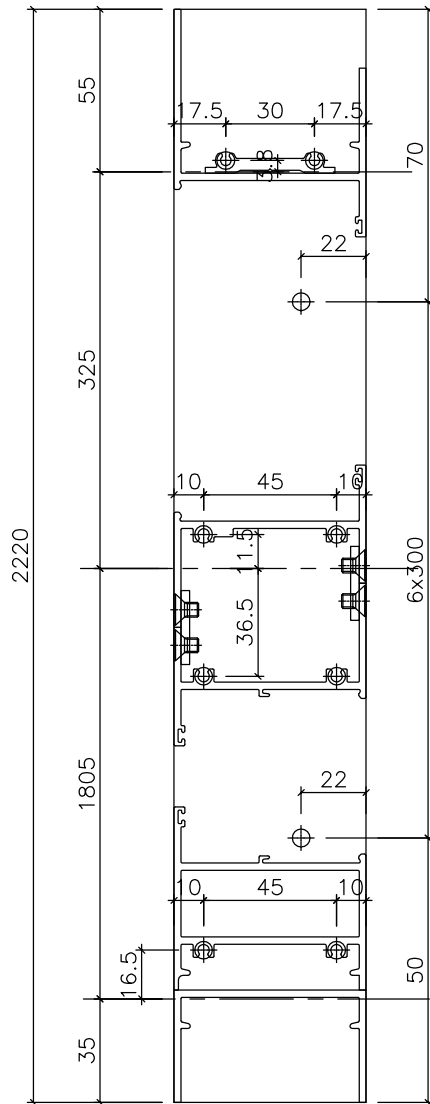
剖圖A-A

工程號	J-857	地盤	啟德站	附 件
名稱	梗夾企	採用		
材料	X85682	地盤		
顏色	任何顏色或MILL	工廠		

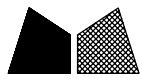


美特鋁質 有限公司
MIDI Aluminium Fabricator Ltd.

類別		物料號		
制圖	HHQ	2021.11.9	圖號	J857-GJQ-2L
修改	-	-	數量	
日期	-	-	位置	
復核	WLQ	2021.11.9		
批准				

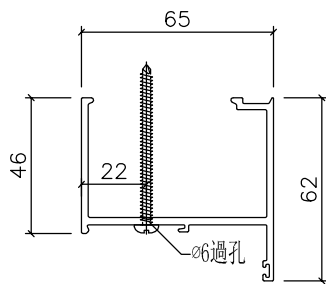
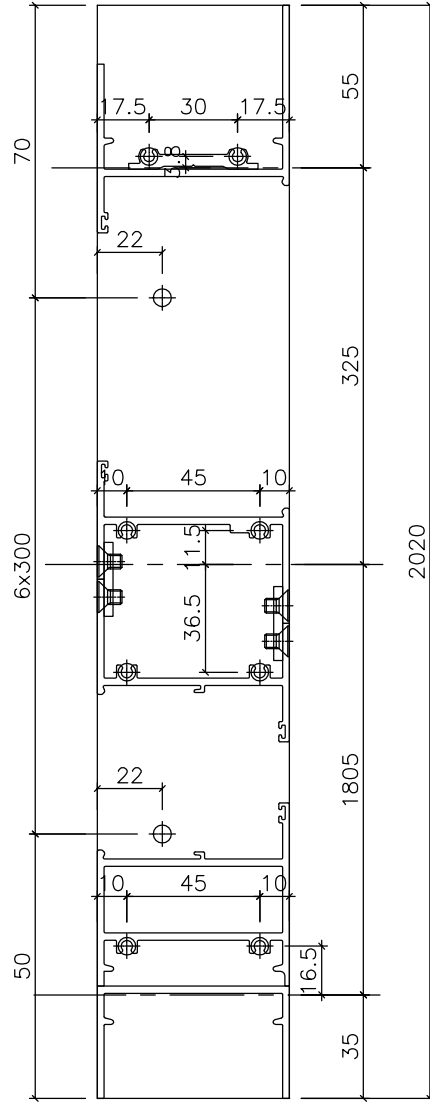


工程號	J-857	地盤	啟德站	附 件
名稱	梗夾企		採用	
材料	X85682		地盤	
顏色	任何顏色或MILL		工廠	

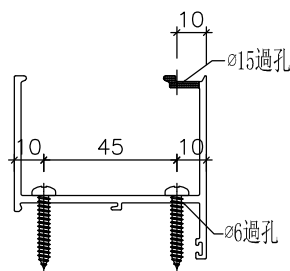


美特鋁質 有限公司
MIDI Aluminium Fabricator Ltd.

類別		物料號		
制圖	HHQ	2021.11.9	圖號	J857-GJQ-2R
修改	-		數量	
日期	-		位置	
復核	WLQ	2021.11.9		
批准				



剖图B-B



剖图A-A

工程號	J-857	地盤	啟德站	附 件
名稱	梗夾企	採用		
材料	X85682	地盤		
顏色	任何顏色或MILL	工廠		