

工程指示 / 要求簡箋(E.I.)

工程指示編號：EI / 3990 / 21 修改版次：F

工程編號：J857 工程名稱：啟德 6552

工程項目：預製窗- 訂購配件 BM(廠用和預製場用)

收件人：生統 發件人：Yancy Chen 日期：01/12/2021

要求提供 / 確認 事項：

- () 初步鋁料 B.M. () 加工拆圖，然後生產 () 尺寸表
- () 正式鋁料 B.M. () 技術上資料 / 指示 () 報價
- () 配件 B.M. () 樣辦或貨品說明書 () 分判合約
- () 其他：_____

內容：

請按附頁修改 BM 表和圖紙加工。(新增預製窗底橫的一款摩耳)

請在 05/12/2021 前完成上列要求。

附：

1+ 2 頁

以上項目為：

- 原合約工程包 原合約工程加 / 減賬 新工程報價

原因：-

分發東莞各部門：

- () 生產技術總監 連附件 () 技術部 連附件 () 生產部 連附件 () 機械設計部 連附件
- () 採購部 連附件 (/) 生產統籌部 連附件
- () 質檢部 連附件 () 會計部 連附件 () 報關組 連附件 () 其他 _____ 連附件

分發香港各部門：


- () 行政部 連附件 () 會計部 連附件 () 統籌部 連附件 () 工程部地盤科文 連附件
- (/) 採購部 連附件 () QS 部 連附件 () 維修部 連附件 () 其他 _____ 連附件

傳遞編號：


HK2195/21

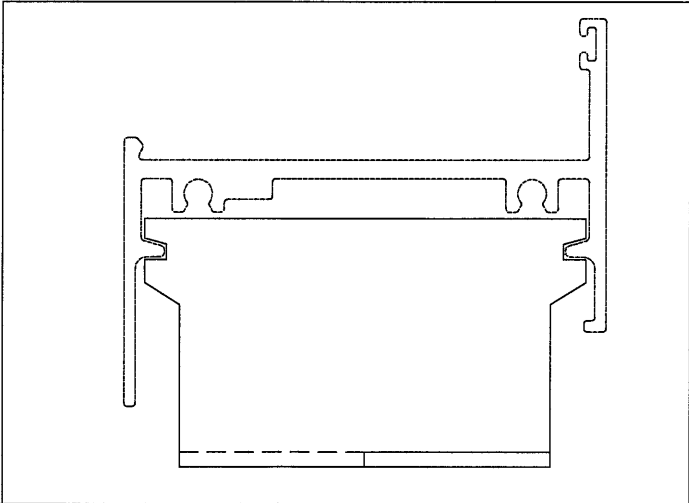
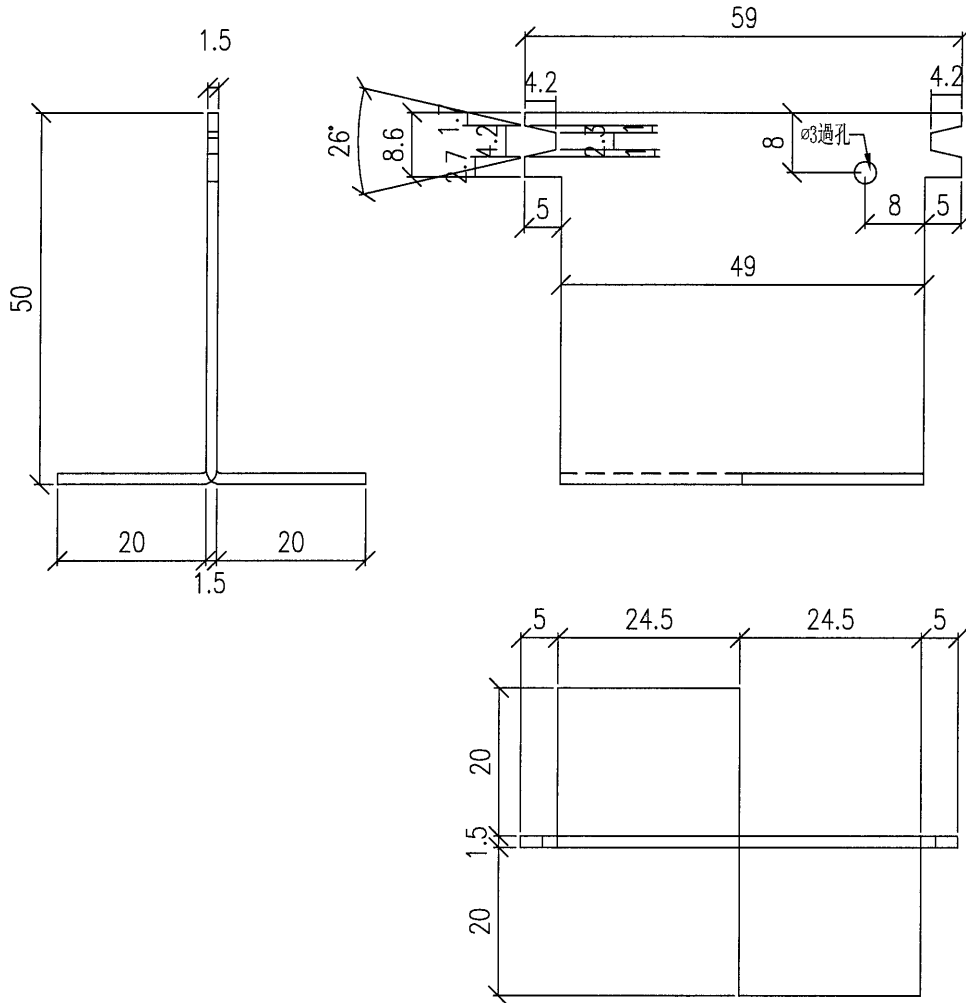
發件人簽署：

項目經理簽署：

 美特鋁質有限公司 MIDI Aluminium Fabricator Ltd.	工程號: J-857	計算: 黃漢卿	日期: 02/11/2021	送呈: 細佬
	地盤名稱: 后德	核對: 王禮秋	日期: 02/11/2021	副本:
	項目類別: 預制窗	批准:	日期:	
BM編號: A/C Code: <i>EL/390</i>				
此BM依據20210914收施工圖大樣				

序號	修改標示	配件圖號	物料編號	配件名稱	顏色	實用	後備	總數	單位	備注
1		款式見附圖	J857-MR1	摩爾	熱浸鋅	12873	377	13250	粒	
1a	F版	款式見附圖	J857-MR7	摩爾	熱浸鋅	3000	200	3200	粒	新增款式
2	C版			D.C.791防水膠	黑色	1379	121	1500	支	300ml/支(牆邊防水膠, 2.8m/支)
3	D版	本項轉為香港地盤用		D.C.791防水膠	黑色	3015	195	3210	支	300ml/支, 用於玻璃密封打膠
4		材質: EPDM		50(L)4(寬)x8(高)側面墊膠	黑色	8208	392	8600	粒	玻璃室內側1/4處 硬度65±5°
5		材質: EPDM		50(L)4(寬)x7.5(高)側面墊膠	黑色	8208	392	8600	粒	玻璃室外側1/4處 硬度65±5°
6		材質: EPDM		100(L)x20(寬)x8(高)墊膠	黑色	2052	148	2200	粒	玻璃底1/4處 硬度80°~90°
7				皺紋膠紙		320	30	350	卷	20m/卷
8				10x4.5mm方海绵棒	白色	12768	632	13400	米	玻璃打膠用
9				3/16x2"圓頭機絲	S.S-316	2815	100	2915	粒	修梗夾企
10				3/16x7/8"平頭機絲	S.S-316	1065	100	1165	粒	修生夾企
11				木尖		100		100	個	

 美特鋁質 有限公司 MIDI Aluminium Fabricator Ltd.				類別		物料號	
修改	-			制圖	黃漢卿	2021. 10. 30	圖號 J857-MR7
日期	-			復核			數量 3200
				批准			位置 --



工程號	J-857	地盤	啟德站	附 件
名稱	65預製窗摩尔		採用	
材料	1.5mm厚鐵板		地盤	
顏色			工廠	