

工程指示 / 要求簡箋(E.I.)

工程指示編號：EI / 3990 / 21 修改版次：E

工程編號：J857 工程名稱：啟德 6552

工程項目：預製窗- 訂購配件 BM(廠用和預製場用)

收件人：生統 發件人：Yancy Chen 日期：25/11/2021

要求提供 / 確認 事項：

- | | | |
|------------------------------------|-------------------------------------|-------------------------------|
| <input type="checkbox"/> 初步鋁料 B.M. | <input type="checkbox"/> 加工拆圖，然後生產 | <input type="checkbox"/> 尺寸表 |
| <input type="checkbox"/> 正式鋁料 B.M. | <input type="checkbox"/> 技術上資料 / 指示 | <input type="checkbox"/> 報價 |
| <input type="checkbox"/> 配件 B.M. | <input type="checkbox"/> 樣辦或貨品說明書 | <input type="checkbox"/> 分判合約 |
| <input type="checkbox"/> 其他：_____ | | |

內容：

根據銀同鐵廠要求，做好黑鐵磨耳再鍍鋅，請提前啤好掛線孔。

請按附頁修改圖紙加工（磨耳預留直徑 3mm 圓孔，浸鋅孔位每邊距孔中心 8mm）。

請在 30/11/2021 前完成上列要求。

附：

1+ 1 頁

以上項目為：

- 原合約工程包 原合約工程加 / 減賬 新工程報價

原因：-

分發東莞各部門：

- () 生產技術總監 連附件 () 技術部 連附件 () 生產部 連附件 () 機械設計部 連附件
 () 採購部 連附件 (/) 生產統籌部 連附件
 () 質檢部 連附件 () 會計部 連附件 () 報關組 連附件 () 其他 _____ 連附件

分發香港各部門：

- () 行政部 連附件 () 會計部 連附件 () 統籌部 連附件 () 工程部地盤科文 連附件
 (/) 採購部 連附件 () QS 部 連附件 () 維修部 連附件 () 其他 _____ 連附件

傳遞編號：

HK 2156 / 21

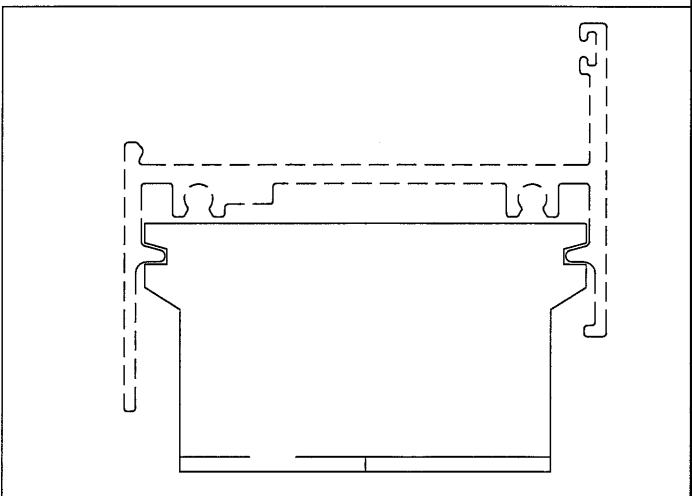
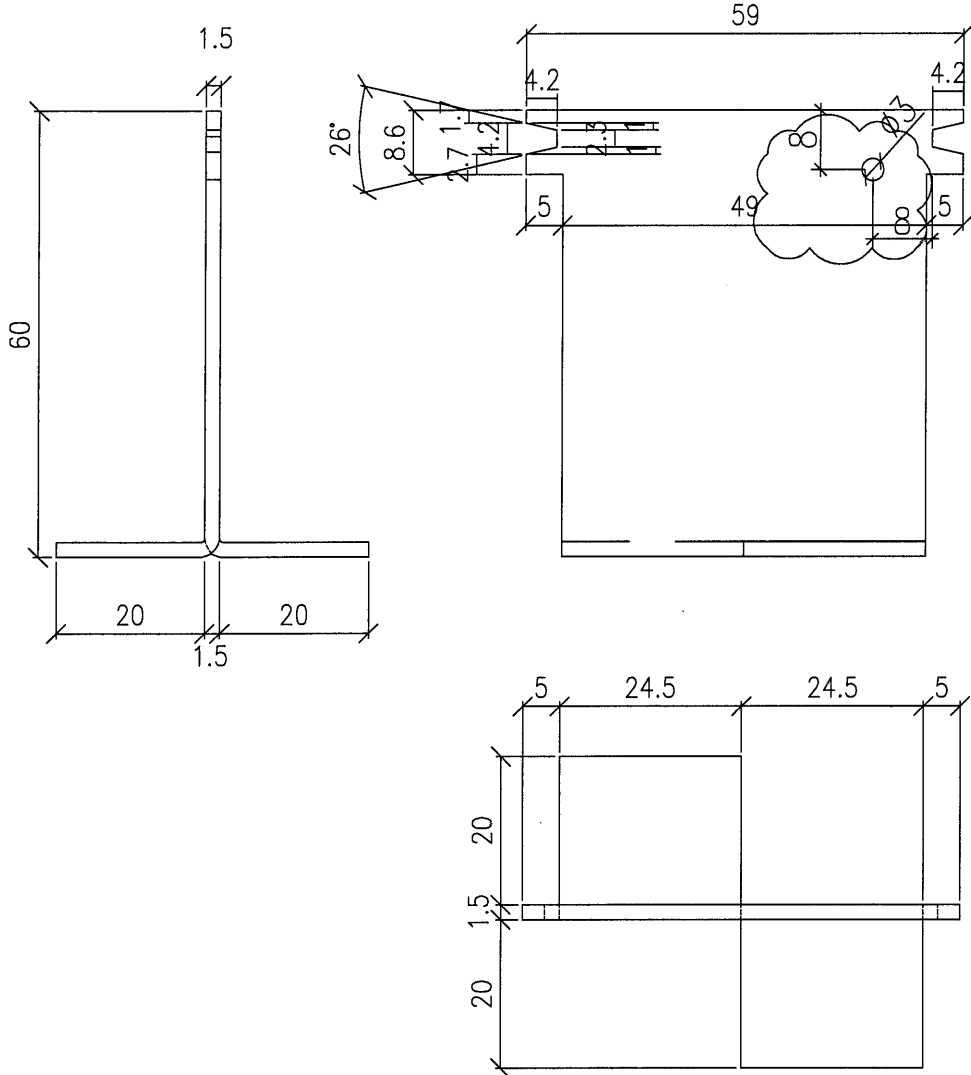
發件人簽署：

Yancy Chen

項目經理簽署：

[Signature]

 美特鋁質 有限公司 MIDI Aluminium Fabricator Ltd.				類別		物料號		
修改	-			制圖	黃漢卿	2021.9.17	圖號	J857-MR1
日期	-			復核	王禮秋	2021.9.17	數量	12873
				批准			位置	--



工程號	J-857	地盤	啟德站	附 件
名稱	65預製窗摩爾		採 用	
材料	1.5mm厚鐵板		地 盤	
顏色			工 廠	