

工程指示 / 要求簡箋(E.I.)

工程指示編號：EI/ 3990 / 21 修改版次：A

工程編號：J857 工程名稱：啟德 6552

工程項目：預製窗- 訂購配件 BM(廠用和預製場用)

收件人：生統 發件人：Yancy Chen 日期：10/11/2021

要求提供 / 確認 事項：

- |                                    |                                     |                               |
|------------------------------------|-------------------------------------|-------------------------------|
| <input type="checkbox"/> 初步鋁料 B.M. | <input type="checkbox"/> 加工拆圖，然後生產  | <input type="checkbox"/> 尺寸表  |
| <input type="checkbox"/> 正式鋁料 B.M. | <input type="checkbox"/> 技術上資料 / 指示 | <input type="checkbox"/> 報價   |
| <input type="checkbox"/> 配件 B.M.   | <input type="checkbox"/> 樣辦或貨品說明書   | <input type="checkbox"/> 分判合約 |
| <input type="checkbox"/> 其他：_____  |                                     |                               |

內容：

請按附頁修改 BM 表和圖紙，訂購配件。

請在 15/11/2021 前完成上列要求。

附：

1+ 4 頁

以上項目為：

- 原合約工程包                       原合約工程加 / 減賬                       新工程報價

原因：-

分發東莞各部門：

- ( ) 生產技術總監  連附件    ( ) 技術部  連附件    ( ) 生產部  連附件    ( ) 機械設計部  連附件  
 ( ) 採購部  連附件    ( / ) 生產統籌部  連附件  
 ( ) 質檢部  連附件    ( ) 會計部  連附件    ( ) 報關組  連附件    ( ) 其他 \_\_\_\_\_  連附件

分發香港各部門：

- ( ) 行政部  連附件    ( ) 會計部  連附件    ( ) 統籌部  連附件    ( ) 工程部地盤科文  連附件  
 ( / ) 採購部  連附件    ( ) QS 部  連附件    ( ) 維修部  連附件    ( ) 其他 \_\_\_\_\_  連附件

傳遞編號：


HK 2031 / 21

發件人簽署：

*Yc*

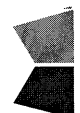
項目經理簽署：

*[Signature]*

 <b>美特鋁質有限公司</b> MIDI Aluminium Fabricator Ltd.		工程號: J-857	計算: 黃漢卿	日期: 3/11/2021	送呈: 细佬
廠用配件B.M.表		地盤名稱: 后德	核對: 王禮秋	日期: 3/11/2021	副本:
BM編號: EI/3990/21 A版次		項目類別: 預制窗	批准:	日期:	

此BM依據20210914收施工圖大樣計算

序號	修改標示	配件圖號	物料編號	配件名稱	顏色	實用	後備	總數	單位	備注
1	A(修改數量)		立兴 MLDPOB-R	LD型多點鎖右執手-不帶按鈕	深灰色	472	18	490	個	配相關螺絲(SH窗391個)原數量238
2	A(修改數量)		立兴 MLDPOB-L	LD型多點鎖左執手-不帶按鈕	深灰色	323	18	341	個	配相關螺絲(SH窗242個, TH窗81個)原數量536
3	A(修改數量)		立兴 GTA025-43/55	25mm平收單向傳動器	鍍合金	795	36	831	個	配相關螺絲 原數量674
4		用851工程款	65-LC-04B	65 窗沾	黑色	936	33	969	個	SH窗/1個, T窗/4個
5		用851工程款	833-CZ1	65 窗沾	黑色	936	33	969	個	SH窗/1個, T窗/4個
6	A(改數量)		立兴 NBSF	窗玉扣碼 (大)	白	1950	104	2054	個	扣碼間隔不超過950mm 原數量1704
7	A(改數量)		立兴 NBSS	窗玉扣碼 (16mm)	白	1950	104	2054	個	扣碼間隔不超過950mm 原數量1704
8	A(改款式)		立兴 ACRP-13.5	多點鎖13.5mm高傳動珠	S.S	2200	100	2300	個	鎖點間隔不超過500mm (SH窗4個)
9	A(改款式)		立兴 ASRP-13.8	多點鎖13.8mm高不鏽鋼珠	S.S	486	14	500	個	鎖點間隔不超過500mm (TH窗6個)
10	A(修改數量)		立兴 KMPI/ABCR	多點鎖內鎖型鎖口	電光鋁 電珍珠鋁	3160	140	3300	個	夾巴間隔不超過500mm (原數量2518)
11			立兴 MPC5-L-AC	左傳角器		81	9	90	支	T窗用
12			立兴 MPC5-R-AC	右傳角器		81	9	90	支	T窗用
13	A(改款式)			東城款2031-B10限位撐	不鏽鋼	162	10	172	隻	T窗用
14	A(改款式)			世運牌ALB100-L限位撐	不鏽鋼	162	10	172	隻	T窗用
15	A(改材質)		東城款 (左)	2022-SH16"扇撐	S.S-304	639		639	支	SH窗用
16	A(改材質)		東城款 (右)	2022-SH16"扇撐	S.S-304	639		639	支	SH窗用
17	A(改材質)		東城款	2021-AA20"扇撐	S.S-304	162	8	170	支	TH窗用
18			材質: Santoprene	J-719-GK-01-001膠條	黑色	6380	300	6680	米	65窗膠條
19				#9x1"圓頭鋼牙	A4-70	13736	664	14400	粒	窗組框
20				#9x1"平頭鋼牙	A4-70	9424	630	10054	粒	修百叶片
21				#8x4/5"平頭鋼牙	A4-70	2764	136	2900	粒	固定百葉玉於窗框
22		螺絲型号待定		#8x1/2"圓頭鋼牙	A4-70	936	106	1042	粒	收爬升墊塊
23				3/16x5/16"平頭機絲	A4-70	2804	142	2946	粒	修防护玻璃底托角
24				3/16x5/16"圓頭機絲	A4-70	4206	128	4334	粒	修防护玻璃槽
25				3/16x3/8"平頭機絲	A4-70	7554	556	8110	粒	修窗夾巴;

 <b>美特鋁質有限公司</b> MIDI Aluminium Fabricator Ltd.	工程號:	J-857	計算:	黃漢卿	日期:	3/11/2021	送呈:	細佬
	地盤名稱:	后德	核對:	王禮秋	日期:	3/11/2021	副本:	
	項目類別:	預制窗	批准:		日期:			
BM編號: A/C Code: EI/3990/21 A版次 此BM依據20210914施工圖大樣計算								

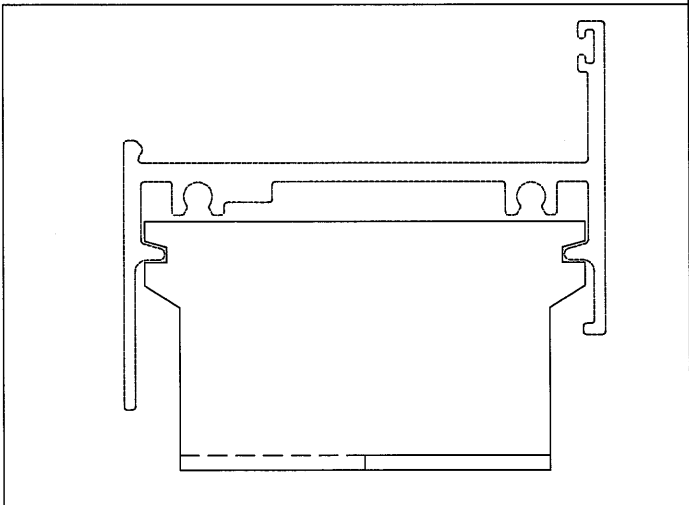
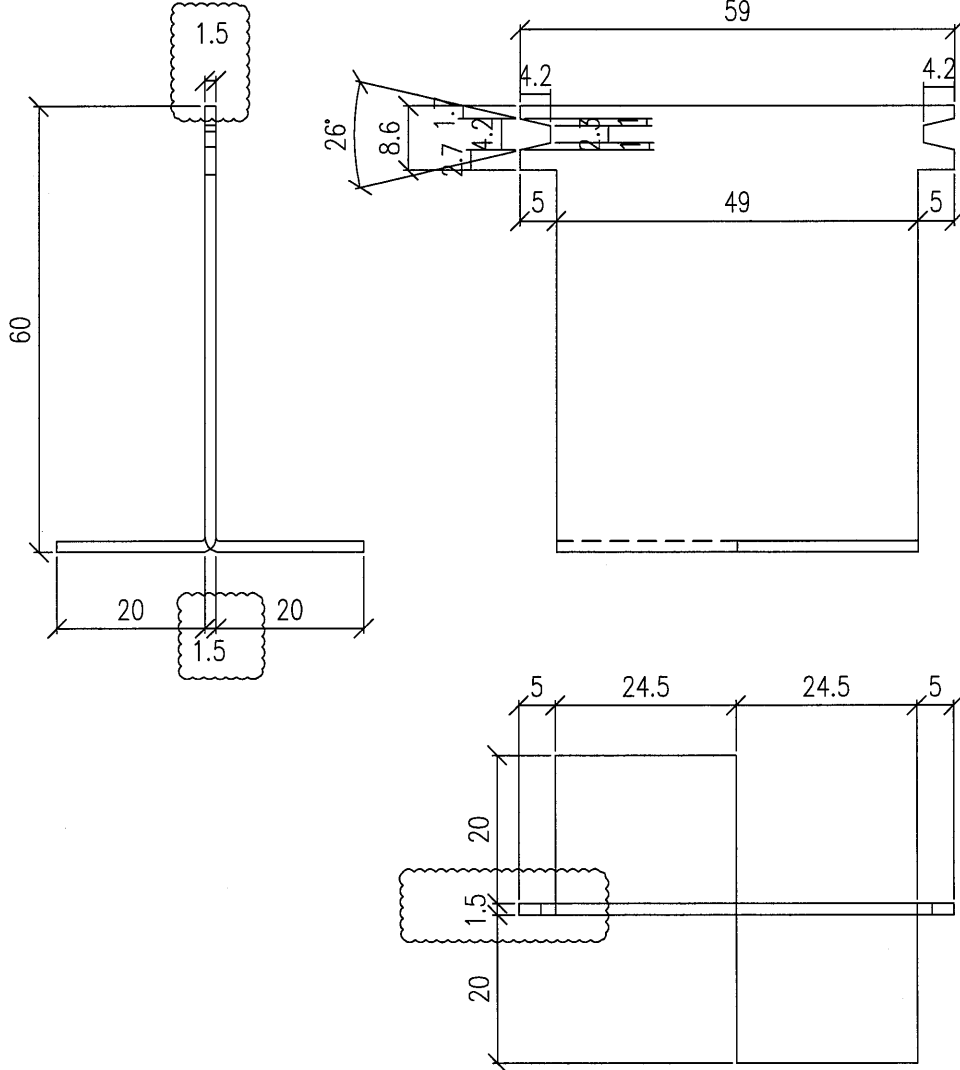
序號	修改標示	配件圖號	物料編號	配件名稱	顏色	實用	後備	總數	單位	備注
26				3/16x3/16"平頭機絲	A4-70	11088	558	11646	粒	窗玉組角
27				3/16x1/2"平頭機絲	A4-70	5760	51	5811	粒	修扇撐
28				3/16x1/2"圓頭機絲	A4-70	15840	284	16124	粒	修扇撐
29				3/16x2"圓頭機絲	A4-70	2815	124	2939	粒	修梗夾企
30				3/16x7/8"平頭機絲	A4-70	1065	312	1377	粒	修生夾企
31				3/16x3/8"圓頭機絲	A4-70	6816	468	7284	粒	修窗扣碼
32		螺絲型号待定		3/16x3/8"圓頭機絲	A4-70	1296	80	1376	粒	修限位撐用
33				#8x3/8"圓頭鋼牙	A4-70	324	40	364	粒	修轉角器用
34				#8x1/2"圓頭鋼牙	A4-70	5864	186	6050	粒	收百葉雀仔網
35				M5x15平頭機絲	A4-70	1332	186	1518	粒	水線碼固定
36				四寸保護膠紙	白色	450	30	480	卷	2.3m/卷
37				三寸保護膠紙	白色	450	30	480	卷	2.3m/卷
38				二寸保護膠紙	白色	450	30	480	卷	2.3m/卷
39				一寸保護膠紙	白色	450	30	480	卷	2.3m/卷
40				雀仔網	不銹鋼	130	10	140	米	規格: 12.5X12.5Xφ1.2, 寬1300MM
41				泡泡膠紙		25	5	30	卷	1mx100m/卷
42				透明膠紙		20	5	25	卷	45m/卷, 配泡泡膠紙包裝用
43		顏色待定		DC791 防水膠	待定	200	25	225	支	窗組裝碰口, 螺絲頭, 反拍線防水用




美特鋁質 有限公司  
MIDI Aluminium Fabricator Ltd.

類別		物料號	
制圖	黃漢卿	2021.9.17	圖號 J857-MR1
修改	A		數量 12873
日期	11.10		位置 --
復核	王禮秋	2021.9.17	
批准			

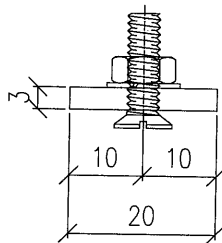
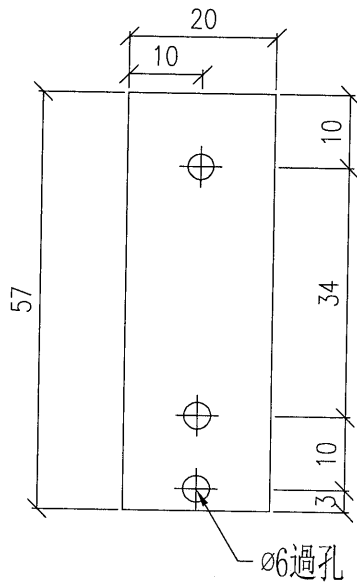
EI/3990/21



工程號	J-857	地盤	啟德站	附 件
名稱	65預製窗摩爾		探用	
材料	1.5mm厚鐵板		地盤	
顏色			工廠	

 美特鋁質 有限公司 MIDI Aluminium Fabricator Ltd.				類別		物料號	
修改	A			制圖	黃漢卿	2021.9.17	圖號 J857-SXM1
日期	11.10			復核	王禮秋	2021.9.17	數量 700
				批准			位置 --

EI/3990/21



工程號	J-857	地盤	啟德站	附件
名稱	水線碼	採用		
材料	3mm厚鋁板	地盤		
顏色	可用鋁巴加工	工廠		