

工程指示 / 要求簡箋(E.I.)

工程指示編號：EI/3990 / 21 修改版次：-  
 工程編號：J857 訂購 工程名稱：啟德 6552  
 工程項目：預製窗-配件 BM(廠用和預製場用)  
 收件人：生統 發件人：Yancy Chen 日期：04/11/2021

要求提供 / 確認 事項：

- |                                    |                                     |                               |
|------------------------------------|-------------------------------------|-------------------------------|
| <input type="checkbox"/> 初步鋁料 B.M. | <input type="checkbox"/> 加工拆圖，然後生產  | <input type="checkbox"/> 尺寸表  |
| <input type="checkbox"/> 正式鋁料 B.M. | <input type="checkbox"/> 技術上資料 / 指示 | <input type="checkbox"/> 報價   |
| <input type="checkbox"/> 配件 B.M.   | <input type="checkbox"/> 樣辦或貨品說明書   | <input type="checkbox"/> 分判合約 |
| <input type="checkbox"/> 其他：_____  |                                     |                               |

內容：

請按附頁初步配件 BM(廠用和預製場用)和圖紙, 訂購配件。

請在 10/11/2021 前完成上列要求。

附：

1+ 6 頁

以上項目為：

- 原合約工程包                       原合約工程加 / 減賬                       新工程報價

原因：-

分發東莞各部門：

- ( ) 生產技術總監  連附件    ( ) 技術部     連附件    ( ) 生產部     連附件    ( ) 機械設計部  連附件  
 ( ) 採購部     連附件    ( / ) 生產統籌部  連附件  
 ( ) 質檢部     連附件    ( ) 會計部     連附件    ( ) 報關組     連附件    ( ) 其他 \_\_\_\_\_  連附件

分發香港各部門：

- ( ) 行政部  連附件    ( ) 會計部  連附件    ( ) 統籌部  連附件    ( ) 工程部地盤科文     連附件  
 ( / ) 採購部  連附件    ( ) QS 部     連附件    ( ) 維修部  連附件    ( ) 其他 \_\_\_\_\_  連附件

傳遞編號：


HK 2005 / 21

發件人簽署：


*Yancy Chen*

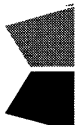
項目經理簽署：

*[Signature]*


		美特鋁質有限公司 MIDI Aluminium Fabricator Ltd.		工程號: J-857	計算: 黃漢卿	日期: 03/11/2021	送呈: 细佬
廠用配件B.M.表		項目類別: 預制窗		批准:	日期:	副本:	
A/C Code:		A/C Code:		此BM依據20210914收施工圖大樣計算			

序號	修改標示	配件圖號	物料編號	配件名稱	顏色	實用	後備	總數	單位	備註
1		待定	立兴 MLDPOB-L	LD型多點鎖左執手-不帶按鈕	深灰色	238	18	256	個	配相關螺絲(SHL窗238個)
2		待定	立兴 MLDPOB-R	LD型多點鎖右執手-不帶按鈕	深灰色	536	18	554	個	配相關螺絲(SHR窗374個, TH窗81個)
3			立兴 GTA025-43/55	25mm平收單向傳動器	鋅合金	674	18	692	個	配相關螺絲
4		用851工程款	65-LC-04B	65 窗沾	黑色	936	33	969	個	SH窗/1個, T窗/4個
5		用851工程款	833-CZ1	65 窗沾	黑色	936	33	969	個	SH窗/1個, T窗/4個
6			立兴 NBSF	窗玉扣碼 (16mm)	S.S	1704	104	1808	對	扣碼間隔不超過950mm
7			立兴 NBSS	窗玉扣碼 (16mm)	S.S	1704	104	1808	對	扣碼間隔不超過950mm
8			立兴 ACRP-13.6	多點鎖13.6mm高傳動珠	S.S	2200	100	2300	個	鎖點間隔不超過500mm (SH窗4個)
9			立兴 ASRP-13.5	多點鎖13.5mm高傳動珠	S.S	486	14	500	個	鎖點間隔不超過500mm (TH窗6個)
10			立兴 KMPI/ABCR	多點鎖內鎖型鎖口	深灰色	2518		2518	個	夾巴間隔不超過500mm
11			立兴 MPCS-L-AC	左傳角器	合金鋼	81	9	90	支	T窗用
12			立兴 MPCS-R-AC	右傳角器	合金鋼	81	9	90	支	T窗用
13				東城款2031-B限位撐	不鏽鋼	162	10	172	隻	T窗用
14				世運牌ALB-6"-L限位撐	不鏽鋼	162	10	172	隻	T窗用
15			東城款 (左)	2022-SH16"扇撐	S.S-316	639		639	支	SH窗用
16			東城款 (右)	2022-SH16"扇撐	S.S-316	639		639	支	SH窗用
17			東城款	2021-AA20"扇撐	S.S-316	162	8	170	支	TH窗用
18			材質: Santoprene	J-719-GK-01-001膠條	黑色	6380	300	6680	米	65窗膠條
19				#9x1"圓頭鋼牙	A4-70	13736	664	14400	粒	窗鉚框
20				#9x1"平頭鋼牙	A4-70	9424	630	10054	粒	修百叶片
21				#8x4/5"平頭鋼牙	A4-70	2764	136	2900	粒	固定百葉玉於窗框
22				#8x1/2"圓頭鋼牙	A4-70	936	106	1042	粒	收爬升墊塊

		美特鋁質有限公司 MIDI Aluminium Fabricator Ltd.		工程號: J-857	計算: 黃漢卿	日期: 03/11/2021	送呈: 細佬			
廠用配件B.M.表		地盤名稱: 后德	核對: 王禮秋	日期: 03/11/2021	副本:					
BM編號:		項目類別: 預制窗	批准:	日期:						
A/C Code:		此BM依據20210914收施工圖大樣計算								
序號	修改標示	配件圖號	物料編號	配件名稱	顏色	實用	後備	總數	單位	備注
23				3/16x5/16"平頭機絲	A4-70	2804	142	2946	粒	修防护玻璃底托角
24				3/16x5/16"圓頭機絲	A4-70	4206	128	4334	粒	修防护玻璃铝槽
25				3/16x3/8"平頭機絲	A4-70	7554	556	8110	粒	修窗夾巴;
26				3/16x3/16"平頭機絲	A4-70	11088	558	11646	粒	窗玉组角
27				3/16x1/2"平頭機絲	A4-70	5760	51	5811	粒	修扇撐
28				3/16x1/2"圓頭機絲	A4-70	15840	284	16124	粒	修扇撐
29				3/16x2"圓頭機絲	A4-70	2815	124	2939	粒	修梗夹企
30				3/16x7/8"平頭機絲	A4-70	1065	312	1377	粒	修生夹企
31	螺絲型号待定			3/16x3/8"圓頭機絲	A4-70	6816	468	7284	粒	修窗扣碼
32				3/16x3/8"圓頭機絲	A4-70	1296	80	1376	粒	修限位撐用
33				#8x3/8"圓頭鋼牙	A4-70	324	40	364	粒	修轉角器用
34				#8x1/2"圓頭鋼牙	A4-70	5864	186	6050	粒	收百葉雀仔網
35				M5x15平頭機絲	A4-70	1332	186	1518	粒	水線碼固定
36				四寸保護膠紙	白色	450	30	480	卷	23m/卷
37				三寸保護膠紙	白色	450	30	480	卷	23m/卷
38				二寸保護膠紙	白色	450	30	480	卷	23m/卷
39				一寸保護膠紙	白色	450	30	480	卷	23m/卷
40				雀仔網	不銹鋼	130	10	140	米	規格: 12.5X12.5Xφ1.2, 寬1300MM
41				泡泡膠紙		25	5	30	卷	1mx100m/卷
42				透明膠紙		20	5	25	卷	45m/卷, 配泡泡膠紙包裝用

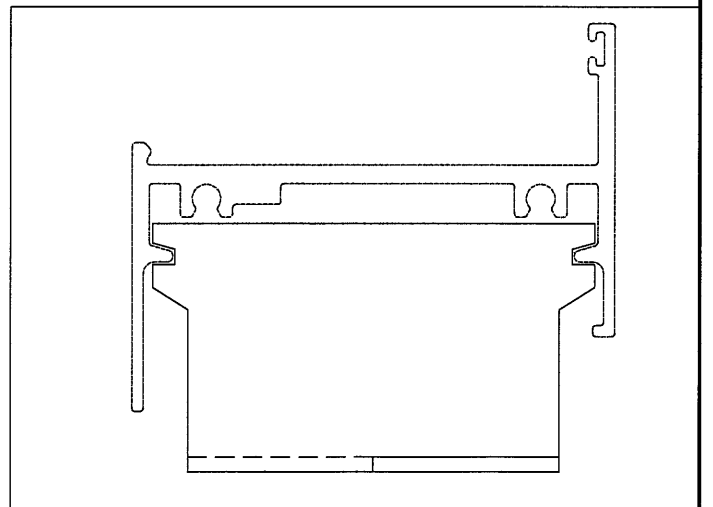
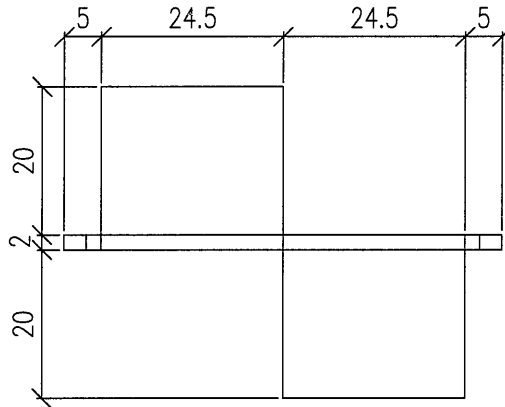
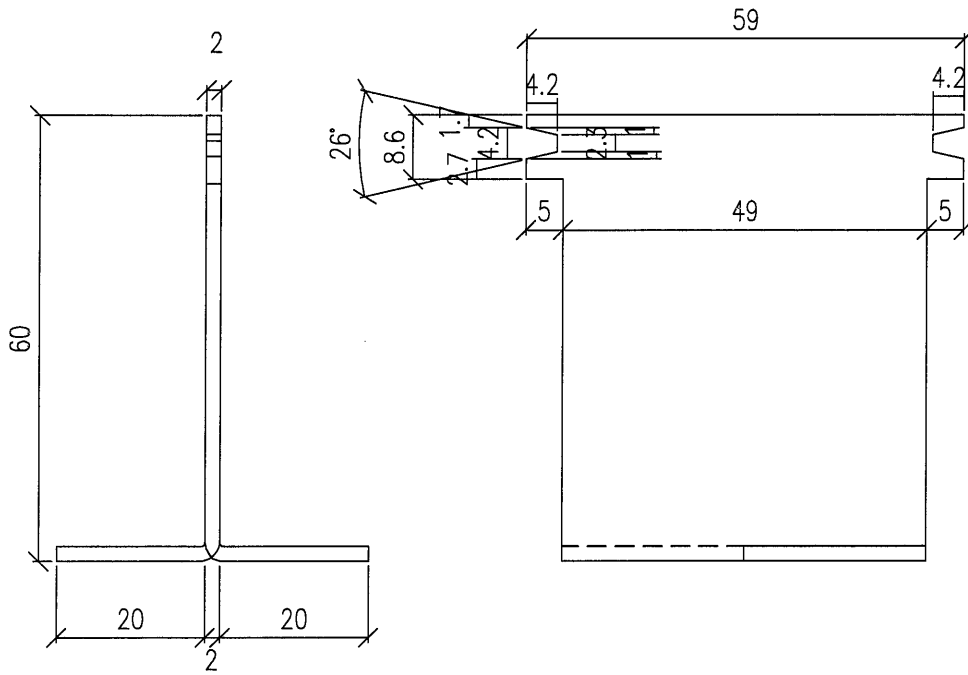
		美特鋁質有限公司 MIDI Aluminium Fabricator Ltd.		工程號:	J-857	計算:	黃漢卿	日期:	03/11/2021	送呈:	細佬
廠用配件B.M.表		地盤名稱:	后德	核對:	王禮秋	日期:	03/11/2021	副本:			
BM編號:		項目類別:	預制窗	批准:		日期:					
A/C Code:		此BM依據20210914收施工圖大樣計算									

序號	修改標示	配件圖號	物料編號	配件名稱	顏色	實用	後備	總數	單位	備注
43		顏色待定		DC791 防水膠	待定	200	25	225	支	窗組裝碰口, 螺絲頭, 反拍線防水用

 <b>美特鋁質有限公司</b> MIDI Aluminium Fabricator Ltd.	工程號:	J-857	計算:	黃漢卿	日期:	02/11/2021	送呈:	細佬	
	地盤名稱:	后德	核對:	王禮秋	日期:	02/11/2021	副本:		
	項目類別:	預制窗	批准:		日期:				
BM編號:		A/C Code:							此BM依據20210914收施工圖大樣計算

序號	修改標示	配件圖號	物料編號	配件名稱	顏色	實用	後備	總數	單位	備注
1		款式見附圖	J857-MR1	摩爾	熱浸鋅	12873	377	13250	粒	
2		顏色待定		D.C.791防水膠		1379	121	1500	支	300ml/支(牆邊防水膠, 2.8m/支)
3		顏色待定		D.C.791防水膠		3015	195	3210	支	300ml/支, 用於玻璃密封打膠
4		材質: EPDM		50(L)x4(寬)x8(高)側面墊膠	黑色	8208	392	8600	粒	玻璃室內側1/4處 硬度65±5°
5		材質: EPDM		50(L)x4(寬)x7.5(高)側面墊膠	黑色	8208	392	8600	粒	玻璃室外側1/4處 硬度65±5°
6		材質: EPDM		100(L)x20(寬)x8(高)墊膠	黑色	2052	148	2200	粒	玻璃底1/4處 硬度80°~90°
7				皺紋膠紙		320	30	350	卷	20m/卷
8				10x4.5mm方海綿棒	白色	12768	632	13400	米	玻璃打膠用
9				3/16x2"圓頭機絲	S.S-316	2815	100	2915	粒	修梗夾企
10				3/16x7/8"平頭機絲	S.S-316	1065	100	1165	粒	修生夾企
11				木尖		100		100	個	

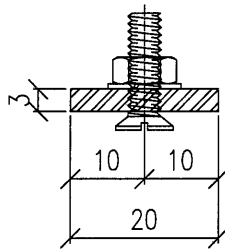
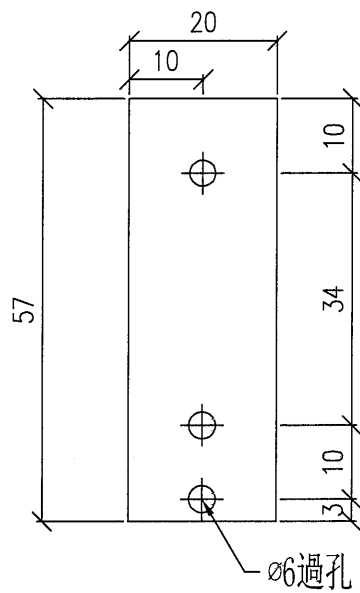
 <b>美特鋁質</b> 有限公司 MIDI Aluminium Fabricator Ltd.				類別		物料號	
修改	-			制圖	黃漢卿	2021.9.17	圖號 J857-MR1
日期	-			復核	王禮秋	2021.9.17	數量 12873
				批准			位置 --



工程號	J-857	地盤	啟德站	附 件
名稱	65預製窗摩尔		採用	
材料	1.5mm厚鐵板		地盤	
顏色			工廠	

 美特鋁質 有限公司 MIDI Aluminium Fabricator Ltd.				類別	物料號			
修改	-			制圖	黃漢卿	2021.9.17	圖號	J857-MR1
日期	-			復核	王禮秋	2021.9.17	數量	666
				批准			位置	--

待定



工程號	J-857	地盤	啟德站	附件
名稱	水線碼	採用		
材料	3mm厚鐵板	地盤		
顏色		工廠		