



工程指示 / 要求簡箋 ENGINEER INSTRUCTIONS(E.I.)

工程指示編號:	EI- 3979	修改版本:	C
	HK- 0579/22		
工程編號:	J 857	工程名稱:	NKIL6552
收件人:	生統	發件人:	Nero HO
工程項目:	預製窗 - 包裝保護方案	日期:	08/04/2022

<input type="checkbox"/> 原合約工程包	<input type="checkbox"/> 原合約工程加 / 減賬 QT-	<input type="checkbox"/> 新工程報價 QT-
---------------------------------	--	------------------------------------

信件批核號碼/圖紙參考編號:	批核模具圖紙編號:
SM-0056/SM-0058	
客戶指示附件:	管理內部批簽署:

<input type="checkbox"/> 初步鋁料 B.M.	<input type="checkbox"/> 加工拆圖, 然後生產	<input type="checkbox"/> 尺寸表
<input type="checkbox"/> 正式鋁料 B.M.	<input type="checkbox"/> 技術上資料/指示	<input type="checkbox"/> 報價
<input type="checkbox"/> 配件 B.M.	<input type="checkbox"/> 樣辦或貨品說明書	<input type="checkbox"/> 分判合約
<input checked="" type="checkbox"/> 其他: 保護		

內容: 收到總承建商工地備忘關於佛沙鋁窗的保護問題一些建議

經討論後把預制件脫模後, 窗底橫加膠蓋通長, 企向兩側加膠蓋  
\*由原本高200mm改為700mm.  
並張貼穩固

完成上列要求日期:

國內

<input type="checkbox"/> 生產技術總監	<input type="checkbox"/> 連附件	<input type="checkbox"/> 技術部	<input type="checkbox"/> 連附件	<input type="checkbox"/> 生產部	<input type="checkbox"/> 連附件
<input type="checkbox"/> 採購部	<input type="checkbox"/> 連附件	<input checked="" type="checkbox"/> 生產統籌部	<input checked="" type="checkbox"/> 連附件	<input type="checkbox"/> 報關組	<input type="checkbox"/> 連附件
<input type="checkbox"/> 質檢部	<input type="checkbox"/> 連附件	<input type="checkbox"/> 會計部	<input type="checkbox"/> 連附件	<input type="checkbox"/> 機械設計部	<input type="checkbox"/> 連附件
<input type="checkbox"/> 其他:					

香港

<input type="checkbox"/> 行政部	<input type="checkbox"/> 連附件	<input type="checkbox"/> 會計部	<input type="checkbox"/> 連附件	<input type="checkbox"/> 統籌部	<input type="checkbox"/> 連附件	<input type="checkbox"/> 工程部	<input type="checkbox"/> 連附件
<input type="checkbox"/> 採購部	<input type="checkbox"/> 連附件	<input type="checkbox"/> QS部	<input type="checkbox"/> 連附件	<input type="checkbox"/> 地盤管理	<input type="checkbox"/> 連附件	<input type="checkbox"/> 維修部	<input type="checkbox"/> 連附件

*發件人簽署:	<i>M</i>	*組別成員批核簽署:	<i>[Signature]</i>
傳遞編號:	HK 0579/22	項目經理簽署:	



## 工地備忘

日期：2022年4月6日  
檔案編號：N213+1-SM-0056

美特鋁質有限公司

### 啟德NKIL6552 美特 - 關於佛沙鋁窗的保護問題

---

4-4-2022佛沙進入地盤。

經現場檢查，鋁窗框的外包硬膠保護殼的保護範圍不足以作較好的保護。

請 貴號考慮，加長(加高)硬膠殼的保護範圍。

特此通知。

---

KWAN Wing On, 關永安

( 建築部 )

抄送： 建築部 - 李龍恩  
建築部 - 黃才廣  
建築部 - 陳子健  
建築部 - 楊浩坤  
建築部 - 郭炳權  
建築部 - 鍾友雄

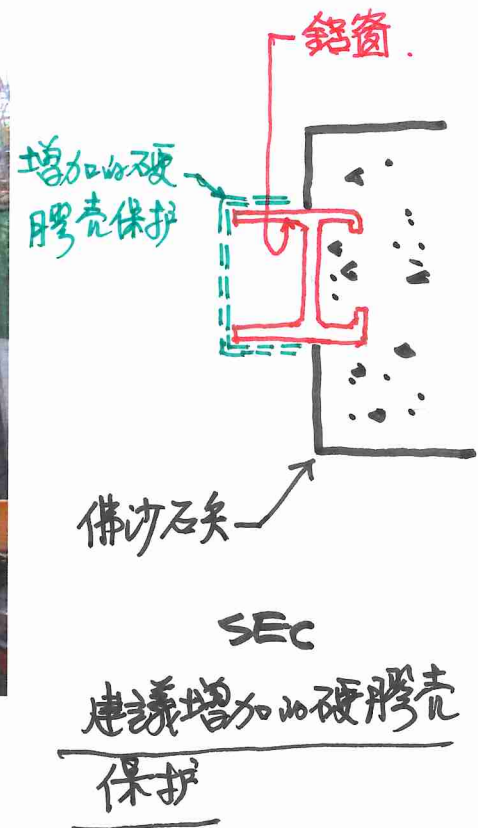


Only provide one layer plastic sheet to upper part of aluminum window frame



Plastic cover was provided on lower part of aluminum window frame

硬膠壳建議加長





## 工地備忘

日期：2022年4月7日  
檔案編號：N213+1-SM-0058

美特鋁質有限公司  
耀成建築工程有限公司

### 啟德NKIL6552

#### 耀成、美特 - 預制件到貨檢查及質量問題

本地盤已於04-04-2022開始運送預制件到地盤，今天已到貨1座進行安裝，期間未有發現貴司員工進行檢查，如因此日後於大樓預制件，涉及有損爛問題，責任須貴司自行處理，為免日後出現此情況，現備忘通知貴司，每次預制件到貨，貴司必須委派人員檢查，有否預制件於運送期間有損爛，並記錄，待日後預制件判商負責執修，特此備忘通知及記錄。

1. 耀成 - 未有委派人員檢查預制件有否損崩爛，及有否質量不佳須改善。
2. 美特 - 涉及鋁窗，須委派人員檢查有否損爛。

涉及鋁窗周邊框，貴司只有極少位置有膠卮保護，其他位置未有，容易損爛，應將所有周邊框位，橫料及中間企料，全用膠卮保護。

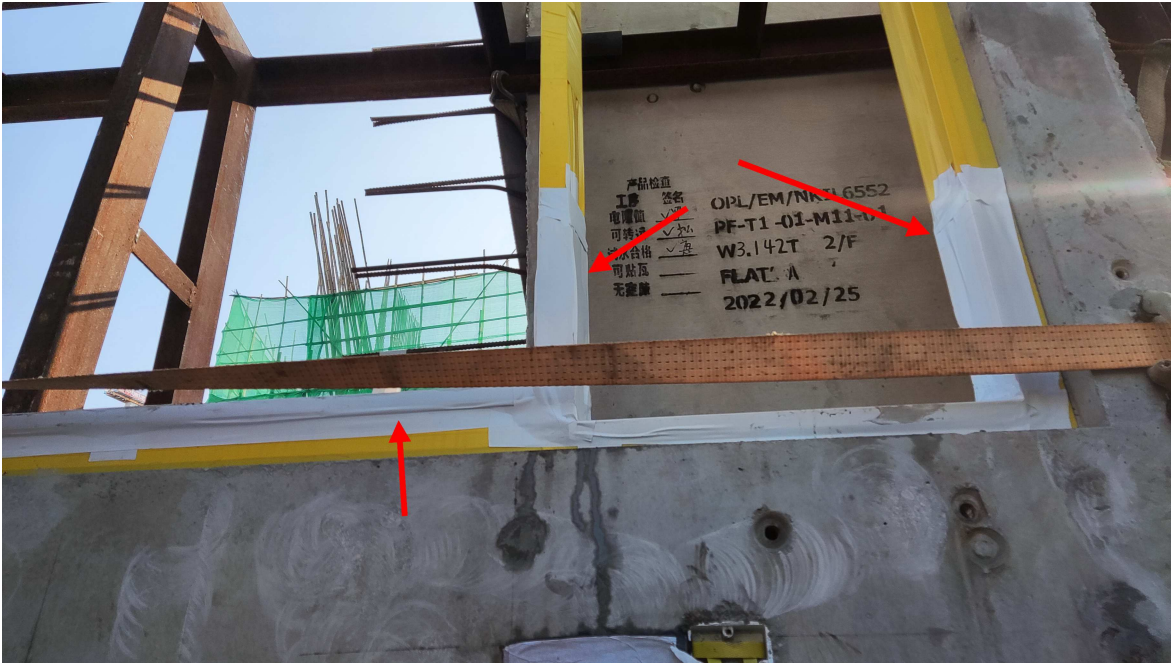
KWOK Ping Kuen, 郭炳權

#### 連附件

( 建築部 )

抄送： 建築部 - 李龍恩  
建築部 - 黃才廣  
建築部 - 陳子健  
建築部 - 楊浩坤  
建築部 - 黎旨軒  
建築部 - 陳啟然  
建築部 - 關永安  
建築部 - 鍾友雄

# 美特：1座2至3樓預制件(07-04-2022)



# J-857 启德NKIL6552预制窗

绘制:王良

批准:

## 预制窗包装保护示意图-1

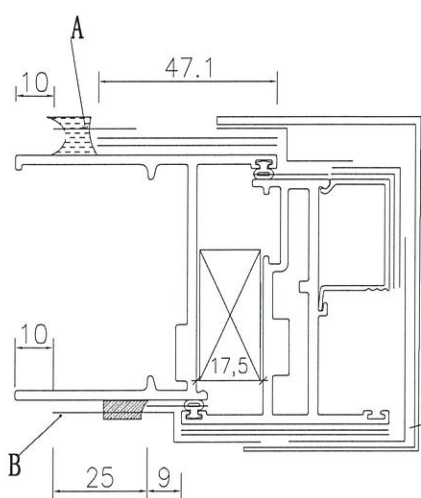
### 包装保护、防腐油、水线通电要求

1. 務必依窗型节点位所標注留位尺寸進行生產.
2. 第1、2層用“鼎天中粘”包裝.
3. 包裝第2層保護膠紙時，部分位置依尺寸要求將第1層清除并依窗型节点位标注留位尺寸包裝
4. 第3層封边、封角用黄色“万得高粘”包裝.
5. 各層膠紙必須緊貼無飛角，各角位還須刮0.5胶层防止飞角
6. 所有靠邊包裝膠紙需留1mm，以防飛邊.
7. 窗号帶11/AW窗型标签貼于室内頂中部，其它均中橫中部
8. 并用油性记号笔编写窗号
9. 清晰標示铝窗室内、頂、底
10. 如不裝手柄，則需于有手柄處貼上标识。
11. 所有铝窗見光位分中安裝加固铝通1支，脫模后拆除
12. 与石屎相接触位均要均匀涂挡防腐油，包裝胶紙須干净整潔
13. 涂防腐油前，于安裝水线位孔处单独先用胶布张贴实密，  
确保防腐油不会渗到孔内。
14. 测试铝窗两对角与水线孔通电效果，电阻值 $0 \sim 0.2M\Omega$
15. 预制件脱模后，由驻厂人员完成如下保护：  
窗底橫加胶盖通長，企向兩側加胶盖高200mm.  
并张贴穩固

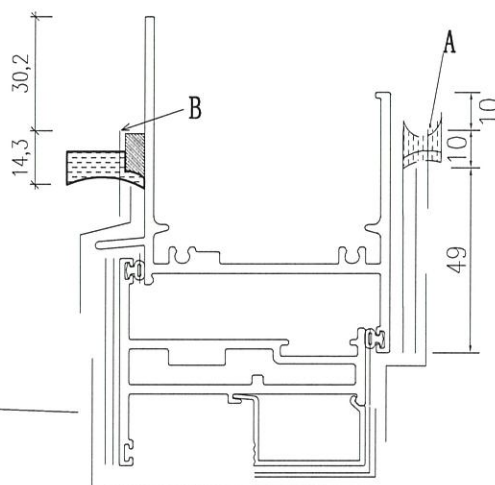
# J-857 启德NKIL6552

## 预制窗包装保护示意图-2

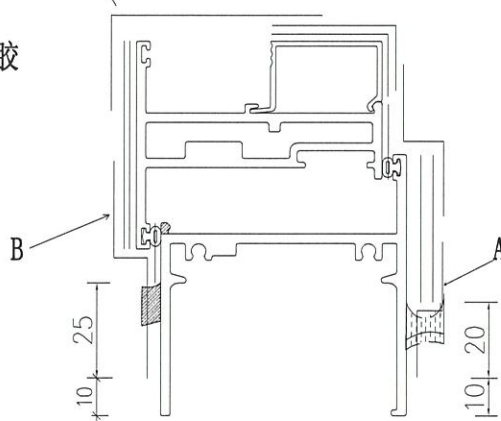
第1/2层鼎天中粘  
第3层万得黄色高粘



1/5001 单层生边企



1/6001 生顶



2/6001 生底 (无安全栏款)

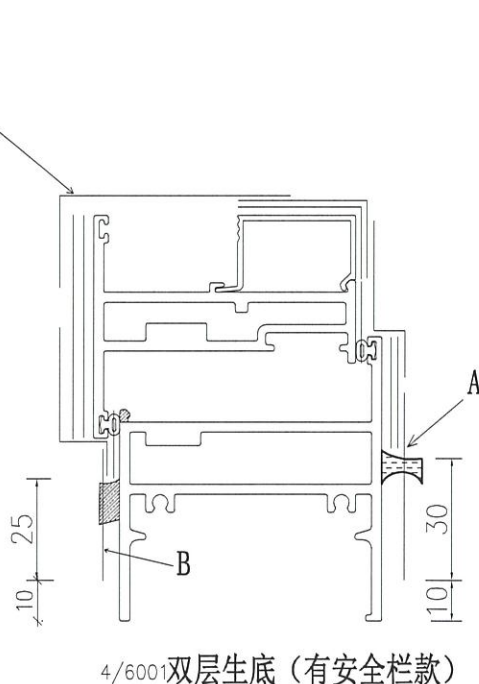
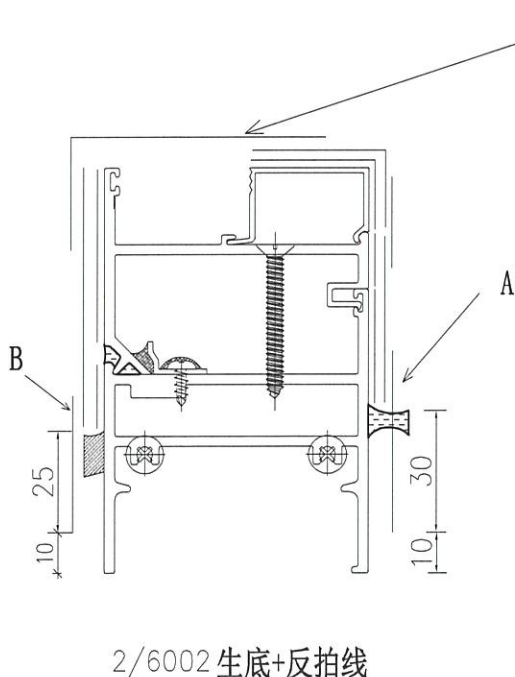
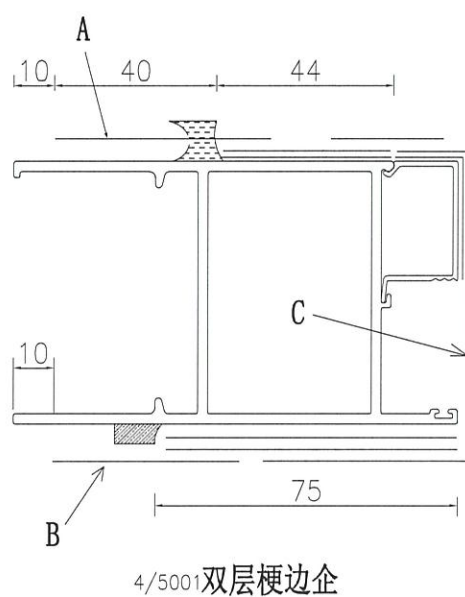
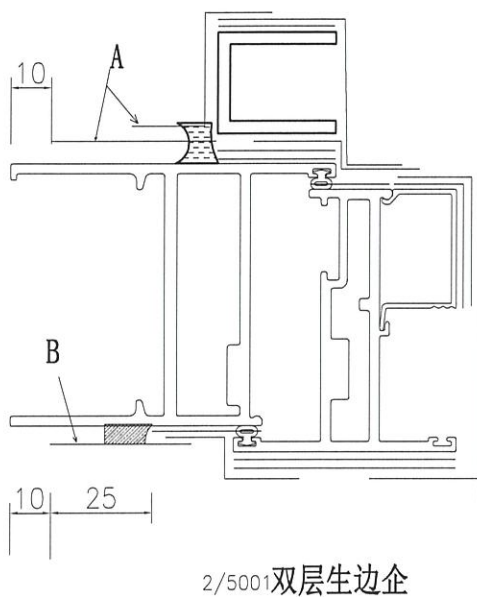
- 11/AW: 174幅
- 11-1/AW: 7幅
- 11-2/AW: 7幅
- 11R/AW: 74幅
- 11R-1/AW: 3幅
- 11R-2/AW: 3幅
- 11X/AW: 48幅
- 11X-1/AW: 2幅
- 11X-2/AW: 2幅

- A: 撕除挤室内收口胶
- B: 室外铝板安装时撕除挤收口胶
- C: 安装玻璃时撕除
- E: PVC胶盖

# J-857 启德NKIL6552

## 预制窗包装保护示意图-3

- 第1/2层鼎天中粘  
第3层万得黄色高粘
- A: 撕除挤室内收口胶
  - B: 室外铝板安装时撕除挤收口胶
  - C: 安装玻璃时撕除

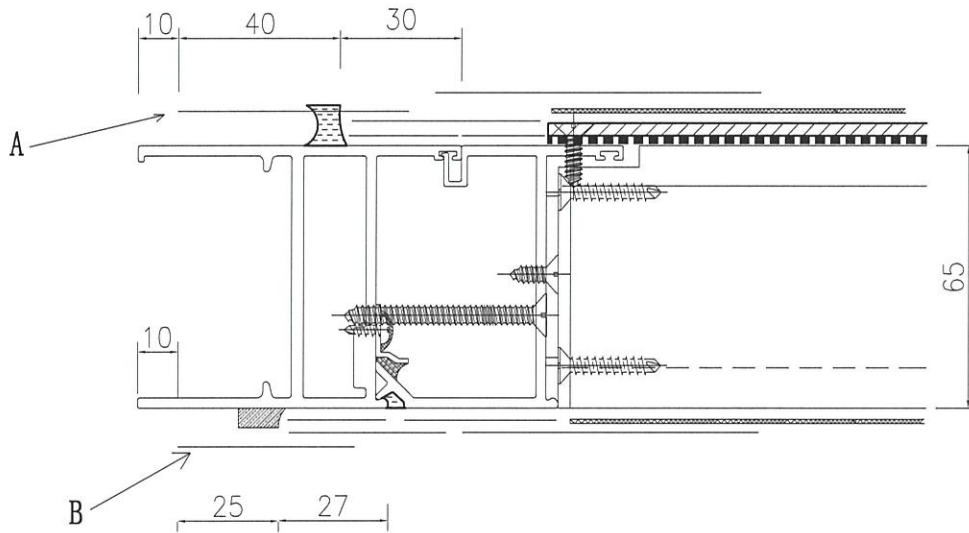


# J-857 启德NKIL6552

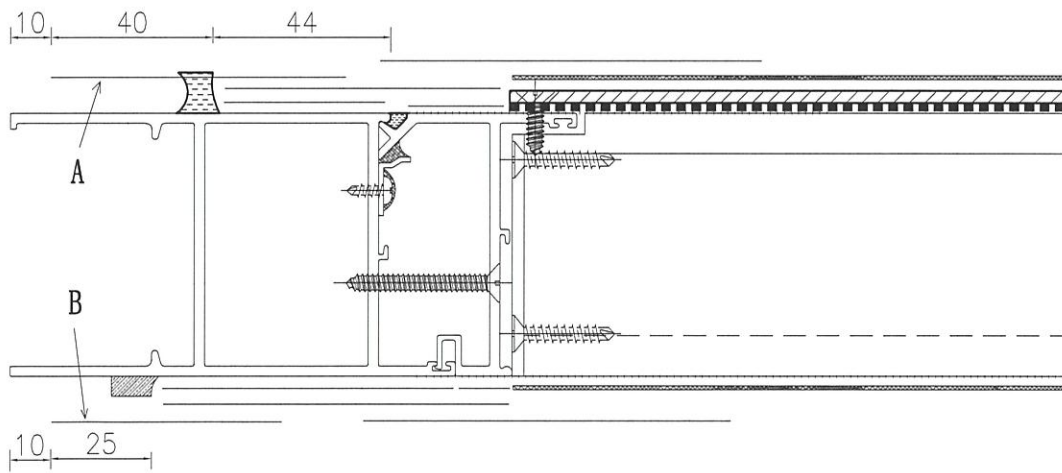
## 预制窗包装保护示意图-4

- A: 撕除挤室内收口胶
- B: 室外铝板安装时撕除挤收口胶
- C: 安装玻璃时撕除
- D: 瓦通胶板

第1/2层鼎天中粘  
第3层万得黄色高粘



3/5001 生窗顶格边企+百叶



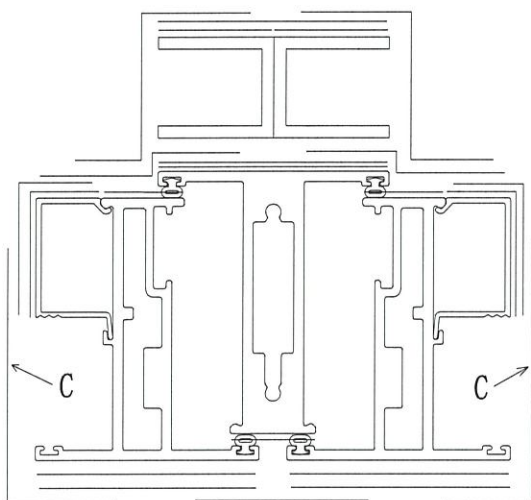
5/5001 梗窗顶格边企+百叶

# J-857 启德NKIL6552

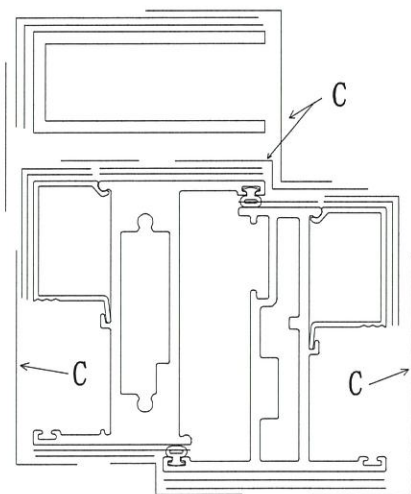
## 预制窗包装保护示意图-5

第1/2层鼎天中粘  
第3层万得黄色高粘

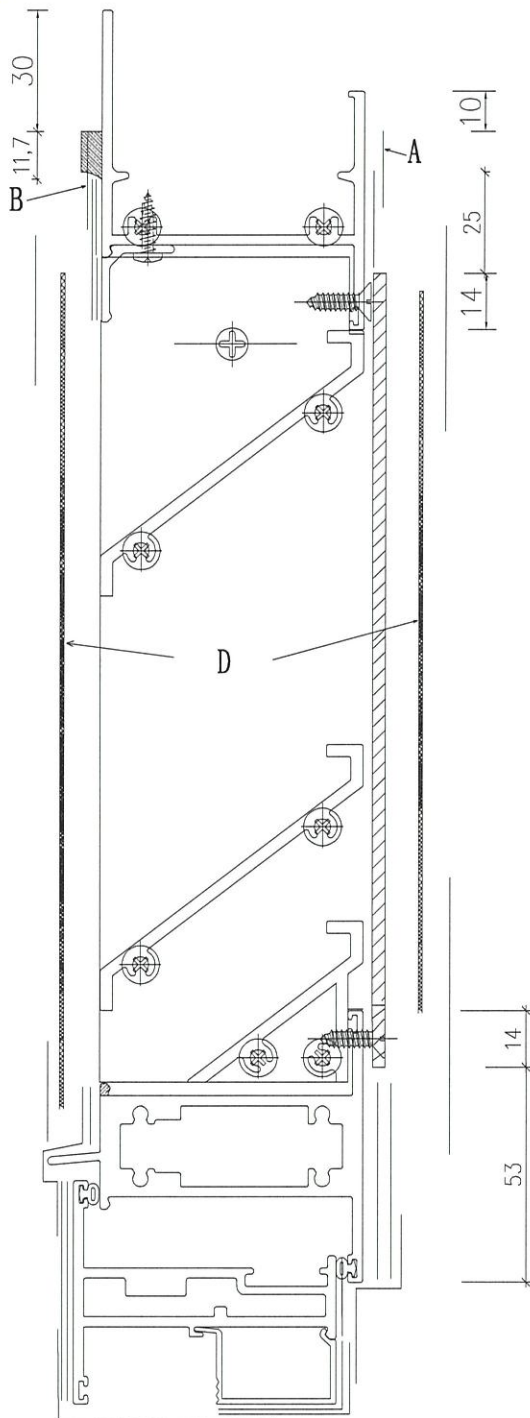
- A: 撕除挤室内收口胶
- B: 室外铝板安装时撕除挤收口胶
- C: 安装玻璃时撕除
- D: 瓦通胶板



6/5001 中企工



3/5002 右生左梗中企工

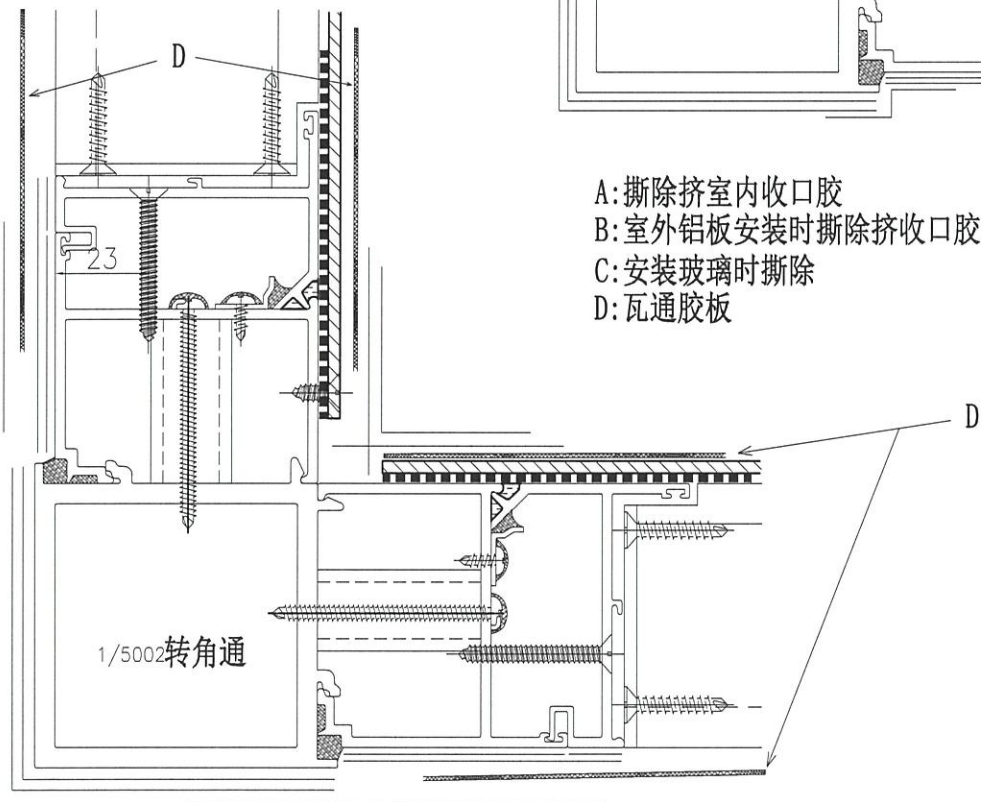
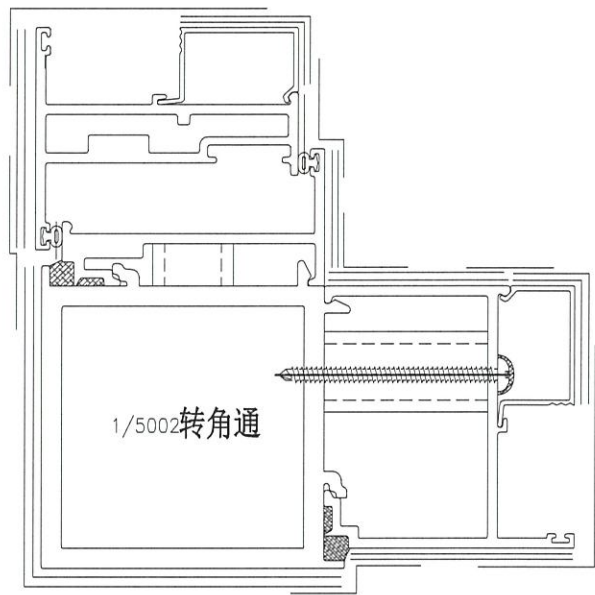
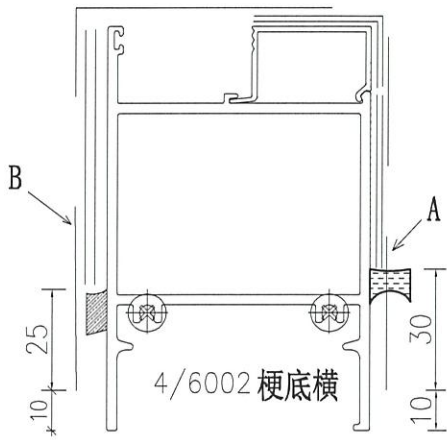


1/6002 生中横+百叶

# J-857 启德NKIL6552

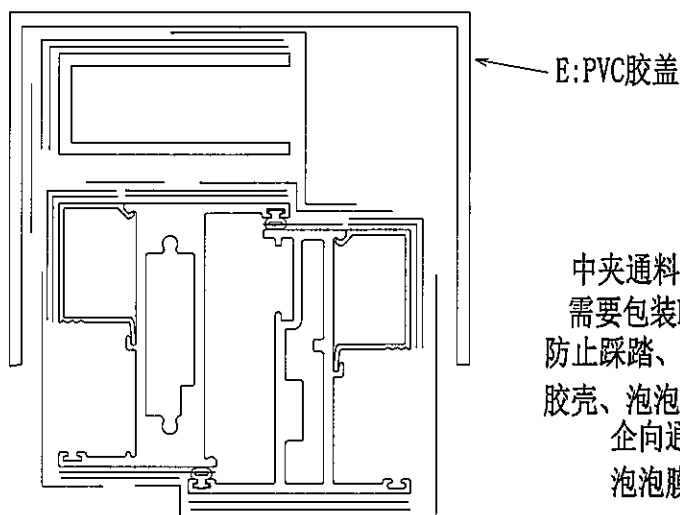
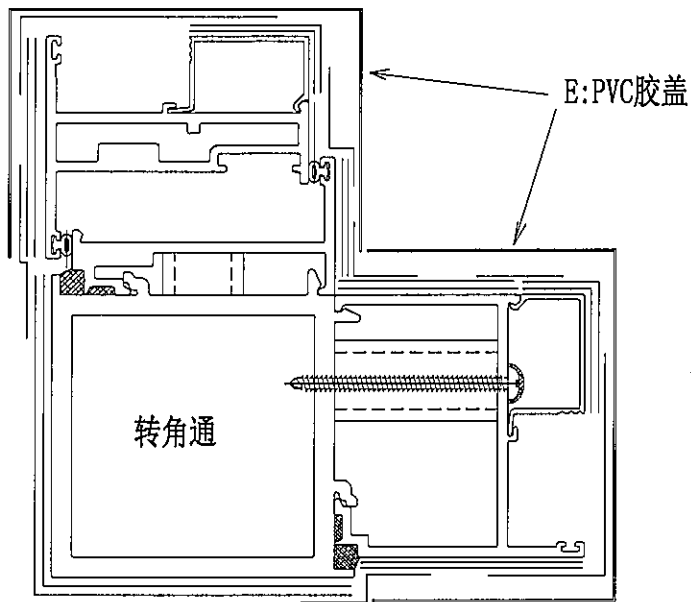
## 预制窗包装保护示意图-6

第1/2层鼎天中粘  
第3层万得黄色高粘



# J-857 启德NKIL6552

## 预制窗夹通、企工包胶盖、泡泡膜示意图-7 厂内成品出货前完成



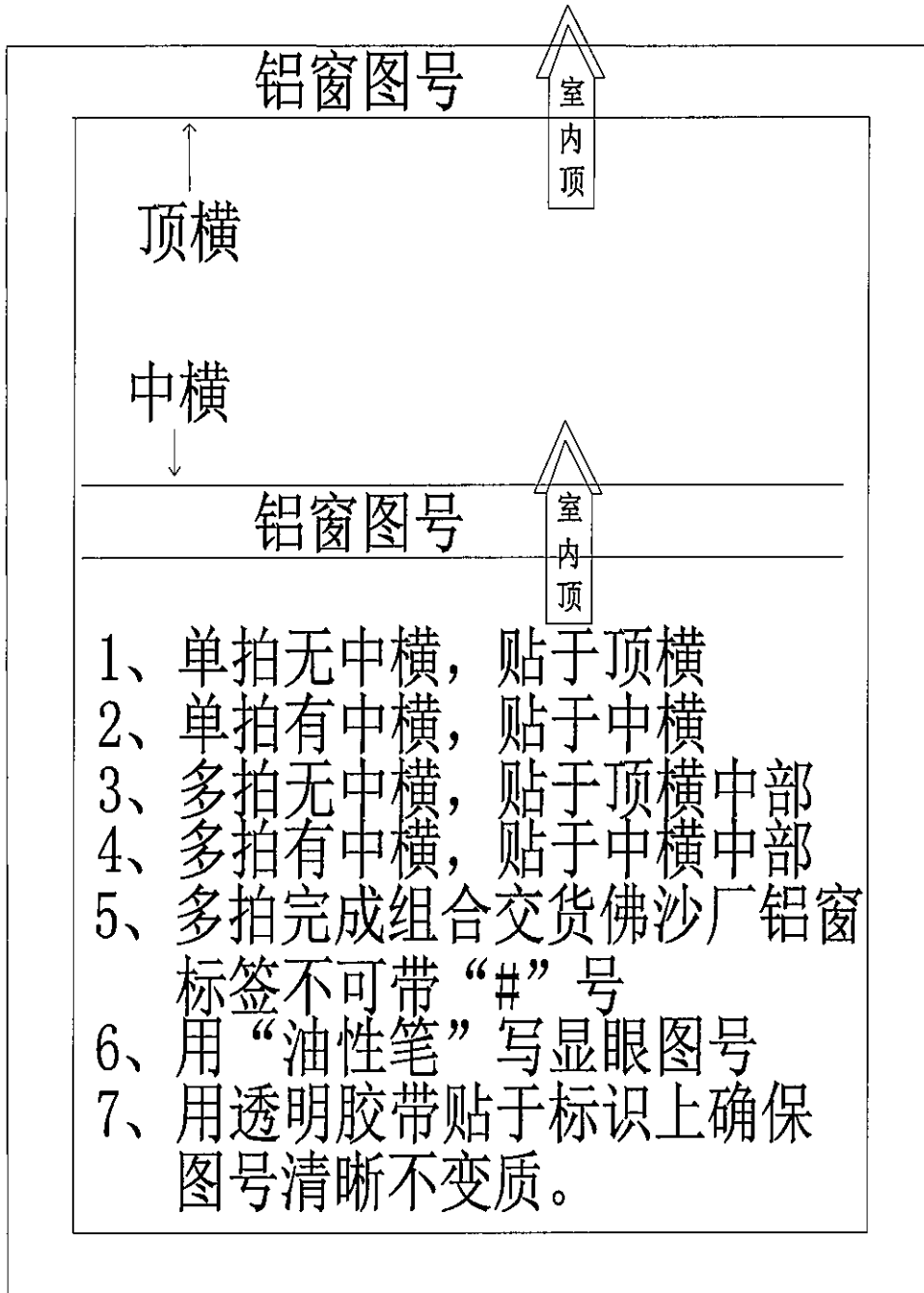
中夹通料企向室内  
需要包装PVC胶壳、泡泡胶膜  
防止踩踏、水泥浆止损用途  
胶壳、泡泡胶膜尺寸控制：  
企向通长至横料见光位  
泡泡膜接叠位在室外

企工

J-857 启德NKIL6552

### 预制窗标签张贴示意图-8

室内看顶部



J-857 启德NKIL6552

## 预制窗加支撑安装要求-9

