

工程指示 / 要求簡箋(E.I.)

工程指示編號：EI / 3979 / 21 修改版次：B

工程編號：J857 工程名稱：啟德 6552

工程項目：預製窗 - 包裝保護方案

收件人：生統 發件人：Jerry Kwan 日期：30/12/2021

要求提供 / 確認 事項：

- |                                    |                                     |                               |
|------------------------------------|-------------------------------------|-------------------------------|
| <input type="checkbox"/> 初步鋁料 B.M. | <input type="checkbox"/> 加工拆圖，然後生產  | <input type="checkbox"/> 尺寸表  |
| <input type="checkbox"/> 正式鋁料 B.M. | <input type="checkbox"/> 技術上資料 / 指示 | <input type="checkbox"/> 報價   |
| <input type="checkbox"/> 配件 B.M.   | <input type="checkbox"/> 樣辦或貨品說明書   | <input type="checkbox"/> 分判合約 |
| <input type="checkbox"/> 其他：_____  |                                     |                               |

內容：

根據東莞廠(王良)12月30日更新資料，請按附件，包裝保護預製窗(佛沙窗)。

請在 31/1/2022 前完成上列要求。

附：

1+ 9 頁

以上項目為：

- 原合約工程包                       原合約工程加 / 減賬                       新工程報價

原因：-

分發東莞各部門：

- ( ) 生產技術總監  連附件    ( ) 技術部  連附件    ( ) 生產部  連附件    ( ) 機械設計部  連附件  
 ( ) 採購部  連附件    ( ) 生產統籌部  連附件  
 ( ) 質檢部  連附件    ( ) 會計部  連附件    ( ) 報關組  連附件    ( ) 其他 \_\_\_\_\_  連附件

分發香港各部門：

- ( ) 行政部  連附件    ( ) 會計部  連附件    ( ) 統籌部  連附件    ( ) 工程部地盤科文  連附件  
 ( ) 採購部  連附件    ( ) QS 部  連附件    ( ) 維修部  連附件    ( ) 其他 \_\_\_\_\_  連附件

傳遞編號：

HK 2427 / 21

發件人簽署：

項目經理簽署：

# J-857 启德NKIL6552预制窗

绘制:王良

批准:

## 预制窗包装保护示意图-1

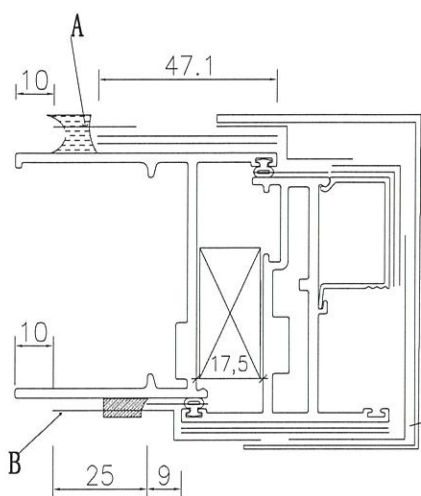
### 包装保护、防腐油、水线通电要求

1. 務必依窗型节点位所標注留位尺寸進行生產.
2. 第1、2層用“鼎天中粘”包裝.
3. 包裝第2層保護膠紙時，部分位置依尺寸要求將第1層清除并依窗型节点位标注留位尺寸包裝
4. 第3層封边、封角用黄色“万得高粘”包裝.
5. 各層膠紙必須緊貼無飛角，各角位還須刮0.5胶层防止飞角
6. 所有靠邊包裝膠紙需留1mm，以防飛邊.
7. 窗号帶11/AW窗型标签貼于室内頂中部，其它均中橫中部
8. 并用油性记号笔编写窗号
9. 清晰標示铝窗室内、頂、底
10. 如不裝手柄，則需于有手柄處貼上标识。
11. 所有铝窗見光位分中安裝加固铝通1支，脫模后拆除
12. 与石屎相接触位均要均匀涂挡防腐油，包裝胶紙須干净整潔
13. 涂防腐油前，于安裝水线位孔处单独先用胶布张贴实密，  
確保防腐油不会滲到孔內。
14. 测试铝窗兩对角与水线孔通电效果，电阻值 $0 \sim 0.2M\Omega$
15. 預制件脫模后，由駐厂人員完成如下保护：  
窗底橫加胶盖通長，企向兩側加胶盖高200mm.  
并张贴穩固

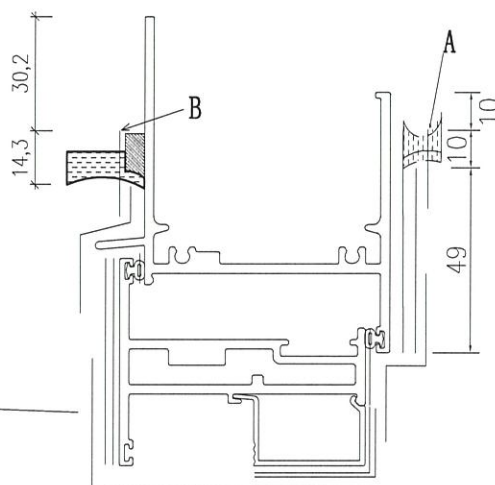
# J-857 启德NKIL6552

## 预制窗包装保护示意图-2

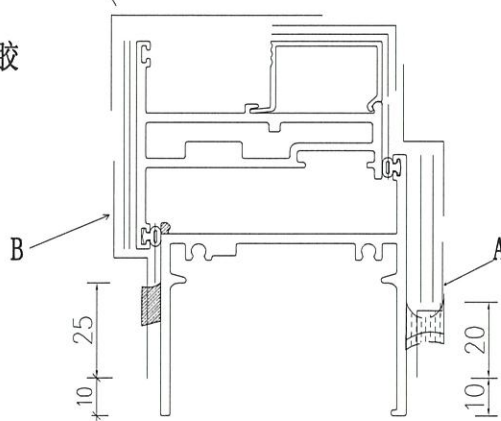
第1/2层鼎天中粘  
第3层万得黄色高粘



1/5001 单层生边企



1/6001 生顶



2/6001 生底 (无安全栏款)

- 11/AW: 174幅
- 11-1/AW: 7幅
- 11-2/AW: 7幅
- 11R/AW: 74幅
- 11R-1/AW: 3幅
- 11R-2/AW: 3幅
- 11X/AW: 48幅
- 11X-1/AW: 2幅
- 11X-2/AW: 2幅

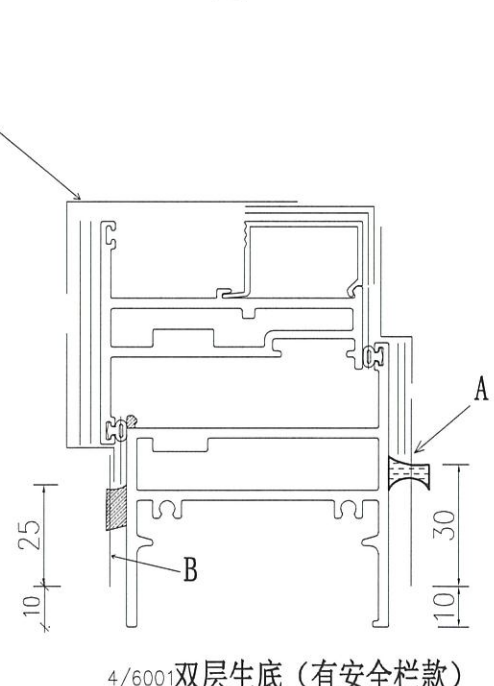
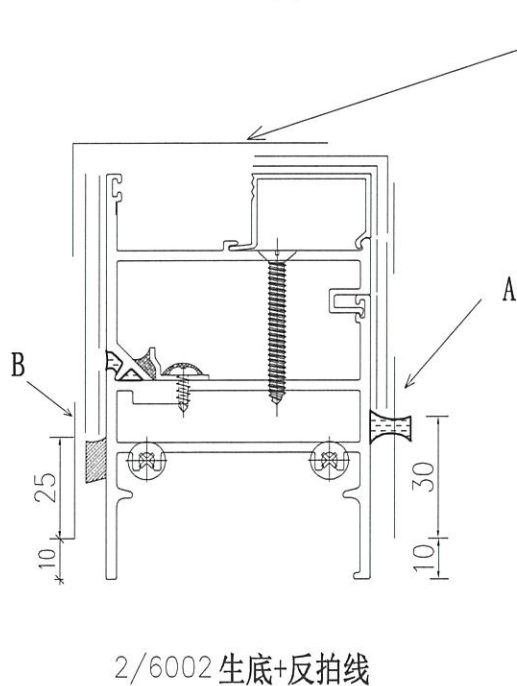
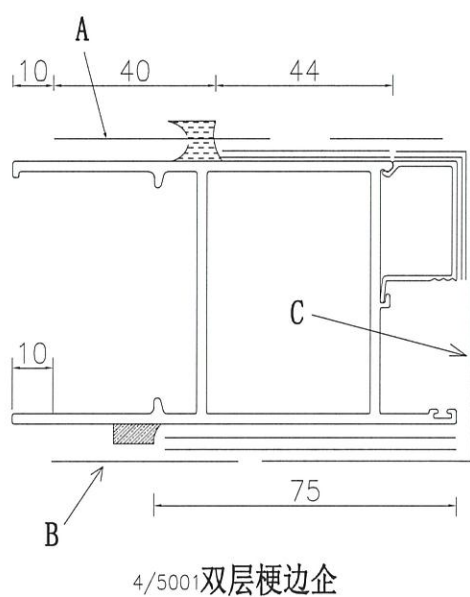
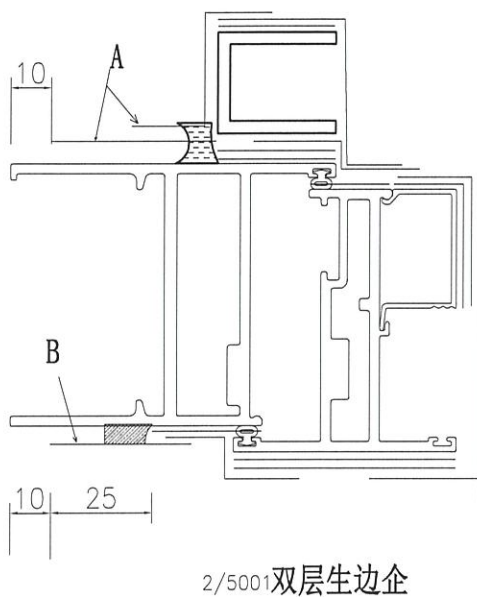
- A: 撕除挤室内收口胶
- B: 室外铝板安装时撕除挤收口胶
- C: 安装玻璃时撕除
- E: PVC胶盖

# J-857 启德NKIL6552

## 预制窗包装保护示意图-3

第1/2层鼎天中粘  
第3层万得黄色高粘

- A: 撕除挤室内收口胶
- B: 室外铝板安装时撕除挤收口胶
- C: 安装玻璃时撕除

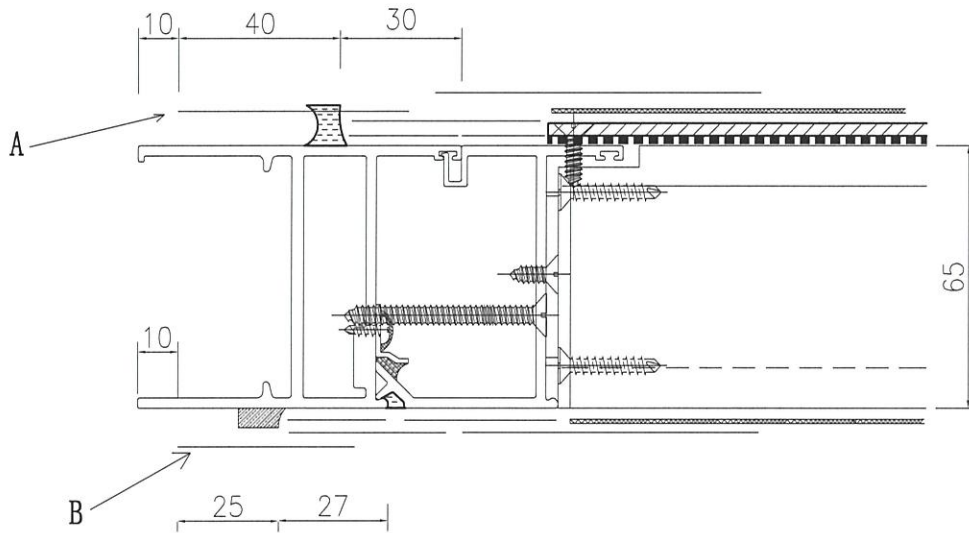


# J-857 启德NKIL6552

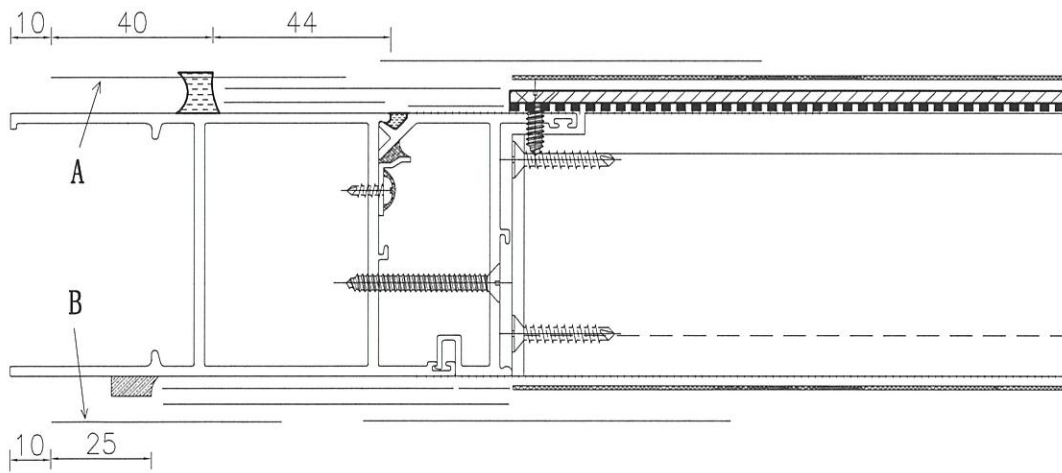
## 预制窗包装保护示意图-4

- A: 撕除挤室内收口胶
- B: 室外铝板安装时撕除挤收口胶
- C: 安装玻璃时撕除
- D: 瓦通胶板

第1/2层鼎天中粘  
第3层万得黄色高粘



3/5001 生窗顶格边企+百叶



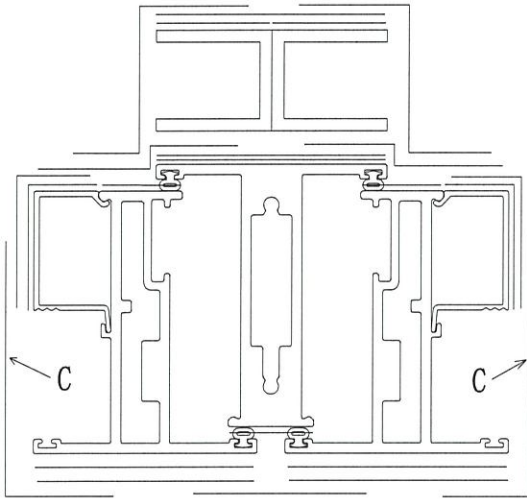
5/5001 梗窗顶格边企+百叶

# J-857 启德NKIL6552

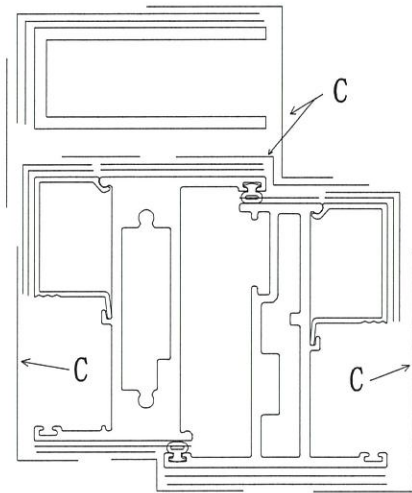
## 预制窗包装保护示意图-5

第1/2层鼎天中粘  
第3层万得黄色高粘

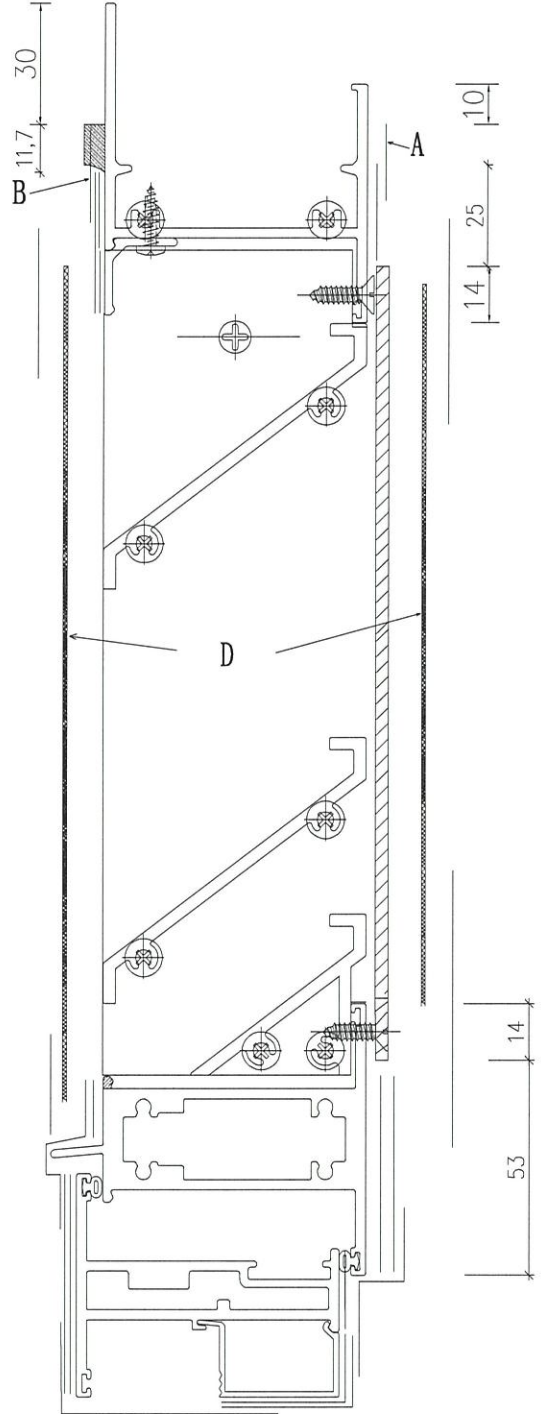
- A: 撕除挤室内收口胶
- B: 室外铝板安装时撕除挤收口胶
- C: 安装玻璃时撕除
- D: 瓦通胶板



6/5001 中企工



3/5002 右生左梗中企工

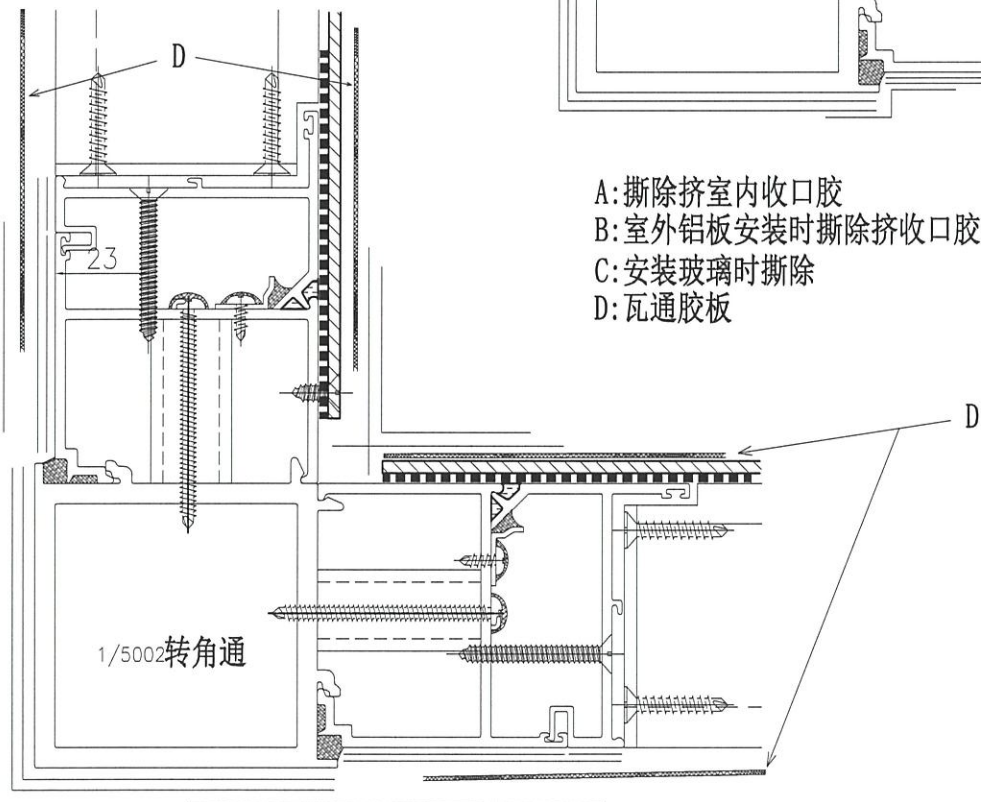
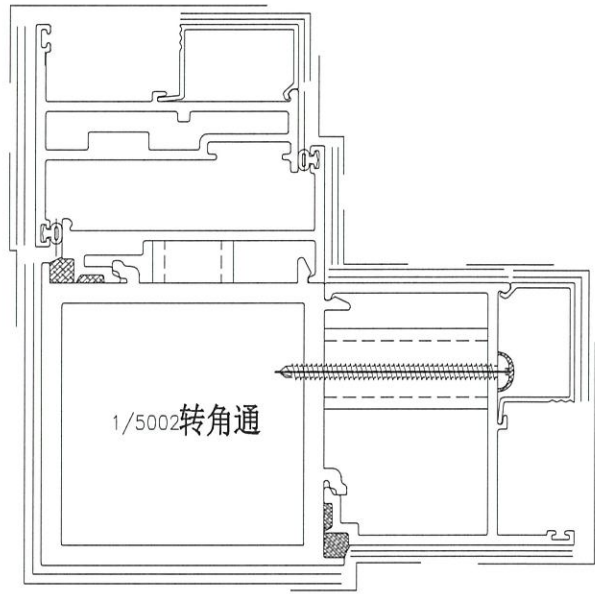
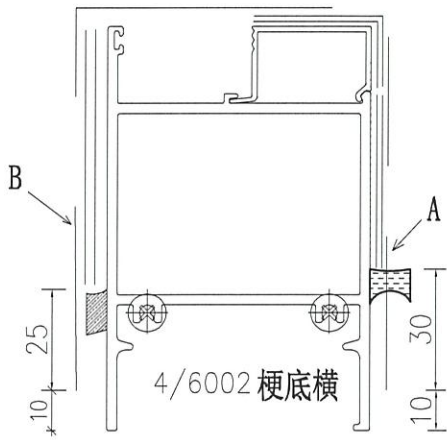


1/6002 生中横+百叶

# J-857 启德NKIL6552

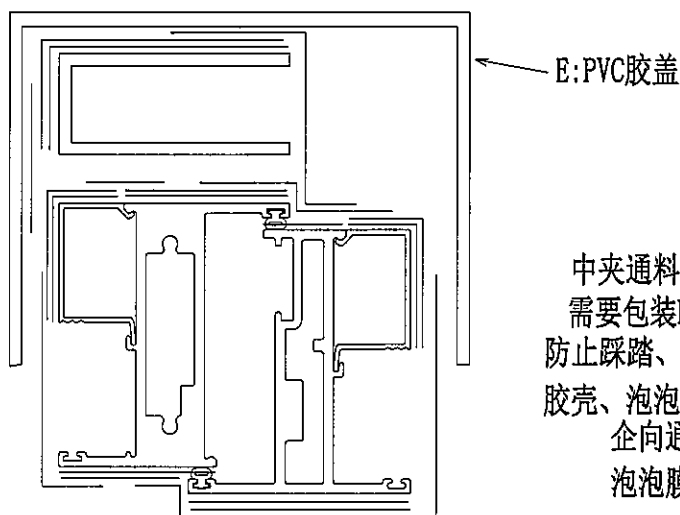
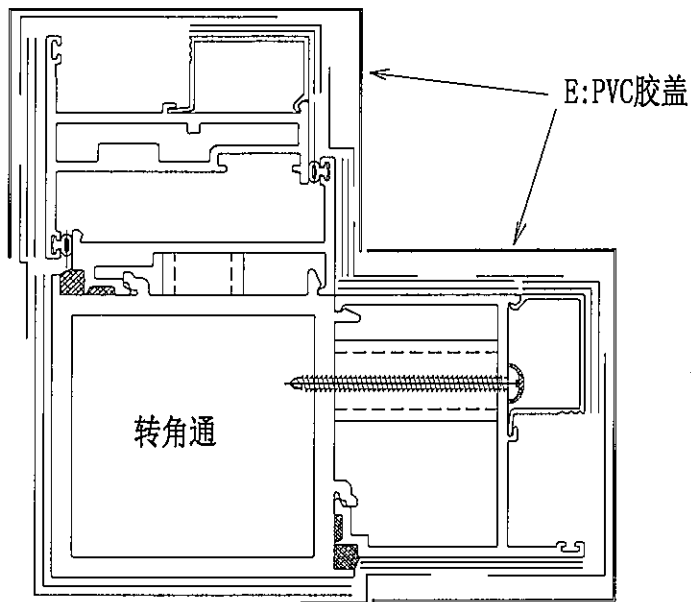
## 预制窗包装保护示意图-6

第1/2层鼎天中粘  
第3层万得黄色高粘



# J-857 启德NKIL6552

## 预制窗夹通、企工包胶盖、泡泡膜示意图-7 厂内成品出货前完成



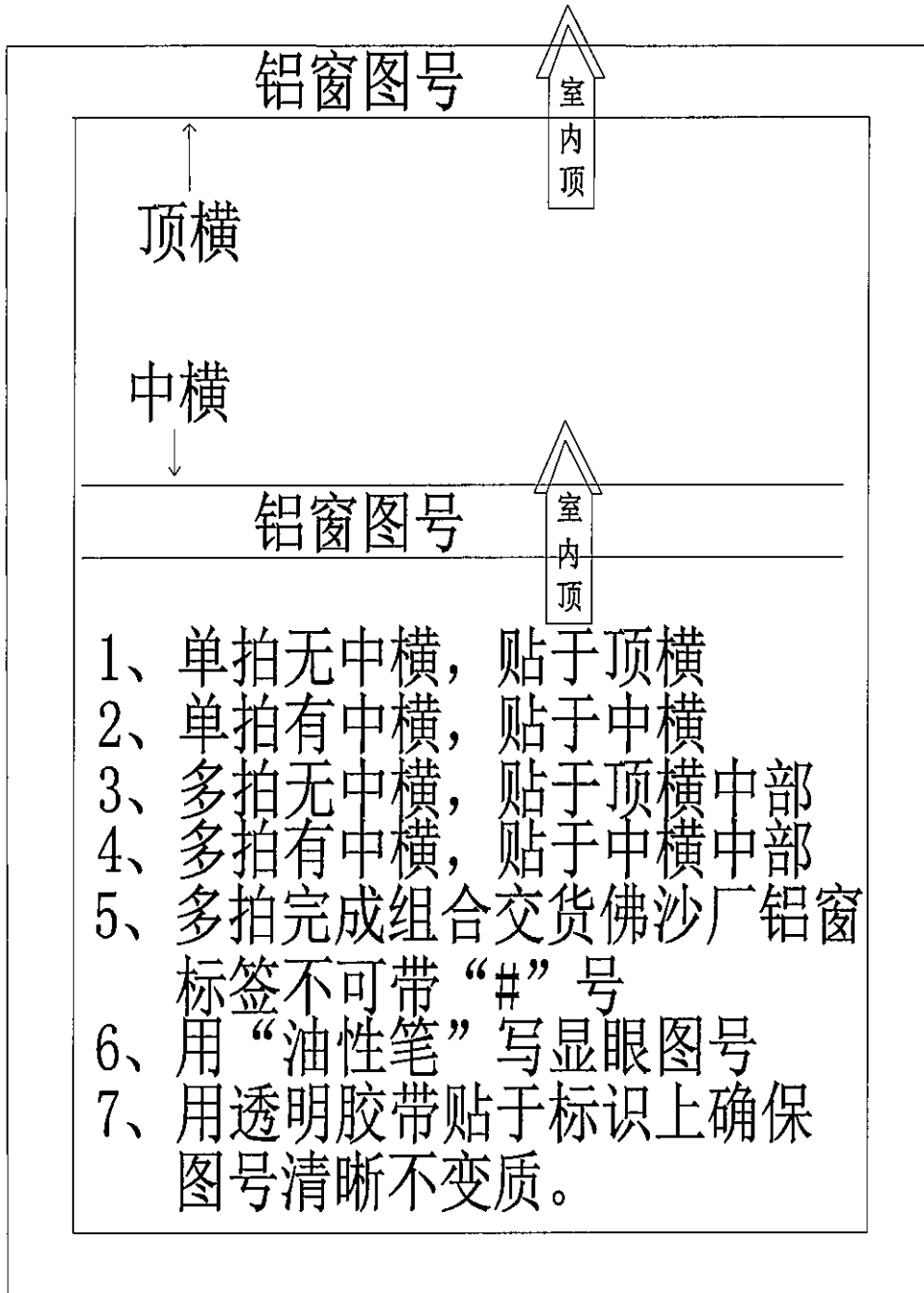
中夹通料企向室内  
需要包装PVC胶壳、泡泡胶膜  
防止踩踏、水泥浆止损用途  
胶壳、泡泡胶膜尺寸控制：  
企向通长至横料见光位  
泡泡膜接叠位在室外

企工

J-857 启德NKIL6552

### 预制窗标签张贴示意图-8

室内看顶部



J-857 启德NKIL6552

## 预制窗加支撑安装要求-9

