

工程指示 / 要求簡箋(E.I.)

工程指示編號：EI / 3979 / 21 修改版次：A

工程編號：J857 工程名稱：啟德 6552

工程項目：預製窗 - 包裝保護方案

收件人：生統 發件人：Yancy Chen 日期：21/12/2021

要求提供 / 確認 事項：

- | | | |
|------------------------------------|-------------------------------------|-------------------------------|
| <input type="checkbox"/> 初步鋁料 B.M. | <input type="checkbox"/> 加工拆圖，然後生產 | <input type="checkbox"/> 尺寸表 |
| <input type="checkbox"/> 正式鋁料 B.M. | <input type="checkbox"/> 技術上資料 / 指示 | <input type="checkbox"/> 報價 |
| <input type="checkbox"/> 配件 B.M. | <input type="checkbox"/> 樣辦或貨品說明書 | <input type="checkbox"/> 分判合約 |
| <input type="checkbox"/> 其他：_____ | | |

內容：

根據東莞廠(王良)12月10日更新資料，請按附件，包裝保護預製窗(佛沙窗)。

請在 5/1/2022 前完成上列要求。

附：

1+ 9 頁

以上項目為：

- 原合約工程包 原合約工程加 / 減賬 新工程報價

原因：-

分發東莞各部門：

- () 生產技術總監 連附件 () 技術部 連附件 () 生產部 連附件 () 機械設計部 連附件
 () 採購部 連附件 (/) 生產統籌部 連附件
 (/) 質檢部 連附件 () 會計部 連附件 () 報關組 連附件 () 其他 _____ 連附件

分發香港各部門：

- () 行政部 連附件 () 會計部 連附件 () 統籌部 連附件 () 工程部地盤科文 連附件
 () 採購部 連附件 () QS 部 連附件 () 維修部 連附件 () 其他 _____ 連附件

傳遞編號：

HK 2343 / 21

發件人簽署：

項目經理簽署：

J-857 启德NKIL6552预制窗

绘制:王良

批准:

预制窗包装保护示意图-1

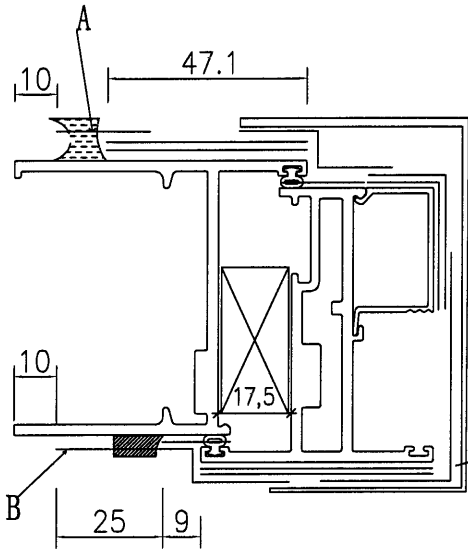
包装保护、防腐油、水线通电要求

1. 務必依窗型节点位所標注留位尺寸進行生產.
2. 第1、2層用“鼎天中粘”包裝.
3. 包裝第2層保護膠紙時，部分位置依尺寸要求將第1層清除并依窗型节点位標注留位尺寸包裝
4. 第3層封边、封角用“万得高粘”包裝.
5. 各層膠紙必須緊貼無飛角，各角位還須刮0.5膠層防止飛角
6. 所有靠邊包裝膠紙需留1mm，以防飛邊.
7. 窗号帶11/AW窗型标签貼于室内頂中部，其它均中橫中部
8. 并用油性记号笔编写窗号
9. 清晰標示鋁窗室内、頂、底
10. 如不裝手柄，則需于有手柄處貼上标识。
11. 所有鋁窗見光位分中安裝加固鋁通1支，脫模后拆除
12. 与石屎相接触位均要均匀涂挡防腐油，包裝膠紙須干净整潔
13. 涂防腐油前，于安裝水线位孔处单独先用膠布張貼實密，
確保防腐油不会滲到孔內。
14. 测试鋁窗兩對角与水线孔通电效果，电阻值 $0 \sim 0.2M\Omega$
15. 預制件脫模后，由駐厂人員完成如下保护：
窗底橫加膠蓋通長，企向兩側加膠蓋高200mm.
并張貼穩固

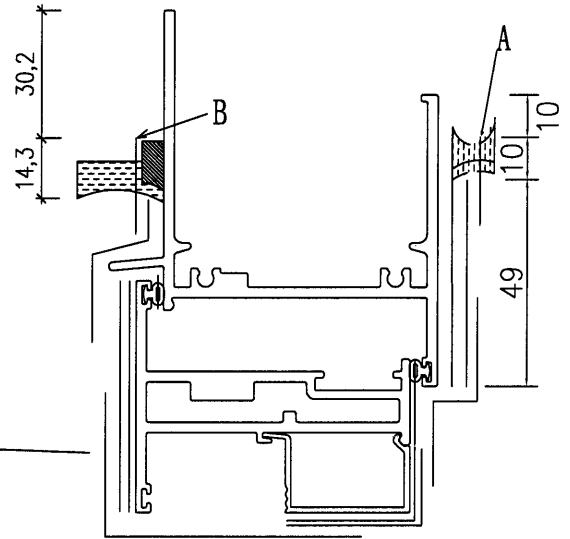
J-857 启德NKIL6552

预制窗包装保护示意图-2

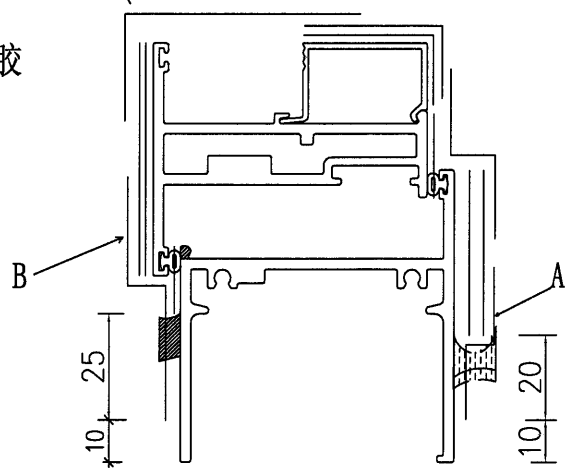
第1/2层鼎天中粘
第3层万得高粘



1/5001单层生边企



1/6001生顶



2/6001生底 (无安全栏款)

- 11/AW:174幅
- 11-1/AW:7幅
- 11-2/AW:7幅
- 11R/AW:74幅
- 11R-1/AW:3幅
- 11R-2/AW:3幅
- 11X/AW:48幅
- 11X-1/AW:2幅
- 11X-2/AW:2幅

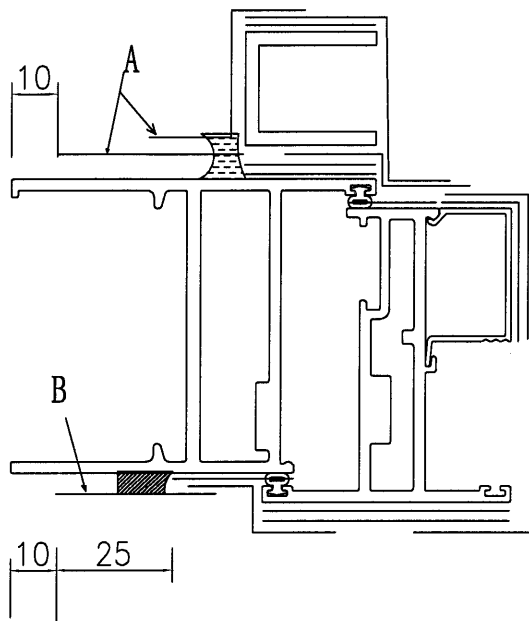
- A: 撕除挤室内收口胶
- B: 室外铝板安装时撕除挤收口胶
- C: 安装玻璃时撕除
- E: PVC胶盖

J-857 启德NKIL6552

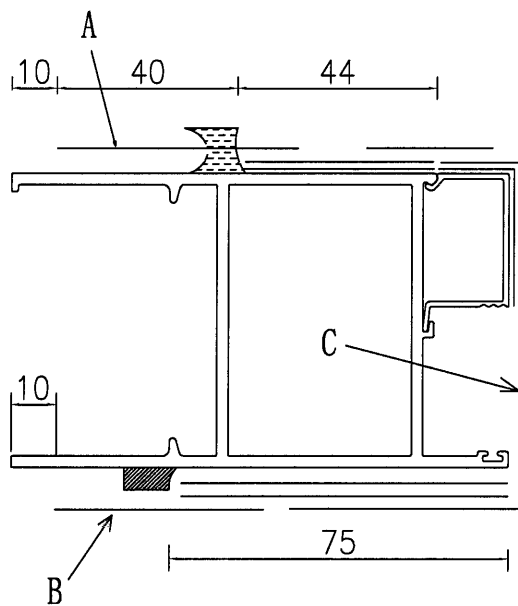
预制窗包装保护示意图-3

第1/2层鼎天中粘
第3层万得高粘

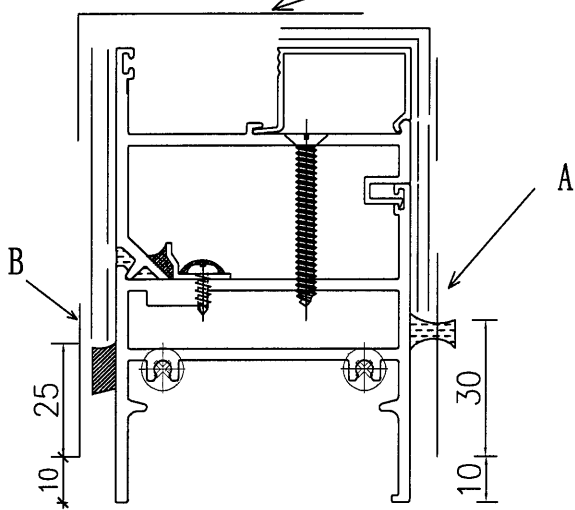
- A: 撕除挤室内收口胶
- B: 室外铝板安装时撕除挤收口胶
- C: 安装玻璃时撕除



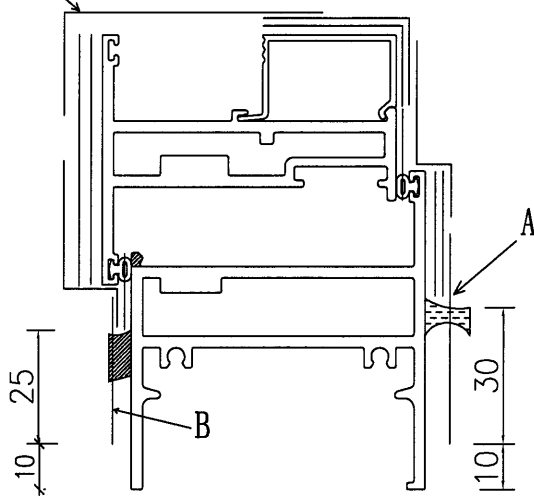
2/5001双层生边企



4/5001双层梗边企



2/6002生底+反拍线



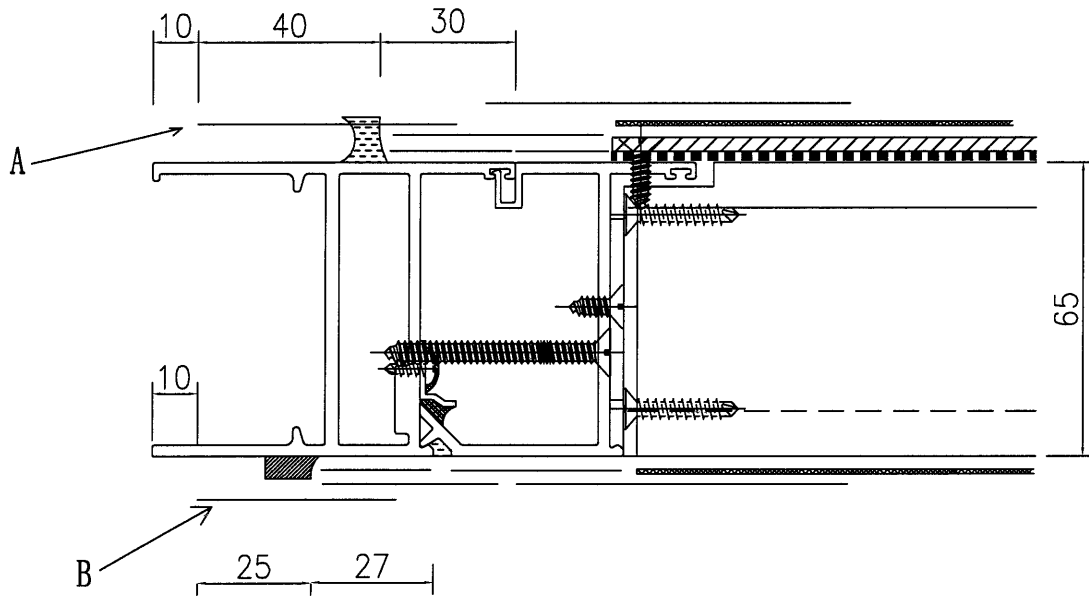
4/6001双层生底(有安全栏款)

J-857 启德NKIL6552

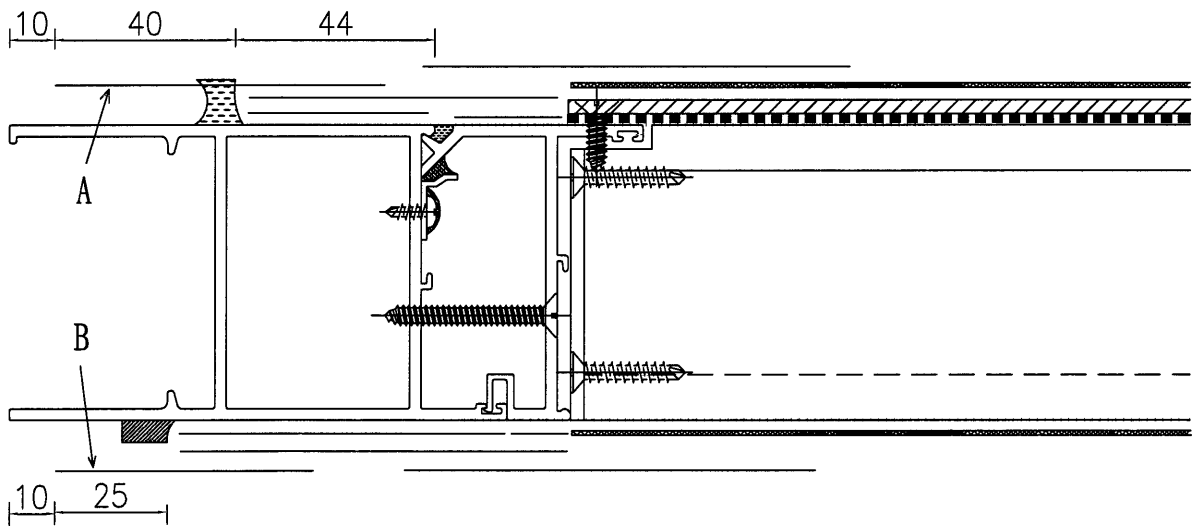
预制窗包装保护示意图-4

- A: 撕除挤室内收口胶
- B: 室外铝板安装时撕除挤收口胶
- C: 安装玻璃时撕除
- D: 瓦通胶板

第1/2层鼎天中粘
第3层万得高粘



3/5001 生窗顶格边企+百叶



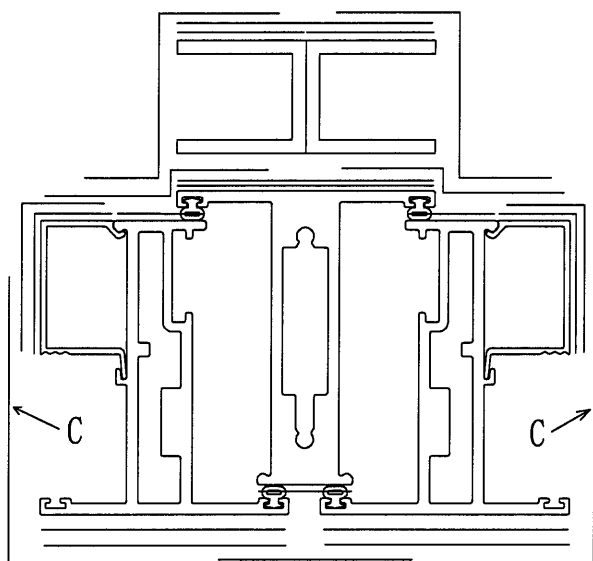
5/5001 梗窗顶格边企+百叶

J-857 启德NKIL6552

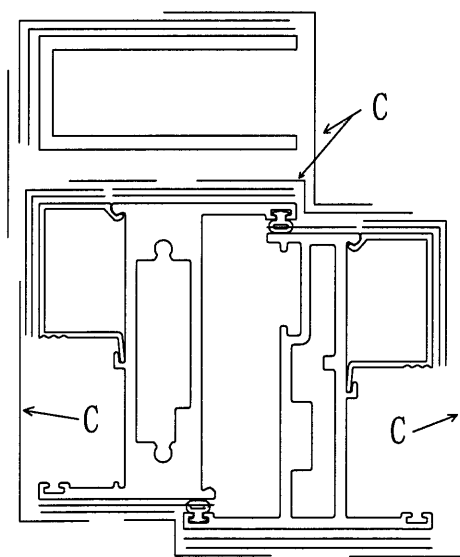
预制窗包装保护示意图-5

第1/2层鼎天中粘
第3层万得高粘

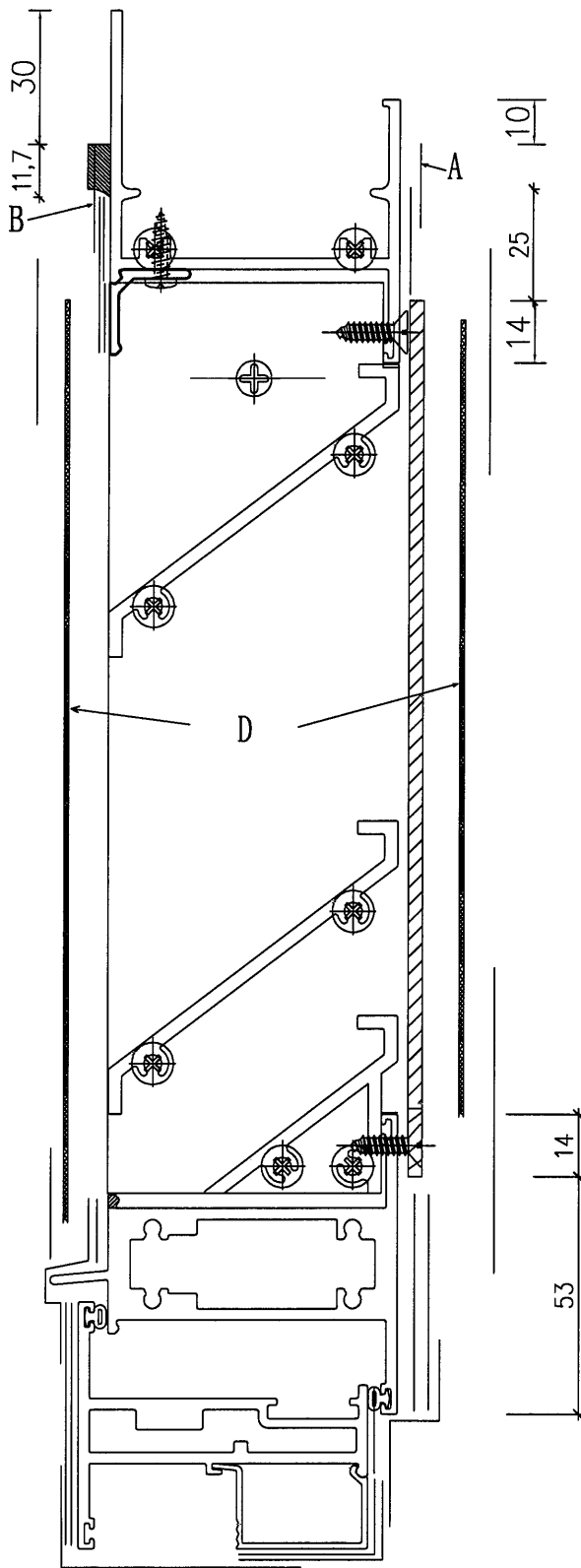
- A: 撕除挤室内收口胶
- B: 室外铝板安装时撕除挤收口胶
- C: 安装玻璃时撕除
- D: 瓦通胶板



6/5001中企工



3/5002 右生左梗中企工

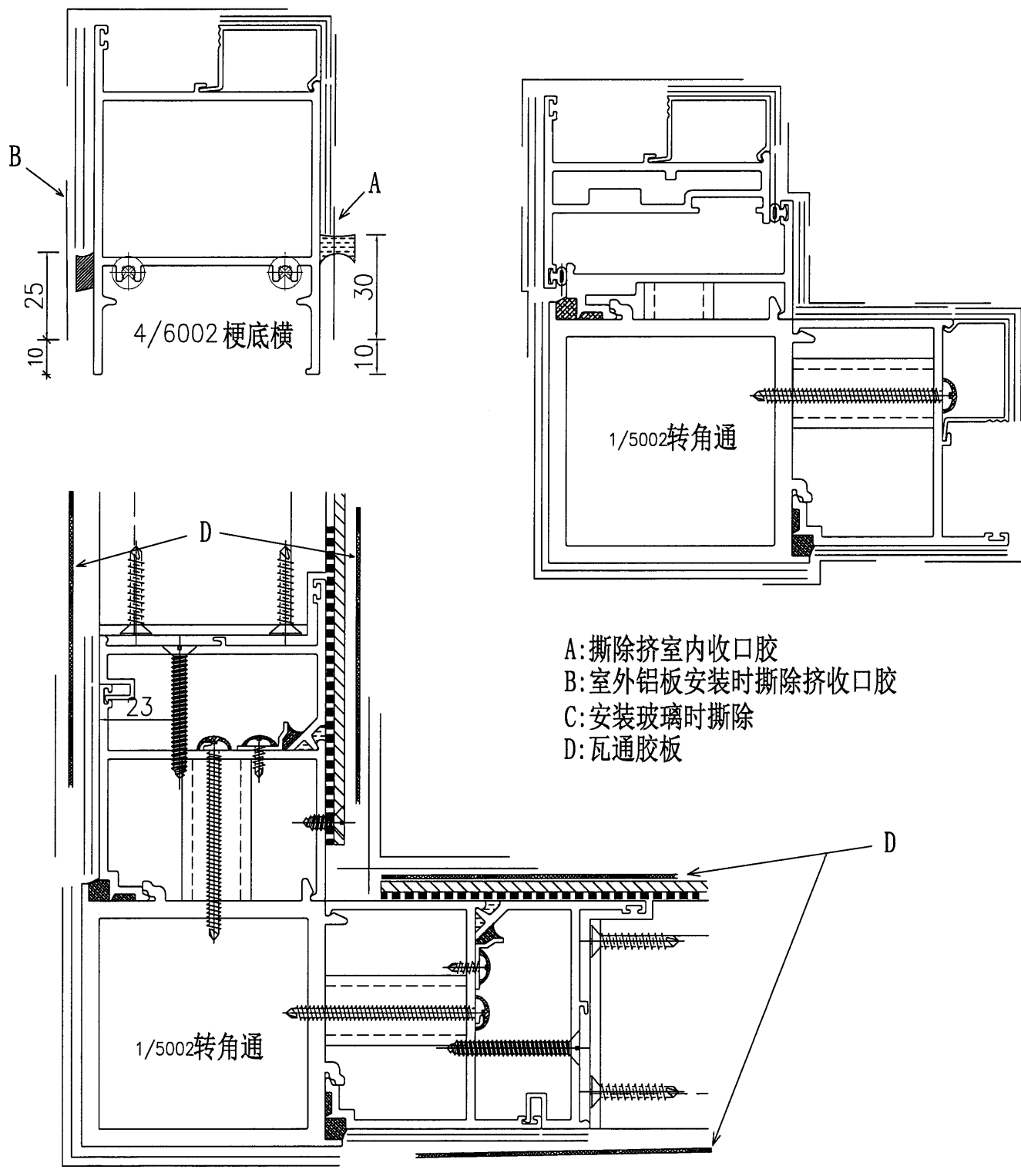


1/6002 生中横+百叶

J-857 启德NKIL6552

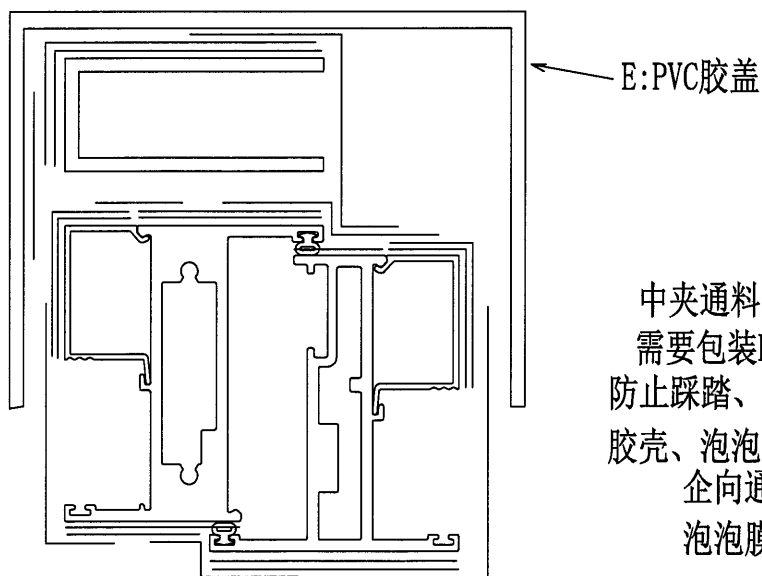
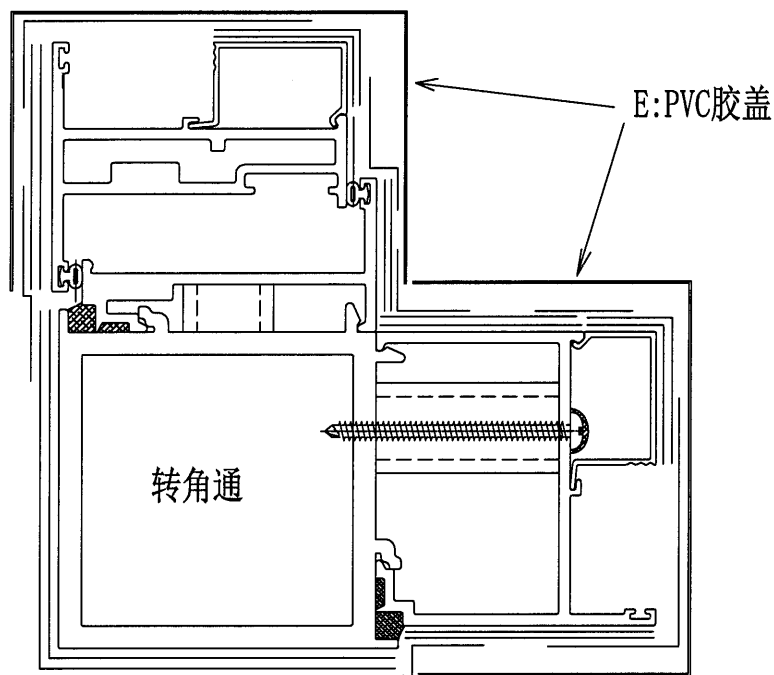
预制窗包装保护示意图-6

第1/2层鼎天中粘
第3层万得高粘



J-857 启德NKIL6552

预制窗夹通、企工包胶盖、泡泡膜示意图-7 厂内成品出货前完成



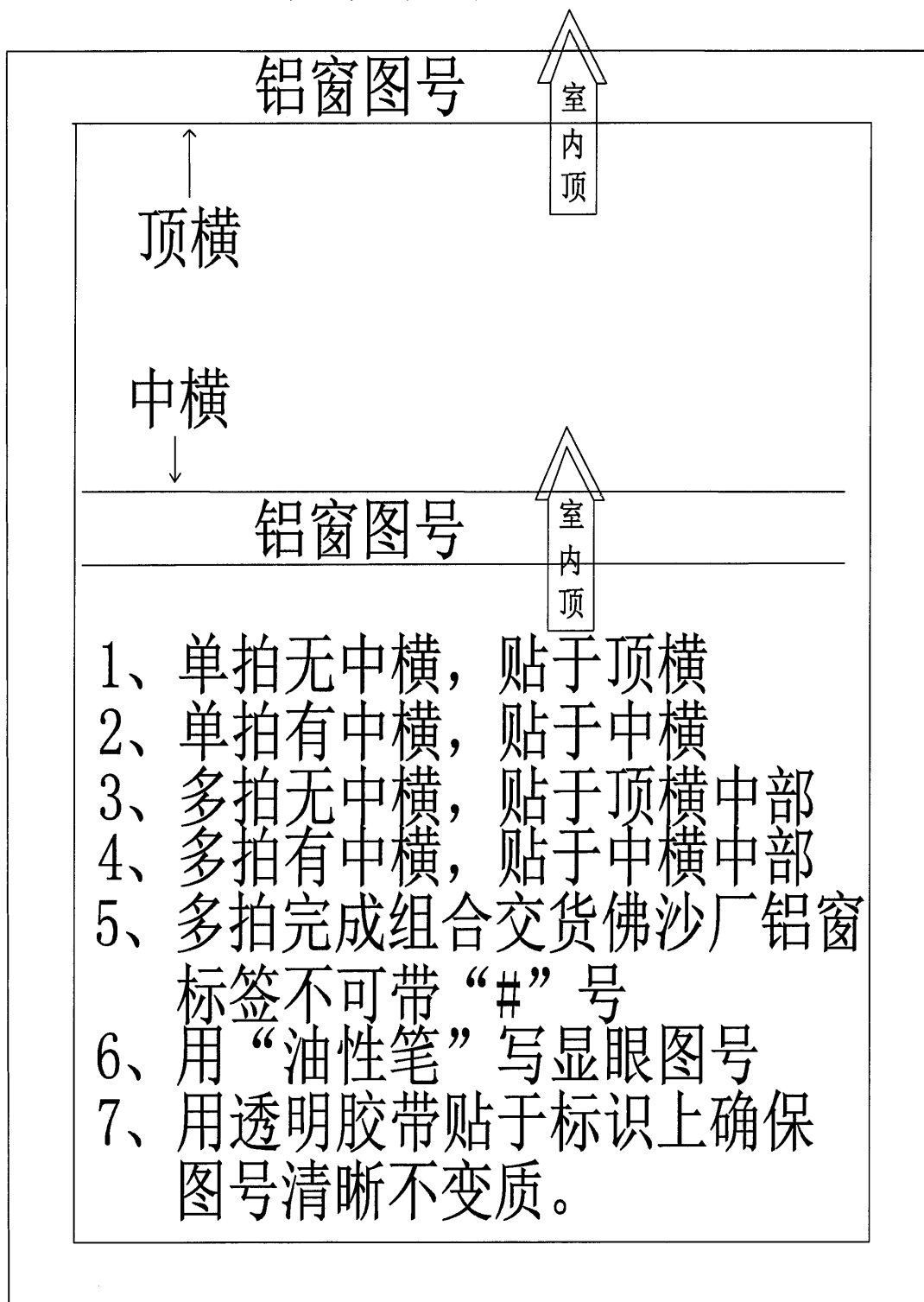
中夹通料企向室内
需要包装PVC胶壳、泡泡胶膜
防止踩踏、水泥浆止损用途
胶壳、泡泡胶膜尺寸控制：
企向通长至横料见光位
泡泡膜接叠位在室外

企工

J-857 启德NKIL6552

预制窗标签张贴示意图-8

室内看顶部



J-857 启德NKIL6552

预制窗加支撑安装要求-9

