



工程指示 / 要求簡箋(E.I.)

工程指示編號：EI / 3979 / 21 修改版次：-
 工程編號：J857 工程名稱：啟德 6552
 工程項目：預製窗 - 包裝保護方案
 收件人：生統 發件人：Yancy Chen 日期：02/11/2021

要求提供 / 確認 事項：

- | | | |
|------------------------------------|-------------------------------------|-------------------------------|
| <input type="checkbox"/> 初步鋁料 B.M. | <input type="checkbox"/> 加工拆圖，然後生產 | <input type="checkbox"/> 尺寸表 |
| <input type="checkbox"/> 正式鋁料 B.M. | <input type="checkbox"/> 技術上資料 / 指示 | <input type="checkbox"/> 報價 |
| <input type="checkbox"/> 配件 B.M. | <input type="checkbox"/> 樣辦或貨品說明書 | <input type="checkbox"/> 分判合約 |
| <input type="checkbox"/> 其他：_____ | | |

內容：

請按附件資料，保護預製窗(佛沙窗)。

請在 30/12/2021 前完成上列要求。

附：

1+ 9 頁

以上項目為：

- 原合約工程包 原合約工程加 / 減賬 新工程報價

原因：-

分發東莞各部門：

- () 生產技術總監 連附件 () 技術部 連附件 () 生產部 連附件 () 機械設計部 連附件
 () 採購部 連附件 (✓) 生產統籌部 連附件
 (✓) 質檢部 連附件 () 會計部 連附件 () 報關組 連附件 () 其他 _____ 連附件

分發香港各部門：

- () 行政部 連附件 () 會計部 連附件 () 統籌部 連附件 () 工程部地盤科文 連附件
 () 採購部 連附件 () QS 部 連附件 () 維修部 連附件 () 其他 _____ 連附件

傳遞編號：

HK1989 / 21

發件人簽署：Yc

項目經理簽署：

J-857 启德NKIL6552预制窗

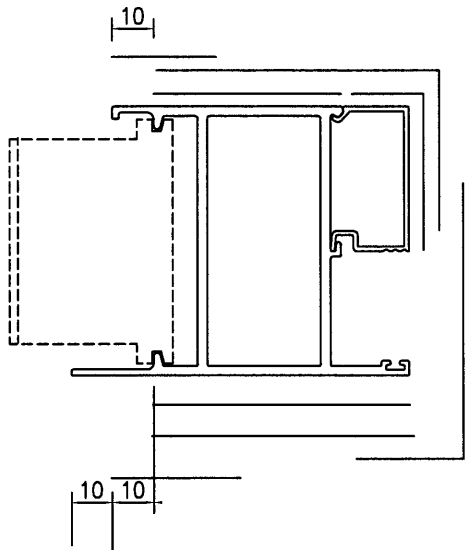
包装保護、防腐油、水线通电要求

1. 務必依窗型节点位所標注留位尺寸進行生產.
2. 第1層由開料組用“鼎天中粘”包裝. 第2层用“万得”包裝
3. 包裝第2層保護膠紙时，部分位置依尺寸要求将第1层清除并依窗型节点位标注留位尺寸包裝
4. 第3層封边、封角用“万得高粘”包裝.
5. 各層膠紙必須緊貼無飛角, 各角位还須刮0.5胶层防止飞角
6. 所有靠邊包裝膠紙需留1mm, 以防飛邊.
7. 脱膜后撕除最外层胶纸贴瓷片、室内抹灰.
8. 安装百叶位铝板并贴保护膜.
9. 窗底部加木条、胶槽，并张贴稳固(由预制场现场) .
10. 墙边胶间隙与铝窗位另张贴整圈胶膜保证清洁.
11. 涂挡防腐油前，于安装水线位孔处单独先用胶布张贴实密，确保防腐油不会渗到孔内。
12. 与石屎相接触位均要均匀涂挡防腐油，包装胶纸须干净整洁
13. 测试铝窗两对角与水线孔通电效果，电阻值 $0 \sim 0.2M\Omega$
14. 预制场组框后交付质量状态依EI指示执行。

J-857 启德NKIL6552

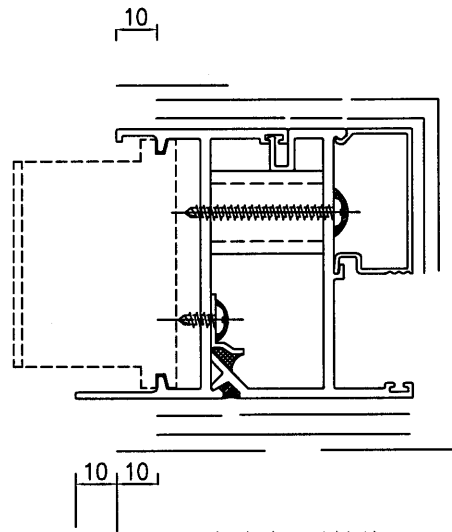
预制窗包装保护示意图-1

- A: 第1层、鼎天中粘
- B: 第2层、万得高粘
- C: 第3层、万得高粘



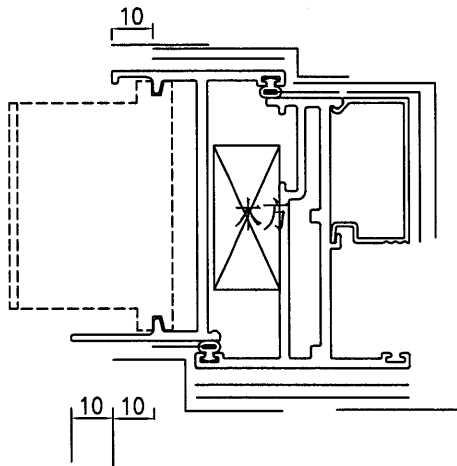
1/501 梗边企

安装玻璃时
拆除此胶纸



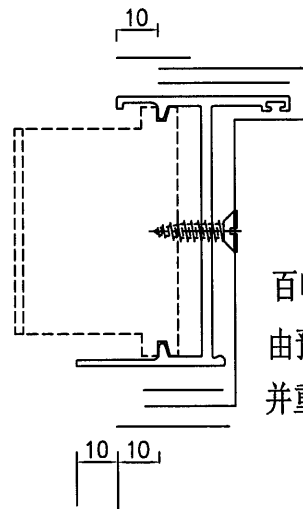
3/501 生边企+反拍线

安装玻璃时
拆除此胶纸



2/501 生边企

安装玻璃时
拆除此胶纸

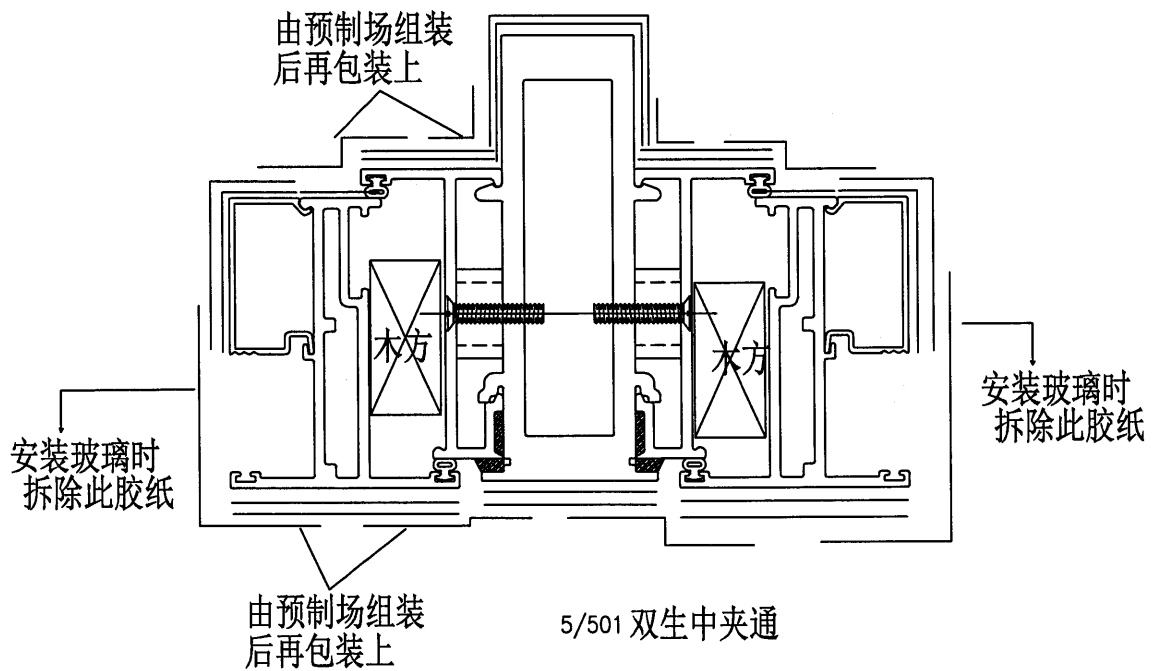
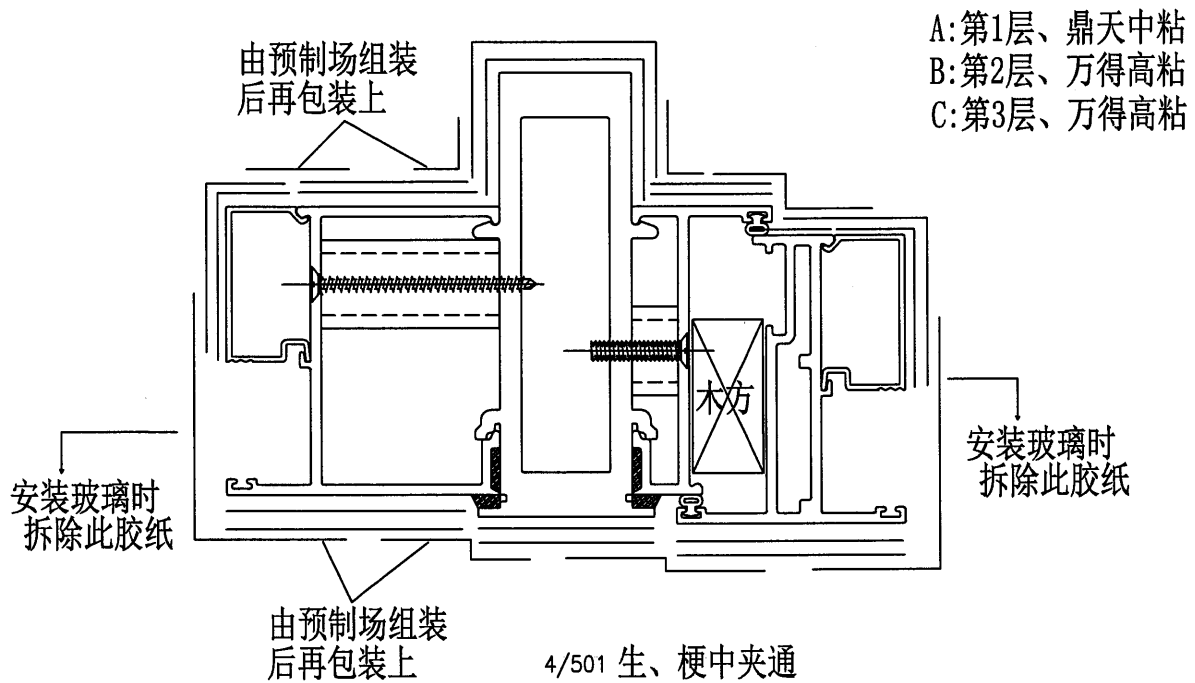


8/501 百叶边企

百叶玉、铝板、油烟罩
由预制场脱模后再安装、挤胶防水
并重新包装保护

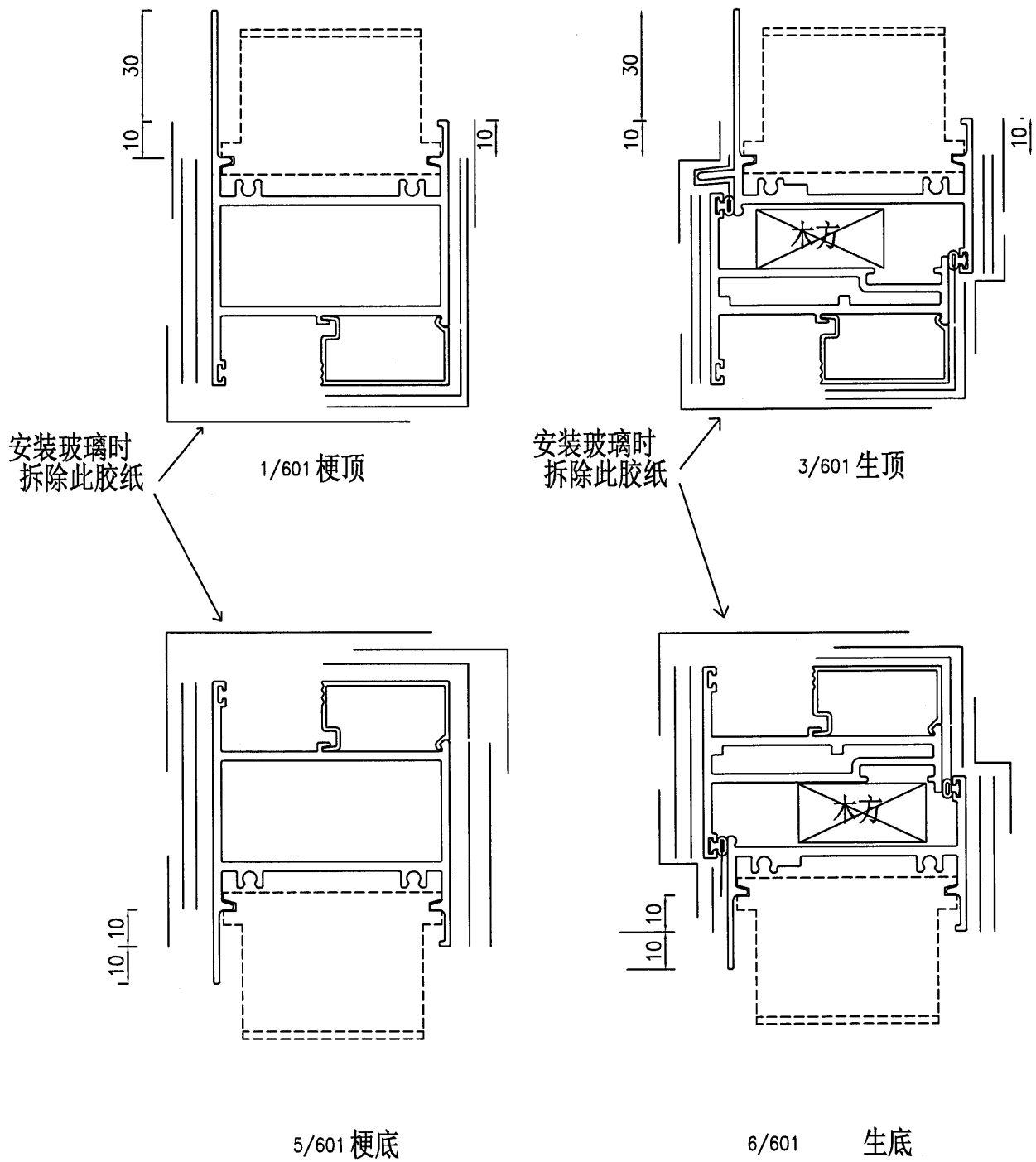
J-857 启德NKIL6552

预制窗包装保护示意图-2



J-857 启德NKIL6552

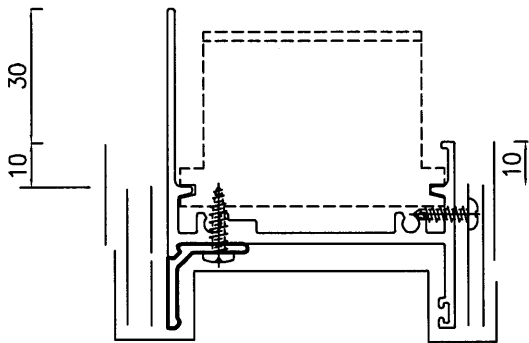
预制窗包装保护示意图-3



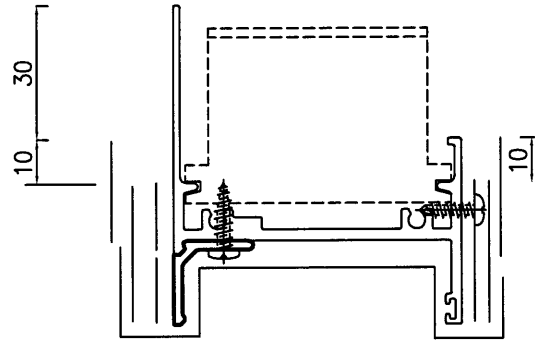
J-857 启德NKIL6552

预制窗包装保护示意图-4

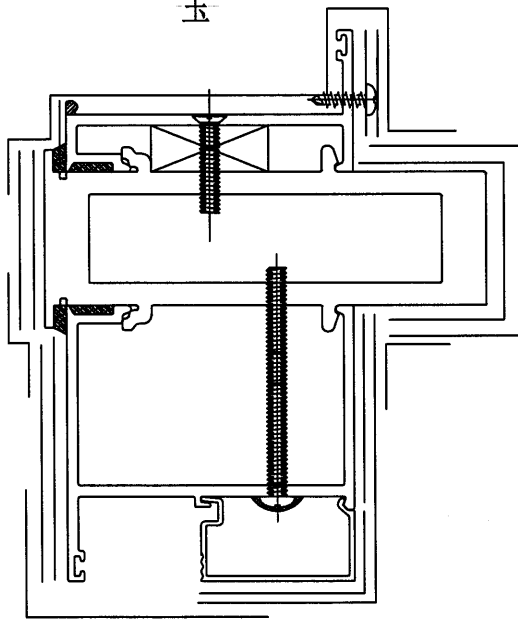
A: 第1层、鼎天中粘
 B: 第2层、万得高粘
 C: 第3层、万得高粘



百叶玉

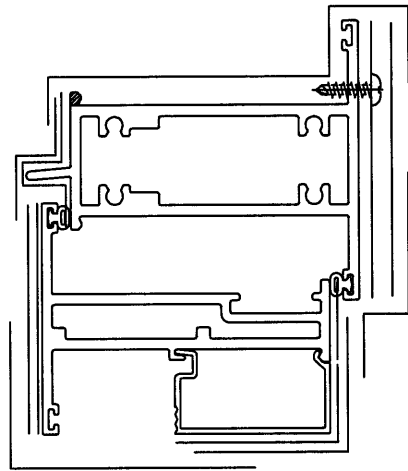


百叶玉



安装玻璃时
 拆除此胶纸

2/601 上百叶下梗窗

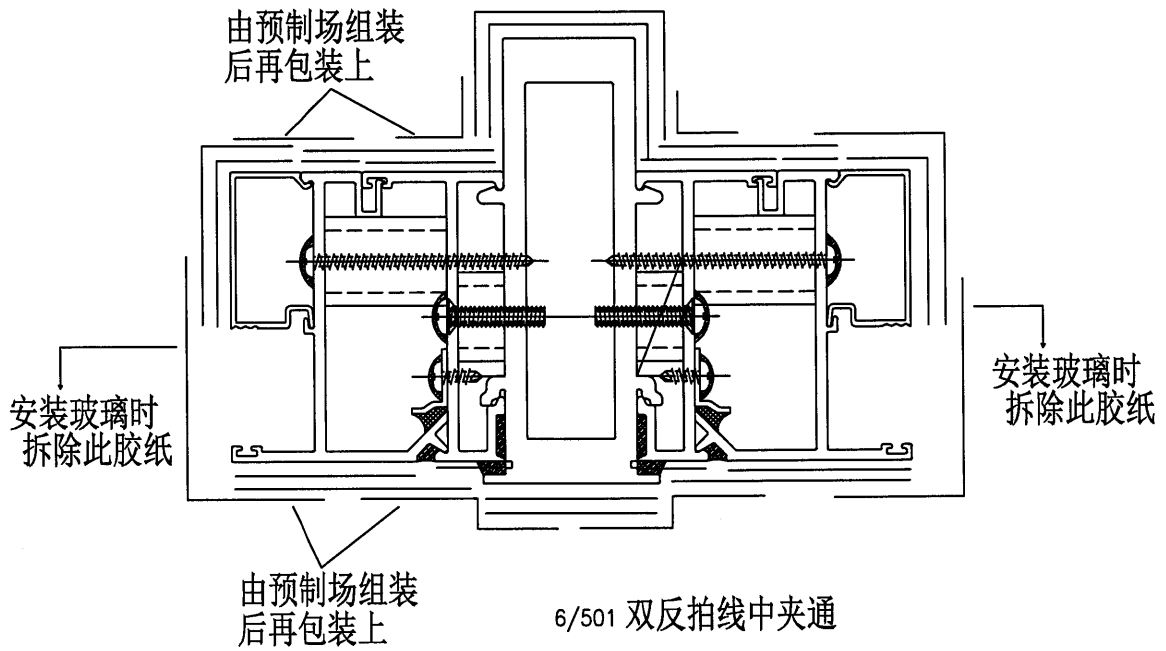
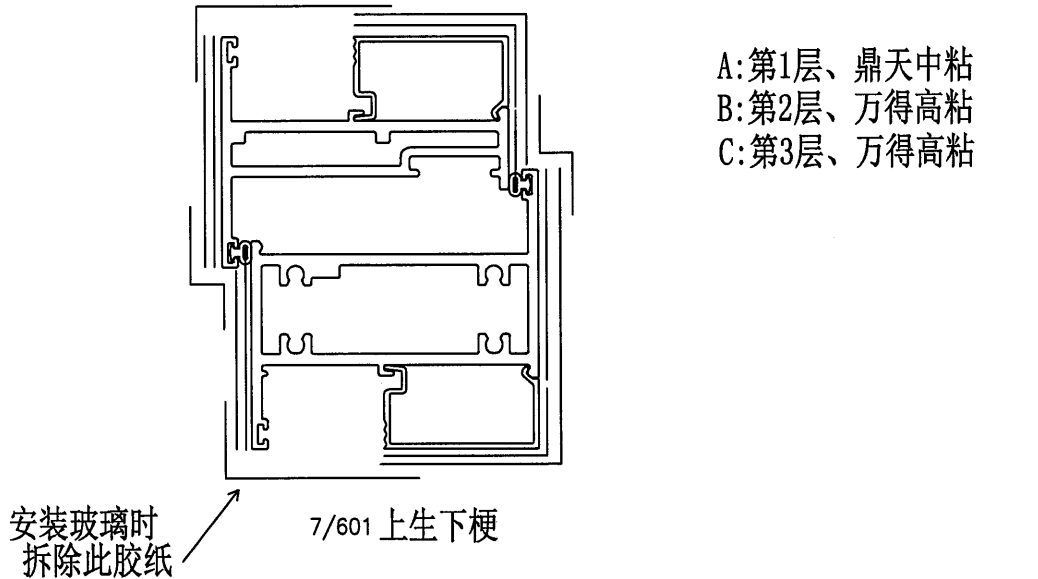


安装玻璃时
 拆除此胶纸

4/601 上百叶下生窗

J-857 启德NKIL6552

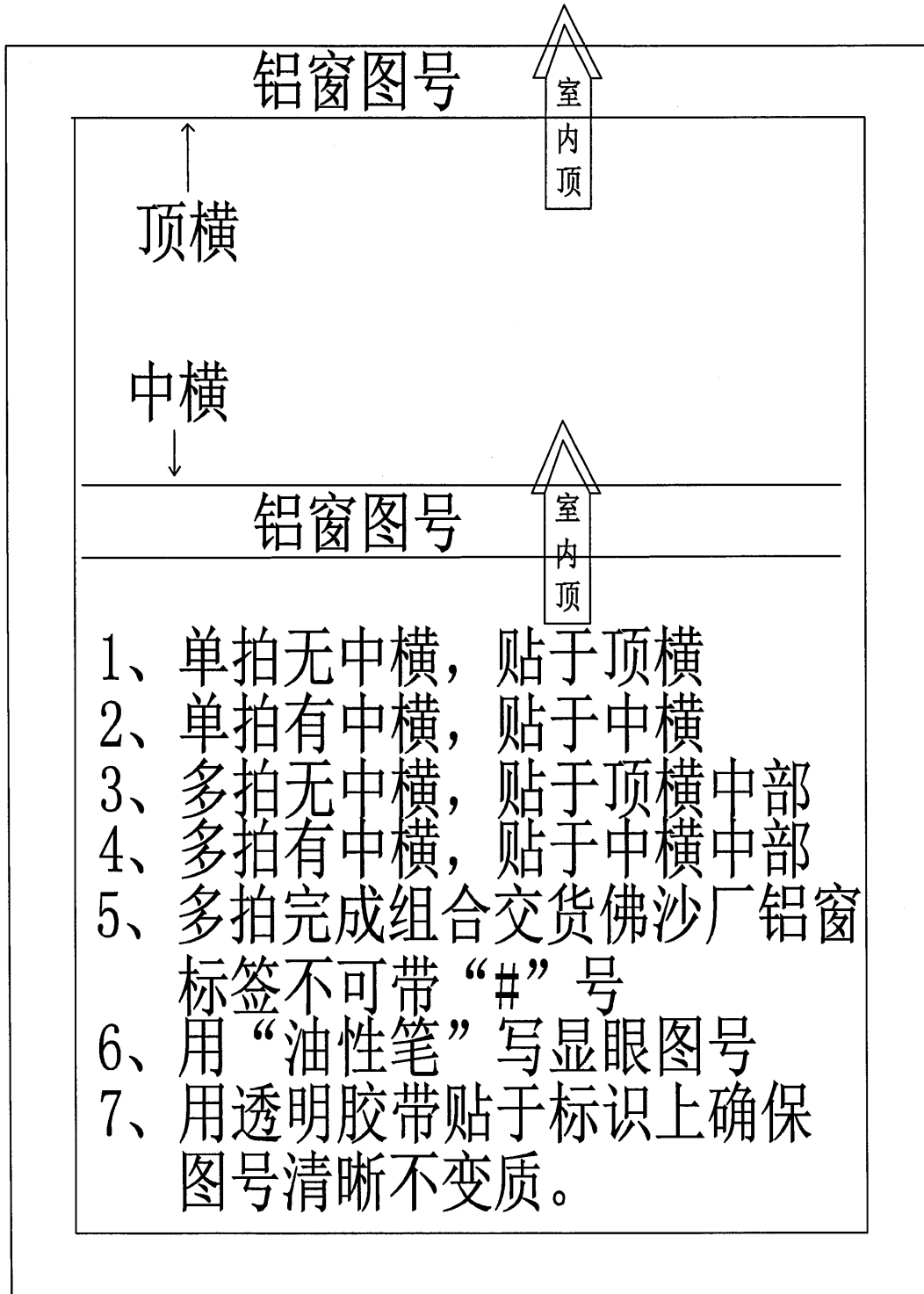
预制窗包装保护示意图-5



J-857 启德NKIL6552

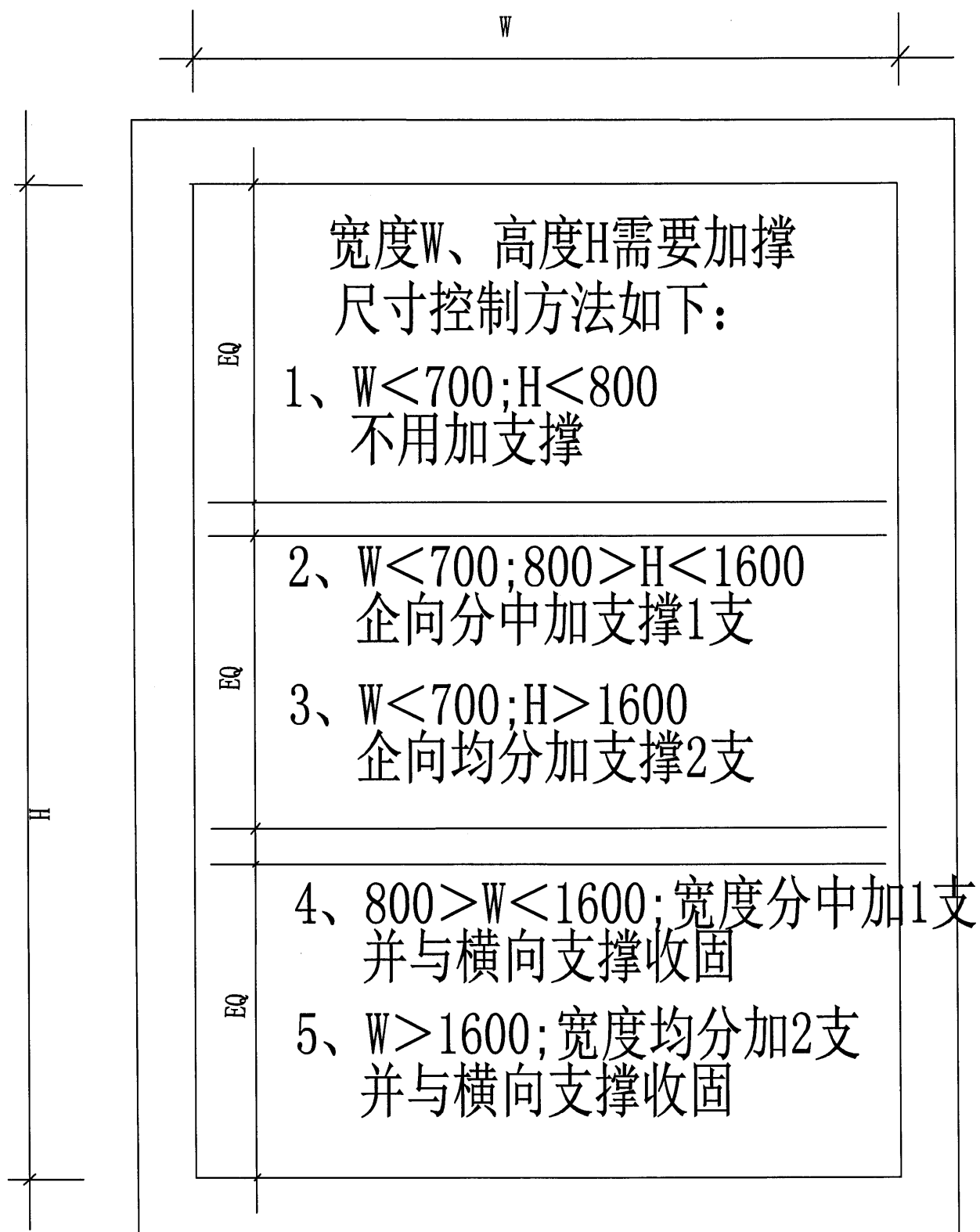
预制窗标签张贴示意图-6

室内看顶部



J-857 启德NKIL6552

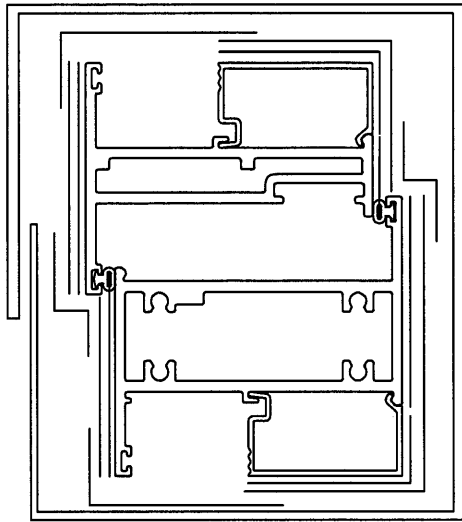
预制窗加加支撑安装要求-7



J-857 启德NKIL6552

预制窗加胶盖及缠泡泡膜保护示意图-8

- A: 第1层、鼎天中粘
- B: 第2层、万得高粘
- C: 第3层、万得高粘

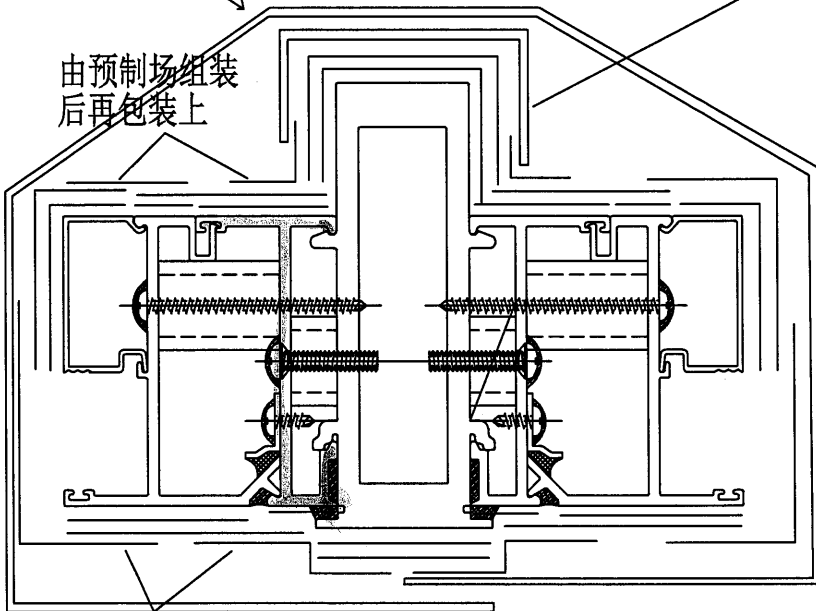


7/601 上生下梗

泡泡胶膜

由预制场组装
后再包装上

中夹通料企向室内
需要包装PVC胶壳、泡泡胶膜
防止踩踏、水泥浆止损用途
胶壳、泡泡胶膜尺寸控制：
企向通长至横料见光位



由预制场组装
后再包装上

6/501 双反拍线中夹通