

工程指示 / 要求簡箋(E.I.)

工程指示編號：EI/3978 / 21 修改版次：-  
 工程編號：J857 工程名稱：啟德 6552  
 工程項目：駿華配件樣板（幕牆用分離式執手）  
 收件人：Maggie Lor (羅小姐) 發件人：Leung Hin Wai 日期：02/11/2021

要求提供 /  確認 事項：

- |                                    |  |                               |
|------------------------------------|--|-------------------------------|
| <input type="checkbox"/> 初步鋁料 B.M. | <input type="checkbox"/> 加工拆圖，然後生產           | <input type="checkbox"/> 尺寸表  |
| <input type="checkbox"/> 正式鋁料 B.M. | <input type="checkbox"/> 技術上資料 / 指示          | <input type="checkbox"/> 報價   |
| <input type="checkbox"/> 配件 B.M.   | <input checked="" type="checkbox"/> 樣辦或貨品說明書 | <input type="checkbox"/> 分判合約 |
| <input type="checkbox"/> 其他：_____  |  |                               |

內容：

請安排駿華提供以下型號配件樣板，數量：各 3 套，送香港寫字樓。

1) DLK011D- 分離式多點鎖執手

請在 10/11/2021 前完成上列要求。

附：\_\_\_\_\_ 1+ 1 頁

以上項目為：

- 原合約工程包                       原合約工程加 / 減賬                       新工程報價

原因：-

分發東莞各部門：

- ( ) 生產技術總監  連附件    ( ) 技術部     連附件    ( ) 生產部     連附件    ( ) 機械設計部  連附件  
 ( ) 採購部     連附件    ( ) 生產統籌部  連附件  
 ( ) 質檢部     連附件    ( ) 會計部     連附件    ( ) 報關組     連附件    ( ) 其他 \_\_\_\_\_  連附件

分發香港各部門：

- ( ) 行政部  連附件    ( ) 會計部  連附件    ( ) 統籌部  連附件    ( ) 工程部地盤科文     連附件  
 ( ) 採購部  連附件    ( ) QS 部     連附件    ( ) 維修部  連附件    ( ) 其他 \_\_\_\_\_  連附件

傳遞編號：

發件人簽署：

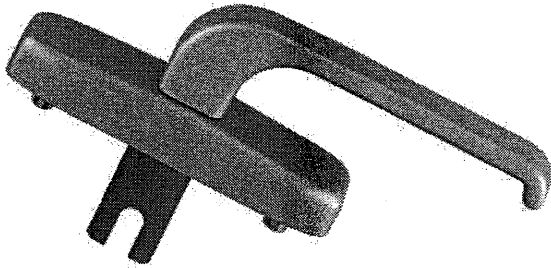
項目經理簽署：



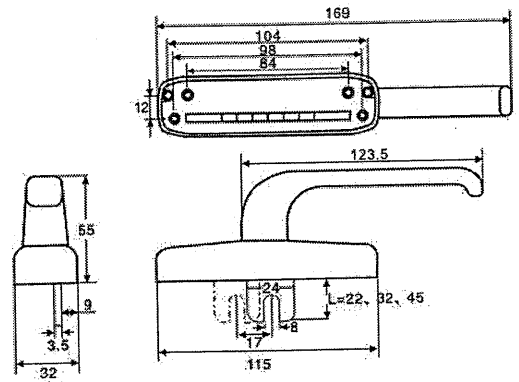
# 世運牌多點鎖執手(帶撥叉)系列

## MULTI-POINT HANDLE WITH TRANSMISSION FORK SERIES

**DLK011 多點鎖執手** 不銹鋼齒輪

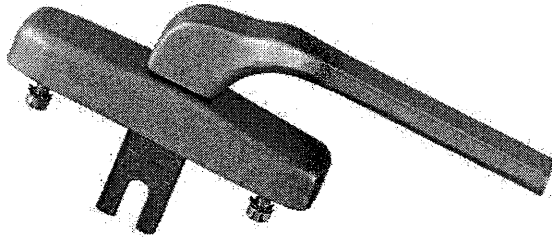


- 1.可配偏位9mm長度22、32、45mm單開口叉;
- 2.可配偏位8.5mm長度30mm單實心叉。

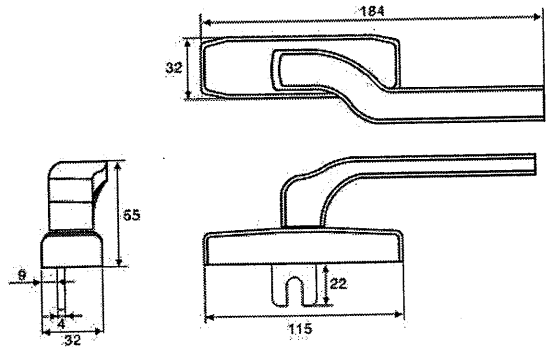


**DLK011B 彎柄多點鎖執手** 不銹鋼齒輪

L

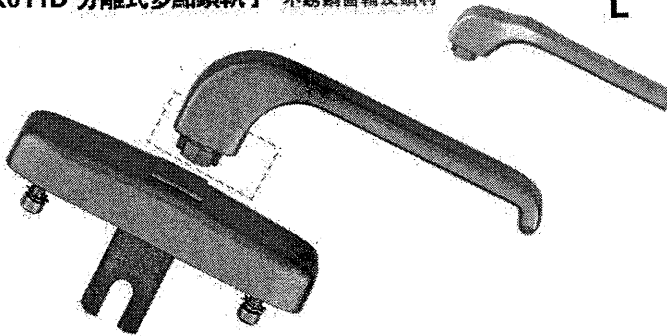


- 1.可配偏位9mm長度22、32、45mm單開口叉;
- 2.可配偏位8.5mm長度30mm單實心叉。

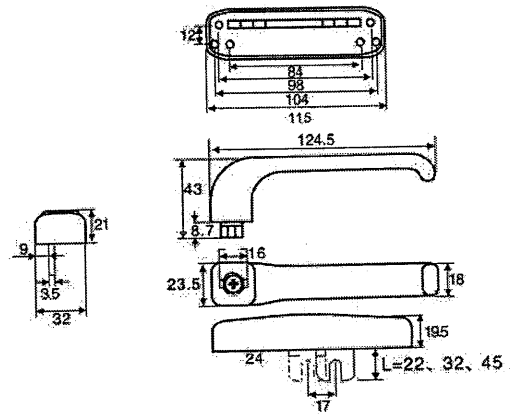


**DLK011D 分離式多點鎖執手** 不銹鋼齒輪及鎖柄

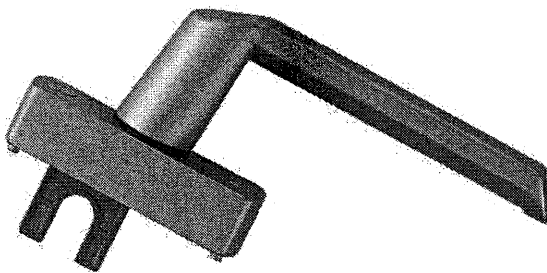
L



- 1.可配偏位9mm長度22、32、45mm單開口叉;
- 2.可配偏位8.5mm長度30mm單實心叉。



**DLK014 多點鎖執手**



- 1.可配偏位4.5mm長度25mm單開口叉

