工程指示 / 要求簡箋(E.I.)

工程指示編號：EI / 3976 / 21 修改版次：-
 工程編號 : J857 工程名稱 : 啟德 6552
 工程項目 : 駿華扇撐樣板 (窗, 幕牆用)
 收件人 : Maggie Lor (羅小姐) 發件人 : Leung Hin Wai 日期 : 02/11/2021

要求提供 / 確認 事項 :

- | | | |
|-------------------------------------|--|-------------------------------|
| <input type="checkbox"/> 初步鋁料 B.M. | <input type="checkbox"/> 加工拆圖, 然後生產 | <input type="checkbox"/> 尺寸表 |
| <input type="checkbox"/> 正式鋁料 B.M. | <input type="checkbox"/> 技術上資料 / 指示 | <input type="checkbox"/> 報價 |
| <input type="checkbox"/> 配件 B.M. | <input checked="" type="checkbox"/> 樣辦或貨品說明書 | <input type="checkbox"/> 分判合約 |
| <input type="checkbox"/> 其他 : _____ | | |

內容 :

請安排駿華提供以下型號扇撐樣板, 數量: 各 3 套, 送香港寫字樓. (共18件)

1) ALB-4"-L (左和右)

2) ALB100-L (左和右)

3) ALB-6"-L (左和右)

請在 10/11/2021 前完成上列要求。

附: _____ 1+ 1 頁

以上項目為:

- 原合約工程包 原合約工程加 / 減賬 新工程報價

原因 :- _____


分發東莞各部門 :


- () 生產技術總監 連附件 () 技術部 連附件 () 生產部 連附件 () 機械設計部 連附件
 () 採購部 連附件 () 生產統籌部 連附件
 () 質檢部 連附件 () 會計部 連附件 () 報關組 連附件 () 其他 _____ 連附件

分發香港各部門 :

- () 行政部 連附件 () 會計部 連附件 () 統籌部 連附件 () 工程部地盤科文 連附件
 () 採購部 連附件 () QS 部 連附件 () 維修部 連附件 () 其他 _____ 連附件

傳遞編號 :

發件人簽署 : 

項目經理簽署 : 



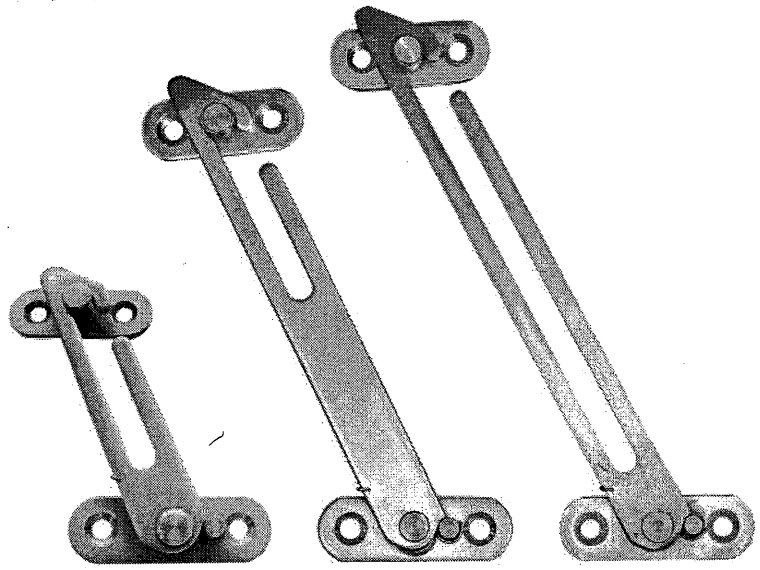
世運牌不銹鋼限位撐系列

STAINLESS STEEL RESTRICTOR STAY SERIES

不銹鋼安全扣系列

Stainless Steel Safety Window Restrictor

- ◆安全扣是用于外平開窗上，起安全限位、通風作用。可增加外開窗的安全系數，特別是公寓、醫院等公共場所或有老人兒童的房間。
- ◆此限位撐分左右。
- ◆選用優良的(304#)不銹鋼制造。

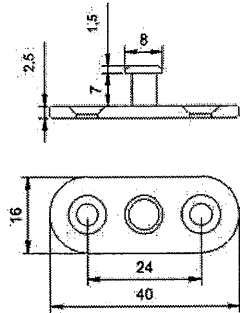
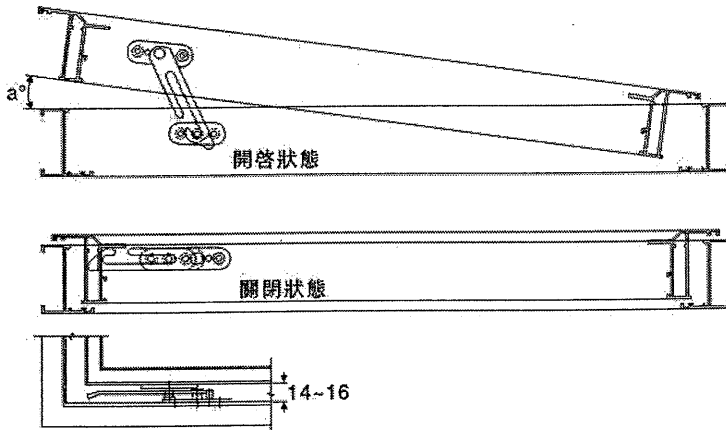


ALB-4"-L

ALB100-L

ALB-6"-L

安裝示意圖



ALB-4"-L

ALB100-L

ALB-6"-L

