

工程指示 / 要求簡箋(E.I.)

工程指示編號：EI / 3966 / 21 修改版次：D
 工程編號：J857 工程名稱：啟德 6552
 工程項目：確認部分模圖(預製窗)
 收件人：Maggie Lor (羅小姐) 發件人：Yancy Chen 日期：09/11/2021

要求提供 / 確認 事項：

- | | | |
|------------------------------------|-------------------------------------|-------------------------------|
| <input type="checkbox"/> 初步鋁料 B.M. | <input type="checkbox"/> 加工拆圖，然後生產 | <input type="checkbox"/> 尺寸表 |
| <input type="checkbox"/> 正式鋁料 B.M. | <input type="checkbox"/> 技術上資料 / 指示 | <input type="checkbox"/> 報價 |
| <input type="checkbox"/> 配件 B.M. | <input type="checkbox"/> 樣辦或貨品說明書 | <input type="checkbox"/> 分判合約 |
| <input type="checkbox"/> 其他：_____ | | |

內容：

現確認部分模圖。共 15 頁。其中：

- 1) X86032 堅美編號 CKHK16321(附圖 1)在 10 月 29 日的 EI3966 已確認。此模圖沒有修改。
- 2) 現在(附圖 2)要更正模號為 X86031 堅美編號 CKHK16320.
- 3) 新增 X86139.

請在 30/11/2021 前完成上列要求。

附：

1+ 15 頁

以上項目為：

- 原合約工程包 原合約工程加 / 減賬 新工程報價

原因：-

分發東莞各部門：

- () 生產技術總監 連附件 () 技術部 連附件 () 生產部 連附件 () 機械設計部 連附件
 () 採購部 連附件 (✓) 生產統籌部 連附件
 (✓) 質檢部 連附件 () 會計部 連附件 () 報關組 連附件 () 其他 _____ 連附件

分發香港各部門：

- () 行政部 連附件 () 會計部 連附件 () 統籌部 連附件 () 工程部地盤科文 連附件
 () 採購部 連附件 () QS 部 連附件 () 維修部 連附件 () 其他 _____ 連附件

傳遞編號：

HK 2027 / 21

發件人簽署：

項目經理簽署：

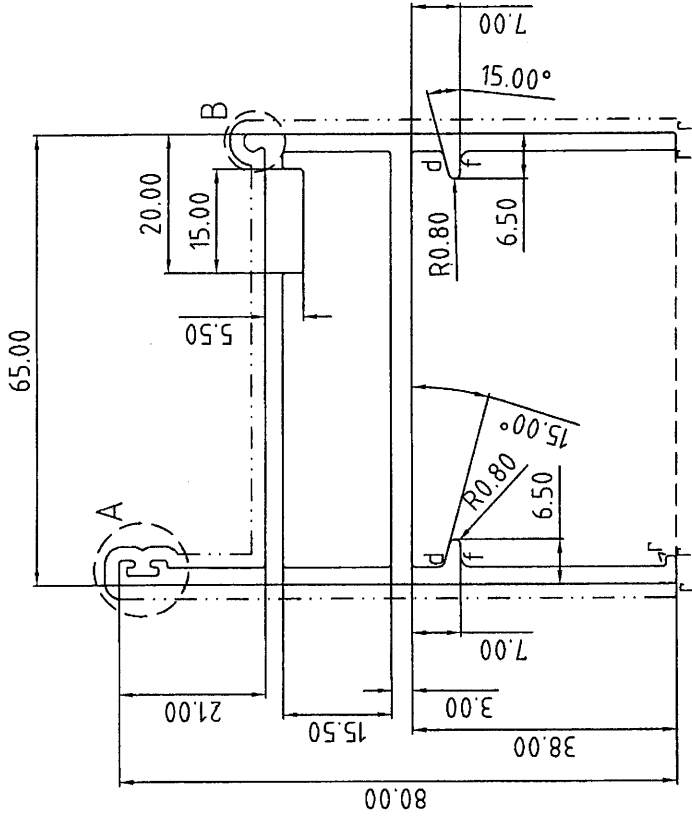
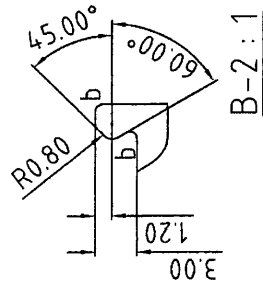
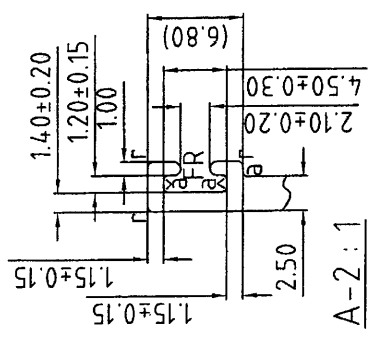
附件 1

之前確認的圖

更改号	改图日期	说明	签名	更新日期

If client stops ordering this profile for more than two years, JMA will have the right to scrap this mould. 如果客户2年时间停止订料, 坚美有权报废模具
注: 此图如有改动, 请勿签名确认!

型号: CKHK16321
SECTION NO.



美特铝质有限公司	
承認圖面	
日期	29/10/2021

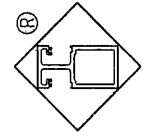
a=R0.30
r=R0.40
d=R1.00
f=R1.50

未注圆角为: R0.50
Unspec. Corners
未注实体公称壁厚: 2.50±0.25
Unspec. Solid Wall Thickness
未注空腔公称壁厚: 2.50±0.40
Unspec. Hollow Wall Thickness
所有图中FR表示满圆
All FR Denote Round.

合金状态
ALLOY
6063-T6

表面处理: 氟碳喷涂
Surface Treatment: PVF2
氟碳/喷涂周长为(B): 240.32mm
PVDF/Coating Perimeter:
*表示重要装配尺寸, 以实配为准
**Indicates Critical Dimensions,
Actual assembly prevail
- - - - - 表示装饰面
- · - · - Exposed Surface
所有尺寸都以毫米为标准。
Unit of Measure: mm
检查标准按: BS EN 755-9 高精度
Test Standard: BS EN 755-9 高精度

合金状态 ALLOY	6063-T6	理论 Weighting method thermo. weight	747.61
比 SCALE	1:1	面积 AREA (mm ²)	393.75
需求号 REF. NO.	EQ344831	外周长 OUT PERIM. (mm)	2.026
外接圆 OUTRAD. NO.	φ103	线密度 EST. WT. (kg/m)	
设计 DESIGN	董沛荣	型材类型 ALU. TYPE	幕墙料
绘图 DRAWING	潘捷媚	型材名称 ALU. NAME	框料
审核 AUDITING		客户名称 CLIENT NAME	美特
批准 APPROVED		客户编号 CLIENT NO.	X86032



Guangdong JMA Aluminium
Profile Factory (Group) Co., Ltd.

附圖2

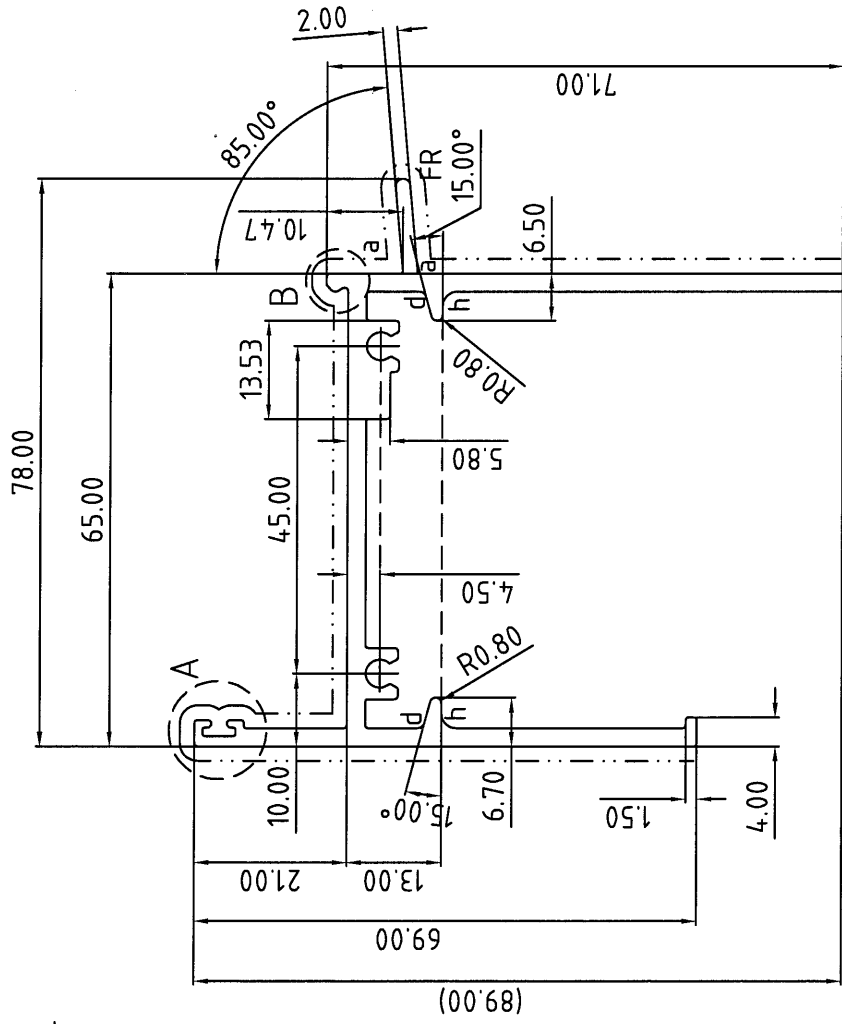
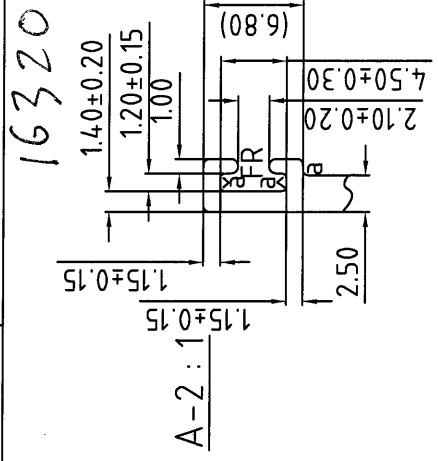
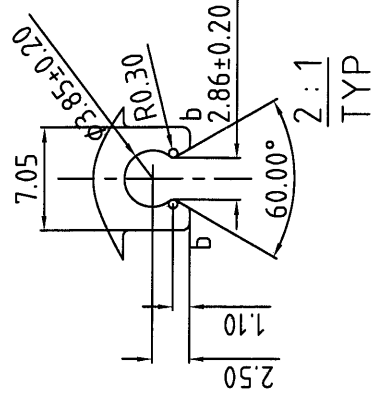
CKMK16321在E13916已確認

更改号	改图日期	说明	签名	更新日期

If client stops ordering this profile for more than two years, JMA will have the right to scrap this mould. 如果客户2年时间停止订料, 竖美有权报废模具

注: 此图如有改动, 请勿签名确认!

型号: **CKHK16321**
SECTION NO.



表面处理: 氟碳喷涂
Surface Treatment: PVF2
氟碳/喷涂周长为(B): 289.70 mm
PVDF/Coating Perimeter:
*表示重要装配尺寸, 以实配为准
**Indicates Critical Dimensions, Actual assembly prevail

--- 表示装饰面
- - - - - Exposed Surface
所有尺寸都以毫米为标准.

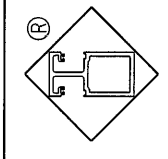
Unit of Measure:mm
检查标准按: BS EN 755-9 高精度
Test Standard: BS EN 755-9 高精度

未注圆角为: R0.40
Unspec. Corners
未注实体公称壁厚: 2.50±0.25
Unspec. Solid Wall Thickness
未注空腔公称壁厚:
Unspec. Hollow Wall Thickness
所有图中FR表示满圆
All FR Denote Round.

a=R0.30
b=R0.50
d=R1.00
f=R1.50

合金状态
ALLOY 6063-T6

合金状态 ALLOY	6063-T6	理论 theoretical weight	1.626
比 SCALE	1 : 1	面积 AREA (mm ²)	600.11
需求号 REF. NO.	EQ344831A	外周长 OUT. PERIM. (mm)	482.84
外接圆 OUTRAD. NO.	φ110	线密度 EST. WT. (kg/m)	1.626



Guangdong JMA Aluminium
Profile Factory (Group) Co., Ltd.

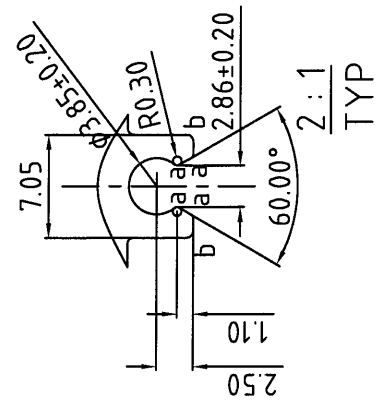
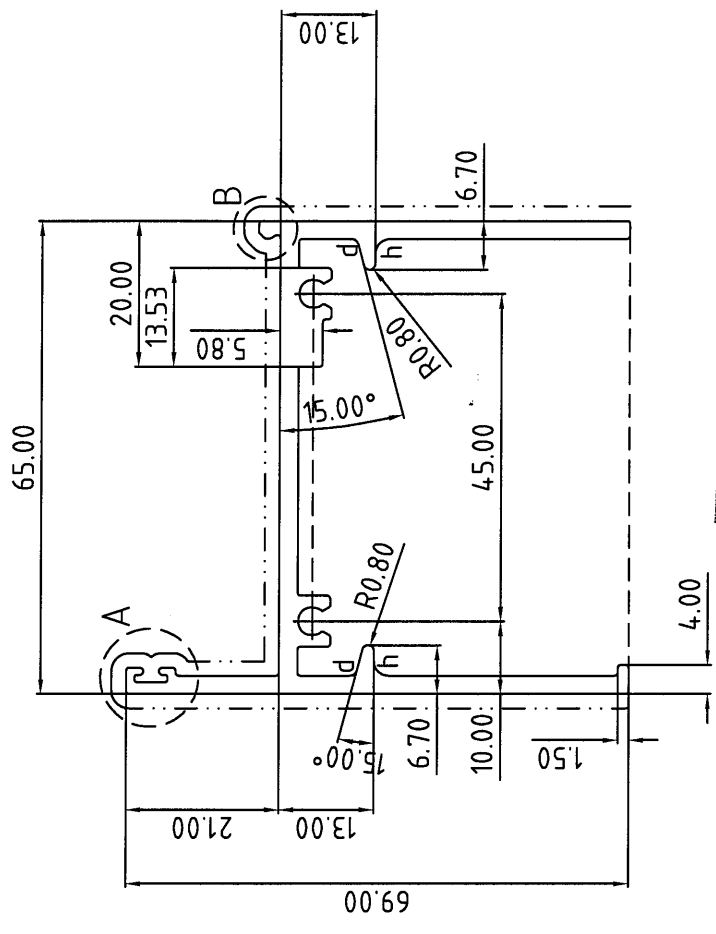
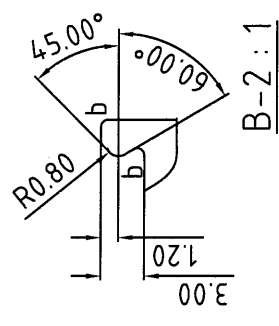
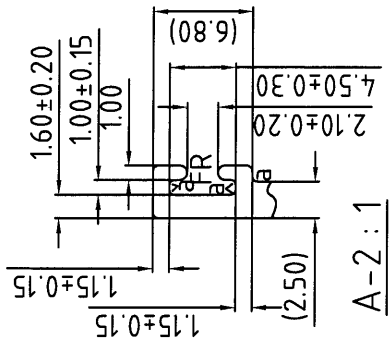
设计 DESIGN	董锦荣	2021.10.20	型材类型 ALL. TYPE	幕墙料
绘图 DRAWING	潘捷媚	2021.11.04	型材名称 ALL. NAME	框料
审核 AUDITING			客户名称 CLIENT NAME	美特
批准 APPROVED			客户编号: CLIENT NO.	X8603Z

X86031

更改号	改图日期	说明	签名	更新日期

If client stops ordering this profile for more than two years, JMA will have the right to scrap this mould. 如果客户2年时间停止订料, 坚美有权报废模具
注: 此图如有改动, 请勿签名确认!

型号: **CKHK16315**
SECTION NO.



表面处理: 氟碳喷涂
Surface Treatment: PVF2
氟碳/喷涂周长为(B): 250.70 mm
PVDF/Coating Perimeter:
*表示重要装配尺寸, 以实配为准
**Indicates Critical Dimensions,
Actual assembly prevail
- - - - - 表示装饰面
- · - · - Exposed Surface
所有尺寸都以毫米为标准。
Unit of Measure:mm
检查标准按: BS EN 755-9 高精度
Test Standard: BS EN 755-9 高精度

美特铝质有限公司	
承認圖面	<i>[Signature]</i>
日期	9/11

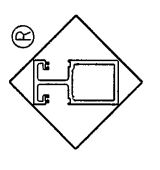
未注圆角为: R0.40
Unspec. Corners
未注实体公称壁厚: 2.50±0.15
Unspec. Solid Wall Thickness
未注空腔公称壁厚:
Unspec. Hollow Wall Thickness
所有图中FR表示满圆
All FR Denote Round.

a=R0.30
b=R0.50
d=R1.00
h=R2.00

合金状态
ALLOY
6063-T6

合金状态 ALLOY	6063-T6	理论重量 Theoretical weight	525.81 /
例	1:1	面积 AREA. (mm ²)	417.83 /
需求号 REQ. NO.	EQ344825	外周长 OUT. PERIM. (mm)	1.425 /
外接圆 OUTRAD. NO.	φ95	线密度 EST. WT. (kg/m)	

设计 DESIGN	董锦荣	2021.10.20	型材类型 ALU. TYPE	幕墙料
绘图 DRAWING	潘捷媚	2021.10.21	型材名称 ALU. NAME	框料
审核 AUDITING			客户名称 CLIENT NAME	美特
批准 APPROVED			客户编号 CLIENT NO.	X86026

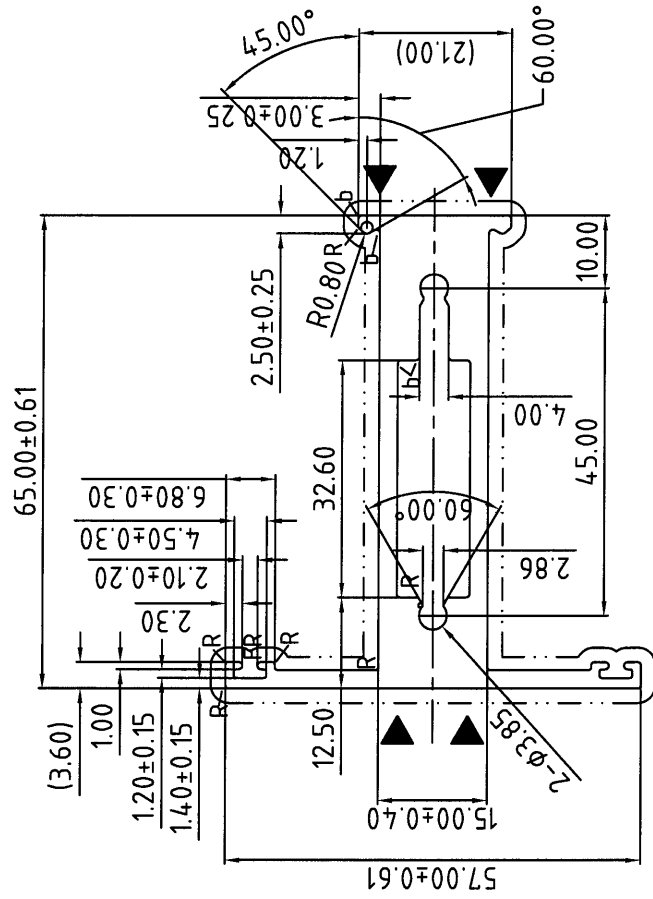


Guangdong JMA Aluminium Profile Factory (Group) Co., Ltd.

更改号	改图日期	说明	签名	更新日期

If client stops ordering this profile for more than two years, JMA will have the right to scrap this mould. 如果客户2年时间停止订料, 坚美有权报废模具
注: 此图如有改动, 请勿签名确认!

型号: **CKHK16153***
SECTION NO.



美特铝质有限公司	
承認圖面	<i>[Signature]</i>
日期	9/11

R=R0.40 b=R0.50
未注圓角为: R0.30
Unspec. Corners
未注实体公称壁厚: 2.50±0.15
Unspec. Solid Wall Thickness
未注空腔公称壁厚: 2.50±0.25
Unspec. Hollow Wall Thickness
所有图中FR表示滿圓
All FR Denote Round.

▲ 型材壁厚不均, 表面会有结构性线纹

合金状态: 6063-T6
ALLOY

表面处理: 氟碳喷涂
Surface Treatment: PVF2

氟碳/喷涂周长为(B): 273.80 mm

PVDF/Coating Perimeter:

*表示重要装配尺寸, 以实配为准

*Indicates Critical Dimensions,

Actual assembly prevail

--- 表示装饰面

- - - - Exposed Surface

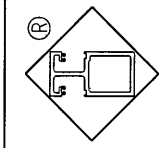
所有尺寸都以毫米为标准。

Unit of Measure:mm

检查标准按: BS EN 755-9 高精度

Test Standard: BS EN 755-9 高精度

合金状态 ALLOY	6063-T6	理论重量 Theoretical weight	708.13
比 例 SCALE	1 : 1	面 积 AREA (mm ²)	708.13
需 求 号 REF. NO.	EQ340558B	外 周 长 OUT. PERIM. (mm)	273.80
外 接 圆 OUTRAD. NO.	φ79	线 密 度 EST. WT. (kg/m)	1.919



Guangdong JMA Aluminium
Profile Factory (Group) Co., Ltd.

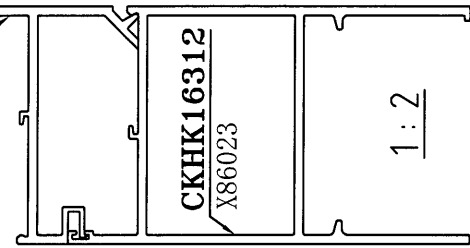
设计 DESIGN	董锦荣	2021.08.30	型材类型 ALLU. TYPE	门窗料
绘图 DRAWING	曹家贤	2021.11.04	型材名称 ALLU. NAME	中 挺
审核 AUDITING			客户名称 CLIENT NAME	美 特
批准 APPROVED			客户编号 CLIENT NO.	X85969

更改号	改图日期	说明	签名	更新日期

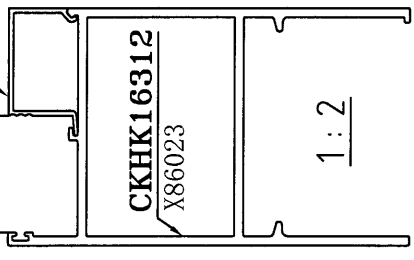
If client stops ordering this profile for more than two years, JMA will have the right to scrap this mould. 如果客户2年时间停止订料, 坚美有权报废模具
 注: 此图如有改动, 请勿签名确认!

型号: **CKHK16312**
 SECTION NO.

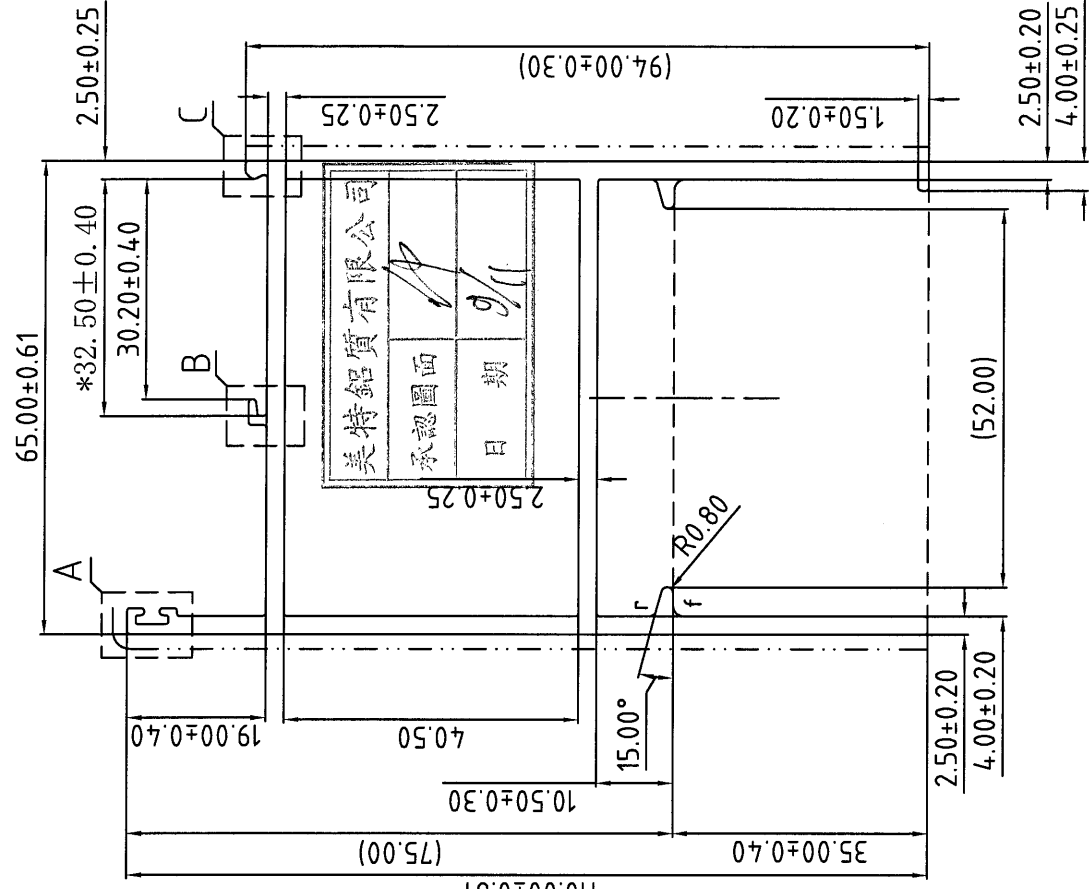
CKHK16326
X86039



CKHK16150
X85966

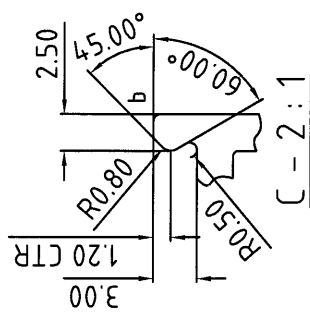
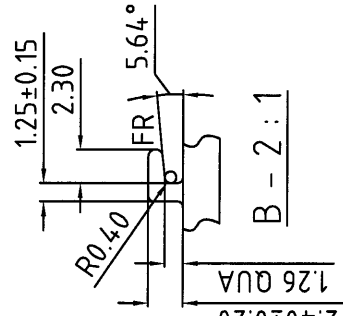


CKHK16312
X86023



美特铝质有限公司
 承認圖面
 日期 9/11

表面处理: 氟碳喷涂
 Surface Treatment: PVDF
 氟碳/喷涂周长为(B): 286.19 mm/
 PVDF/Coating Perimeter:
 *表示重要装配尺寸, 以实配为准
 " *" Indicates Critical Dimensions,
 Actual assembly prevail
 - - - - - 表示装饰面
 ······ Exposed Surface
 所有尺寸都以毫米为标准。
 Unit of Measure:mm
 检查标准按: BS EN 755-9 高精度
 Test Standard: BS EN 755-9 高精度



a=R0.30 b=R0.50
 r=R1.00 f=R1.50
 未注圆角为: R0.40
 Unspec. Corners
 未注实体公称壁厚: 2.50±0.25
 Unspec. Solid Wall Thickness
 未注空腔公称壁厚: 2.50±0.40
 Unspec. Hollow Wall Thickness

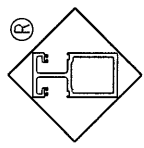
所有图中FR表示满圆
 All FR Denote Round.

6063-T6

合金状态 ALLOY	6063-T6	理论重量 Theoretical weight	2.257
比例 SCALE	1:1	面积 AREA (mm²)	832.91
需求号 REF. NO.	EQ344822A	外周长 OUT. PERIM. (mm)	476.99
外接圆 OUTRAD. NO.	Ø128	线密度 EST. WT. (kg/m)	2.257

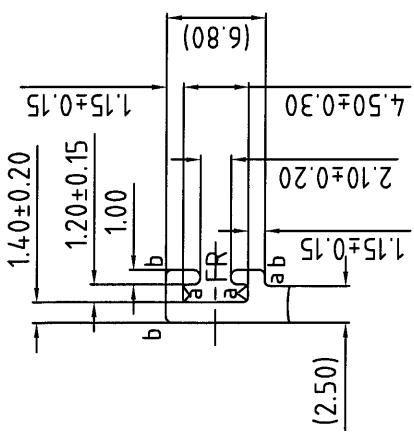
设计 DESIGN	董锦荣	型材类型 ALU. TYPE	幕墙料
绘图 DRAWING	梁铭权	型材名称 ALU. NAME	框料
审核 AUDITING		客户名称 CLIENT NAME	美特
批准 APPROVED		客户编号 CLIENT NO.	X86023

Guangdong JMA Aluminium
 Profile Factory (Group) Co., Ltd.

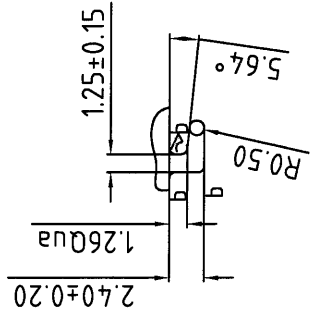


更改号	改图日期	说明	签名	更新日期	型号: CKHK16314
					SECTION NO.

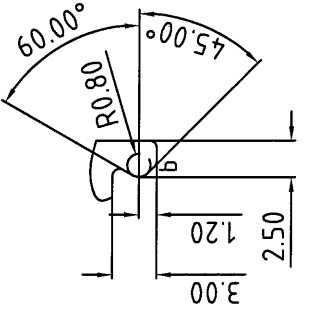
If client stops ordering this profile for more than two years, JMA will have the right to scrap this mould. 如果客户2年时间停止订料, 坚美有权报废模具
注: 此图如有改动, 请勿签名确认!



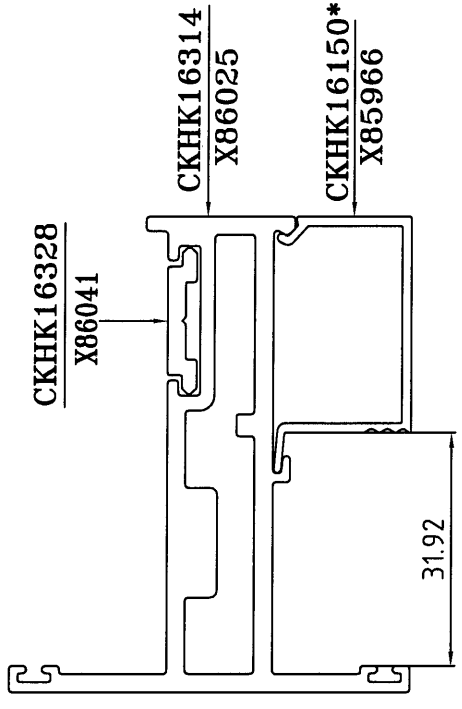
A-2:1
TYP



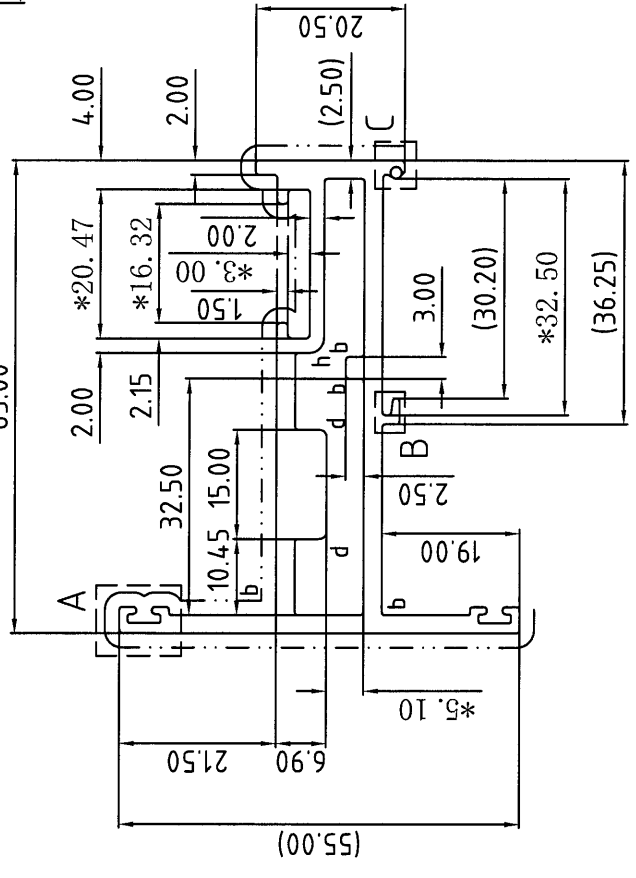
B-2:1



C-2:1



1:1



合金状态: 6063-T6
ALLOY

表面处理: 氟碳喷涂
Surface Treatment: PVF2

氟碳/喷涂周长为(B): 193.08 mm /
PVDF/Coating Perimeter:

*表示重要装配尺寸, 以实配为准

"*" Indicates Critical Dimensions,
Actual assembly prevail

--- 表示装饰面
- - - - - Exposed Surface

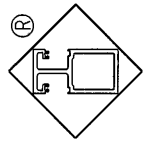
所有尺寸都以毫米为标准。

Unit of Measure:mm

检查标准按: BS EN 755-9 高精度

Test Standard: BS EN 755-9 高精度

合金状态 ALLOY	6063-T6	理论 Theoretical weight	573.78
比例 SCALE	1:1	面积 AREA (mm ²)	293.19
需求号 REQ. NO.	EQ344824A	外周长 OUT PERIM. (mm)	1.555
外接圆 OUTRAD. NO.	φ78	线密度 EST. WT. (kg/m)	



Guangdong JMA Aluminium
Profile Factory (Group) Co., Ltd.

设计 DESIGN	董锦荣	2021.10.20	型材类型 ALU. TYPE	幕墙料
绘图 DRAWING	彭伟东	2021.11.04	型材名称 ALU. NAME	开启框
审核 AUDITING			客户名称 CLIENT NAME	美特
批准 APPROVED			客户编号 CLIENT NO.	X86025

美特铝质有限公司	
承認圖面	<i>[Signature]</i>
日期	<i>[Signature]</i>

a=R0.30
b=R0.40
d=R1.00
h=R2.00

未注圆角为: R0.50
Unspec. Corners

未注实体公称壁厚: 2.50±0.15
Unspec. Solid Wall Thickness

未注空腔公称壁厚: 2.50±0.25
Unspec. Hollow Wall Thickness

所有图中FR表示满圆
All FR Denote Round.

更改号	改图日期	说明	签名	更新日期

If client stops ordering this profile for more than two years, JMA will have the right to scrap this mould. 如果客户2年时间停止订购, 坚美有权报废模具
注: 此图如有改动, 请勿签名确认!

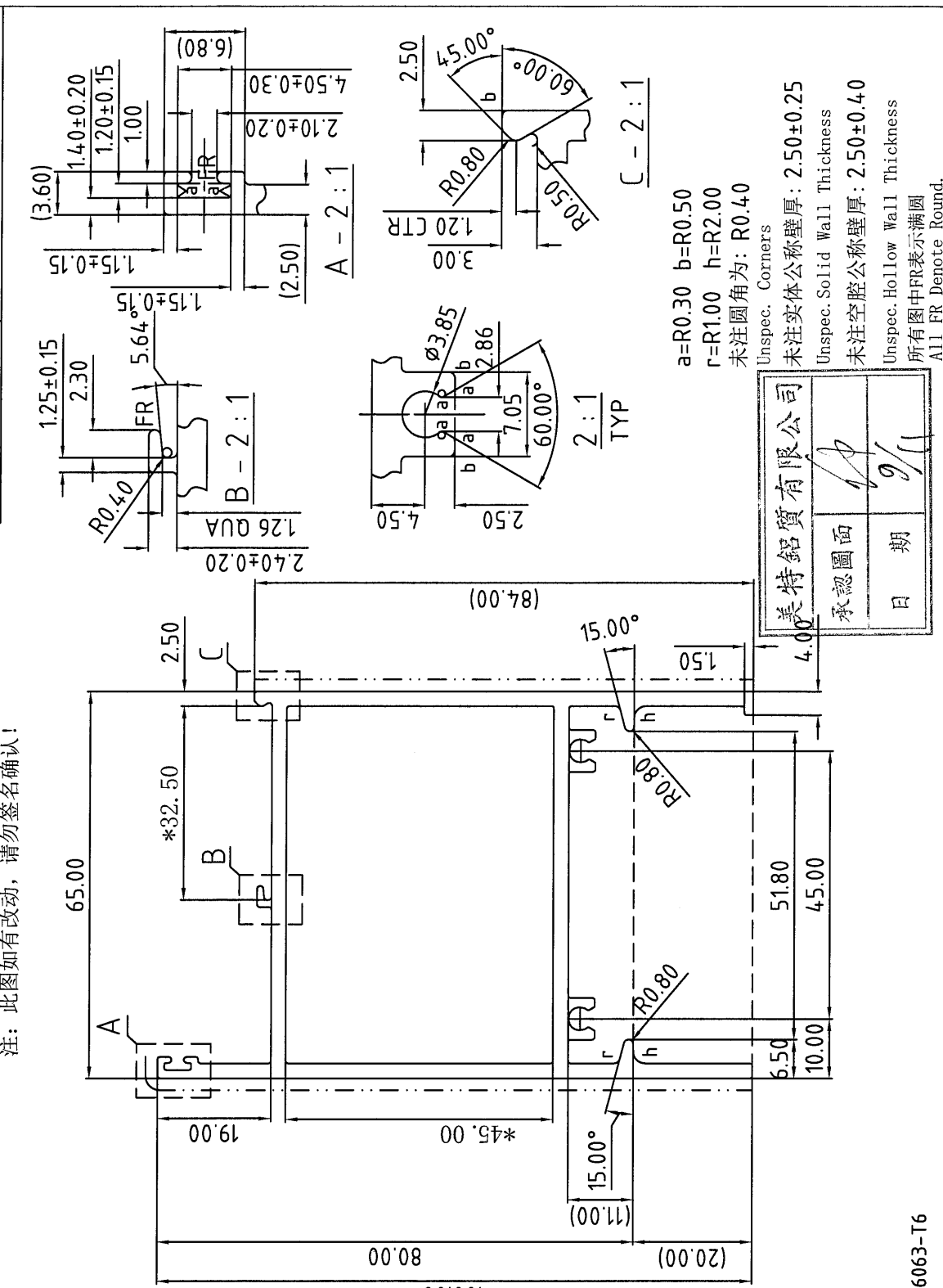
型号: **CKHK16317**
SECTION NO.

CKHK16150

X85966

CKHK16317

X86028



表面处理: 氟碳喷涂
Surface Treatment: PVDF
氟碳/喷涂周长为(B): 275.59 mm/
PVDF/Coating Perimeter:
*表示重要装配尺寸, 以实配为准
"*" Indicates Critical Dimensions,
Actual assembly prevail
- - - - - 表示装饰面
- · - · - Exposed Surface
所有尺寸都以毫米为标准.
Unit of Measure:mm
检查标准按: BS EN 755-9 高精度
Test Standard: BS EN 755-9 高精度

美特铝质有限公司
承認圖面
日期

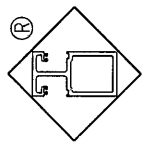
a=R0.30 b=R0.50
r=R1.00 h=R2.00
未注圆角为: R0.40
Unspec. Corners
未注实体公称壁厚: 2.50±0.25
Unspec. Solid Wall Thickness
未注空腔公称壁厚: 2.50±0.40
Unspec. Hollow Wall Thickness
所有图中FR表示满圆
All FR Denote Round.

6063-T6

合金状态 ALLOY	6063-T6	计重方式 Weighing method	理论 theoretical weight
比例 SCALE	1 : 1	面积 AREA (mm ²)	818.61
需求号 REF. NO.	EQ344827A	外周长 OUT. PERIM. (mm)	459.32
外缘圆 OUTRAD. NO.	Ø119	线密度 EST. WT. (kg/m)	2.218

设计 DESIGN	董锦荣	2021.10.20	型材类型 ALLU. TYPE	幕墙料
绘图 DRAWING	梁铭权	2021.11.04	型材名称 ALLU. NAME	框料
审核 AUDITING			客户名称 CLIENT NAME	美特
批准 APPROVED			客户编号 CLIENT NO.	X86028

Guangdong JMA Aluminium
Profile Factory (Group) Co., Ltd.



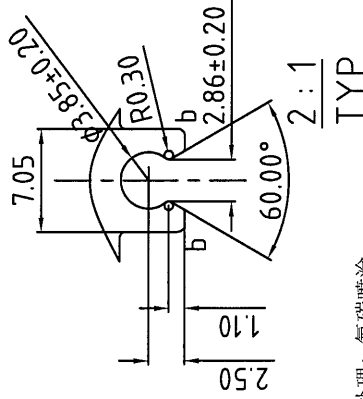
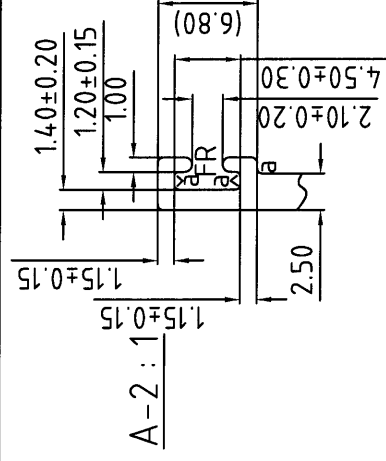
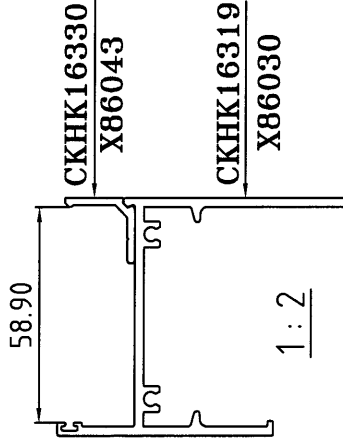
更改号	改图日期	说明	签名	更新日期

If client stops ordering this profile for more than two years, JMA will have the right to scrap this mould. 如果客户2年时间停止订料, 坚美有权报废模具

注: 此图如有改动, 请勿签名确认!

型号: SECTION NO.

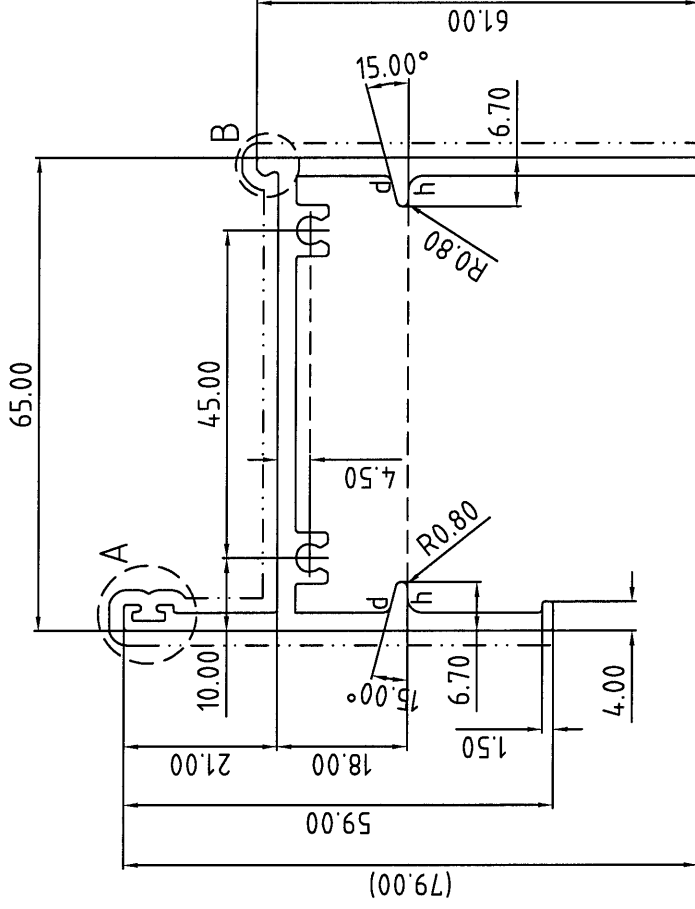
CKHK16319



表面处理: 氟碳喷涂
Surface Treatment: PVF2
氟碳/喷涂周长为(B): 251.35 mm
PVDF/Coating Perimeter:
*表示重要装配尺寸, 以实配为准
** Indicates Critical Dimensions,
Actual assembly prevail

--- 表示装饰面
- - - - - Exposed Surface
所有尺寸都以毫米为标准。

Unit of Measure: mm
检查标准按: BS EN 755-9 高精度
Test Standard: BS EN 755-9 高精度



美特铝业有限公司	
承認圖面	
日期	9/11

a=R0.30
b=R0.50
d=R1.00
h=R2.00

未注圆角为: R0.40
Unspec. Corners

未注实体公称壁厚: 2.50±0.25

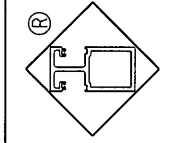
Unspec. Solid Wall Thickness

未注空腔公称壁厚:

Unspec. Hollow Wall Thickness

所有图中FR表示满圆
All FR Denote Round.

合金状态 ALLOY	6063-T6	理论重量 Theoretical weight	1.364
比 SCALE	1:1	面积 AREA. (mm ²)	503.47
需求号 REF. NO.	EQ344829A	外周长 OUT. PERIM. (mm)	418.91
外接口 OUTRAD. NO.	φ102	线密度 EST. WT. (kg/m)	1.364

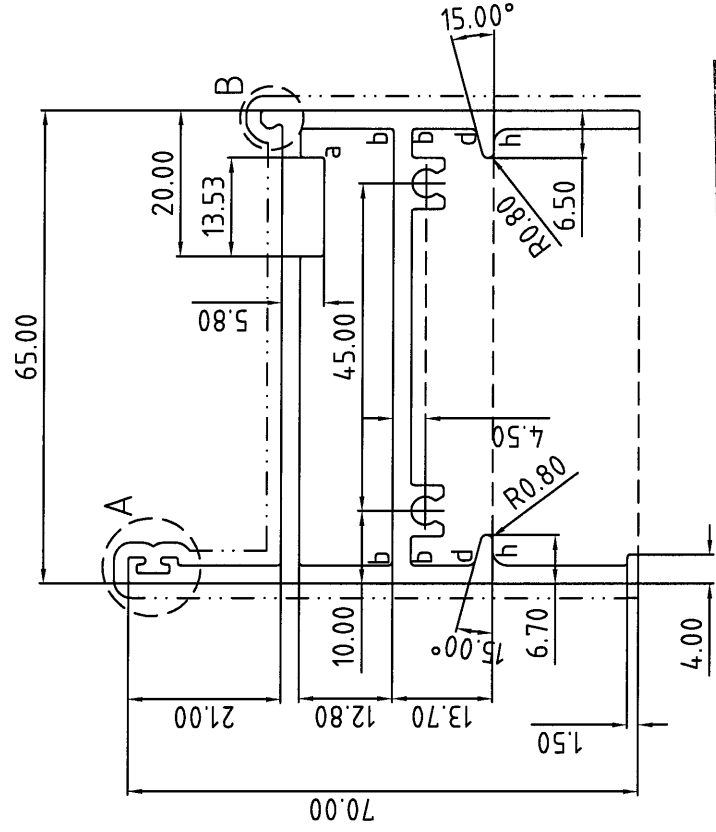
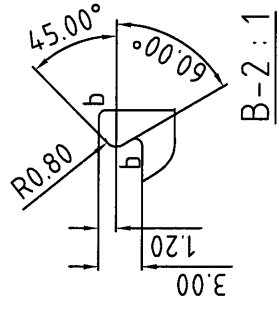
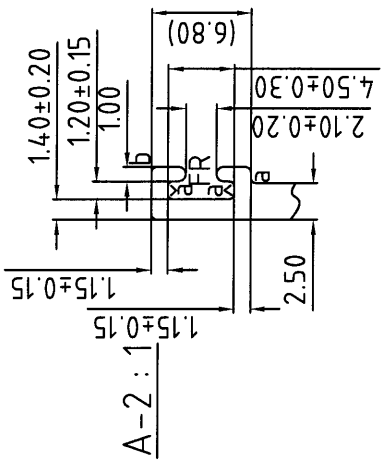
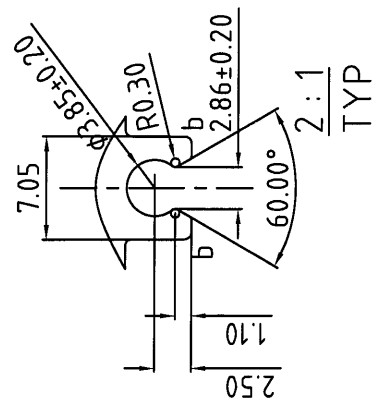


Guangdong JMA Aluminium
Profile Factory (Group) Co., Ltd.

设计 DESIGN	董锦荣	2021.10.20	型材类型 ALLI. TYPE	幕墙料
绘图 DRAWING	潘捷媚	2021.11.04	型材名称 ALLI. NAME	框料
审核 AUDITING			客户名称 CLIENT NAME	美特
批准 APPROVED			客户编号: CLIENT NO.	X86030

更改号	改图日期	说明	签名	更新日期	型号: CKHK16322	SECTION NO.
-----	------	----	----	------	---------------	-------------

If client stops ordering this profile for more than two years, JMA will have the right to scrap this mould. 如果客户2年时间停止订料, 坚美有权报废模具
注: 此图如有改动, 请勿签名确认!



美特铝质有限公司	
承認圖面	日期

未注圆角为: R0.40
Unspec. Corners
未注实体公称壁厚: 2.50±0.15
Unspec. Solid Wall Thickness
未注空腔公称壁厚: 2.50±0.25
Unspec. Hollow Wall Thickness
所有图中FR表示满圆
All FR Denote Round.

a=R0.30
b=R0.50
d=R1.00
h=R2.00

表面处理: 氟碳喷涂
Surface Treatment: PVF2
氟碳/喷涂周长为(B): 234.92 mm
PVDF/Coating Perimeter:
*表示重要装配尺寸, 以实配为准
"* Indicates Critical Dimensions,
Actual assembly prevail
--- 表示装饰面
- - - - - Exposed Surface
所有尺寸都以毫米为标准。
Unit of Measure:mm
检查标准按: BS EN 755-9 高精级
Test Standard: BS EN 755-9 高精级

合金状态
ALLOY
6063-T6

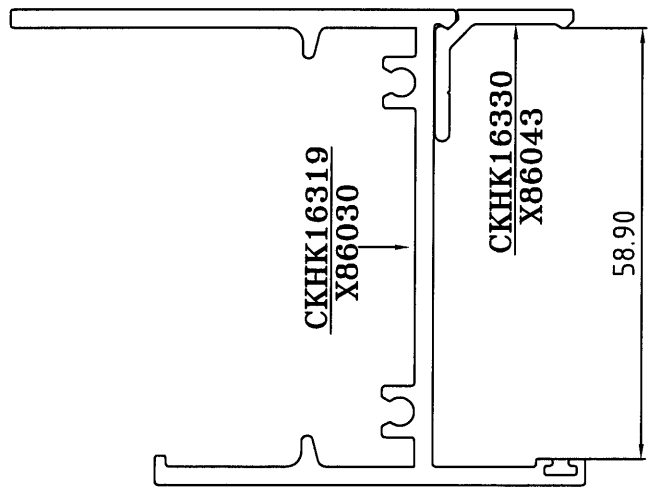
合金状态 ALLOY	6063-T6	计重方式 Weighing method	理论 Theoretical weight	型材类型 ALU. TYPE	幕墙料
比例 SCALE	1:1	面积 AREA (mm ²)	702.90	型材名称 ALU. NAME	框料
需求号 REQ. NO.	EQ344832A	外周长 OUT. PERIM. (mm)	391.53	客户名称 CLIENT NAME	美特
外缘圆 OUTRAD. NO.	φ96	线密度 EST. WT. (kg/m)	1.905	客户编号 CLIENT NO.	X86033

Guangdong JMA Aluminium
Profile Factory (Group) Co., Ltd.

CKHK16330
SECTION NO.

If client stops ordering this profile for more than two years, JMA will have the right to scrap this mould. 如果客户2年时间停止订料, 坚美有权报废模具
注: 此图如有改动, 请勿签名确认!

更改号	改图日期	说明	签名	更新日期



1:1

合金状态 ALLOY 6063-T6

表面处理: 氟碳喷涂 Surface Treatment: PVF2

氟碳/喷涂周长为(B): 56.65 mm

PVDF/Coating Perimeter:

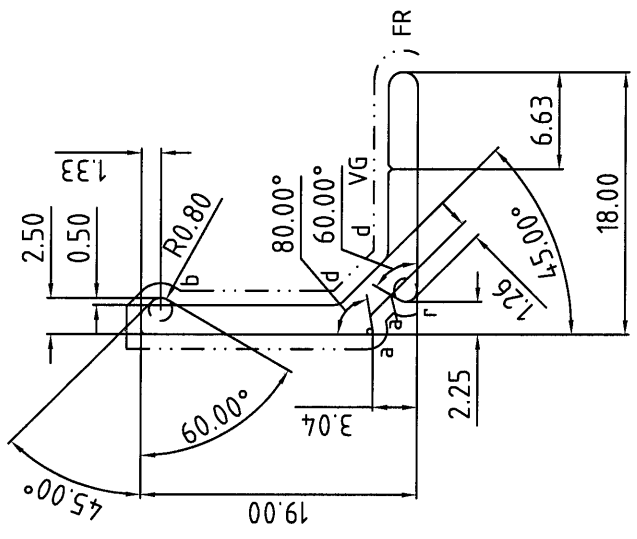
*表示重要装配尺寸, 以实配为准

"*" Indicates Critical Dimensions, Actual assembly prevail

--- 表示装饰面 Exposed Surface

所有尺寸都以毫米为标准。 Unit of Measure: mm

检查标准按: BS EN 755-9 高精度 Test Standard: BS EN 755-9 高精度



美特铝质有限公司	
承認圖面	日期

a=R0.20

b=R0.50

r=R0.80

d=R1.00

VG=0.25X90° DP

未注圆角为: R0.30

Unspec. Corners

未注实体公称壁厚: 2.00±0.15

Unspec. Solid Wall Thickness

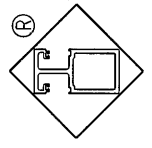
未注空腔公称壁厚:

Unspec. Hollow Wall Thickness

所有图中FR表示满圆

All FR Denote Round.

合金状态 ALLOY	6063-T6	计重方式 Weighing method	理论 theoretical weight
比例 SCALE	2:1	面积 AREA (mm²)	68.49
需求号 REF. NO.	EQ344840A	外周长 OUT. PERIM. (mm)	70.60
外轮廓 OUTRAD. NO.	Φ26	线密度 EST. WT. (kg/m)	0.186



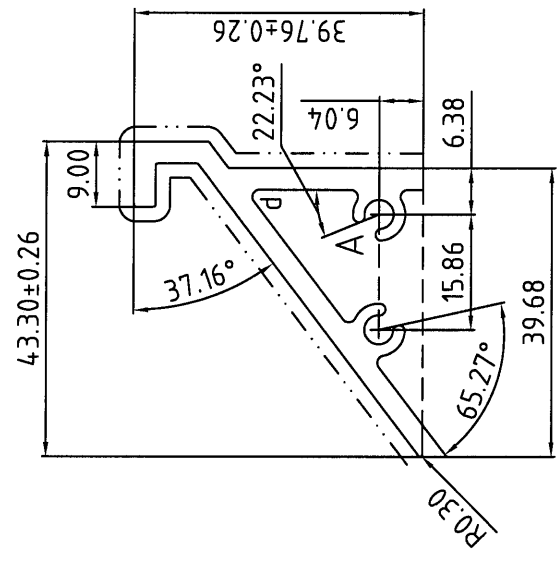
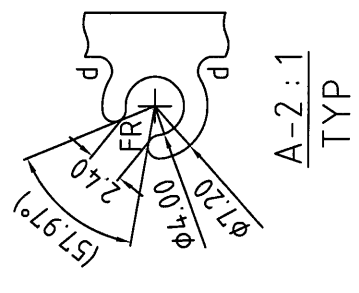
Guangdong JMA Aluminium Profile Factory (Group) Co., Ltd.

设计 DESIGN	董锦荣	2021.10.20	型材类型 ALU. TYPE	幕墙料
绘图 DRAWING	彭伟东	2021.11.04	型材名称 ALU. NAME	
审核 AUDITING			客户名称 CLIENT NAME	美特
批准 APPROVED			客户编号 CLIENT NO.	X86043

更改号	改图日期	说明	签名	更新日期

If client stops ordering this profile for more than two years, JMA will have the right to scrap this mould. 如果客户2年时间停止订料, 坚美有权报废模具
注: 此图如有改动, 请勿签名确认!

型号: **CKHK16483**
SECTION NO.



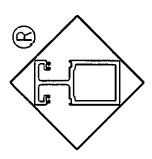
美特铝质有限公司	
承認圖面	
日期	2/11

d=R1.00
未注圆角为: **R0.30**
Unspec. Corners
未注实体公称壁厚: **3.00±0.15**
Unspec. Solid Wall Thickness
未注空腔公称壁厚:
Unspec. Hollow Wall Thickness
所有图中FR表示满圆
All FR Denote Round.

表面处理: 氟碳喷涂
Surface Treatment: PVF2
氟碳/喷涂周长为(B): 135.43 mm
PVDF/Coating Perimeter:
*表示重要装配尺寸, 以实配为准
"* Indicates Critical Dimensions,
Actual assembly prevail
- - - - - 表示装饰面
- · - · - Exposed Surface
所有尺寸都以毫米为标准。
Unit of Measure:mm
检查标准按: BS EN 755-9 高精度
Test Standard: BS EN 755-9 高精度

合金状态
ALLOY **6063-T6**

合金状态 ALLOY	6063-T6	计重方式 Weighing method	理论 Theoretical weight
比例 SCALE	1 : 1	面积 AREA. (mm ²)	322.64
需求号 REF. NO.	E0346153	外周长 OUT. PERIM. (mm)	225.72
外接圆 OUTRAD. NO.	Ø59	线密度 EST. WT. (kg/m)	0.874



Guangdong JMA Aluminium Profile Factory (Group) Co., Ltd.

设计 DESIGN	董锦荣	2021.11.04	型材类型 ALU. TYPE	幕墙料
绘图 DRAWING	余艺华	2021.11.04	型材名称 ALU. NAME	
审核 AUDITING			客户名称 CLIENT NAME	美特
批准 APPROVED			客户编号 CLIENT NO.	X86107



MIDI ALUMINIUM FABRICATOR LTD.

DRAWING NO.

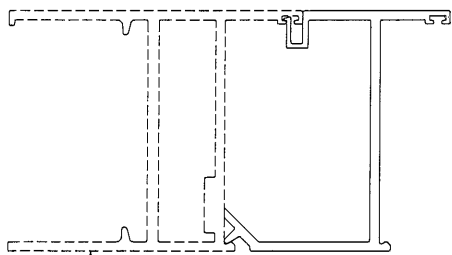
X86139

REV.

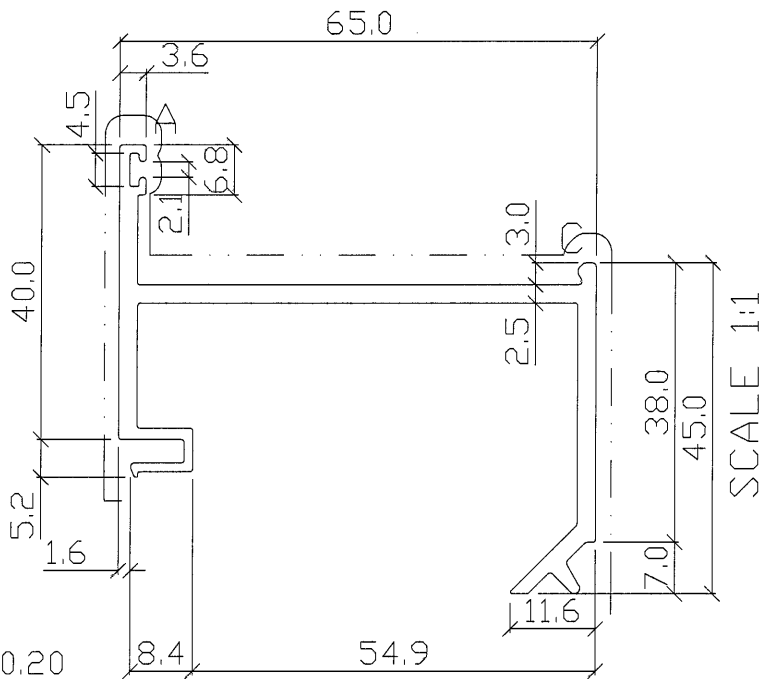
TITLE

-

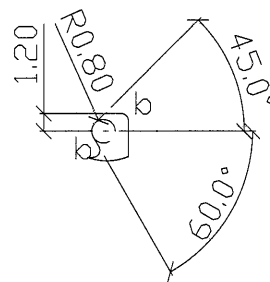
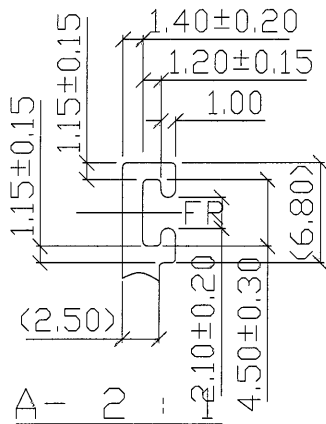
美特鋁質有限公司	
承認圖面	
日期	9/11



X86032



SCALE 1:1



APPROVED :

6063-T6

SECTIONAL AREA	mm ²	401.94	ADDITIONAL TOLERANCE	DATE	REVISION			
WEIGHT	KG/M	1.089	Thickness ± 0.1 mm	16/10/2021	NO.	DATE	NAME	DESCRIPTION
PERIMETER	mm	356.95	Flatness 0.1 /25mm width	SCALE 1 : 1				
V.F.	mm	213	Straightness 0.3 /300mm	DRAWN -				
			Twist 0.5° /300 mm max	CHECK				
			Angularity ± 1.0 degree					