

工程指示 / 要求簡箋(E.I.)

工程指示編號：EI / 3966 / 21 修改版次：C

工程編號：J857 工程名稱：啟德 6552

工程項目：確認部分模圖(預製窗)

收件人：Maggie Lor (羅小姐) 發件人：Yancy Chen 日期：03/11/2021

要求提供 / 確認 事項：

- () 初步鋁料 B.M. () 加工拆圖，然後生產 () 尺寸表
- () 正式鋁料 B.M. () 技術上資料 / 指示 () 報價
- () 配件 B.M. () 樣辦或貨品說明書 () 分判合約
- () 其他：_____

內容：

更正堅美編號.(圖號: X86031, 堅美編號 CKHK16320)

請在 30/11/2021 前完成上列要求。

附：

1+ 1 頁

以上項目為：

- 原合約工程包 原合約工程加 / 減賬 新工程報價

原因：-

分發東莞各部門：

- () 生產技術總監 連附件 () 技術部 連附件 () 生產部 連附件 () 機械設計部 連附件
- () 採購部 連附件 (/) 生產統籌部 連附件
- (/) 質檢部 連附件 () 會計部 連附件 () 報關組 連附件 () 其他 _____ 連附件

分發香港各部門：

- () 行政部 連附件 () 會計部 連附件 () 統籌部 連附件 () 工程部地盤科文 連附件
- () 採購部 連附件 () QS 部 連附件 () 維修部 連附件 () 其他 _____ 連附件

傳遞編號：

HK 1996 / 21

發件人簽署：

項目經理簽署：

堅美編號: CKHK 16321 16320

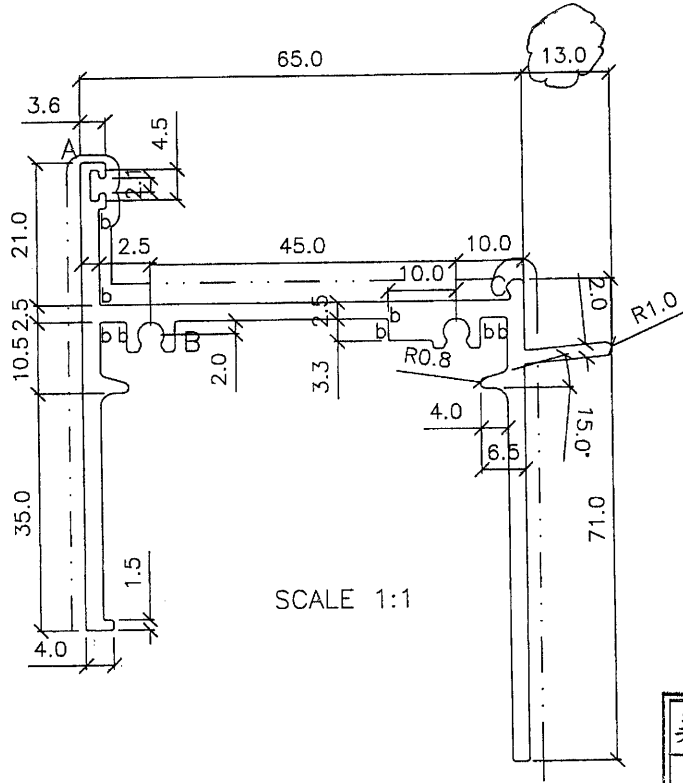


MIDI ALUMINIUM FABRICATOR LTD.

DRAWING NO.
X86031

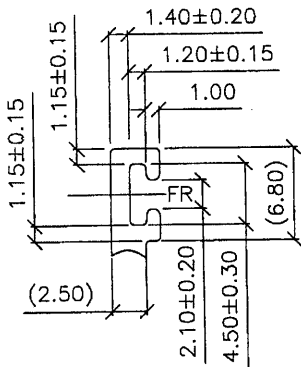
REV.

TITLE
-

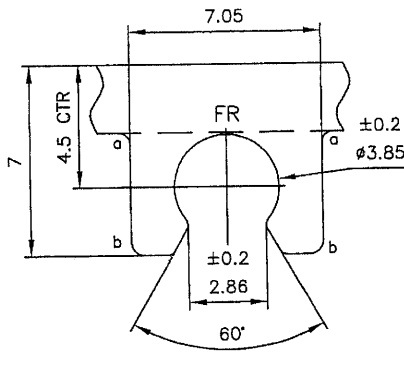


SCALE 1:1

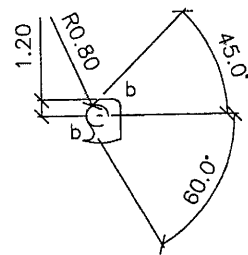
美特鋁質有限公司	
承認圖面	<i>[Signature]</i>
日期	2/11-2021



A- 2 : 1



B- 4 : 1



C- 2 : 1

APPROVED :

6063-T6

b=R0.5

SECTIONAL AREA	mm ²	ADDITIONAL TOLERANCE	DATE	REVISION			
				NO.	DATE	NAME	DESCRIPTION
594		Thickness ± 0.1 mm	16/10/2021				
WEIGHT	KG/M	Flatness 0.1 /25mm width	SCALE				
1.609		Straightness 0.3 /300mm	1 : 1				
PERIMETER	mm	Twist 0.5° /300 mm max	DRAWN				
662.52		Angularity ± 1.0 degree	-				
V.F.	mm		CHECK				
257.3							