

工程指示 / 要求簡箋(E.I.)

工程指示編號：EI / 3966 / 21 修改版次：B

工程編號：J857 工程名稱：啟德 6552

工程項目：確認部分模圖(預製窗)

收件人：Maggie Lor (羅小姐) 發件人：Yancy Chen 日期：02/11/2021

要求提供 / 確認 事項：

- | | | |
|------------------------------------|-------------------------------------|-------------------------------|
| <input type="checkbox"/> 初步鋁料 B.M. | <input type="checkbox"/> 加工拆圖，然後生產 | <input type="checkbox"/> 尺寸表 |
| <input type="checkbox"/> 正式鋁料 B.M. | <input type="checkbox"/> 技術上資料 / 指示 | <input type="checkbox"/> 報價 |
| <input type="checkbox"/> 配件 B.M. | <input type="checkbox"/> 樣辦或貨品說明書 | <input type="checkbox"/> 分判合約 |
| <input type="checkbox"/> 其他：_____ | | |

內容：

X86025 確定模圖, X86107 是新增模圖, 其他是修改模圖,
其中 X86035 在 10 月 29 日已簽批, 現在要修改.

請在 30/11/2021 前完成上列要求。

附：

1+ 12 頁

以上項目為：

- 原合約工程包 原合約工程加 / 減賬 新工程報價

原因：-

分發東莞各部門：

- 生產技術總監 連附件 技術部 連附件 生產部 連附件 機械設計部 連附件
 採購部 連附件 生產統籌部 連附件
 質檢部 連附件 會計部 連附件 報關組 連附件 其他 _____ 連附件

分發香港各部門：

- 行政部 連附件 會計部 連附件 統籌部 連附件 工程部地盤科文 連附件
 採購部 連附件 QS 部 連附件 維修部 連附件 其他 _____ 連附件

傳遞編號：

HK1990/21

發件人簽署：

項目經理簽署：

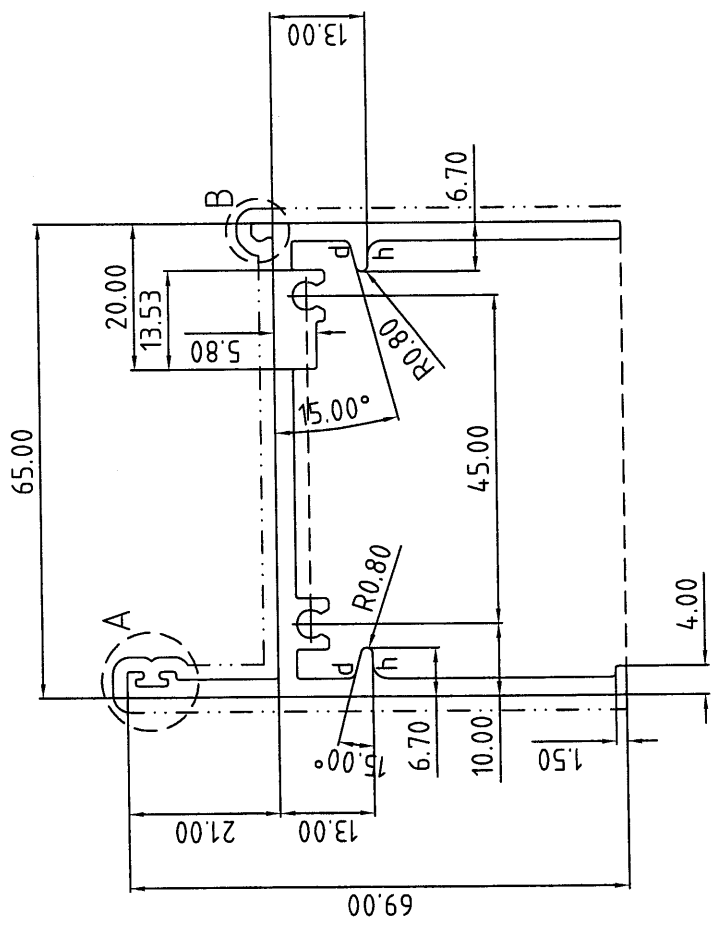
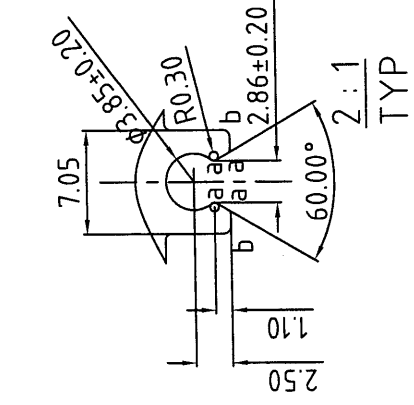
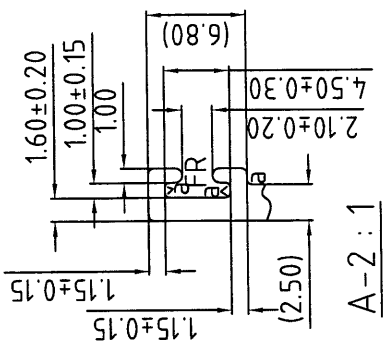
更改号 改图日期

说明

签名 更新日期

If client stops ordering this profile for more than two years, JMA will have the right to scrap this mould. 如果客户2年时间停止订料, 坚美有权报废模具
注: 此图如有改动, 请勿签名确认!

型号: CKHK16315
SECTION NO.



表面处理: 氟碳喷涂
Surface Treatment: PVF2
氟碳/喷涂周长为(B): 250.70 mm
PVDF/Coating Perimeter:
*表示重要装配尺寸, 以实配为准
**Indicates Critical Dimensions,
Actual assembly prevail
- - - - - 表示装饰面
- · - · - Exposed Surface
所有尺寸都以毫米为标准。
Unit of Measure: mm
检查标准按: BS EN 755-9 高精度
Test Standard: BS EN 755-9 高精度

美特铝质有限公司
承認圖面
日期 2/11-2021

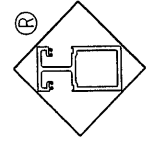
未注圆角为: R0.40
Unspec. Corners
未注实体公称壁厚: 2.50±0.15
Unspec. Solid Wall Thickness
未注空腔公称壁厚:
Unspec. Hollow Wall Thickness
所有图中FR表示满圆
All FR Denote Round.

a=R0.30
b=R0.50
d=R1.00
h=R2.00

6063-T6

合金状态
ALLOY

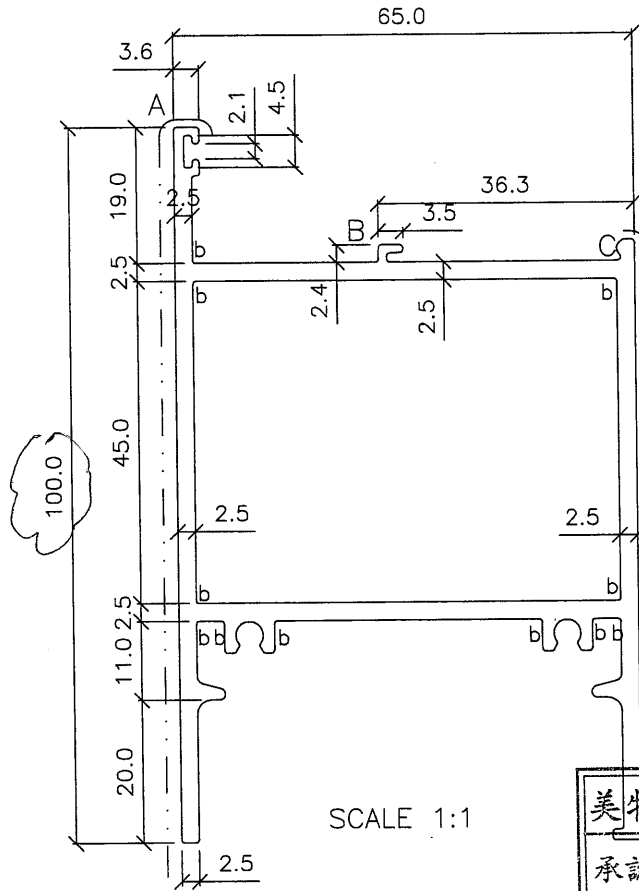
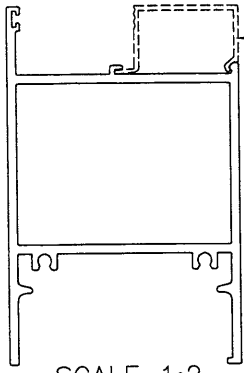
合金状态 ALLOY	6063-T6	理论 Theoretical weight	1.425
比	1:1	计算方式 Weighing method	525.81
需求号 REF. NO.	EQ344825	面积 AREA (mm ²)	47.83
外周长 OUT PERIM. (mm)		线密度 EST. WT. (kg/m)	
外接圆 OUTRAD. NO.	φ95		



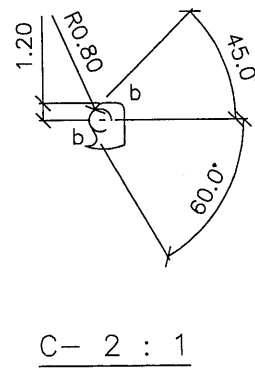
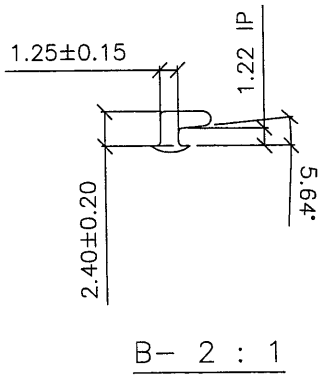
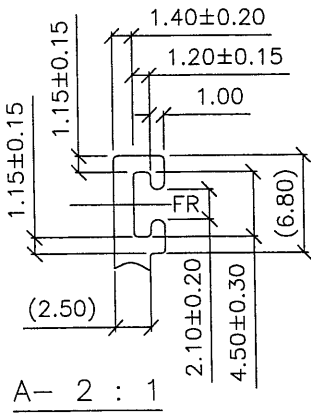
Guangdong JMA Aluminium
Profile Factory (Group) Co., Ltd.

设计 DESIGN	董锦荣	2021.10.20	型材类型 ALU. TYPE	幕墙料
绘图 DRAWING	潘捷媚	2021.10.21	型材名称 ALU. NAME	框料
审核 AUDITING			客户名称 CLIENT NAME	美特
批准 APPROVED			客户编号: CLIENT NO.	X86026

 MIDI ALUMINIUM FABRICATOR LTD.	DRAWING NO.	REV.	TITLE
	X86028		-



美特鋁質有限公司	
承認圖面	<i>[Signature]</i>
日期	2/11-2021



APPROVED :

6063-T6

b=R0.5

SECTIONAL AREA	mm ²	ADDITIONAL TOLERANCE	DATE	REVISION			
				NO.	DATE	NAME	DESCRIPTION
818.607		Thickness ± 0.1 mm	16/10/2021				
WEIGHT	KG/M	Flatness 0.1 /25mm width	SCALE				
2.218		Straightness 0.3 /300mm	1 : 1				
PERIMETER	mm	Twist 0.5° /300 mm max	DRAWN				
668.63		Angularity ± 1.0 degree	-				
V.F.	mm		CHECK				
191.6							



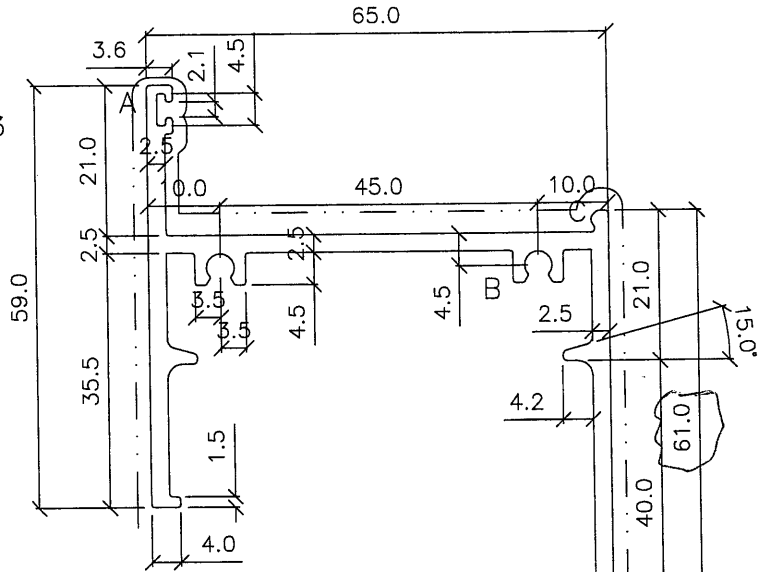
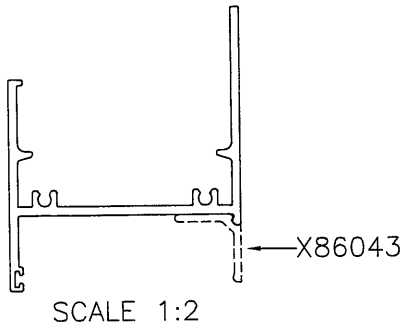
MIDI ALUMINIUM FABRICATOR LTD.

DRAWING NO.
X86030

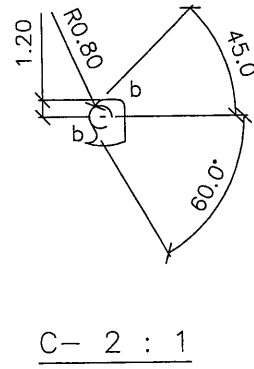
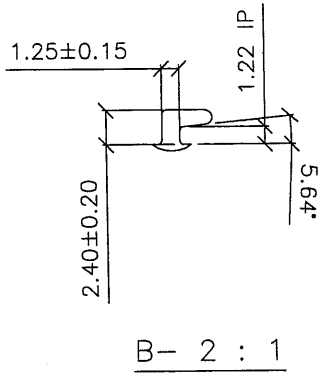
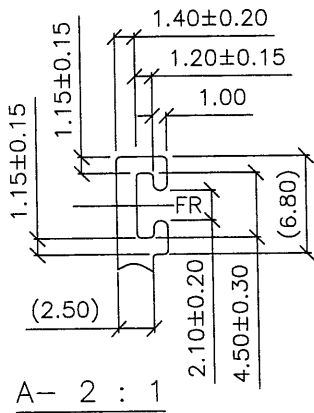
REV.

TITLE

-



美特铝质有限公司	
承認圖面	<i>[Signature]</i>
日期	2/11-2021



APPROVED :

6063-T6

b=R0.5

SECTIONAL AREA	mm ²	ADDITIONAL TOLERANCE	DATE	REVISION			
				NO.	DATE	NAME	DESCRIPTION
503.47		Thickness ± 0.1 mm	16/10/2021				
WEIGHT	KG/M	Flatness 0.1 /25mm width	SCALE				
1.364		Straightness 0.3 /300mm	1 : 1				
PERIMETER	mm	Twist 0.5° /300 mm max	DRAWN				
418.91		Angularity ± 1.0 degree	CHECK				
V.F.	mm						
218							

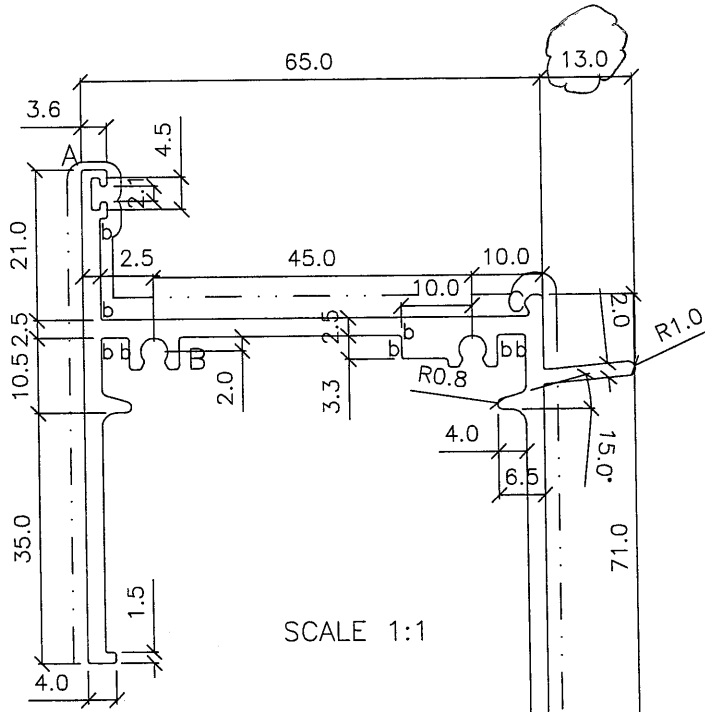
MIDI ALUMINIUM FABRICATOR LTD.

DRAWING NO. X86031

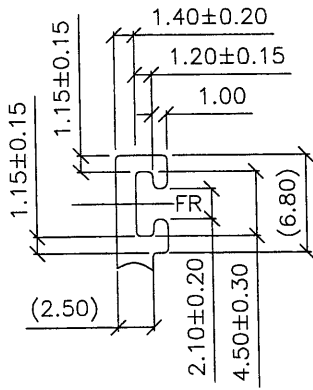
REV.

TITLE

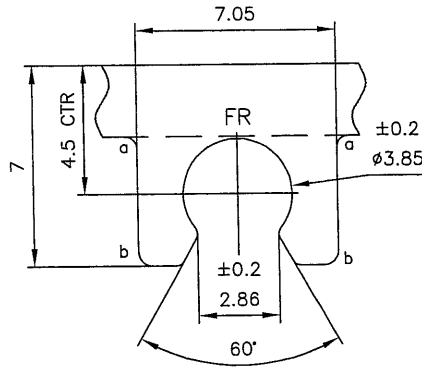
-



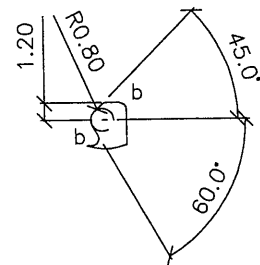
美特鋁質有限公司	
承認圖面	<i>[Signature]</i>
日期	2/11-2021



A- 2 : 1



B- 4 : 1



C- 2 : 1

APPROVED :

6063-T6

b=R0.5

SECTIONAL AREA	mm ²	ADDITIONAL TOLERANCE	DATE	REVISION			
				NO.	DATE	NAME	DESCRIPTION
594		Thickness ± 0.1 mm	16/10/2021				
WEIGHT	KG/M	Flatness 0.1 /25mm width	SCALE 1 : 1				
PERIMETER	mm	Straightness 0.3 /300mm	DRAWN -				
V.F.	mm	Twist 0.5° /300 mm max	CHECK				
		Angularity ± 1.0 degree					



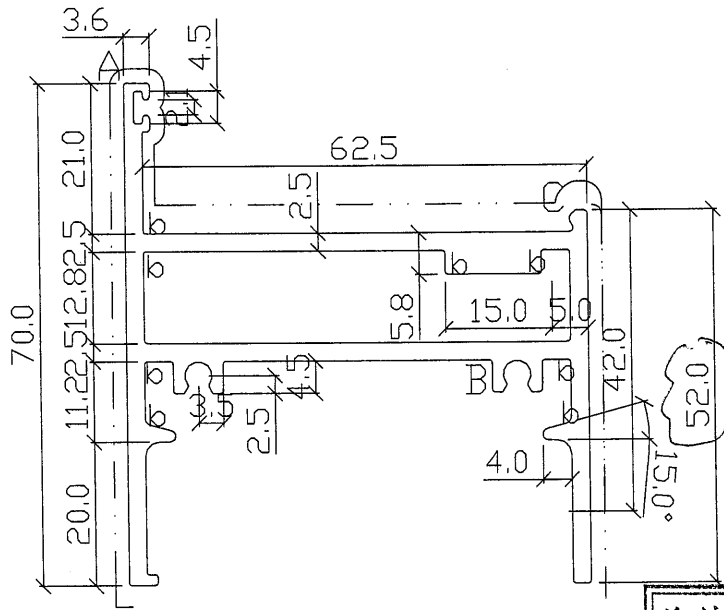
MIDI ALUMINIUM FABRICATOR LTD.

DRAWING NO.

X86033

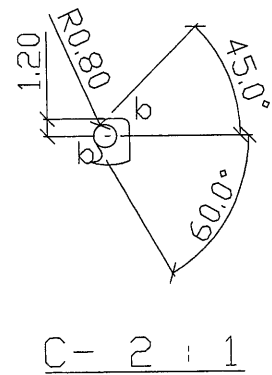
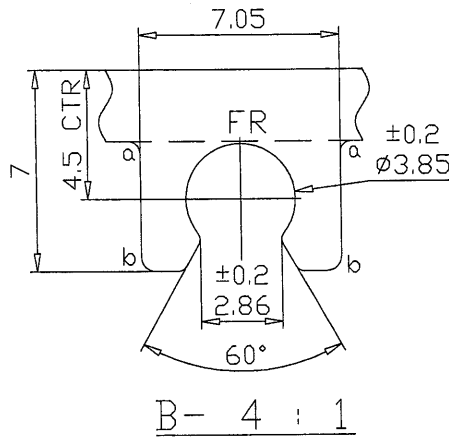
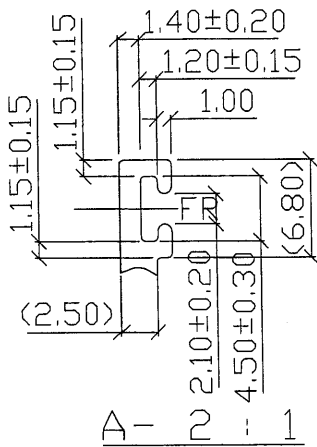
REV.

TITLE



SCALE 1:1

美特鋁質有限公司	
承認圖面	<i>[Signature]</i>
日期	2/11-2021



APPROVED :

6063-T6

b=R0.5

SECTIONAL AREA	mm ²	ADDITIONAL TOLERANCE	DATE	REVISION			
				NO.	DATE	NAME	DESCRIPTION
702.898		Thickness ± 0.1 mm	16/10/2021				
WEIGHT	KG/M	Flatness 0.1 /25mm width	SCALE				
1.904		Straightness 0.3 /300mm	1 : 1				
PERIMETER	mm	Twist 0.5° /300 mm max	DRAWN				
542.31		Angularity ± 1.0 degree	-				
V.F.	mm		CHECK				
220							

堅美編號: CKHK 16330



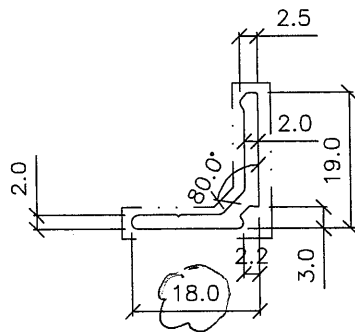
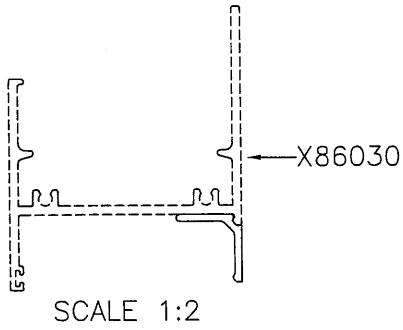
MIDI ALUMINIUM FABRICATOR LTD.

DRAWING NO.
X86043

REV.

TITLE

-



美特鋁質有限公司	
承認圖面	
日期	2/11-2021

APPROVED :

6063-T6

SECTIONAL AREA	mm ²	ADDITIONAL TOLERANCE	DATE	REVISION			
				NO.	DATE	NAME	DESCRIPTION
68		Thickness ± 0.1 mm	16/10/2021				
WEIGHT	KG/M	Flatness 0.1 /25mm width	SCALE 1 : 1				
PERIMETER	mm	Straightness 0.3 /300mm	DRAWN -				
V.F.	mm	Twist 0.5° /300 mm max	CHECK				
		Angularity ± 1.0 degree					

美编号: CKHK 16153

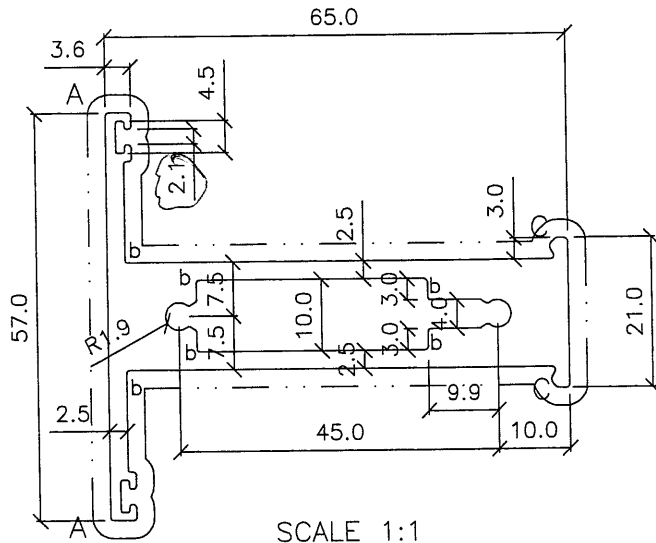


MIDI ALUMINIUM FABRICATOR LTD.

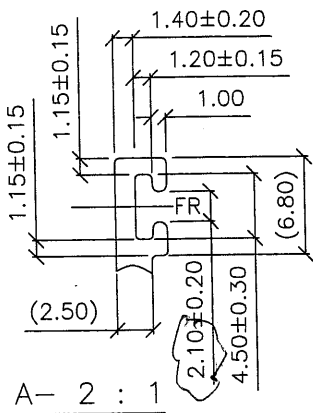
DRAWING NO.
X85969

REV.
A

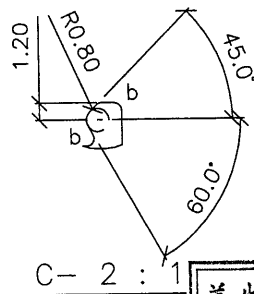
TITLE
-



SCALE 1:1



A-2:1



C-2:1

美特铝质有限公司			
承認圖面			
日期	2/11-2021		

APPROVED :

6063-T6

SECTIONAL AREA	mm ²	ADDITIONAL TOLERANCE	DATE	REVISION			
				NO.	DATE	NAME	DESCRIPTION
708.12		Thickness ± 0.1 mm	16/10/2021	A	19/10	WAI	
WEIGHT	KG/M	Flatness 0.1 /25mm width	SCALE 1:1				
1.919		Straightness 0.3 /300mm	DRAWN -				
PERIMETER	mm	Twist 0.5° /300 mm max	CHECK				
387.66		Angularity ± 1.0 degree					
V.F.	mm						
273.8							

