



工程指示 / 要求簡箋(E.I.)

工程指示編號：EI / 3964 / 21

修改版次：-

工程編號：J857

工程名稱：啟德 6552

工程項目：後裝窗 - 東城扇撐樣板

收件人：生統

發件人：Yancy Chen

日期：29/10/2021

要求提供 / 確認 事項：

- () 初步鋁料 B.M.
- () 加工拆圖，然後生產
- () 尺寸表
- () 正式鋁料 B.M.
- () 技術上資料 / 指示
- () 報價
- () 配件 B.M.
- 樣辦或貨品說明書
- () 分判合約
- () 其他：_____

內容：

請提供以下東城型號的扇撐樣板 (每款兩支)，送香港寫字樓。

1) 2021AA 16"方槽頂懸窗不銹鋼鉸鏈 (2021-AA16")

2) 2021AA 18"方槽頂懸窗不銹鋼鉸鏈 (2021-AA18")

3) 2021AA 20"方槽頂懸窗不銹鋼鉸鏈 (2021-AA20")

請在 05/11/2021 前完成上列要求。

附：

1+ 2 頁

以上項目為：

- 原合約工程包
- 原合約工程加 / 減賬
- 新工程報價

原因：-

分發東莞各部門：

- () 生產技術總監 連附件
- () 技術部 連附件
- () 生產部 連附件
- () 機械設計部 連附件
- () 採購部 連附件
- 生產統籌部 連附件
- () 質檢部 連附件
- () 會計部 連附件
- () 報關組 連附件
- () 其他 _____ 連附件

分發香港各部門：

- () 行政部 連附件
- () 會計部 連附件
- () 統籌部 連附件
- () 工程部地盤科文 連附件
- 採購部 連附件
- () QS 部 連附件
- () 維修部 連附件
- () 其他 _____ 連附件

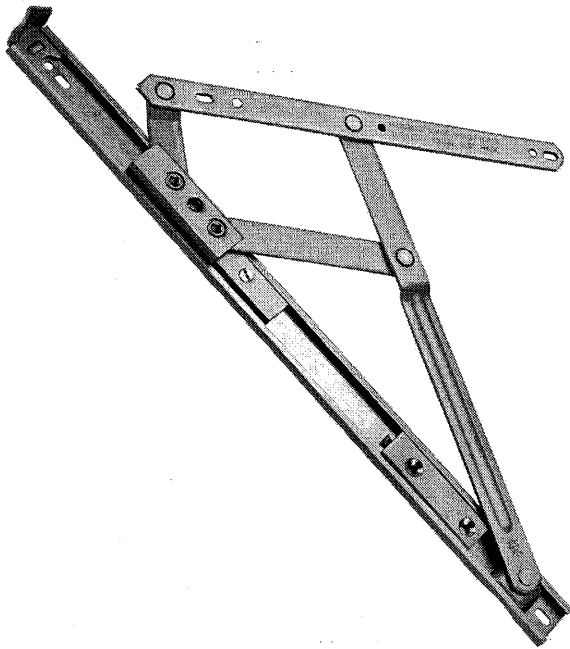
傳遞編號：

HK 1969 / 21

發件人簽署：

項目經理簽署：

Tung[®] 2022SH超重型方槽不锈钢铰链(分左右)



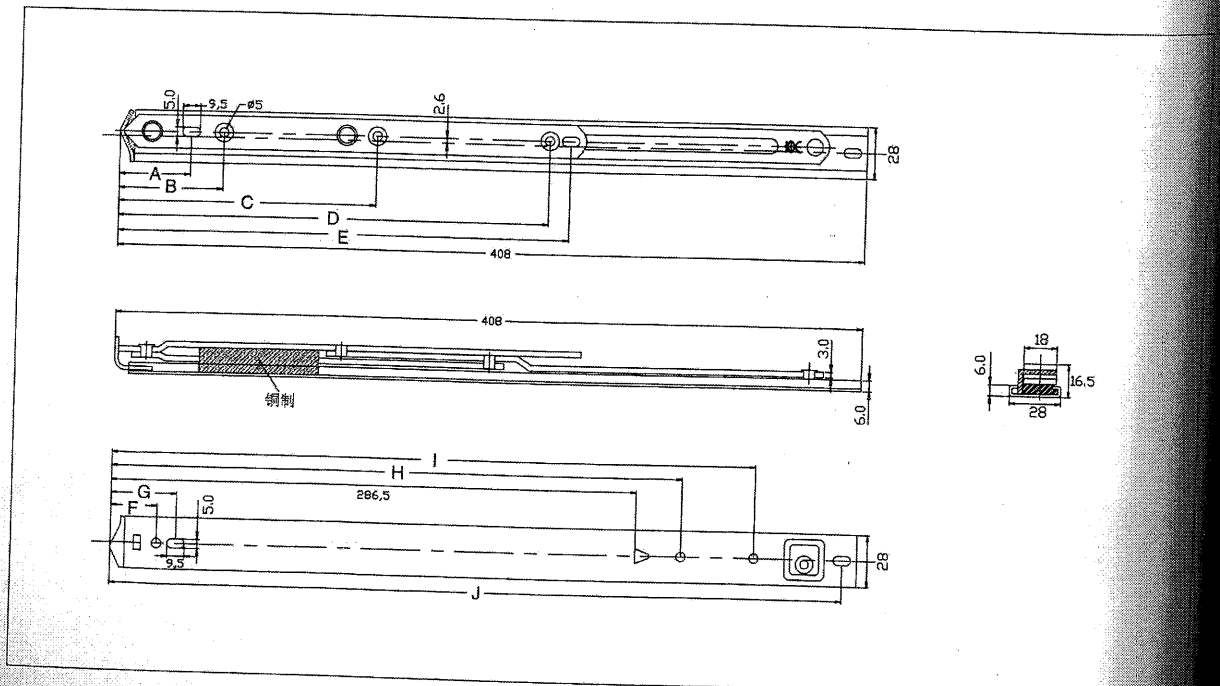
铝窗规格

型号	窗最宽(mm)	窗最高(mm)	窗最重(kg)	开启角度
2022-SH16"	1200	1800	120	90° -1°

安装尺寸

型号	A	B	C	D	E	F	G	H	I	J
16"	39	56.8	140.3	234.3	245.7	25.5	36.2	311.5	351.5	400

- ☞ 适用于超重型平开窗，承重可达120kg。
- ☞ 选用最优良的(304)不锈钢制造。
- ☞ 十万次严格开关测试后仍能操作正常，确保恒久耐用。
- ☞ 符合香港、新加坡、中国标准。
- ☞ 产品已获专利，专利号：PATENT NO. P.R.C. 201620554912.8

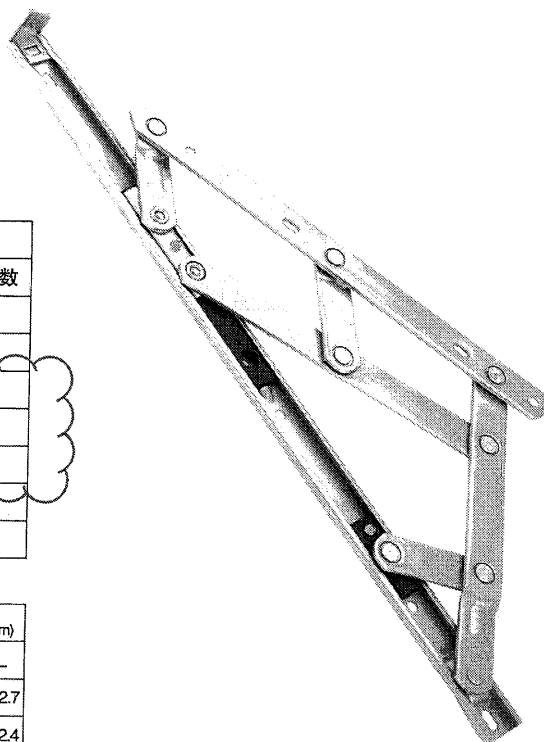


2021AA方槽顶悬窗不锈钢铰链



适用于顶悬窗

- ☞ 选用最优良的(304)不锈钢制造。
- ☞ 五万次严格开关测试后仍能操作正常，确保恒久耐用。
- ☞ 打开窗户至所需角度而不会因重力而滑下，即窗户能保持在任何角度。
- ☞ 符合香港、新加坡、中国标准。



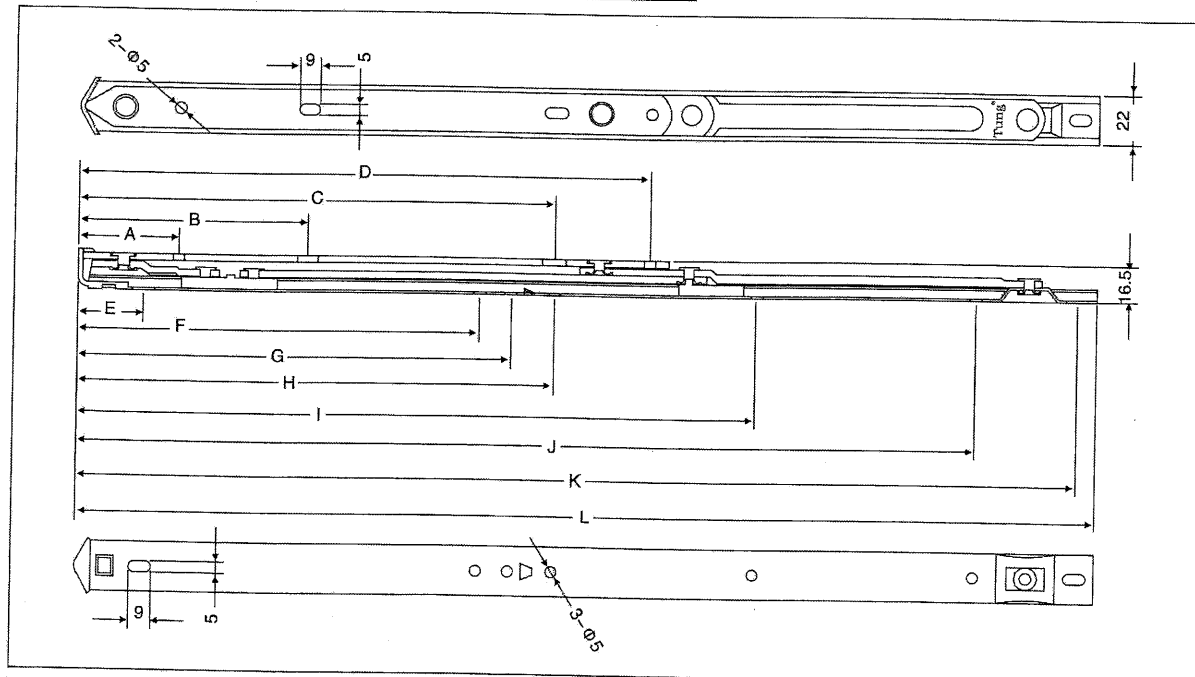
铝窗规格

型号	窗最宽(mm)	窗最高(mm)	窗最重(kg)	开启角度	连杆数
2021-AA12"					
2021-AA14"	1300	1000	69	35°	4
2021-AA16"	1400	1200	85	20° -25°	4/6
2021-AA18"	1400	1400	100	30°	6
2021-AA20"	1500	1600	130	20°	6
2021-AA24"	1500	1800	140	15° -20°	6
2021-AA32"	1500	2200	160	22°	7

安装尺寸

(单位: mm)

型号	A	B	C	D	E	F	G	H	I	J	K	L
2021-AA14"	37	97	156	198.5	32.2	-	-	200.3	-	255.5	-	342.7
2021-AA16"	37	97	198	240.2	32.2	183.5	203.5	233.7	-	-	333.7	392.4
2021-AA18"	37	97	224	266	32.2	-	-	208	-	286	406	450
2021-AA20"	37	97	257	299	32.2	-	19.5	216.5	242	319	460	504.7
2021-AA24"	37	97	320.5	362.5	32.2	149.5	174.2	206.5	229.5	410.5	550	594.7
2021-AA32"	37	97	216.8	455	497	33.7	264.5	334	355.5	376	-	799



产品尺寸仅供参考，如有修改恕不另行通知