

工程指示 / 要求簡箋(E.I.)

工程指示編號：EI/3952/21

修改版次：-

工程編號：J857

工程名稱：啟德 6552

工程項目：東城扇撐樣板(用於平開窗)

收件人：Maggie Lor (羅小姐)

發件人：Yancy Chen

日期：26/10/2021

要求提供 / 確認 事項：

- | | | |
|------------------------------------|-------------------------------------|-------------------------------|
| <input type="checkbox"/> 初步鋁料 B.M. | <input type="checkbox"/> 加工拆圖，然後生產 | <input type="checkbox"/> 尺寸表 |
| <input type="checkbox"/> 正式鋁料 B.M. | <input type="checkbox"/> 技術上資料 / 指示 | <input type="checkbox"/> 報價 |
| <input type="checkbox"/> 配件 B.M. | <input type="checkbox"/> 樣辦或貨品說明書 | <input type="checkbox"/> 分判合約 |
| <input type="checkbox"/> 其他：_____ | | |

內容：

請提供以下東城型號的扇撐樣板(每款兩支)送香港寫字樓。
左右 共4支

1) 2022SH 超重型方槽不銹鋼鉸鏈 (2022-SH16")

請在 05/11/2021 前完成上列要求。

附：

1+ 1 頁

以上項目為：

- 原合約工程包 原合約工程加 / 減賬 新工程報價

原因：-

分發東莞各部門：

- () 生產技術總監 連附件 () 技術部 連附件 () 生產部 連附件 () 機械設計部 連附件
 () 採購部 連附件 () 生產統籌部 連附件
 () 質檢部 連附件 () 會計部 連附件 () 報關組 連附件 () 其他 _____ 連附件

分發香港各部門：

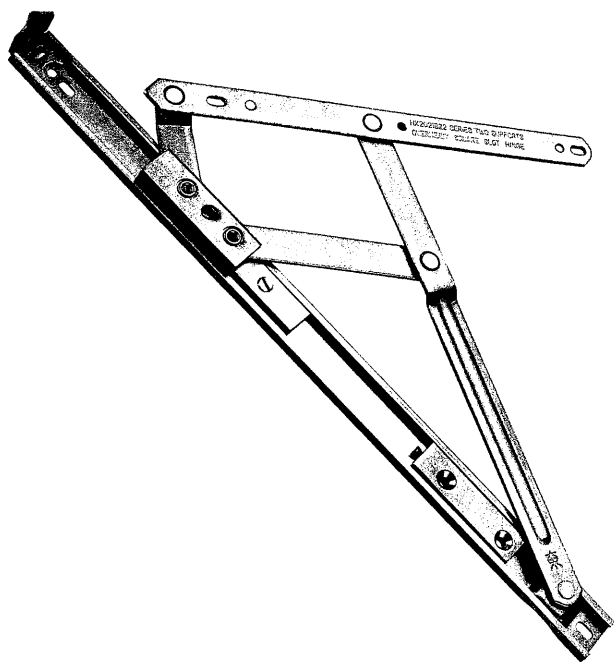
- () 行政部 連附件 () 會計部 連附件 () 統籌部 連附件 () 工程部地盤科文 連附件
 () 採購部 連附件 () QS 部 連附件 () 維修部 連附件 () 其他 _____ 連附件

傳遞編號：

發件人簽署：*Yancy Chen*

項目經理簽署：*[Signature]*

Tung[®] 2022SH超重型方槽不锈钢铰链(分左右)



铝窗规格				
型号	窗最宽(mm)	窗最高(mm)	窗最重(kg)	开启角度
2022-SH16"	1200	1800	120	90° -1°

安装尺寸										
型号	A	B	C	D	E	F	G	H	I	J
16"	39	56.8	140.3	234.3	245.7	25.5	36.2	311.5	351.5	400

- ☞ 适用于超重型平开窗，承重可达120kg。
- ☞ 选用最优良的(304)不锈钢制造。
- ☞ 十万次严格开关测试后仍能操作正常，确保恒久耐
- ☞ 符合香港、新加坡、中国标准。
- ☞ 产品已获专利，专利号：PATENT NO. P.R.C. 201620554912

