

工程指示 / 要求簡箋(E.I.)

工程指示編號：EI / 3951/21

修改版次：

工程編號：J857

工程名稱：啟德 6552

工程項目：FD 門 - 東城配件樣板

收件人：生統

發件人：Yancy Chen

日期：26/10/2021

要求提供 / 確認 事項：

- ( ) 初步鋁料 B.M.                      ( ) 加工拆圖，然後生產                      ( ) 尺寸表
- ( ) 正式鋁料 B.M.                      ( ) 技術上資料 / 指示                      ( ) 報價
- ( ) 配件 B.M.                              ( ) 樣辦或貨品說明書                      ( ) 分判合約
- ( ) 其他：\_\_\_\_\_

內容：

請提供東城 F-ML-3 鎖芯樣板，數量：2 套，送香港寫字樓。

(J851 工程用過，室外不用帶鎖匙，詳見附圖 F-ML-3)。

請在 30/10/2021 前完成上列要求。

附：\_\_\_\_\_ 1+ 1 頁

以上項目為：

- 原合約工程包                       原合約工程加 / 減賬                       新工程報價

原因：-\_\_\_\_\_

分發東莞各部門：

- ( ) 生產技術總監  連附件    ( ) 技術部     連附件    ( ) 生產部     連附件    ( ) 機械設計部  連附件
- ( ) 採購部     連附件    ( / ) 生產統籌部  連附件
- ( ) 質檢部     連附件    ( ) 會計部     連附件    ( ) 報關組     連附件    ( ) 其他 \_\_\_\_\_  連附件

分發香港各部門：


- ( ) 行政部  連附件    ( ) 會計部  連附件    ( ) 統籌部  連附件    ( ) 工程部地盤科文     連附件
- ( ) 採購部  連附件    ( ) QS 部     連附件    ( ) 維修部  連附件    ( ) 其他 \_\_\_\_\_  連附件

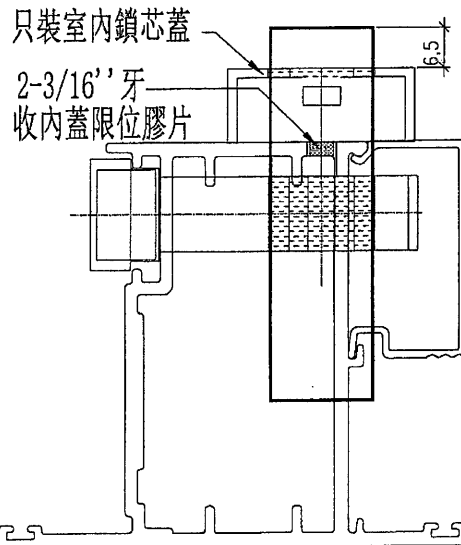
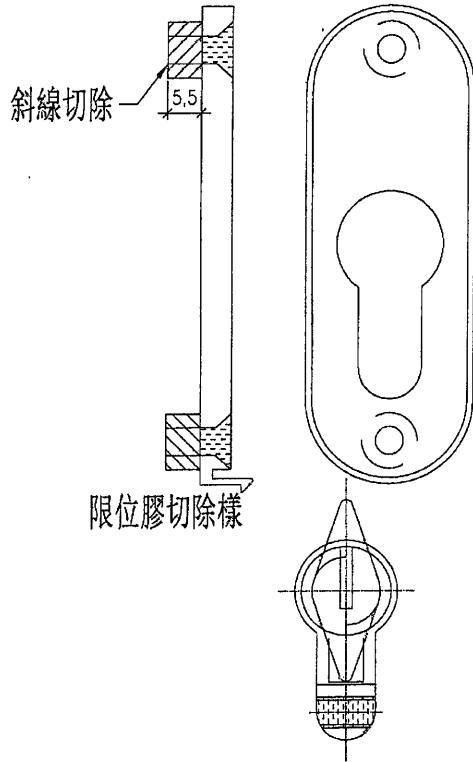
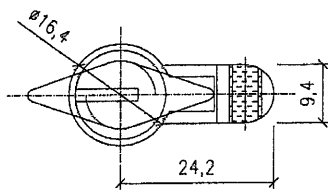
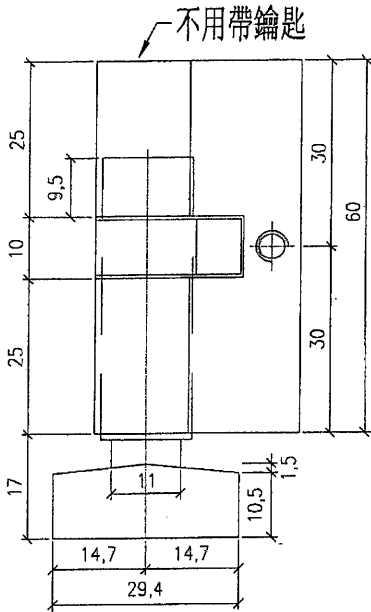
傳遞編號：

HK 1959 / 21

發件人簽署：

項目經理簽署：

 <b>美特鋁質有限公司</b> MIDI Aluminium Fabricator Ltd.	類別		物料號	東城圖號 ( )
	制圖	黃漢卿	2020.3.18	圖號 F-ML-3
修改			復核	數量 見BOM表
日期			批准	位置



留意鎖芯位門玉料  
室外面不能開過孔

鎖料配套圖 (OUTSIDE)

工程號	J-851	地盤	青衣名翹匯	附件
名稱	摩爾加工圖	鎖心	採 用	
材料	1.5mm厚鐵板		地盤	
顏色	熱浸鋅		工廠	