

工程指示 / 要求簡箋(E.I.)

工程指示編號：EI/3944/21

修改版次：-

工程編號：J857

工程名稱：啟德 6552

工程項目：FD 門 - 立興配件樣板

收件人：Maggie Lor (羅小姐)

發件人：Leung Hin Wai

日期：25/10/2021

U:\to_hk\maggie\J857\EI\EI3944\

□要求提供 / □確認 事項：

- () 初步鋁料 B.M. () 加工拆圖，然後生產 () 尺寸表
- () 正式鋁料 B.M. () 技術上資料 / 指示 () 報價
- () 配件 B.M. () 樣辦或貨品說明書 () 分判合約
- () 其他：_____

內容：CAD文件請見

請安排立興提供以下配件樣板，數量：2套，送香港寫字樓。

配件包括: 1) Lip Hing 門執手 - Model No.: HFRE/453-116130M

2) Lip Hing 門執手帶方軸芯 - Model No.: HFRS/453-116130M

3) Lip Hing "HDGC" 門鎖盒 (電珍珠略)-- Model No.: HDGC/APCR

4) Lip Hing 門執手方軸芯(7x92mm) 電彩鋅-- Model No.: HD--PS-92

5) Baling 75MM 長鎖膽 45x30

6) Lip Hing 鋁門鎖外鎖心盒 -- Model No.: DCB-PCO/453-116130M

7) Lip Hing 鋁門鎖心座(尼龍) -- Model No.: DCB-NCS

8) Lip Hing 鋁門鎖-內鎖心坐蓋-- Model No.: DCB-PCI/453-116130M

9) Lip Hing Door Hinge-- Model No.: DHMA/453/116130M

以上配件是J817工程用過

請在 05/11/2021 前完成上列要求。

附：_____ 1+ 頁

以上項目為：

- 原合約工程包 原合約工程加 / 減賬 新工程報價

原因：-

分發東莞各部門：

- () 生產技術總監 連附件 () 技術部 連附件 () 生產部 連附件 () 機械設計部 連附件
- () 採購部 連附件 () 生產統籌部 連附件
- () 質檢部 連附件 () 會計部 連附件 () 報關組 連附件 () 其他 _____ 連附件

分發香港各部門：

- () 行政部 連附件 () 會計部 連附件 () 統籌部 連附件 () 工程部地盤科文 連附件
- () 採購部 連附件 () QS 部 連附件 () 維修部 連附件 () 其他 _____ 連附件

傳遞編號：

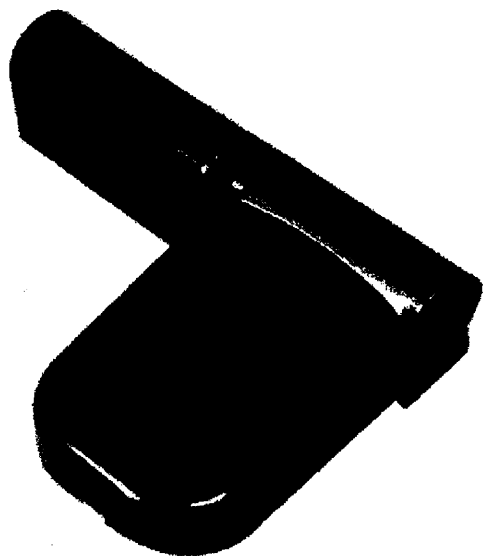
發件人簽署：

項目經理簽署：

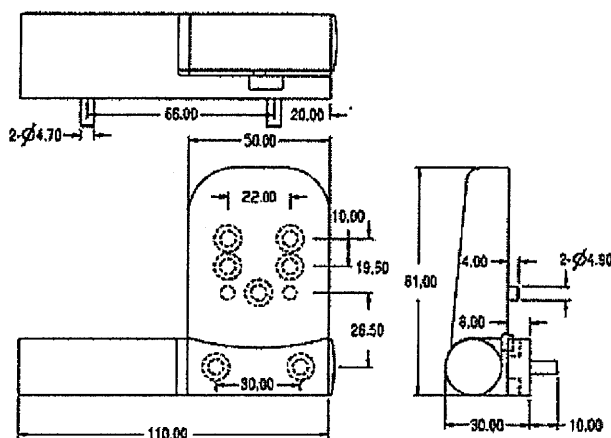


LIP HING (YEUNG'S) COMPANY LIMITED
立興(楊氏)有限公司

BALCONY DOOR FITTINGS



DHMA



*****照片及圖紙只供參考*****



LIP HING (YEUNG'S) COMPANY LIMITED
立興(楊氏)有限公司

