



工程指示 / 要求簡箋(E.I.)

工程指示編號：EI / 3944 / 21 修改版次：A

工程編號：J857 工程名稱：啟德 6552

工程項目：FD 門 - 立興配件樣板

收件人：Maggie Lor (羅小姐)

發件人：Leung Hin Wai

日期：26/10/2021

要求提供 / 確認 事項：

- | | | |
|------------------------------------|-------------------------------------|-------------------------------|
| <input type="checkbox"/> 初步鋁料 B.M. | <input type="checkbox"/> 加工拆圖，然後生產 | <input type="checkbox"/> 尺寸表 |
| <input type="checkbox"/> 正式鋁料 B.M. | <input type="checkbox"/> 技術上資料 / 指示 | <input type="checkbox"/> 報價 |
| <input type="checkbox"/> 配件 B.M. | <input type="checkbox"/> 樣辦或貨品說明書 | <input type="checkbox"/> 分判合約 |
| <input type="checkbox"/> 其他：_____ | | |

內容：

根據立興信件提示，同意合頁 DHMA 改用 DHMAN.

鎖膽改為東城 F-ML-3 (J851 工程用過，室外不用帶鎖匙，詳見附圖 F-ML-3).

其他配件不變，數量：2 套，送香港寫字樓。

請在 05/11/2021 前完成上列要求。

附：_____ 1+ 2 頁

以上項目為：

- 原合約工程包 原合約工程加 / 減賬 新工程報價

原因：-_____

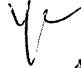
分發東莞各部門：

- () 生產技術總監 連附件 () 技術部 連附件 () 生產部 連附件 () 機械設計部 連附件
 () 採購部 連附件 () 生產統籌部 連附件
 () 質檢部 連附件 () 會計部 連附件 () 報關組 連附件 () 其他 _____ 連附件

分發香港各部門：

- () 行政部 連附件 () 會計部 連附件 () 統籌部 連附件 () 工程部地盤科文 連附件
 () 採購部 連附件 () QS 部 連附件 () 維修部 連附件 () 其他 _____ 連附件

傳遞編號：

發件人簽署： 

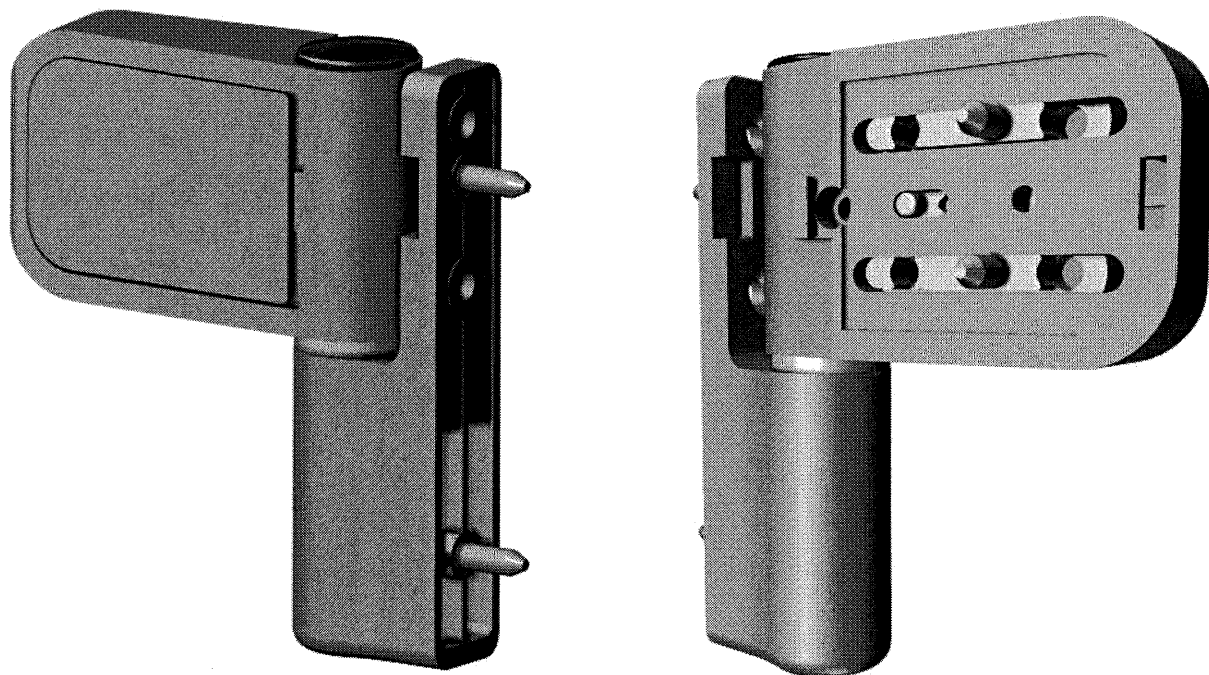
項目經理簽署： 

立興(楊氏)有限公司

LIP HING (YEUNG'S) COMPANY LIMITED

DHMAN

多向調節門合頁

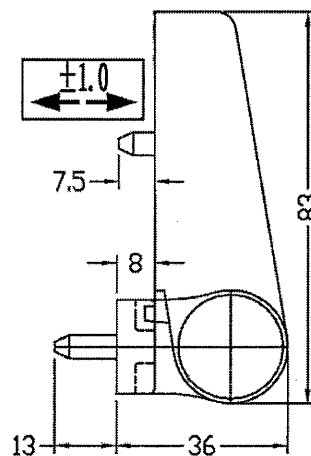
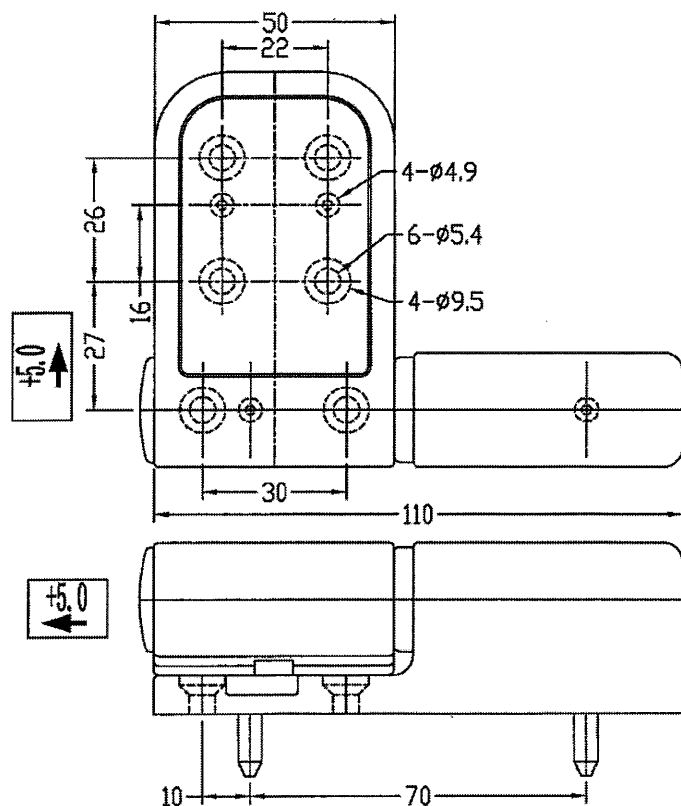



特徵

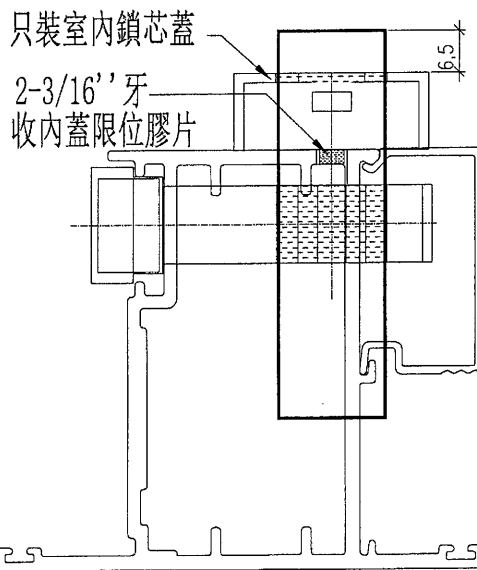
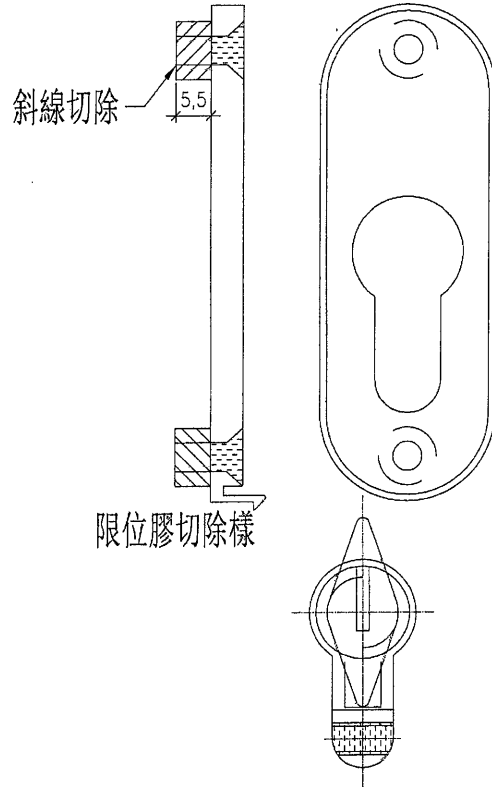
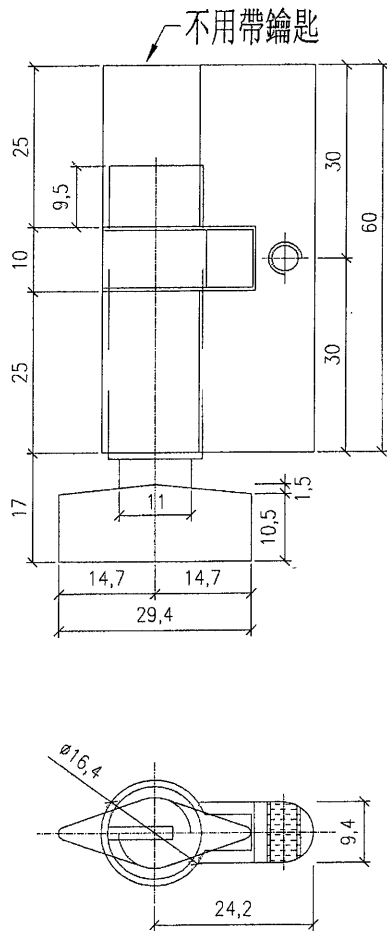
物料: 鋅合金
表面處理: 噴色

Features

Material: Zinc alloy
Finishing: Powder / paint coated



 美特鋁質有限公司 MIDI Aluminium Fabricator Ltd.	類別		物料號	東城圖號 ()	
	制圖	黃漢卿	2020.3.18	圖號	F-ML-3
修改				數量	見BOM表
日期				位置	



留意鎖芯位門玉料
室外面不能開過孔

鎖料配套圖 (OUTSIDE)

工程號	J-851	地盤	青衣名翹匯	附 件
名稱	摩爾加工圖	鎖心	採 用	
材料	1.5mm厚鐵板		地盤	
顏色	熱浸鋅		工廠	