

工程指示 / 要求簡箋(E.I.)

工程指示編號：EI / 3931 / 21

修改版次：-

工程編號：J857

工程名稱：啟德 6552

工程項目：配件樣板 (預製窗, 後裝窗, 門)

收件人：生統

發件人：Yancy Chen

日期：19/10/2021

要求提供 / 確認 事項：

- | | | |
|------------------------------------|--|-------------------------------|
| <input type="checkbox"/> 初步鋁料 B.M. | <input type="checkbox"/> 加工拆圖, 然後生產 | <input type="checkbox"/> 尺寸表 |
| <input type="checkbox"/> 正式鋁料 B.M. | <input type="checkbox"/> 技術上資料 / 指示 | <input type="checkbox"/> 報價 |
| <input type="checkbox"/> 配件 B.M. | <input checked="" type="checkbox"/> 樣辦或貨品說明書 | <input type="checkbox"/> 分判合約 |
| <input type="checkbox"/> 其他：_____ | | |

內容：

經與東莞廠(梅)溝通, 請提供以下位置的 GMS 磨耳(需要浸鉛水油) 樣板各二件, 送香港寫字樓.

1. 後裝窗, 後裝 FD 門, 後裝百葉. (見附圖 J851-MR1)
2. 後裝趟門. (見附圖 H333)
3. 預製窗. (見附圖 J851-PM)

請在 25/10/2021 前完成上列要求。

附：

1+ 3 頁

以上項目為：

- 原合約工程包 原合約工程加 / 減賬 新工程報價

原因：-

分發東莞各部門：

- () 生產技術總監 連附件 () 技術部 連附件 () 生產部 連附件 () 機械設計部 連附件
 () 採購部 連附件 生產統籌部 連附件
 () 質檢部 連附件 () 會計部 連附件 () 報關組 連附件 () 其他 _____ 連附件

分發香港各部門：

- () 行政部 連附件 () 會計部 連附件 () 統籌部 連附件 () 工程部地盤科文 連附件
 () 採購部 連附件 () QS 部 連附件 () 維修部 連附件 () 其他 _____ 連附件


傳遞編號：

HK 1931 / 21

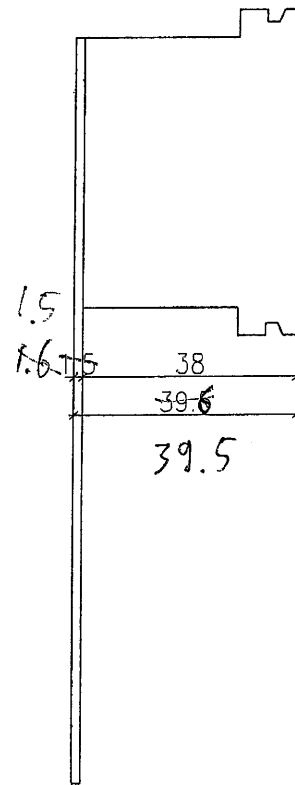
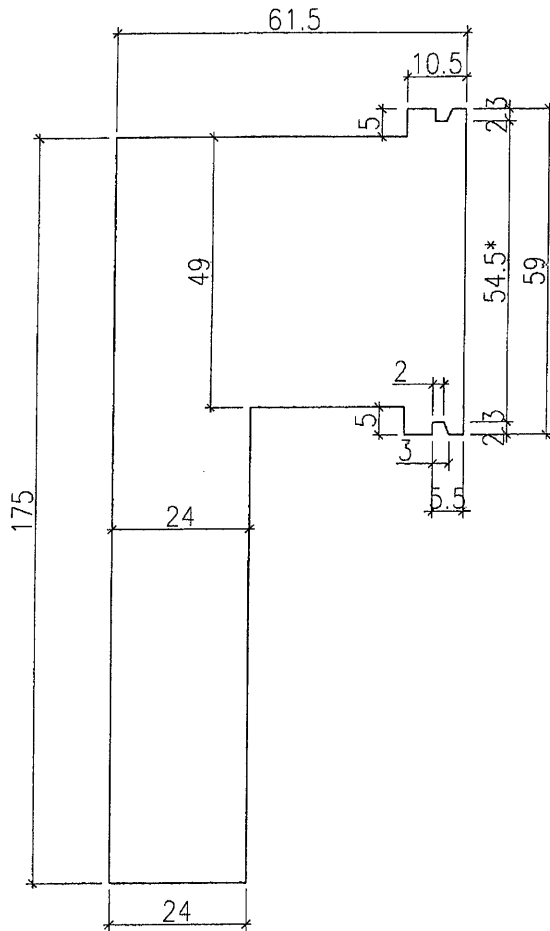
發件人簽署：

項目經理簽署：

EG-DWG1

 美特鋁質有限公司 MIDI Aluminium Fabricator Ltd.				類別	物料號		
				制圖	黃漢卿	2020.3.18	圖號
修改				復核			數量
日期				批准			見BOM表
							位置

用於65窗框邊企，頂橫及FD門框頂橫




注：帶"*"號為重要尺寸

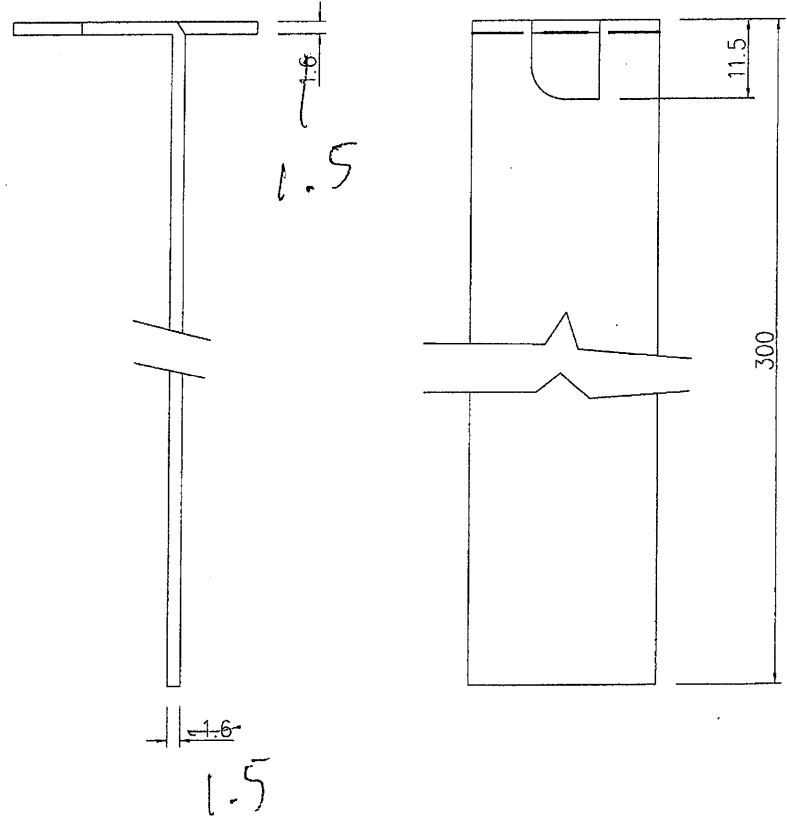
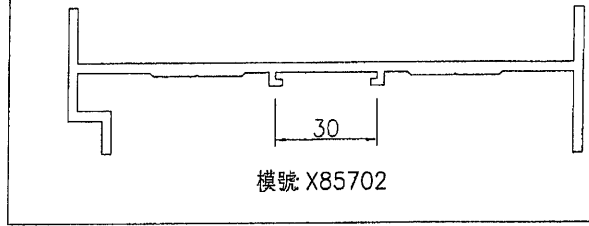
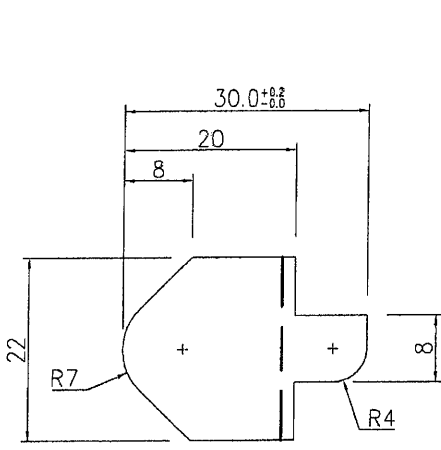
扭曲後圖樣

1.5

工程號	J-851	地盤	青衣名翹匯	附 件
名稱	摩爾加工圖	採	用	
材料	1.5mm厚鐵板	地盤		
顏色	熱浸鋅	工廠		

EG-DWG4


 美特鋁質有限公司 MIDI Aluminium Fabricator Ltd.				類別		物料號		
修改				制圖	曾建平	2020-03-17	圖號	H333
日期				復核	王禮秋	2020-03-17	供應商	美特
				批准			描圖	

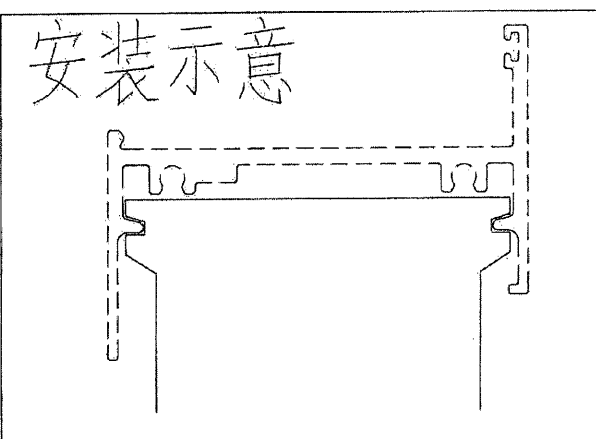
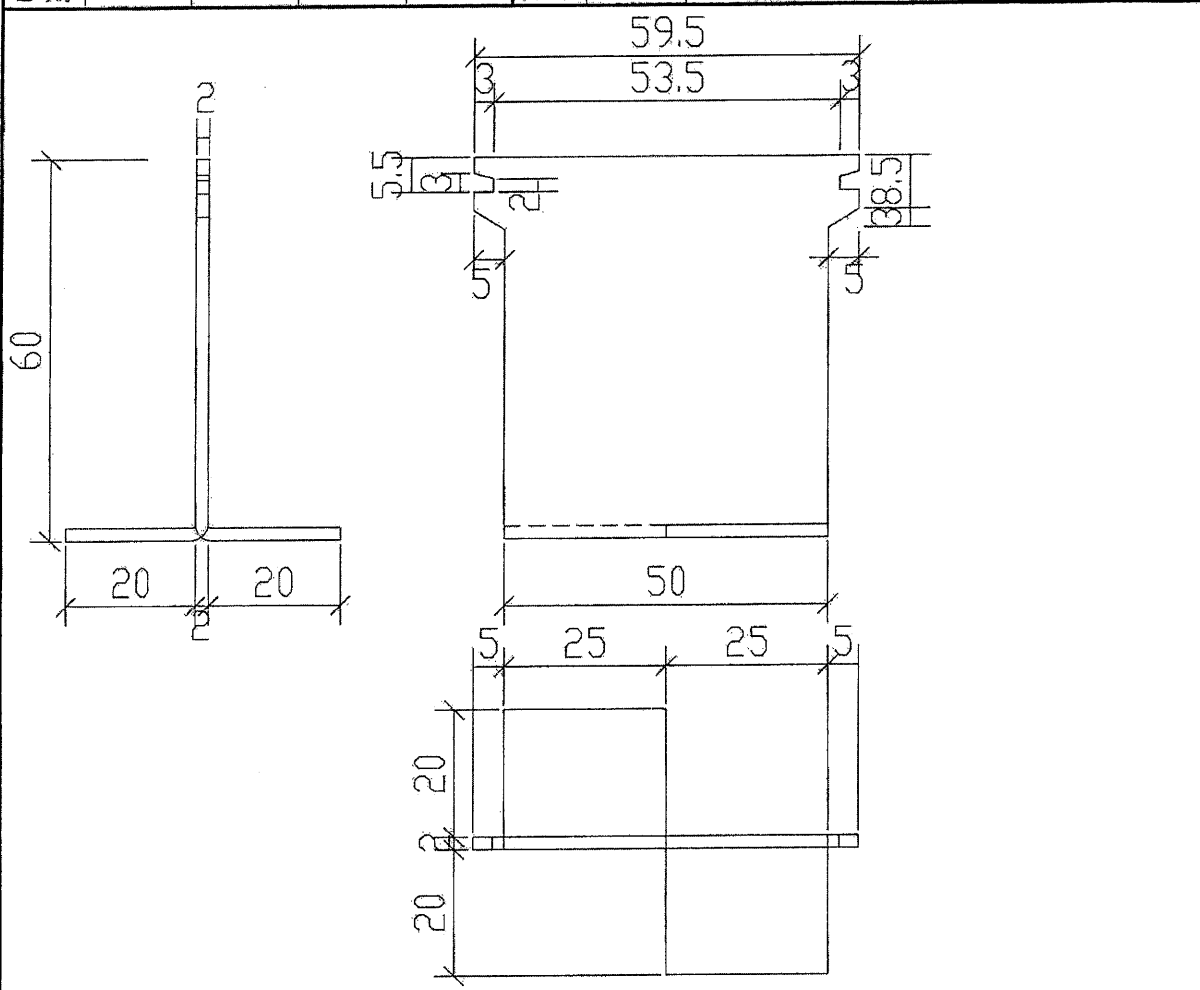


工程號	J-851	地盤	青衣翹明匯	採	用	附 件	
名稱	越門底摩爾		地盤	✓			
材料	1.6mm厚鐵片		工廠				
顏色	熱浸鋅						

1.5

EG-DWG4

 美特鋁質有限公司 MIDI Aluminium Fabricator Ltd.				類別	物料號	圖號	J851-PM	
修改				制圖	xyb	13/2-2020	數量	-
日期				復核			位置	
				批准				



圖號	數量	單件重量
J851-PM	-	0.055

工程號	J-851	地盤	TY190	採	用	附	
名稱	65窗	磨耳加工圖		地盤	<input checked="" type="checkbox"/>	件	
材料	1.5mm厚鐵板			工廠			
顏色	熱浸鋅						