

工程指示 / 要求簡箋(E.I.)

工程指示編號：EI / 3908 / 21

修改版次：-

工程編號：J857

工程名稱：啟德 6552

工程項目：單元件幕牆 - 東城扇撐報價

收件人：Maggie Lor (羅小姐)

發件人：Yancy Chen

日期：11/10/2021

要求提供 / 確認 事項：

- | | | |
|------------------------------------|-------------------------------------|--|
| <input type="checkbox"/> 初步鋁料 B.M. | <input type="checkbox"/> 加工拆圖，然後生產 | <input type="checkbox"/> 尺寸表 |
| <input type="checkbox"/> 正式鋁料 B.M. | <input type="checkbox"/> 技術上資料 / 指示 | <input checked="" type="checkbox"/> 報價 |
| <input type="checkbox"/> 配件 B.M. | <input type="checkbox"/> 樣辦或貨品說明書 | <input type="checkbox"/> 分判合約 |
| <input type="checkbox"/> 其他：_____ | | |

內容：

請提供以下型號的東城扇撐報價。

2021-AA24 數量：940 件。不銹鋼材質：316 不銹鋼。

請在 12/10/2021 前完成上列要求。

附：

1+ | 頁

以上項目為：

- 原合約工程包 原合約工程加 / 減賬 新工程報價

原因：-

分發東莞各部門：

- () 生產技術總監 連附件 () 技術部 連附件 () 生產部 連附件 () 機械設計部 連附件
 () 採購部 連附件 () 生產統籌部 連附件
 () 質檢部 連附件 () 會計部 連附件 () 報關組 連附件 () 其他 _____ 連附件

分發香港各部門：

- () 行政部 連附件 () 會計部 連附件 () 統籌部 連附件 () 工程部地盤科文 連附件
 () 採購部 連附件 () QS 部 連附件 () 維修部 連附件 () 其他 _____ 連附件

傳遞編號：

發件人簽署：

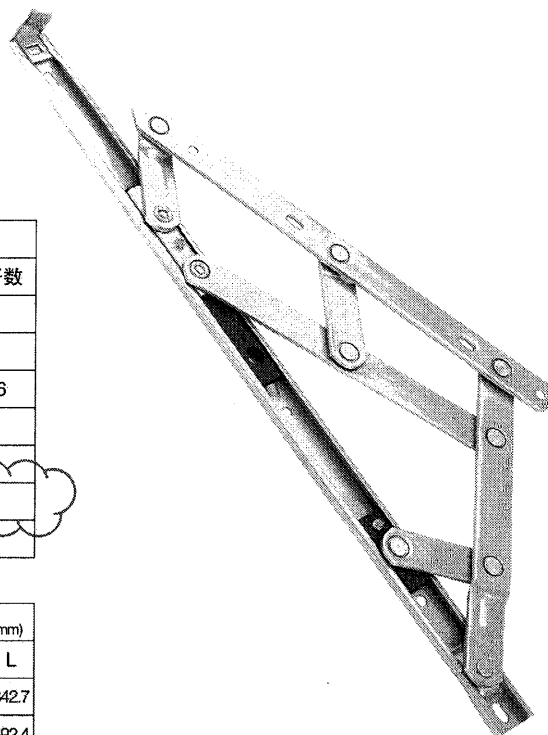
項目經理簽署：

2021AA方槽顶悬窗不锈钢铰链



适用于顶悬窗

- 选用最优良的(304)不锈钢制造。
- 五万次严格开关测试后仍能操作正常，确保恒久耐用。
- 打开窗户至所需角度而不会因重力而滑下，即窗户能保持在任何角度。
- 符合香港、新加坡、中国标准。



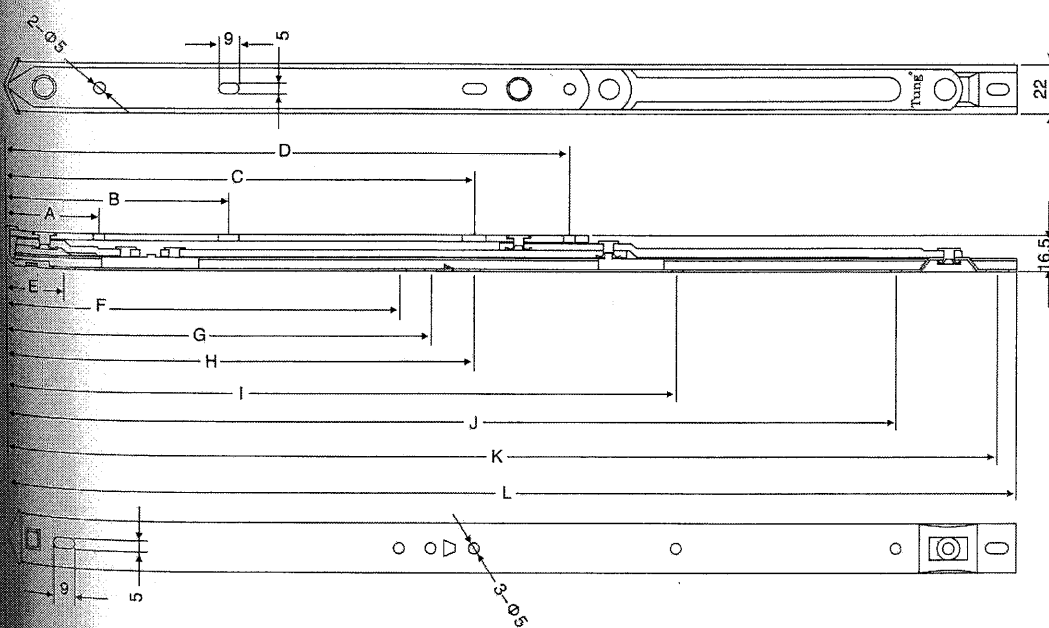
铝窗规格

型号	窗最宽(mm)	窗最高(mm)	窗最重(kg)	开启角度	连杆数
2021-AA12"					
2021-AA14"	1300	1000	69	35°	4
2021-AA16"	1400	1200	85	20° -25°	4/6
2021-AA18"	1400	1400	100	30°	6
2021-AA20"	1500	1600	120	20°	6
2021-AA24"	1500	1800	140	15° -20°	6
2021-AA32"	1500	2200	160	22°	7

安装尺寸

(单位: mm)

型号	A	B	C	D	E	F	G	H	I	J	K	L
2021-AA14"	37	97	156	198.5	32.2	-	-	200.3	-	255.5	-	342.7
2021-AA16"	37	97	198	240.2	32.2	183.5	203.5	233.7	-	-	333.7	392.4
2021-AA18"	37	97	224	266	32.2	-	-	208	-	286	406	450
2021-AA20"	37	97	257	299	32.2	-	19.5	216.5	242	319	460	504.7
2021-AA24"	37	97	320.5	362.5	32.2	149.5	174.2	206.5	229.5	410.5	550	594.7
2021-AA32"	37	97	216.8	455	497	33.7	264.5	334	355.5	376	-	799



产品尺寸仅供参考，如有修改恕不另行通知