

工程指示 / 要求簡箋(E.I.)

工程指示編號：EI / 3893 / 21

修改版次：-

工程編號：J857

工程名稱：啟德 6552

工程項目：配件樣板 (預製窗和後裝窗門)

收件人：生統 / 林哥

發件人：Yancy Chen

日期：05/10/2021

要求提供 / 確認 事項：

- | | | |
|------------------------------------|-------------------------------------|-------------------------------|
| <input type="checkbox"/> 初步鋁料 B.M. | <input type="checkbox"/> 加工拆圖，然後生產 | <input type="checkbox"/> 尺寸表 |
| <input type="checkbox"/> 正式鋁料 B.M. | <input type="checkbox"/> 技術上資料 / 指示 | <input type="checkbox"/> 報價 |
| <input type="checkbox"/> 配件 B.M. | <input type="checkbox"/> 樣辦或貨品說明書 | <input type="checkbox"/> 分判合約 |
| <input type="checkbox"/> 其他：_____ | | |

內容：

請提供以下位置的 GMS 摩耳(需要浸鉛水油) 樣板各二件，送香港寫字樓。

1. 後裝窗，後裝 FD 門，後裝百葉。(見附圖 J851-MR1)
2. 後裝趟門。(見附圖 H333)
3. 預製窗。(見附圖 J851-PM)

請在 10/10/2021 前完成上列要求。

附：

1+ 3 頁

以上項目為：

- 原合約工程包 原合約工程加 / 減賬 新工程報價

原因：-

分發東莞各部門：

- () 生產技術總監 連附件 () 技術部 連附件 () 生產部 連附件 () 機械設計部 連附件
 () 採購部 連附件 (✓) 生產統籌部 連附件
 () 質檢部 連附件 () 會計部 連附件 () 報關組 連附件 () 其他 _____ 連附件

分發香港各部門：

- () 行政部 連附件 () 會計部 連附件 () 統籌部 連附件 () 工程部地盤科文 連附件
 () 採購部 連附件 () QS 部 連附件 () 維修部 連附件 () 其他 _____ 連附件


傳遞編號：

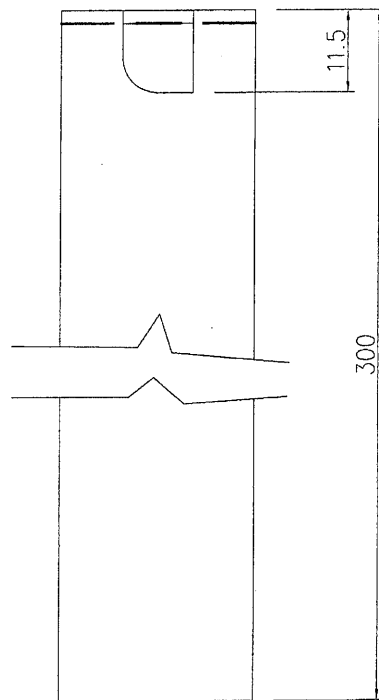
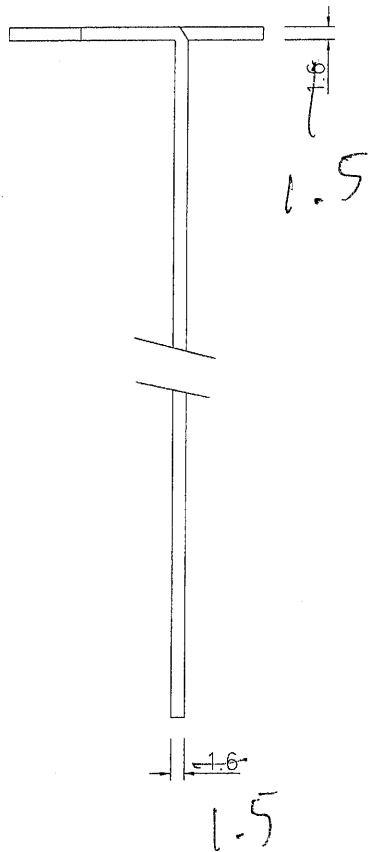
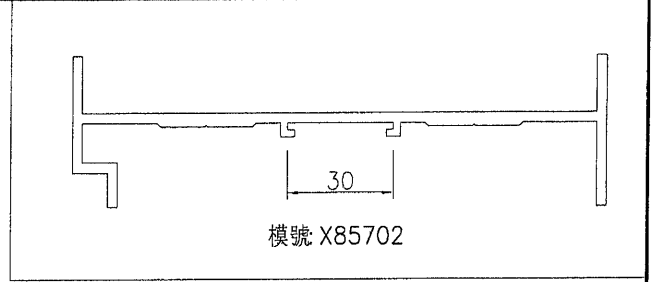
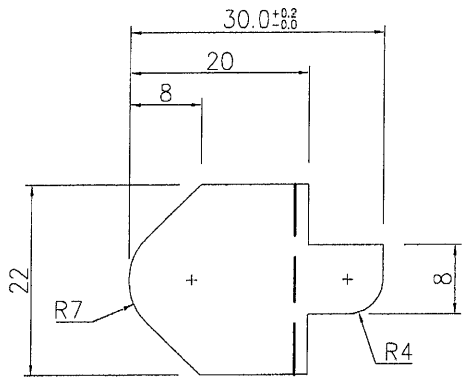
HK1877/21

發件人簽署：

項目經理簽署：


EG-DWG4

 美特鋁質有限公司 MIDI Aluminium Fabricator Ltd.				類別		物料號		
修改				制圖	曾建平	2020-03-17	圖號	H333
日期				復核	王禮秋	2020-03-17	供應商	美特
				批准			描圖	

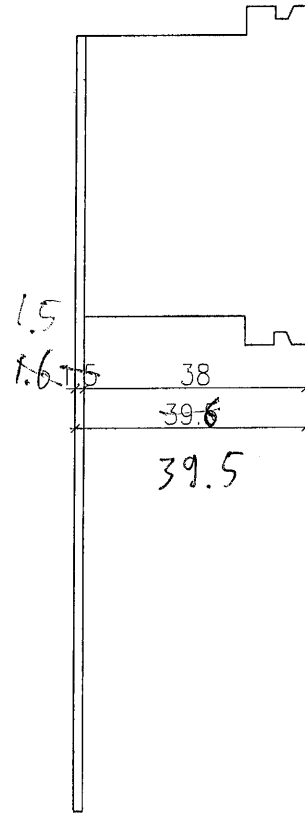
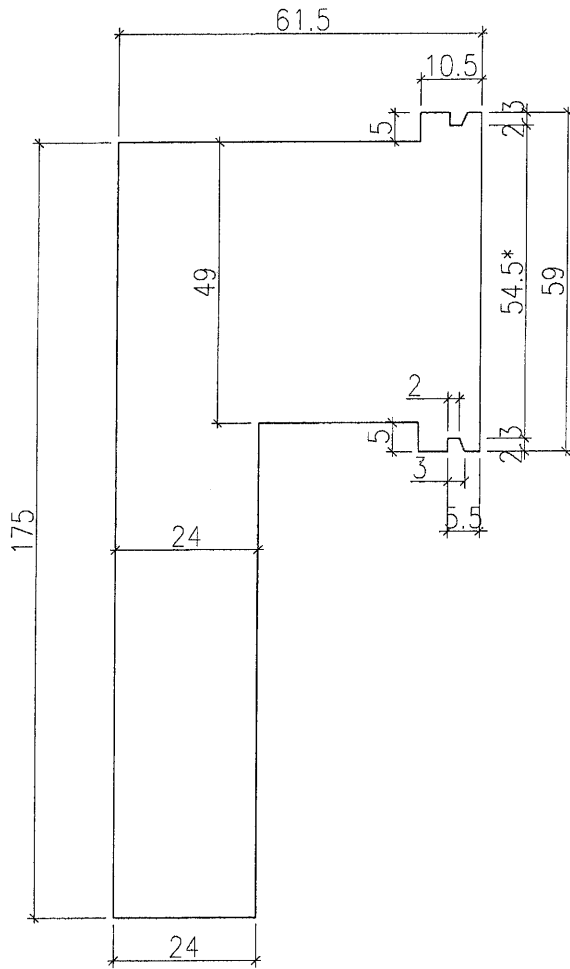


工程號	J-851	地盤	青衣翹明匯	採	吊	附件	
名稱	趟門底摩爾		地盤	✓			
材料	1.6mm 厚鐵片		工廠				
顏色	熱浸鋅						

1.5

 美特鋁質有限公司 MIDI Aluminium Fabricator Ltd.				類別	物料號		
				制圖	黃漢卿	2020.3.18	圖號 J851-MR1
修改				復核			數量 見BOM表
日期				批准			位置

用於65窗框邊企，頂橫及FD門框頂橫



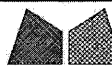
注：帶"*"號為重要尺寸

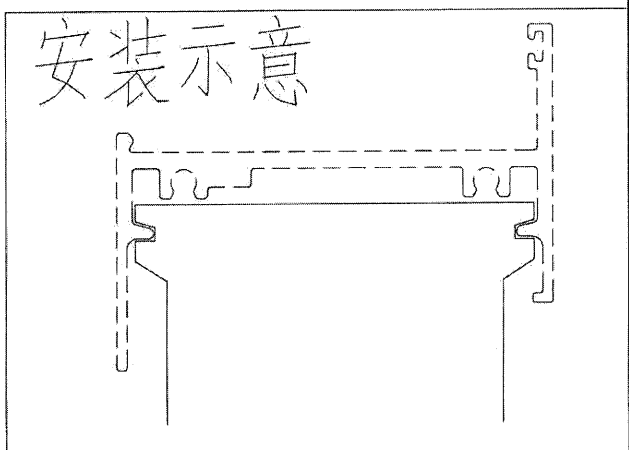
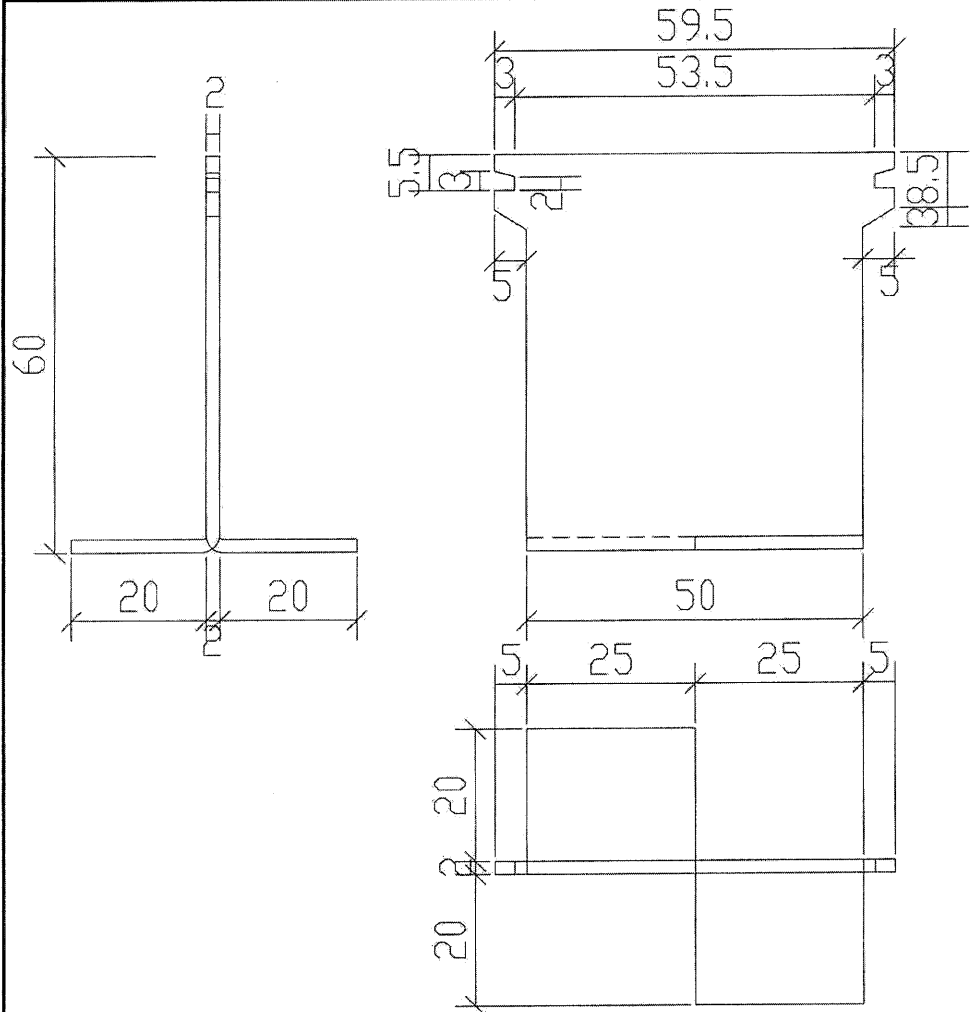
扭曲後圖樣

1.6 1.5

工程號	J-851	地盤	青衣名翹匯	附件
名稱	摩爾加工圖		採 用	
材料	1.5mm厚鐵板		地盤	
顏色	熱浸鋅		工廠	

EG-DWG4

 美特鋁質有限公司 MIDI Aluminium Fabricator Ltd.				類別	物料號	圖號	J851-PM
修改				制圖	xyb	數量	-
日期				復核		位置	
				批准			



圖號	數量	單件重量
J851-PM	-	0.055

工程號	J-851	地盤	TY190	附件	
名稱	65窗	磨耳加工圖	採用		
材料	1.5mm厚鐵板		地盤		<input checked="" type="checkbox"/>
顏色	熱浸鋅		工廠		