

工程指示 / 要求簡箋(E.I.)

工程指示編號：EI / 3878 / 21 修改版次：-
 工程編號：J857 工程名稱：啟德 6552
 工程項目：立興扇撐樣板(預製窗)
 收件人：Maggie Lor (羅小姐) 發件人：Yancy Chen 日期：29/09/2021

要求提供 / 確認 事項：

- | | | |
|------------------------------------|-------------------------------------|-------------------------------|
| <input type="checkbox"/> 初步鋁料 B.M. | <input type="checkbox"/> 加工拆圖，然後生產 | <input type="checkbox"/> 尺寸表 |
| <input type="checkbox"/> 正式鋁料 B.M. | <input type="checkbox"/> 技術上資料 / 指示 | <input type="checkbox"/> 報價 |
| <input type="checkbox"/> 配件 B.M. | <input type="checkbox"/> 樣辦或貨品說明書 | <input type="checkbox"/> 分判合約 |
| <input type="checkbox"/> 其他：_____ | | |

內容：

請提供以下立興型號的扇撐樣板 (每款兩支), 送香港寫字樓.

1) HHMS18

2) HHMT24

請在 10/10/2021 前完成上列要求。

附：

1+ 2 頁

以上項目為：

原合約工程包 原合約工程加 / 減賬 新工程報價

原因：-


分發東莞各部門：

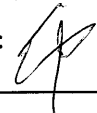
- () 生產技術總監 連附件 () 技術部 連附件 () 生產部 連附件 () 機械設計部 連附件
 () 採購部 連附件 () 生產統籌部 連附件
 () 質檢部 連附件 () 會計部 連附件 () 報關組 連附件 () 其他 _____ 連附件

分發香港各部門：

- () 行政部 連附件 () 會計部 連附件 () 統籌部 連附件 () 工程部地盤科文 連附件
 () 採購部 連附件 () QS 部 連附件 () 維修部 連附件 () 其他 _____ 連附件

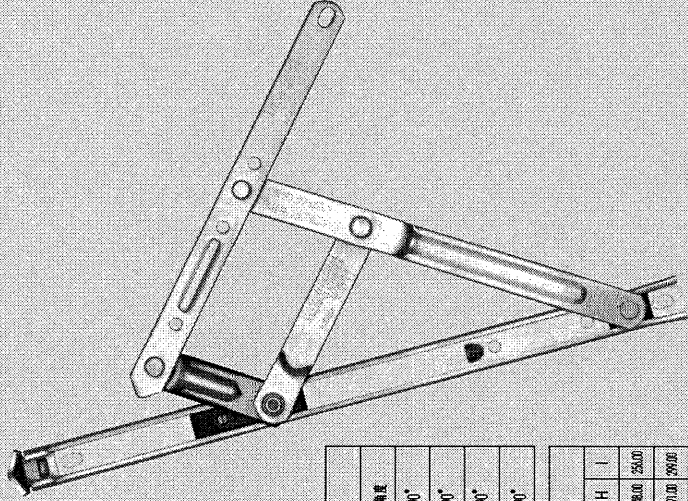
傳遞編號：

發件人簽署：

項目經理簽署：

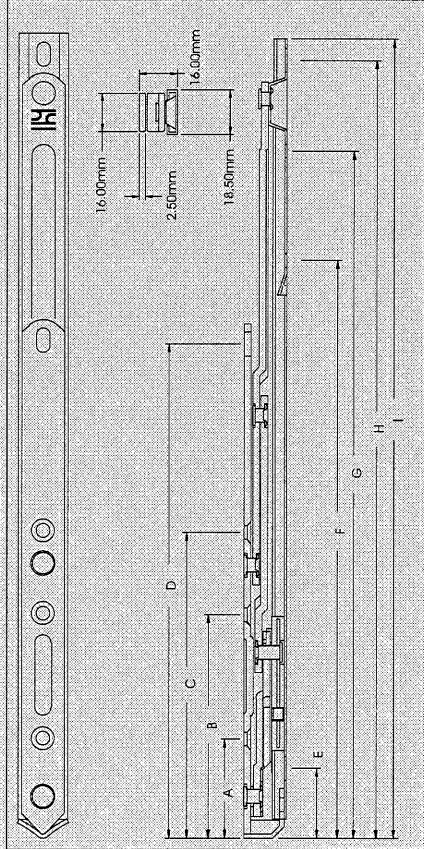
HHS标准型方槽系列（平开）

- ★ 选用最优良的（304）不锈钢制造。
- ★ 新加坡SS212:1998标准，十万次严格开关测试后仍能操作正常，确保长久耐用。
- ★ 符合中国QB/T3888《铝合金建筑金属结构协会门窗配套件委员会推荐产品》标准。
- ★ HHS14滑撑被评为2004年度中国建筑金属结构协会门窗配套件委员会推荐产品。
- ★ HHS12滑撑被评为2003年度中国建筑金属结构协会门窗配套件委员会推荐产品。



铝管规格			
型号	槽管高 (mm)	槽管宽 (mm)	槽管重 (kg)
HHS10	1500	500	16
HHS12	1500	600	19
HHS14	1500	700	22
HHS16	1500	800	25

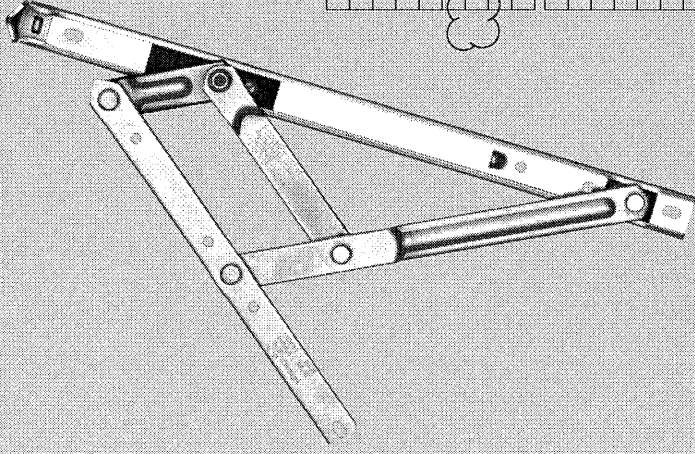
安装尺寸 单位: mm										
MODEL NO.	A	B	C	D	E	F	G	H	I	
HHS10	31.00	103.60	125.50	148.60	24.00	-	212.00	246.00	254.00	
HHS12	31.00	83.30	114.00	144.60	24.00	24.00	257.00	299.00		
HHS14	31.00	106.50	142.60	171.50	24.00	29.70	301.50	341.50		
HHS16	31.00	132.90	168.90	207.90	24.00	29.00	331.90	401.00		



中国专利号: ZL02517905.4, ZL02519085.6, ZL00224034.7, ZL02277885.X, ZL00349405.4
 香港专利号: 98115389.0, 98115388.1, 0011357.9, 0011795.8
 新加坡专利号: 9906881.9, 9906887.6
 马来西亚专利号: 9901167, 9901155
 英国专利号: 2097286, 2097284

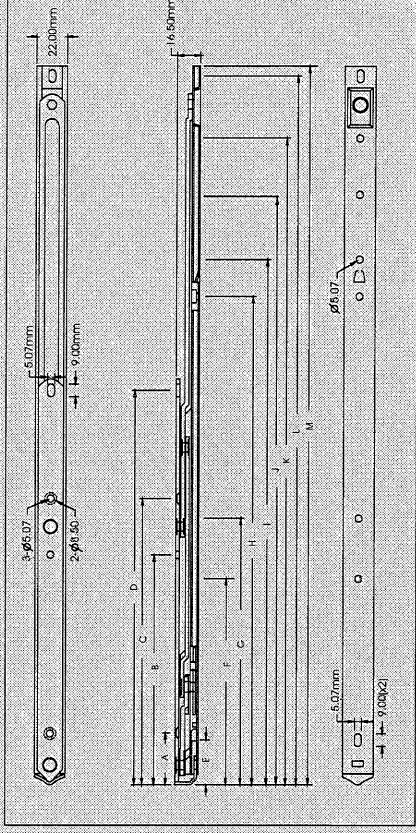
HHMS重型方槽系列（平开）

- ★ 选用最优良的（304）不锈钢制造。
- ★ 十万次严格开关测试后仍能操作正常，确保长久耐用。
- ★ 质量符合英国BS6375:1998和香港房屋署标准。
- ★ 可调节角度，只需要把定位滑块调节至所需角度即可。
- ★ 符合中国QB/T3888《铝合金窗不锈钢滑撑》标准。
- ★ HHMS12滑撑被评为2003年度和2004年度中国建筑金属结构协会门窗配套件委员会推荐产品。



铝管规格			
型号	槽管高 (mm)	槽管宽 (mm)	槽管重 (kg)
HHMS10	1500	500	23.6
HHMS12	1500	600	28.6
HHMS14	1500	700	33
HHMS16	1500	800	38
HHMS18	1800	900	43
HHMS20	2000	1000	49
HHMS22	1800	1100	52

安装尺寸 单位: mm												
MODEL NO.	A	B	C	D	E	F	G	H	I	J	K	L
HHMS10	45.6	106.00	111.00	31.00	---	---	---	---	---	29.50	103.00	257.00
HHMS12	45.6	124.00	129.00	42.00	---	---	---	---	---	29.50	103.00	266.00
HHMS14	45.6	142.00	147.00	53.00	---	---	---	---	---	29.50	103.00	275.00
HHMS16	45.6	160.00	165.00	64.00	---	---	---	---	---	29.50	103.00	284.00
HHMS18	45.6	178.00	183.00	75.00	---	---	---	---	---	29.50	103.00	293.00
HHMS20	45.6	196.00	201.00	86.00	---	---	---	---	---	29.50	103.00	302.00
HHMS22	45.6	214.00	219.00	97.00	---	---	---	---	---	29.50	103.00	311.00

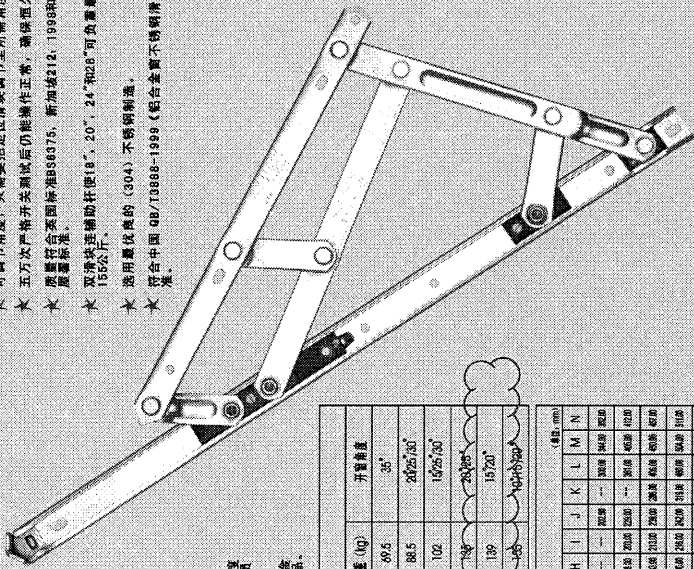


中国专利号: ZL02319461.4, ZL02519085.6, ZL00224034.7, ZL00323872.1, ZL00227885.X
 香港专利号: 98115389.0, 98115388.1, 0011792.1, 0011791.9
 新加坡专利号: 9906881.9, 9906887.6
 马来西亚专利号: 9901167, 9901153
 英国专利号: 2097286, 2097283

HHMT重型方槽系列 (幕墙顶悬)

- ★ 五方顶悬点可调节角度而不因重力而滑下, 即窗户能保持在任何角度。
- ★ 可调节角度, 只需调整定位滑块调节至所需角度即可。
- ★ 五方顶悬点严格测试后仍能操作正常, 确保长久耐用。
- ★ 产品符合英国标准BS68375, 新加坡212, 1998和香港标准。
- ★ 双球铰链辅助杆使18°, 20°, 24°和26°可承重最高至130公斤。
- ★ 选用最优良的(304)不锈钢制造。
- ★ 符合中国 GB/T3888-1999《铝合金窗(不锈钢衬)》标准。

- ★ HHMT14滑撑被评为2003年最佳2004年度最佳产品。
- ★ HHMT20滑撑被评为2003年在“届中国建设五金展”中获得最佳产品。

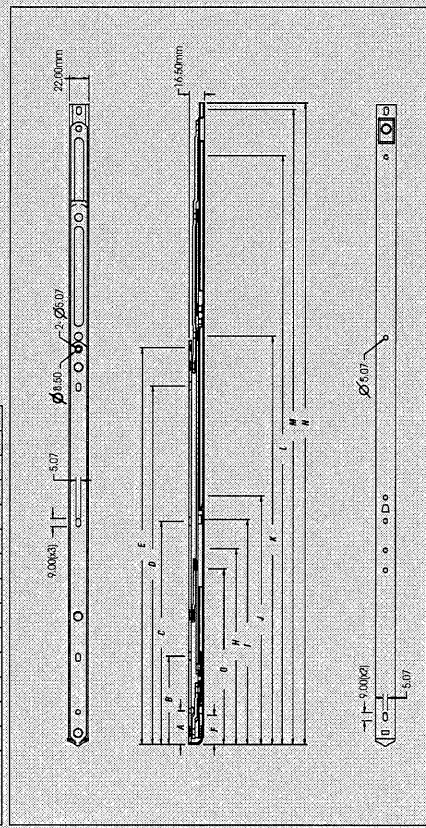


铝窗规格

型号	窗高 (mm)	窗宽 (mm)	重量 (kg)	开角角度
HHMT14	1000	1300	69.5	35°
HHMT16	1200	1400	86.5	30/25/35°
HHMT18	1400	1400	102	18/25/30°
HHMT20	1600	1600	139	20/25/30°
HHMT24	1800	1800	197	18/25/30°
HHMT26	2000	2000	255	18/25/30°

安装尺寸

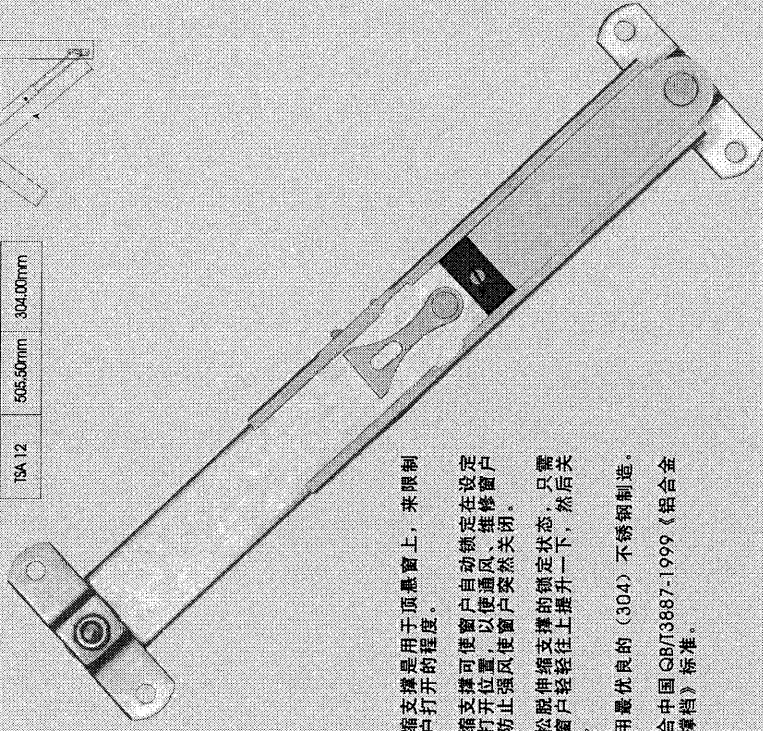
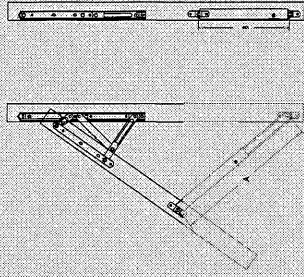
型号	A	B	C	D	E	F	G	H	I	J	K	L	M	N
HHMT14	200	97.0	—	158.0	137.0	22.0	—	—	—	—	—	—	—	—
HHMT16	200	97.0	—	158.0	147.0	22.0	—	—	—	—	—	—	—	—
HHMT18	200	97.0	—	158.0	157.0	22.0	—	—	—	—	—	—	—	—
HHMT20	200	97.0	—	158.0	167.0	22.0	—	—	—	—	—	—	—	—
HHMT24	200	97.0	—	158.0	187.0	22.0	—	—	—	—	—	—	—	—
HHMT26	200	97.0	—	158.0	207.0	22.0	—	—	—	—	—	—	—	—



中国专利号: ZL0251946.4, ZL0251945.4, ZL0252008.4, ZL0252009.5, ZL0222571.3, ZL0240480.3
 香港专利号: S6115380.0, S6115370.1, S611770.5, S611771.3
 新加坡专利号: S60650.4, S60650.5
 马来西亚专利号: 660110, 660111, 660112
 美国专利号: 2027285

伸缩支撑

MODEL NO.	A	B
TSA-06	201.50mm	152.00mm
TSA-07	261.50mm	177.00mm
TSA-08	303.50mm	203.00mm
TSA-10	405.50mm	264.00mm
TSA-12	505.50mm	304.00mm



- ★ 伸缩支撑是用于顶悬窗上, 来限制窗户打开的程度。
- ★ 伸缩支撑可使窗户自动锁定在设定的打开位置, 以便通风、维修窗户和防止强风使窗户突然关闭。
- ★ 要松开伸缩支撑的锁定状态, 只需将窗户轻轻往上提升一下, 然后关闭。
- ★ 使用最优良的(304)不锈钢制造。
- ★ 符合中国 GB/T3887-1999《铝合金窗撑档》标准。

