



工程指示 / 要求簡箋(E.I.)

工程指示編號：EI / 3865 / 21 修改版次：-
 工程編號：J857 工程名稱：啟德 6552
 工程項目：預製窗 - 東城扇撐測試報告
 收件人：Maggie Lor (羅小姐) 發件人：Yancy Chen 日期：24/09/2021

要求提供 / 確認 事項：

- | | | |
|------------------------------------|-------------------------------------|-------------------------------|
| <input type="checkbox"/> 初步鋁料 B.M. | <input type="checkbox"/> 加工拆圖，然後生產 | <input type="checkbox"/> 尺寸表 |
| <input type="checkbox"/> 正式鋁料 B.M. | <input type="checkbox"/> 技術上資料 / 指示 | <input type="checkbox"/> 報價 |
| <input type="checkbox"/> 配件 B.M. | <input type="checkbox"/> 樣辦或貨品說明書 | <input type="checkbox"/> 分判合約 |
| <input type="checkbox"/> 其他：_____ | | |

內容：

請提供以下 2 款東城扇撐測試報告，證明五萬次嚴格開關測試後仍能操作正常。

1) 2021-B18"

2) 2021-AA24"

(根據則師 9 月 21 日意見，詳附件)

請在 30/10/2021 前完成上列要求。

附：

1+ 4 頁

以上項目為：

- 原合約工程包 原合約工程加 / 減賬 新工程報價

原因：-


分發東莞各部門：

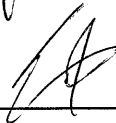
- () 生產技術總監 連附件 () 技術部 連附件 () 生產部 連附件 () 機械設計部 連附件
 () 採購部 連附件 () 生產統籌部 連附件
 () 質檢部 連附件 () 會計部 連附件 () 報關組 連附件 () 其他 _____ 連附件

分發香港各部門：

- () 行政部 連附件 () 會計部 連附件 () 統籌部 連附件 () 工程部地盤科文 連附件
 () 採購部 連附件 () QS 部 連附件 () 維修部 連附件 () 其他 _____ 連附件

傳遞編號：

發件人簽署： 

項目經理簽署： 



MATERIAL SUBMISSION FORM

Form RLP/MSF

Project Proposed Residential Development at N.K.I.L. No. 6552, Kai Tak Area 4C, Site 2, Kai Tak, Kowloon
 Works Main Contract
 Contract No. 19098KL
 Ref. No. 19098KL / MS / AR - 001 (Rev. 0)
 Date 16-Sep-2021
 To / Attn Ronald Lu & Partners (Hong Kong) Ltd. / Mr. Kelvin Ip/ Mr. Frederick Chan/ Ms. Magenta Kietkhajornsiri
 Subject **Aluminium Window and Curtain Wall Accessories (Tower)**

Anticipated date of response **29-Sep-2021**

We certify that the submission has been checked and is in full compliance with the Specification & Contract Documents, unless otherwise stated in the remarks.

For and on behalf of
E Man Construction Company Limited

Received by SE / BS

Received by RLP

MARBLE	cc w/e	<input checked="" type="checkbox"/>	<input type="checkbox"/>	<u>Mr. Gilman Wan/</u>
EDGE				<u>Mr. Steven Yeung/</u>
				<u>Ms. Tammy Yuen/</u>
				<u>Mr. Patrick K.S. Lee/</u>
				<u>Mr. Marco S.C. Lee/</u>
				<u>Mr. Albert Yiu</u>
CMW	<input type="checkbox"/>	<input type="checkbox"/>		<u>Mr. Stanley Chan</u>
MME	<input type="checkbox"/>	<input type="checkbox"/>		<u>Mr. Rick Tong</u>
WTP	<input type="checkbox"/>	<input type="checkbox"/>		<u>Mr. Andy Lee</u>
MVA	<input type="checkbox"/>	<input type="checkbox"/>		<u>Mr. Alan Pun</u>
RAM	<input type="checkbox"/>	<input type="checkbox"/>		<u>Mr. Calvin K.F. Chiu</u>
ADI	<input type="checkbox"/>	<input type="checkbox"/>		<u>Ms. Alison Lee</u>
BEC	<input type="checkbox"/>	<input type="checkbox"/>		<u>Mr. Tommy Szeto</u>
BTR	<input type="checkbox"/>	<input type="checkbox"/>		<u>Mr. Norman Chan</u>
INH	<input checked="" type="checkbox"/>	<input checked="" type="checkbox"/>		<u>Ms. Agnes Hung</u>
RE	<input type="checkbox"/>	<input type="checkbox"/>		

Material Description	Aluminium Window and Curtain Wall Accessories (Tower)
Location	Tower Curtain Wall / Aluminium Window
Brand Name	Tung
Model	2021A (12", 14", 16", 18", 20", 28"), 2031F-12", 2031B-8", 2026-010A, 2017-D2A, 2035-B, 202-06, 201-10, 202-18, 65-LC-04B, 833-CZ1, TC903, GK-01-001
Country of Origin	PRC
Supplier Name	Dongguan. Town Lai's Window Ass. Ltd.
Others (Color)	N/A
Material / Work Reference *	Nil
Specification Reference	GS-8.3.0, PSB8, PSB14
Related Dwg. / A.I. Ref. *	AI-MC-002, AI-MC-003
Related BQ Reference	
Submission Attachment	
Sample	<input checked="" type="checkbox"/>
Catalogue Data	<input checked="" type="checkbox"/> Brochure
Test Report / Certificate *	<input type="checkbox"/>
Equipment Schedule	<input type="checkbox"/>
Method Statement	<input type="checkbox"/>
Installation Details	<input type="checkbox"/>
Job Reference	<input type="checkbox"/>
Remarks (To list deviations, if any)	
	* Delete as appropriate

Review Status / Comment

RESPONSE TO MATERIAL SUBMISSION

Date 2021.09.21

Comments Pls provide project reference in HK and test report for the proposed brand. The force of operable vent to open and close cannot be greater than 50N and service life not less than 10,000 cycles of operation, pls submit testing report to testify the performance of vent. Locking system of operable vent shall be Ferco or equivalent according to INH spec. In your supplement weight table, max. weight deviate to catalog shown, glass weight is substantial less than standard.



For and on behalf of
Ronald Lu & Partners (Hong Kong) Ltd.

No review is made of detail dimensions/quantities.
 The submission is reviewed for general compliance with the design intent only.
 Any comments or amendments required shall not be deemed to be variation.
 The review does not release the Contractor from his responsibilities to comply with contract requirements.
 For resubmission, the Contractor has to highlight or cloud those revision areas in the shop drawing for review.
 Legend: A (No objection) C (Amendment & resubmission required)
 B (No objection, subject to comments as noted) D (Rejected & resubmission required)
 w/e

Replied by SE / Date

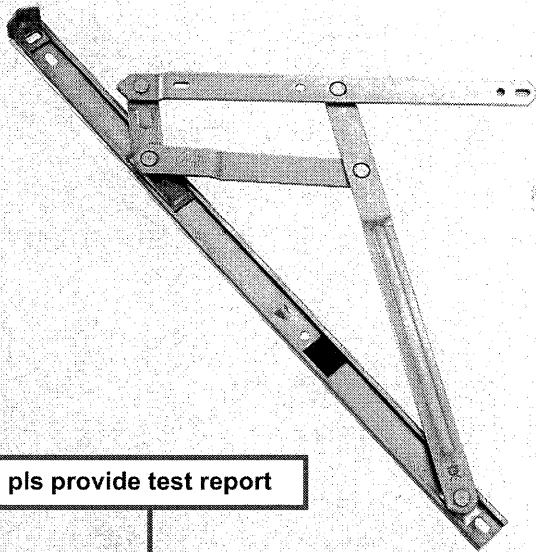
Replied by BS / Date

Replied by AH / Date 2021.09.21

MARBLE	cc w/e	<input type="checkbox"/>	<input type="checkbox"/>	<u>Mr. Gilman Wan/</u>
EDGE				<u>Mr. Steven Yeung/</u>
				<u>Ms. Tammy Yuen/</u>
				<u>Mr. Patrick K.S. Lee/</u>
				<u>Mr. Marco S.C. Lee/</u>
				<u>Mr. Albert Yiu</u>
CMW	<input type="checkbox"/>	<input type="checkbox"/>		<u>Mr. Stanley Chan</u>
MME	<input type="checkbox"/>	<input type="checkbox"/>		<u>Mr. Rick Tong</u>
WTP	<input type="checkbox"/>	<input type="checkbox"/>		<u>Mr. Andy Lee</u>
MVA	<input type="checkbox"/>	<input type="checkbox"/>		<u>Mr. Alan Pun</u>
RAM	<input type="checkbox"/>	<input type="checkbox"/>		<u>Mr. Calvin K.F. Chiu</u>
ADI	<input type="checkbox"/>	<input type="checkbox"/>		<u>Ms. Alison Lee</u>
BEC	<input type="checkbox"/>	<input type="checkbox"/>		<u>Mr. Tommy Szeto</u>
BTR	<input type="checkbox"/>	<input type="checkbox"/>		<u>Mr. Norman Chan</u>

Tung[®] 2021 A 重型圆槽不锈钢铰链

适用于平开窗



is this 4 bar hinge for both side and top hung window ? it said suitable for side hung only

pls provide test report

- ☞ 10"-18"适用于平开窗。
- ☞ 20"-36"适用于顶悬窗，配合2031B使用。
- ☞ 选用最优良的(304)不锈钢制造。
- ☞ 五万次严格开关测试后仍能操作正常，确保恒久耐用。
- ☞ 不锈钢窗铰是铝合金(或塑料)窗的安全铰链，能支承顶挂式或边挂式窗叶在一定角度范围内随意开合并自定位。
- ☞ 符合香港、新加坡、中国标准。

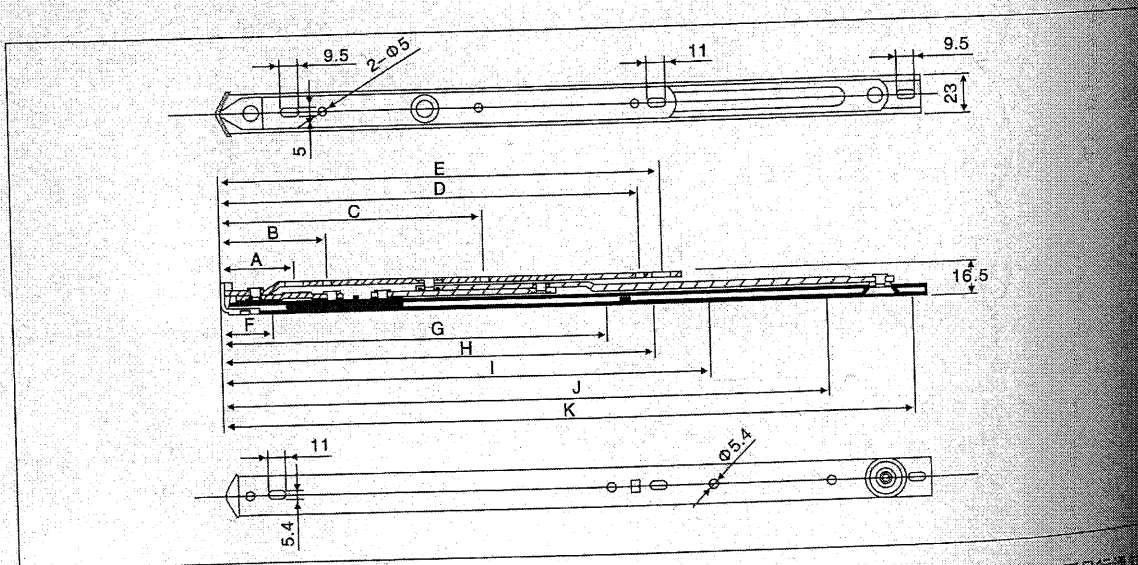
铝窗规格

型号	窗最宽(mm)	窗最高(mm)	窗最重(kg)	开启角度
2021-A10"	500	1500	20	90° -1°
2021-A12"	600	1500	23	90° -1°
2021-A14"	700	1500	28	90° -1°
2021-A16"	750	1500	30	90° -1°
2021-A18"	800	1500	31	90° -1°
2021-A20"	1400	1500	60	45°
2021-A22"	1500	1600	70	45°
2021-A24"	1500	1700	80	55°
2021-A28"	900	1900	100	55°
2021-A36"	1000	2100	140	55°

安装尺寸

(单位: mm)

型号	A	B	C	D	E	F	G	H	I	J	K
2021-A10"	38.2	73	-	-	190	32.5	-	-	-	217.4	263.6
2021-A12"	38	87.5	-	-	199.5	34	-	-	-	258.2	302.7
2021-A14"	38	99.1	-	-	244.1	30.7	-	-	-	270.1	340.3
2021-A16"	38.9	107.9	-	-	244.5	31.2	-	-	-	260.4	403.6
2021-A18"	37.7	56.5	-	233.5	245	33.7	-	271.7	301.7	-	451.8
2021-A20"	35.7	199.8	-	312.8	328.3	32.7	-	-	-	264.4	500.6
2021-A22"	35.9	98.9	200	337.3	352.3	32.7	-	271	301	-	552
2021-A24"	33.7	232.9	-	368.4	383.6	32	-	-	303.9	-	590
2021-A28"	35.2	233.5	-	522	538	32	56	296.5	-	538.2	696
2021-A36"	35	284	-	636.4	652.7	32	55.7	357.4	615.9	812.7	902

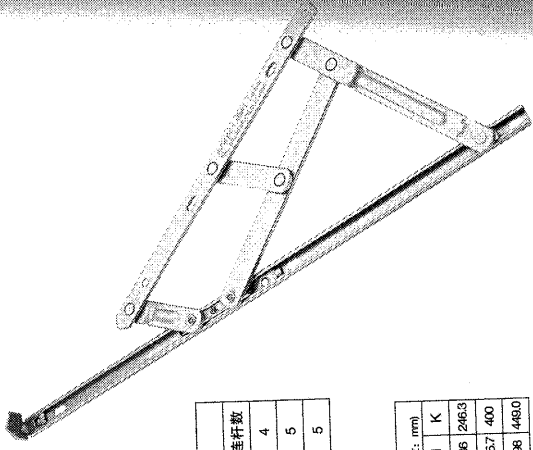


产品尺寸仅供参考，如有修改恕不另行通知

Tung® 2021Q (13.5方槽) 欧标槽顶悬窗不锈钢铰链

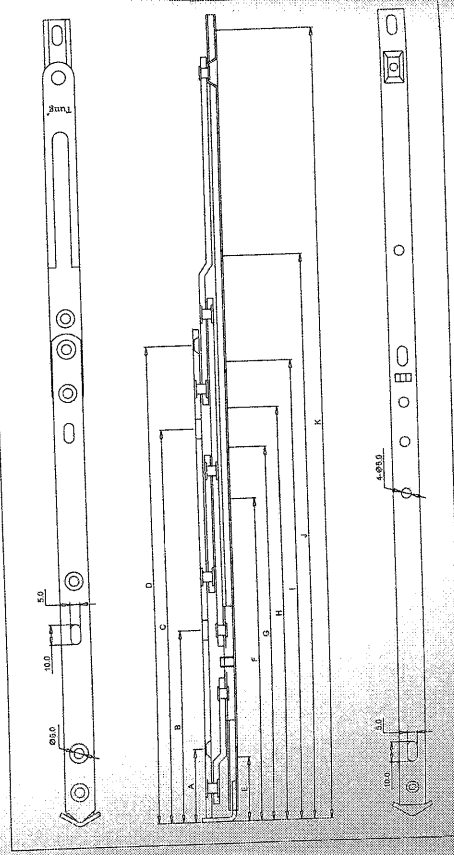
适用于顶悬窗

- 适用于带欧标槽上悬窗，方便不用铰槽即可安装。
- 选用最优的(304)不锈钢制造。
- 五万次严格开关测试后仍能操作正常，确保长久耐用。
- 打开窗户至所需角度而不会因重力而滑下，即窗户能保持在任何角度。



铝窗规格				
型号	窗量宽(mm)	窗量高(mm)	窗重量(kg)	开启角度
2021-Q14"	650	1100	30	35°
2021-Q16"	700	1200	35	30°
2021-Q18"	750	1300	40	30°

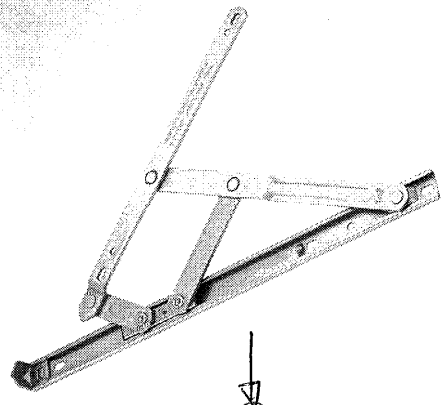
安装尺寸											
(单位: mm)											
型号	A	B	C	D	E	F	G	H	I	J	K
2021-Q14"	37	97.3	157.3	193.8	33.5	164	-	209	232.5	296	246.5
2021-Q16"	37.5	97.5	159	241.7	32.2	162.7	163.7	233.7	232.5	285.7	400
2021-Q18"	38	97.8	224.9	267.2	31.5	197.9	-	221	241.5	288	480.0



产品尺寸仅供参考，如有修改恕不另行通知

2021B系列双支点超重型方槽不锈钢铰链

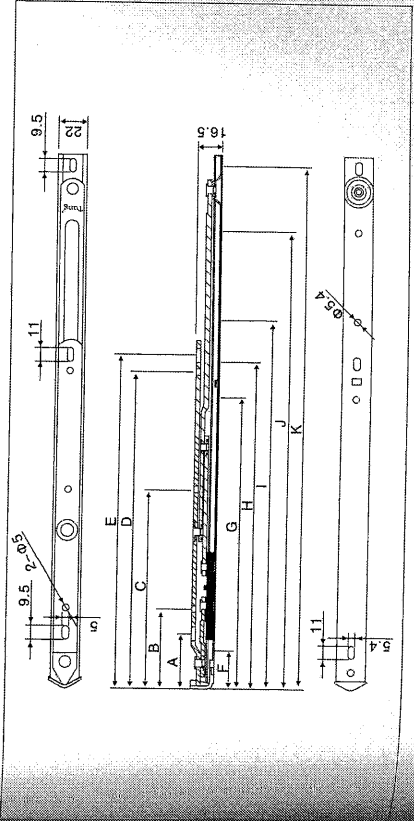
适用于超重型平开窗



铝窗规格				
型号	窗量宽(mm)	窗量高(mm)	窗重量(kg)	开启角度
2021-B10"	500	1000	24	90°-2°
2021-B12"	600	1200	29	90°-2°
2021-B14"	700	1300	34	90°-2°
2021-B16"	700	1400	38	90°-2°
2021-B18"	700	1500	43	90°-2°
2021-B20"	700	1500	51	55°
2021-B24"	1000	1800	55	50°
2021-B28"	900	1900	100	55°
2021-B36"	1000	2100	140	55°

安装尺寸											
(单位: mm)											
型号	A	B	C	D	E	F	G	H	I	J	K
2021-B10"	38.1	56.5	-	189	198.4	32	-	-	-	212.5	253
2021-B12"	38.2	56.5	-	198.5	210	30.5	-	-	216	246	295
2021-B14"	38.4	56.5	-	235.2	246.7	29.5	-	-	248.2	280.5	341.3
2021-B16"	37.7	56	-	333.5	244.7	33	-	-	352.5	382.4	495.1
2021-B18"	38	56.5	-	233.7	245.1	33.2	-	-	270.2	300.2	450
2021-B20"	35.5	-	189.5	211.8	32.7	32.7	-	-	-	301	503.7
2021-B24"	35	-	233.5	367	382.2	32.2	-	-	-	270.5	500.5
2021-B28"	35.2	233.5	-	522	538	32	56	336.5	-	538.2	666
2021-B36"	35	284	-	636.4	652.7	32	57	657.4	615.9	612.7	802

- 选用最优的(304)不锈钢制造。
- 五万次严格开关测试后仍能操作正常，确保长久耐用。
- 重量级的摩擦式钢撑适用于大型的平开窗，如UPVC窗，大边框的铝合金和木框的窗子。对于重量超过35公斤的木框窗子，我们建议您使用。
- 符合香港、新加坡、中国标准。
- 20°-36°适用于顶悬窗，雨配合2031B风撑使用。
- 10°-18°适用于平开窗。



产品尺寸仅供参考，如有修改恕不另行通知

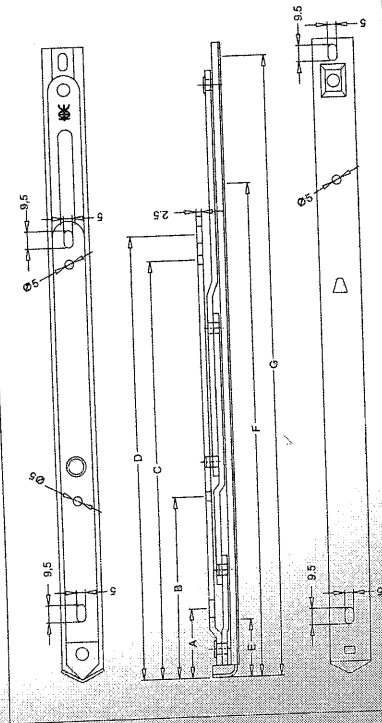
Tung® 2022A 重型方槽单支点不锈钢铰链

适用于平开窗

- 适用于平开窗。
- 选用最优的(304)不锈钢制造。
- 十万次严格开关测试后仍能操作正常，确保长久耐用。
- 符合香港、新加坡、中国标准。

铝窗规格				
型号	窗扇宽(mm)	窗扇高(mm)	窗重量(kg)	开启角度
2022A-10"	500	1500	20	90° -1°
2022A-12"	600	1500	23	90° -1°
2022A-14"	700	1500	28	90° -1°
2022A-16"	730	1500	30	90° -1°

安装尺寸							
型号	A	B	C	D	E	F	G
2022A-10"	38	73	176	190	32.5	218.7	264.6
2022A-12"	38	87.5	185.5	199.5	33.8	257.5	302.2
2022A-14"	38	99.5	200	214.2	31	270.3	340.3
2022A-16"	38	108	200.5	214.7	31	280.5	406.4

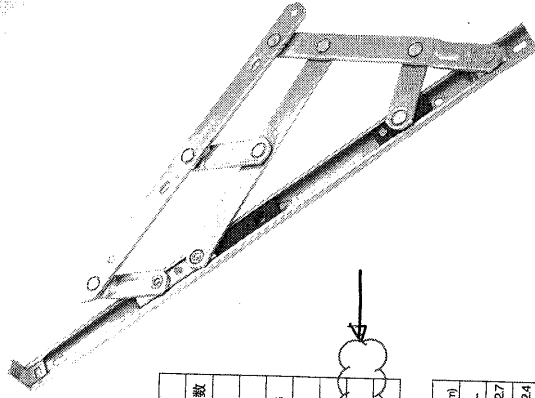


产品尺寸仅供参考，如有修改恕不另行通知

2021AA方槽顶悬窗不锈钢铰链

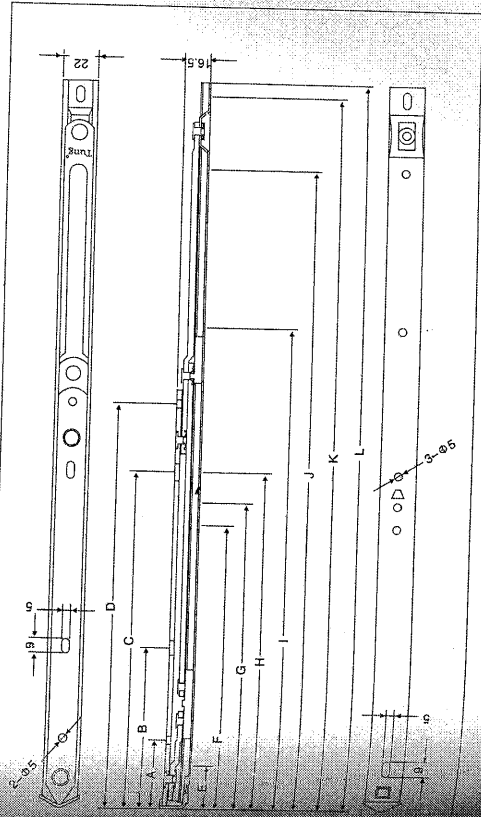
适用于顶悬窗

- 选用最优的(304)不锈钢制造。
- 十万次严格开关测试后仍能操作正常，确保长久耐用。
- 打开窗户至所需角度而不会因重力而滑下，即窗户能保持在任何角度。
- 符合香港、新加坡、中国标准。



铝窗规格					
型号	窗扇宽(mm)	窗扇高(mm)	窗重量(kg)	开启角度	连杆数
2021-AA12"	1300	1000	69	35°	4
2021-AA14"	1400	1200	85	20° -23°	4/6
2021-AA18"	1400	1400	100	30°	6
2021-AA20"	1500	1500	130	20°	6
2021-AA24"	1500	1800	140	15° -20°	6
2021-AA28"	1500	2200	180	22°	6

安装尺寸												
型号	A	B	C	D	E	F	G	H	I	J	K	L
2021-AA14"	37	97	168	188.5	32.2	-	200.3	-	255.5	-	342.7	-
2021-AA16"	37	97	188	240.2	32.2	183.5	203.5	233.7	-	-	333.7	382.4
2021-AA18"	37	97	224	288	32.2	-	208	-	286	-	406	450
2021-AA20"	37	97	257	289	32.2	-	195	216.5	242	319	460	504.7
2021-AA24"	37	97	320.5	382.5	32.2	189.5	174.5	208.5	228.5	410.5	500	594.7
2021-AA28"	37	97	216.8	465	467	33.7	264.5	334	355.5	576	-	738



产品尺寸仅供参考，如有修改恕不另行通知