



工程指示 / 要求簡箋 ENGINEER INSTRUCTIONS(E.I.)

工程指示編號:	EI- 9272	修改版本:	-
	HK- 1002 / 25		
工程編號:	J 856	工程名稱:	天榮站
收件人:	生統	發件人:	Charmant
工程項目:	T1隔音路軌封篤片(樣辦)	日期:	31/12/2025

<input type="checkbox"/> 原合約工程包	<input type="checkbox"/> 原合約工程加 / 減脹 QT-	<input type="checkbox"/> 新工程報價 QT-
---------------------------------	--	------------------------------------

信件批核號碼/圖紙參考編號:	批核模具圖紙編號:
客戶指示附件:	管理內部批簽署:

<input type="checkbox"/> 初步鋁料 B.M.	<input type="checkbox"/> 加工拆圖, 然後生產	<input type="checkbox"/> 尺寸表
<input type="checkbox"/> 正式鋁料 B.M.	<input type="checkbox"/> 技術上資料 / 指示	<input type="checkbox"/> 報價
<input type="checkbox"/> 配件 B.M.	<input type="checkbox"/> 樣辦或貨品說明書	<input type="checkbox"/> 分判合約
<input type="checkbox"/> 其他:		

內容:

T1隔音路軌, 按業主要求, 需修改路軌封篤現需安排以下鋁件:

- 1) X86469 隔音越導軌頂側扣蓋: 2600mm x 2pcs (原支噴塗料為5200mm, 切開一半, 方便運輸)
- 2) EP-02(temp) x 10pcs
- 3) EA-01(temp) x 10pcs

附加工圖

厚度1.5mm鋁片(視付廠現有倉存, 如有需要可使用EI9159的防水片作為材料) Mil料

急!

完成上列要求日期: 09/01/2026

國內

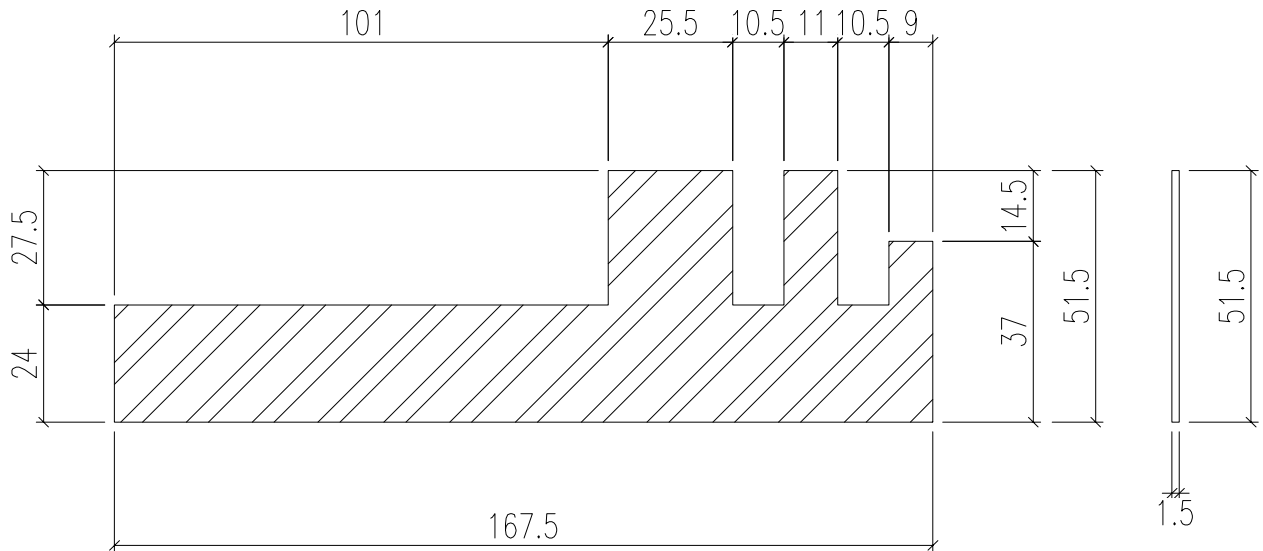
<input type="checkbox"/> 生產技術總監	<input type="checkbox"/> 連附件	<input type="checkbox"/> 技術部	<input type="checkbox"/> 連附件	<input type="checkbox"/> 生產部	<input type="checkbox"/> 連附件
<input type="checkbox"/> 採購部	<input type="checkbox"/> 連附件	<input checked="" type="checkbox"/> 生產統籌部	<input checked="" type="checkbox"/> 連附件	<input type="checkbox"/> 報關組	<input type="checkbox"/> 連附件
<input type="checkbox"/> 質檢部	<input type="checkbox"/> 連附件	<input type="checkbox"/> 會計部	<input type="checkbox"/> 連附件	<input type="checkbox"/> 機械設計部	<input type="checkbox"/> 連附件
<input type="checkbox"/> 香港辦	<input type="checkbox"/> 連附件	<input type="checkbox"/> 其他:			

香港

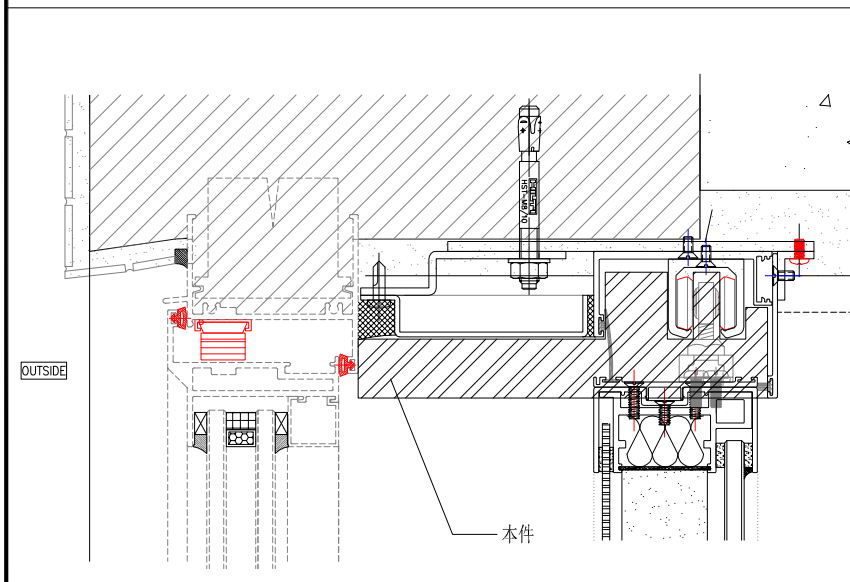
<input type="checkbox"/> 行政部	<input type="checkbox"/> 連附件	<input type="checkbox"/> 會計部	<input type="checkbox"/> 連附件	<input type="checkbox"/> 統籌部	<input type="checkbox"/> 連附件	<input type="checkbox"/> 工程部	<input type="checkbox"/> 連附件
<input type="checkbox"/> 採購部	<input type="checkbox"/> 連附件	<input type="checkbox"/> QS部	<input type="checkbox"/> 連附件	<input checked="" type="checkbox"/> 地盤管理	<input checked="" type="checkbox"/> 連附件	<input type="checkbox"/> 維修部	<input type="checkbox"/> 連附件

*發件人簽署: Charmant Fok	*組別成員批核簽署:
傳遞編號:	項目經理簽署:

 美特鋁質有限公司 MIDI Aluminium Fabricator Ltd.				工程號 J856	類別 天榮站	物料號 Charmant 2025-12-31	圖號 EP-02 (temp)
修改 -	採用工廠 <input checked="" type="checkbox"/>	地盤 <input checked="" type="checkbox"/>	图纸名称 加工图	復核 	數量 10pcs	單件重量 - (KG)	
日期 -	材料颜色 MIL (地盤噴色)		材料 1.5mm鋁板	批准 			

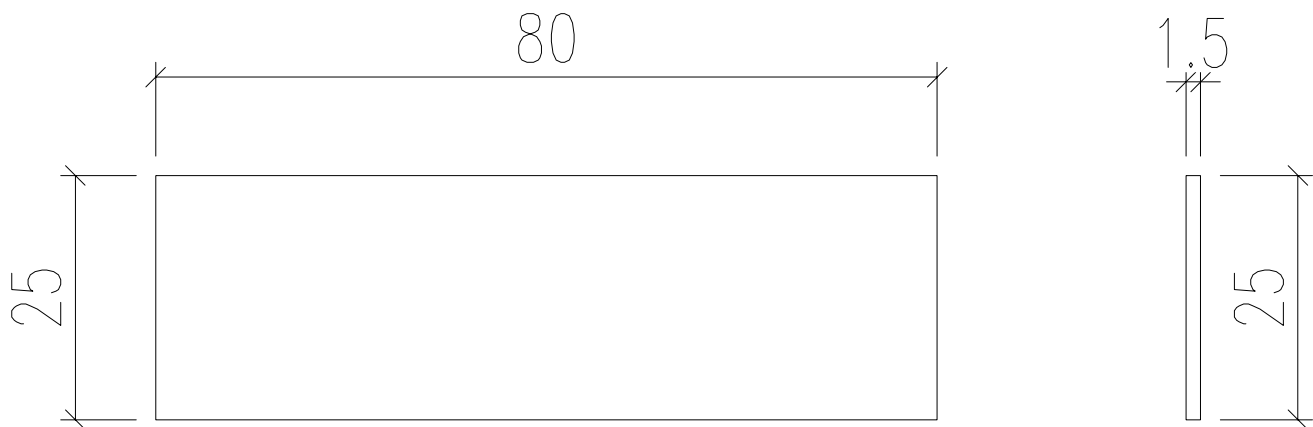


厚度：1.5mm

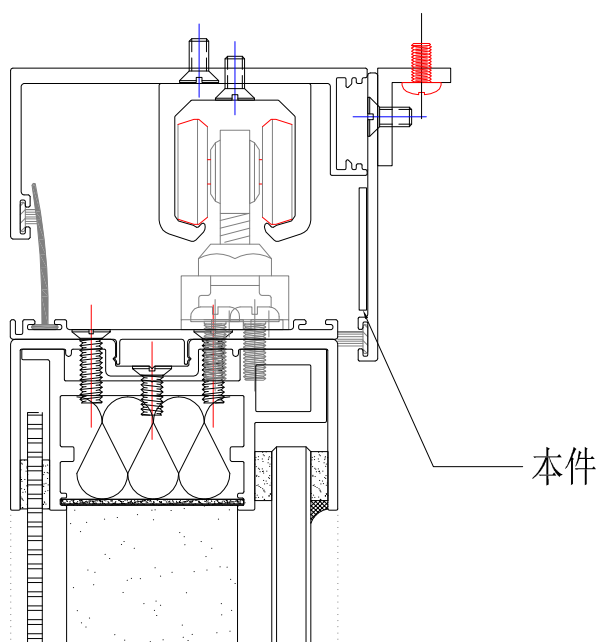


此為樣辦，試裝後再修正

 美特鋁質有限公司 MIDI Aluminium Fabricator Ltd.				工程號 J856	類別 天榮站	物料號 Charmant 2025-12-31	圖號 EA-01 (temp)
修改 日期	- -	採用工廠 地盤	✓ ✓	图纸名称 加工图	復核 批准	數量 10pcs	單件重量 - (KG)
材料颜色 MIL		材料 1.5mm 鋁板					



厚度: 1.5mm

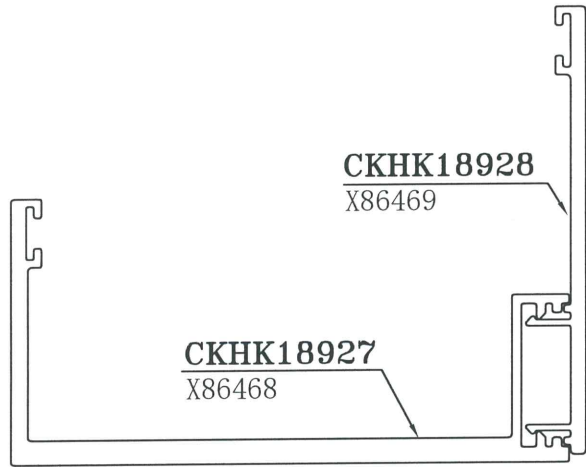


此件是固定用的拉也片

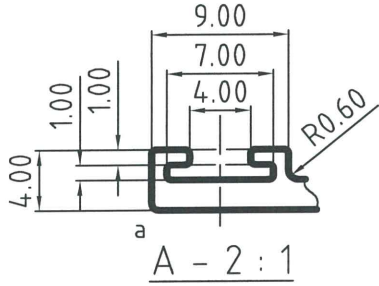
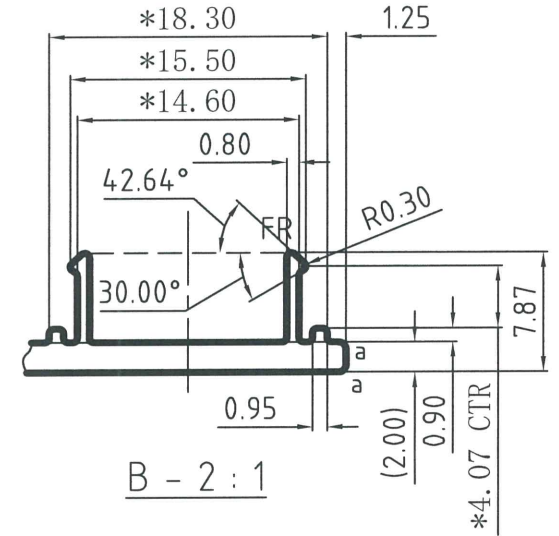
更改号	改图日期	说明	签名	更新日期

If client stops ordering this profile for more than two years, JMA will have the right to scrap this mould. 如果客户2年时间停止订料, 坚美有权报废模具
注: 此图如有改动, 请勿签名确认!

型号: SECTION NO. CKHK18928



1:1

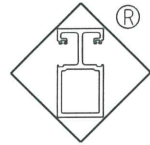


表面处理: 氟碳喷涂
Surface Treatment: PVF2
氟碳/喷涂周长为(B): 95.63 mm
PVDF/Coating Perimeter:
*表示重要装配尺寸, 以实配为准
"*Indicates Critical Dimensions,
Actual assembly prevail
- - - - - 表示装饰面
- · - · - Exposed Surface
所有尺寸都以毫米为标准.
Unit of Measure:mm
检查标准按:BS EN 755-9 高精度
Test Standard:BS EN 755-9 高精度

美特铝质有限公司
承認圖面 [Signature]
日期 30/6/23

a=R0.50
未注圆角为: R0.30
Unspec. Corners
未注实体公称壁厚: 2.00±0.15
Unspec.Solid Wall Thickness
未注空腔公称壁厚:
Unspec.Hollow Wall Thickness
所有图中FR表示满圆
All FR Denote Round.

合金状态 ALLOY	6063-T5	计重方式 Weighing method	理论 Theoretical weight
比例 SCALE	1:1	面积 AREA. (mm ²)	136.45
需求号 REF. NO.	EQ396640A	外周长 OUT PERIM. (mm)	159.39
外接圆 OUTRAD. NO.	φ60	线密度 EST. WT. (kg/m)	0.370



Guangdong JMA Aluminium Profile Factory (Group) Co., Ltd.

设计 DESIGN	董锦荣	2023.06.13	型材类型 ALU. TYPE	幕墙料
绘图 DRAWING	梁铭权	2023.06.20	型材名称 ALU. NAME	盖板
审核 AUDITING			客户名称 CLIENT NAME	美特
批准 APPROVED			客户编号: CLIENT NO.	X86469