



工程指示 / 要求簡箋 ENGINEER INSTRUCTIONS(E.I.)

工程指示編號:	EI- 9210	修改版本:	A
	HK- 0888/25		
工程編號:	J 856	工程名稱:	天榮站
收件人:	生統/Maggie	發件人:	Charmant
工程項目:	T1補單元件室內修口鋁料(廠用) <u>更正數量</u>	日期:	12/11/2025

<input type="checkbox"/> 原合約工程包	<input type="checkbox"/> 原合約工程加 / 減賬 QT-	<input type="checkbox"/> 新工程報價 QT-
---------------------------------	--	------------------------------------

信件批核號碼/圖紙參考編號:	批核模具圖紙編號:
客戶指示附件:	管理內部批簽署:

<input type="checkbox"/> 初步鋁料 B.M.	<input type="checkbox"/> 加工拆圖, 然後生產	<input type="checkbox"/> 尺寸表
<input type="checkbox"/> 正式鋁料 B.M.	<input type="checkbox"/> 技術上資料/指示	<input type="checkbox"/> 報價
<input type="checkbox"/> 配件 B.M.	<input type="checkbox"/> 樣辦或貨品說明書	<input type="checkbox"/> 分判合約
<input type="checkbox"/> 其他:		

內容:
地盤遺失單元件室內修口鋁料, 但由廠內的鋁料不足, 現需補購:
* 更正數量: *
1) CKHK17419 (AC06) 鋁扣蓋 (6500mm/支, 6063-T5, 顏色: UCT542919XL-3): 12支 (其中已包4支後備)
2) CKHK17420 (AC07) 鋁扣蓋 (6500mm/支, 6063-T5, 顏色: UCT542919XL-3): 20支 (其中已包3支後備)
** 以此為準 **
完成上列要求日期: 10/12/2025

國內

<input type="checkbox"/> 生產技術總監	<input type="checkbox"/> 連附件	<input type="checkbox"/> 技術部	<input type="checkbox"/> 連附件	<input type="checkbox"/> 生產部	<input type="checkbox"/> 連附件
<input type="checkbox"/> 採購部	<input type="checkbox"/> 連附件	<input checked="" type="checkbox"/> 生產統籌部	<input checked="" type="checkbox"/> 連附件	<input type="checkbox"/> 報關組	<input type="checkbox"/> 連附件
<input type="checkbox"/> 質檢部	<input type="checkbox"/> 連附件	<input type="checkbox"/> 會計部	<input type="checkbox"/> 連附件	<input type="checkbox"/> 機械設計部	<input type="checkbox"/> 連附件
<input type="checkbox"/> 香港辦	<input type="checkbox"/> 連附件	<input type="checkbox"/> 其他:			

香港

<input type="checkbox"/> 行政部	<input type="checkbox"/> 連附件	<input type="checkbox"/> 會計部	<input type="checkbox"/> 連附件	<input type="checkbox"/> 統籌部	<input type="checkbox"/> 連附件	<input type="checkbox"/> 工程部	<input type="checkbox"/> 連附件
<input checked="" type="checkbox"/> 採購部	<input checked="" type="checkbox"/> 連附件	<input type="checkbox"/> QS部	<input type="checkbox"/> 連附件	<input checked="" type="checkbox"/> 地盤管理	<input type="checkbox"/> 連附件	<input type="checkbox"/> 維修部	<input type="checkbox"/> 連附件

*發件人簽署: Charmant Fok	*組別成員批核簽署:
傳遞編號:	項目經理簽署:

CKHK17419
SECTION NO.

If client stops ordering this profile for more than two years, JMA will have the right to scrap this mould. 如果客户2年时间停止订购, 聚菱有权报废模具
注: 此图如有改动, 请勿签名确认!

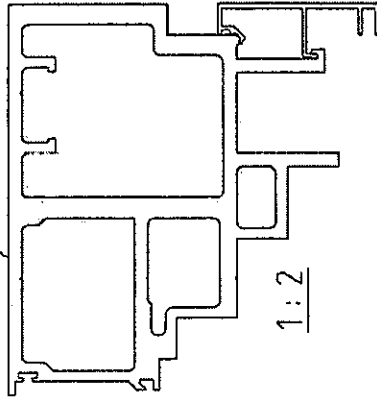
更改号	改图日期	说明	签名	更新日期
	2022.10.26	增加氟碳喷涂法“p”	黄锐宏	

此型材与其它型材或配件如有装配关系及重要尺寸请注明;
如与其它型材或配件配合, 需方须注明或提供配套件,
否则生产的装配问题由客户自行承担。

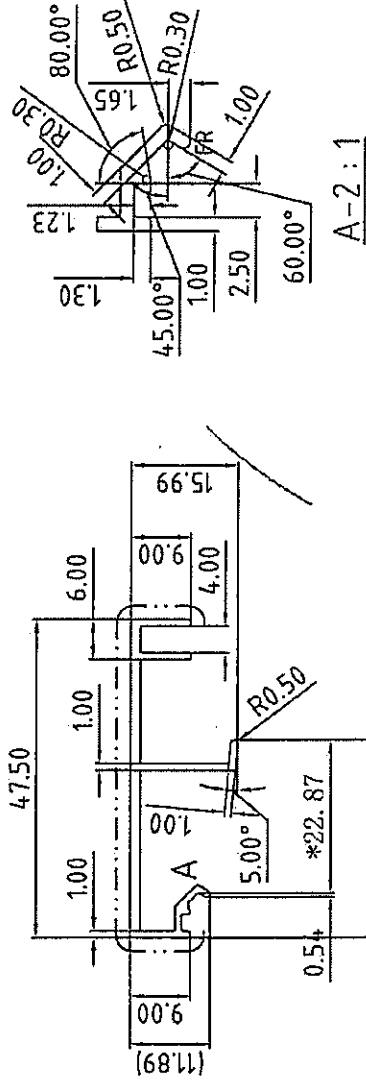
取消原图

美特铝质有限公司	
承認圖面	
日期	31-10-2022

CKHK17389



CKHK17419



表面处理: 氟碳喷涂
Surface Treatment: PVDF
氟碳/喷涂长度为(B): 116.79 mm
PVDF/Coating Perimeter:
*表示重要装配尺寸, 以实际为准
"x" Indicates Critical Dimensions,
Actual assembly prevail
--- 表示装饰面
- - - - - Exposed Surface
所有尺寸都以毫米为标准。
Unit of Measure:mm
检验标准按: BS EN 755-9 高精度
Test Standard: BS EN 755-9 高精度

未注圆角为: R0.30
Unspec. Corners
未注实体公称壁厚: 1.50±0.13
Unspec. Solid Wall Thickness
未注空腔公称壁厚:
Unspec. Hollow Wall Thickness
所有图中PR表示椭圆
All PR denote Round.

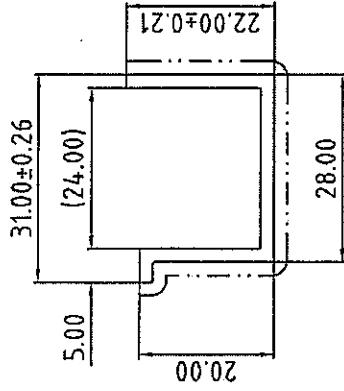
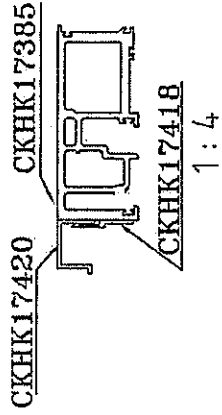
合金状态 ALLOY	6063-T5	计算方法 weighing method	理论 theoretical total	物料类型 Ally. TYPE	幕墙料
比例 SCALE	1 : 1	面积 AREA (mm ²)	122.16	绘图 DRAWING	2022.04.12
高求号 REQ. NO.	EQ358656A	外形长度 OUT PERIM. (mm)	194.65	审核 CHECK	2022.05.05
外接口 OUTWARD NO.	φ49	重量 EST. WT. (kg/m)	0.331	批准 APPROVED	
Guangdong JMA Aluminium Profile Factory (Group) Co., Ltd.				客户名称 CLIENT NAME	喜而利
®				客户编号 CLIENT NO.	AC06

更改号	改图日期	说明	签名	更新日期	型号	SECTION NO.	CKHK17420
	2022.10.26	增加氟碳喷涂“B”	黄锐宏				

此型材与其它型材或配件如有装配关系及重要尺寸请注明：
如与其它型材或配件配合，需方须注明或提供配套件，
否则生产的装配问题由客户自行承担。

If client stops ordering this profile for more than two years, JMA will have the right to scrap this mould. 如果客户3年时间停止订料，坚决有权报废模具
注：此图如有改动，请勿签名确认！

取消原图



美特铝质有限公司	
承認圖面	
日期	31-10-2022

表面处理：氟碳喷涂
Surface Treatment: PVF2
氟碳/喷涂周长为(B): 84.43 mm
PVDF/Coating Perimeter:
*表示重要装配尺寸, 以实配为准
** Indicates Critical Dimensions,
Actual assembly prevail
- - - - - 表示装饰面
- · - · - 表示 Exposed Surface
所有尺寸均以毫米为标准。
Unit of Measure: mm
检验标准按: BS EN 755-9 高精度
Test Standard: BS EN 755-9 高精度

未注圆角为: R0.30
Unspec. Corners
未注实体公称壁厚: 2.00±0.15
Unspec. Solid Wall Thickness
未注空腔公称壁厚:
Unspec. Hollow Wall Thickness
所有图中FR表示满圆
All FR Denote Round.

台架状态 ALLOY	6063-T5	计算方式 Weighing method	理论 Theoretical	<p>Guangdong JMA Aluminium Profile Factory (Group) Co., Ltd.</p>	设计 DESIGN	2022.04.12	型材类型 ALL. TYPE	幕墙料
比 SCALE	1 : 1	面积 AREA (mm²)	137.92		绘图 DRAWING	2022.05.06	型材名称 ALL. NAME	
编号 REF. NO.	BQ358057A	外周长 OUT. PER. W. (mm)	140.71		审核 AUDITING		客户名称 CLIENT NAME	喜而利
外径 OUTDIAM. NO.	Φ37	线密度 EST. WT. (kg/m)	0.374		批准 APPROVED		客户编号 CLIENT NO.	AC07